

DA-9280

3本針(2本針)二重環縫伏せ縫腕ミシン

より豊かな環境をめざして

ご協力のお願い

ブラザー製品をご愛用いただきまして、まことにありがとうございます。

ブラザー工業は、この地球がいつまでも緑豊かな地であるよう、「製品の開発から廃棄まで、環境に配慮した物づくり」を基本とした環境方針を定め、地域社会、環境と共生できる良き企業市民として、環境保全活動に微力ながら貢献していきたいと思っています。

そこで、みなさま方にもこの考え方にご賛同いただき、環境保全活動の一環として廃棄物の処理に特別のご配慮をいただきますようお願いいたします。

- 1.** 不用になった梱包材は、可能な限り再資源化するため、回収業者に処理を依頼してください。
- 2.** 使用済みの潤滑油の処理方法は法令で義務付けられています。法令に従い適正に処理してください。不明な場合は購入先にご相談のうえ処理してください。
- 3.** メンテナンスの際、発生した不用な電子基板や電子部品は、産業廃棄物として処理してください。

このたびはブラザー工業用ミシンをお買上げいただきまして、まことにありがとうございます。
ご使用前に、【安全にお使いいただくために】 および取扱いの説明をよくお読みください。

工業用ミシンはその性格上、針や天びんなどの動く部分の直前で作業を行なうため、常にこれらの部分でけがをする危険があります。熟練者／指導者により安全作業のための知識と操作の指導を受け、正しくお使いください。

安全にお使いいただくために

[1] 安全についての表示とその意味

この取扱説明書および製品に使われている表示と図記号は、製品を安全に正しくお使いいただき、あなたや他の人々への危害や損害を未然に防止するためのものです。

その表示と意味は次のとおりです。

表 示



注意

この表示を無視して誤った取扱いをすると、傷害を負う可能性が想定される内容および物的損害のみの発生が想定される内容を示しています。

図記号



△記号は「気をつけるべきこと」を意味しています。

この記号の中の図は注意の内容を表しています。

(左の例は、けがに注意)



⊘記号は「してはいけないこと」を意味しています。



●記号は「しなければいけないこと」を意味しています。







この記号の中の図は指示の内容を表しています。

(左の例は、アース接続をすること)











[2] 安全上のご注意

注意

使用環境










-  電源ラインノイズや静電気ノイズなどの、強い電気ノイズの影響を受けない環境で使用してください。
強い電気ノイズはミシンの誤動作の原因となります。
-  電源電圧の変動は、定格電圧の±10%以内の環境で使用してください。
大きな電圧の変動はミシンの誤動作の原因となります。
-  電源容量は装置の電力消費量より余裕のある環境で使用してください。
電源容量の不足はミシンの誤動作の原因となります。
-  雰囲気温度は 5°Cから 35°Cの環境で使用してください。
低温や高温はミシンの誤動作の原因となります。
-  相対湿度は 45%から 85%で、装置に結露しない環境で使用してください。
乾燥や多湿、装置の結露はミシンの誤動作の原因となります。
-  雷が発生しているときは電源を切り、電源プラグを抜いてください。
雷はミシンの誤動作の原因となります。

据え付け




-  ミシンの据え付けは、訓練を受けた技術者が行なってください。
-  電気配線は、お買求めの販売店または電気の専門技術者に依頼してください。
-  ミシンは約 49kg の質量があります。二人以上で据え付けを行なってください。
-  据え付けが完了するまで、電源プラグを接続しないでください。
誤って踏板を踏むと、ミシンが作動してけがの原因となります。
-  アース接続をしてください。
アース接続が不完全な場合、感電や誤動作の原因となります。
-  コードの固定は、動く部分から 25mm 以上離してください。また、コードを無理に曲げたり、ステーブルで押えすぎないでください。
火災・感電の原因となります。
-   ステーブルで押えすぎないでください。
火災・感電の原因となります。
-  キャスター付のテーブルは、動かないようキャスターを固定してください。
-  潤滑油を扱うときは、保護めがねや保護手袋等を使用し、目や皮膚に付かないようにしてください。炎症を起こす原因となります。
また潤滑油を飲まないでください。下痢・おう吐することがあります。
子供の手の届かないところに置いてください。

⚠ 注意








縫 製

-  このミシンは、安全に操作するための訓練を受けた人のみが使用してください。
-  このミシンは、縫製機器としての用途以外に使用しないでください。
-  ミシンを操作するときは、保護めがねを使用してください。
折れた針が目に入りけがの原因となります。
-  次の場合には電源スイッチを切ってください。
ただし電源スイッチを切った後も、モータがしばらくのあいだ慣性で回り続けます。モータが完全に止まってから、作業を行なってください。
誤って踏板を踏むと、ミシンが作動してけがの原因となります。
 - ・ 糸通し
 - ・ 針の交換
 - ・ ミシンを使用しない、またはミシンから離れる場合
-  キャスター付のテーブルは、動かないようキャスターを固定してください。
-  安全のための保護装置を取り付けて使用してください。
これらの装置を外して使用すると、けがの原因となります。
-  縫製中、動く部分にふれたり、物で押しったりしないでください。
けが、またはミシンの破損の原因となります。
-  使用中に誤動作または異常な音やにおいを感じた場合、すぐに電源スイッチを切ってください。
そして、お買求めの販売店または訓練を受けた技術者にご連絡ください。
-  ミシンが故障した場合、お買求めの販売店または訓練を受けた技術者にご連絡ください。

お 手 入 れ

-  作業の前に電源スイッチを切ってください。
ただし電源スイッチを切った後も、モータがしばらくのあいだ慣性で回り続けます。モータが完全に止まってから、作業を行なってください。
誤って踏板を踏むと、ミシンが作動してけがの原因となります。
-  潤滑油を扱うときは、保護めがねや保護手袋等を使用し、目や皮膚に付かないようにしてください。
炎症を起こす原因となります。
また潤滑油を飲まないでください。下痢・おう吐することがあります。
子供の手の届かないところに置いてください。
-  部品は当社指定の交換部品を使用してください。

保 守 ・ 点 検

-  ミシンの保守・点検は、訓練を受けた技術者が行なってください。
-  電気関係の保守・点検は、お買求めの販売店または電気の専門技術者に依頼してください。
-  次の場合には電源スイッチを切り、電源プラグを抜いてください。
ただし電源スイッチを切った後も、モータがしばらくのあいだ慣性で回り続けます。モータが完全に止まってから、作業を行なってください。
誤って踏板を踏むと、ミシンが作動してけがの原因となります。
 - ・ 点検・調整・修理
 - ・ ルーパ等の消耗部品の交換
-  電源スイッチを入れたまま調整を行なう必要がある場合、安全には十分に注意してください。
-  部品は当社指定の交換部品を使用してください。
-  安全保護装置を外した場合、必ずもとの位置に取り付け、正しく機能することを確認してください。
-  ミシンを改造して起きた損害等に対しては、保証の対象外となります。

[3] 警告ラベルについて

★ミシンには、下記の警告ラベルが表示されています。

各警告ラベルの注意事項を守って作業を行なってください。

また、ラベルがはがれていたり、読み取れなくなった場合は、お買求めの販売店にご連絡ください。

1



安全保護装置：

- (A) フィンガーガード
- (B) 天びんカバー
- (C) プーリカバー等

2

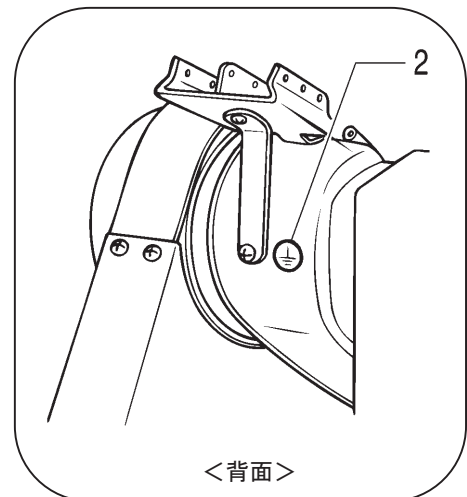
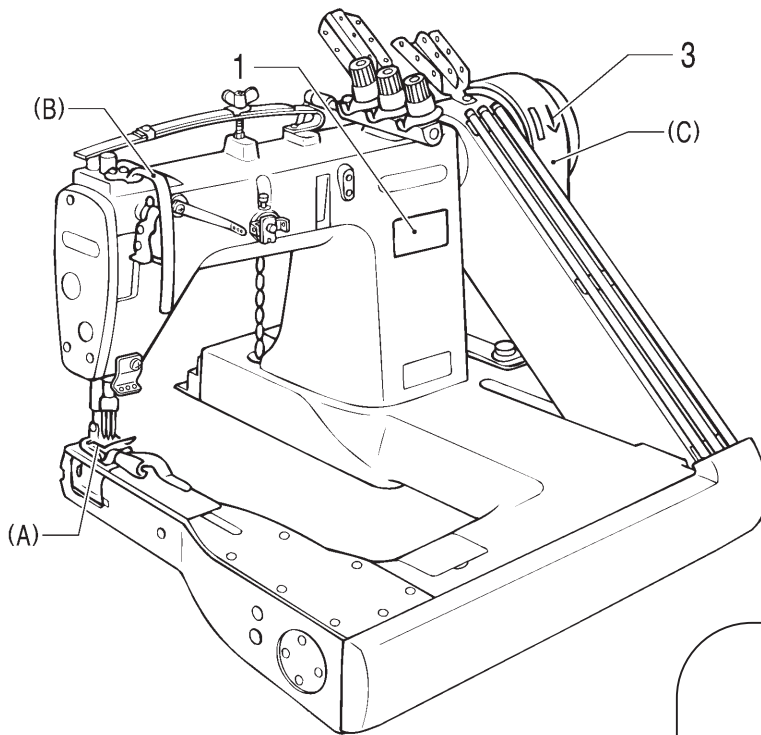


アース接続をしてください。
アース接続が不完全な場合、感電や誤動作の原因となります。

3



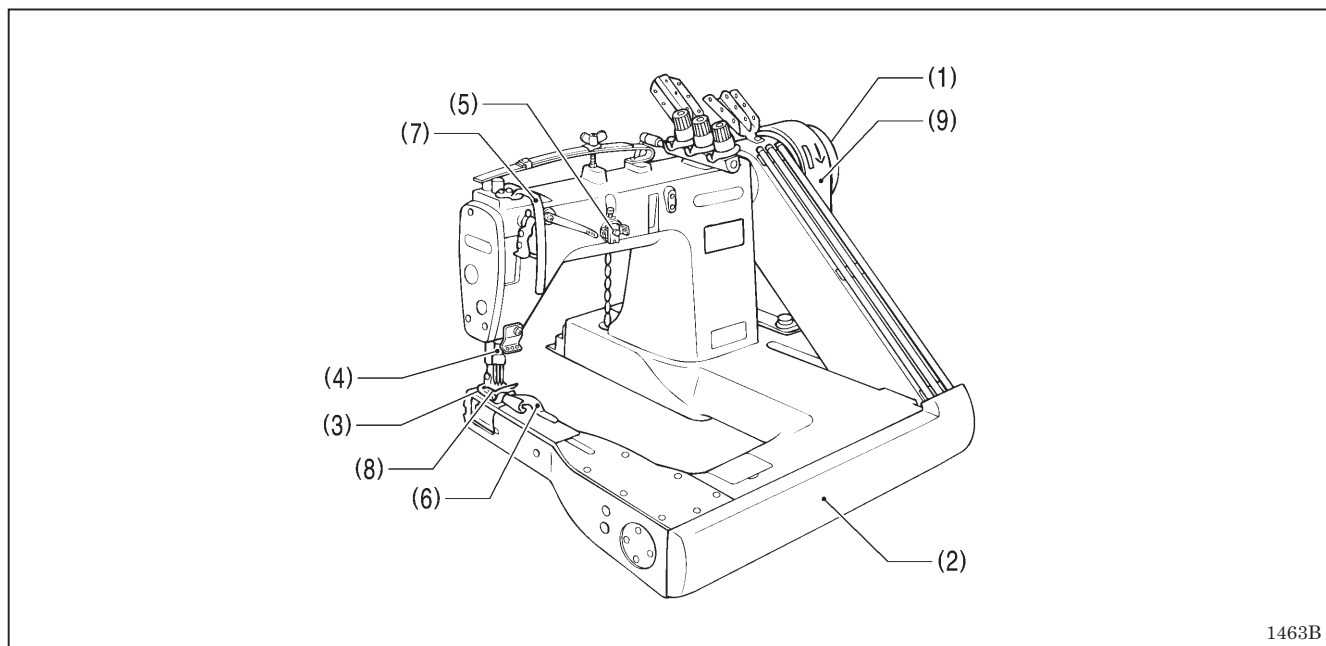
回転方向表示



目 次

1. 主な部品の名称	1	10. 標準調整	18
2. ミシンの仕様	2	10-1. 針棒高さの調整	18
3. オプションパーツ	2	10-2. 針とルーパのタイミング調整	19
4. テーブルとモータについて	3	10-3. ルーパの針回避運動のタイミング	20
4-1. テーブル加工図	3	10-4. 針受けの調整	21
4-2. モータ	4	10-5. 送り歯高さの調整	21
5. 据え付け方	5	10-6. 糸ゆるめレバーの調整	22
5-1. ミシン頭部の据え付け	5	10-7. 上糸天びん糸掛けの調整	22
5-2. アースの接続	7	10-8. 上糸締め装置の調整	22
5-3. プーリカバーの取り付け	7	10-9. 糸ゆるめ軸の調整	23
5-4. ベルトの張りの調節	8	10-10. 下糸天びんのタイミング調整	23
5-5. 糸立台の組み立て	8	10-11. ラッパーの取り付け	23
5-6. 給油	9	10-12. プーラの高さ調整（プーラ付仕様）	24
5-7. ミシンプーリの回転方向の確認	10	10-13. プーラ装置のタイミング調整 （プーラ付仕様）	24
6. 縫製前の準備	11	11. オプションパーツの取り付け方	25
6-1. 針と糸	11	12. こんなときには	27
6-2. 針の取り付け方	11		
6-3. 下糸の通し方	12		
6-4. 上糸の通し方	12		
7. 縫製	13		
7-1. 縫製の方法	13		
8. 縫い調子の調節	14		
8-1. 張力の調節	14		
8-2. 押え圧力の調節	14		
8-3. 縫い目長さの調節	15		
8-4. プーラの送り量の調節（プーラ付仕様）	15		
9. お手入れ	17		
9-1. 毎日のお手入れ	17		
9-2. 潤滑油の交換（3 ヶ月毎）	17		

1. 主な部品の名称



- (1) ミシンプーリ
- (2) 前カバー
- (3) 押え

- (4) 針棒
- (5) 上糸締め装置
- (6) ラッパー

安全保護装置

- (7) 天びんカバー
- (8) フィンガーガード
- (9) プーリカバー

2. ミシンの仕様

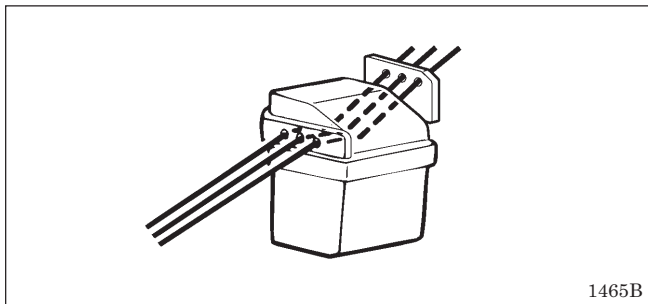


1464B

*: 4,000 rpm で縫製する場合は、針糸冷却装置（オプション）をご使用ください。

仕 様	DA-9280-5		DA-9280-7		DA-9280-C	DA-9280-D	
用 途	厚物		極厚物（デニム）		厚物、プーラ付き	極厚物（デニム） プーラ付き	
最 高 縫 い 速 度	4,000 rpm（常用 3,600 rpm）				3,600 rpm		
針 数	2 本	3 本	2 本	3 本	3 本	2 本	3 本
針 番 手 T V X 5	シュメッツ Nm130 （オルガン#21）		シュメッツ Nm140 （オルガン#22）		シュメッツ Nm130 （オルガン#21）	シュメッツ Nm140 （オルガン#22）	
針 幅 (mm)	4.8(3/16)	5.6(7/32) 6.4(1/4) 8.0(5/16) 9.6(3/8)	6.4(1/4)	6.4(1/4) 8.0(5/16) 9.6(3/8)	6.4(1/4)	6.4(1/4)	6.4(1/4) 8.0(5/16) 9.6(3/8)
最大縫い目長さ	4.2 mm						
最小筒寸法	171 mm						

3. オプションパーツ



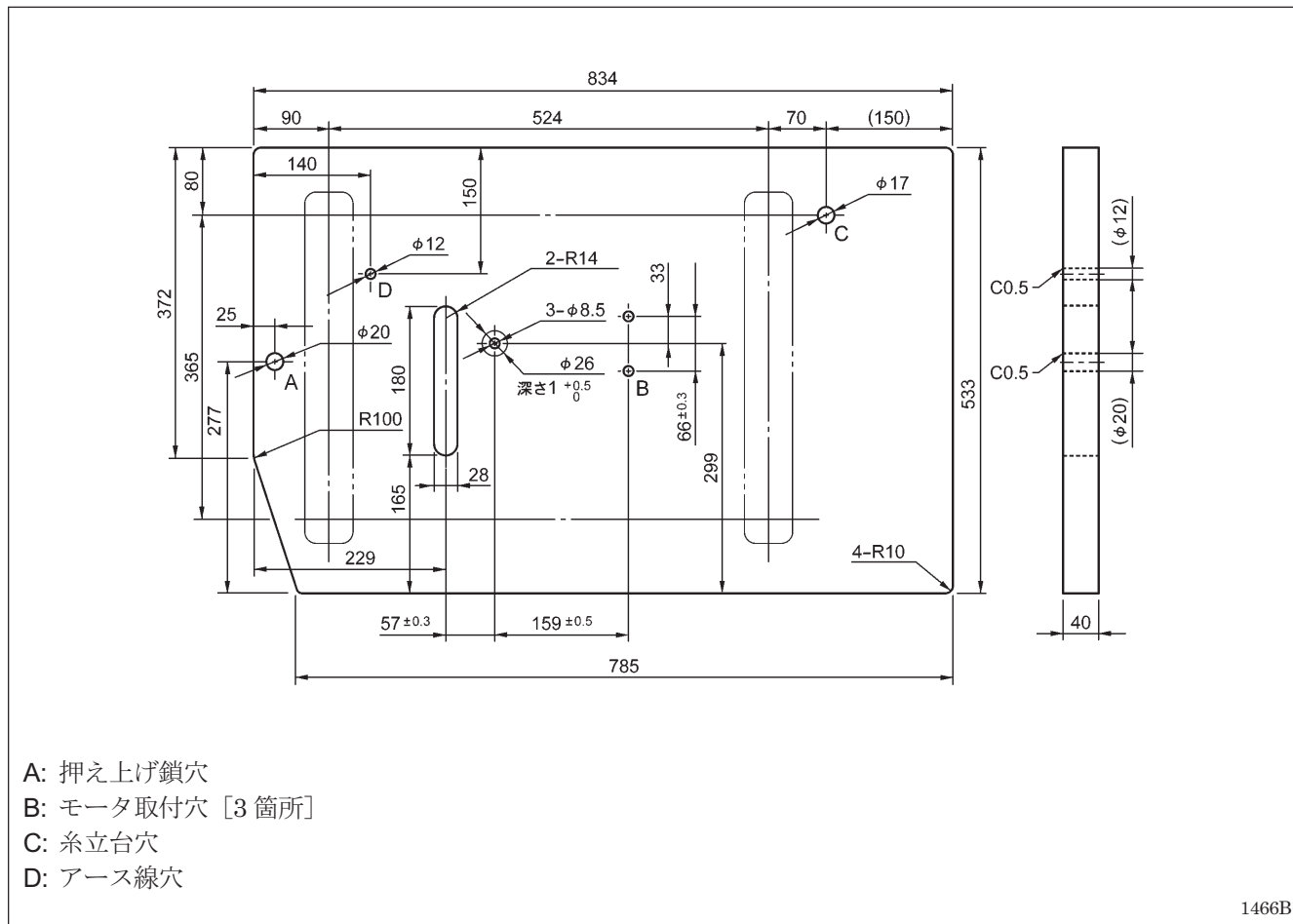
1465B

上糸が熱切れするときは、針糸冷却装置をご使用ください。（「11. オプションパーツの取り付け方」参照）

4. テーブルとモータについて

4-1. テーブル加工図

- ・ テーブルの厚さは 40mm で、ミシンの質量・振動にたえられる強度のものを使用してください。
- ・ 下図のように穴あけ加工をしてください。



1466B

4-2. モータ

注意

❗ コードの固定は、動く部分から 25mm 以上離してください。また、コードを無理に曲げたり、ステーブルで押えすぎないでください。

⊘ 火災・感電の原因となります。

❗ モータには適正なベルトカバーを取り付けてください。

〈モータ〉

- ・ モータは下表のものをご使用ください。
- ・ モータの取り付け方および取り扱い方法については、モータの取扱説明書をご覧ください。

電源	品名
単相 100V	2 極・400W モータ
三相 200V	2 極・400W モータ

〈モータプーリと V ベルト〉

モータプーリとベルトの関係は、下表を参照してください。

* ベルトは、M 型 V ベルトです。

プーリ外径 (mm)	65	70	75	80	85	90	95	100
ベルトサイズ	M42			M43			M44	
縫い速度 (rpm)	50Hz			3100		3600		4000
	60Hz	3100		3600		4000		

5. 据え付け方

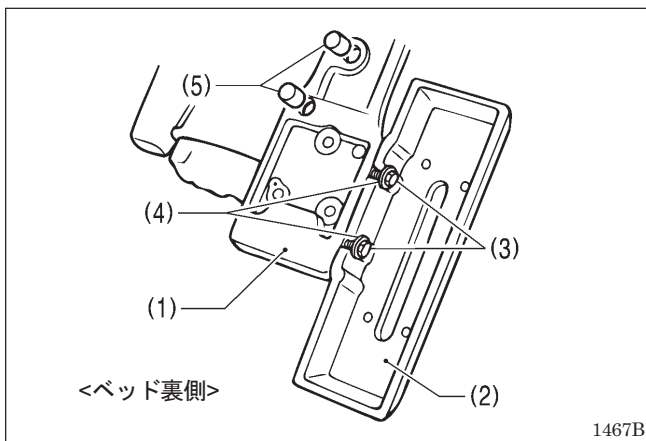
⚠ 注意

- ⊘ ミシンの据え付けは、訓練を受けた技術者が行なってください。
- ⚠ 電気配線は、お買い求めの販売店または電気の専門技術者に依頼してください。
- ⚠ ミシンは約 49kg の質量があります。二人以上で据え付けを行なってください。
- ⊘ 据え付けが完了するまで、電源プラグを接続しないでください。
誤って踏板を踏むと、ミシンが作動してけがの原因となります。
- ⚠ アース接続をしてください。
アース接続が不完全な場合、感電や誤動作の原因となります。
- ⚠ ミシン頭部にプリーカバーを取り付けてください。

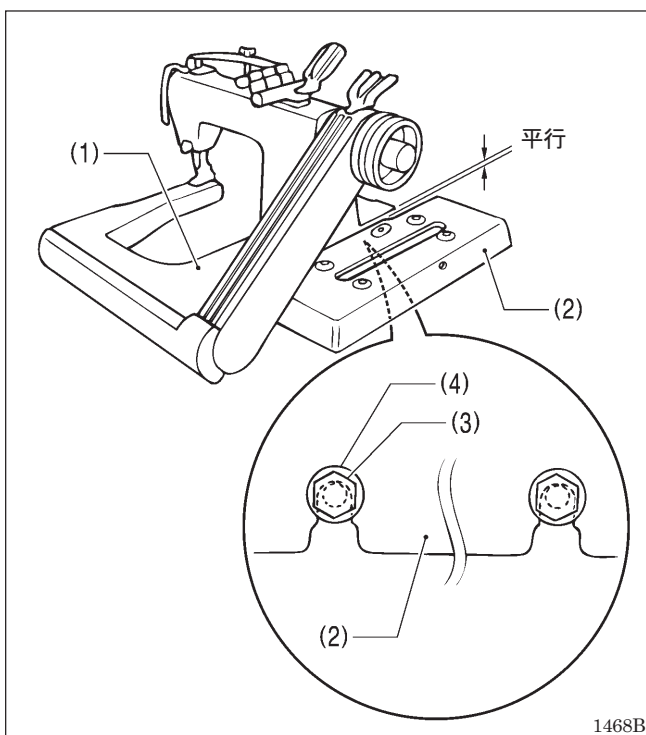
<テーブルと脚についてのご注意>

テーブルに脚を取り付けるとき、ミシン頭部が水平に設置できるように脚の高さ調整をしてください。
ミシン頭部が水平でないと、針棒関係への油の潤滑が悪くなり、焼き付き・磨耗の原因となります。

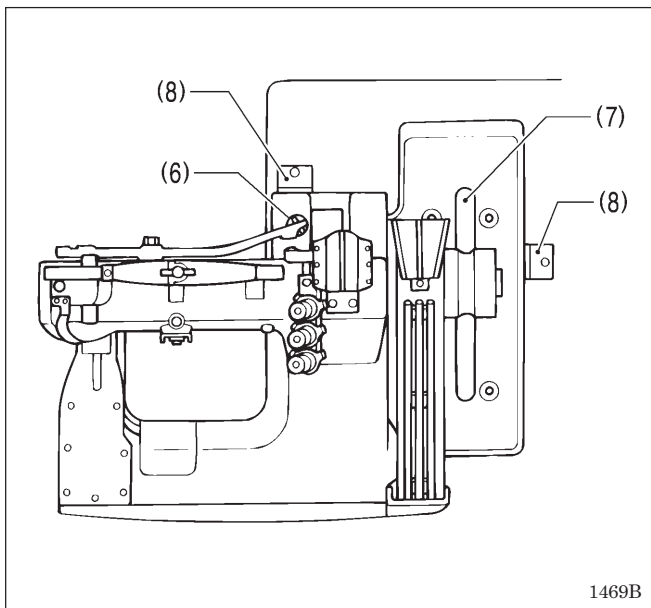
5-1. ミシン頭部の据え付け



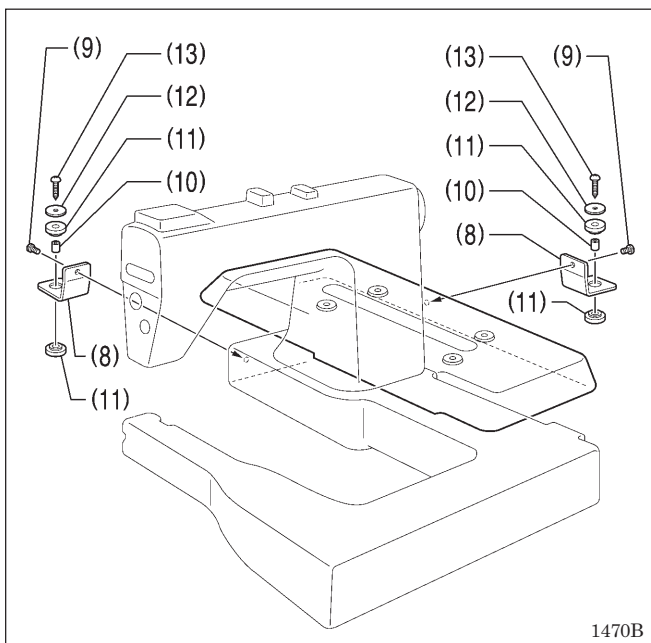
1. ミシンのベッド(1)に、プリーカバー台(2)を 6 角ボルト(3) [2 本]と座金(4) [2 個]で取り付けます。
2. ベッド底面の穴に棒クッション(5) [2 個]をはめ込みます。



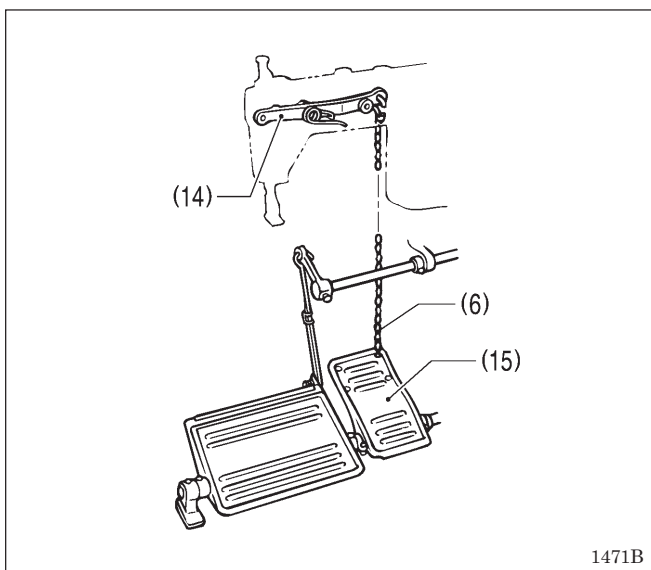
- * プリーカバー台(2)を取り付けるときは、6 角ボルト(3) [2 本]をプリーカバー台(2)の切り欠きの奥いっぱいに取り付けて締め付けます。
また、プリーカバー台(2)がベッドに対して平行になっていることを確認します。
(平行になっていないとプリーカバーがミシンプリーリに接触することがあります。)



3. テーブルにミシンをのせて、ミシンの前後方向の位置は押え上げ鎖(6)の通る穴に合わせ、左右方向の位置はベルトの溝穴(7)に合わせます。

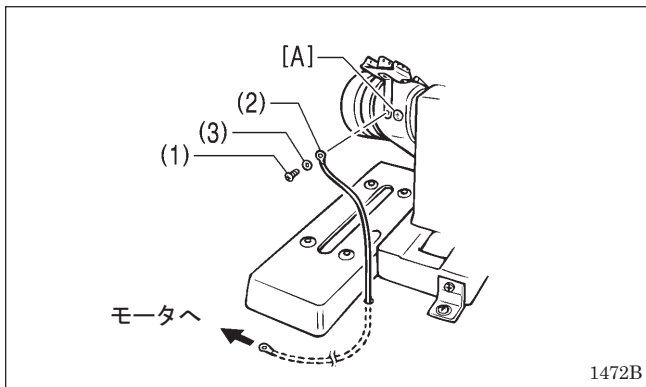


4. ミシンのベッド(1)とプリーカバー台(2)に取り付け板(8) [2個]を、止ねじ(9) [2個]で取り付けます。
5. カラー(10) [2個]、クッションゴム(11) [4個]、座金(12) [2個]を、図のように丸木ねじ(13) [2本]でテーブルに固定します。



6. 鎖(6)をひざ上げテコ(14)と押え上げ踏板(15)に取り付けます。

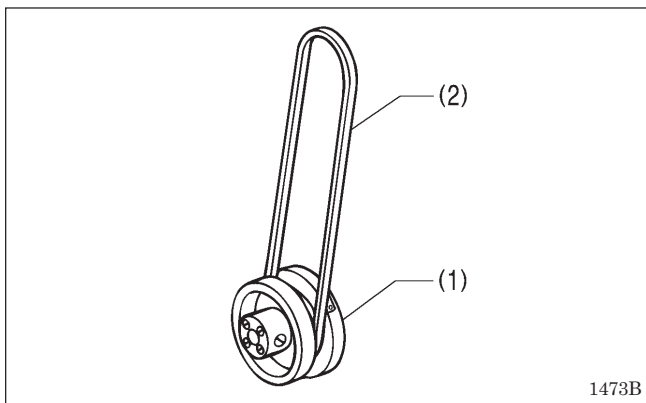
5-2. アースの接続



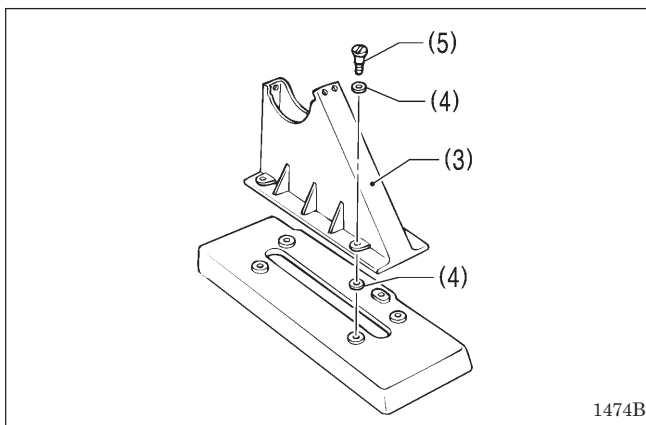
アース線をミシン頭部とモータに接続します。
* 適切なアース線と座金を用意してください。

1. 下糸案内支え締ねじ(1)を外します。
2. アース線(2)を締ねじ(1)と座金(3)でミシン頭部に締め付けます。
(アースマーク[A]が表示されています。)
3. アース線(2)をテーブルの穴から下へ通します。
4. モータの取扱説明書に従って、アース線(2)をモータに接続します。

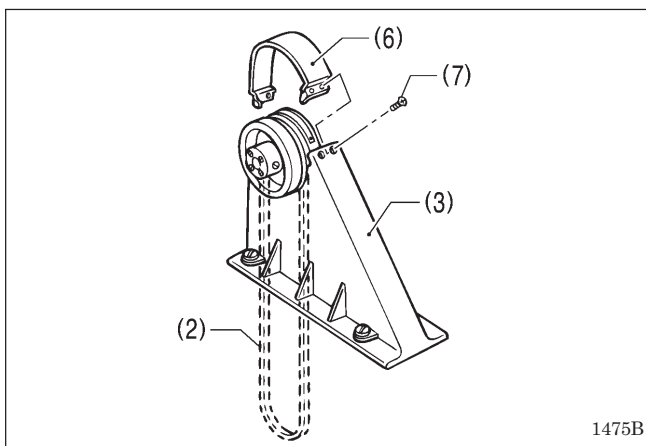
5-3. プーリカバーの取り付け



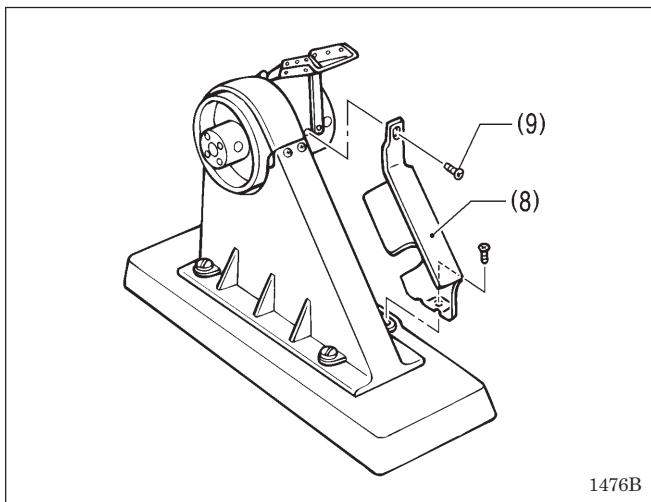
1. ミシンプーリ(1)にベルト(2)を掛けます。
* ベルト(2)は、プーリカバーA(3)を取り付けるときに上方に引き上げます。



2. プーリカバーA(3)をプーリカバーシート(4) [8個]ではさむように、段ねじ(5) [4本]でプーリカバー台に取り付けます。

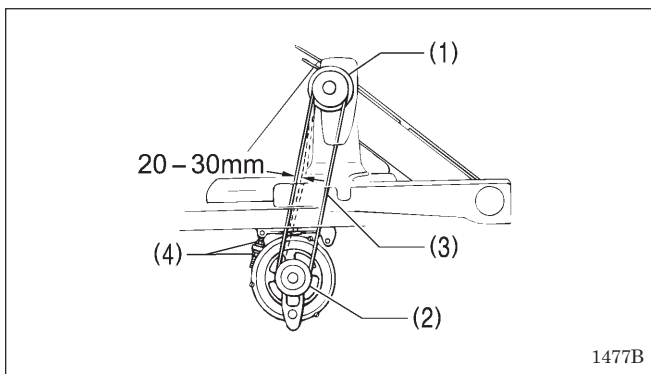


3. ベルト(2)を下方に押し込み、プーリカバーB(6)を締ねじ(7) [3本]でプーリカバーA(3)に取り付けます。



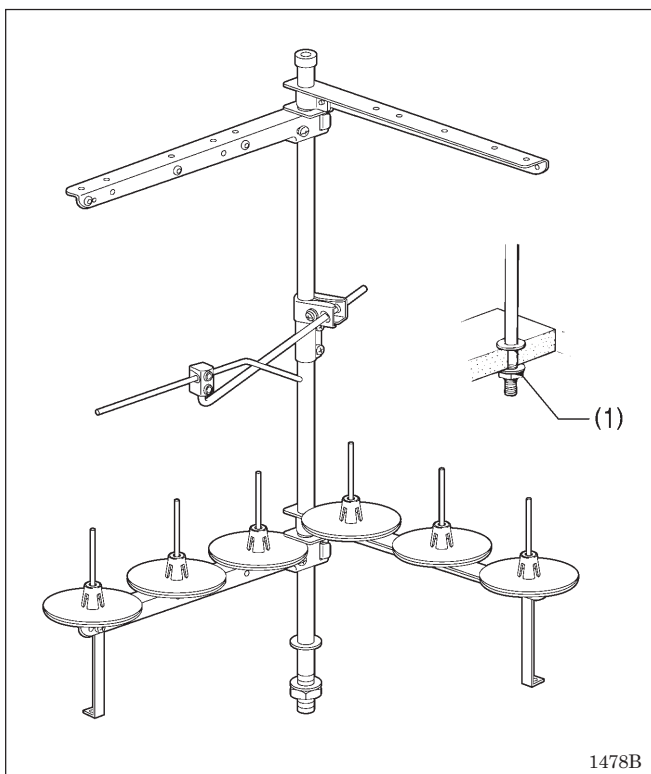
4. プーラ付仕様の場合は、さらにプーラベルトカバー(8)を締めじ(9) [2本]で取り付けます。

5-4. ベルトの張りの調節



1. ミシンプーリ(1)とモータプーリ(2)にVベルト(3)を掛けます。
2. Vベルト(3)の中央を9.8Nの力で指で押さえ、20～30mmたわむ程度にナット(4)を回して調節します。

5-5. 糸立台の組み立て



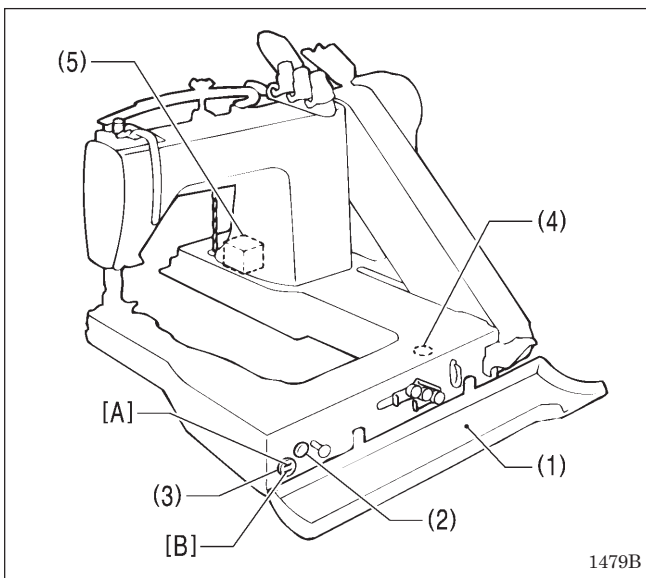
1. 糸立台を糸立台の取扱説明書に従って組み立てます。
2. テーブルにナット(1)でしっかり締め付けます。

5-6. 給油

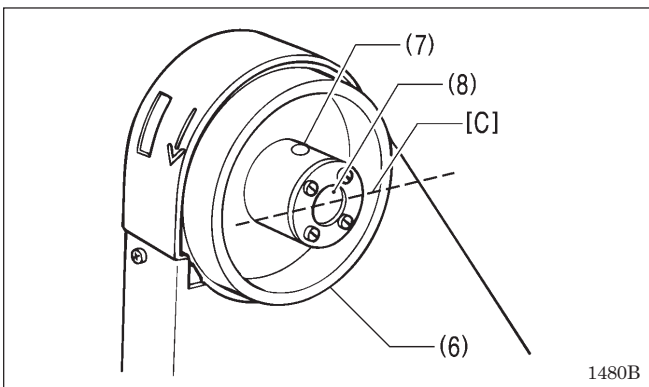
注意

潤滑油を扱うときは、保護めがねや保護手袋等を使用し、目や皮膚に付かないようにしてください。炎症を起こす原因となります。
また潤滑油を飲まないでください。下痢・おう吐することがあります。
子供の手の届かないところに置いてください。

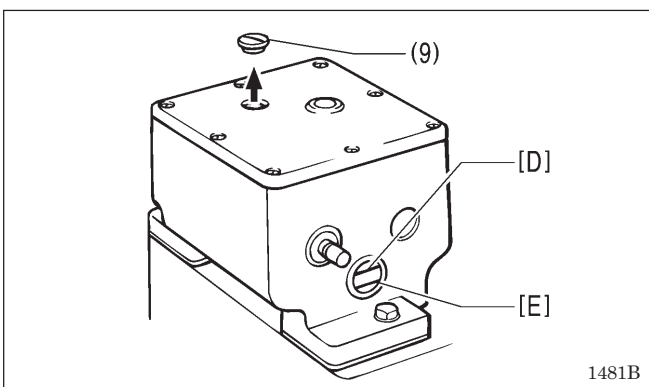
- ・ 初めてミシンをご使用になる場合、または長い間使用されていない場合は、必ず給油してください。
- ・ 潤滑油は、ブラザー指定オイル<新日本石油製ソーインググループ 15N ; VG15>をご使用ください。
* 入手困難な場合は、推奨オイルとして<エクソンモービル エンテックス SM15 ; VG15>をご使用ください。



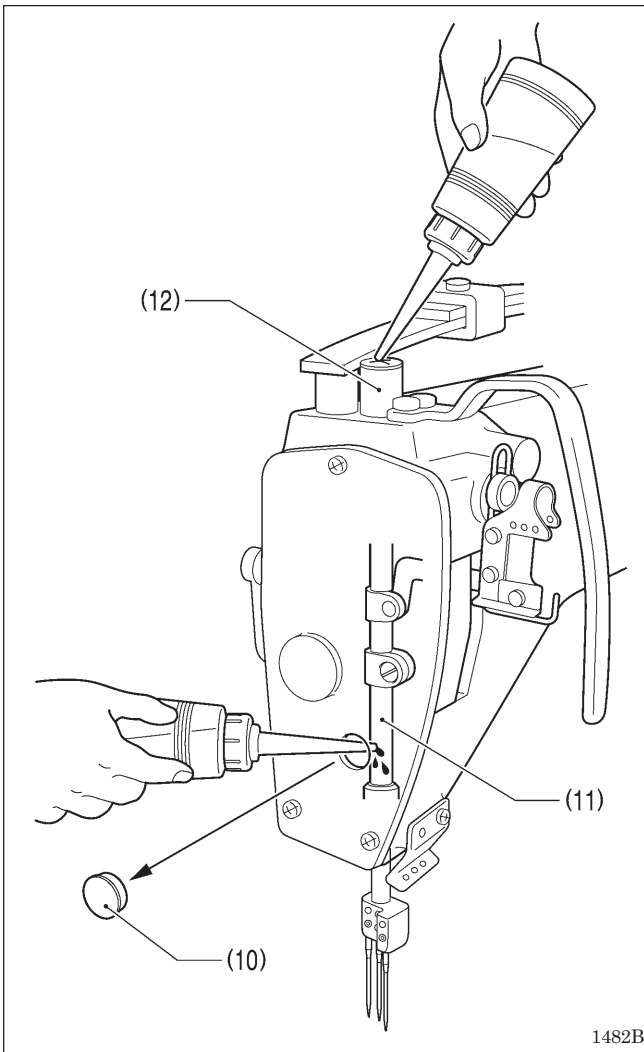
1. 前カバー(1)を開き、ゴム栓(2)を取り外して、オイルゲージ(3)の上基線[A]と下基線[B]間の中央位置まで潤滑油を入れます。
* 下基線[B]まで油面が下がったら、必ず給油してください。
2. ゴム栓(2)を取り付け、前カバー(1)を閉めます。
* ベッド油溜前に溜った油は、ときどき排油ねじ(4)を外して抜き取ります。
抜き取り後、排油ねじ(4)を取り付けます。
* ベッド油溜後(5)に溜った油は、ときどき布などでぬぐいます。



3. ミシンプーリ(6)を回して油口蓋(7)を上向きにした状態で、油口蓋(7)を外し、油タンク(8)いっぱい給油します。
* 潤滑油が油タンク中心線[C]以下になると、上軸の中に潤滑油が吸いこまれなくなり給油が不完全になります。必ず油量は油タンク中心線[C]以上に保ってください。
4. 油口蓋(7)を取り付けます。



5. プーラ付仕様の場合は、さらに蓋ねじ(9)を外し、油窓の上基線[D]まで潤滑油を入れます。
* 下基線[E]まで油面が下がったら、必ず給油してください。給油後、蓋ねじ(9)を取り付けます。



6. ゴム栓(10)を取り外します。
7. ミシンプーリを回して、針棒(11)を最上位置付近にします。
8. ゴム栓(10)を取り外した穴から、針棒に2~3滴給油します。
9. ゴム栓(10)を取り付けます。
10. 針棒メタル給油穴(12)に1~2滴給油します。

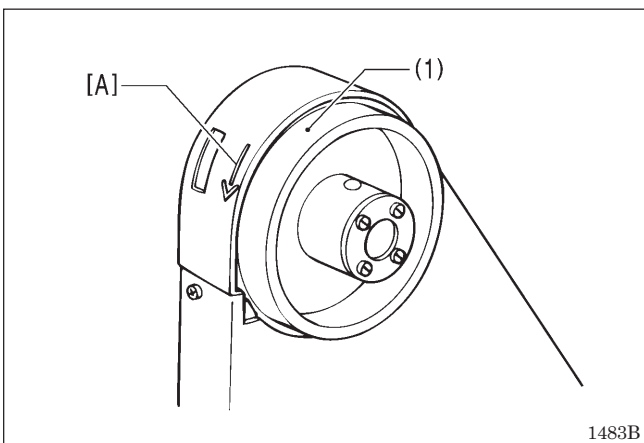
* 針棒メタル給油穴(12)には、1週間に1度、1~2滴給油してください。

5-7. ミシンプーリの回転方向の確認

⚠ 注意



マシンが作動中、動く部分にふれたり、物で押ししたりしないでください。
けが、またはマシンの破損の原因となります。



1. 電源プラグをコンセントに差し込み、電源スイッチを入れます。
 2. 踏板を少しずつ踏み込み、ミシンプーリ(1)が矢印[A]の方向に回転し始めることを確認します。
- * もしミシンプーリ(1)の回転方向が逆の場合は、モータの取扱説明書を参照して、回転方向を正しく直してください。
- * 最初の3~4日、通常より500rpm低い回転数でご使用いただきますと、耐久性において良い結果が得られます。

6. 縫製前の準備

6-1. 針と糸

針と糸は縫製条件により変わりますが、下表を参考にしてお選びください。

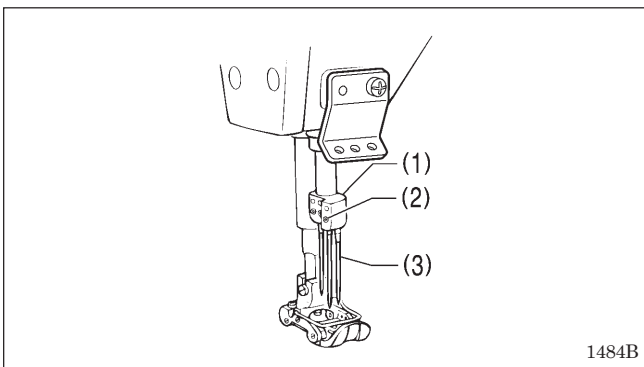
針番手 TV×5	糸番手	
	上糸	下糸
シュメツ Nm130 (オルガン#21)	スパン #30	スパン #30
シュメツ Nm140 (オルガン#22)	スパン #20	スパン #30

6-2. 針の取り付け方

⚠ 注意



針を取り付けるときは、電源スイッチを切ってください。ただし電源スイッチを切った後も、モータがしばらくのあいだ慣性で回り続けます。モータが完全に止まってから、作業を行なってください。誤って踏板を踏むと、ミシンが作動してけがの原因となります。



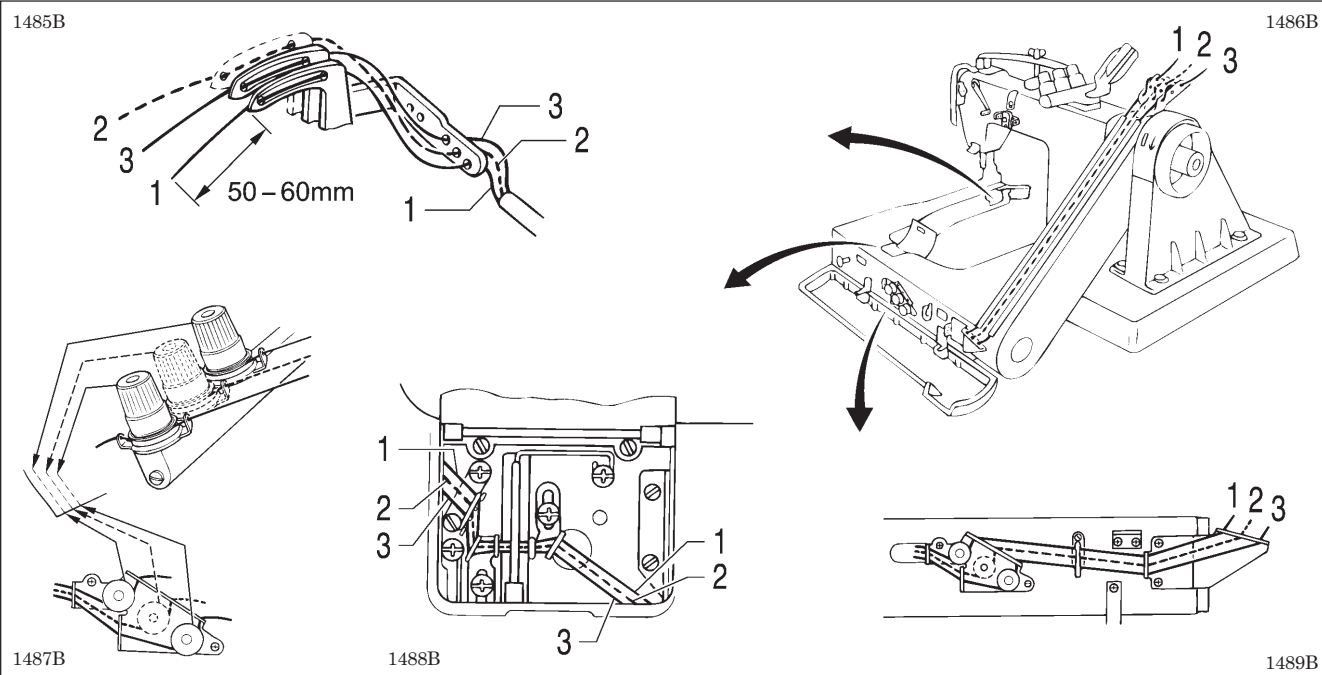
1484B

1. ミシンプーリを回して、針抱き(1)を最上位置にします。
2. 穴止ねじ(2) [3本]をゆるめて、針(3) [3本]の長みぞを手前に向け、針抱き(1)に針の柄部先端があたるまで差し込んだ後、穴止ねじ(2) [3本]を締め付けます。

6-3. 下糸の通し方

注意

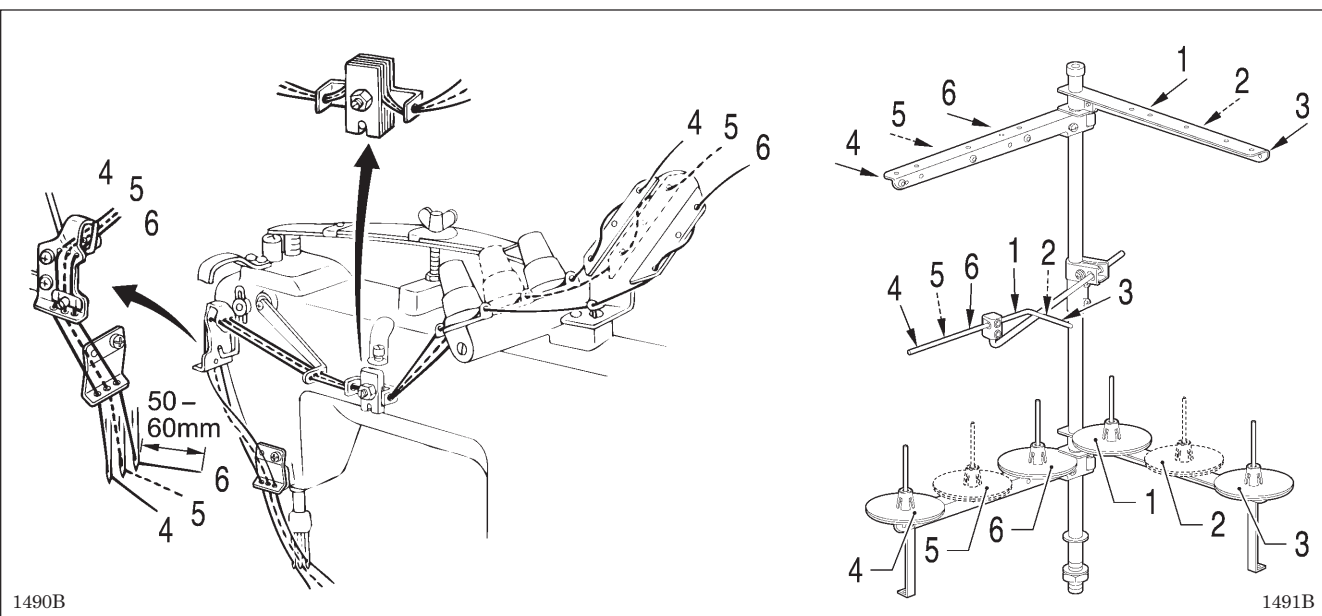
糸通しを行なうときは、電源スイッチを切ってください。ただし電源スイッチを切った後も、モーターがしばらくのあいだ慣性で回り続けます。モーターが完全に止まってから、作業を行なってください。誤って踏板を踏むと、ミシンが作動してけがの原因となります。



6-4. 上糸の通し方

注意

糸通しを行なうときは、電源スイッチを切ってください。ただし電源スイッチを切った後も、モーターがしばらくのあいだ慣性で回り続けます。モーターが完全に止まってから、作業を行なってください。誤って踏板を踏むと、ミシンが作動してけがの原因となります。



7. 縫製

⚠ 注意



安全のための保護装置を取り付けて使用してください。
これらの装置を外して使用すると、けがの原因となります。



次の場合には電源スイッチを切ってください。
ただし電源スイッチを切った後も、モータがしばらくのあいだ慣性で回り続けます。モータが完全に止まってから、作業を行なってください。

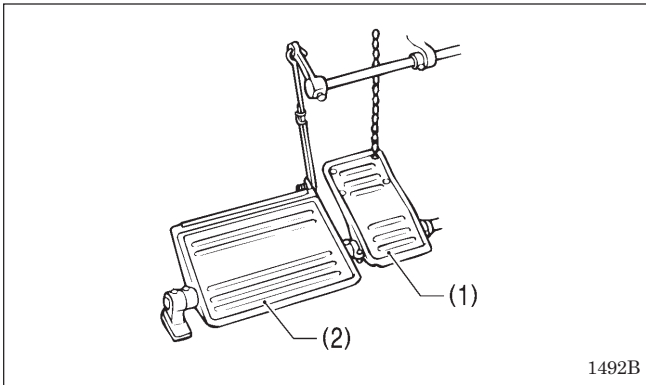
誤って踏板を踏むと、ミシンが作動してけがの原因となります。

- ・糸通し
- ・針の交換
- ・ミシンを使用しない、またはミシンから離れる場合

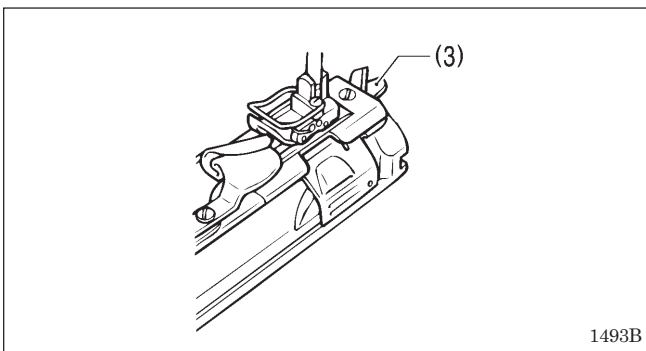


縫製中、動く部分にふれたり、物で押しついたりしないでください。
けが、またはミシンの破損の原因となります。

7-1. 縫製の方法



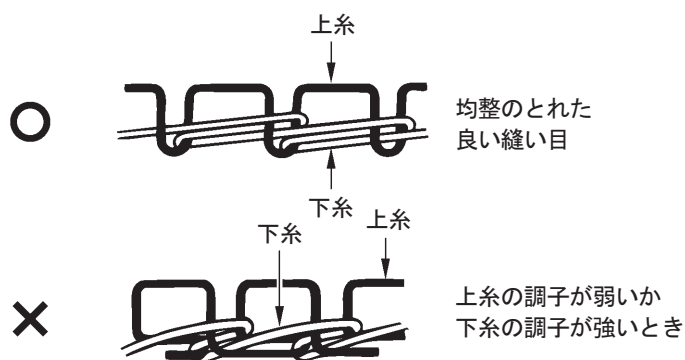
1. 電源スイッチを入れます。
2. 押え上げ踏板(1)を踏み込んで、押えの下に布を入れます。
3. 押え上げ踏板(1)を離します。
4. 踏板(2)を踏み込むとミシンが始動します。



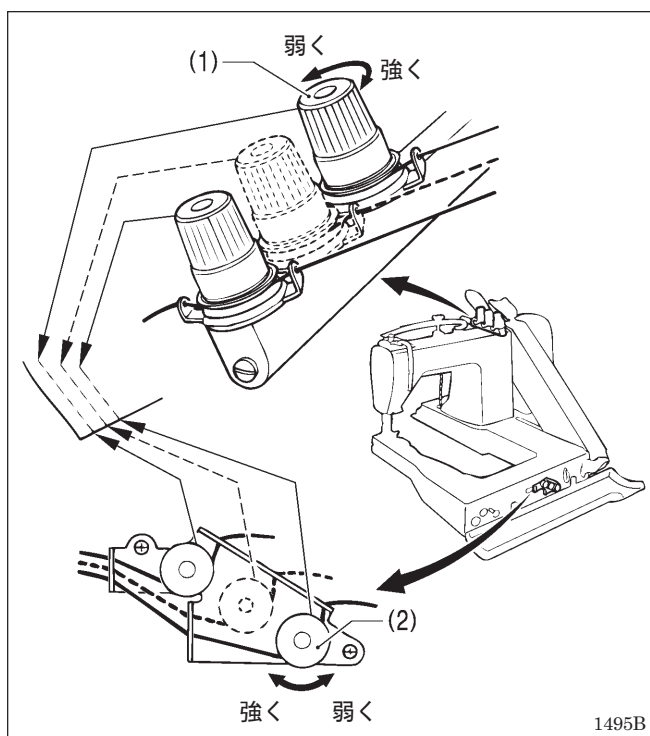
5. 縫い終わったら、糸切り(3)まで空縫いをして、糸切り(3)で糸を切ります。

8. 縫い調子の調節

8-1. 張力の調節



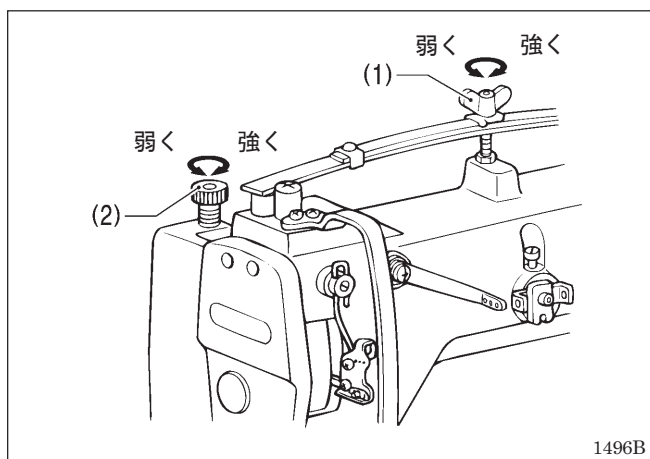
1494B



1495B

1. 上糸張力は、糸調子ナット(1)を回して適当な強さに調節します。
2. 下糸張力は、糸調子ナット(2)を回して適当な強さに調節します。

8-2. 押え圧力の調節




1496B

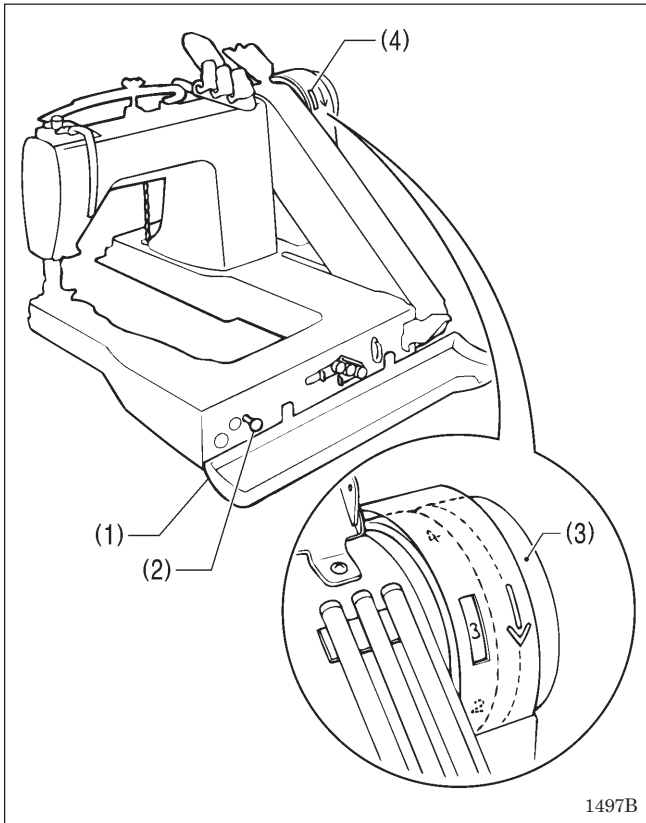
押え圧力は、蝶ナット(1)を回して布地がすべらない程度に弱く調節します。

- * プーラ付仕様の場合、縫製品によっては、押え調節ねじ(2)を回してプーラの圧力を調節することができます。

8-3. 縫い目長さの調節

⚠ 注意

 縫い目長さの調節をするときは、電源スイッチを切ってください。ただし電源スイッチを切った後も、モータがしばらくのあいだ慣性で回り続けます。モータが完全に止まってから、作業を行なってください。誤って踏板を踏むと、ミシンが作動してけがの原因となります。



1497B

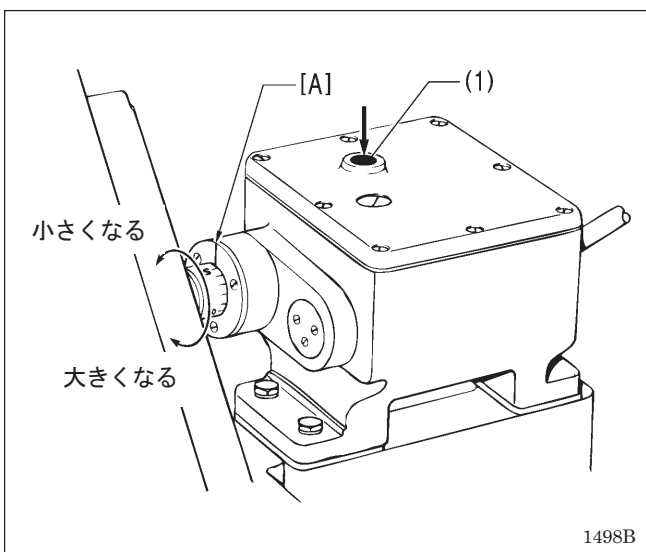
ミシンプーリの目盛りの数字は縫い目長さ(mm)を表していますが、実際の縫い目長さは生地の種類と厚さなどにより変わります。

1. 前カバー(1)を開けます。
2. 送り調節ボタン(2)を押しながら、ミシンプーリ(3)を手前にゆっくりと回します。
* 送り調節ボタン(2)が、一段奥に入ります。
3. 送り調節ボタン(2)を押したまま、さらにミシンプーリ(3)を回し、数字をプーリカバーの窓(4)の中央付近に合わせます。
* 数字が大きくなる程、縫い目が大きくなります。
4. 送り調節ボタン(2)を放します。
* 送り調節ボタン(2)が上がったことを確認してください。
5. 針受けの調整を行いません。(「10-4.針受けの調整」参照)
6. 前カバー(1)を閉めます。

[ご注意]

- ・ 運転中に送り調節ボタン(2)を押さないでください。部品を破損することがあります。
- ・ 縫い目長さを変更したときは、必ず針受けの調整を行なってください。調整を行わずにミシンを使用すると、目飛びやルーパー剣先のつぶれの原因となります。

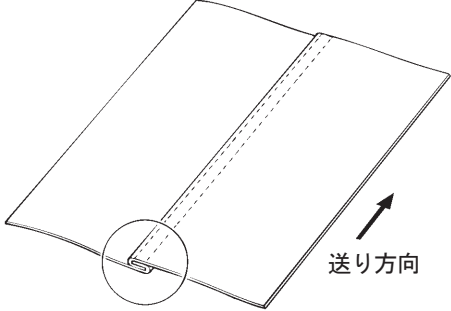
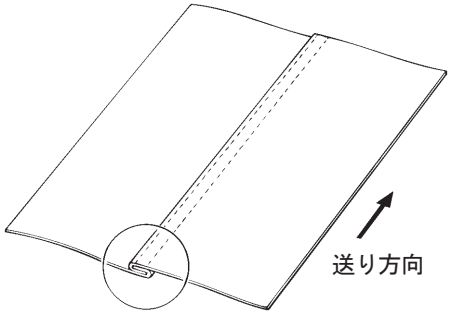
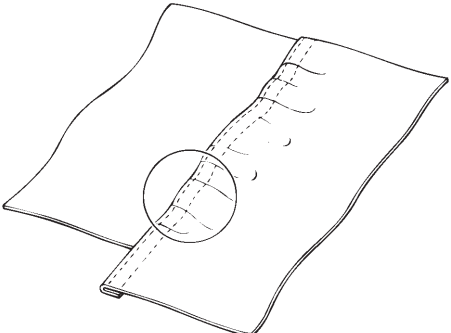
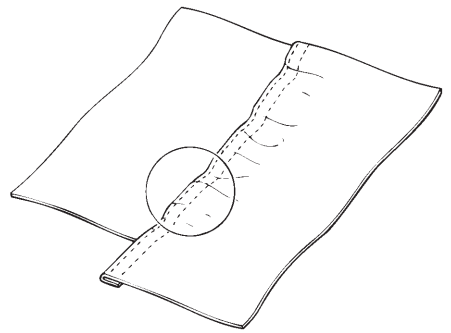
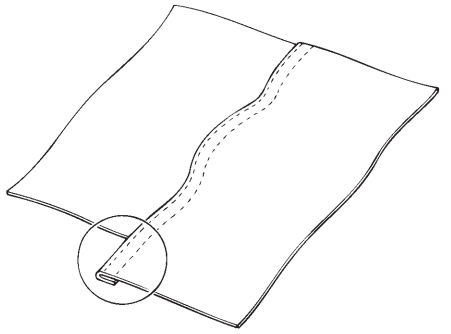
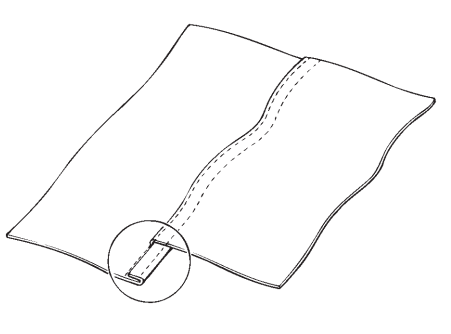
8-4. プーラの送り量の調節 (プーラ付仕様)



1498B

1. 送り調節ボタン(1)を指で軽く押したままミシンプーリを手前に回して行くと、送り調節ボタン(1)がさらに一段奥に入ります。
2. 送り調節ボタン(1)を押したまま、ミシンプーリを回して基線[A]に目盛りを合わせます。
* この場合、ミシンプーリを手前に回すほど送り量が小さくなります。
* プーラの送り量は、縫製品の縫い上がりを見て調節してください。(次ページ参照)


下表は、伸縮の大きい布地と小さい布地を縫製したときの縫い見本です。
この表を参考にして、プーラの送り量を調節してください。


プーラの送り量	伸縮の大きい布地	伸縮の小さい布地
適 当	<p style="text-align: right;">1499B</p>  <p style="text-align: center;">縫いズレ・縫いじわが発生しない。</p>	<p style="text-align: right;">1500B</p>  <p style="text-align: center;">縫いズレ・縫いじわが発生しない。</p>
小さい	<p style="text-align: right;">1501B</p>  <p style="text-align: center;">縫いズレと縫いじわが発生する。</p>	<p style="text-align: right;">1502B</p>  <p style="text-align: center;">縫いズレと縫いじわが発生する。</p>
大きい	<p style="text-align: right;">1503B</p>  <p style="text-align: center;">縫いズレが発生し、布地が大きいうねる。</p>	<p style="text-align: right;">1504B</p>  <p style="text-align: center;">縫いズレが発生し、布地が大きいうねる。</p>

9. お手入れ

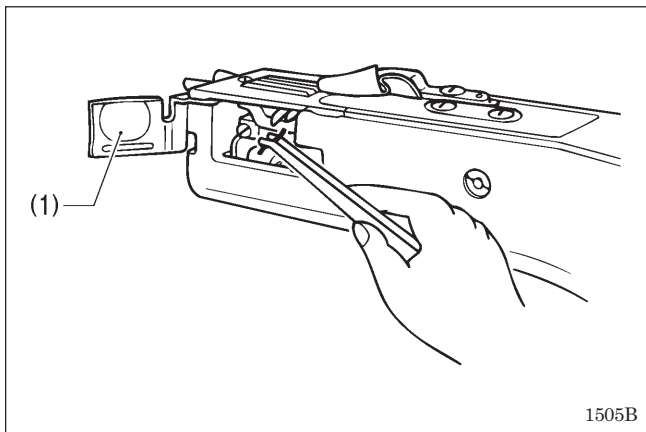
このミシンの機能を保持し、末永くご愛用いただくために、お手入れは次のように毎日行なってください。また長い間使用されていない場合も、下記のお手入れを行なってからミシンをご使用ください。

⚠ 注意

 作業の前に電源スイッチを切ってください。ただし電源スイッチを切った後も、モータがしばらくのあいだ慣性で回り続けます。モータが完全に止まってから、作業を行なってください。誤って踏板を踏むと、ミシンが作動してけがの原因となります。

 潤滑油を扱うときは、保護めがねや保護手袋等を使用し、目や皮膚に付かないようにしてください。炎症を起こす原因となります。また潤滑油を飲まないでください。下痢・おう吐することがあります。子供の手の届かないところに置いてください。

9-1. 毎日のお手入れ



掃除

1. ルーパ側蓋(1)を開けて糸くず等を取り除きます。
2. 掃除後、ルーパ側蓋(1)を閉めます。

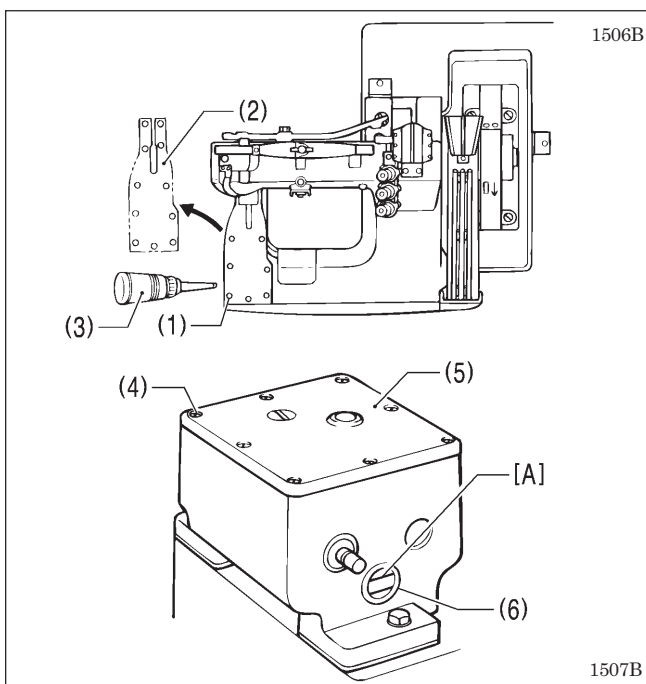
給油

「5-6.給油」を参照してください。

確認

1. 糸が正しく通っているかを確認します。（「6-3.下糸の通し方」、「6-4.上糸の通し方」参照）
2. 針先がつぶれている場合は、針を取り替えます。
3. 試し縫いをします。

9-2. 潤滑油の交換（3 ヶ月毎）



潤滑油の交換は、3 ヶ月に一度程度の割合で行なってください。

1. 締ねじ(1)[11本]を外して、前送り腕蓋(2)を開けます。
2. ポリオイラー(3)で、中の潤滑油を吸い取ります。
3. オイルゲージの上下基線間の中央まで給油します。（「5-6.給油」参照）
4. 前送り腕蓋(2)を締ねじ(1)[11本]で取り付けます。

〔プーラ付仕様〕

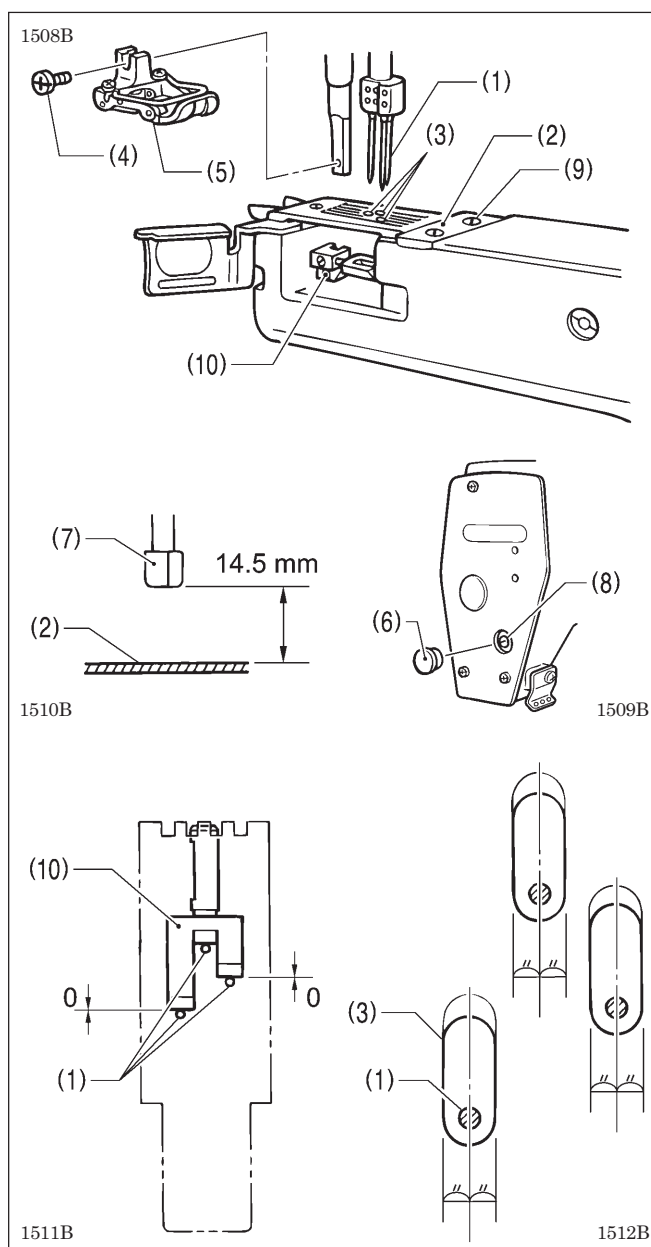
1. 締ねじ(4)[8本]を外して、プーラ装置上蓋(5)を開けます。
2. ポリオイラー(3)で、中の潤滑油を吸い取ります。
3. 油窓(6)の上基線[A]まで給油します。（「5-6.給油」参照）
4. プーラ装置上蓋(5)を締ねじ(4)[8本]で取り付けます。

10. 標準調整

⚠ 注意

- ⊘ ミシンの保守・点検は、訓練を受けた技術者が行なってください。
- ⚡ 電気関係の保守・点検は、お買求めの販売店または電気の専門技術者に依頼してください。
- ⚠ 次の場合には電源スイッチを切り、電源プラグを抜いてください。ただし電源スイッチを切った後も、モータがしばらくのあいだ慣性で回り続けます。モータが完全に止まってから、作業を行なってください。
誤って踏板を踏むと、ミシンが作動してけがの原因となります。
 - ・ 点検・調整・修理
 - ・ ルーパ等の消耗部品の交換
- ⚠ 安全保護装置を外した場合、必ずもとの位置に取り付け、正しく機能することを確認してください。

10-1. 針棒高さの調整

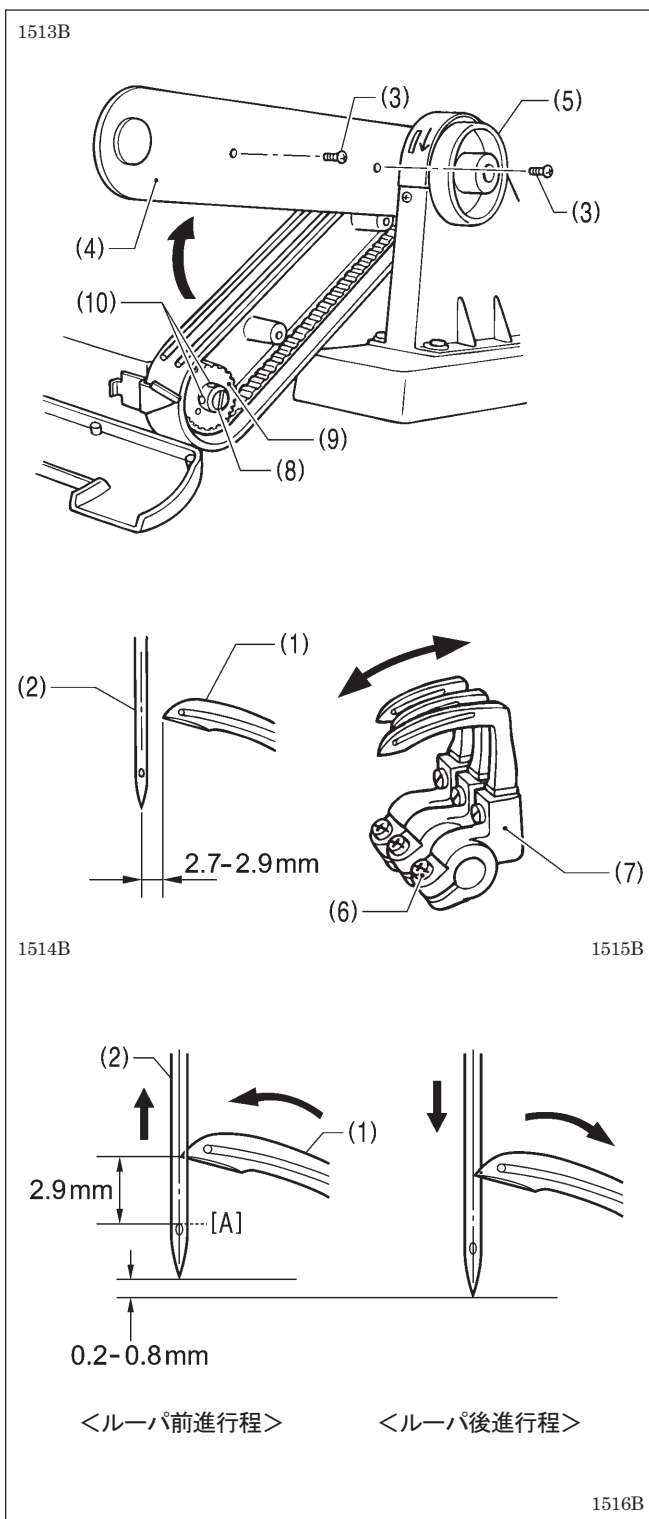


針(1)の高さを調整します。

このとき、それぞれの針(1)が針板(2)の針穴(3)の中心になるように調整します。

1. 締ねじ(4)を外して、押え(5)を取り外します。
2. ミシンプーリを回して、針棒を最下点にします。
3. 面板のゴム栓(6)を外します。
4. 針抱き(7)下面から針板(2)上面までの寸法が 14.5mm になるように、締ねじ(8)をゆるめて調整します。
* 針抱き(7)が最上位置のとき、針先から針板(2)上面までの寸法が 13.8 mm になっていることを確認してください。
5. 締ねじ(9)[3本]を外して、針板(2)を取り外します。
6. ミシンプーリを回して針(1)と針受け(10)が一致するとき、左右の針(1)と針受け(10)のすき間が 0 になるように、針抱き(7)の傾きを調整します。
7. 針板(2)を締ねじ(9)[3本]で取り付け、針(1)が針穴(3)の中心にあることを確認してから、締ねじ(8)を締め付けます。
8. ゴム栓(6)を取り付けます。
9. 押え(5)を締ねじ(4)で取り付けます。

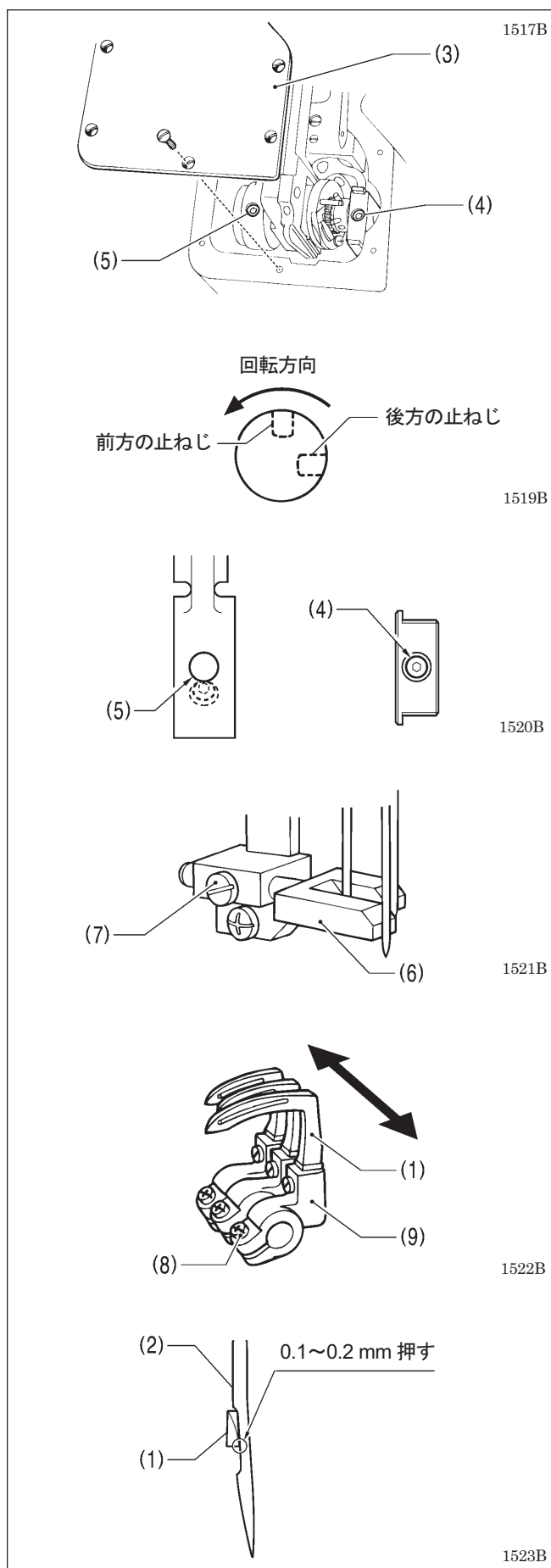
10-2. 針とルーパのタイミング調整



ルーパ前進行程でルーパ(1)先端が針(2)中心に一致したときの針高さに対して、ルーパ後退行程でルーパ(1)先端が針(2)中心に一致したときの針高さが0.2~0.8 mm 低くなるように調整します。

1. 押え、針板、送り歯を取り外します。(「10-1. 針棒高さの調整」参照)
2. 締ねじ(3)[2本]を外して、ベルトカバー蓋(4)を開きます。
3. ミシンプリー(5)を手前に回して、ルーパ(1)が後退行程の終点に来るように合わせます。
4. 締ねじ(6)をゆるめて、ルーパホルダー(7)を矢印の方向に動かし、針(2)中心からルーパ(1)先端までの間隔を2.7~2.9 mm にして、締ねじ(6)を締め付けます。
5. ミシンプリー(5)を手前に回し、ルーパ前進行程でルーパ(1)先端が針(2)中心に一致する位置に合わせます。
6. 蓋ねじ(8)をゆるめてから、下ベルト車(9)の止ねじ(10)[2本]をゆるめます。
7. ルーパ(1)先端が針(2)中心からズレないようにルーパ(1)を保持しながら、ミシンプリー(5)を手前に回して針(2)を上下させ、ルーパ(1)先端から糸穴上端[A]までの寸法を約2.9 mm にします。
8. 止ねじ(10)[2本]をしっかりと締め付けて、蓋ねじ(8)を締め付けます。
9. ルーパ(1)が前進行程の始点から左に進み、ルーパ(1)先端が針(2)中心に一致したときの針高さに対して、ルーパ(1)が後退行程の始点から右に進み、ルーパ(1)先端が針(2)の中心に一致したときの針高さが0.2~0.8 mm 低くなっていることを確認します。
* 調整されていない場合は、再びステップ4から調整するか、または針高さを確認してください。(「10-1. 針棒高さの調整」参照)
10. ベルトカバー蓋(4)を閉じて、締ねじ(3)[2本]を締め付けます。
11. 押え、針板、送り歯を取り付けます。

10-3. ルーパの針回避運動のタイミング



ルーパ(1)は前進行程において針(2)の後方を通り抜け、後退行程において針(2)の前方を通り抜けます。
このとき、ルーパ(1)が前進行程において針を 0.1~0.2 mm 押すように調整します。

1. 前送り腕カバー(3)を取り外します。
2. ルーパ前後偏心輪の回転方向の後方の止ねじが、偏心輪スリーブの調整穴(4)と一致したとき、ルーパ揺動偏心輪の回転方向の後方の止ねじが、ルーパ連桿の調整穴(5)からちょうど見えなくなり、回転方向手前側に位置するように調整します。
* 調整は、ルーパ前後偏心輪の回転方向の前方の止ねじをゆるめ、前後偏心輪が調整できる程度に後方の止ねじをゆるめて行ないます。
3. 調整後、2本の止ねじを締め付けます。

4. 針受け(6)の止ねじ(7)をゆるめて、針受け(6)を針(2)と接触しない位置に動かします。

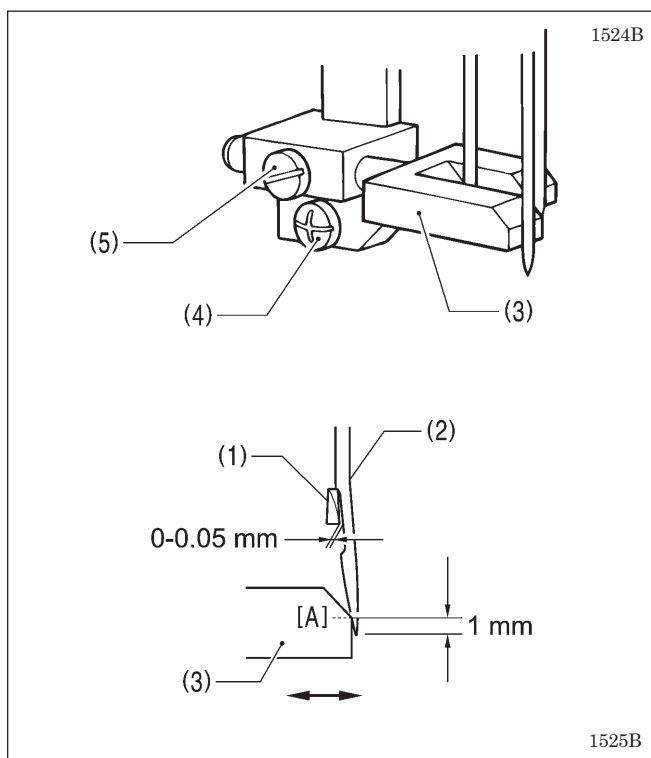
5. ルーパ(1)先端が、針(2)中心に一致したときに針(2)を 0.1~0.2 mm 押すように、締ねじ(8)をゆるめ、ルーパホルダー(9)を矢印方向に動かして調整します。

【ご注意】

このとき、ルーパホルダー(9)は矢印方向以外に動かさないでください。もし動かした場合は「10-2.針とルーパのタイミング調整」を行なってください。

6. 針受け(6)の調整を行ないます。(「10-4.針受けの調整」参照)
7. 前送り腕カバー(3)を取り付けます。

10-4. 針受けの調整



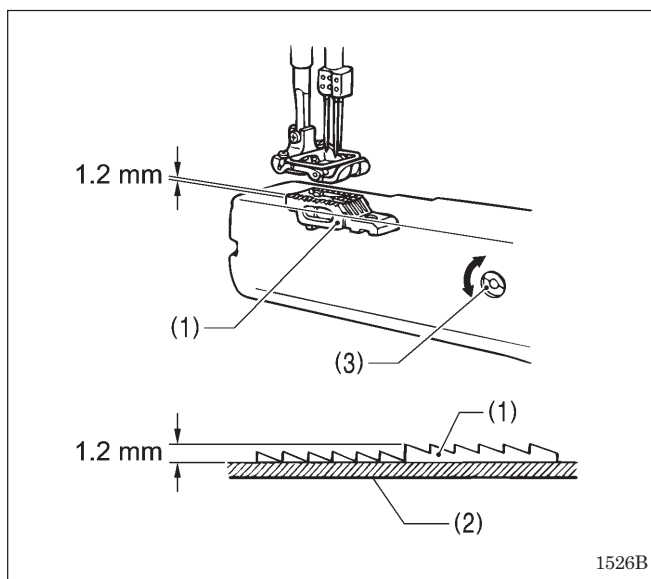
実際の縫い目長さを設定した状態で、ルーパー(1)が前進して針(2)と出合うとき、針受け(3)で針(2)を押して、針(2)とルーパー(1)先端のすき間が 0~0.05 mm になるように調整します。

1. 実際の縫い目長さを設定します。(「8-3. 縫い目長さの調節」参照)
2. ミシンプーリを手前に回し、ルーパー前進行程にてルーパー(1)先端が針(2)中心に一致する位置に合わせます。
3. 止ねじ(4)をゆるめ、針受け(3)の稜線[A]から針(2)先端までが 1 mm になるように、針受け(3)を上下させて調整します。
4. 止ねじ(4)を締めます。
5. 止ねじ(5)をゆるめ、針受け(3)で針(2)を押して、針(2)とルーパー(1)先端のすき間が 0~0.05 mm になるように、針受け(3)を左右に動かして調整します。
6. 止ねじ(5)を締めます。

【ご注意】

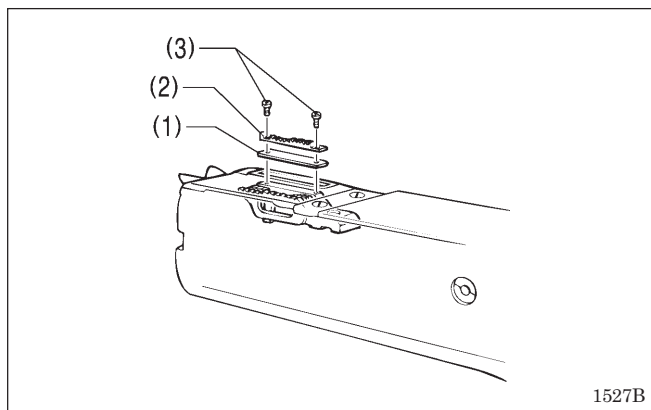
縫い目長さを変更した時は、必ず針受け(3)の調整を行なってください。調整を行わずにミシンを使用すると、目飛びやルーパー剣先のつぶれの原因となります。

10-5. 送り歯高さの調整



送り歯(1)が最高位置にあるとき、針板(2)上面から送り歯(1)の高い部分までが 1.2mm になるように調整します。

送り台偏心軸(3)を回して、送り歯(1)の高さを調整します。

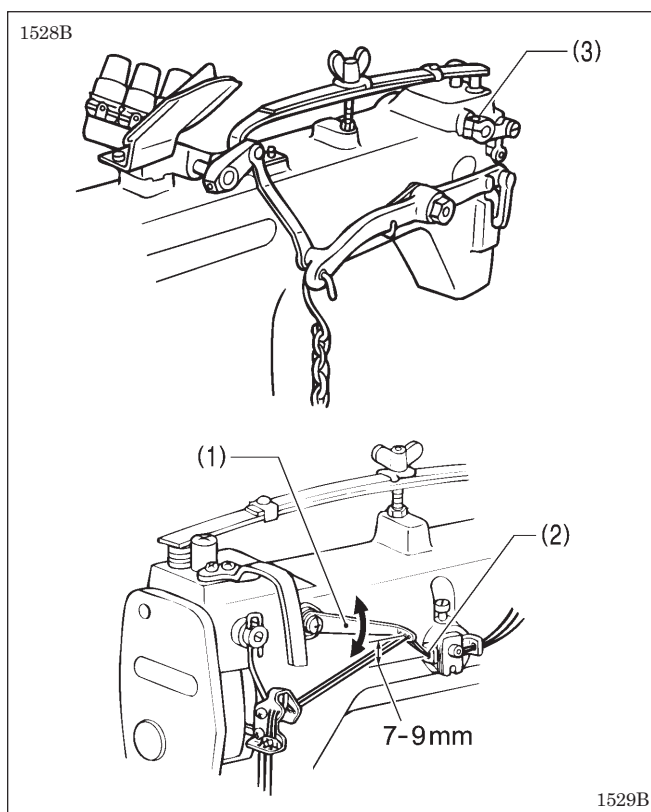


スペーサの取付け(デニム仕様の場合)

極厚物縫製で、縫いズレが生じた場合は、スペーサ(1)を取り付けて取付歯(2)の高さを調整します。

1. 締ねじ(3)[2本]を外し、取付歯(2)を取り外します。
 2. スペーサ(1)を取付歯(2)の下にはめ、締ねじ(3)[2本]を締め付けます。
- * スペーサ(1)はパーツボックスの中に入っています。

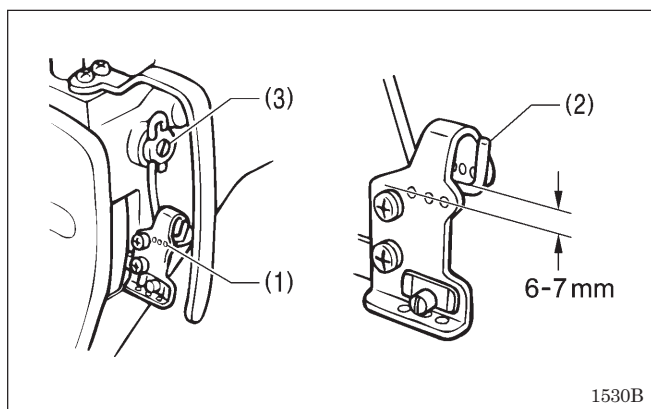
10-6. 糸ゆるめレバーの調整



針棒が最下点に達したとき、糸ゆるめレバー(1)の糸穴中心が上糸調子台(2)の糸穴中心より7~9mm上になるように調節します。

1. ミシンプーリを回して針棒を最下点の位置にします。
2. 締ねじ(3)をゆるめ、糸ゆるめレバー(1)の糸穴中心が上糸調子台(2)の糸穴中心より7~9mm上になるように、糸ゆるめレバー(1)を上下させて調節します。
3. 締ねじ(3)を締めます。
* 糸ゆるめレバー(1)を上動かすと、糸締まりが良くなります。

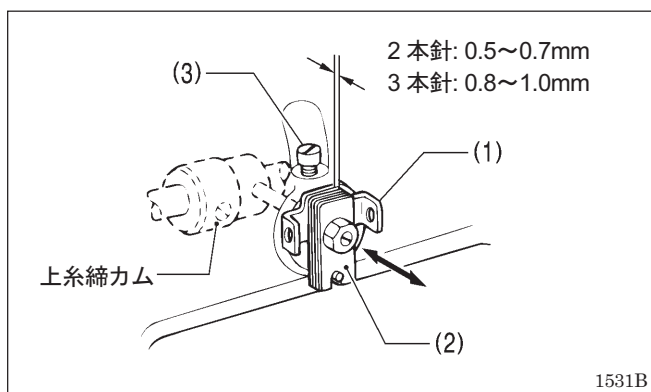
10-7. 上糸天びん糸掛けの調整



針棒が最下点に達したとき、上糸天びん糸穴(1)の中心から上糸天びん糸掛け(2)上端までの間隔が6~7mmになるように調整します。

1. ミシンプーリを手前に回し、針棒を最下点の位置にします。
2. 締ねじ(3)をゆるめ、上糸天びん糸掛け(2)の上端が上糸天びん糸穴(1)の中心から6~7mmになるように、上糸天びん糸掛け(2)を上下に動かして調整します。
* 上糸天びん糸掛け(2)を上動かすほど、上糸ループは大きくなります。
3. 締ねじ(3)を締めます。

10-8. 上糸締め装置の調整

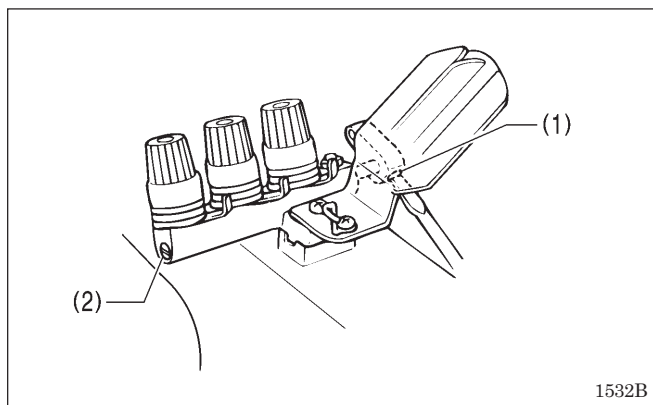


上糸締調子台(1)と調子板(2)のすき間が最大のとき、2本針は0.5~0.7mm、3本針は0.8~1.0mmになるように調節します。

止ねじ(3)をゆるめ、上糸締調子台(1)と調子板(2)とのすき間が最大のとき、2本針は0.5~0.7mm、3本針は0.8~1.0mmになるように、上糸調子台(1)を出し入れして調節します。

- * 上糸締調子台(1)と調子板(2)のすき間を小さくすると、糸締まりが良くなります。

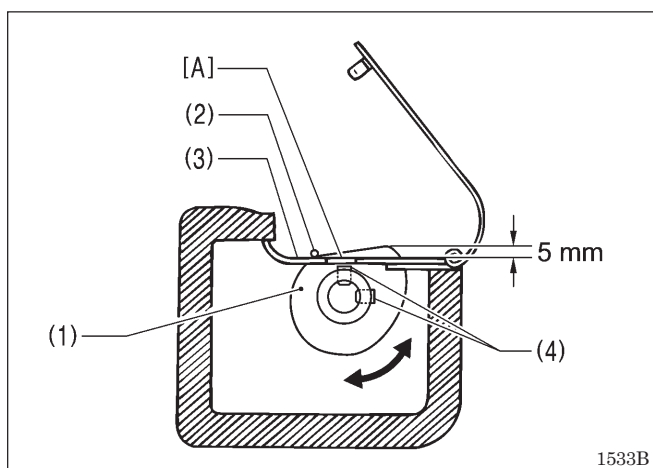
10-9. 糸ゆるめ軸の調整



押えを上げたときに糸調子皿が浮き、押えを下げたときに糸調子皿が締まるように調整します。

1. 止ねじ(1)をゆるめます。
2. 押えが針板上面より 4mm 上昇したとき、糸調子皿が浮き始めるように、糸ゆるめ軸(2)を回して調整します。
3. 調整後、止ねじ(1)をしっかりと締め付けます。

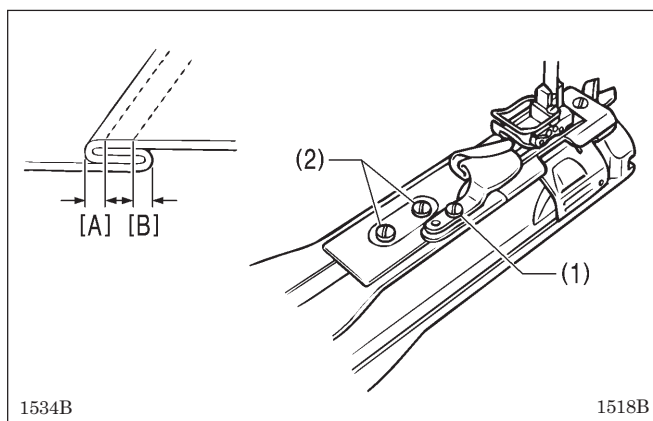
10-10. 下糸天びんのタイミング調整



ルーパが後退運動を始めるとき、下糸天びん(1)が糸(2)に接触し、また下糸天びん(1)が下糸天びん台(3)より 5 mm 上昇した位置になるように調整します。

1. 下糸天びん台(3)の調整穴[A]にねじ回しを入れ、止ねじ(4)[2本]をゆるめます。
2. 下糸天びん(1)を天びん台(3)より 5 mm 上昇させます。
3. 調整後、止ねじ(4) [2本]を締め付けます。

10-11. ラッパーの取り付け



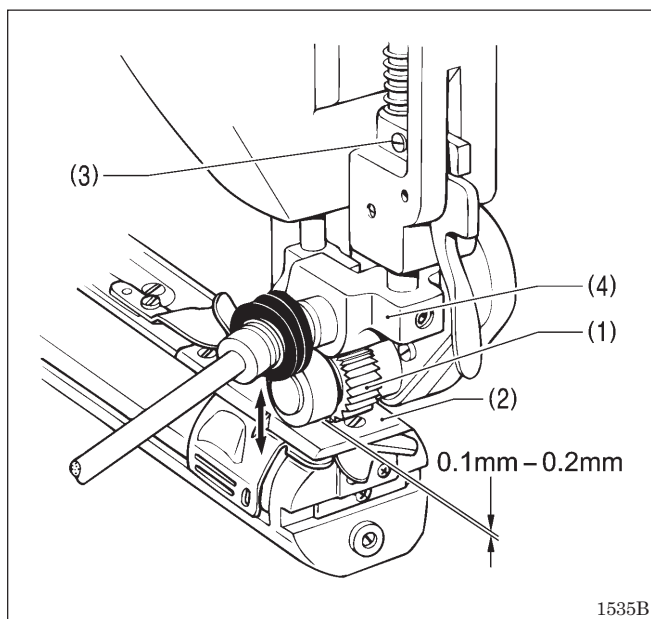
ラッパーは、前送り腕蓋の小判溝にラッパー案内板を手前より入れて、ラッパー先端が布押えにあたらぬ程度まではめます。

ラッパーの巻き込み調整

表伏せ縫いの巻き幅[A]の調整は、締ねじ(1)をゆるめて布端巻量を調整することで行ないます。調整後、締ねじ(1)を締めます。

裏伏せ縫いの巻き幅[B]の調整は、締ねじ(2)[2本]をゆるめて布端巻量を調整することで行ないます。調整後、締ねじ(2)[2本]を締めます。

10-12. プーラの高さ調整（プーラ付仕様）

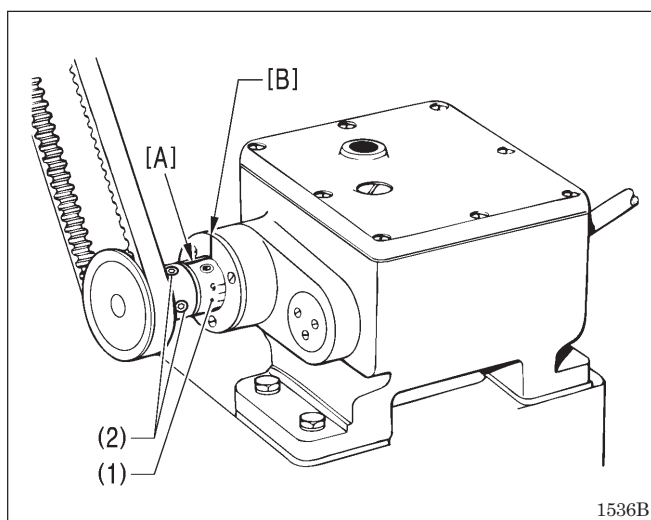


プーラ(1)の高さは、針板(2)上面より 0.1～0.2mm 浮くように調整します。

締ねじ(3)をゆるめ、プーラ支え(4)を上下に動かしてプーラ(1)が針板(2)上面より 0.1～0.2mm 浮くように調整します。

調整後、締ねじ(3)を締めます。

10-13. プーラ装置のタイミング調整（プーラ付仕様）



針棒が最下点に達したとき、タイミングカラー(1)の合印[A]が基線[B]に一致するように調整します。

1. ミシンプーリを手前に回して、タイミングカラー(1)の合印[A]を基線[B]に一致させます。
2. 止ねじ(2)[2本]をゆるめ、ミシンプーリを手前に回して針棒を最下点の位置にします。
3. 止ねじ(2)[2本]を締め付けます。

11. オプションパーツの取り付け方

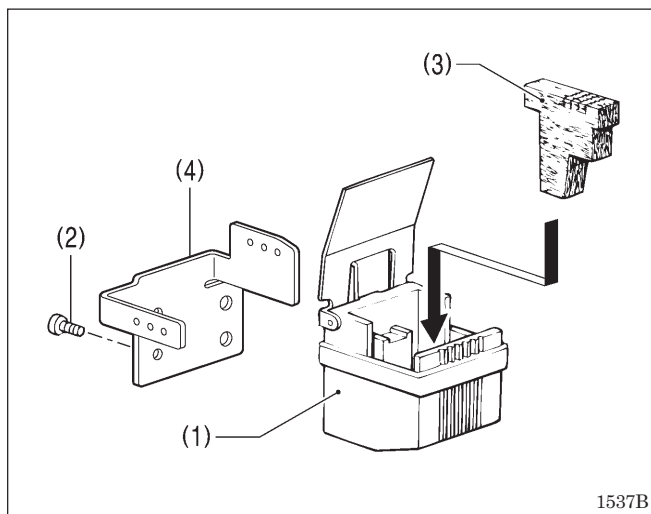
⚠ 注意

⊘ オプションパーツの取り付けは、訓練を受けた技術者が行なってください。

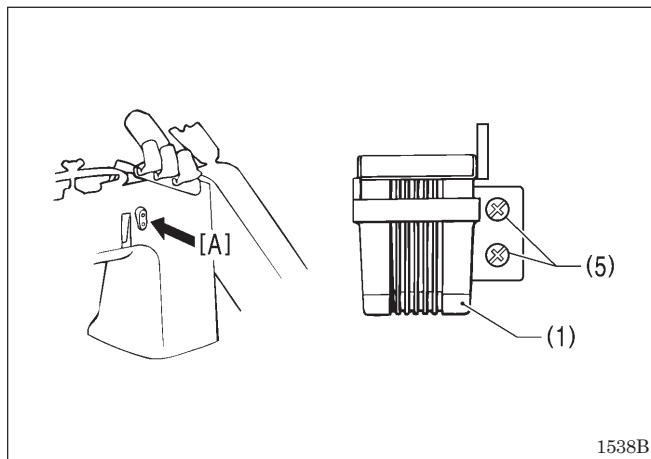
⚠ 作業の前に電源スイッチを切り、電源プラグを抜いてください。ただし電源スイッチを切った後も、モータがしばらくのあいだ慣性で回り続けます。モータが完全に止まってから、作業を行なってください。誤って踏板を踏むと、ミシンが作動してけがの原因となります。

針糸冷却装置は下記の部品が必要です。

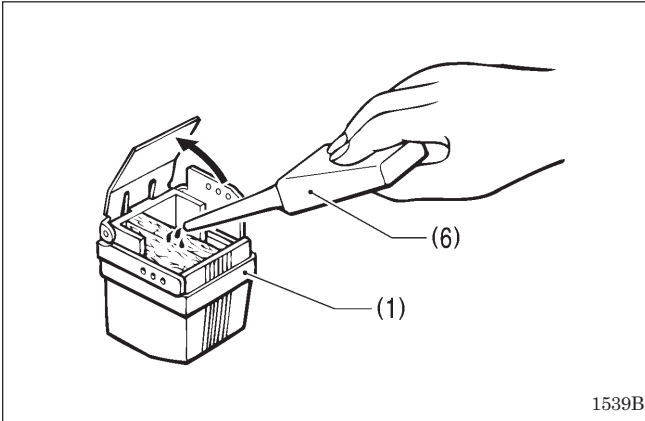
針糸冷却装置			
	品名	個数	コード No.
(1)	針糸冷却タンク組	1	S58045-001
(2)	カップ B タイト 3×12	2	087311-216
(3)	針糸冷却フェルト	1	S08761-100
(4)	冷却タンク糸案内	1	S58047-001
(5)	ナベコ 437-40×7	2	062680-712
(6)	シリコンオイル	1	S06704-001



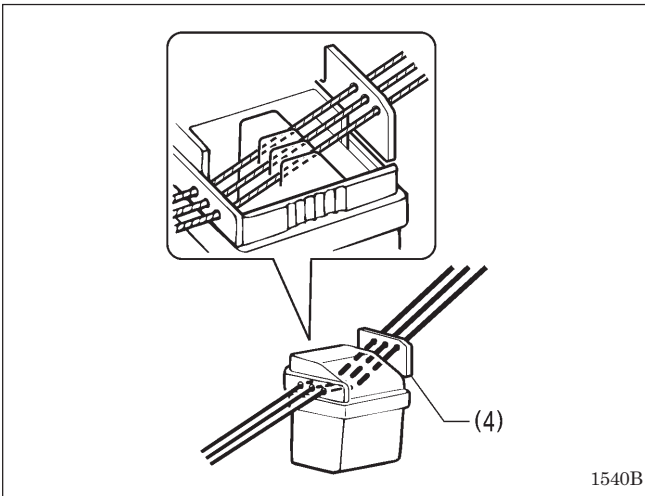
1. 冷却タンク糸案内(4)に冷却タンク組(1)を、締ねじ(2)[2本]で締め付けます。
2. 冷却タンク組(1)の中に針糸冷却フェルト(3)を入れます。



3. 冷却タンク組(1)をアームの[A]部に、締ねじ(5)[2本]で締め付けます。



4. 冷却タンク組(1)にシリコンオイル(6)を入れます。



5. 冷却タンク系案内(4)に糸を通します。

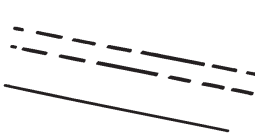
12. こんなときには

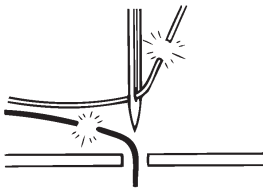
- ・ ミシンの具合が悪くなった場合は、最初に糸の通し方と針の取り付け方が正しいか確かめてください。
- ・ 修理、サービスをお申し付けになる前に次の点をお調べください。
- ・ 次の処置で不具合が改善しない場合は、電源スイッチを切って、訓練を受けた技術者またはお買い上げの販売店へご相談ください。

⚠ 注意



作業の前に電源スイッチを切り、電源プラグを抜いてください。ただし電源スイッチを切った後も、モータがしばらくのあいだ慣性で回り続けます。モータが完全に止まってから、作業を行なってください。誤って踏板を踏むと、ミシンが作動してけがの原因となります。

現象	原因	処置・対策	参照ページ
1. 上糸が締まらない	上糸張力が弱すぎる	上糸張力を調整する	14
	下糸張力が強すぎる	下糸張力を調整する	14
	上糸天びん糸掛けの位置が不適切	上糸天びん糸掛けの位置を正しく調整する	22
	上糸締め装置の調子板のすき間が不適切	上糸締め装置の調子板のすき間を正しく調整する	22
	糸ゆるめレバーの位置が不適切	糸ゆるめレバーの位置を正しく調整する	22
2. 縫い途中の目飛び  1541B	針の取り付け方をまちがえている	正しく針を取り付ける	11
	ルーパ剣先がつぶれている	ルーパを取り替える	19
	針とルーパのタイミングが不適切	針とルーパのタイミングを正しく調整する	19
	針とルーパのすき間が広すぎる	針とルーパのすき間を調整する	20
	下糸天びんのタイミングが不適切	下糸天びんのタイミングを正しく調整する	23
3. 縫いズレ、縫いじわ (プーラ付仕様)	プーラのタイミングが不適正	プーラ装置のタイミングを調整する	24
	プーラの送り量が不適正	プーラの送り量を調整する	15
	押え圧力が不適正	押え圧力を調整する	14
	送り歯の高さが不適正	送り歯の高さを調整する	21
4. 縫いズレ、縫いじわ が発生する	取付歯の高さが不適正	取付歯の高さを調整する	21
	押え圧力が不適正	押え圧力を調整する	14
	送り歯の高さが不適正	送り歯の高さを調整する	21

現象	原因	処置・対策	参照ページ
5. 布を送らない	送り歯の高さが低すぎる	送り歯の高さを調整する	21
	押え圧力が弱すぎる	押え圧力を調整する	14
	送り歯が摩耗している	専門技術者に見せる	—
	布押えが浮いて布地を完全に押えない	専門技術者に見せる	—
	送り歯と押えが片押えしている	専門技術者に見せる	—
6. 上糸・下糸が切れる 	針先が曲がっているか、つぶれている	針を取り替える	11
	針の取り付け方をまちがえている	正しく針を取り付ける	11
	糸通しをまちがえてる	正しく糸を通す	12
	上糸張力・下糸張力が強すぎるか、弱すぎる	上糸と下糸の張力を調整する	14
	上糸締め装置の調子板のすき間が不適正	上糸締め装置の調子板のすき間を正しく調整する	22
	糸の太さに比べて針穴が小さすぎる	針と糸の番手を見直す	11
	ルーパにキズがある	ルーパを油砥石等でみがくか、または取り替える	19
7. 針折れ 	縫製中、布を無理に引いたり押ししたりしている	布を無理に引いたり押ししたりしない	—
	針の取り付け方をまちがえている	正しく針を取り付ける	11
	針先が曲がっている	針を取り替える	11
	針先がつぶれているか、目づまりしている	針を取り替える	11
	針がルーパにあたっている	ルーパの針回避運動のタイミングを調整する	20
	糸の太さに比べて針穴が小さすぎる	針と糸の番手を見直す	11
	【ご注意】 ・折れた針は、縫製物等に紛れ込むと大変危険です。 針の形が復元できるまで、破片を捜してください。 ・またそれらの針を記録に残す等、PL 法対策として針管理の徹底をお薦めします。		

brother[®]



取扱説明書
INSTRUCTION MANUAL
使用说明书
MANUAL DE INSTRUCCIONES

ブラザー工業株式会社 <http://www.brother.co.jp/>

〒467-8561 名古屋市瑞穂区苗代町15番1号 TEL: (0120) 33-2392

BROTHER INDUSTRIES, LTD. <http://www.brother.com/>

15-1, Naeshiro-cho, Mizuho-ku, Nagoya 467-8561, Japan. Phone: 81-52-824-2177