

b-PAC活用資料 Webアプリケーション編

ブラザー工業株式会社

目的:

Webからラベルを印刷するための
システム構成とコーディング例を紹介します。

対象者:

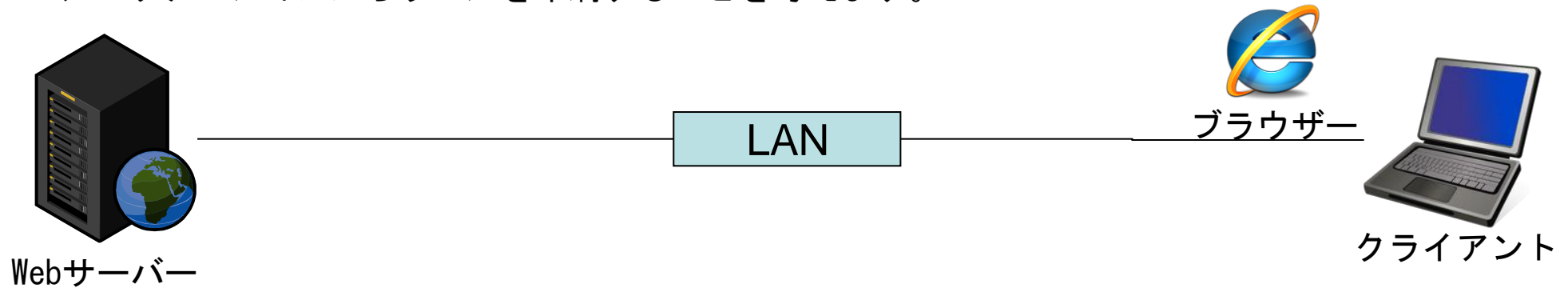
Webプログラミングに関する知識を有する開発者。

参考：Webアプリケーションとは

Webのしくみを利用したアプリケーションソフトウェアです。

サーバーから返ってくるHTMLやスクリプトをブラウザで表示、実行することで機能を実現します。

Webアプリケーションからラベルを印刷することを考えます。



この資料で紹介しているソリューションはb-PACを利用してラベルを印刷します。

そのためシステムに追加する構成要素として

- (1) b-PAC (COMコンポーネント)
- (2) b-PACを実行する Windows PC
- (3) b-PACに対応したラベルプリンター
- (4) (3)のプリンタードライバー

が必要となります。

(2)のWindowsPCについては、Webサーバー側にb-PACを配置するか
ブラウザー側にb-PACを配置するかの二択となります。

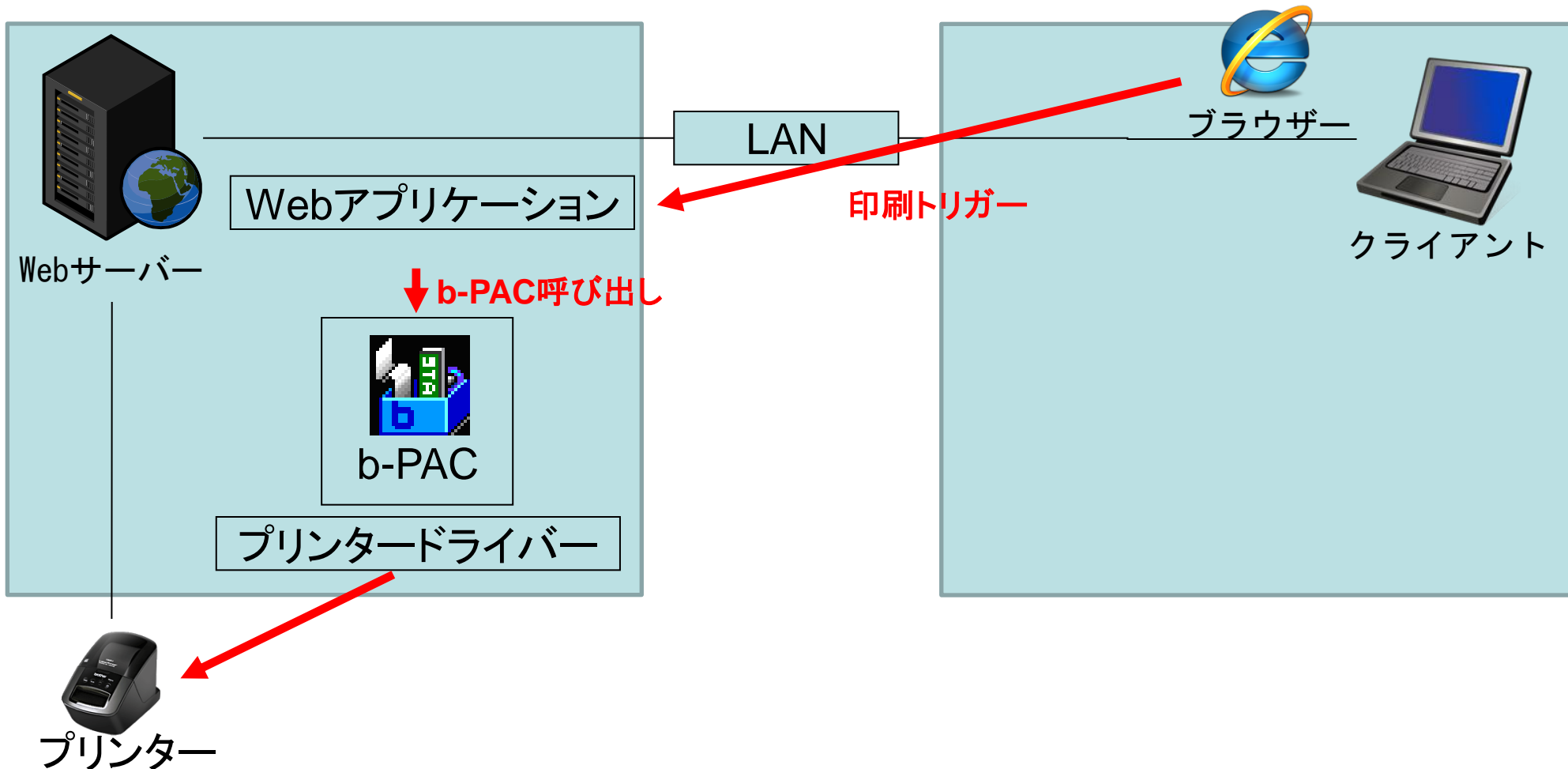
一方、(4)のプリンタードライバーは(2)のWindowsPCから直接見ることが必要です。

システム構成	サーバーに必要なもの	サーバー開発言語	クライアントに必要なもの	クライアント開発言語
<p>構成1</p> <p>サーバー側でラベル印刷</p>	<p>インストール コード実行 プリンター Windows限定</p>	<p>COMが呼べる 言語 (例：C#, Java, PHP, Ruby)</p>	<p>特に無し</p>	
<p>構成2</p> <p>クライアントのプリンターに ラベル印刷 (印刷指令はサーバーから出す)</p>	<p>インストール コード実行 Windows限定</p>	<p>COMが呼べる 言語 (例：C#, Java, PHP, Ruby)</p>	<p>プリンター</p>	
<p>構成3a</p> <p>クライアントサイドスクリプトから ラベル印刷</p>	<p>特に無し</p>	<p>制限なし</p>	<p>インストール コード実行 プリンター Windows限定 IE限定</p>	<p>VBScript, JScript (JavaScriptは不可)</p>
<p>構成3b</p> <p>クライアントでアプレット等からラ ベル印刷</p>	<p>特に無し</p>	<p>制限なし</p>	<p>インストール コード実行 プリンター Windows限定</p>	<p>ActiveXControlを 作れる言語, Java</p>

サーバーに接続されたプリンターから印刷します。

プリンタードライバーやb-PACはサーバー側に配置します。(サーバーOSはWindows限定です。)

Webの開発言語はCOMが呼べるものであれば使えます。クライアントは特に制限がありません。



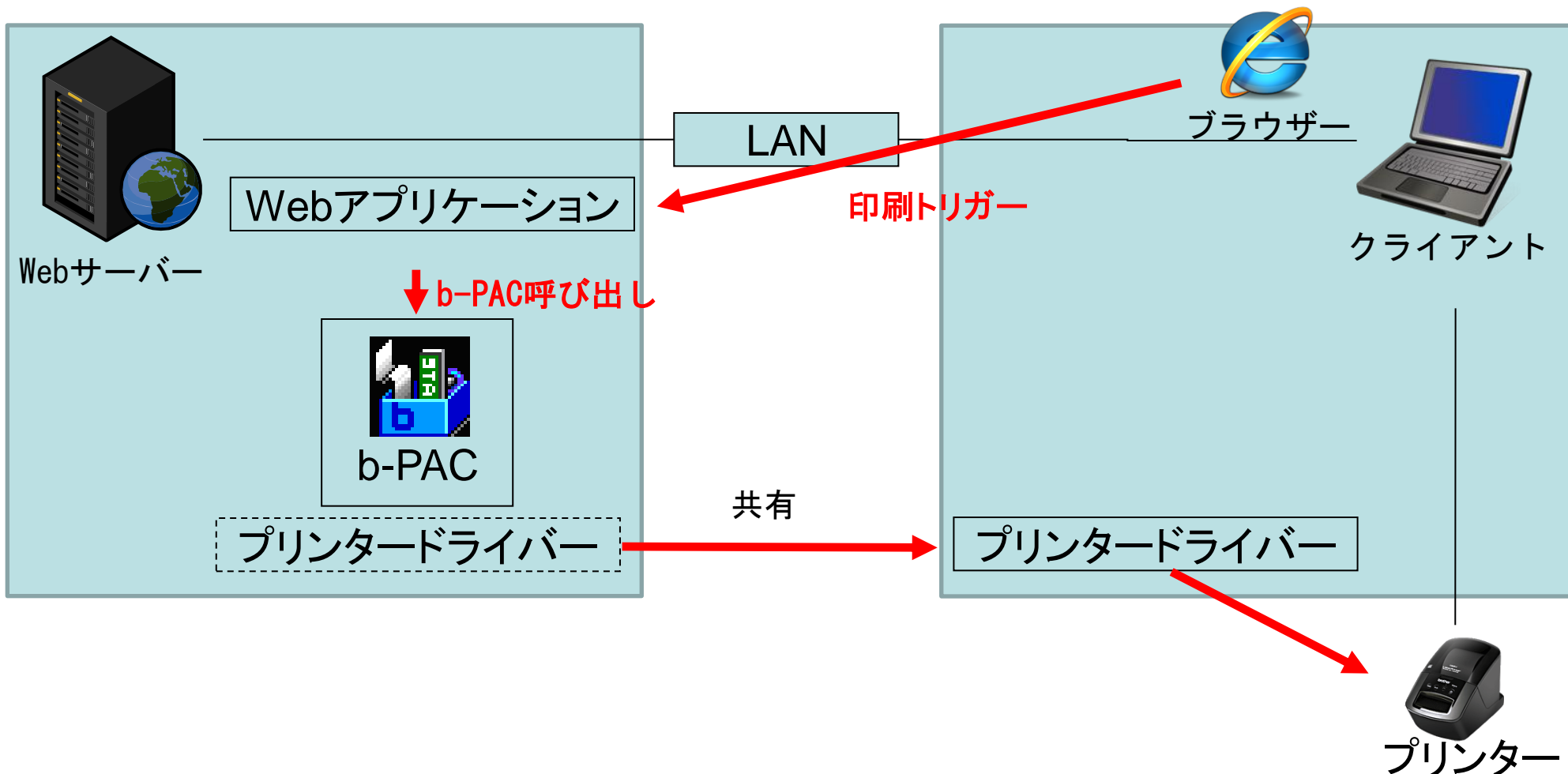
コード例1: 構成1でのASP.NET(VB)の例

構成1でASP.NETのサーバーを使用する場合のコード例。
b-PACをサーバー側で実行します。

```
Dim objDoc As bpac.DocumentClass = New bpac.DocumentClass
Try
    objDoc.Open(strLbxPath)
    objDoc.GetObject("txtName").Text = "web 印刷"
    objDoc.StartPrint("", bpac.PrintOptionConstants.bpoDefault)
    objDoc.PrintOut(1, 0)
    objDoc.EndPrint()
Catch ex As Exception
    Me.IblErr.Text = "異常が発生しました。" & vbTab & ex.Message
End Try
objDoc.Close()
```

構成2

クライアントに接続されたプリンターから印刷します。
プリンターを共有し、サーバーからもプリンターが見えるようにしています。
ソフトウェアの作り方、制限事項は構成1と同じです。

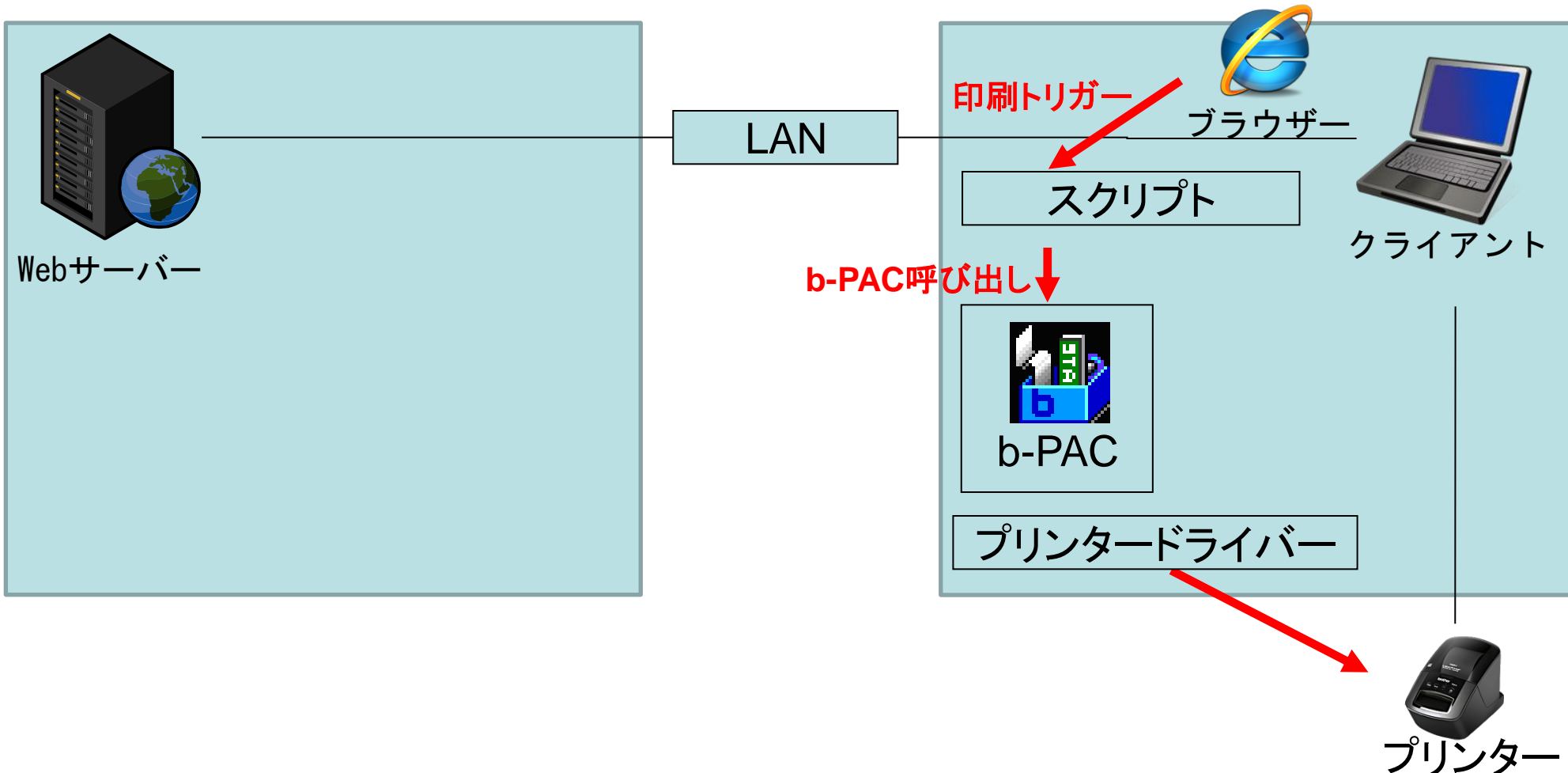


構成2と構成1の違いは、出力先のプリンターを共有プリンターとするだけの違いです。
したがって構成1のコードがそのまま構成2に適用できます。

クライアントに接続されたプリンターに印刷します。

クライアントにb-PACをインストールします。(クライアントOSはWindows限定です。)

スクリプトはVBScriptまたはJScriptに限定されます。ブラウザもInternet Explorer限定です。



コード例2: 構成3aでのASP.NET(VB)の例

構成3aで、ASP.NETのサーバーを使用する場合のコード例。クライアント側でb-PACを実行します。

```
Dim stbScript As New StringBuilder
```

```
With stbScript
```

```
.Append("<script type=""text/vbscript"" charset=""Shift_JIS"">" & vbCrLf)  
.Append("sub window_onload()" & vbCrLf)  
.Append("Set objDoc = CreateObject(""bpac.Document"")" & vbCrLf)  
.Append("If (objDoc.Open(""" & strLbxPath & """) <> False) Then" & vbCrLf)  
.Append("objDoc.GetObject(""Name"").Text = """ & strName & """" & vbCrLf)  
.Append("objDoc.StartPrint """, 0" & vbCrLf)  
.Append("objDoc.PrintOut 1, 0" & vbCrLf)  
.Append("objDoc.EndPrint()" & vbCrLf)  
.Append("objDoc.Close()" & vbCrLf)  
.Append("End If" & vbCrLf)  
.Append("Set objDoc = Nothing" & vbCrLf)  
.Append("end sub" & vbCrLf)  
.Append("</script>" & vbCrLf)
```

```
End With
```

```
ClientScript.RegisterStartupScript(Me.GetType(), "Sample", stbScript.ToString, False)
```

コード例3: 構成3aでの例

構成3aで、クライアントPCのブラウザ(Internet Explorer) に表示させるHTML

下記のようなHTMLをブラウザに表示させることにより、b-PACを利用した印刷が可能となります。

```
<html>
<head>
<title>固定資産ラベル作成</title>
<script LANGUAGE="VBScript">
<!--
Sub DoPrint(strExport)
  Dim TheForm
  Set TheForm = Document.ValidForm
  Dim ObjDoc
  Set ObjDoc = CreateObject("bpac.Document")
  strDir = "LBXファイルが存在するフォルダ"
  bRet = ObjDoc.Open(strDir & "固定資産名.lbx")
  If ( bRet <> False ) Then
```

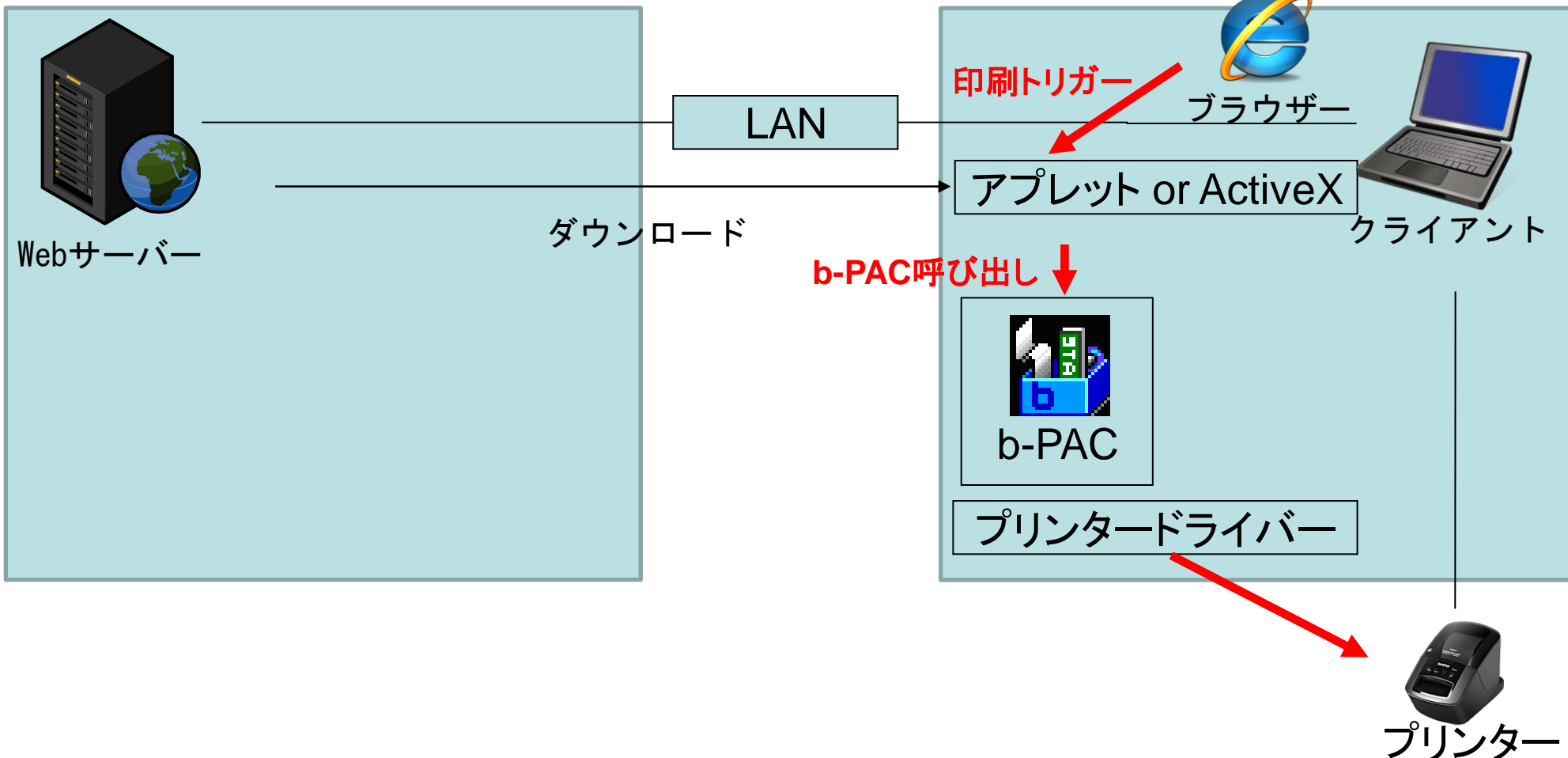
コード例3: 構成3aでの例(続き)

```
ObjDoc. GetObject ("Name"). Text = TheForm. FixedAsset. Value
ObjDoc. StartPrint "DocumentName", bpoAutoCut
ObjDoc. PrintOut 1, bpoAutoCut
ObjDoc. EndPrint
End If
Set ObjDoc = Nothing
End Sub
-->
</script>
</head>
<body>
<form NAME="ValidForm">
固定資産名:<INPUT VALUE="" NAME= "FixedAsset" SIZE=30><br>
<input TYPE="button" VALUE="印刷" onClick=' DoPrint' >
</form>
</body>
</html>
```

構成3aで、ブラウザを限定したくない場合

JavaアプレットやActiveXを経由することでb-PACを呼ぶことも可能です。

(クライアントOSはWindows限定です。)



JavaアプレットやActiveXcontrolを介してb-PACを呼ぶ構成です。

オブジェクトはHTMLにObjectタグ等で指定します。(Webサーバーからダウンロードされます。)

Silverlightについて

ブラウザ外実行であれば可能です。(Silverlight4以降)

ご不明な点がございましたら下記のWebページをご覧ください。

b-PAC: <http://www.brother.co.jp/dev/bpac/>

使用方法: <http://www.brother.co.jp/dev/bpac/use/>

FAQ: <http://www.brother.co.jp/dev/bpac/faq1/>