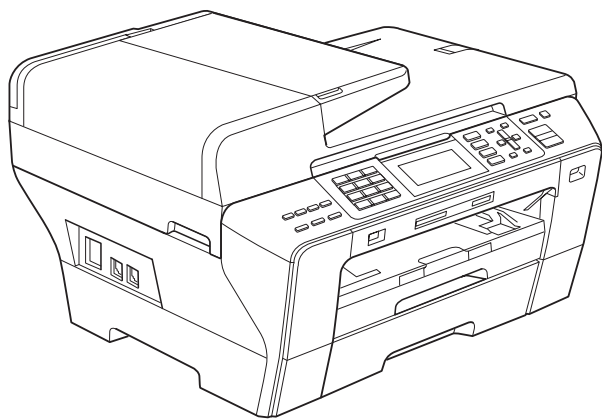


# GUIDE DE L'UTILISATEUR



MFC-5890CN  
MFC-6490CW

## **Si vous devez appeler le Service à la clientèle**

**Nous vous prions de nous donner les informations suivantes, à titre de référence :**

**Numéro de modèle : MFC-5890CN et MFC-6490CW  
(entourez votre numéro de modèle)**

**Numéro de série : <sup>1</sup> \_\_\_\_\_**

**Date d'achat : \_\_\_\_\_**

**Lieu d'achat : \_\_\_\_\_**

**<sup>1</sup> Le numéro de série se trouve à l'arrière de l'appareil. Gardez ce Guide de l'utilisateur avec votre coupon de caisse à titre de preuve d'achat en cas de vol, d'incendie ou de service de garantie.**

**Enregistrez votre produit en ligne à**

**<http://www.brother.com/registration/>**

Si vous enregistrez votre produit avec Brother, vous serez inscrit en tant que propriétaire d'origine. Votre enregistrement avec Brother :

- peut servir à confirmer la date d'achat du produit dans l'éventualité où vous perdriez votre coupon de caisse;
- peut aider en cas de réclamation d'assurance en cas de perte du produit couvert par votre assurance; et,
- nous permettra de vous informer de nos promotions et des mises à jour pour votre produit.

La manière la plus pratique et la plus efficace d'enregistrer votre nouveau produit est de le faire en ligne à l'adresse <http://www.brother.com/registration/>

# La langue d'utilisation de votre appareil

Cet appareil est un modèle bilingue; vous pouvez donc le faire fonctionner en français ou en anglais. L'anglais est la langue par défaut. Pour le faire fonctionner en français, procédez comme suit :

- 1 Veuillez coller les étiquettes incluses dans la boîte sur les noms correspondants du panneau de contrôle.



- 2 Les messages de l'écran ACL peuvent apparaître en français. Pour changer de langue :

- 1 Appuyez sur **Menu**.
- 2 Appuyez sur ▲ ou ▼ pour sélectionner Initial Setup.  
Appuyez sur **OK**.
- 3 Appuyez sur ▲ ou ▼ pour sélectionner Local Language.  
Appuyez sur **OK**.
- 4 Appuyez sur ▲ ou ▼ pour sélectionner French.  
Appuyez sur **OK**.
- 5 Appuyez sur **Arrêt/Sortie**.

# Numéros de Brother

## IMPORTANT

Pour obtenir une aide technique, veuillez appeler le pays où vous avez acheté votre appareil. Tous les appels doivent être effectués **dans** ce pays.

## Enregistrement de votre produit

Si vous enregistrez votre produit auprès de la Corporation Internationale Brother, vous serez inscrit en tant que propriétaire d'origine. Votre enregistrement avec Brother :

- peut servir à confirmer la date d'achat du produit dans l'éventualité où vous perdriez votre coupon de caisse;
- peut aider en cas de réclamation d'assurance en cas de perte du produit couvert par votre assurance; et
- nous permettra de vous informer de nos promotions et des mises à jour pour votre produit.

Veuillez remplir et télécopier votre fiche de garantie Brother et d'essai. Pour plus de facilité et d'efficacité, enregistrez votre nouveau produit en ligne à l'adresse

<http://www.brother.com/registration/>

## FAQ (foire aux questions)

Le Centre de solutions Brother (Brother Solutions Center) est votre guichet unique pour tous vos besoins concernant le télécopieur et le centre multifonction. Vous pouvez télécharger les logiciels, les documents et les utilitaires les plus récents, consulter la foire aux questions (FAQ) et les conseils de dépiantage des pannes, et apprendre à tirer le meilleur parti de votre produit Brother.

<http://solutions.brother.com/>



### Remarque

- Vous pouvez également télécharger les mises à jour de pilotes Brother dont vous avez besoin.
- Pour une mise à jour de la performance de votre appareil, consultez notre site pour obtenir la plus récente version de microprogramme (pour Windows® uniquement).

## Pour communiquer avec le Service à la clientèle

**Aux États-Unis :** 1 877 BROTHER (1 877 276-8437)  
1 901 379-1215 (télécopieur)

**Au Canada :** 1 877 BROTHER  
514 685-4898 (télécopieur)

### Localisateur de centre de service (États-Unis uniquement)

Pour connaître l'adresse du centre de service autorisé de Brother le plus proche de chez vous, composez le 1 877 BROTHER (1 877 276-8437).

### Centres de service (Canada seulement)

Pour connaître l'adresse du centre de service autorisé de Brother le plus proche de chez vous, composez le 1 877 BROTHER.



# Commande d'accessoires et de consommables

Pour obtenir les meilleurs résultats possibles, n'utilisez que des accessoires de marque Brother en vente chez la plupart des revendeurs agréés. Si vous ne trouvez pas l'accessoire recherché, nous vous invitons à le commander directement chez Brother, si vous disposez d'une carte de crédit Visa, MasterCard, Discover ou American Express. (Vous pouvez visiter notre site Web pour consulter la gamme complète des accessoires et consommables de marque Brother.)



## Remarque

Au Canada, seules les cartes Visa et MasterCard sont acceptées.

**Aux États-Unis :** 1 877 552-MALL (1 877 552-6255)  
1 800 947-1445 (télécopieur)

<http://www.brothermall.com/>

**Au Canada :** 1 877 BROTHER

<http://www.brother.ca/>

Description	Article
Cartouche d'encre standard <noir>	LC61BK <sup>1</sup>
Cartouche d'encre haut rendement <noir>	LC65HY-BK <sup>1</sup>
Cartouche d'encre <cyan> (bleu)	LC61C <sup>1</sup>
Cartouche d'encre haut rendement <cyan> (bleu)	LC65HY-C <sup>1</sup>
Cartouche d'encre <magenta> (rouge)	LC61M <sup>1</sup>
Cartouche d'encre haut rendement <magenta> (rouge)	LC65HY-M <sup>1</sup>
Cartouche d'encre <jaune>	LC61Y <sup>1</sup>
Cartouche d'encre haut rendement <jaune>	LC65HY-Y <sup>1</sup>
Papier photo supérieur à finition brillante (format Comptable / 20 feuilles) (format Lettre / 20 feuilles) (4 po × 6 po / 20 feuilles)	BP71GLGR BP71GLTR BP71GP
Papier jet d'encre à finition matte (format lettre / 25 feuilles)	BP60ML (États-Unis uniquement)
Papier jet d'encre à finition ordinaire (format comptable / 100 feuilles) (format lettre / 100 feuilles)	BP60PLGR (États-Unis uniquement) BP60PL100 (États-Unis uniquement)
Cordon téléphonique	LG3077001 (États-Unis uniquement)
Guide de l'utilisateur	LS6555001 (en anglais pour les États-Unis et le Canada) LS6555002 (en français pour le Canada)

<sup>1</sup> Pour plus d'informations sur le remplacement des consommables, visitez notre site à l'adresse [www.brother.com/pageyield](http://www.brother.com/pageyield).

## **Avis d'exonération de garanties (États-Unis et Canada)**

LE OU LES BAILLEURS DE LICENCES DE BROTHER NI LEURS DIRECTEURS, REPRÉSENTANTS, EMPLOYÉS OU AGENTS (COLLECTIVEMENT DÉSIGNÉS "BAILLEURS DE LICENCES DE BROTHER") N'ASSURENT AUCUNE GARANTIE, EXPRESSE OU TACITE, Y COMPRIS MAIS NON DE FAÇON LIMITATIVE, LES GARANTIES TACITES DE QUALITÉ MARCHANDE ET D'APTITUDE À UN USAGE DONNÉ, À L'ÉGARD DU LOGICIEL. LE OU LES BAILLEURS DE LICENCES DE BROTHER N'ASSURENT AUCUNE GARANTIE NI NE FONT AUCUNE DÉCLARATION CONCERNANT L'UTILISATION OU LES RÉSULTATS DE L'UTILISATION DU LOGICIEL PAR RAPPORT À SON EXACTITUDE, SA FIABILITÉ, SA MISE À NIVEAU OU AUTRE. TOUT RISQUE LIÉ AUX RÉSULTATS ET AUX PERFORMANCES DU LOGICIEL EST INTÉGRALEMENT ASSUMÉ PAR VOUS. L'EXCLUSION DES GARANTIES TACITES N'EST PAS AUTORISÉE DANS CERTAINS ÉTATS DES ÉTATS-UNIS OU DANS CERTAINES PROVINCES DU CANADA. L'EXCLUSION CI-DESSUS PEUT NE PAS S'APPLIQUER À VOTRE CAS.

EN AUCUN CAS, LE OU LES BAILLEURS DE LICENCES DE BROTHER NE SAURAIENT ÊTRE TENUS RESPONSABLES DES DOMMAGES ACCESSOIRES, ACCIDENTELS OU INDIRECTS (Y COMPRIS LES DOMMAGES-INTÉRÊTS POUR LA PERTE DE BÉNÉFICES, L'INTERRUPTION DES AFFAIRES, LA PERTE D'INFORMATIONS COMMERCIALES OU AUTRE) DÉCOULANT DE L'UTILISATION OU DE L'IMPOSSIBILITÉ D'UTILISATION DE CE LOGICIEL, MÊME SI LES BAILLEURS DE LICENCES DE BROTHER ONT ÉTÉ AVISÉS DE LA POSSIBILITÉ DE TELS DOMMAGES. CERTAINS ÉTATS DES ÉTATS-UNIS OU CERTAINES PROVINCES DU CANADA N'AUTORISANT PAS L'EXCLUSION OU LA LIMITATION DES RESPONSABILITÉS POUR LES DOMMAGES ACCESSOIRES OU ACCIDENTELS, LES LIMITATIONS CI-DESSUS PEUVENT NE PAS S'APPLIQUER À VOTRE CAS. DANS TOUS LES CAS, LA RESPONSABILITÉ DES BAILLEURS DE LICENCES DE BROTHER ENVERS VOUS À L'ÉGARD DES DOMMAGES RÉELS, QUELLE QU'EN SOIT L'ORIGINE, QU'IL S'AGISSE D'UNE INEXÉCUTION DE CONTRAT, D'UNE ACTION DÉLICTEUELLE (Y COMPRIS LA NÉGLIGENCE), DE LA RESPONSABILITÉ DU FAIT DU PRODUIT OU AUTRE, SE LIMITE À 50 \$.

## **Avis de rédaction et de publication**

Le présent guide décrivant le produit et ses spécifications les plus récentes a été rédigé et publié sous la supervision de Brother Industries, Ltd.

Le contenu du guide et les caractéristiques du produit peuvent faire l'objet de modifications sans préavis.

La société Brother se réserve le droit d'apporter des modifications sans préavis aux caractéristiques et aux informations contenues dans les présentes. Elle ne saurait être tenue responsable de quelque dommage que ce soit (y compris des dommages consécutifs) résultant de la confiance accordée aux informations présentées, y compris, mais sans limitation, aux erreurs typographiques ou autres, par rapport à la publication.

## **GARANTIE LIMITÉE D'UN CENTRE MULTIFONCTION/TÉLÉCOPIEUR BROTHER (Canada seulement)**

Dans le cadre de la présente garantie limitée de 2 (deux) ans à compter de la date d'achat pour la main-d'oeuvre et les pièces détachées, La Corporation Internationale Brother (Canada) Ltée (" Brother "), ou un de ses centres de service autorisés, réparera ou remplacera (à la discrétion de Brother) le centre multifonction/télécopieur sans frais s'il présente des défauts de matériaux ou de fabrication. Cette garantie s'applique seulement aux produits achetés et utilisés au Canada.

Cette garantie limitée exclut le nettoyage, les produits consommables (y compris, à titre non limitatif, cartouche d'encre, cartouches d'impression, rouleaux d'impression, rouleaux de papier thermique, cartouches de toner, les tambours, les courroies OPC, le bloc de fixation, les têtes d'impressions, les rouleaux d'alimentation du papier, les rouleaux de transfert, les rouleaux de nettoyage, les contenants de toner usé, les bouteilles d'huile) ou les dommages provoqués par suite d'accidents, de négligence, de mauvaise utilisation, d'installation ou de fonctionnement non conforme, ainsi que les dommages résultant de réparations, de l'entretien, de modifications ou de tentatives de réparations effectuées par toute personne non agréée par Brother ou si l'appareil est expédié hors du pays.

L'utilisation de fournitures et de produits consommables autres que des produits Brother peut annuler votre garantie.

La garantie s'annule aussitôt que l'appareil est loué, vendu ou mis hors service. L'utilisation du centre multifonction/télécopieur de façon non conforme à ses spécifications ou le retrait du numéro de série ou de la fiche signalétique sera considéré comme abusif et la responsabilité de toutes les réparations qui s'ensuivront incombera entièrement à l'acheteur/utilisateur final.

Pour les réparations sous garantie, le centre multifonction/télécopieur doit être livré ou expédié, port payé par l'acheteur/ utilisateur, à un centre de service Brother autorisé, accompagné de la preuve d'achat canadienne (coupon de caisse).

Avant d'expédier ou de transporter le centre multifonction/télécopieur, veuillez vous référer au Guide de l'utilisateur pour connaître le mode d'emballage approprié.

Pour les machines laser : À défaut de retirer la cartouche de toner (l'unité de toner/tambour, les contenants de toner usé ou les bouteilles d'huile sur certains modèles) lors de l'expédition ou du transport, causera des dommages au centre multifonction/télécopieur et annuleront la garantie.

Pour les machines à jet d'encre: Lors de l'expédition du centre multifonction/télécopieur à jet d'encre, retirez les cartouches d'encre et remplacez-les par les pièces protectrices originales. Si ces dernières ne sont pas disponibles, laissez les cartouches d'encre en place. Évitez d'expédier un appareil sans pièces protectrices ni cartouches d'encre. Les dommages causés à la tête d'impression attribuables à l'emballage sans cartouche d'encre annuleront la garantie.

Les dommages causés à la machine attribuables à un mauvais emballage, annuleront la garantie.

**BROTHER N'ACCORDE AUCUNE AUTRE GARANTIE EXPRESSE OU IMPLICITE Y COMPRIS, À TITRE NON LIMITATIF, AUCUNE GARANTIE DE QUALITÉ MARCHANDE OU D'ADAPTATION À UN USAGE PARTICULIER, SAUF DANS LES CAS OU DE TELLES GARANTIES IMPLICITES NE PEUVENT ÊTRE EXCLUES EN RAISON DE LA LÉGISLATION EN VIGUEUR.**

Aucune information, directive ou représentation verbale ou écrite de Brother, ses centres de service autorisés, distributeurs, concessionnaires, agents ou employés ne pourra modifier la présente garantie ou en créer une différente. Dans le cas d'une défaillance quelconque du centre multifonction/télécopieur, la société Brother n'a pas d'autre obligation et le client n'a pas d'autres recours que ceux stipulés dans la présente garantie.

Brother, ni personne d'autre impliqué dans la mise au point, la production ou la livraison de le centre multifonction/télécopieur ne sera tenue responsable pour dommages directs, indirects, fortuits, particuliers, ou exemplaires, y compris tout manque à gagner résultant de l'utilisation ou de l'impossibilité d'utiliser le produit, même si l'acheteur/utilisateur informe Brother de la possibilité de tels dommages. Certaines provinces ne reconnaissant pas l'exclusion de tels dommages, celle-ci pourrait ne pas s'appliquer à votre cas particulier.

**La présente garantie limitée vous accorde des droits légaux spécifiques : il se peut que vous jouissiez également d'autres droits qui varient d'une province à l'autre.**

**Les réparations sous garantie peuvent être effectuées dans les centres de service autorisés Brother n'importe où au Canada.**

Pour obtenir du support technique ou le nom et les coordonnées du centre de service autorisé le plus proche, appelez le 1-877-BROTHER.

Support internet : [support@brother.ca](mailto:support@brother.ca) ou visitez le site web de Brother au [www.brother.ca](http://www.brother.ca).

The Brother logo, consisting of the word "brother" in a bold, lowercase, sans-serif font, with a registered trademark symbol (®) to the right.

# Table des matières

## Section I Généralités

<b>1</b>	<b>Informations générales</b>	<b>2</b>
	Comment utiliser la documentation .....	2
	Symboles et convenances utilisés dans cette documentation .....	2
	Comment accéder au Guide Utilisateur - Logiciel et au Guide Utilisateur - Réseau .....	2
	Comment visualiser la documentation.....	2
	Comment accéder au soutien de Brother (pour Windows®).....	5
	MFC-6490CW Description du panneau de commande .....	6
	Écran ACL .....	8
	Fonctions de base .....	8
<b>2</b>	<b>Chargement du papier et des documents</b>	<b>9</b>
	Chargement de papier et d'autres supports d'impression .....	9
	Chargement du papier dans le bac n°1 .....	9
	Chargement du papier dans le bac n°2 (MFC-6490CW uniquement).....	12
	Chargement des enveloppes et des cartes postales.....	15
	Comment retirer de l'appareil des impressions de petit format .....	17
	Zone imprimable .....	18
	Papier et autres supports d'impression acceptables .....	19
	Supports d'impression recommandés .....	19
	Manipulation et utilisation des supports d'impression.....	20
	Choix du bon support d'impression .....	21
	Chargement des documents.....	23
	Utilisation de l'alimentation automatique de documents (ADF) .....	23
	Utilisation de la vitre du scanner.....	24
	Zone de numérisation.....	25
<b>3</b>	<b>Programmation générale</b>	<b>26</b>
	Touche Marche/Arrêt .....	26
	Désactivation de l'appareil.....	26
	Activation de l'appareil.....	26
	Réglage d'arrêt .....	26
	Temporisation de mode .....	27
	Réglages du papier.....	28
	Format et type de papier (MFC-5890CN uniquement) .....	28
	Format et type de papier (MFC-6490CW uniquement) .....	29
	Bac utilisé en mode copie (MFC-6490CW uniquement) .....	29
	Bac utilisé en mode télécopie (MFC-6490CW uniquement).....	30
	Mode d'alimentation papier sécurisée pour le papier constitué de grain fin de format Comptable .....	30
	Réglages du volume .....	31
	Volume de la sonnerie .....	31
	Volume de l'avertisseur sonore .....	31
	Volume du haut-parleur .....	32

Heure d'été automatique .....	32
Mode Veille .....	33
Écran ACL .....	33
Contraste de l'écran ACL .....	33
Réglage de la luminosité du panneau lumineux.....	34
Réglage de la minuterie de la veilleuse pour le panneau lumineux .....	34
Réglage du papier peint .....	34

## **4 Fonctions de sécurité 35**

---

Verrouillage sécurisé des fonctions.....	35
Définition et modification du mot de passe d'administrateur .....	35
Configuration et modification de l'utilisateur.....	36
Configuration et modification d'utilisateurs restreints .....	37
Activation/désactivation de la fonction de verrouillage sécurisé des fonctions .....	39
Changement d'utilisateur .....	39
Passage en mode public .....	39
Réinitialisation de tous les utilisateurs.....	40

# **Section II Télécopie**

## **5 Envoi de télécopie 42**

---

Activer le mode télécopie.....	42
Envoi de télécopies à partir de l'alimentation automatique de documents (ADF) .....	42
Envoi de télécopie à partir de la vitre du scanner.....	43
Réglage des dimensions de la vitre du scanner pour l'envoi de télécopies (MFC-5890CN uniquement) .....	43
Réglage des dimensions de la vitre du scanner pour l'envoi de télécopies (MFC-6490CW uniquement) .....	44
Envoi de télécopie couleur .....	44
Comment visualiser une télécopie sortante.....	44
Annulation d'une télécopie en cours d'exécution.....	44
Diffusion (noir et blanc seulement) .....	45
Annulation d'une diffusion en cours d'exécution.....	46
Opérations d'envoi supplémentaires .....	46
Envoi de télécopies en utilisant des paramètres multiples .....	46
Contraste .....	47
Modification de la résolution du télécopieur .....	47
Accès simultané (noir et blanc uniquement).....	48
Envoi en temps réel.....	48
Mode Outre-mer .....	49
Envoi de télécopie différée (noir et blanc seulement).....	49
Envoi par lots en différé (noir et blanc seulement) .....	49
Vérification et annulation des tâches en attente.....	50
Comment définir vos modifications comme nouveau réglage par défaut.....	50
Rétablissement de tous les réglages du fabricant.....	51
Envoi manuel d'une télécopie.....	51
Envoi d'une télécopie à la fin d'une conversation téléphonique .....	51
Message « Mémoire épuisée » .....	51

---

## **6 Réception d'une télécopie 52**

---

Modes de réception .....	52
Choix du mode de réception.....	52
Utilisation des modes de réception.....	54
Télécopieur seulement .....	54
Fax/Tél.....	54
Manuel.....	54
Répondeur externe.....	54
Configurations du mode de réception.....	55
Longueur de sonnerie.....	55
Durée sonnerie F/T (mode Fax/Tél seulement).....	55
Réception facile .....	56
Opérations de réception supplémentaires .....	57
Impression réduite d'une télécopie entrante.....	57
Définition de la priorité de réception .....	58
Réception d'une télécopie à la fin d'une conversation téléphonique .....	59
Impression d'une télécopie à partir de la mémoire .....	59
Réception de télécopies dans la mémoire lorsque le bac à papier est vide .....	60
Réception en mémoire (noir et blanc uniquement).....	60
Acheminement de télécopies .....	60
Téléavertissement .....	61
Mise en mémoire de télécopie.....	62
Réception PC-Fax .....	63
Modification de l'ordinateur de destination .....	64
Désactivation des fonctions de réception en mémoire .....	64
Modification des fonctions de réception en mémoire .....	65
Aperçu de télécopie (noir et blanc uniquement).....	65
Comment visualiser une télécopie reçue.....	65
Modification des réglages afin de désactiver la fonction d'aperçu de télécopie .....	67
Récupération à distance .....	68
Définition d'un code d'accès à distance.....	68
Utilisation de votre code d'accès à distance.....	68
Commandes de télécopie à distance .....	69
Récupération des télécopies .....	70
Modification de votre numéro d'acheminement de télécopie.....	70

---

## **7 Services téléphoniques et appareils externes 71**

---

Opérations vocales .....	71
Tonalité ou impulsion (pour le Canada uniquement).....	71
Mode Fax/Tél quand la touche d'alimentation est sur Marche .....	71
Mode Fax/Tél quand la touche d'alimentation est sur Arrêt .....	71
Services téléphoniques.....	72
Messagerie vocale.....	72
Sonnerie spéciale .....	73
Identification de la ligne appelante .....	75

Branchement d'un répondeur externe .....	76
Branchements .....	77
Enregistrement du message sortant sur un répondeur externe .....	78
Considérations à propos des lignes téléphoniques spéciales .....	78
Branchements multilignes (PBX).....	80
Téléphones externes et supplémentaires.....	80
Branchement d'un téléphone externe ou supplémentaire .....	80
Utilisation de téléphones externes et supplémentaires .....	81
Utilisation d'un téléphone externe sans fil d'un autre fabricant que Brother.....	81
Utilisation de codes d'accès à distance .....	82

---

## **8 Composition et enregistrement des numéros 83**

Comment composer un numéro .....	83
Composition manuelle .....	83
Numérotation monotouche .....	83
Composition de numéros abrégés.....	83
Recherche .....	84
Recomposition d'un numéro de télécopieur .....	84
Appel sortant .....	84
Historique d'identification de la ligne appelante.....	85
Enregistrement de numéros .....	86
Enregistrement d'une pause.....	86
Stockage de numéros monotouche.....	86
Enregistrement des numéros abrégés .....	88
Modification des noms ou des numéros monotouche ou abrégés .....	90
Configuration de groupes pour la diffusion.....	91
Composition de codes d'accès et de numéros de carte de crédit .....	93

---

## **9 Impression de rapports 94**

Rapports des télécopies .....	94
Rapport de vérification de l'envoi.....	94
Journal des télécopies (rapport d'activité) .....	95
Rapports .....	96
Imprimer un rapport .....	96

---

## **10 Relève 97**

Description de la fonction de relève.....	97
Demande d'invitation à émettre .....	97
Configuration de la demande d'invitation à émettre .....	97
Relève séquentielle (noir et blanc uniquement) .....	97
Transmission par invitation à émettre (noir et blanc seulement) .....	98
Configuration pour la transmission par invitation à émettre .....	99



## Section III Copie

<b>11</b>	<b>Fonction de copie</b>	<b>102</b>
	Comment faire des copies .....	102
	Activation du mode copie .....	102
	Tirage d'une photocopie simple .....	102
	Tirage de copies multiples .....	102
	Arrêter de photocopier .....	102
	Paramètres de copie .....	103
	Modification de la qualité de copie .....	103
	Agrandissement ou réduction de l'image copiée .....	104
	Copies N en 1 ou affiche (mise en page) .....	105
	Tri de copies à l'aide de l'ADF .....	107
	Réglage de la luminosité et du contraste .....	108
	Options de papier .....	108
	Ajustement pour numérisation de travers (MFC-6490CW uniquement).....	109
	Copie de livre.....	110
	Copie avec filigrane .....	110
	Comment définir vos modifications comme nouveau réglage par défaut....	112
	Rétablissement de tous les réglages du fabricant.....	112
	Message « Mémoire épuisée » .....	112

## Section IV Impression de photos autonome

<b>12</b>	<b>PhotoCapture Center® : impression à partir d'une carte mémoire ou d'une clé USB</b>	<b>114</b>
	Opérations du PhotoCapture Center® (Centre saisie photo).....	114
	Impression à partir d'une carte mémoire ou d'une clé USB sans PC .....	114
	Numérisation vers une carte mémoire ou une clé USB sans PC .....	114
	Utilisation du PhotoCapture Center® (Centre saisie photo) à partir de votre ordinateur .....	114
	Utilisation d'une carte mémoire ou d'une clé USB.....	114
	Structure des dossiers sur une carte mémoire ou une clé USB .....	115
	Démarrage.....	116
	Activation du mode PhotoCapture (Centre saisie photo) .....	117
	Impression d'images .....	117
	Visualisation de photo(s) .....	117
	Impression de l'index (miniatures) .....	118
	Impression de photos .....	118
	Amélioration des photos .....	119
	Recherche par date .....	122
	Impression de toutes les photos.....	123
	Diaporama .....	123
	Découper .....	124
	Impression en mode DPOF .....	124

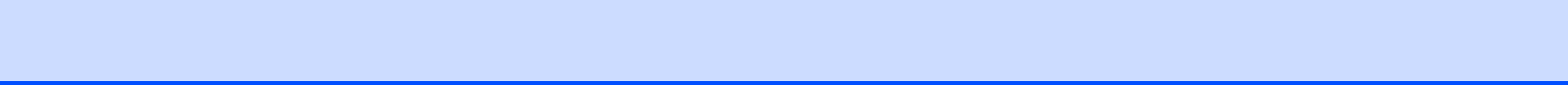




## Section VI Annexes

<b>A</b>	<b>Sécurité et consignes légales</b>	<b>142</b>
	Choix de l'emplacement.....	142
	Pour utiliser l'appareil en toute sécurité.....	143
	Consignes de sécurité importantes.....	148
	Avis de téléphone et du standard (Ces avis sont en vigueur pour les modèles vendus et utilisés aux États-Unis uniquement.).....	149
	Énoncé de conformité FCC (Federal Communications Commission, États-Unis seulement).....	151
	Avis de conformité d'Industrie Canada (s'adresse uniquement aux résidents du Canada).....	152
	Connexion de réseau local (LAN).....	152
	Avis de conformité international ENERGY STAR®.....	152
	Restrictions juridiques pour la copie.....	153
	Marques de commerce.....	154
<b>B</b>	<b>Dépistage des pannes et entretien régulier</b>	<b>155</b>
	Dépistage des pannes.....	155
	Si votre appareil présente des problèmes de fonctionnement.....	155
	Tonalité de composition.....	162
	Interférence sur la ligne téléphonique.....	162
	Messages d'erreur et d'entretien.....	163
	Animation d'erreur.....	169
	Transfert des télécopies ou rapport du journal de télécopies.....	169
	Bourrage de document.....	170
	Bourrage d'imprimante ou de papier (MFC-5890CN uniquement).....	171
	Bourrage d'imprimante ou de papier (MFC-6490CW uniquement).....	173
	Entretien régulier.....	176
	Remplacement des cartouches d'encre.....	176
	Nettoyage de l'extérieur de l'appareil.....	178
	Nettoyage du scanner.....	179
	Nettoyage du cylindre de l'imprimante.....	180
	Nettoyage du rouleau d'entraînement du papier.....	180
	Nettoyage de la tête d'impression.....	181
	Vérification de la qualité d'impression.....	182
	Vérification de l'alignement d'impression.....	183
	Vérification du volume d'encre.....	183
	Informations à propos de l'appareil.....	184
	Vérification du numéro de série.....	184
	Emballage et transport de l'appareil.....	184

<b>C</b>	<b>Menus et caractéristiques</b>	<b>188</b>
	Programmation à l'aide de l'afficheur.....	188
	Tableau des menus .....	188
	Stockage de mémoire.....	188
	Mode et touches Menu .....	188
	Tableau des menus .....	189
	Saisie de texte .....	216
<b>D</b>	<b>Caractéristiques techniques</b>	<b>217</b>
	Généralités .....	217
	Support d'impression .....	219
	Télécopie .....	220
	Copie .....	222
	PhotoCapture Center® .....	223
	PictBridge .....	224
	Numérisation.....	225
	Imprimante.....	226
	Interfaces.....	227
	Configuration de l'ordinateur.....	228
	Consommables.....	229
	Réseau (LAN).....	230
	Configuration sans fil par pression sur un bouton .....	231
<b>E</b>	<b>Glossaire</b>	<b>232</b>
<b>F</b>	<b>Index</b>	<b>237</b>





# Généralités

---

<b>Informations générales</b>	<b>2</b>
<b>Chargement du papier et des documents</b>	<b>9</b>
<b>Programmation générale</b>	<b>26</b>
<b>Fonctions de sécurité</b>	<b>35</b>

## Comment utiliser la documentation

Nous vous remercions d'avoir acheté ce produit Brother. Après avoir lu cette documentation, vous pourrez optimiser l'usage de votre appareil.

## Symboles et convenances utilisés dans cette documentation

Les symboles et convenances suivants ont été utilisés tout au long de cette documentation.

<b>Caractères gras</b>	Les caractères gras identifient les touches spécifiques du panneau de commande de l'appareil.
<i>Caractères en italique</i>	Les caractères en italique mettent en valeur un point important ou signalent un sujet connexe.
Courier New	Le texte en police Courier New sert à identifier les messages à l'écran ACL de l'appareil.



Les avertissements vous informent des mesures à prendre pour éviter tout risque de blessure corporelle.



Les avertissements « Attention » signalent les procédures à suivre ou à éviter pour ne pas endommager l'appareil ou d'autres objets.



Des icônes de danger électrique vous avertissent d'un danger de décharges électriques.



Les remarques indiquent la marche à suivre dans une situation donnée et offrent des conseils sur l'opération en combinaison avec d'autres fonctions.



Les icônes de configuration incorrecte vous signalent les appareils et les opérations incompatibles avec l'appareil.

## Comment accéder au Guide Utilisateur - Logiciel et au Guide Utilisateur - Réseau

Ce Guide de l'utilisateur ne contient pas toutes les informations relatives à l'appareil telles que la façon d'utiliser les fonctions avancées de l'imprimante, du scanner, du PC-Fax et du réseau. Si vous désirez en savoir plus sur ces opérations, consultez le **Guide utilisateur - Logiciel** et le **Guide utilisateur - Réseau** fournis sur le CD-ROM.

## Comment visualiser la documentation

### Comment visualiser la documentation (pour Windows®)

Pour visualiser la documentation à partir du menu **démarrer**, indiquez **Brother**, **MFC-XXXX** (où XXXX est le nom de votre modèle) à partir du groupe de programmes, puis cliquez sur **Guides de l'utilisateur au format HTML**.

Si vous n'avez pas installé le logiciel, vous pouvez trouver la documentation en suivant les instructions ci-dessous :

- 1 Mettez votre PC sous tension. Insérez le CD-ROM de Brother dans votre lecteur CD-ROM.
- 2 Si la fenêtre du nom du modèle apparaît, cliquez sur le nom de votre modèle.

- 3 Si l'écran de sélection des langues apparaît, cliquez sur la langue de votre choix. Le menu principal du CD-ROM s'affiche.



### Remarque

Si cette fenêtre n'apparaît pas, utilisez l'Explorateur Windows® pour exécuter le programme start.exe à partir du répertoire racine du CD-ROM fourni par Brother.

- 4 Cliquez sur **Documentation**.
- 5 Cliquez sur la documentation que vous souhaitez lire.

- **Documents HTML : Guide utilisateur - Logiciel et Guide utilisateur - Réseau** au format HTML.

Ce format est recommandé pour une visualisation sur l'écran de votre ordinateur.

- **Documents PDF : Guide de l'utilisateur** pour les opérations autonomes, le **Guide utilisateur - Logiciel** et le **Guide utilisateur - Réseau** en format PDF.

Ce format est recommandé pour l'impression de guides. Cliquez pour vous rendre sur Centre de solutions Brother (Brother Solutions Center) et vous pouvez afficher ou télécharger les documents PDF. (Vous devez disposer d'un accès à Internet et d'un logiciel de lecture des documents PDF.)

## Comment trouver les instructions de numérisation

Il y a plusieurs façons de numériser des documents. Vous pouvez trouver les instructions comme suit :

### Guide utilisateur - Logiciel

- **Numérisation**  
(pour Windows® 2000 Professionnel/ Windows® XP et Windows Vista®)
- **ControlCenter3**  
(pour Windows® 2000 Professionnel/ Windows® XP et Windows Vista®)
- **Numérisation réseau**

### ScanSoft™ PaperPort™ 11SE avec fonction ROC (reconnaissance optique de caractères) - How-to-Guides

- Les « How-to-Guides » de ScanSoft™ PaperPort™ 11SE avec fonction ROC peuvent être visualisés à partir de la sélection Aide dans l'application ScanSoft™ PaperPort™ 11SE.

## Comment trouver les instructions de configuration réseau (MFC-6490CW uniquement)

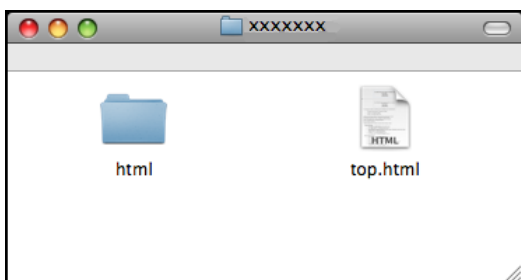
Votre appareil peut être branché à un réseau sans fil ou câblé. Vous trouverez les instructions de configuration de base dans le Guide d'installation rapide. Si votre point d'accès sans fil prend en charge SecureEasySetup™, Wi-Fi Protected Setup™ ou AOSS™, suivez les étapes du Guide d'installation rapide. Pour plus d'informations sur la configuration du réseau, reportez-vous au Guide utilisateur - Réseau.

## Comment visualiser la documentation (pour Macintosh®)

- 1 Mettez votre Macintosh® sous tension. Insérez le CD-ROM Brother dans votre lecteur CD-ROM. La fenêtre suivante s'affiche.



- 2 Double-cliquez sur l'icône **Documentation**.
- 3 Double-cliquez sur le dossier de votre langue.
- 4 Double-cliquez sur le fichier **top.html** pour visualiser le **Guide utilisateur - Logiciel** et le **Guide utilisateur - Réseau** au format HTML.



- 5 Cliquez sur la documentation que vous souhaitez lire :
  - **Guide utilisateur - Logiciel**
  - **Guide utilisateur - Réseau**

## Comment trouver les instructions de numérisation

Il y a plusieurs façons de numériser des documents. Vous pouvez trouver les instructions comme suit :

### Guide utilisateur - Logiciel

- **Numérisation**  
(pour Mac OS® X 10.2.4 ou une version supérieure)
- **ControlCenter2**  
(pour Mac OS® X 10.2.4 ou une version supérieure)
- **Numérisation réseau**  
(pour Mac OS® X 10.2.4 ou une version supérieure)

### Guide de l'utilisateur de Presto!® PageManager®

- Le guide complet de l'utilisateur de Presto!® PageManager® peut être affiché à partir de la sélection Aide dans l'application Presto!® PageManager®.

## Comment trouver les instructions de configuration réseau (MFC-6490CW uniquement)

Votre appareil peut être branché à un réseau sans fil ou câblé. Vous trouverez les instructions de configuration de base dans le Guide d'installation rapide. Si votre point d'accès sans fil prend en charge SecureEasySetup™, Wi-Fi Protected Setup™ ou AOSS™, suivez les étapes du Guide d'installation rapide. Pour plus d'informations sur la configuration du réseau, reportez-vous au Guide utilisateur - Réseau.



## Comment accéder au soutien de Brother (pour Windows®)

Cette option vous permet de trouver toutes les ressources nécessaires, comme le soutien technique en ligne (Centre de solutions Brother/Brother Solutions Center), le service à la clientèle et les centres de service autorisés de Brother à la section *Numéros de Brother* à la page ii et sur le CD-ROM de Brother.

- Cliquez sur **Soutien Brother** dans le menu principal. La fenêtre suivante s'affiche :

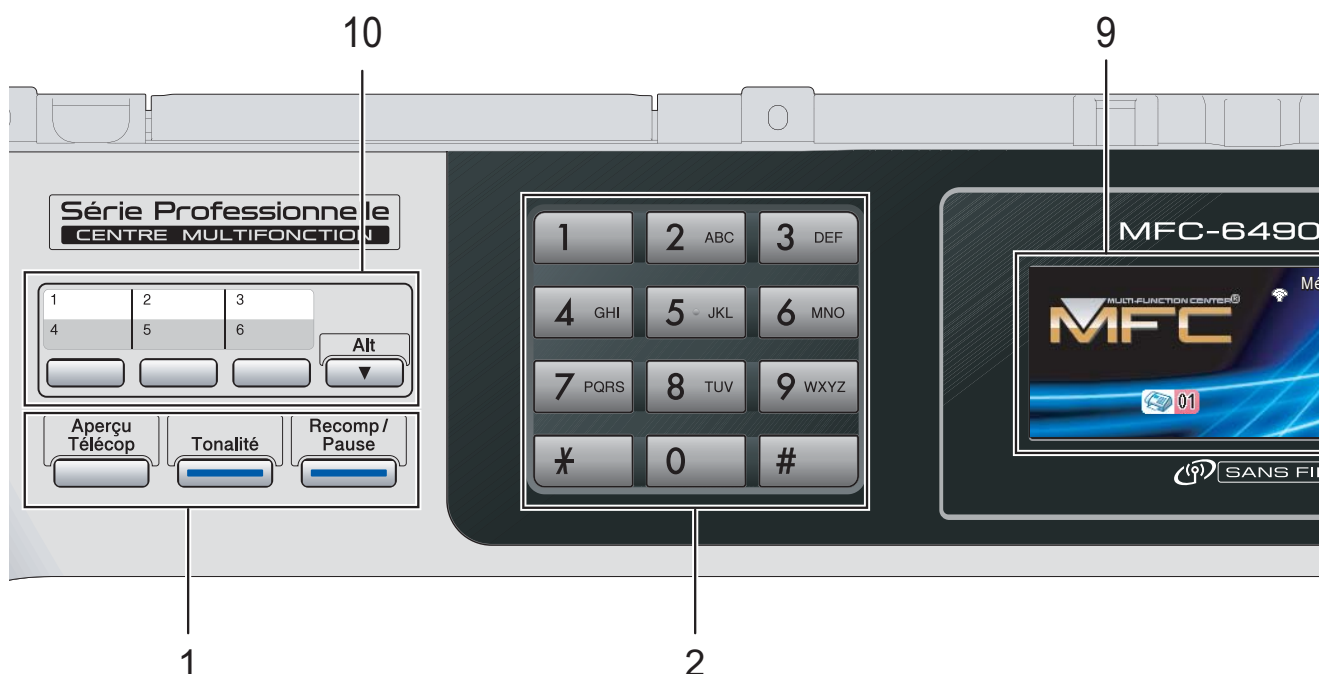


- Pour accéder à notre site Web (<http://www.brother.com>), cliquez sur **Page d'accueil Brother**.
- Pour consulter tous les numéros de Brother, y compris les numéros du Service à la clientèle aux États-Unis et au Canada, cliquez sur **Information sur le soutien**.
- Pour accéder au magasin en ligne de Brother au Canada (<http://www.brother.ca>) pour des produits supplémentaires et des informations sur les services, cliquez sur **Achat en ligne (Canada)**.
- Pour obtenir les données les plus récentes et des informations de soutien de produit (<http://solutions.brother.com>), cliquez sur **Brother Solutions Center**.

- Pour rechercher des fournitures Brother originales/authentiques sur notre site Web (<http://www.brother.com/original/>), cliquez sur **Informations sur les fournitures**.
- Pour accéder au site CreativeCenter de Brother (<http://www.brother.com/creativecenter/>) et obtenir des projets photographiques ainsi que des téléchargements imprimables GRATUITS, cliquez sur **Brother CreativeCenter**.
- Pour revenir à la page principale, cliquez sur **Précédent** ou si vous avez terminé, cliquez sur **Quitter**.

# MFC-6490CW Description du panneau de commande

Les panneaux de commande des modèles **MFC-5890CN** et **MFC-6490CW** possèdent les mêmes touches.



## Remarque

La plupart des illustrations dans ce présent Guide de l'utilisateur montrent le MFC-6490CW.

### 1 Touches télécopieur et téléphone :





- **Aperçu Télécop**  
Affiche sur l'écran ACL un aperçu des télécopies entrantes et sortantes.
- **Tonalité**  
Appuyez sur cette touche avant la numérotation si vous voulez qu'un télécopieur réponde, puis appuyez sur **Mono Marche** ou **Couleur Marche**. Ensuite, appuyez sur cette touche après avoir décroché le combiné d'un téléphone externe pendant la pseudo-sonnerie double du télécopieur/téléphone.
- **Recomp/Pause**  
Recompose les 30 derniers numéros appelés. Insère également une pause pour la programmation des numéros abrégés.

### 2 Pavé numérique



Ces touches servent à composer les numéros de téléphone et de télécopieur et tiennent lieu de clavier pour taper des informations dans l'appareil.

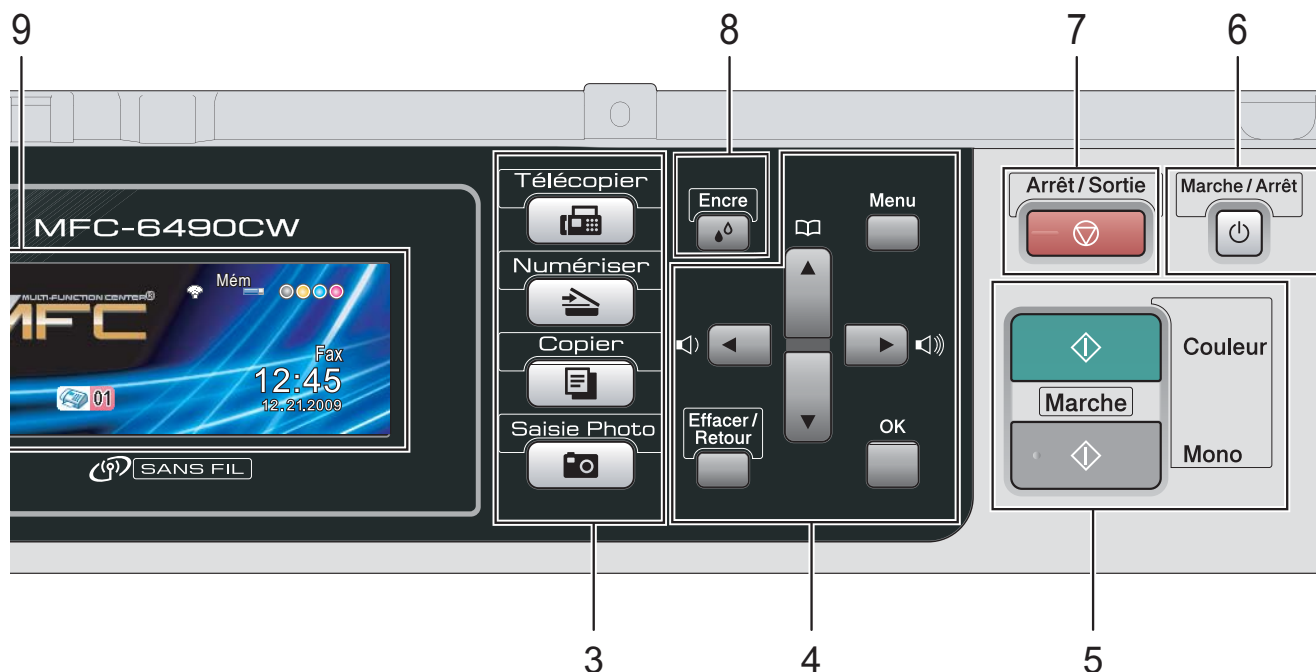
(Canada uniquement) La touche # (dièse) vous permet de passer provisoirement de la numérotation par impulsion à la numérotation par tonalité au cours d'un appel téléphonique.

### 3 Touches Mode :

-  **Télécopier**  
Permet d'accéder au mode télécopie.
-  **Numériser**  
Permet d'accéder au mode numérisation.
-  **Copier**  
Permet d'accéder au mode copie.
-  **Saisie Photo**  
Permet d'accéder au mode PhotoCapture Center® (Centre saisie photo).

### 4 Touches menu :

- **Touches de volume**  
  
Lorsque l'appareil est inactif, vous pouvez appuyer sur ces touches pour ajuster le niveau du volume.
- **Touche Répertoire**  
  
▲  
Permet de stocker des numéros monotouche, des numéros abrégés et des numéros de groupe dans la mémoire de l'appareil. Cette touche permet de mémoriser, de consulter et composer des numéros enregistrés dans la mémoire.



■ ◀ ou ▶

Appuyez sur ces touches pour vous déplacer vers l'avant ou vers l'arrière afin de sélectionner un menu.

Vous pouvez aussi appuyer sur ces touches pour sélectionner des options.

■ ▲ ou ▼

Appuyez pour faire défiler les menus et les options.

■ **Menu**

Permet d'accéder au menu principal.

■ **OK**

Permet de sélectionner un réglage.

■ **Effacer/Retour**

Appuyez pour annuler le réglage en cours.

**5 Touches Marche :**

■  **Couleur Marche**

Vous permet de commencer à envoyer des télécopies ou à effectuer des photocopies en couleur. Vous permet aussi de commencer une opération de numérisation (en couleur ou en noir et blanc selon le réglage de numérisation sur le logiciel du ControlCenter).

■  **Mono Marche**

Permet d'effectuer des télécopies ou des photocopies en noir et blanc. Vous permet aussi de commencer une opération de numérisation (en couleur ou en noir et blanc selon le réglage de numérisation sur le logiciel du ControlCenter).

**6 Marche/Arrêt**

Vous pouvez activer ou désactiver l'appareil. La touche Marche/Arrêt peut être personnalisée en modifiant le réglage d'arrêt.

**7**  **Arrêt/Sortie**

Permet d'annuler une opération ou de quitter un menu.

**8 Encre**

Permet de nettoyer la tête d'impression, de vérifier la qualité d'impression et le niveau d'encre disponible.

**9 ACL (affichage à cristaux liquides)**

Affiche des messages à l'écran pour vous aider à régler et à utiliser votre appareil.

Vous pouvez aussi régler l'angle de l'écran ACL en le soulevant.

**10 Touches monotouche**

Ces 3 touches fournissent un accès instantané aux 6 numéros mémorisés précédemment.

**Alt**

Pour accéder aux numéros monotouche 4 à 6, maintenez la touche **Alt** enfoncée tout en appuyant sur la touche monotouche désirée.

## Écran ACL

L'écran ACL affiche l'état actuel de l'appareil lorsque celui-ci est en veille.



- État sans fil (MFC-6490CW uniquement)**  
Un témoin à quatre niveaux indique la force actuelle du signal sans fil si vous utilisez une connexion sans fil.



- État de la mémoire**  
Permet de visualiser la mémoire disponible dans l'appareil.

- Indicateur d'encre**  
Permet de visualiser la quantité d'encre disponible.

- Mode de réception actuel**  
Permet de visualiser le mode de réception actuel.

- Fax (Télécopieur seulement)
- F/T (Télécopieur/Tél)
- Rép (Répondeur externe)
- Man (Manuel)

- Télécopies en mémoire**  
Affiche le nombre de télécopies reçues qui sont actuellement en mémoire.



### Remarque

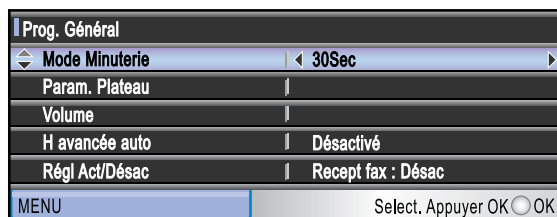
(MFC-6490CW)

Si vous recevez une télécopie constituée de plusieurs formats de papier (par exemple une page en format Lettre et une page en format Comptable), l'appareil peut créer et enregistrer un fichier pour chaque format de papier. L'écran ACL peut indiquer que plusieurs tâches de télécopie ont été reçues.

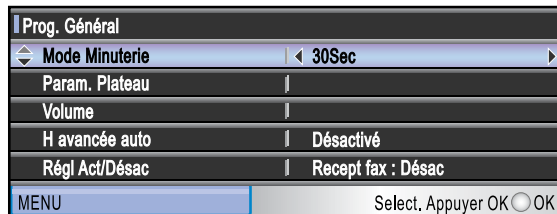
## Fonctions de base

Les étapes suivantes montrent comment changer un paramétrage dans l'appareil. Dans cet exemple, le paramètre Mode Minuterie est modifié de 2 minutes en 30 secondes.

- Appuyez sur **Menu**.
- Appuyez sur **▲** ou **▼** pour sélectionner **Prog. Général**.
- Appuyez sur **OK**.
- Appuyez sur **▲** ou **▼** pour sélectionner **Mode Minuterie**.
- Appuyez sur **◀** ou **▶** pour sélectionner **30Sec**.



Appuyez sur **OK**.



- Appuyez sur **Arrêt/Sortie**.

# 2

## Chargement du papier et des documents

### Chargement de papier et d'autres supports d'impression

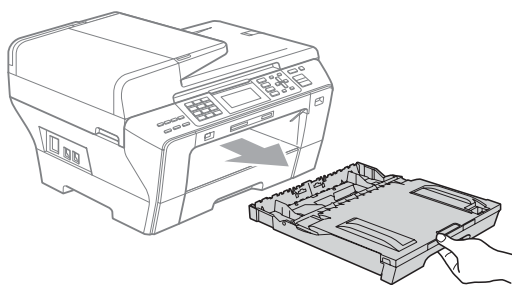
#### Remarque

(MFC-6490CW uniquement)

- Pour le bac n°2, voir *Chargement du papier dans le bac n°2 (MFC-6490CW uniquement)* à la page 12.
- Si le bac utilisé en mode Télécopie est *Sélection auto*, vous devez ouvrir et fermer le couvercle du scanner afin de réinitialiser l'appareil après avoir rempli le bac à papier n°1.

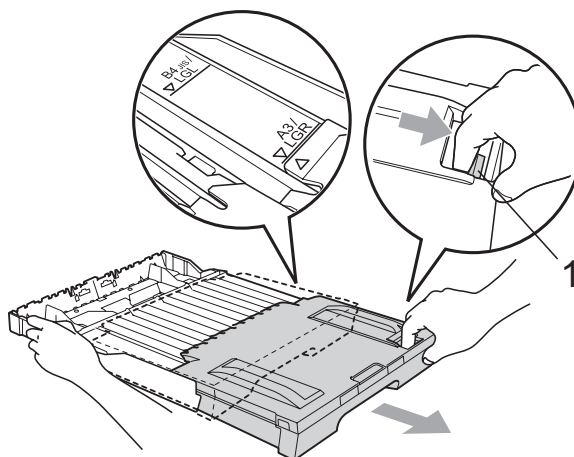
### Chargement du papier dans le bac n°1

- 1 Si le volet du support papier est ouvert, fermez-le puis fermez le support papier. Retirez complètement le bac à papier de l'appareil.



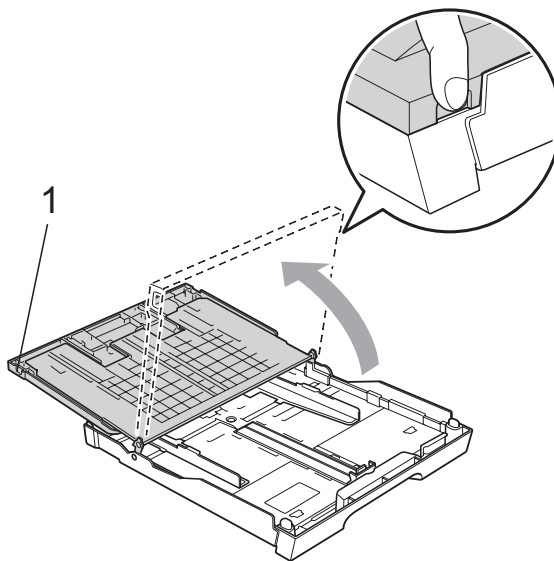
#### Remarque

- Si vous utilisez du papier de format Légal, Comptable ou A3, appuyez sur le bouton de déverrouillage universel des guides-papier (1) et maintenez-le enfoncé pour faire coulisser l'avant du bac à papier vers l'extérieur.

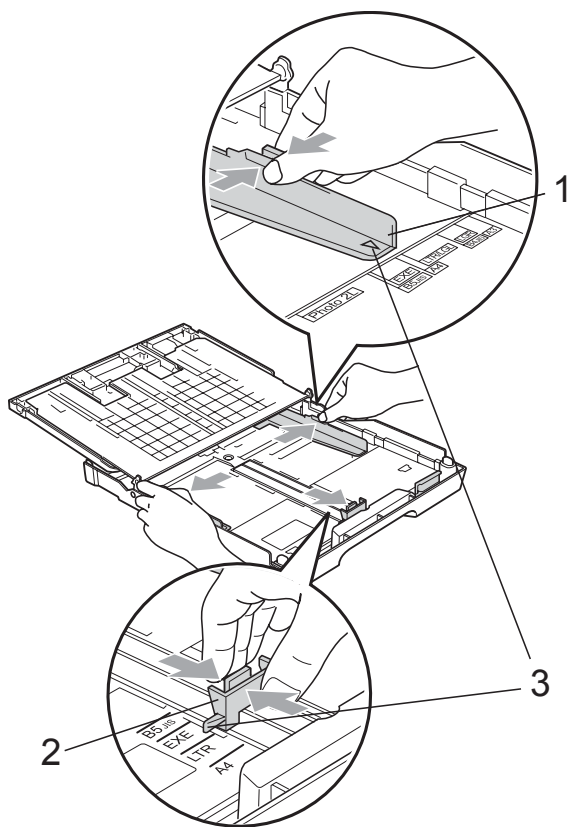


- Si vous employez du papier de format A5 ou de plus petite taille, assurez-vous que le bac à papier n'est pas déplié.

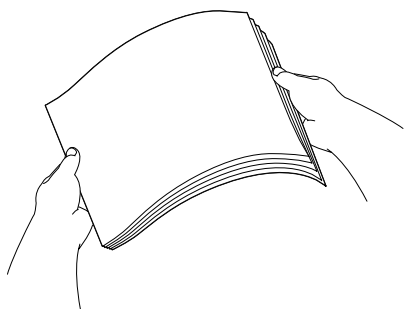
- 2 Ouvrez le couvercle du bac de sortie (1).




- 3 Poussez et glissez manuellement et avec soin les guides-papier latéraux (1) puis le guide de longueur papier (2) en fonction du format du papier. Assurez-vous que les marques triangulaires (3) des guides-papier latéraux (1) et du guide de longueur papier (2) sont bien alignés sur la marque correspondant au format de papier utilisé.

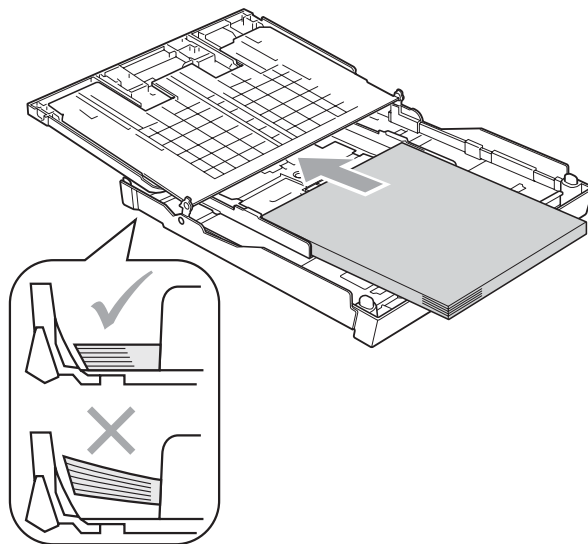


- 4 Ventilez bien les feuilles afin d'éviter les bourrages et les défauts d'alimentation.

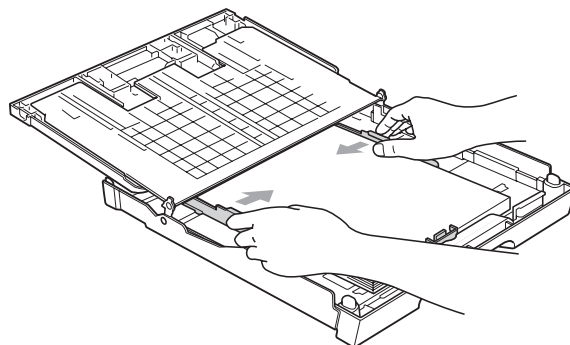



 **Remarque**  
Veillez à ne pas utiliser du papier gondolé.

- 5 Sans forcer, insérez le papier dans le bac à papier avec le côté imprimé vers le bas et le haut de la page en premier. Assurez-vous que les feuilles sont posées bien à plat dans le bac.



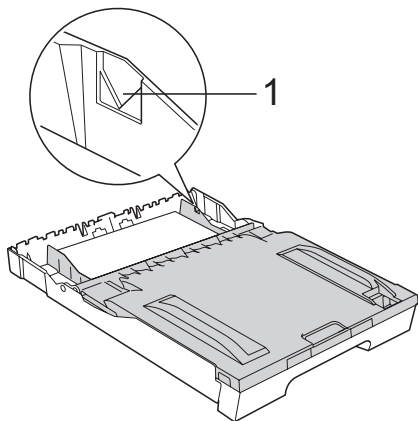
- 6 Ajustez, sans forcer, les guides-papier latéraux avec les deux mains en fonction du format du papier. Assurez-vous que les guides-papier latéraux touchent les côtés du papier.



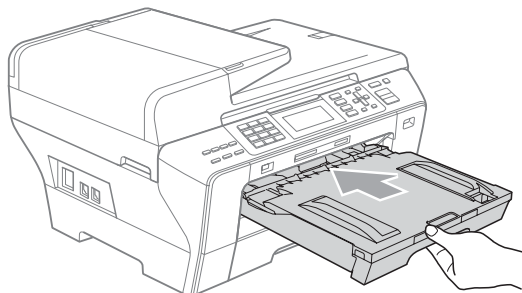
 **Remarque**  
Prenez soin de ne pas pousser le papier trop loin ; il peut soulever à l'arrière du bac et occasionner des problèmes d'alimentation.



- 7 Fermez le couvercle du bac de sortie. Assurez-vous que les feuilles sont posées bien à plat dans le bac et qu'elles se trouvent en dessous de la marque de hauteur maximale (1).



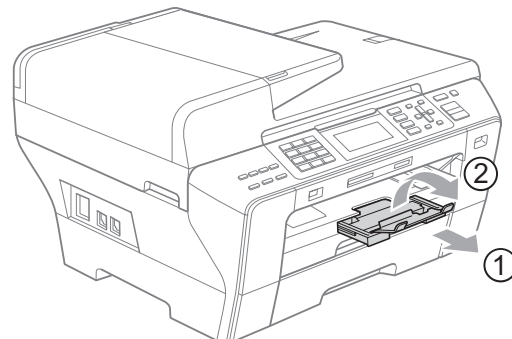
- 8 Poussez lentement le bac à papier tout à fait dans l'appareil.



**Remarque**

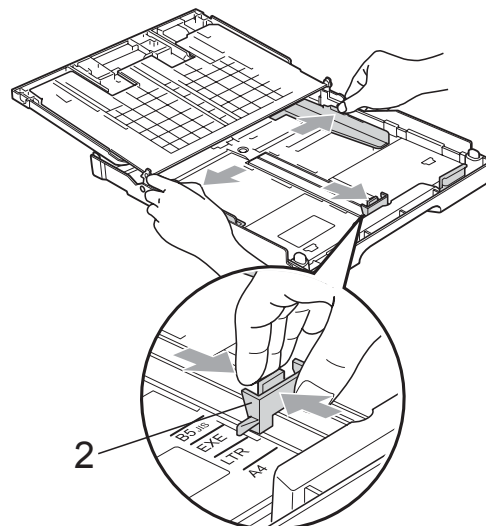
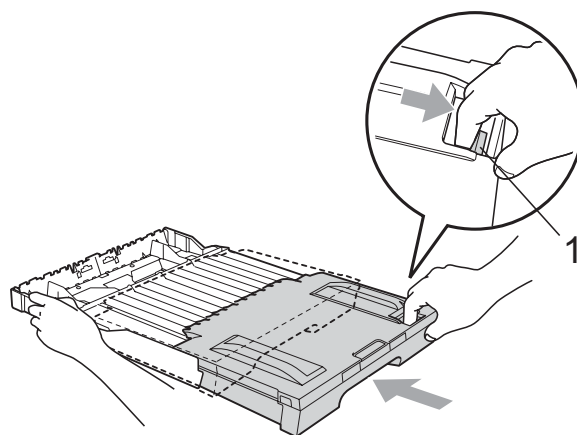
NE poussez PAS le bac n°1 dans l'appareil trop rapidement. Vous risquez de vous coincer la main entre le bac n°1 et le bac n°2 et de vous blesser. Poussez lentement le bac n°1.

- 9 Tout en retenant le bac à papier, tirez sur le support papier (1) jusqu'à encliquetage, et dépliez le rabat du support papier (2).



**Remarque**

Avant de raccourcir le bac n°1, retirez-en le papier. Raccourcissez ensuite le bac en appuyant sur le bouton de déblocage du guide universel (1). Ajustez le guide de longueur papier (2) en fonction du format du papier que vous utilisez, puis placez du papier dans le bac.



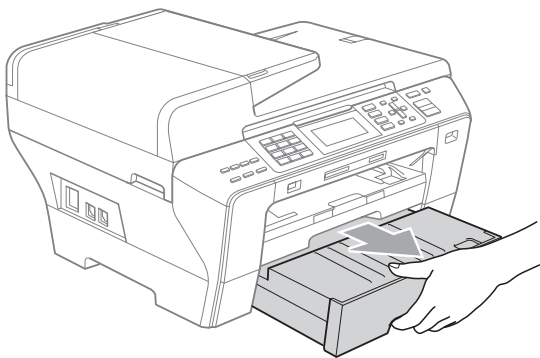
## Chargement du papier dans le bac n°2 (MFC-6490CW uniquement)



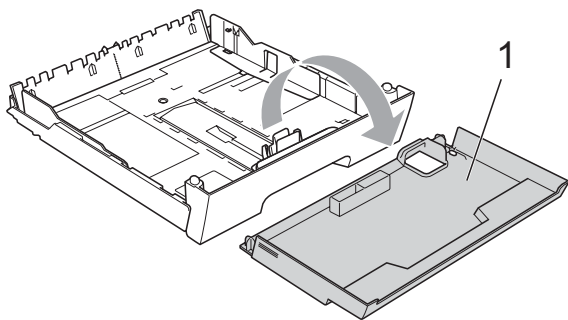
### Remarque

Dans le bac n°2, vous ne pouvez employer que des formats de papier ordinaire Comptable, Lettre, Légal, Exécutif, A3 ou A4.

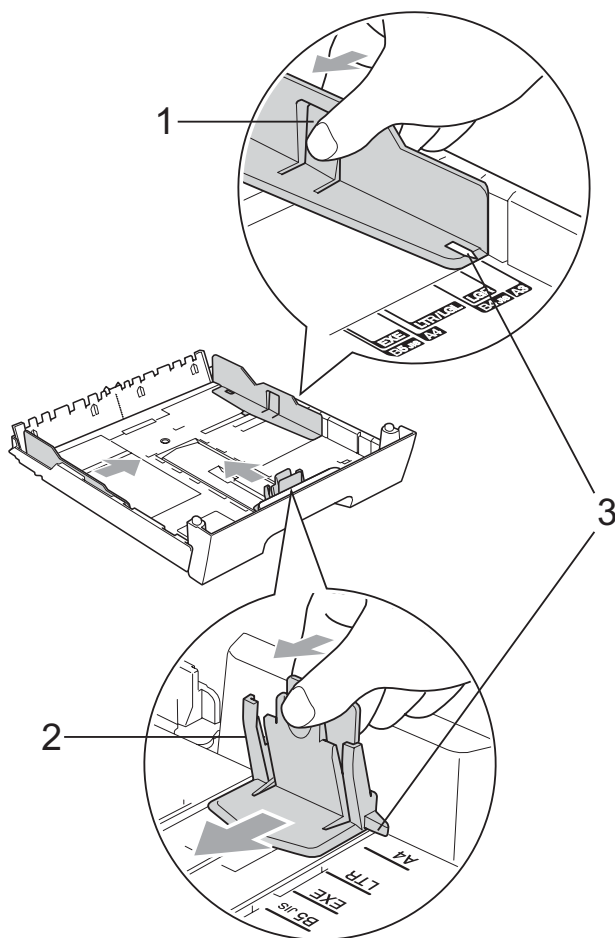
- 1 Retirez entièrement le bac à papier de l'appareil.



- 2 Retirez le couvercle du bac à papier (1).



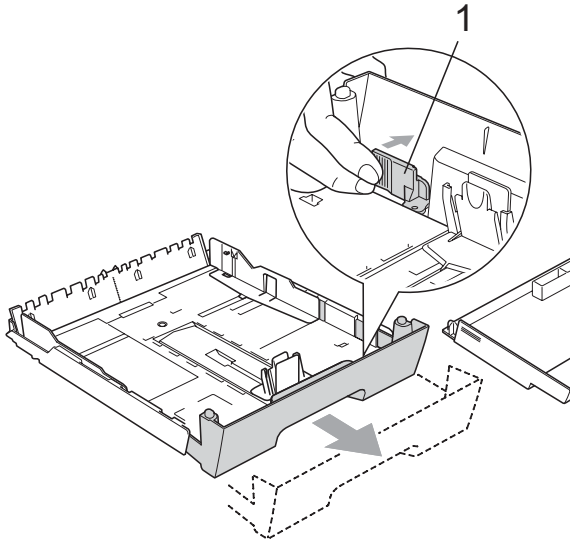
- 3 Poussez et glissez manuellement et avec soin les guides-papier latéraux (1) puis le guide de longueur papier (2) en fonction du format du papier. Assurez-vous que les marques triangulaires (3) des guides-papier latéraux (1) et du guide de longueur papier (2) sont bien alignés sur la marque correspondant au format de papier utilisé.





**Remarque**

Si vous utilisez du papier de format Comptable, Légal ou A3, appuyez sur le bouton de déverrouillage universel des guides-papier (1) et maintenez-le enfoncé pour faire coulisser l'avant du bac à papier vers l'extérieur.

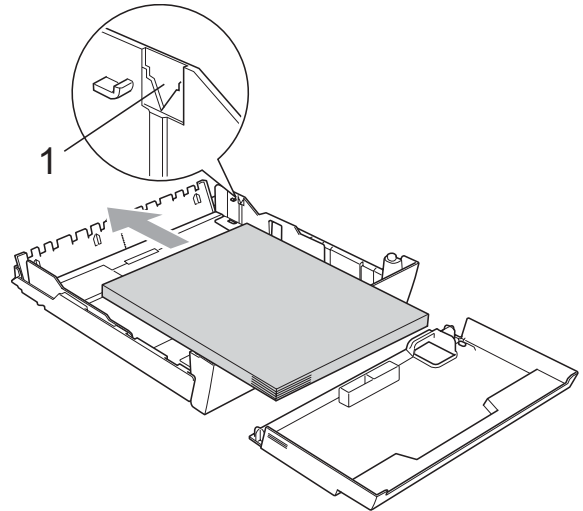


- 4 Ventilez bien les feuilles afin d'éviter les bourrages et les défauts d'alimentation.

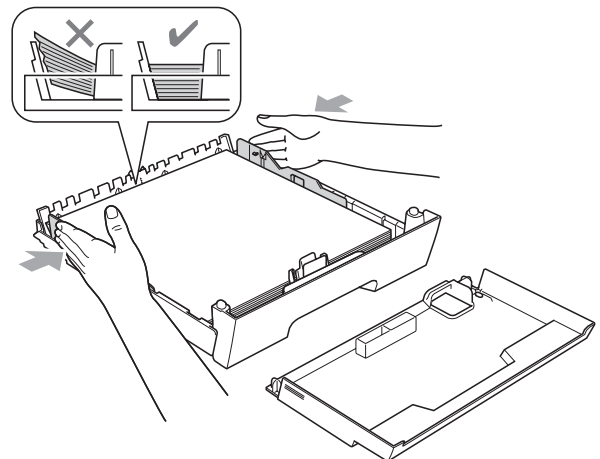
**Remarque**

Veillez à ne pas utiliser du papier gondolé.

- 5 Sans forcer, insérez le papier dans le bac à papier avec le côté imprimé vers le bas et le haut de la page en premier. Assurez-vous que les feuilles sont posées bien à plat dans le bac et qu'elles se trouvent en dessous de la marque de hauteur maximale (1).

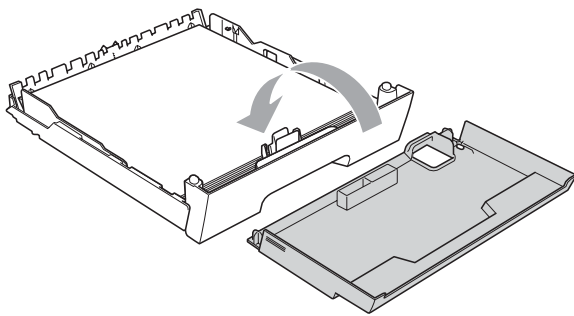


- 6 Ajustez, sans forcer, les guides-papier latéraux avec les deux mains en fonction de la pile de papier. Assurez-vous que les guides-papier latéraux touchent les côtés du papier.

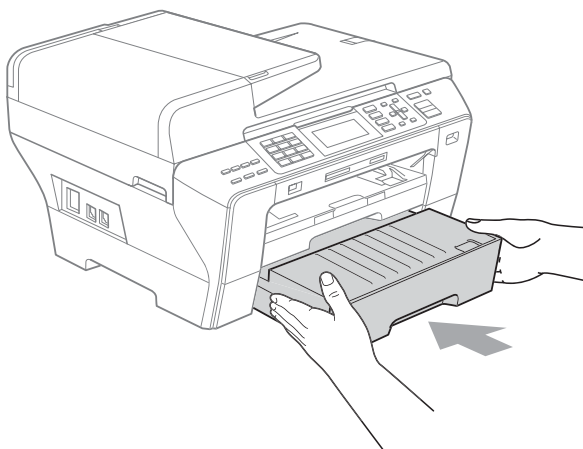
**Remarque**

Prenez soin de ne pas pousser le papier trop loin ; il peut soulever à l'arrière du bac et occasionner des problèmes d'alimentation.

- 7 Installez le couvercle du bac à papier.

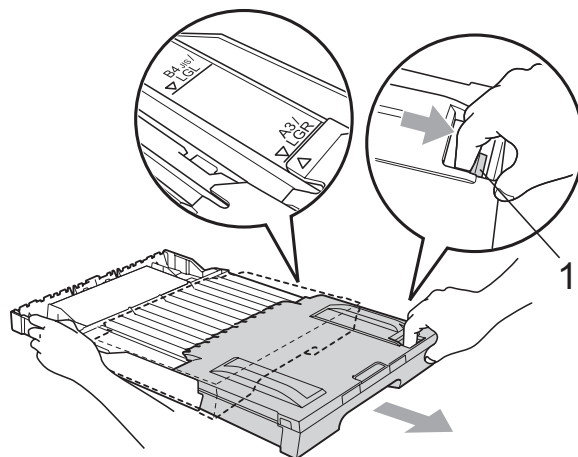
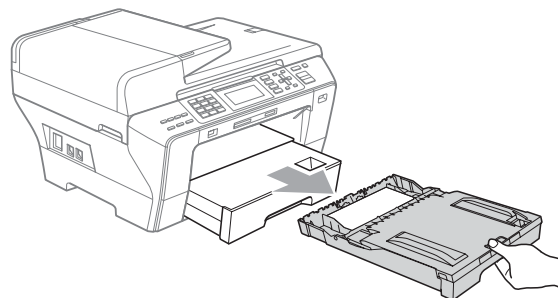


- 8 Repoussez *lentement* le bac à papier dans l'appareil.

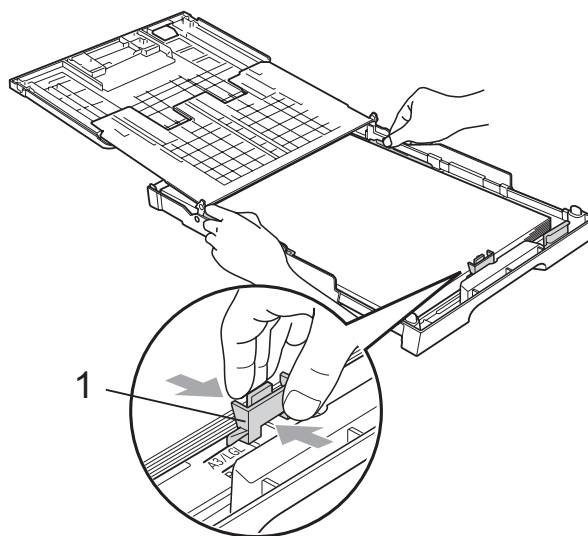


- 9 Effectuez l'une des actions suivantes :
- Si vous utilisez du papier Comptable, Légal ou A3, passez à l'étape 10.
  - Si vous utilisez du papier Lettre, passez à l'étape 12.

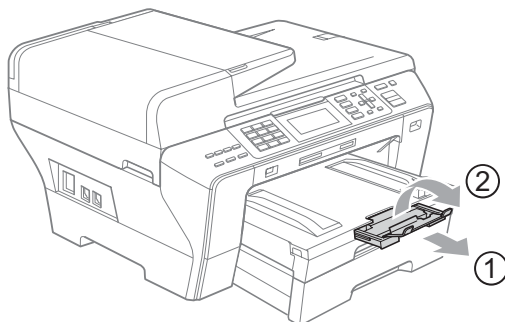
- 10 Retirez le bac n°1 de l'appareil. Appuyez sur le bouton de déverrouillage universel des guides-papier (1) et maintenez-le enfoncé pour faire coulisser l'avant du bac à papier vers l'extérieur.



- 11 Ouvrez le couvercle du bac à papier et ajustez le guide de longueur papier (1) au papier.

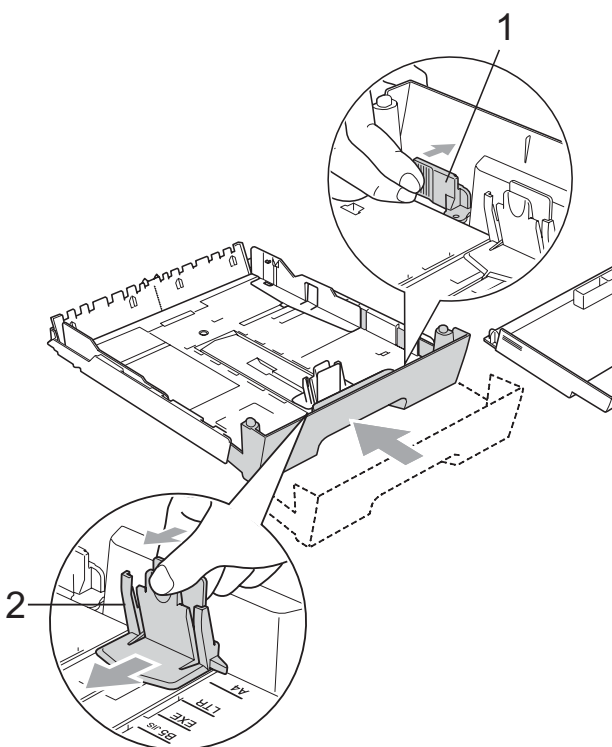


- 12 Fermez *doucement* le couvercle du bac à papier et poussez le bac dans l'appareil. Tirez sur le support papier (1) jusqu'à encliquetage et déployez le rabat du support papier (2).



### Remarque

Lorsque vous avez terminé d'utiliser du papier Comptable, Légal ou A3 et que vous souhaitez utiliser du papier de taille inférieure, retirez le papier du bac. Avant de raccourcir le bac n°1, retirez-en le papier. Raccourcissez ensuite le bac en appuyant sur le bouton de déblocage du guide universel (1). Ajustez le guide de longueur papier (2) en fonction du format du papier que vous utilisez, puis placez du papier dans le bac.



## Chargement des enveloppes et des cartes postales

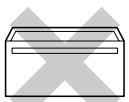
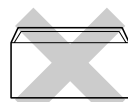
### Pour les enveloppes

- Utilisez des enveloppes dont le poids est compris entre 20 et 25 lb (80 à 95 g/m<sup>2</sup>).
- Certaines enveloppes nécessitent des réglages de la marge dans l'application. Veillez à effectuer un test d'impression avant d'imprimer un grand nombre d'enveloppes.

### ATTENTION

N'utilisez PAS les types d'enveloppes suivants, car ils risquent de causer des problèmes d'alimentation de papier :

- De type gonflé.
- Qui est gravé en relief (écriture soulevée).
- Qui comporte des pinces ou des agrafes.
- Qui sont déjà imprimés à l'intérieur.

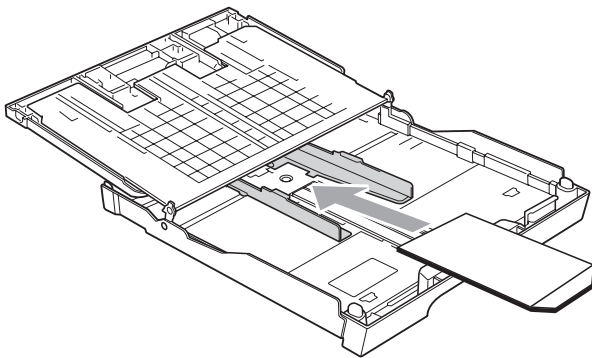
Colle	Double rabat
	

De temps en temps vous risquez d'avoir des problèmes d'alimentation du papier entraînés par l'épaisseur, le format et la forme du rabat des enveloppes que vous utilisez.



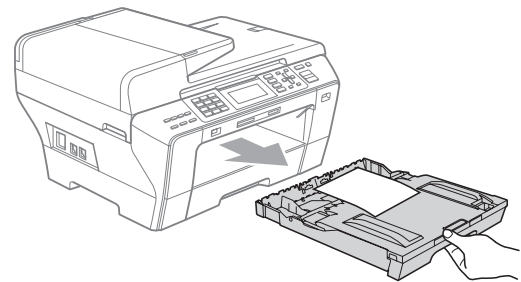
**Si vous avez des problèmes lors de l'impression sur des enveloppes, essayez les suggestions suivantes :**

- 1 Ouvrez le rabat de l'enveloppe.
- 2 Assurez-vous que le rabat ouvert est sur le côté de l'enveloppe ou sur l'arrière de l'enveloppe lors de l'impression.
- 3 Ajustez le format et la marge dans votre application.



## Comment retirer de l'appareil des impressions de petit format

Lorsque l'appareil éjecte du petit papier dans le bac de sortie, il se peut que vous ne puissiez pas l'atteindre. Assurez-vous que l'impression est bien terminée avant de retirer complètement le bac de l'appareil.

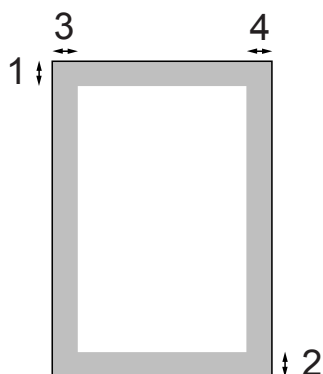


2

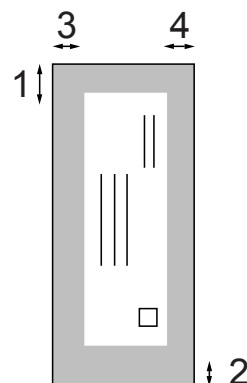
## Zone imprimable

La zone imprimable dépend des paramètres du logiciel en cours. Les chiffres ci-dessous présentent les zones non imprimables sur les enveloppes et les feuilles découpées. L'appareil peut seulement imprimer dans les parties grises lorsque la fonction d'impression Sans marge est disponible et a été activée.

### Feuille découpée



### Enveloppes



	Haut (1)	Bas (2)	Gauche (3)	Droite (4)
Feuille découpée	0,12 po (3 mm)	0,12 po (3 mm)	0,12 po (3 mm)	0,12 po (3 mm)
Enveloppes	0,47 po (12 mm)	0,95 po (24 mm)	0,12 po (3 mm)	0,12 po (3 mm)



### Remarque

La fonction Sans marge n'est pas disponible pour les enveloppes.

## Papier et autres supports d'impression acceptables

La qualité d'impression peut dépendre du type de papier utilisé dans l'appareil.

Pour obtenir la meilleure qualité d'impression pour les réglages choisis, réglez toujours le type de papier afin qu'il corresponde au papier chargé.

Vous pouvez utiliser du papier ordinaire, du papier à jet d'encre (papier couché), du papier brillant, des transparents et des enveloppes.

Nous vous conseillons d'essayer divers types de papier avant d'en acheter en grande quantité.

Pour obtenir de meilleurs résultats, utilisez du papier Brother.

- Lorsque vous imprimez sur du papier à jet d'encre (papier couché), des transparents et du papier photo, n'oubliez pas de sélectionner le support d'impression approprié dans l'onglet « **Élémentaire** » du pilote d'imprimante ou dans le paramètre Type papier du menu de l'appareil. (Voir *Format et type de papier (MFC-6490CW uniquement)* à la page 29.)
- Lorsque vous imprimez sur du papier photo de Brother, chargez une feuille supplémentaire de ce même papier dans le bac. Le paquet de papier contient une feuille supplémentaire prévue à cet effet.
- Si vous imprimez des transparents ou du papier photo, enlevez chaque feuille immédiatement pour éviter tout bourrage ou maculage.
- Évitez de toucher la surface imprimée du papier immédiatement après l'impression car il se peut que la surface ne soit pas tout à fait sèche et qu'elle vous salisse.

## Supports d'impression recommandés

Pour obtenir la meilleure qualité d'impression, nous vous conseillons d'utiliser du papier Brother. (voir le tableau ci-dessous.)

Nous recommandons l'emploi de support « Acétate 3M » lorsque vous imprimez sur des transparents.

### Papier Brother

Type de papier	Article
Comptable ordinaire	BP60PLGR (États-Unis uniquement)
Papier photo brillant format Comptable	BP71GLGR
Lettre ordinaire	BP60PL100 (États-Unis uniquement)
Papier photo brillant format Lettre	BP71GLTR
Lettre à jet d'encre (mat)	BP60ML (États-Unis uniquement)
Papier photo brillant 4 × 6 po	BP71GP

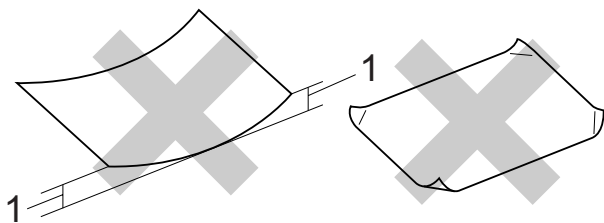
## Manipulation et utilisation des supports d'impression

- Entreposez le papier dans son emballage d'origine bien fermé. Conservez-le à plat, à l'abri de l'humidité, de la lumière directe du soleil et de la chaleur.
- Évitez de toucher le côté brillant (couché) du papier photo. Chargez le papier photo face brillante dessous.
- Ne touchez pas à aucun côté des transparents qui absorbent facilement l'eau ou la transpiration, ce qui pourrait dégrader la qualité des impressions. Les transparents conçus pour un usage avec des imprimantes/télécopieurs laser peuvent salir le document en question. N'utilisez que les transparents recommandés pour l'impression à jet d'encre.
- La fonction d'impression PC est la seule à permettre d'imprimer en recto verso. (Consultez la section *Impression* pour Windows® dans le Guide de l'utilisateur - Logiciel fourni sur le CD-ROM.)

### Mauvaise configuration

N'utilisez PAS les types de papier suivants :

- Papier endommagé, gondolé, froissé ou de forme irrégulière



#### **1 0,08 po (2 mm) ou plus long**

- Papier de surface extrêmement brillante ou de texture épaisse
- Papier qui est impossible à empiler uniformément

## Capacité du couvercle du bac de sortie papier

Jusqu'à 50 feuilles de papier Lettre, Légal ou A4 20 lb (80 g/m<sup>2</sup>).

- Les transparents et le papier photo doivent être retirés du couvercle du bac de sortie une page à la fois pour éviter tout risque de maculage.



## Choix du bon support d'impression

### Type et format de papier pour chaque opération

Type de papier	Format du papier	Utilisation			
		Télécopie	Copie	Saisie Photo	Imprimante
Feuille découpée	Comptable 11 × 17 po (279,4 × 431,8 mm)	Oui	Oui	Oui	Oui
	A3 11,7 × 16,5 po (297 × 420 mm)	Oui	Oui	Oui	Oui
	Lettre 8 1/2 × 11 po (215,9 × 279,4 mm)	Oui	Oui	Oui	Oui
	A4 8,3 × 11,7 po (210 × 297 mm)	Oui	Oui	Oui	Oui
	Légal 8 1/2 × 14 po (215,9 × 355,6 mm)	Oui	Oui	–	Oui
	Exécutif 7 1/4 × 10 1/2 po (184 × 267 mm)	–	–	–	Oui
	JIS B4 10,1 × 14,3 po (257 × 364 mm)	–	–	–	Oui
	JIS B5 7,2 × 10,1 po (182 × 257 mm)	–	–	–	Oui
	A5 5,8 × 8,3 po (148 × 210 mm)	–	Oui	–	Oui
A6 4,1 × 5,8 po (105 × 148 mm)	–	–	–	Oui	
Cartes	Photo 4 × 6 po (10 × 15 cm)	–	Oui	Oui	Oui
	Photo L 3 1/2 × 5 po (89 × 127 mm)	–	–	–	Oui
	Photo 2L 5 × 7 po (13 × 18 cm)	–	–	Oui	Oui
	Fiches 5 × 8 po (127 × 203 mm)	–	–	–	Oui
	Carte postale 1 3,9 × 5,8 po (100 × 148 mm)	–	–	–	Oui
	Carte postale 2 (double) 5,8 × 7,9 po (148 × 200 mm)	–	–	–	Oui
Enveloppes	Enveloppe C5 6,4 × 9 po (162 × 229 mm)	–	–	–	Oui
	Enveloppe DL 4,3 × 8,7 po (110 × 220 mm)	–	–	–	Oui
	COM-10 4 1/8 × 9 1/2 po (105 × 241 mm)	–	–	–	Oui
	Monarch 3 7/8 × 7 1/2 po (98 × 191 mm)	–	–	–	Oui
	Enveloppe JE4 4,1 × 9,3 po (105 × 235 mm)	–	–	–	Oui
Transparents	Lettre 8 1/2 × 11 po (215,9 × 279,4 mm)	–	Oui	–	Oui
	A4 8,3 × 11,7 po (210 × 297 mm)	–	Oui	–	Oui

## Poids, épaisseur et capacité du papier

Type de papier		Poids	Épaisseur	Nb copies
Feuille découpée	Papier ordinaire	17 à 32 lb (64 à 120 g/m <sup>2</sup> )	0,003 à 0,006 po (0,08 à 0,15 mm)	150 <sup>1</sup>
	(Bac n°2) Papier ordinaire	(MFC-6490CW) 17 à 32 lb (64 à 105 g/m <sup>2</sup> )	0,003 à 0,006 po (0,08 à 0,15 mm)	250 <sup>2</sup>
	Papier à jet d'encre	17 à 53 lb (64 à 200 g/m <sup>2</sup> )	0,003 à 0,01 po (0,08 à 0,25 mm)	20
	Papier brillant	Jusqu'à 58 lb (jusqu'à 220 g/m <sup>2</sup> )	Jusqu'à 0,01 po (jusqu'à 0,25 mm)	20 <sup>3</sup>
Cartes	Photo 4 po × 6 po	Jusqu'à 58 lb (jusqu'à 220 g/m <sup>2</sup> )	Jusqu'à 0,01 po (jusqu'à 0,25 mm)	20 <sup>3</sup>
	Fiches	Jusqu'à 32 lb (jusqu'à 120 g/m <sup>2</sup> )	Jusqu'à 0,006 po (jusqu'à 0,15 mm)	30
	Carte postale	Jusqu'à 53 lb (jusqu'à 200 g/m <sup>2</sup> )	Jusqu'à 0,01 po (jusqu'à 0,25 mm)	30
Enveloppes		20 à 25 lb (75 à 95 g/m <sup>2</sup> )	Jusqu'à 0,02 po (jusqu'à 0,52 mm)	10
Transparents		–	–	10

<sup>1</sup> Jusqu'à 150 feuilles de papier ordinaire 20 lb (80 g/m<sup>2</sup>).

<sup>2</sup> Jusqu'à 250 feuilles de papier ordinaire 20 lb (80 g/m<sup>2</sup>).

<sup>3</sup> Le papier BP71 69 lb (260 g/m<sup>2</sup>) est spécialement conçu pour les appareils à jet d'encre Brother.

## Chargement des documents

Vous pouvez envoyer une télécopie, copier et numériser en utilisant l'alimentation automatique de documents (ADF) ou à partir de la vitre du scanner.

### Utilisation de l'alimentation automatique de documents (ADF)

L'ADF possède une capacité de 50 pages et introduit chacune des pages individuellement. Utilisez des feuilles standards 20 lb (80 g/m<sup>2</sup>) et ventilez-les bien avant de les déposer dans l'ADF.

### Environnement de fonctionnement recommandé

Température :	Entre 68 et 86 °F (Entre 20 et 30 °C)
Taux d'humidité :	Entre 50 et 70 %
Papier :	20 lb (80 g/m <sup>2</sup> )

### Formats de documents pris en charge

Longueur :	(MFC-5890CN)
	5,8 à 14 po (148 à 355,6 mm)
Largeur :	(MFC-6490CW)
	5,8 à 17 po (148 à 431,8 mm)
Longueur :	(MFC-5890CN)
	5,8 à 8,5 po (148 à 215,9 mm)
Largeur :	(MFC-6490CW)
	5,8 à 11,7 po (148 à 297 mm)
Poids :	17 à 24 lb (64 à 90 g/m <sup>2</sup> )

## Comment charger les documents

### ! ATTENTION

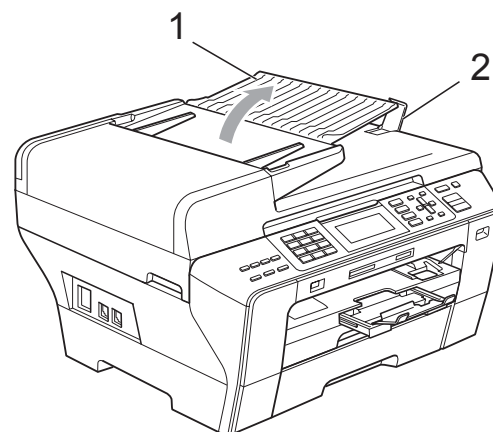
NE tirez PAS sur le document lorsqu'il est en train d'être alimenté.

N'utilisez PAS de documents gondolés, froissés, pliés, déchirés, ou qui comportent des agrafes, des trombones, de la colle ou du papier adhésif.

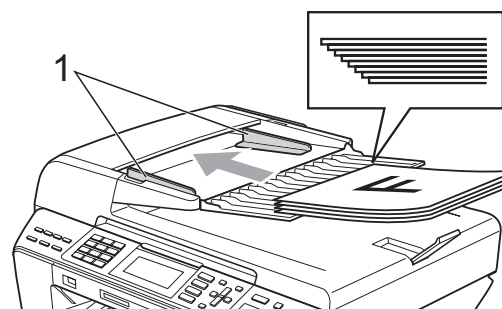
N'utilisez PAS de carton, de papier journal ou de tissu.

- Assurez-vous que les documents écrits à l'encre ou comportant du fluide de correction sont complètement secs.

- 1 Dépliez le support de documents de l'alimentation auto (1) et le rabat pour sortie de documents de l'alimentation auto (2).



- 2 Ventilez bien les pages.
- 3 Réglez les guides-papier (1) en fonction de la largeur de votre document.



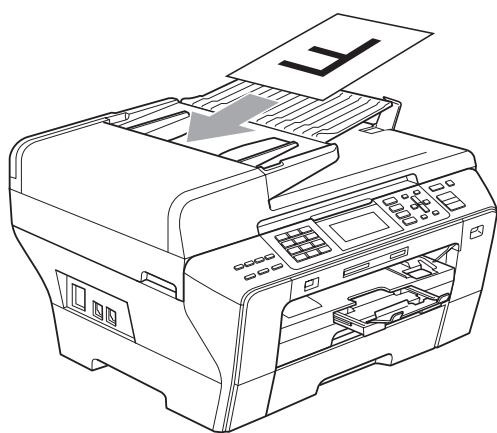
- 4 Placez le document, **face imprimée dessus, bord avant en premier lieu**, dans l'ADF jusqu'à ce que le message *Chargeur prêt* s'affiche sur l'écran ACL et que vous sentiez le papier toucher le rouleau d'alimentation.



### Remarque

(MFC-6490CW uniquement)

Insérez les documents en format A4/Lettre en commençant par le bord court.



### ATTENTION

NE laissez PAS un document épais sur la vitre du scanner. Sinon, il risque d'y avoir un bouchage de l'ADF.

## Utilisation de la vitre du scanner

Vous pouvez utiliser la vitre du scanner pour télécopier, photocopier ou numériser des pages individuelles ou les pages d'un livre, une à la fois.

### Formats de documents pris en charge

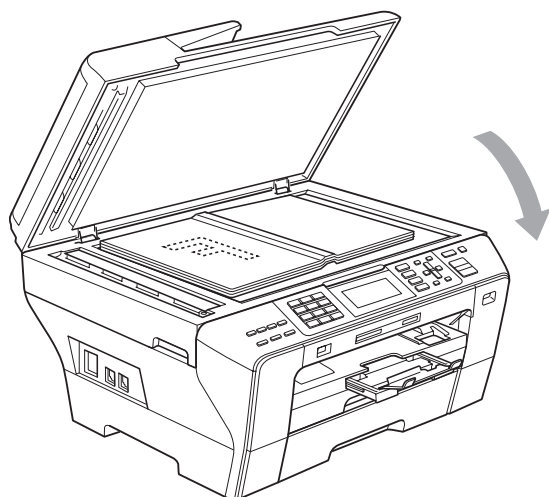
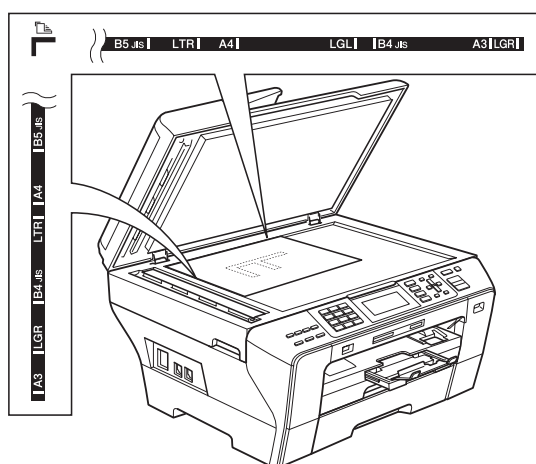
Longueur :	(MFC-5890CN) Jusqu'à 11,7 po (297mm) (MFC-6490CW) Jusqu'à 17 po (431,8 mm)
Largeur :	(MFC-5890CN) Jusqu'à 8,5 po (215,9 mm) (MFC-6490CW) Jusqu'à 11,7 po (297 mm)
Poids :	Jusqu'à 4,4 lb (2 kg)

## Comment charger les documents

### Remarque

Lorsque vous utilisez la vitre du scanner, assurez-vous que l'ADF ne contient pas de papier.

- 1 Soulevez le couvercle document.
- 2 À l'aide des lignes repères situées sur la gauche et le dessus, placez le coin supérieur gauche du document, face imprimée vers le bas, sur la vitre du scanner.



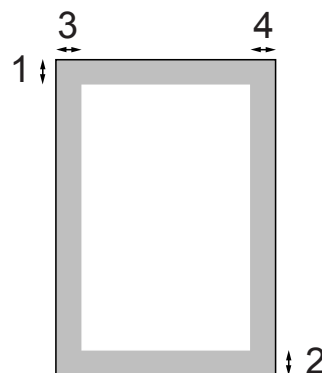
- 3 Refermez le couvercle document.

### ATTENTION

Si le document original est trop épais ou s'il s'agit d'un livre, veillez à NE PAS fermer le couvercle brusquement et à ne pas exercer de pression.

## Zone de numérisation

La zone de numérisation dépend des paramètres dans l'application en cours. Les chiffres ci-dessous présentent les zones que vous ne pouvez pas numériser.



Utilisation	Format du document	Haut (1) Bas (2)	Gauche (3) Droite (4)
Télécopie	Comptable (MFC-6490CW uniquement)	0,12 po (3 mm)	0,15 po (3,7 mm)
	A3 (MFC-6490CW uniquement)	0,12 po (3 mm)	0,18 po (4,5 mm)
	Lettre	0,12 po (3 mm)	0,16 po (4 mm)
	A4	0,12 po (3 mm)	(Vitre du scanner) 0,12 po (3 mm) (ADF) 0,04 po (1 mm)
	Légal	0,12 po (3 mm)	0,16 po (4 mm)
Copie	Tous les formats de papier	0,12 po (3 mm)	0,12 po (3 mm)
Numérisation	Tous les formats de papier	0,12 po (3 mm)	0,12 po (3 mm)

## Touche Marche/Arrêt

Vous pouvez activer et désactiver l'appareil en appuyant sur la touche **Marche/Arrêt**.



### Remarque

- Si vous appuyez sur la touche **Marche/Arrêt** alors que l'appareil est en cours d'utilisation, il terminera l'opération en cours avant de s'éteindre.
- Si vous avez raccordé un téléphone externe ou un répondeur téléphonique externe (TAD), celui-ci est toujours disponible.

## Désactivation de l'appareil

- 1 Appuyez sur la touche **Marche/Arrêt** et maintenez-la enfoncée jusqu'à ce que l'écran ACL affiche **Fermer**. L'écran ACL reste allumé quelques secondes avant de s'éteindre.

## Activation de l'appareil

- 1 Appuyez sur la touche **Marche/Arrêt**.

## Réglage d'arrêt

Vous pouvez personnaliser la touche **Marche/Arrêt** de l'appareil. Le réglage par défaut du fabricant est `Recept fax:Désac`. Si la touche est réglée sur **Arrêt**, l'appareil n'effectuera aucune opération, sauf le nettoyage régulier de la tête d'impression. Mais si la touche est réglée sur `Recept fax:Activ`, vous recevrez des appels et des télécopies même si l'appareil est désactivé. (Voir *Touche Marche/Arrêt* sur cette page.)

- 1 Appuyez sur **Menu**.
- 2 Appuyez sur ▲ ou ▼ pour sélectionner `Prog. Général`. Appuyez sur **OK**.
- 3 Appuyez sur ▲ ou ▼ pour sélectionner `Régl Act/Désac`.
- 4 Appuyez sur ◀ ou ▶ pour sélectionner `Recept fax:Activ` (ou `Recept fax:Désac`). Appuyez sur **OK**.
- 5 Appuyez sur **Arrêt/Sortie**.

Réglage Marche/Arrêt	Mode de réception (Mode réponse)	Opérations disponibles
Recept fax: Désac (réglage d'usine)	—	L'appareil ne pourra effectuer aucune opération.
Recept fax: Activ <sup>1</sup>	Fax seulement Tél ext/rép	Réception de télécopie Réception facile Télécopie différée <sup>3</sup> Acheminement de télécopies <sup>3</sup>  Téléavertissement <sup>3</sup> Mise en mémoire de télécopie <sup>3</sup> Aperçu de télécopie <sup>3</sup> Réception PC-Fax <sup>3</sup> Récupération à distance <sup>3</sup>
	Manuel Fax/Tél <sup>2</sup>	Réception facile Télécopie différée <sup>3</sup>

- <sup>1</sup> Vous ne pouvez pas recevoir de télécopie avec **Mono Marche** ou **Couleur Marche**.
- <sup>2</sup> Vous ne pouvez pas recevoir de télécopie automatiquement si vous avez réglé le mode de réception sur Fax/Tél.
- <sup>3</sup> Effectuez le réglage avant de désactiver l'appareil.

## Temporisation de mode

L'appareil comprend quatre touches de mode temporaire sur le panneau de commande : **Télécopier**, **Numériser**, **Copier** et **Saisie Photo**. Vous pouvez modifier la quantité de temps pendant lequel l'appareil reste dans la dernière opération de numérisation, de copie ou de Saisie Photo avant de basculer sur le mode télécopie. Si vous sélectionnez Désactivé, l'appareil conserve le dernier mode utilisé.



- 1 Appuyez sur **Menu**.
- 2 Appuyez sur ▲ ou ▼ pour sélectionner Prog. Général. Appuyez sur **OK**.
- 3 Appuyez sur ▲ ou ▼ pour sélectionner Mode Minuterie.
- 4 Appuyez sur ◀ ou ▶ pour sélectionner 0Sec, 30Sec, 1Min, 2Min, 5Min ou Désactivé. Appuyez sur **OK**.
- 5 Appuyez sur **Arrêt/Sortie**.

# Réglages du papier

## Format et type de papier (MFC-5890CN uniquement)

### Type de papier

Pour obtenir la meilleure qualité d'impression possible, réglez l'appareil pour le type de papier que vous utilisez.

- 1 Appuyez sur **Menu**.
- 2 Appuyez sur ▲ ou ▼ pour sélectionner Prog. Général.  
Appuyez sur **OK**.
- 3 Appuyez sur ▲ ou ▼ pour sélectionner Type papier.
- 4 Appuyez sur ◀ ou ▶ pour sélectionner Papi. Ordinaire, Papi. jet encre, Brother BP71, Autre - Glacé ou Transparent.  
Appuyez sur **OK**.
- 5 Appuyez sur **Arrêt/Sortie**.



### Remarque

L'appareil éjecte le papier, face imprimée dessus, sur le bac à papier à l'avant de l'appareil. Si vous imprimez des transparents ou du papier brillant, enlevez chaque feuille immédiatement pour éviter tout bourrage ou maculage.

### Format du papier

Vous pouvez utiliser sept formats de papier pour l'impression de copies : Lettre, Légal, Comptable, A4, A5, A3 et 4 × 6 po (10 × 15 cm) et cinq formats pour imprimer les télécopies : Comptable, Lettre, Légal, A3 et A4. Lorsque vous introduisez des feuilles d'un autre format dans le bac à papier de l'appareil, vous devez sélectionner le format d'impression correspondant à celui des feuilles du bac. Ainsi, l'appareil reconnaîtra le format utilisé et imprimera correctement les télécopies entrantes.

- 1 Appuyez sur **Menu**.
- 2 Appuyez sur ▲ ou ▼ pour sélectionner Prog. Général.  
Appuyez sur **OK**.
- 3 Appuyez sur ▲ ou ▼ pour sélectionner Taille papier.
- 4 Appuyez sur ◀ or ▶ pour sélectionner Lettre, Légal, Ledger, A4, A5, A3 et 4poX6po.  
Appuyez sur **OK**.
- 5 Appuyez sur **Arrêt/Sortie**.



## Format et type de papier (MFC-6490CW uniquement)

Pour obtenir la meilleure qualité d'impression possible, réglez l'appareil pour le type de papier que vous utilisez.

Vous pouvez utiliser sept formats de papier pour l'impression de copies : Lettre, Légal, Comptable, A4, A5, A3 et 4 × 6 po (10 × 15 cm) et cinq formats pour imprimer les télécopies : Comptable, Lettre, Légal, A3 et A4. Lorsque vous introduisez des feuilles d'un autre format dans le bac à papier de l'appareil, vous devez sélectionner le format d'impression correspondant à celui des feuilles du bac. Ainsi, l'appareil reconnaîtra le format utilisé et imprimera correctement les télécopies entrantes.

- 1 Appuyez sur **Menu**.
- 2 Appuyez sur ▲ ou ▼ pour sélectionner **Prog. Général**. Appuyez sur **OK**.
- 3 Appuyez sur ▲ ou ▼ pour sélectionner **Param. Plateau**. Appuyez sur **OK**.
- 4 Appuyez sur ▲ ou ▼ pour sélectionner **Plateau 1** ou **Plateau 2**. Appuyez sur **OK**.
- 5 Effectuez l'une des actions suivantes :
  - Si vous avez sélectionné **Plateau 1**, appuyez sur ◀ ou ▶ pour sélectionner **Papi. Ordinaire**, **Papi. jet encre**, **Brother BP71**, **Autre - Glacé** ou **Transparent**. Appuyez sur **OK**. Appuyez sur ▲ ou ▼ pour sélectionner **Taille papier** et appuyez sur ◀ ou ▶ pour sélectionner **Lettre**, **Légal**, **Ledger**, **A4**, **A5**, **A3** ou **4pox6po**. Appuyez sur **OK**.
  - Si vous avez sélectionné **Plateau 2**, appuyez sur ▲ ou ▼ pour sélectionner **Taille papier** et appuyez sur ◀ ou ▶ pour sélectionner **Lettre**, **Légal**, **Ledger**, **A4** ou **A3**. Appuyez sur **OK**.

- 6 Appuyez sur **Arrêt/Sortie**.



### Remarque

- Dans le bac n°2, vous ne pouvez employer que des formats de papier ordinaire **Comptable**, **Lettre**, **Légal**, **A3** ou **A4**.
- L'appareil éjecte le papier, face imprimée dessus, sur le bac à papier à l'avant de l'appareil. Si vous imprimez des transparents ou du papier brillant, enlevez chaque feuille immédiatement pour éviter tout bourrage ou maculage.

3

## Bac utilisé en mode copie (MFC-6490CW uniquement)

Vous pouvez modifier le bac que l'appareil utilise par défaut pour l'impression de copies.

Pour modifier le réglage par défaut, suivez les instructions ci-dessous :

- 1 Appuyez sur **Menu**.
- 2 Appuyez sur ▲ ou ▼ pour sélectionner **Prog. Général**. Appuyez sur **OK**.
- 3 Appuyez sur ▲ ou ▼ pour sélectionner **Param. Plateau**. Appuyez sur **OK**.
- 4 Appuyez sur ▲ ou ▼ pour sélectionner **Plateau:Copie**.
- 5 Appuyez sur ◀ ou ▶ pour sélectionner **Plateau 1** ou **Plateau 2**. Appuyez sur **OK**.
- 6 Appuyez sur **Arrêt/Sortie**.



### Remarque

Vous pouvez modifier temporairement le format de papier et la sélection de bac pour la copie suivante. (Voir *Format du papier* à la page 108 et *Sélection de bac (MFC-6490CW uniquement)* à la page 109.)

## Bac utilisé en mode télécopie (MFC-6490CW uniquement)

Vous pouvez modifier le bac que l'appareil utilise par défaut pour l'impression des télécopies que vous recevez.

Sélection auto permet à l'appareil de charger tout d'abord du papier à partir du bac 1, ou à partir du bac 2 si :

- le bac 1 est vide ;
- le bac 2 est réglé sur un format de papier différent qui convient mieux pour l'impression des télécopies reçues ;
- les deux bacs contiennent du papier du même format, mais le bac 1 n'est pas configuré pour l'utilisation de papier ordinaire.

- 1 Appuyez sur **Menu**.
- 2 Appuyez sur ▲ ou ▼ pour sélectionner Prog. Général. Appuyez sur **OK**.
- 3 Appuyez sur ▲ ou ▼ pour sélectionner Param. Plateau. Appuyez sur **OK**.
- 4 Appuyez sur ▲ ou ▼ pour sélectionner Plateau:Fax.
- 5 Appuyez sur ◀ ou ▶ pour sélectionner Plateau 1, Plateau 2 ou Sélection auto. Appuyez sur **OK**.
- 6 Appuyez sur **Arrêt/Sortie**.

## Mode d'alimentation papier sécurisée pour le papier constitué de grain fin de format Comptable

Si les pages imprimées sont maculées lorsque vous employez du papier Comptable, il se peut que ce papier soit de type à grain fin. Sélectionnez LGR - Sens travers et choisissez le réglage Activé pour éviter ce problème.

- 1 Appuyez sur **Menu**.
- 2 Appuyez sur ▲ ou ▼ pour sélectionner Prog. Général. Appuyez sur **OK**.
- 3 Appuyez sur ▲ ou ▼ pour sélectionner LGR - Sens travers.
- 4 Appuyez sur ◀ ou ▶ pour sélectionner Activé. Appuyez sur **OK**.
- 5 Appuyez sur **Arrêt/Sortie**.





### Remarque

- Si vous ne connaissez pas avec certitude le type du papier que vous utilisez, vérifiez l'emballage du papier ou demandez les caractéristiques du papier à son fabricant.
- L'impression est plus lente si vous utilisez le réglage LGR - Sens travers.

# Réglages du volume

## Volume de la sonnerie

Vous pouvez choisir une gamme de niveaux de volume de sonnerie de Haut à Désactivé.

Lorsque l'appareil est inactif, appuyez sur  ◀ ou sur ▶  pour régler le niveau du volume. L'écran ACL indique le réglage actuel et le volume change à chaque appui de touche. L'appareil conserve le nouveau réglage jusqu'à ce que vous le modifiez. Vous pouvez également modifier le volume par l'intermédiaire du volume en suivant les instructions ci-dessous :

### Réglage du volume de la sonnerie à partir du menu

- 1 Appuyez sur **Menu**.
- 2 Appuyez sur ▲ ou ▼ pour sélectionner Prog. Général. Appuyez sur **OK**.
- 3 Appuyez sur ▲ ou ▼ pour sélectionner Volume. Appuyez sur **OK**.
- 4 Appuyez sur ▲ ou ▼ pour sélectionner Sonnerie.
- 5 Appuyez sur ◀ ou ▶ pour sélectionner Bas, Moyen, Haut ou Désactivé. Appuyez sur **OK**.
- 6 Appuyez sur **Arrêt/Sortie**.

## Volume de l'avertisseur sonore

L'avertisseur sonore étant activé, l'appareil émet un signal sonore quand vous appuyez sur une touche, en cas d'erreur ou après l'envoi ou la réception de télécopies.

Vous pouvez choisir une gamme de niveaux de volume de Haut à Désactivé.

- 1 Appuyez sur **Menu**.
- 2 Appuyez sur ▲ ou ▼ pour sélectionner Prog. Général. Appuyez sur **OK**.
- 3 Appuyez sur ▲ ou ▼ pour sélectionner Volume. Appuyez sur **OK**.
- 4 Appuyez sur ▲ ou ▼ pour sélectionner Signal sonore.
- 5 Appuyez sur ◀ ou ▶ pour sélectionner Bas, Moyen, Haut ou Désactivé. Appuyez sur **OK**.
- 6 Appuyez sur **Arrêt/Sortie**.

## Volume du haut-parleur

Vous pouvez choisir une gamme de niveaux de volume du haut-parleur de **Haut** à **Désactivé**.

- 1 Appuyez sur **Menu**.
- 2 Appuyez sur ▲ ou ▼ pour sélectionner **Prog. Général**. Appuyez sur **OK**.
- 3 Appuyez sur ▲ ou ▼ pour sélectionner **Volume**. Appuyez sur **OK**.
- 4 Appuyez sur ▲ ou ▼ pour sélectionner **Haut-parleur**.
- 5 Appuyez sur ◀ ou ▶ pour sélectionner **Bas**, **Moyen**, **Haut** ou **Désactivé**. Appuyez sur **OK**.
- 6 Appuyez sur **Arrêt/Sortie**.

Vous pouvez aussi régler le volume du haut parleur en appuyant sur **Tonalité**.

- 1 Appuyez sur **Tonalité**.
- 2 Appuyez sur ▲ et 🔊 ◀ ou ▶ 🔊).  
Ce réglage restera jusqu'à ce que vous le modifiez de nouveau.
- 3 Appuyez sur **Tonalité**.

## Heure d'été automatique

Vous avez la possibilité de configurer l'appareil de sorte qu'il passe automatiquement à l'heure d'été. Son horloge sera réinitialisée automatiquement de façon à avancer d'une heure au printemps et à revenir en arrière d'une heure en automne. Assurez-vous que la date et l'heure ont bien été réglées dans le réglage **Date et heure**.

Le réglage d'usine est **Désactivé**. Vous devez dès lors régler le passage automatique à l'heure d'été comme suit.

- 1 Appuyez sur **Menu**.
- 2 Appuyez sur ▲ ou ▼ pour sélectionner **Prog. Général**. Appuyez sur **OK**.
- 3 Appuyez sur ▲ ou ▼ pour sélectionner **H avancée auto**.
- 4 Appuyez sur ◀ ou ▶ pour sélectionner **Activé** (ou **Désactivé**). Appuyez sur **OK**.
- 5 Appuyez sur **Arrêt/Sortie**.

## Mode Veille

Vous pouvez choisir le délai (de 1 à 60 minutes) pendant lequel l'appareil doit être inactif avant de passer en mode Veille. Le compteur redémarre à chaque fois qu'une activité est réalisée sur l'appareil. Le réglage par défaut est de 10 minutes.

- 1 Appuyez sur **Menu**.
- 2 Appuyez sur ▲ ou ▼ pour sélectionner **Prog. Général**. Appuyez sur **OK**.
- 3 Appuyez sur ▲ ou ▼ pour sélectionner **Mode veille**.
- 4 Appuyez sur ◀ ou ▶ pour sélectionner **1Min, 2Min, 3Min, 5Min, 10Min, 30Min ou 60Min**. Ces valeurs représentent le délai d'inactivité avant que l'appareil passe en mode Veille. Appuyez sur **OK**.
- 5 Appuyez sur **Arrêt/Sortie**.

## Écran ACL

### Contraste de l'écran ACL

Le contraste de l'écran ACL peut être réglé pour un affichage plus net et percutant. Si vous avez des difficultés à lire l'écran ACL, essayez de changer le réglage du contraste.

- 1 Appuyez sur **Menu**.
- 2 Appuyez sur ▲ ou ▼ pour sélectionner **Prog. Général**. Appuyez sur **OK**.
- 3 Appuyez sur ▲ ou ▼ pour sélectionner **Paramètres ACL**. Appuyez sur **OK**.
- 4 Appuyez sur ▲ ou ▼ pour sélectionner **Contraste ACL**.
- 5 Appuyez sur ◀ ou ▶ pour sélectionner **Clair, Moyen ou Foncé**. Appuyez sur **OK**.
- 6 Appuyez sur **Arrêt/Sortie**.

## Réglage de la luminosité du panneau lumineux

---

Permet de régler la luminosité du panneau lumineux de l'ACL. Si vous avez des difficultés à lire l'écran ACL, essayez de changer le réglage de la luminosité.

- 1 Appuyez sur **Menu**.
- 2 Appuyez sur ▲ ou ▼ pour sélectionner *Prog. Général*. Appuyez sur **OK**.
- 3 Appuyez sur ▲ ou ▼ pour sélectionner *Paramètres ACL*. Appuyez sur **OK**.
- 4 Appuyez sur ▲ ou ▼ pour sélectionner *Pann. lumineux*.
- 5 Appuyez sur ◀ ou ▶ pour sélectionner *Clair, Moyen ou Foncé*. Appuyez sur **OK**.
- 6 Appuyez sur **Arrêt/Sortie**.

## Réglage de la minuterie de la veilleuse pour le panneau lumineux

---

Permet de régler le temps d'allumage du panneau lumineux de l'ACL reste allumé après le dernier appui de touche.

- 1 Appuyez sur **Menu**.
- 2 Appuyez sur ▲ ou ▼ pour sélectionner *Prog. Général*. Appuyez sur **OK**.
- 3 Appuyez sur ▲ ou ▼ pour sélectionner *Paramètres ACL*. Appuyez sur **OK**.
- 4 Appuyez sur ▲ ou ▼ pour sélectionner *Min. veilleuse*.

- 5 Appuyez sur ◀ ou ▶ pour sélectionner *10Sec, 20Sec, 30Sec ou Désactivé*. Appuyez sur **OK**.

- 6 Appuyez sur **Arrêt/Sortie**.

## Réglage du papier peint

---

Vous pouvez changer le papier peint.

- 1 Appuyez sur **Menu**.
- 2 Appuyez sur ▲ ou ▼ pour sélectionner *Prog. Général*. Appuyez sur **OK**.
- 3 Appuyez sur ▲ ou ▼ pour sélectionner *Paramètres ACL*. Appuyez sur **OK**.
- 4 Appuyez sur ▲ ou ▼ pour sélectionner *Papier peint*. Appuyez sur **OK**.
- 5 Appuyez sur ▲ ou ▼ pour choisir l'un des quatre papiers peints disponibles. Appuyez sur **OK**.
- 6 Appuyez sur **Arrêt/Sortie**.

## Verrouillage sécurisé des fonctions

Le verrouillage sécurisé des fonctions permet de limiter l'accès public à certaines fonctions de l'appareil (télécopie, copie, numérisation, impression <sup>1</sup> et PCC).

Cette fonctionnalité interdit également aux utilisateurs de modifier les réglages par défaut de l'appareil, en limitant l'accès aux réglages de menu.

Avant de pouvoir utiliser les fonctions de sécurité, vous devez entrer un mot de passe d'administrateur.

Vous pouvez permettre l'accès aux activités restreintes en créant un utilisateur restreint. Les utilisateurs restreints doivent entrer un mot de passe pour pouvoir utiliser l'appareil.

Veillez à bien prendre note de votre mot de passe. Si vous l'oubliez, communiquez avec le Service à la clientèle de Brother.

<sup>1</sup> La fonction d'impression comprend l'envoi de télécopies depuis un ordinateur ainsi que les travaux d'impression.



### Remarque

- Seul un administrateur peut définir des limitations et apporter des modifications à chaque utilisateur.
- Si la fonction d'impression est désactivée, les travaux d'impression depuis un ordinateur sont annulés sans notification.
- Si la transmission de télécopies est désactivée, vous ne pouvez utiliser aucune fonction du menu Télécopie.
- La demande d'invitation à émettre n'est activée que si les fonctions de transmission et de réception de télécopies sont activées.

## Définition et modification du mot de passe d'administrateur

### Configuration du mot de passe

Le mot de passe défini dans cette procédure est destiné à l'administrateur. Ce mot de passe permet d'accéder aux fonctions de définition des utilisateurs et d'activation/désactivation de la fonction de verrouillage sécurisé des fonctions. (Voir *Configuration et modification d'utilisateurs restreints* à la page 37 et *Activation/désactivation de la fonction de verrouillage sécurisé des fonctions* à la page 39.)

- 1 Appuyez sur **Menu**.
- 2 Appuyez sur ▲ ou ▼ pour sélectionner **Prog. Général**. Appuyez sur **OK**.
- 3 Appuyez sur ▲ ou ▼ pour sélectionner **Blocage fonct.** Appuyez sur **OK**.
- 4 À l'aide des touches 0-9, entrez un mot de passe sous la forme d'un nombre à quatre chiffres. Appuyez sur **OK**.
- 5 Entrez à nouveau le mot de passe lorsque le message **Vérif: s'affiche** sur l'écran ACL. Appuyez sur **OK**.
- 6 Appuyez sur **Arrêt/Sortie**.



## Modification du mot de passe

- 1 Appuyez sur **Menu**.
- 2 Appuyez sur ▲ ou ▼ pour sélectionner Prog. Général.  
Appuyez sur **OK**.
- 3 Appuyez sur ▲ ou ▼ pour sélectionner Blocage fonct.  
Appuyez sur **OK**.
- 4 Appuyez sur ▲ ou ▼ pour sélectionner Config mot passe.  
Appuyez sur **OK**.
- 5 Saisissez le mot de passe à quatre chiffres enregistré.  
Appuyez sur **OK**.
- 6 Saisissez un nombre à quatre chiffres pour le nouveau mot de passe.  
Appuyez sur **OK**.
- 7 Lorsque l'écran ACL indique Vérif:, réentrez le nouveau mot de passe.  
Appuyez sur **OK**.
- 8 Appuyez sur **Arrêt/Sortie**.

## Configuration et modification de l'utilisateur public

Vous pouvez configurer l'utilisateur public. Les utilisateurs publics ne doivent pas entrer de mot de passe. Vous pouvez définir un utilisateur public.

- 1 Appuyez sur **Menu**.
- 2 Appuyez sur ▲ ou ▼ pour sélectionner Prog. Général.  
Appuyez sur **OK**.
- 3 Appuyez sur ▲ ou ▼ pour sélectionner Blocage fonct.  
Appuyez sur **OK**.
- 4 Appuyez sur ▲ ou ▼ pour sélectionner Config usager.  
Appuyez sur **OK**.

- 5 Entrez le mot de passe de l'administrateur.  
Appuyez sur **OK**.
- 6 Appuyez sur ▲ ou ▼ pour sélectionner Publique.  
Appuyez sur **OK**.
- 7 Effectuez l'une des actions suivantes :
  - Pour définir l'utilisateur public, appuyez sur ◀ ou ▶ pour sélectionner Activer ou Désactiver pour Téléc Tx. Après avoir défini Téléc Tx, appuyez sur ▲ ou ▼ pour choisir les réglages pour Téléc Rx, Copie (couleur), Copie (N&B), Numériser, Imprimer et PCC en répétant cette étape.  
Appuyez sur **OK**.
  - Pour modifier les paramètres d'utilisateur public, appuyez sur ▲ ou ▼ pour sélectionner le paramètre à modifier. Appuyez sur ◀ ou ▶ pour choisir Activer ou Désactiver. Répétez cette étape jusqu'à ce que vous ayez modifié tous les réglages désirés.  
Appuyez sur **OK**.



### Remarque

Vous pouvez réserver l'impression depuis un ordinateur et depuis PhotoCapture à l'utilisateur public. Si vous désactivez l'impression depuis un ordinateur et depuis PhotoCapture pour l'utilisateur public, les utilisateurs restreints ne pourront pas non plus utiliser ces fonctions.

- 8 Appuyez sur **Arrêt/Sortie**.



## Configuration et modification d'utilisateurs restreints

### Configuration d'utilisateurs restreints

Vous pouvez configurer des utilisateurs auxquels doivent s'appliquer des restrictions et un mot de passe. Vous pouvez configurer jusqu'à 20 utilisateurs individuels auxquels doivent s'appliquer des restrictions et un mot de passe.

- 1 Appuyez sur **Menu**.
- 2 Appuyez sur ▲ ou ▼ pour sélectionner **Prog. Général**. Appuyez sur **OK**.
- 3 Appuyez sur ▲ ou ▼ pour sélectionner **Blocage fonct.**. Appuyez sur **OK**.
- 4 Appuyez sur ▲ ou ▼ pour sélectionner **Config usager**. Appuyez sur **OK**.
- 5 Entrez le mot de passe de l'administrateur. Appuyez sur **OK**.
- 6 Appuyez sur ▲ ou ▼ pour sélectionner **Usager01**. Appuyez sur **OK**.
- 7 Utilisez les touches numériques pour entrer le nom d'utilisateur. (Voir *Saisie de texte* à la page 216.) Appuyez sur **OK**.
- 8 Entrez un mot de passe composé de quatre chiffres pour l'utilisateur. Appuyez sur **OK**.

- 9 Appuyez sur ◀ ou ▶ pour sélectionner **Activer** ou **Désactiver** pour **Télec Tx**. Appuyez sur **OK**.  
Après avoir défini **Télec Tx**, appuyez sur ▲ ou ▼ et répétez cette étape pour **Télec Rx**, **Copie (couleur)**, **Copie (N&B)** et **Numériser**.
- 10 Appuyez sur ▲ ou ▼ pour sélectionner **Sortie**. Appuyez sur **OK**.
- 11 Répétez les étapes 6 à 10 pour entrer tous les autres utilisateurs et leurs mots de passe.
- 12 Appuyez sur **Arrêt/Sortie**.



#### Remarque

Vous ne pouvez pas entrer le même mot de passe pour plusieurs utilisateurs.

### Modification du nom, du mot de passe ou de réglages pour les utilisateurs restreints

- 1 Appuyez sur **Menu**.
- 2 Appuyez sur ▲ ou ▼ pour sélectionner **Prog. Général**. Appuyez sur **OK**.
- 3 Appuyez sur ▲ ou ▼ pour sélectionner **Blocage fonct.**. Appuyez sur **OK**.
- 4 Appuyez sur ▲ ou ▼ pour sélectionner **Config usager**. Appuyez sur **OK**.
- 5 Entrez le mot de passe de l'administrateur. Appuyez sur **OK**.
- 6 Appuyez sur ▲ ou ▼ pour sélectionner l'utilisateur restreint existant à modifier. Appuyez sur **OK**.

- 7 Appuyez sur ▲ ou ▼ pour sélectionner **Changer**.  
Appuyez sur **OK**.
- 8 Effectuez l'une des actions suivantes :
  - Pour modifier le nom, appuyez sur **Effacer/Retour** puis apportez les modifications désirées. (Voir *Saisie de texte* à la page 216.)  
Appuyez sur **OK**.
  - Pour laisser le nom inchangé, appuyez sur **OK**.
- 9 Entrez un nouveau mot de passe composé de quatre chiffres pour cet utilisateur.  
Appuyez sur **OK**.
- 10 Appuyez sur ◀ ou ▶ pour sélectionner **Activer** ou **Désactiver** pour **Télec Tx**.  
Appuyez sur **OK**.  
Après avoir défini **Télec Tx**, appuyez sur ▲ ou ▼ et répétez cette étape pour **Télec Rx**, **Copie (couleur)**, **Copie (N&B)** et **Numériser**.
- 11 Appuyez sur ▲ ou ▼ pour sélectionner **Sortie**.  
Appuyez sur **OK**.
- 12 Répétez les étapes 6 à 11 si vous voulez modifier d'autres utilisateurs et réglages.
- 13 Appuyez sur **Arrêt/Sortie**.

## Réinitialisation des utilisateurs restreints existants

Vous pouvez réinitialiser un utilisateur restreint à la fois.

- 1 Appuyez sur **Menu**.
- 2 Appuyez sur ▲ ou ▼ pour sélectionner **Prog. Général**.  
Appuyez sur **OK**.
- 3 Appuyez sur ▲ ou ▼ pour sélectionner **Blocage fonct.**.  
Appuyez sur **OK**.
- 4 Appuyez sur ▲ ou ▼ pour sélectionner **Config usager**.  
Appuyez sur **OK**.
- 5 Entrez le mot de passe de l'administrateur.  
Appuyez sur **OK**.
- 6 Appuyez sur ▲ ou ▼ pour sélectionner l'utilisateur restreint existant à réinitialiser.  
Appuyez sur **OK**.
- 7 Appuyez sur ▲ ou ▼ pour sélectionner **Réinitialiser**.  
Appuyez sur **OK**.
- 8 Appuyez sur **1** pour sélectionner **Oui**.
- 9 Effectuez l'une des actions suivantes :
  - Définissez le nouvel utilisateur restreint. (Voir *Configuration d'utilisateurs restreints* à la page 37.)
  - Si vous ne voulez pas définir de nouvel utilisateur restreint, passez à l'étape 10.
- 10 Répétez les étapes 6 à 9 si vous voulez réinitialiser d'autres utilisateurs.
- 11 Appuyez sur **Arrêt/Sortie**.

## Activation/désactivation de la fonction de verrouillage sécurisé des fonctions



### Remarque

Si vous entrez un mot de passe incorrect, l'écran ACL affiche `Erreur m.passe.` Entrez de nouveau le mot de passe correct.

### Activation de la fonction de verrouillage sécurisé des fonctions

- 1 Appuyez sur **Menu**.
- 2 Appuyez sur ▲ ou ▼ pour sélectionner `Prog. Général.` Appuyez sur **OK**.
- 3 Appuyez sur ▲ ou ▼ pour sélectionner `Blocage fonct.` Appuyez sur **OK**.
- 4 Appuyez sur ▲ ou ▼ pour sélectionner `Bl. stop→Marche.` Appuyez sur **OK**.
- 5 Entrez les quatre chiffres du mot de passe de l'administrateur. Appuyez sur **OK**.

### Désactivation de la fonction de verrouillage sécurisé des fonctions

- 1 Appuyez sur **Menu**.
- 2 Appuyez sur ▲ ou ▼ pour sélectionner `Bl. Marche→Stop.` Appuyez sur **OK**.
- 3 Entrez les quatre chiffres du mot de passe de l'administrateur. Appuyez sur **OK**.

## Changement d'utilisateur

Ce réglage permet à un utilisateur restreint de se connecter à l'appareil lorsque la fonction de verrouillage sécurisé des fonctions est activée.

- 1 Maintenez la touche **Alt** enfoncée tout en appuyant sur `*`. Alternativement, appuyez sur **Menu**. Appuyez ensuite sur ▲ ou ▼ pour sélectionner `Changer usager`, puis appuyez sur **OK**.
- 2 Appuyez sur ▲ ou ▼ pour sélectionner votre nom d'utilisateur, puis appuyez sur **OK**.
- 3 Entrez les quatre chiffres de votre mot de passe. Appuyez sur **OK**.

## Passage en mode public

- 1 Appuyez sur **Menu**.
- 2 Appuyez sur ▲ ou ▼ pour sélectionner `Mode public.` Appuyez sur **OK**.



### Remarque

Lorsqu'un utilisateur restreint cesse d'utiliser l'appareil, ce dernier revient en mode public après le délai fixé par le réglage `Mode minuterie.` (Voir *Temporisation de mode* à la page 27.)

## Réinitialisation de tous les utilisateurs

---

Vous pouvez réinitialiser tous les réglages et mots de passe de l'utilisateur public et de tous les utilisateurs restreints.

- 1 Appuyez sur **Menu**.
- 2 Appuyez sur ▲ ou ▼ pour sélectionner Prog. Général.  
Appuyez sur **OK**.
- 3 Appuyez sur ▲ ou ▼ pour sélectionner Blocage fonct.  
Appuyez sur **OK**.
- 4 Appuyez sur ▲ ou ▼ pour sélectionner Réinit tous utilisat.  
Appuyez sur **OK**.
- 5 Entrez les quatre chiffres du mot de passe de l'administrateur.  
Appuyez sur **OK**.
- 6 Appuyez sur **1** pour effectuer la réinitialisation.
- 7 Appuyez sur **Arrêt/Sortie**.




# Télécopie

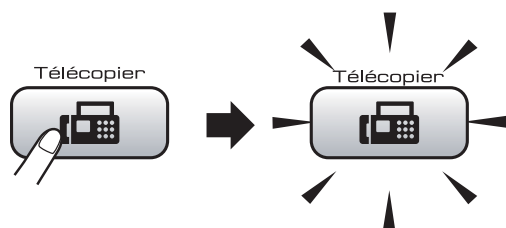
---

<b>Envoi de télécopie</b>	<b>42</b>
<b>Réception d'une télécopie</b>	<b>52</b>
<b>Services téléphoniques et appareils externes</b>	<b>71</b>
<b>Composition et enregistrement des numéros</b>	<b>83</b>
<b>Impression de rapports</b>	<b>94</b>
<b>Relève</b>	<b>97</b>

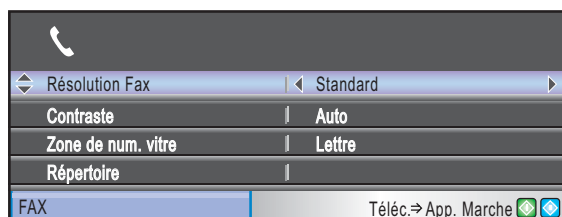
## Activer le mode télécopie

L'écran ACL affiche l'heure lorsque l'appareil est en période d'inactivité. Lorsque vous souhaitez envoyer une télécopie, ou modifier les paramètres d'envoi ou de réception de télécopie, appuyez sur la touche

 (**Télécopier**) pour que le témoin s'allume en bleu.



L'écran ACL affiche :




Appuyez sur ▲ ou ▼ pour faire défiler les options de la touche **Télécopier**. Certaines fonctions ne sont disponibles que pour l'envoi de télécopies en noir et blanc.

- Résolution Fax (Voir page 47.)
- Contraste (Voir page 47.)
- Zone de num. vitre (MFC-5890CN : Voir page 43) (MFC-6490CW : Voir page 44.)
- Répertoire (Voir page 83.)
- Appel sortant (Voir page 84.)
- Hist Ident appel (Voir page 85.)
- Télédiffusion (Voir page 45.)
- Envoi différé (Voir page 49.)
- Transm lot (Voir page 49.)
- TX Immédiat (Voir page 48.)
- Relevé TX (Voir page 98.)
- Relevé RC (Voir page 97.)
- Mode Outre-mer (Voir page 49.)
- Fix nv param déf (Voir page 50.)
- Réinitial. usine (Voir page 51.)

Quand l'option désirée est en surbrillance, appuyez sur **OK**.

## Envoi de télécopies à partir de l'alimentation automatique de documents (ADF)

- 1 Appuyez sur  (**Télécopier**).
- 2 Insérez le document, face vers le haut, dans l'alimentation automatique de documents. (Voir *Utilisation de l'alimentation automatique de documents (ADF)* à la page 23.)
- 3 Composez le numéro du télécopieur à l'aide du pavé numérique, d'un numéro monotouche, d'un numéro abrégé ou de la fonction de recherche. (Pour obtenir plus de détails, voir *Comment composer un numéro* à la page 83.)



### Remarque

Vous pouvez visualiser une télécopie avant de l'envoyer en appuyant sur **Aperçu Télécop.** Pour obtenir plus de détails, voir *Comment visualiser une télécopie sortante* à la page 44.

- 4 Appuyez sur **Mono Marche** ou **Couleur Marche**. L'appareil commence la numérisation du document.



### Remarque

- Pour annuler, appuyez sur **Arrêt/Sortie**.
- Si vous envoyez une télécopie en noir et blanc alors que la mémoire est pleine, la télécopie sera envoyée en temps réel.
- Vous pouvez envoyer une télécopie couleur de format Lettre ou une télécopie en noir et blanc de format Comptable.

## Envoi de télécopie à partir de la vitre du scanner

Vous pouvez utiliser la vitre du scanner pour télécopier des pages individuelles d'un livre une à la fois. Le document peut être au maximum de format Comptable pour le MFC-6490CW et Lettre pour le MFC-5890CN.

Vous ne pouvez pas envoyer de pages multiples pour les télécopies couleur.



### Remarque

- Puisque vous ne pouvez numériser qu'une page à la fois, il est plus facile d'utiliser l'ADF si vous envoyez un document à pages multiples.
- (MFC-6490CW uniquement)  
Vous pouvez envoyer une télécopie couleur de format Lettre ou une télécopie en noir et blanc de format Comptable.

1

Appuyez sur (Télécopier).

2

Placez votre document face imprimée vers le bas, sur la vitre du scanner. (Voir *Utilisation de la vitre du scanner* à la page 24.)

3

Composez le numéro du télécopieur à l'aide du pavé numérique, d'un numéro monotouche, d'un numéro abrégé ou de la fonction de recherche.



### Remarque

Vous pouvez visualiser une télécopie avant de l'envoyer en appuyant sur **Aperçu Télécop.** (Voir *Comment visualiser une télécopie sortante* à la page 44.)

4

Appuyez sur **Mono Marche** ou **Couleur Marche**.

- Si vous appuyez sur **Mono Marche**, l'appareil commence à numériser la première page. Passez à l'étape 5.
- Si vous appuyez sur **Couleur Marche**, l'appareil commence l'envoi du document.

5

Effectuez l'une des actions suivantes :

- Pour envoyer une page unique, appuyez sur **2** pour sélectionner **Non** (ou appuyez à nouveau sur **Mono Marche**).

L'appareil commence l'envoi du document.

- Pour envoyer plusieurs pages, appuyez sur **1** pour sélectionner **Oui** et passez à l'étape 6.

6

Placez la page suivante sur la vitre du scanner.

Appuyez sur **OK**.

L'appareil se met à numériser la page. (Répétez les étapes 5 et 6 pour chacune des pages à numériser.)

5

## Réglage des dimensions de la vitre du scanner pour l'envoi de télécopies (MFC-5890CN uniquement)

Lorsque les documents sont de format A4, vous devez régler le format de numérisation sur A4. Sinon, la partie inférieure des télécopies sera manquante.

1

Appuyez sur (Télécopier).

2

Appuyez sur ▲ ou ▼ pour sélectionner **Zone de num. vitre**.

3

Appuyez sur ◀ ou ▶ pour sélectionner **A4** (ou **Lettre**). Appuyez sur **OK**.




### Remarque

- Vous pouvez enregistrer comme réglage par défaut le réglage le plus fréquemment utilisé. (Voir *Comment définir vos modifications comme nouveau réglage par défaut* à la page 50.)
- Ce réglage n'est disponible que pour l'envoi de documents à partir de la vitre du scanner.

## Réglage des dimensions de la vitre du scanner pour l'envoi de télécopies (MFC-6490CW uniquement)

Pour télécopier un document de format Légal, Comptable, A3 ou A4 à partir de la vitre du scanner, vous devez modifier le réglage `Zone de num. vitre`. Le réglage par défaut est Lettre.

- 1 Appuyez sur  (**Télécopier**).
- 2 Appuyez sur ▲ ou ▼ pour sélectionner `Zone de num. vitre`.
- 3 Appuyez sur ◀ ou ▶ pour sélectionner Lettre, Légal, Ledger, A4 ou A3. Appuyez sur **OK**.



### Remarque

Vous pouvez enregistrer le réglage le plus fréquemment utilisé comme réglage par défaut. (Voir *Comment définir vos modifications comme nouveau réglage par défaut* à la page 50.)


## Envoi de télécopie couleur

Votre appareil vous permet d'envoyer des télécopies couleur aux appareils prenant en charge l'impression couleur.

Les télécopies couleur ne peuvent pas être mémorisées. Lorsque vous envoyez une télécopie couleur, l'appareil le fait en temps réel (même si la fonction `TX Immédiat` est réglée sur `Désactivé`).

## Comment visualiser une télécopie sortante

Vous pouvez visualiser une télécopie avant de l'envoyer. Vous devez désactiver la fonction d'envoi en temps réel et de demande d'invitation à émettre avant d'utiliser cette fonction.

- 1 Appuyez sur  (**Télécopier**).
- 2 Chargez le document.
- 3 Composez le numéro du télécopieur à l'aide du pavé numérique, d'un numéro monotouche ou d'un numéro abrégé.
- 4 Appuyez sur **Aperçu Télécop.**  
L'appareil commence la numérisation du document et la télécopie sortante s'affiche sur l'écran ACL. Lorsqu'une télécopie est ouverte, les touches du panneau de contrôle exécutent les opérations décrites ci-dessous.

Touche	Description
	Agrandir la télécopie.
	Réduire la télécopie.
▲ ou ▼	Faire défiler verticalement.
◀ ou ▶	Faire défiler horizontalement.
	Faire pivoter la télécopie dans le sens des aiguilles d'une montre.
	Revenir à la page précédente.
	Aller à la page suivante.



### Remarque

Si vous visualisez une télécopie couleur avant de l'envoyer, vous ne pourrez l'envoyer qu'en noir et blanc. Pour envoyer une télécopie couleur, n'appuyez pas sur la touche **Aperçu Télécop.**

- 5 Appuyez sur **Mono Marche**.



### Remarque

La télécopie se trouvant dans la mémoire sera envoyée, puis effacée si vous appuyez sur **Mono Marche**.

## Annulation d'une télécopie en cours d'exécution


Si vous voulez annuler une télécopie alors que l'appareil est en train de la numériser, de numéroter ou de transmettre, appuyez sur **Arrêt/Sortie**.



## Diffusion (noir et blanc seulement)

La diffusion est un procédé qui consiste en l'envoi automatique d'un même message à plusieurs destinataires. Vous pouvez inclure dans la même diffusion des groupes, des numéros monotouche, des numéros abrégés et jusqu'à 50 numéros composés manuellement.

Une fois la diffusion achevée, l'appareil imprime un rapport de diffusion.

- 1 Appuyez sur  (**Télécopier**).
- 2 Chargez votre document.
- 3 Appuyez sur ▲ ou ▼ pour sélectionner **Télédiffusion**. Appuyez sur **OK**.
- 4 Vous pouvez ajouter des numéros à la diffusion des façons suivantes :
  - Appuyez sur ▲ ou ▼ pour sélectionner **Ajouter numéro** et entrez le numéro à l'aide d'un pavé numérique. Appuyez sur **OK**.
  - Appuyez sur ▲ ou ▼ pour sélectionner **Répertoire** et **OK**. Appuyez sur ▲ ou ▼ pour sélectionner **Ordre alphabétique** ou **Ordre numérique** et **OK**. Appuyez sur ▲ ou ▼ pour sélectionner un numéro et **OK**.



### Remarque

Les emplacements des numéros monotouche débutent par \*.  
Les emplacements des numéros abrégés commencent par #.

- 5 Après avoir entré tous les numéros de télécopieur en répétant les étapes 4, appuyez sur ▲ ou ▼ pour sélectionner **Complété**. Appuyez sur **OK**.
- 6 Appuyez sur **Mono Marche**.



### Remarque

- Si vous n'avez utilisé aucun numéro pour des groupes, vous pouvez effectuer une diffusion vers 216 (MFC-5890CN) ou 256 (MFC-6490CW) numéros différents.
- La mémoire disponible varie selon le type de tâches enregistrées et le nombre de numéros affectés à la diffusion. Si vous effectuez une diffusion au nombre maximum de numéros disponibles, vous ne pourrez plus accéder au mode d'accès simultané.
- Si la mémoire est saturée, appuyez sur **Arrêt/Sortie** pour arrêter la tâche. Si plus d'une page a été numérisée, appuyez sur **Mono Marche** pour envoyer la partie déjà enregistrée dans la mémoire.

## Annulation d'une diffusion en cours d'exécution

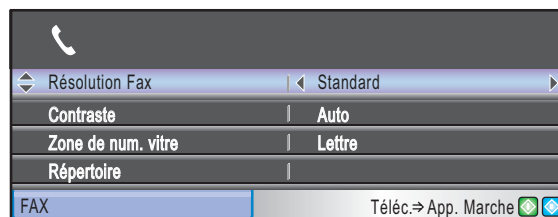
- 1 Appuyez sur **Menu**.
- 2 Appuyez sur ▲ ou ▼ pour sélectionner Fax.  
Appuyez sur **OK**.
- 3 Appuyez sur ▲ ou ▼ pour sélectionner Trav. en att.  
Appuyez sur **OK**.  
L'écran ACL affiche le numéro de télécopie composé ainsi que le numéro de la tâche de diffusion.
- 4 Appuyez sur **OK**.  
L'écran ACL vous demande le message suivant :  
Annuler tâche?  
Oui → Appuyer 1  
Non → Appuyer 2
- 5 Appuyez sur **1** pour annuler le numéro composé.  
L'écran ACL affichera alors le numéro de la tâche de diffusion.
- 6 Appuyez sur **OK**.  
L'écran ACL vous demande le message suivant :  
Annuler tâche?  
Oui → Appuyer 1  
Non → Appuyer 2
- 7 Appuyez sur **1** pour annuler la diffusion.
- 8 Appuyez sur **Arrêt/Sortie**.

## Opérations d'envoi supplémentaires

### Envoi de télécopies en utilisant des paramètres multiples

Avant d'envoyer une télécopie, vous pouvez choisir n'importe quelle combinaison de paramètres suivants : résolution, contraste, format de numérisation sur la vitre, mode Outre-mer, minuterie de télécopie différée, transmission par invitation à émettre et envoi en temps réel.

- 1 Appuyez sur  (**Télécopier**).  
L'écran ACL affiche :



- 2 Appuyez sur ▲ ou ▼ pour sélectionner un paramètre à modifier.
- 3 Appuyez sur ◀ ou ▶ pour sélectionner une option.  
Appuyez sur **OK**.
- 4 Répétez les étapes 2 à 3 pour modifier d'autres paramètres.




#### Remarque

- La plupart des paramètres sont temporaires et l'appareil revient à ses paramètres par défaut à l'issue de l'envoi d'une télécopie.
- Vous pouvez sauvegarder certains des réglages utilisés le plus souvent en les réglant par défaut. Les nouveaux paramètres seront conservés en mémoire jusqu'à ce que vous les modifiez de nouveau. (Voir *Comment définir vos modifications comme nouveau réglage par défaut* à la page 50.)

## Contraste

Si votre document est trop pâle ou trop sombre, ajustez le contraste en conséquence. Pour la plupart des documents, le réglage du fabricant **Auto** peut être utilisé. Il choisit automatiquement le contraste adapté à votre document. Utilisez **Clair** pour envoyer un document clair. Utilisez **Foncé** pour envoyer un document sombre.

- 1 Appuyez sur  (**Télécopier**).
- 2 Appuyez sur ▲ ou ▼ pour sélectionner **Contraste**.
- 3 Appuyez sur ◀ ou ▶ pour sélectionner **Auto**, **Clair** ou **Foncé**. Appuyez sur **OK**.




### Remarque

Même si vous choisissez **Clair** ou **Foncé**, l'appareil transmettra la télécopie à l'aide du réglage **Auto** sous les conditions suivantes :

- Lorsque vous envoyez une télécopie couleur.
- Lorsque vous choisissez **Photo** comme résolution de télécopie.

## Modification de la résolution du télécopieur

Vous pouvez améliorer la qualité d'une télécopie en changeant la résolution du télécopieur.

- 1 Appuyez sur  (**Télécopier**).
- 2 Appuyez sur ▲ ou ▼ pour sélectionner **Résolution Fax**.
- 3 Appuyez sur ◀ ou ▶ pour choisir la résolution désirée. Appuyez sur **OK**.



### Remarque

Vous pouvez choisir quatre réglages de résolution différents pour les télécopies en noir et blanc et deux pour les télécopies couleur.

Noir et blanc	
Standard	Convient à la plupart des documents dact ylographiés.
Fin	Bon pour les petits caractères et transmet un peu plus lentement que pour la résolution Standard.
Sup. fin	Bon pour les petits caractères ou les dessins et transmet plus lentement que pour la résolution fine.
Photo	À utiliser pour les documents comportant différents niveaux de gris ou pour des photos. Ceci est la vitesse de transmission la plus lente.

Couleur	
Standard	Convient à la plupart des documents dact ylographiés.
Fin	À utiliser lorsque le document est une photo. Le temps de transmission est plus lent que pour la résolution Standard.

Si vous sélectionnez **Sup. fin** ou **Photo** puis utilisez la touche **Couleur Marche** pour envoyer une télécopie, l'appareil envoie la télécopie avec le réglage **Fin**.

## Accès simultané (noir et blanc uniquement)

Vous pouvez composer un numéro, et numériser la télécopie dans la mémoire—même si l'appareil est en train d'envoyer à partir de la mémoire, de recevoir des télécopies ou d'imprimer des données en provenance du PC. L'écran ACL indique le nouveau numéro de tâche et l'espace mémoire disponible.

Le nombre de pages pouvant être numérisées et mises en mémoire varie en fonction des données qu'elles contiennent.



### Remarque


Si le message *Mémoire épuisée* s'affiche pendant la numérisation d'un document, appuyez sur **Arrêt/Sortie** pour annuler ou sur **Mono Marche** pour envoyer les pages numérisées.

## Envoi en temps réel

En règle générale, à chaque envoi d'une télécopie, l'appareil numérise le document et le met en mémoire avant de le transmettre au destinataire. Ensuite, dès que la ligne téléphonique est libre, l'appareil compose le numéro pour amorcer la transmission.

Si la mémoire est pleine et si vous envoyez une télécopie en noir et blanc à partir de l'ADF, l'appareil envoie le document en temps réel (même si la fonction TX Immédiat est réglée sur Désactivé). Vous ne pourrez envoyer des télécopies en couleur ou des télécopies depuis la vitre qu'après avoir libéré de la mémoire.

Il se peut parfois que vous souhaitiez envoyer un document important immédiatement sans avoir à attendre la numérisation et la transmission à partir de la mémoire. Vous pouvez activer TX Immédiat.

- 1 Appuyez sur  (**Télécopier**).
- 2 Appuyez sur ▲ ou ▼ pour sélectionner TX Immédiat.
- 3 Appuyez sur ◀ ou ▶ pour sélectionner Activé.  
Appuyez sur **OK**.




### Remarque

En mode envoi en temps réel, la fonction de recomposition automatique ne fonctionne pas lorsque vous utilisez la vitre du scanner.


## Mode Outre-mer

Si des interférences sur la ligne téléphonique rendent difficile l'envoi de télécopies à l'étranger, nous vous conseillons d'activer le mode Outre-mer. À l'issu de chaque envoi, le mode Outre-mer se désactive automatiquement.

- 1 Appuyez sur  (**Télécopier**).
- 2 Chargez votre document.
- 3 Appuyez sur ▲ ou ▼ pour sélectionner Mode Outre-mer.
- 4 Appuyez sur ◀ ou ▶ pour sélectionner **Activé** (ou **Désact**). Appuyez sur **OK**.

## Envoi de télécopie différée (noir et blanc seulement)

Au cours d'une journée, vous pouvez mettre en mémoire jusqu'à 50 télécopies à envoyer dans les 24 heures. Ces télécopies seront envoyées à l'heure du jour que vous entrez à l'étape 5.

- 1 Appuyez sur  (**Télécopier**).
- 2 Chargez votre document.
- 3 Appuyez sur ▲ ou ▼ pour sélectionner Envoi différé.
- 4 Appuyez sur ◀ ou ▶ pour sélectionner **Activé**. Appuyez sur **OK**.
- 5 Saisissez l'heure souhaitée (au format 24 heures) d'envoi de la télécopie. (Par exemple, entrez 19:45 pour 7 h 45 du soir.) Appuyez sur **OK**.




### Remarque

Le nombre de pages pouvant être numérisées et mises en mémoire varie en fonction de la quantité de données que chacune d'elles contient.

## Envoi par lots en différé (noir et blanc seulement)

Avant d'envoyer les télécopies différées, votre appareil vous aidera à faire des économies en classant toutes les télécopies qui se trouvent dans la mémoire par destination et heure de programmation. Toutes les télécopies différées dont l'envoi est programmé à la même heure à destination du même numéro de télécopieur seront envoyées sous la forme d'une seule télécopie pour réduire le temps d'envoi.

- 1 Appuyez sur  (**Télécopier**).
- 2 Appuyez sur ▲ ou ▼ pour sélectionner Transm lot.
- 3 Appuyez sur ◀ ou ▶ pour sélectionner **Activé**. Appuyez sur **OK**.
- 4 Appuyez sur **Arrêt/Sortie**.


## Vérification et annulation des tâches en attente

Vous pouvez vérifier les tâches qui sont en attente dans la mémoire et annuler une tâche. (S'il n'y a aucune tâche en attente, l'écran ACL indique `Auc trav attente.`)

- 1 Appuyez sur **Menu**.
- 2 Appuyez sur ▲ ou ▼ pour sélectionner `Fax`.  
Appuyez sur **OK**.
- 3 Appuyez sur ▲ ou ▼ pour sélectionner `Trav. en att.`.  
Appuyez sur **OK**.  
Toutes les tâches en attente s'affichent à l'écran ACL.
- 4 Appuyez sur ▲ ou ▼ pour faire défiler les tâches et sélectionner celle que vous voulez annuler.  
Appuyez sur **OK**.
- 5 Effectuez l'une des actions suivantes :
  - Pour annuler, appuyez sur **1** afin de sélectionner `Oui`.  
Si vous souhaitez annuler une autre tâche, passez à l'étape 4.
  - Pour quitter sans annuler, appuyez sur **2** pour sélectionner `Non`.
- 6 Lorsque vous avez terminé, appuyez sur **Arrêt/Sortie**.


## Comment définir vos modifications comme nouveau réglage par défaut

Vous pouvez enregistrer les paramètres de télécopie pour `Résolution Fax`, `Contraste`, `Zone de num. vitre` et `TX Immédiat` que vous utilisez le plus fréquemment en les définissant comme le réglage par défaut. Les nouveaux paramètres seront conservés en mémoire jusqu'à ce que vous les modifiez de nouveau.

- 1 Appuyez sur  (**Télécopier**).
- 2 Appuyez sur ▲ ou ▼ pour choisir le paramètre de menu à modifier, puis appuyez sur ◀ ou ▶ pour choisir la nouvelle option.  
Appuyez sur **OK**.  
Répétez cette étape pour chaque réglage que vous voulez changer.
- 3 Après avoir modifié le dernier paramètre, appuyez sur ▲ ou ▼ pour sélectionner `Fix nv param déf.`.  
Appuyez sur **OK**.
- 4 Appuyez sur **1** pour sélectionner `Oui`.
- 5 Appuyez sur **Arrêt/Sortie**.


## Rétablissement de tous les réglages du fabricant

Vous pouvez rétablir tous les paramètres modifiés aux réglages du fabricant. Les nouveaux paramètres seront conservés en mémoire jusqu'à ce que vous les modifiez de nouveau.

- 1 Appuyez sur  (**Télécopier**).
- 2 Appuyez sur ▲ ou ▼ pour sélectionner `Réinitial. usine`. Appuyez sur **OK**.
- 3 Appuyez sur **1** pour sélectionner `Oui`.
- 4 Appuyez sur **Arrêt/Sortie**.


## Envoi manuel d'une télécopie

L'envoi manuel vous permet d'entendre les tonalités de composition, de la sonnerie et de télécopie lors de l'envoi des télécopies.

- 1 Appuyez sur  (**Télécopier**).
- 2 Chargez votre document.
- 3 Pour écouter une tonalité, appuyez sur **Tonalité** ou décrochez le combiné d'un téléphone externe.
- 4 Composez le numéro du télécopieur.
- 5 Lorsque vous entendez la tonalité du télécopieur, appuyez sur **Mono Marche** ou **Couleur Marche**.  
Si vous utilisez la vitre du scanner, appuyez sur **1** pour envoyer une télécopie.
- 6 Si vous avez décroché le combiné d'un téléphone externe, raccrochez-le.

## Envoi d'une télécopie à la fin d'une conversation téléphonique

À la fin d'une conversation, vous avez la possibilité d'envoyer une télécopie à votre correspondant avant de raccrocher.

- 1 Demandez à votre correspondant d'attendre la tonalité de télécopie (signaux sonores), puis d'appuyer sur **Marche** ou **Envoi** avant de raccrocher.
- 2 Appuyez sur  (**Télécopier**).
- 3 Chargez votre document.
- 4 Appuyez sur **Mono Marche** ou **Couleur Marche**.
  - Si vous utilisez la vitre du scanner, appuyez sur **1** pour envoyer une télécopie.
- 5 Raccrochez le combiné du téléphone externe.

## Message « Mémoire épuisée »

Si un message `Mémoire épuisée` s'affiche pendant la numérisation de la première page d'une télécopie, appuyez sur **Arrêt/Sortie** pour annuler la télécopie.

Si un message `Mémoire épuisée` s'affiche au cours de la numérisation d'une page ultérieure, vous pouvez soit appuyer sur **Mono Marche** ou **Couleur Marche** pour envoyer les pages déjà numérisées, soit appuyer sur **Arrêt/Sortie** pour annuler l'opération.



### Remarque

Si vous recevez un message `Mémoire épuisée` pendant la télécopie et que vous ne souhaitez pas supprimer vos télécopies stockées pour nettoyer la mémoire, vous pouvez envoyer la télécopie en temps réel. (Voir *Envoi en temps réel* à la page 48.)



## Modes de réception

### Choix du mode de réception

Le mode de réception correct dépend des appareils externes et des services d'abonné téléphoniques (messagerie vocale, sonnerie spéciale, etc.) que vous utilisez (ou comptez utiliser) sur la même ligne que l'appareil Brother.

#### Comptez-vous utiliser un numéro à sonnerie spéciale pour la réception de télécopies?

Brother utilise le terme « Sonnerie spéciale », mais différentes compagnies de téléphone peuvent utiliser d'autres noms pour ce service, par exemple Custom Ringing, RingMaster, Personalized Ring, Teen Ring, Ident-A-Ring, Ident-A-Call, Data Ident-A-Call, Smart Ring et SimpleBiz Fax & Alternate Number Ringing. Voir *Sonnerie spéciale* à la page 73 pour savoir comment configurer l'appareil afin de pouvoir utiliser cette fonctionnalité.

#### Comptez-vous utiliser une messagerie vocale sur la même ligne téléphonique que votre appareil Brother?

Si vous utilisez la messagerie vocale sur la même ligne téléphonique que l'appareil Brother, il est très probable que la messagerie vocale et l'appareil Brother soient en conflit l'un avec l'autre lors de la réception d'appels entrants. Voir *Messagerie vocale* à la page 72 pour savoir comment configurer l'appareil afin de pouvoir utiliser ce service.

#### Comptez-vous utiliser un répondeur téléphonique sur la même ligne téléphonique que votre appareil Brother?

Votre répondeur téléphonique externe répond automatiquement à chaque appel. Les messages vocaux sont stockés sur le répondeur et les télécopies sont imprimées. Choisissez `Tél ext/rép` comme mode de réception. Voir *Répondeur externe* à la page 54.

#### Comptez-vous utiliser votre appareil Brother sur une ligne dédiée aux télécopies?

L'appareil traitera automatiquement chaque appel reçu comme une télécopie. Choisissez `Fax seulement` comme mode de réception. Voir *Télécopieur seulement* à la page 54.

#### Comptez-vous utiliser votre appareil Brother sur la même ligne que votre téléphone?

##### Voulez-vous recevoir automatiquement les appels vocaux et les télécopies?

Le mode de réception `Fax/Tél` est utilisé si l'appareil Brother et votre téléphone partagent la même ligne. Choisissez `Fax/Tél` comme mode de réception. Voir *Fax/Tél* à la page 54.

**Important :** Vous ne pouvez pas recevoir de messages vocaux sur votre messagerie vocale ou sur un répondeur si vous sélectionnez le mode `Fax/Tél`.

##### Comptez-vous ne recevoir que très peu de télécopies?

Choisissez `Manuel` comme mode de réception. Vous pouvez ainsi contrôler la ligne téléphonique et répondre à chaque appel. Voir *Manuel* à la page 54.



**Suivez les instructions ci-dessous pour définir un mode de réception :**

- 1 Appuyez sur **Menu**.
- 2 Appuyez sur ▲ ou ▼ pour sélectionner **Réglage init.**  
Appuyez sur **OK**.
- 3 Appuyez sur ▲ ou ▼ pour sélectionner **Mode réponse**.
- 4 Appuyez sur ◀ ou ▶ pour sélectionner **Fax seulement, Fax/Tél, Tél ext/rép ou Manuel**.  
Appuyez sur **OK**.
- 5 Appuyez sur **Arrêt/Sortie**.  
L'écran ACL affiche le mode de réception actuel.

## Utilisation des modes de réception

Certains modes de réception répondent automatiquement (*Fax seulement* et *Fax/Tél*). Vous souhaitez peut-être changer la longueur de sonnerie avant d'utiliser ces modes. (Voir *Longueur de sonnerie* à la page 55.)

### Télécopieur seulement

En mode télécopie uniquement, l'appareil répondra automatiquement à chaque appel comme étant un appel de télécopie.

### Fax/Tél

Le mode Fax/Tél vous permet de gérer automatiquement les appels entrants, en reconnaissant lequel est un appel de télécopie et lequel est un appel vocal et en traitant chacun des appels de la façon suivante :

- Les télécopies seront reçues automatiquement.
- Les appels vocaux commencent par la sonnerie du télécopieur/téléphone pour que vous répondiez à l'appel. La sonnerie du télécopieur/téléphone est une pseudo-sonnerie double rapide émise par votre appareil.

(Voir aussi *Durée sonnerie F/T (mode Fax/Tél seulement)* à la page 55 et *Longueur de sonnerie* à la page 55.)

### Manuel

Le mode Manuel sert à désactiver toutes les fonctions de réponse automatiques sauf si vous utilisez la fonction Sonnerie spéciale.

Pour recevoir une télécopie en mode manuel, décrochez le combiné d'un téléphone externe ou appuyez sur **Tonalité**. Lorsque vous entendez les tonalités du télécopieur (signaux sonores courts répétés), appuyez sur **Mono Marche** ou **Couleur Marche** et choisissez *Réception*. Vous pouvez aussi utiliser la fonction Réception facile pour recevoir des télécopies en décrochant un combiné sur la même ligne que l'appareil. (Voir aussi *Réception facile* à la page 56.)

### Répondeur externe

Le mode Répondeur externe permet à un répondeur externe de gérer tous vos appels entrants. Les appels entrants seront traités de l'une des façons suivantes :

- Les télécopies seront reçues automatiquement.
- Les appelants vocaux peuvent enregistrer un message sur le répondeur externe.

(Pour obtenir plus d'informations, voir *Branchement d'un répondeur externe* à la page 76.)

# Configurations du mode de réception

## Longueur de sonnerie

La Longueur de sonnerie détermine le nombre de sonneries qu'émettra l'appareil avant que celui-ci ne réponde à l'appel dans le mode **Fax seulement** ou **Fax/Tél.** Si des téléphones externes ou des extensions sont utilisés sur la même ligne que l'appareil, conservez la valeur 4 comme réglage de longueur de sonnerie.

(Voir *Utilisation de téléphones externes et supplémentaires* à la page 81 et *Réception facile* à la page 56.)

- 1 Appuyez sur **Menu**.
- 2 Appuyez sur ▲ ou ▼ pour sélectionner **Fax**.  
Appuyez sur **OK**.
- 3 Appuyez sur ▲ ou ▼ pour sélectionner **Réglage récep.**  
Appuyez sur **OK**.
- 4 Appuyez sur ▲ ou ▼ pour sélectionner **Long. Sonnerie**.
- 5 Appuyez sur ◀ ou sur ▶ pour choisir le nombre de sonneries qu'émettra l'appareil avant de répondre.  
Appuyez sur **OK**.  
Si vous choisissez 0, la ligne ne sonnera pas du tout.
- 6 Appuyez sur **Arrêt/Sortie**.

## Durée sonnerie F/T (mode Fax/Tél seulement)

Lorsqu'un correspondant appelle votre appareil, il entendra, tout comme vous, la sonnerie téléphonique normale. Le nombre de sonneries est déterminé par le réglage de longueur de sonnerie.

Si l'appel est une télécopie, l'appareil la reçoit. Par contre, s'il s'agit d'un appel vocal, l'appareil émet la sonnerie télécopieur/téléphone (une double sonnerie rapide) pendant le délai défini dans le réglage **Durée sonnerie F/T**. Si vous entendez la sonnerie télécopieur/téléphone, vous êtes en train de recevoir un appel vocal.

Comme la sonnerie télécopieur/téléphone est générée par l'appareil, les téléphones externes et les extensions ne sonneront pas. Vous pouvez toutefois répondre à l'appel à l'aide de n'importe quel téléphone. (Pour plus d'informations, voir *Utilisation de codes d'accès à distance* à la page 82.)

- 1 Appuyez sur **Menu**.
- 2 Appuyez sur ▲ ou ▼ pour sélectionner **Fax**. Appuyez sur **OK**.
- 3 Appuyez sur ▲ ou ▼ pour sélectionner **Réglage récep.**  
Appuyez sur **OK**.
- 4 Appuyez sur ▲ ou ▼ pour sélectionner **Durée sonn F/T**.
- 5 Appuyez sur ◀ ou sur ▶ pour choisir le nombre de sonneries que devra émettre l'appareil pour vous signaler l'arrivée d'appel vocal (20, 30, 40 ou 70 secondes).  
Appuyez sur **OK**.
- 6 Appuyez sur **Arrêt/Sortie**.



### Remarque

Même si l'appelant raccroche au cours de la pseudo sonnerie/double sonnerie, le télécopieur continuera de sonner tout au long de la durée spécifiée.

## Réception facile

---

### Si la fonction Réception facile est réglée sur **Activé** :

L'appareil recevra automatiquement les télécopies entrantes même si vous répondez à un appel téléphonique. Lorsque l'écran ACL affiche le message *Réception* ou que des sons « stridents » se font entendre dans le combiné que vous utilisez, raccrochez le combiné. L'appareil prend la relève.

### Si la fonction Réception facile est réglée sur **Désactivé** :

Si vous êtes à proximité de l'appareil et que vous décrochez le combiné en premier pour prendre un appel, appuyez sur **Mono Marche** ou sur **Couleur Marche**, puis appuyez sur **2** pour recevoir la télécopie.

Si vous avez utilisé un téléphone supplémentaire pour répondre, appuyez sur \* **5 1**. (Voir *Utilisation de téléphones externes et supplémentaires* à la page 81.)



### Remarque

---

- Si cette fonction est réglée sur *Activé*, mais que votre appareil ne connecte pas un appel de télécopie lorsque vous décrochez le combiné d'un téléphone supplémentaire ou d'un téléphone externe, composez le code de réception de télécopie \* **5 1**.
  - Si vous envoyez des télécopies à partir d'un ordinateur qui partage la ligne téléphonique avec l'appareil et que ce dernier intercepte vos télécopies, réglez la fonction Récep facile sur *Désactivé*.
- 

- 1 Appuyez sur **Menu**.
- 2 Appuyez sur ▲ ou ▼ pour sélectionner *Fax*. Appuyez sur **OK**.
- 3 Appuyez sur ▲ ou ▼ pour sélectionner *Réglage récep*. Appuyez sur **OK**.
- 4 Appuyez sur ▲ ou ▼ pour sélectionner *Récep facile*.
- 5 Appuyez sur ◀ ou ▶ pour sélectionner *Activé (ou Désactivé)*. Appuyez sur **OK**.
- 6 Appuyez sur **Arrêt/Sortie**.

# Opérations de réception supplémentaires

## Impression réduite d'une télécopie entrante

---

Si vous sélectionnez l'option *Activé*, l'appareil réduit automatiquement chaque page d'une télécopie entrante pour que celle-ci puisse tenir sur une feuille de format A4, Lettre ou Légal. L'appareil calcule le taux de réduction en se servant du format de page de la télécopie et de votre réglage *Taille papier*. (Voir *Format et type de papier (MFC-5890CN uniquement)* à la page 28 ou *Format et type de papier (MFC-6490CW uniquement)* à la page 29.)

- 1 Appuyez sur **Menu**.
- 2 Appuyez sur ▲ ou ▼ pour sélectionner *Fax*.  
Appuyez sur **OK**.
- 3 Appuyez sur ▲ ou ▼ pour sélectionner *Réglage récep.*  
Appuyez sur **OK**.
- 4 Appuyez sur ▲ ou ▼ pour sélectionner *Auto-réduction*.
- 5 Appuyez sur ◀ ou ▶ pour sélectionner *Activé (ou Désactivé)*.  
Appuyez sur **OK**.
- 6 Appuyez sur **Arrêt/Sortie**.

## Définition de la priorité de réception

Si une télécopie de type Comptable couleur est envoyée à l'appareil, ce dernier la reçoit en format Comptable noir et blanc ou Comptable couleur, en fonction du réglage Priorité de réception. Si la priorité de réception est **Mono** (LGR max.), la télécopie sera reçue en format Comptable noir et blanc. Si la priorité de réception est **Couleur** (LTR max.), la télécopie sera reçue en format Lettre couleur.



### Remarque

Le réglage par défaut est **Mono** (LGR max.), ce qui empêche l'appareil de recevoir des télécopies en couleur sauf si la priorité de réception est réglée sur **Couleur** (LTR max.).

Priorité de réception	Document envoyé		Document reçu	Aperçu de télécopie	Stockage DÉSACTIVÉ	Réception en mémoire (Activée)	
						Mise en mémoire de télécopie Téléavertissement Acheminement de télécopies	PC-FAX
<b>CLR</b> (max. LTR)	Couleur	LTR	LTR couleur	P/A (impression en couleur)	(impression en couleur)	P/A (impression en couleur)	P/A (impression en couleur)
		LGR	LTR couleur <sup>1</sup> (réduction)				
	N et B	LTR	LTR N et B	Disponible	(Impression N et B)	Disponible	Disponible (Jusqu'en format LTR/A4)
		LGR	LTR N et B <sup>1</sup> (réduction)				
<b>N et B</b> (max. LGR)	Couleur	LTR	LTR N et B <sup>1</sup>				
		LGR	LGR N et B <sup>1</sup>				
	N et B	LTR	LTR N et B				
		LGR	LGR N et B				

<sup>1</sup> Ces résultats peuvent varier en fonction des capacités de l'appareil expéditeur.

- 1 Appuyez sur **Menu**.
- 2 Appuyez sur ▲ ou ▼ pour sélectionner **Fax**. Appuyez sur **OK**.
- 3 Appuyez sur ▲ ou ▼ pour sélectionner **Réglage récep.** Appuyez sur **OK**.
- 4 Appuyez sur ▲ ou ▼ pour sélectionner **Mono/couleur**.
- 5 Appuyez sur ◀ ou ▶ pour sélectionner **Mono** (LGR max.) ou **Couleur** (LTR max.). Appuyez sur **OK**.
- 6 Appuyez sur **Arrêt/Sortie**.

## Réception d'une télécopie à la fin d'une conversation téléphonique

---

À la fin d'une conversation, vous pouvez demander à votre correspondant de vous envoyer une télécopie avant que vous ne raccrochiez tous les deux.

- 1 Demandez à votre correspondant de placer le document dans son appareil et d'appuyer sur la touche **Marche** ou **Envoi**.
- 2 Lorsque vous entendez les bips CNG (signaux répétés lents) d'autres appareils, appuyez sur **Mono Marche** ou **Couleur Marche**.
- 3 Appuyez sur **2** pour recevoir une télécopie.
- 4 Raccrochez le combiné du téléphone externe.

## Impression d'une télécopie à partir de la mémoire

---

Si vous avez sélectionné la fonction de téléavertissement ou de mise en mémoire de télécopie, vous pouvez toutefois imprimer une télécopie à partir de la mémoire si vous vous trouvez à côté de l'appareil. Si vous avez choisi **Aperçu Télécop**, voir *Aperçu de télécopie (noir et blanc uniquement)* à la page 65.

- 1 Appuyez sur **Menu**.
- 2 Appuyez sur ▲ ou ▼ pour sélectionner **Fax**. Appuyez sur **OK**.
- 3 Appuyez sur ▲ ou ▼ pour sélectionner **Impr. Document**. Appuyez sur **OK**.
- 4 Appuyez sur **Mono Marche**.
- 5 Appuyez sur **Arrêt/Sortie**.



### Remarque

---

Lorsque vous imprimez une télécopie à partir de la mémoire, les données de la télécopie sont effacées.

---

## Réception de télécopies dans la mémoire lorsque le bac à papier est vide

Lorsque le bac à papier se vide pendant la réception d'une télécopie, l'écran ACL affiche *Vérifiez papier* et continue à recevoir les télécopies dans la mémoire de l'appareil. Placez du papier dans le bac. (Voir *Chargement de papier et d'autres supports d'impression* à la page 9 ou *Impression d'une télécopie à partir de la mémoire* à la page 59.)

L'appareil continuera à recevoir la télécopie en enregistrant les pages restantes dans la mémoire, si celle-ci est suffisante.

Les autres télécopies entrantes seront également mémorisées, jusqu'à saturation de la mémoire. Une fois la mémoire saturée, l'appareil arrêtera de répondre automatiquement aux appels. Pour imprimer les télécopies, placez du papier dans le bac.

## Réception en mémoire (noir et blanc uniquement)

Vous ne pouvez utiliser qu'une seule fonction de réception en mémoire à la fois :

- Acheminement de télécopies
- Téléavertissement
- Mise en mémoire de télécopie
- Réception PC-Fax
- Off (éteint)

Vous pouvez modifier votre sélection à tout moment. Si les télécopies reçues se trouvent encore dans la mémoire de l'appareil lorsque vous modifiez les fonctions de réception en mémoire, une question s'affichera sur l'écran ACL. (Voir *Modification des fonctions de réception en mémoire* à la page 65.)

## Acheminement de télécopies

Lorsque vous sélectionnez la fonction d'acheminement de télécopies, l'appareil enregistre la télécopie reçue dans la mémoire. L'appareil compose alors le numéro de télécopie que vous avez programmé et achemine la télécopie.

- 1 Appuyez sur **Menu**.
- 2 Appuyez sur ▲ ou ▼ pour sélectionner *Fax*. Appuyez sur **OK**.
- 3 Appuyez sur ▲ ou ▼ pour sélectionner *Réglage récep.* Appuyez sur **OK**.
- 4 Appuyez sur ▲ ou ▼ pour sélectionner *Récept.mémoire*. Appuyez sur **OK**.
- 5 Appuyez sur ▲ ou ▼ pour sélectionner *RE-TX Fax*. Appuyez sur **OK**.



- 6 Entrez le numéro d'acheminement (max. 20 chiffres).  
Appuyez sur **OK**.
- 7 Appuyez sur ▲ ou ▼ pour sélectionner  
Imp sauve:Activ ou  
Imp sauve:Désact.  
Appuyez sur **OK**.



### Remarque

- Si vous sélectionnez  
Imp sauve:Activ, l'appareil imprimera également la télécopie si bien que vous disposerez d'une copie. Il s'agit d'une fonction de sécurité en cas de panne de courant avant l'acheminement de la télécopie ou de problème au niveau de l'appareil de réception. Cette fonctionnalité Imp sauve:Activ est sans effet si le mode Aperçu de télécopie est activé.
- L'appareil peut conserver les télécopies en mémoire pour une durée approximative de 24 heures en cas de panne de courant.
- Les télécopies couleur sont enregistrées dans la mémoire de l'appareil *uniquement* si vous avez sélectionné  
Mono (LGR max.) comme réglage de la priorité de réception. (Voir *Définition de la priorité de réception* à la page 58.)

- 8 Appuyez sur **Arrêt/Sortie**.

## Téléavertissement

Lorsque vous choisissez Téléavertissement, l'appareil compose le numéro de téléavertisseur programmé, puis compose votre code NIP (numéro d'identification personnel). Votre téléavertisseur est activé ; vous saurez ainsi qu'une télécopie est enregistrée en mémoire.

Si vous avez configuré la fonction Téléavertissement, une copie de sauvegarde de la télécopie reçue est automatiquement imprimée par l'appareil.

- 1 Appuyez sur **Menu**.
- 2 Appuyez sur ▲ ou ▼ pour sélectionner  
Fax.  
Appuyez sur **OK**.
- 3 Appuyez sur ▲ ou ▼ pour sélectionner  
Réglage récep.  
Appuyez sur **OK**.
- 4 Appuyez sur ▲ ou ▼ pour sélectionner  
Récept.mémoire.  
Appuyez sur **OK**.
- 5 Appuyez sur ▲ ou ▼ pour sélectionner  
Téléappel.  
Appuyez sur **OK**.
- 6 Entrez le numéro de téléphone de votre téléavertisseur suivi de ## (max 20 chiffres).  
Appuyez sur **OK**.  
N'incluez pas le code régional s'il est identique à celui de votre appareil.  
Par exemple, appuyez sur :  
**1 8 0 0 5 5 1 2 3 4 # #**.

## 7 Effectuez l'une des actions suivantes :

- Si votre téléavertisseur nécessite un code NIP, entrez le code NIP, appuyez sur **#**, appuyez sur **Recomp/Pause**, puis entrez votre numéro de télécopie suivi de **##**.

Appuyez sur **OK**.

Par exemple, appuyez sur :

**1 2 3 4 5 # Recomp/Pause 1 8 0 0 5 5 6 7 8 9 # #**

- Si vous n'avez pas besoin de code NIP, appuyez sur :

**Recomp/Pause**, puis entrez le numéro de télécopie suivi de **# #**.

Appuyez sur **OK**.

Par exemple, appuyez sur :

**Recomp/Pause 1 8 0 0 5 5 6 7 8 9 # #**

## 8 Appuyez sur **Arrêt/Sortie**.



### Remarque

- Vous ne pouvez pas modifier un numéro de téléavertisseur ou un code NIP à distance.
- Les télécopies couleur sont enregistrées dans la mémoire de l'appareil *uniquement* si vous avez sélectionné **Mono (LGR max.)** comme réglage de la priorité de réception. (Voir *Définition de la priorité de réception* à la page 58.)

## Mise en mémoire de télécopie

Lorsque vous sélectionnez la fonction de mise en mémoire de télécopie est activée, l'appareil enregistre la télécopie reçue dans la mémoire. Vous pourrez récupérer les messages de télécopie à partir d'un emplacement en utilisant les commandes de récupération à distance.

Si vous avez configuré la fonction Mise en mémoire de télécopie, une copie de sauvegarde est automatiquement imprimée par l'appareil.

- 1 Appuyez sur **Menu**.
- 2 Appuyez sur **▲** ou **▼** pour sélectionner **Fax**. Appuyez sur **OK**.
- 3 Appuyez sur **▲** ou **▼** pour sélectionner **Réglage récep.** Appuyez sur **OK**.
- 4 Appuyez sur **▲** ou **▼** pour sélectionner **Récept.mémoire**. Appuyez sur **OK**.
- 5 Appuyez sur **▲** ou **▼** pour sélectionner **Mémoriser fax**. Appuyez sur **OK**.
- 6 Appuyez sur **Arrêt/Sortie**.



### Remarque

Les télécopies couleur sont enregistrées dans la mémoire de l'appareil *uniquement* si vous avez sélectionné **Mono (LGR max.)** comme réglage de la priorité de réception. (Voir *Définition de la priorité de réception* à la page 58.)

## Réception PC-Fax

Si vous activez la fonction de réception PC-Fax, l'appareil enregistre les télécopies reçues dans la mémoire et les envoie automatiquement à votre ordinateur. Vous pouvez ensuite utiliser votre ordinateur pour visualiser et enregistrer ces télécopies.

Même si vous avez éteint votre ordinateur (pendant la nuit ou durant le week-end, par exemple), l'appareil reçoit les télécopies et les enregistre dans sa mémoire. Le nombre de télécopies reçues et enregistrées en mémoire s'affiche dans le côté inférieur gauche de l'écran ACL.

Lorsque vous démarrez votre ordinateur et que le logiciel de réception PC-FAX s'exécute, l'appareil transmet les télécopies à votre ordinateur.

Pour transférer les télécopies reçues à votre ordinateur, vous devez exécuter le logiciel de réception PC-FAX sur votre ordinateur. (Pour obtenir plus de détails, voir la section concernant la *réception PC-FAX* dans le Guide utilisateur - Logiciel fourni sur le CD-ROM.)

Si vous sélectionnez `Imp sauve:Activ`, l'appareil imprime en outre la télécopie.

- 1 Appuyez sur **Menu**.
- 2 Appuyez sur ▲ ou ▼ pour sélectionner `Fax`.  
Appuyez sur **OK**.
- 3 Appuyez sur ▲ ou ▼ pour sélectionner `Réglage récep.`  
Appuyez sur **OK**.
- 4 Appuyez sur ▲ ou ▼ pour sélectionner `Récept.mémoire`.  
Appuyez sur **OK**.
- 5 Appuyez sur ▲ ou ▼ pour sélectionner `Récept PC FAX`.  
Appuyez sur **OK**.

- 6 Appuyez sur ▲ ou ▼ pour sélectionner `<USB>` ou l'ordinateur de réception des télécopies.  
Appuyez sur **OK**.
- 7 Appuyez sur ▲ ou ▼ pour sélectionner `Imp sauve:Activ` ou `Imp sauve:Désact.`  
Appuyez sur **OK**.
- 8 Appuyez sur **Arrêt/Sortie**.



### Remarque

- Mac OS® ne prend pas en charge la fonction de réception PC-FAX.
- Avant de configurer la fonction de réception PC-FAX, vous devez installer le logiciel MFL-Pro Suite sur votre ordinateur. Assurez-vous que votre ordinateur est branché et sous tension. (Pour obtenir plus de détails, voir la section concernant la *réception PC-FAX* dans le Guide utilisateur - Logiciel fourni sur le CD-ROM.)
- En cas de panne de courant, les télécopies sont conservées dans la mémoire pendant 24 heures environ. Toutefois, si vous choisissez `Imp sauve:Activ`, l'appareil imprimera la télécopie et vous disposerez d'une copie en cas de panne de courant intervenant avant l'envoi sur l'ordinateur.
- Si vous recevez un message d'erreur et que l'appareil ne peut pas imprimer les télécopies enregistrées en mémoire, vous pouvez utiliser ce paramètre afin de transférer les télécopies vers votre ordinateur. (Pour obtenir plus de détails, voir *Messages d'erreur et d'entretien* à la page 163.)
- Les télécopies couleur sont enregistrées dans la mémoire de l'appareil *uniquement* si vous avez sélectionné `Mono (LGR max.)` comme réglage de la priorité de réception. (Voir *Définition de la priorité de réception* à la page 58.)

## Modification de l'ordinateur de destination

---

- 1 Appuyez sur **Menu**.
- 2 Appuyez sur ▲ ou ▼ pour sélectionner Fax.  
Appuyez sur **OK**.
- 3 Appuyez sur ▲ ou ▼ pour sélectionner Réglage récep.  
Appuyez sur **OK**.
- 4 Appuyez sur ▲ ou ▼ pour sélectionner Récept.mémoire.  
Appuyez sur **OK**.
- 5 Appuyez sur ▲ ou ▼ pour sélectionner Récept PC FAX.  
Appuyez sur **OK**.
- 6 Appuyez sur ▲ ou ▼ pour sélectionner Changer.  
Appuyez sur **OK**.
- 7 Appuyez sur ▲ ou ▼ pour sélectionner <USB> ou l'ordinateur de réception.  
Appuyez sur **OK**.
- 8 Appuyez sur ▲ ou ▼ pour sélectionner Imp sauve:Activ ou Imp sauve:Désact.  
Appuyez sur **OK**.
- 9 Appuyez sur **Arrêt/Sortie**.

## Désactivation des fonctions de réception en mémoire

---

- 1 Appuyez sur **Menu**.
- 2 Appuyez sur ▲ ou ▼ pour sélectionner Fax.  
Appuyez sur **OK**.
- 3 Appuyez sur ▲ ou ▼ pour sélectionner Réglage récep.  
Appuyez sur **OK**.
- 4 Appuyez sur ▲ ou ▼ pour sélectionner Récept.mémoire.  
Appuyez sur **OK**.
- 5 Appuyez sur ▲ ou ▼ pour sélectionner Désactivé.  
Appuyez sur **OK**.
- 6 Appuyez sur **Arrêt/Sortie**.



### Remarque

---

L'écran ACL vous propose davantage d'options si la mémoire de l'appareil contient encore des télécopies reçues. (Voir *Modification des fonctions de réception en mémoire* à la page 65.)

---

## Modification des fonctions de réception en mémoire

S'il reste des télécopies reçues dans la mémoire de l'appareil lorsque vous modifiez les fonctions de réception en mémoire, l'écran ACL vous pose l'une des questions suivantes :

■ Eff. tous doc.?

Oui → Appuyer 1

Non → Appuyer 2

■ Impr messages?

Oui → Appuyer 1

Non → Appuyer 2

- Si vous appuyez sur **1**, les télécopies qui se trouvent dans la mémoire seront effacées ou imprimées avant la modification des paramètres. Si une copie de sauvegarde a déjà été imprimée, elle ne sera pas imprimée à nouveau.
- Si vous appuyez sur **2**, les télécopies qui se trouvent dans la mémoire ne seront pas effacées ni imprimées et les paramètres ne seront pas modifiés.

Si les télécopies reçues se trouvent encore dans la mémoire de l'appareil lorsque vous modifiez en Récept PC FAX depuis une autre option [RE-TX Fax, Téléappel ou Mémoriser fax], appuyez sur ▲ ou ▼ pour sélectionner l'ordinateur.

L'écran ACL vous pose la question suivante :

■ Envoy Fax au PC?

Oui → Appuyer 1

Non → Appuyer 2

- Si vous appuyez sur **1**, les télécopies qui se trouvent dans la mémoire sont envoyées à votre ordinateur avant la modification des paramètres. Il vous sera demandé si vous souhaitez activer la fonction d'impression de sauvegarde. (Pour obtenir plus de détails, voir *Réception PC-Fax* à la page 63.)
- Si vous appuyez sur **2**, les télécopies qui se trouvent dans la mémoire ne seront pas effacées ni transférées à votre ordinateur, et les paramètres ne seront pas modifiés.

## Aperçu de télécopie (noir et blanc uniquement)

### Comment visualiser une télécopie reçue

Vous pouvez afficher les télécopies reçues sur l'écran ACL en appuyant sur la touche **Aperçu Télécop**. Lorsque l'appareil est en mode Prêt, un message contextuel s'affiche sur l'écran ACL pour vous avertir de la réception de nouvelles télécopies.

### Configuration de l'aperçu de télécopie

- 1 Appuyez sur **Aperçu Télécop**.
- 2 Appuyez sur **1** pour sélectionner **Oui**. Un message sur l'écran ACL vous invite à confirmer que les télécopies ne doivent pas être imprimées. Appuyez sur **1** pour sélectionner **OK**.



### Remarque

- Les télécopies couleur sont enregistrées dans la mémoire de l'appareil *uniquement* si vous avez sélectionné **Mono (LGR max.)** comme réglage de la priorité de réception. (Voir *Définition de la priorité de réception* à la page 58.)
- Lorsque la fonction d'aperçu de télécopie est activée, aucune copie de sauvegarde des télécopies reçues n'est imprimée, même si vous avez activé la fonction d'impression de sauvegarde.
- L'aperçu de télécopie n'est pas disponible lorsque l'acheminement de télécopie est activé.

## Utilisation de la fonction d'aperçu de télécopie

Lorsque vous recevez une télécopie, un message contextuel s'affiche sur l'écran ACL. (Par exemple : Nouv. téléc: 02)

- 1 Appuyez sur **Aperçu Télécop.**  
Vous pouvez voir la liste des nouvelles télécopies.

### Remarque

- (MFC-6490CW)  
Si vous recevez une télécopie constituée de plusieurs formats de papier (par exemple une page en format Lettre et une page en format Comptable), l'appareil peut créer et enregistrer un fichier pour chaque format de papier. L'écran ACL peut indiquer que plusieurs tâches de télécopie ont été reçues.
- Vous pouvez aussi afficher la liste des anciennes télécopies en appuyant sur \*. Appuyez sur # pour revenir à la liste des nouvelles télécopies.










- 2 Appuyez sur ▲ ou ▼ pour sélectionner la télécopie à visualiser.  
Appuyez sur **OK**.

### Remarque

- S'il s'agit d'une télécopie volumineuse, son affichage sur l'écran ACL peut demander un certain temps.
- L'écran ACL affiche le numéro actuel de la page ainsi que le nombre total de pages de la télécopie. Si la télécopie comprend plus de 99 pages, le nombre total de pages sera indiqué comme « XX ».

- 3 Appuyez sur **Arrêt/Sortie**.

Lorsqu'une télécopie est ouverte, les touches du panneau de contrôle exécutent les opérations décrites ci-dessous.

Touche	Description
	Agrandir la télécopie.
	Réduire la télécopie.
▲ ou ▼	Faire défiler verticalement.
◀ ou ▶	Faire défiler horizontalement.
	Faire pivoter la télécopie dans le sens des aiguilles d'une montre.
	Supprimer la télécopie. Appuyez sur <b>1</b> pour confirmer.
	Revenir à la page précédente.
	Aller à la page suivante.
	Aller à l'étape suivante. (Impression, Précédent et Sortie sont disponibles.)
	Revenir à la liste des télécopies.
 <b>Mono Marche</b>	Imprimer la télécopie. Effectuez l'une des actions suivantes : <ul style="list-style-type: none"> <li>■ Appuyez sur <b>1</b> pour imprimer le message dans son intégralité.</li> <li>■ Appuyez sur <b>2</b> pour imprimer uniquement la page affichée.</li> <li>■ Appuyez sur <b>3</b> pour imprimer le message à partir de la page affichée.</li> </ul> (Après l'impression, vous pouvez choisir de supprimer ou d'imprimer la télécopie.)

### Comment supprimer toutes les télécopies de la liste

- 1 Appuyez sur **Aperçu Télécop.**
- 2 Appuyez sur ▲ ou ▼ pour sélectionner `Supprimer tout.`  
Appuyez sur **OK.**  
Appuyez sur **1** pour confirmer.
- 3 Appuyez sur **Arrêt/Sortie.**

### Comment imprimer toutes les télécopies de la liste

- 1 Appuyez sur **Aperçu Télécop.**
- 2 Appuyez sur ▲ ou ▼ pour sélectionner `Imprimer tout.`  
Appuyez sur **OK.**
- 3 Appuyez sur **Arrêt/Sortie.**

### Modification des réglages afin de désactiver la fonction d'aperçu de télécopie

- 1 Appuyez sur **Aperçu Télécop.**
- 2 Appuyez sur ▲ ou ▼ pour sélectionner `Apçu tlcop → Désact.`  
Appuyez sur **OK.**  
L'écran ACL vous demande le message suivant :  
`Désac Aperçu Télécop  
imprim toutes télécop  
entrantes à venir?`  
`Oui → App. sur 1  
Annuler → App. sur 2`
- 3 Appuyez sur **1** pour sélectionner `Oui.`  
L'écran ACL vous demande le message suivant :  
`Continuer → 1  
Imp toutes téléc → 2  
Annuler → 3`
- 4 Effectuez l'une des actions suivantes :
  - Pour désactiver `Aperçu Télécop` sans imprimer les télécopies en mémoire, appuyez sur **1**. Appuyez sur **1** pour confirmer la suppression des télécopies.
  - Pour imprimer toutes les télécopies en mémoire avant de désactiver `Aperçu Télécop`, appuyez sur **2**.
  - Si vous souhaitez quitter sans désactiver `Aperçu Télécop`, appuyez sur **3**.  
Appuyez sur **Arrêt/Sortie.**



## Récupération à distance

Vous pouvez appeler l'appareil depuis tout téléphone Touch Tone ou télécopieur, puis utiliser le code d'accès à distance et les commandes à distance pour récupérer les télécopies.

### Définition d'un code d'accès à distance

Le code d'accès à distance vous permet d'accéder aux fonctions de récupération à distance lorsque vous n'êtes pas à proximité de l'appareil. Avant d'utiliser les fonctions d'accès et de récupération à distance, vous devez définir votre propre code. Le code par défaut du fabricant est un code inactif (---\*).

- 1 Appuyez sur **Menu**.
- 2 Appuyez sur ▲ ou ▼ pour sélectionner **Fax**.  
Appuyez sur **OK**.
- 3 Appuyez sur ▲ ou ▼ pour sélectionner **Accès à dist.**
- 4 Entrez un code à trois chiffres en utilisant les nombres **0-9**, \*, ou #.  
Appuyez sur **OK**. (Il n'est pas possible de modifier le paramètre '\*' préprogrammé.)



#### Remarque

N'utilisez pas un code identique au code de réception de télécopie (\* 5 1) ou au code de réponse de téléphone (# 5 1). (Voir *Utilisation de téléphones externes et supplémentaires* à la page 81.)

- 5 Appuyez sur **Arrêt/Sortie**.



#### Remarque

Vous pouvez modifier votre code à tout moment en entrant un nouveau code. Si vous souhaitez désactiver votre code, appuyez sur **Effacer/Retour** à l'étape 4 pour restaurer le paramètre inactif (---\*) puis appuyez sur **OK**.

## Utilisation de votre code d'accès à distance

- 1 Composez votre numéro de télécopie à partir d'un téléphone Touch Tone ou d'un autre télécopieur.
- 2 Lorsque l'appareil répond, entrez votre code d'accès à distance (3 chiffres suivis de \*) immédiatement.
- 3 L'appareil indique s'il a reçu des messages :
  - 1 signal sonore long — Télécopies
  - Aucun signal sonore — Aucun message
- 4 Lorsque l'appareil émet deux signaux sonores brefs, entrez une commande. L'appareil raccroche si vous attendez plus de 30 secondes pour entrer une commande. L'appareil émet trois signaux sonores si vous entrez une commande non valide.
- 5 Appuyez sur **9 0** pour réinitialiser l'appareil une fois que vous avez terminé.
- 6 Raccrochez.



#### Remarque

Si l'appareil est réglé sur le mode **Manuel** et que vous souhaitez utiliser les fonctions de récupération à distance, attendez environ 100 secondes après qu'il a commencé à sonner, puis entrez le code d'accès à distance dans les 30 secondes.



## Commandes de télécopie à distance

Suivez les commandes ci-dessous pour accéder aux fonctions lorsque vous n'êtes pas à proximité de l'appareil. Lorsque vous appelez l'appareil et entrez votre code d'accès à distance (3 chiffres suivis de \*), l'appareil émet deux signaux sonores brefs. Vous devez alors entrer une commande à distance.

Commandes à distance		Détails de la fonction
<b>95</b>	<b>Modification des paramètres d'acheminement de télécopies, de téléavertissement et de mise en mémoire de télécopie</b>	
	1 Arrêt	Vous pouvez sélectionner <i>Désactivé</i> après avoir récupéré ou effacé tous vos messages.
	2 Acheminement de télécopies	Un signal sonore long signifie que la modification est acceptée. Si vous entendez trois signaux sonores brefs, vous ne pouvez pas apporter de modification parce qu'un paramètre n'a pas été configuré (par exemple, un numéro d'acheminement de télécopie ou un numéro de téléavertissement n'a pas été enregistré). Vous pouvez enregistrer votre numéro d'acheminement de télécopie en entrant 4. (Voir <i>Modification de votre numéro d'acheminement de télécopie</i> à la page 70.) La fonction d'acheminement de télécopies fonctionnera une fois le numéro enregistré.
	3 Téléavertissement	
	4 Numéro d'acheminement de télécopie	
6 Mise en mémoire de télécopie		
<b>96</b>	<b>Récupérer une télécopie</b>	
	2 Récupérer toutes les télécopies	Entrez le numéro du télécopieur à distance afin de recevoir les messages de télécopie mémorisés. (Voir <i>Récupération des télécopies</i> à la page 70.)
	3 Effacer des télécopies de la mémoire	Si vous entendez un signal sonore long, les télécopies ont été effacées de la mémoire.
<b>97</b>	<b>Vérifier l'état de réception</b>	
	1 Télécopie	Vous pouvez vérifier si l'appareil a reçu des télécopies. Si oui, vous entendrez un signal sonore long. Si non, vous entendrez trois signaux sonores brefs.
<b>98</b>	<b>Modifier le mode de réception</b>	
	1 Répondeur externe	Si vous entendez un signal sonore long, votre modification a été acceptée.
	2 Fax/Tél	
	3 Télécopieur seulement	
<b>90</b>	<b>Sortie</b>	Appuyez sur <b>9 0</b> pour quitter la récupération à distance. Attendez le signal sonore long, puis raccrochez le combiné.

## Récupération des télécopies

Vous pouvez appeler l'appareil depuis tout téléphone Touch Tone pour récupérer les télécopies envoyées à un appareil. Vous devez activer la mise en mémoire de télécopie avant d'utiliser cette fonction.

- 1 Composez le numéro du télécopieur.
- 2 Lorsque l'appareil répond, entrez votre code d'accès à distance (3 chiffres suivis de \*) immédiatement. Si vous entendez un signal sonore long, vous avez des messages.
- 3 Lorsque vous entendez deux signaux sonores brefs, appuyez sur **9 6 2**.
- 4 Attendez le signal sonore long, entrez, à l'aide du pavé numérique, le numéro (jusqu'à 20 chiffres) du télécopieur distant auquel vous souhaitez envoyer des télécopies, et entrez **# #**.



### Remarque

Vous ne pouvez pas utiliser \* et # comme numéros de composition. Vous pouvez cependant appuyer sur # si vous souhaitez créer une pause.

- 5 Raccrochez lorsque vous entendez l'appareil émettre un signal sonore. Votre appareil appellera l'autre télécopieur qui imprimera alors vos télécopies.

## Modification de votre numéro d'acheminement de télécopie

Vous pouvez modifier le paramètre par défaut de votre numéro d'acheminement de télécopie à partir d'un autre téléphone Touch Tone ou d'un autre télécopieur.

- 1 Composez le numéro du télécopieur.
- 2 Lorsque l'appareil répond, entrez votre code d'accès à distance (3 chiffres suivis de \*) immédiatement. Si vous entendez un signal sonore long, vous avez des messages.
- 3 Lorsque vous entendez deux signaux sonores brefs, appuyez sur **9 5 4**.
- 4 Attendez le signal sonore long, entrez, à l'aide du pavé numérique, le nouveau numéro (jusqu'à 20 chiffres) du télécopieur distant auquel vous souhaitez acheminer vos messages de télécopie, et entrez **# #**.



### Remarque

Vous ne pouvez pas utiliser \* et # comme numéros de composition. Vous pouvez cependant appuyer sur # si vous souhaitez créer une pause.

- 5 Appuyez sur **9 0** pour réinitialiser l'appareil une fois que vous avez terminé.
- 6 Raccrochez lorsque vous entendez l'appareil émettre un signal sonore.

## Opérations vocales

Les appels vocaux peuvent être effectués au moyen d'un téléphone externe, avec numérotation manuelle ou utilisation de numéros abrégés.

### Tonalité ou impulsion (pour le Canada uniquement)

Si votre système téléphonique utilise un mode numérotation par impulsion, mais que vous avez besoin d'envoyer des signaux de type tonalité (pour donner des instructions bancaires par téléphone par exemple), suivez les instructions ci-dessous :

- 1 Décrochez le combiné d'un téléphone externe ou appuyez sur **Tonalité**.
- 2 Appuyez sur **#** sur le panneau de commande de l'appareil. Tous les chiffres composés ultérieurement émettront des signaux de type tonalité.

Quand vous raccrochez, l'appareil revient au mode de numérotation par impulsions.

### Mode Fax/Tél quand la touche d'alimentation est sur Marche

Lorsque l'appareil est en mode Fax/Tél, il émet la pseudo sonnerie/double sonnerie (durée de sonnerie du télécopieur/téléphone) pour vous inviter à répondre à un appel vocal.

Si vous répondez à partir d'un téléphone supplémentaire, vous devrez décrocher le combiné durant la pseudo sonnerie/double sonnerie et appuyer sur **# 5 1** entre deux coups de la pseudo sonnerie/double sonnerie. Si personne ne vous répond, ou si quelqu'un veut vous envoyer une télécopie, renvoyez l'appel au télécopieur en appuyant sur **\* 5 1**.

Si vous êtes à proximité de l'appareil, décrochez le combiné du téléphone externe, puis appuyez sur **Tonalité** pour répondre.

### Mode Fax/Tél quand la touche d'alimentation est sur Arrêt

Vous pouvez changer le réglage par défaut de la touche **Marche/Arrêt** en

`Recept fax:Activ` afin de pouvoir recevoir des télécopies quand la touche d'alimentation est sur Arrêt. (Voir *Réglage d'arrêt* à la page 26.) Le mode Fax/Tél fonctionne de la façon suivante.

Le mode Fax/Tél ne fonctionne pas quand la touche d'alimentation est sur Arrêt. L'appareil ne répondra pas aux appels de téléphone ou de télécopieur et continuera à sonner. Si vous êtes à côté d'un téléphone externe ou supplémentaire, décrochez le combiné et parlez. Si vous entendez des tonalités de télécopieur, gardez le combiné jusqu'à ce que la fonction Réception facile active votre appareil. Si le correspondant dit qu'il veut vous envoyer une télécopie, activez l'appareil en appuyant sur **\* 5 1**.

## Services téléphoniques

Votre appareil peut prendre en charge les services d'identification de l'appelant et de sonnerie spéciale offerts par certaines compagnies de téléphone.

Les fonctions Messagerie vocale, Appel en attente, Appel en attente/Identification de l'appelant, service « RingMaster », permanence téléphonique, système d'alarme ou autres fonctions personnalisées qui partagent la même ligne peuvent affecter le fonctionnement de votre appareil. Si vous êtes abonné à un service de messagerie vocale, lisez attentivement les instructions suivantes.

### Messagerie vocale

Si vous utilisez la messagerie vocale sur la même ligne téléphonique que l'appareil Brother, la messagerie vocale et l'appareil Brother seront en conflit l'un avec l'autre lors de la réception d'appels entrants.

Par exemple, si votre messagerie vocale est réglée pour répondre au bout de 4 sonneries, et l'appareil Brother au bout de 2 sonneries, l'appareil Brother répond en premier. Ceci empêche les appelants de laisser un message sur votre messagerie vocale.

De même, si l'appareil Brother est réglé pour répondre au bout de 4 sonneries et la messagerie vocale au bout de 2 sonneries, la messagerie vocale répond en premier. Ceci empêche l'appareil Brother de recevoir une télécopie entrante puisque la messagerie vocale ne peut pas retransmettre la télécopie entrante à l'appareil Brother.

Pour éviter les conflits entre l'appareil Brother et le service de messagerie vocale, effectuez l'une des opérations suivantes :

Obtenez le service de sonnerie spéciale auprès de votre compagnie de téléphone. La sonnerie spéciale est une fonctionnalité de votre appareil Brother qui permet à une personne disposant d'une seule ligne de recevoir des télécopies et des appels vocaux par deux numéros de téléphone différents sur cette ligne unique. Brother utilise le terme « Sonnerie spéciale », mais les compagnies de téléphone commercialisent ce service sous divers noms, tels que Custom Ringing, Personalized Ring, Smart Ring, RingMaster, Ident-A-Ring, Ident-A-Call, Data Ident-A-Call, Teen Ring et SimpleBiz Fax & Alternate Number Ringing. Ce service établit un second numéro de téléphone sur la même ligne que votre numéro de téléphone existant, et chaque numéro dispose de son propre type de sonnerie. En règle générale, le numéro original utilise le type de sonnerie standard et sert à la réception d'appels vocaux, et le second numéro utilise un type de sonnerie différent et sert à la réception de télécopies. (Voir *Sonnerie spéciale* à la page 73.)

### OU

Régalez le mode de réception de votre appareil Brother sur « Manuel ». En mode manuel, vous devez répondre à chaque appel entrant si vous souhaitez pouvoir recevoir une télécopie. Si l'appel entrant est un appel téléphonique, répondez à l'appel comme vous le feriez normalement. Si vous entendez les tonalités d'envoi de télécopie, vous devez transférer l'appel à l'appareil Brother. (Voir *Utilisation de téléphones externes et supplémentaires* à la page 81.) Les appels de télécopie ou les appels vocaux non répondus sont transmis à la messagerie vocale. (Pour régler l'appareil sur le mode **MANUEL**, voir *Choix du mode de réception* à la page 52.)

## Sonnerie spéciale

La sonnerie spéciale est une fonctionnalité de votre appareil Brother qui permet à une personne disposant d'une seule ligne de recevoir des télécopies et des appels vocaux via deux numéros de téléphone différents sur cette ligne unique. Brother utilise le terme « Sonnerie spéciale », mais les compagnies de téléphone commercialisent ce service sous divers noms, tels que Smart Ring, RingMaster ou Ident-A-Ring. Ce service établit un second numéro de téléphone sur la même ligne que votre numéro de téléphone existant, et chaque numéro dispose de son propre type de sonnerie. En règle générale, le numéro original utilise le type de sonnerie standard et sert à la réception d'appels vocaux, et le second numéro utilise un type de sonnerie différent et sert à la réception de télécopies.



### Remarque

- Avant de pouvoir configurer la sonnerie spéciale sur votre appareil, vous devez d'abord vous abonner au service de sonnerie spéciale offert par votre compagnie de téléphone.
- Communiquez avec votre compagnie de téléphone pour connaître les tarifs et la disponibilité de ce service.

## Quels sont les avantages de la « Sonnerie spéciale » de votre compagnie de téléphone?

Le service de sonnerie spéciale vous permet d'utiliser plusieurs numéros de téléphone sur une même ligne. **Si vous avez besoin de plus d'un numéro de téléphone, ce service est plus économique que de payer une ligne supplémentaire.** Chaque numéro de téléphone possède sa propre sonnerie spéciale, ce qui vous permet d'identifier le numéro qui sonne. C'est aussi le moyen le plus pratique d'affecter un numéro distinct à votre appareil.

## Quels sont les avantages de la « Sonnerie spéciale » offerte par Brother?

L'appareil de Brother possède une fonctionnalité de sonnerie spéciale afin que vous puissiez pleinement bénéficier du service de la sonnerie spéciale offert par votre compagnie de téléphone. Le nouveau numéro assigné à votre ligne téléphonique existante est réservé exclusivement à la réception de télécopies.

## Utilisez-vous le service de messagerie vocale?

Si la ligne téléphonique sur laquelle vous désirez installer votre nouvel appareil est munie d'une messagerie vocale, *il y a de fortes chances que celle-ci et l'appareil entrent en conflit lors de la réception d'appels.* **Comme la sonnerie spéciale vous permet d'utiliser plus d'un numéro sur votre ligne téléphonique, vous pouvez utiliser la messagerie vocale ensemble avec l'appareil sans aucun problème d'interférence.** Chacun d'eux étant doté de son propre numéro de téléphone, ni l'un ni l'autre ne pourra se disputer les appels.

Si vous optez pour le service de sonnerie spéciale de votre compagnie téléphonique, vous devrez suivre les étapes à la page suivante pour enregistrer le type de sonnerie associé au nouveau numéro qui vous aura été attribué. Ainsi, votre appareil sera capable de distinguer les appels téléphoniques des télécopies.







### Remarque

Vous pouvez modifier ou annuler le type de sonnerie spéciale à tout moment. Vous pouvez également le désactiver temporairement pour le réactiver ultérieurement. Lorsque vous changez de numéro de télécopieur, n'oubliez pas de réinitialiser cette fonction.

## Avant de choisir le type de sonnerie à enregistrer

Vous ne pouvez enregistrer qu'un seul type de sonnerie spéciale sur votre appareil. Certains types de sonnerie ne peuvent pas être enregistrés. Les types de sonnerie spéciale illustrés dans le tableau ci-dessous sont pris en charge par l'appareil Brother. Enregistrez le type de sonnerie que votre compagnie de téléphone vous a attribué.

Type de sonnerie	Description	
1	long-long	
2	court-long-court	
3	court-court-long	
4	très long (type usuel)	



### Remarque

Le type de sonnerie n°1 correspond au type bref-bref et est le plus fréquemment utilisé.

Si le type de sonnerie que vous avez reçu ne figure pas dans ce tableau, **prenez contact avec votre compagnie de téléphone et demandez-lui de vous attribuer un type figurant sur le tableau.**

- L'appareil ne répondra qu'aux appels destinés au numéro qui lui a été assigné.
- Les deux premiers coups de sonneries sur l'appareil sont silencieux. C'est que le télécopieur cherche à identifier le type de sonnerie (en le comparant au type enregistré). (Les autres téléphones reliés à la même ligne émettent une sonnerie.)
- Si vous programmez l'appareil correctement, celui-ci reconnaîtra le type de sonnerie de son « numéro de télécopieur » après deux coups de sonnerie spéciale et répondra par la tonalité de télécopie. Si l'appareil découvre qu'il s'agit d'un « numéro vocal », il ne répondra pas.

## Enregistrement du type de sonnerie spéciale

### Très important !

Lorsque vous réglez la fonction de sonnerie spéciale sur Marche, le numéro à sonnerie spéciale reçoit automatiquement les télécopies. Le mode de réception est automatiquement réglé sur Manuel et il est impossible de le modifier tant que la fonction de sonnerie spéciale est activée. Ce faisant, l'appareil Brother ne répond qu'au numéro à sonnerie spéciale, sans intervenir en cas d'appel de votre numéro principal.

- 1 Appuyez sur **Menu**.
- 2 Appuyez sur ▲ ou ▼ pour sélectionner Fax. Appuyez sur **OK**.
- 3 Appuyez sur ▲ ou ▼ pour sélectionner Divers. Appuyez sur **OK**.
- 4 Appuyez sur ▲ ou ▼ pour sélectionner Spéciale. Appuyez sur **OK**.
- 5 Appuyez sur ▲ ou ▼ pour sélectionner Régler. Appuyez sur **OK**.
- 6 Appuyez sur ▲ ou sur ▼ afin de sélectionner dans la mémoire le type de sonnerie souhaité. Appuyez sur **OK**.  
(Vous entendez tour à tour chacun des quatre types de sonnerie à mesure que vous les faites défiler. Assurez-vous de choisir le type que votre compagnie de téléphone vous a attribué.)
- 7 Appuyez sur **Arrêt/Sortie**. La fonction de sonnerie spéciale est maintenant activée.



## Désactivation de la sonnerie spéciale

- 1 Appuyez sur **Menu**.
- 2 Appuyez sur ▲ ou ▼ pour sélectionner **Fax**.  
Appuyez sur **OK**.
- 3 Appuyez sur ▲ ou ▼ pour sélectionner **Divers**.  
Appuyez sur **OK**.
- 4 Appuyez sur ▲ ou ▼ pour sélectionner **Spéciale**.  
Appuyez sur **OK**.
- 5 Appuyez sur ▲ ou ▼ pour sélectionner **Désactivé**.  
Appuyez sur **OK**.
- 6 Appuyez sur **Arrêt/Sortie**.



### Remarque

Lorsque vous désactivez la sonnerie spéciale, l'appareil reste en mode de réception **Manuel**. Vous devez donc configurer de nouveau le mode de réception souhaité. (Voir *Choix du mode de réception* à la page 52.)

## Identification de la ligne appelante

La fonction d'identification de la ligne appelante vous permet d'utiliser le service d'abonné d'identification de la ligne appelante offert par un grand nombre de compagnies de téléphone. Communiquez avec votre compagnie de téléphone pour obtenir de plus amples détails. Ce service affiche le numéro de téléphone, ou le cas échéant, le nom de votre appelant quand la ligne sonne.

Après un ou deux coups de sonnerie, l'écran ACL présente le numéro de téléphone de votre appelant ou son nom, le cas échéant. Dès que vous répondez à un appel, les informations d'identification de la ligne appelante disparaissent de l'écran ACL, mais restent stockées dans la mémoire d'identification de la ligne appelante.

Vous pouvez consulter la liste ou sélectionner l'un de ces numéros pour lui envoyer une télécopie, l'ajouter aux numéros abrégés, ou le supprimer de l'historique. (Voir *Historique d'identification de la ligne appelante* à la page 85.)

- Les 18 premiers caractères du numéro (et du nom) seront présentés.
- Le message # **Non dispo** s'affiche si l'appel a été émis en dehors de la zone de service de votre identification de la ligne appelante.
- Le message **Appel privé** signifie que l'appelant a bloqué de façon intentionnelle toute transmission d'information.

Vous pouvez imprimer une liste contenant les informations d'identification de la ligne appelante reçues par votre appareil. (Voir *Imprimer un rapport* à la page 96.)



### Remarque

- Il est possible que cette fonction ne soit pas disponible dans certaines zones des États-Unis et du Canada.
- Le service d'identification de la ligne appelante varie selon les différents fournisseurs de télécommunications. Communiquez avec votre compagnie locale de téléphone pour connaître le type de service disponible.

## Réglage du code régional (États-Unis uniquement)

Lorsqu'il retourne des appels à partir de l'historique d'identification de la ligne appelante, l'appareil compose automatiquement le « 1 » suivi de l'indicatif régional pour tous les appels. Si, dans le plan de numérotation locale, le « 1 » ne doit pas être utilisé pour les appels au sein de votre indicatif régional, n'entrez pas ce paramètre. Le paramètre d'indicatif régional permet que les appels retournés à partir de l'historique d'identification de la ligne appelante à destination de votre indicatif régional soient numérotés en utilisant 10 chiffres (indicatif régional suivi d'un numéro à 7 chiffres). Si votre plan de numérotation ne suit pas le système de numérotation standard 1 + code régional + numéro à 7 chiffres pour appeler à l'extérieur de votre indicatif régional, vous risquez de rencontrer des difficultés à retourner des appels automatiquement à partir de l'historique d'identification de la ligne appelante. Si telle n'est pas la procédure suivie par votre plan de numérotation, vous ne pourrez pas retourner des appels automatiquement.

- 1 Appuyez sur **Menu**.
- 2 Appuyez sur ▲ ou ▼ pour sélectionner **Fax**.  
Appuyez sur **OK**.
- 3 Appuyez sur ▲ ou ▼ pour sélectionner **Divers**.  
Appuyez sur **OK**.
- 4 Appuyez sur ▲ ou ▼ pour sélectionner **ID Appelant**.  
Appuyez sur **OK**.
- 5 Entrez votre indicatif régional à l'aide du pavé numérique.  
Appuyez sur **OK**.
- 6 Appuyez sur **Arrêt/Sortie**.

## Branchement d'un répondeur externe

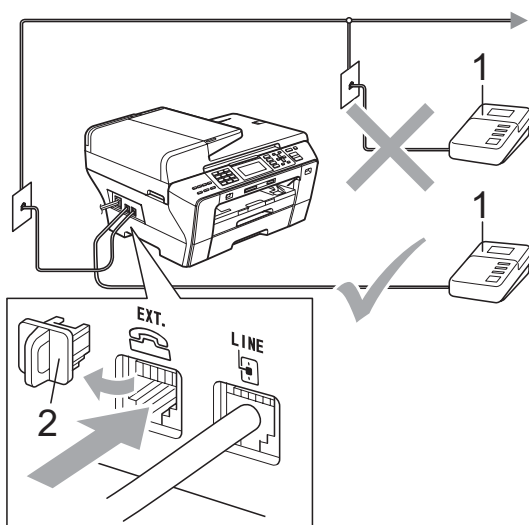
Vous pouvez choisir de brancher un répondeur externe. Cependant, lorsque l'appareil partage la ligne téléphonique avec un répondeur **externe**, ce dernier répond à tous les appels tandis que l'appareil scrute la ligne pour détecter la tonalité CNG d'une télécopie entrante. S'il s'agit d'une télécopie, l'appareil prend la relève pour recevoir la télécopie. Dans le cas contraire, il permet au répondeur (RÉP) de continuer à passer votre message sortant pour que l'appelant puisse laisser un message.

Le RÉP doit répondre aux appels dans un délai maximum de quatre sonneries (la configuration recommandée est de deux sonneries). L'appareil ne peut capter la tonalité d'appel CNG qu'une fois que le répondeur téléphonique a répondu à l'appel. Si elle est réglée sur quatre sonneries, il ne reste qu'un délai de 8 à 10 secondes d'émission de tonalité CNG durant lesquelles la mise en communication des télécopieurs doit avoir lieu. Veillez à bien suivre les consignes de ce présent guide concernant l'enregistrement de votre message sortant. Nous ne recommandons pas d'utiliser la fonction d'économie de coûts sur votre répondeur externe s'il y a plus de cinq sonneries.



## Remarque

- Si vous ne recevez pas toutes vos télécopies, réduisez la Longueur de sonnerie sur votre répondeur externe.
- **Si vous êtes abonné au service de sonnerie spéciale offert par votre compagnie de téléphone :**  
Vous pouvez brancher un répondeur externe sur une prise murale distincte. Pour ce faire, il faut que vous soyez abonné au service de sonnerie spéciale offert par votre compagnie de téléphone et que vous ayez enregistré le type de sonnerie spéciale dans votre appareil. De plus, vous devez assigner le numéro associé à la sonnerie spéciale à votre télécopieur. Il est recommandé de régler le répondeur externe sur au moins quatre sonneries lorsque vous êtes abonné au service de sonnerie spéciale. Vous ne pouvez pas utiliser le réglage d'économie de coûts.
- **Si vous n'êtes pas abonné au service de sonnerie spéciale :**  
Vous devez brancher votre répondeur externe sur la prise EXT. de votre appareil. Si votre répondeur est branché sur une prise murale, ce dernier et l'appareil essaieront tous deux de contrôler la ligne téléphonique. (Voir l'illustration ci-dessous.)
- Avant de brancher le répondeur externe, retirez le capuchon de protection (2) de la prise EXT. de l'appareil.



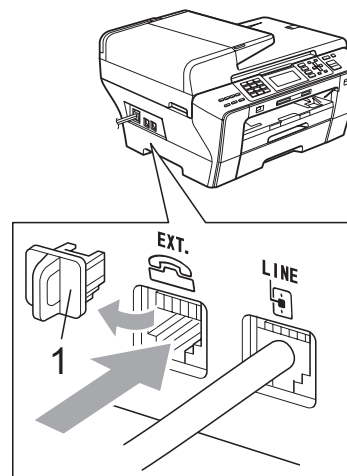
### 1 RÉP

Lorsque le RÉP répond à un appel, l'écran ACL affiche Téléphone.

## Branchements

Le répondeur externe doit être branché sur la prise téléphonique marquée EXT. Si vous branchez le répondeur externe sur une prise murale, votre appareil ne pourra fonctionner correctement (à moins que vous n'utilisiez la sonnerie spéciale).

- 1 Branchez le cordon de ligne téléphonique de la prise téléphonique murale dans la prise marquée LINE.
- 2 Retirez le capuchon de protection (1) de la prise marquée EXT, puis branchez le cordon de ligne téléphonique du répondeur externe sur la prise EXT. (Assurez-vous que ce cordon est branché sur le RÉP à la prise de la ligne téléphonique pour RÉP et non à la prise du combiné.)



- 3 Réglez le répondeur externe sur quatre sonneries ou moins. (La configuration de la Longueur de sonnerie de l'appareil n'est pas prise en compte.)
- 4 Enregistrez le message sortant sur votre répondeur externe.
- 5 Mettez le RÉP en mode pour répondre aux appels.
- 6 Réglez le mode de réception sur Tél ext/rép. (Voir *Choix du mode de réception* à la page 52.)

## Enregistrement du message sortant sur un répondeur externe

Les contraintes de durée sont un facteur important pour l'enregistrement réussi du message. Le message détermine les modes de réception manuelle et automatique de télécopies.

- 1 Enregistrez un silence de 5 secondes au début du message. (Ce délai permet à votre appareil de capter la tonalité CNG des transmissions automatiques avant que celle-ci ne s'arrête.)
- 2 Assurez-vous que le message ne dépasse pas 20 secondes.
- 3 À la fin de votre message d'une durée maximale de 20 secondes, indiquez votre code de réception de télécopie à l'intention des correspondants qui souhaitent vous envoyer une télécopie manuellement. Par exemple : « Après le signal sonore, laissez un message ou envoyez une télécopie en composant le \* 5 1 et Marche. »



### Remarque

Votre appareil ne pouvant pas déceler la tonalité de télécopie en présence de voix fortes ou résonnantes, nous vous recommandons de commencer votre message sortant par un silence de 5 secondes. Vous pouvez, si vous préférez, ne pas enregistrer cette pause. Cependant, si votre appareil ne reçoit pas bien les télécopies, réenregistrez le message sortant en commençant par cette pause.

## Considérations à propos des lignes téléphoniques spéciales

### Lignes téléphoniques de substitution

Un système téléphonique de substitution consiste en un groupe de deux lignes téléphoniques distinctes ou plus, capable de passer l'appel entrant à l'autre ligne si la première est occupée. En règle générale, les appels sont transmis de façon descendante à la ligne la plus proche qui n'est pas occupée, dans un ordre préétabli.

Votre appareil a été conçu pour fonctionner avec un système de substitution, à condition que le dernier numéro de la séquence de numéros lui ait été assigné de sorte qu'il soit impossible de descendre, c'est-à-dire transférer l'appel à une ligne inférieure. Voilà pourquoi il est important de ne pas configurer l'appareil sur le numéro d'une ligne autre que la dernière, car si la ligne à laquelle le télécopieur est relié était occupée et qu'une deuxième télécopie arrivait, cette télécopie serait transférée vers une ligne téléphonique ne pouvant recevoir de fax. **Pour optimiser le fonctionnement de votre appareil, branchez-le sur une ligne distincte.**

### Système téléphonique à deux lignes

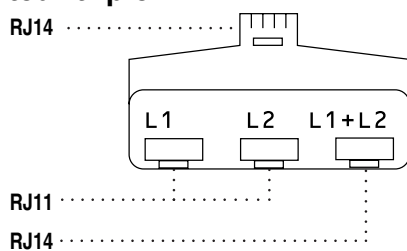
Un système téléphonique à deux lignes consiste en deux numéros de téléphone distincts qui partagent la même prise murale. Chacun des deux numéros peut posséder sa propre prise téléphonique (RJ11) ou être relié à une seule prise (RJ14). Votre appareil, quant à lui, doit être branché sur une prise téléphonique RJ11. Il se peut que les deux types de prises (RJ11 et RJ14) aient les mêmes taille et apparence et qu'elles soient toutes les deux pourvues de quatre fils (noir, rouge, vert, jaune). Pour savoir de quelle prise il s'agit, branchez un téléphone à deux lignes sur l'une d'elles et vérifiez s'il est possible d'accéder à l'une et à l'autre des deux lignes. Si c'est le cas, vous devez séparer la ligne pour votre appareil. (Voir *Réception facile* à la page 56.)

## Conversion d'une prise téléphonique murale

Il existe trois méthodes de conversion en prise RJ11. Les deux premières méthodes nécessitent fort probablement l'intervention de votre compagnie de téléphone. Vous pouvez transformer une prise murale unique RJ14 en prise murale double RJ11. Ou bien vous pouvez faire poser une prise murale de type RJ11 et y associer un des numéros de téléphone.

La troisième méthode est la plus simple : achetez un adaptateur triplex. Vous pouvez brancher un adaptateur triplex sur une prise RJ14. L'adaptateur triplex sépare les fils en trois prises distinctes : deux prises de type RJ11 (ligne 1, ligne 2) et une prise de type RJ14 (lignes 1 et 2). Si votre appareil est relié à la ligne 1, branchez-le sur L1 de l'adaptateur triplex. Si votre appareil est sur la ligne 2, branchez-le sur L2 de l'adaptateur triplex.

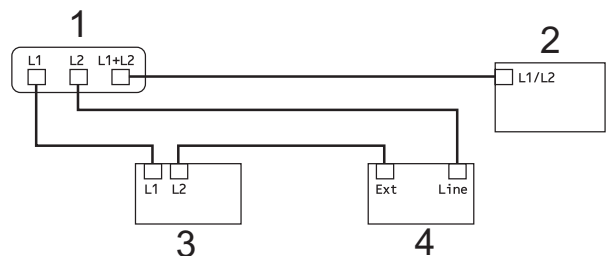
### Adaptateur triplex



## Installation de l'appareil, d'un répondeur externe à deux lignes et d'un téléphone à deux lignes

Lorsque vous installez un répondeur téléphonique externe (RÉP) à deux lignes et un téléphone à deux lignes, veillez à ce que votre appareil soit relié à une ligne isolée sur la prise murale et sur le répondeur. La connexion la plus courante, dont vous trouverez la description ci-dessous, est de raccorder l'appareil à la ligne 2. Le panneau arrière du répondeur à deux lignes doit être doté de deux prises téléphoniques : l'une étiquetée L1 ou L1/L2, et l'autre L2. Vous devez avoir au moins trois cordons téléphoniques : le cordon livré avec votre appareil et deux autres cordons pour votre répondeur externe à deux lignes. Si vous ajoutez un téléphone à deux lignes, il vous en faudra un quatrième.

- 1 Placez le répondeur à deux lignes et le téléphone à deux lignes à côté de votre appareil.
- 2 Branchez une extrémité du cordon téléphonique de votre appareil dans la prise L2 de l'adaptateur triplex, et l'autre extrémité dans la prise LINE située à l'arrière de l'appareil.
- 3 Branchez une extrémité du premier cordon téléphonique du répondeur dans la prise L1 de l'adaptateur triplex, et l'autre extrémité dans la prise L1 ou L1/L2 du répondeur à deux lignes.
- 4 Branchez une extrémité du second cordon téléphonique du répondeur dans la prise L2 du répondeur à deux lignes, et l'autre extrémité dans la prise EXT. située sur le côté gauche de l'appareil.



- 1 Adaptateur triplex
- 2 Téléphone à deux lignes
- 3 Répondeur externe à deux lignes
- 4 Appareil

Vous pouvez continuer à utiliser les autres téléphones à deux lignes branchés sur les autres prises murales. Il existe deux méthodes pour ajouter un téléphone à deux lignes à la prise murale de l'appareil. Vous pouvez brancher le cordon de ligne téléphonique du téléphone à deux lignes sur la prise L1+L2 de l'adaptateur triplex. Ou, vous pouvez brancher le téléphone à deux lignes sur la prise TÉL du répondeur à deux lignes.

## Branchements multilignes (PBX)

Nous vous conseillons de demander à la compagnie qui a installé votre PBX de brancher votre appareil. Si vous avez un système multilignes, nous vous conseillons de demander à l'installateur de brancher l'unité sur la dernière ligne du système. Cela permettra d'éviter que l'appareil ne s'enclenche chaque fois que le système reçoit des appels téléphoniques. Si tous les appels entrants sont pris en charge par un standardiste, il est conseillé de régler le mode de réception sur Manuel.

Nous ne pouvons pas garantir le bon fonctionnement de votre appareil dans toutes les circonstances s'il est relié à un PBX. Si vous rencontrez des problèmes lors de l'envoi ou de la réception de télécopies, communiquez d'abord contact avec la compagnie gestionnaire de votre PBX.

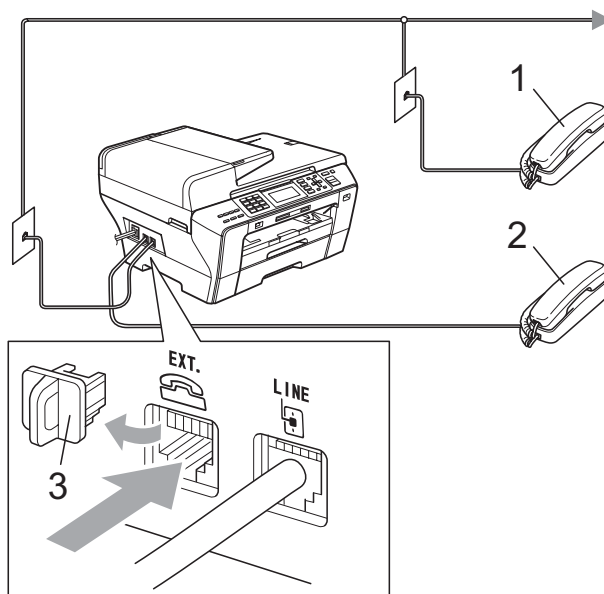
## Téléphones externes et supplémentaires

### Branchement d'un téléphone externe ou supplémentaire

Vous pouvez brancher un autre téléphone ou répondeur téléphonique directement sur votre appareil comme indiqué dans le schéma ci-dessous.

Branchez le cordon téléphonique dans la prise marquée EXT.

Avant de brancher le téléphone externe, retirez le capuchon de protection (3) de la prise EXT. de l'appareil.



**1 Téléphone supplémentaire**

**2 Téléphone externe**

Lorsque vous utilisez un téléphone externe ou supplémentaire, l'écran ACL indique Téléphone.

## Utilisation de téléphones externes et supplémentaires

### Utilisation de téléphones supplémentaires

Si vous répondez à un appel de télécopie sur un téléphone supplémentaire, vous pouvez forcer l'appareil à recevoir la télécopie en formant le code de réception, \* **5 1**.

Si l'appareil reçoit un appel vocal et émet la pseudo sonnerie/double sonnerie pour vous demander d'y répondre, composez le code de réponse de téléphone **# 5 1** pour basculer l'appel sur un téléphone supplémentaire. (Voir *Durée sonnerie F/T (mode Fax/Tél seulement)* à la page 55.)

### Utilisation d'un téléphone externe (branché à la prise EXT. de l'appareil)

Si vous répondez à un appel de télécopie sur un téléphone externe, vous pouvez forcer l'appareil à recevoir la télécopie en appuyant sur **Mono Marche** puis en choisissant *Réception*.

Si l'appareil reçoit un appel vocal et émet la pseudo sonnerie/double sonnerie pour vous demander d'y répondre, vous pouvez basculer l'appel sur le téléphone externe en appuyant sur **Tonalité**.

### Si vous répondez à un appel et personne n'est en ligne :

Il s'agit sans doute d'une télécopie que vous êtes en train de recevoir manuellement.

Appuyez sur \* **5 1** et attendez la tonalité de réception de télécopies (sons stridents) ou le message *Réception* sur l'écran ACL, puis raccrochez.



#### Remarque

Vous pouvez également utiliser la fonction *Réception facile* pour que votre appareil réponde automatiquement à l'appel. (Voir *Réception facile* à la page 56.)

## Utilisation d'un téléphone externe sans fil d'un autre fabricant que Brother

Si votre téléphone sans fil d'un fabricant autre que Brother est branché à la prise EXT. de l'appareil et que vous vous déplacez souvent avec le combiné sans fil, il vous serait plus facile de répondre aux appels durant la *Longueur de sonnerie*.

Si vous laissez l'appareil répondre en premier, vous serez obligé de vous déplacer jusqu'à l'appareil pour appuyer sur **Tonalité** afin de transférer l'appel vers le combiné sans fil.

## Utilisation de codes d'accès à distance

---

### Code de réception de télécopie

Si vous répondez à un appel de télécopie sur un téléphone supplémentaire, vous pouvez laisser l'appareil prendre l'appel en composant le code de réception de télécopie \* 5 1. Attendez les sons stridents, puis raccrochez le combiné. (Voir *Réception facile* à la page 56.)

Si vous répondez à un appel de télécopie sur un téléphone externe, vous pouvez forcer l'appareil à recevoir la télécopie en appuyant sur **Mono Marche** puis en choisissant *Réception*.

### Code de réponse de téléphone

Si vous recevez un appel vocal et que l'appareil se trouve en mode F/T, il laissera retentir la pseudo sonnerie/double sonnerie du télécopieur/téléphone après la longueur de sonnerie initiale. Si vous répondez à l'appel sur un téléphone supplémentaire, vous pouvez désactiver la sonnerie du télécopieur/téléphone en appuyant sur # 5 1 (n'oubliez pas d'appuyer sur ces touches *entre* les sonneries).

Si l'appareil reçoit un appel vocal et émet la pseudo sonnerie/double sonnerie pour vous demander d'y répondre, vous pouvez basculer l'appel sur le téléphone externe en appuyant sur **Tonalité**.

## Modification des codes d'accès à distance

Le code de réception de télécopie préprogrammé est le \* 5 1. Le code de réponse de téléphone préprogrammé est le # 5 1. Si vous le souhaitez, vous pouvez les remplacer par vos propres codes.

- 1 Appuyez sur **Menu**.
- 2 Appuyez sur ▲ ou ▼ pour sélectionner *Fax*. Appuyez sur **OK**.
- 3 Appuyez sur ▲ ou ▼ pour sélectionner *Réglage récep.* Appuyez sur **OK**.
- 4 Appuyez sur ▲ ou ▼ pour sélectionner *Code distance*.
- 5 Appuyez sur ◀ ou ▶ pour sélectionner *Activé (ou Désactivé)*. Appuyez sur **OK**.
- 6 Saisissez le nouveau code de réception de télécopie. Appuyez sur **OK**.
- 7 Appuyez sur ▲ ou ▼ pour choisir *Répondeur :*, puis entrez le nouveau code de réponse de téléphone. Appuyez sur **OK**.
- 8 Appuyez sur **Arrêt/Sortie**.



### Remarque

---

- Si vous n'arrivez pas à établir une connexion à distance pour votre répondeur automatique externe, modifiez le code de réception de télécopie et le code de réponse de téléphone en un autre numéro à trois chiffres (tel que ### et 999).
  - Il se peut que certains appareils téléphoniques ne prennent pas en charge les codes d'accès à distance.
-



## Comment composer un numéro

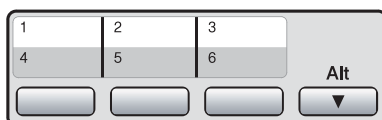
### Composition manuelle

Appuyez sur tous les chiffres qui forment le numéro de télécopieur ou de téléphone.




### Numérotation monotouche

L'appareil comporte 3 touches monotouche où vous pouvez stocker 6 numéros de télécopieur ou de téléphone en vue de les composer automatiquement.




Appuyez sur la touche monotouche correspondant au numéro à appeler. (Voir *Stockage de numéros monotouche* à la page 86.) Pour accéder aux numéros 4 à 6, maintenez la touche **Alt** enfoncée tout en appuyant sur la touche monotouche désirée.

## Composition de numéros abrégés

- 1 Appuyez sur  (**Répertoire**).



Vous pouvez également appuyer sur  (**Télécopier**) puis sur **▲** ou **▼** pour sélectionner **Répertoire**.

- 2 Appuyez sur **▲** ou **▼** pour sélectionner **Recherche**. Appuyez sur **OK**.

- 3 Effectuez l'une des actions suivantes :

- Appuyez sur **▲** ou **▼** pour sélectionner **Ordre alphabétique** ou **Ordre numérique**. Appuyez sur **OK**.
- Utilisez le pavé numérique pour composer le numéro abrégé à deux chiffres. (Voir *Enregistrement des numéros abrégés* à la page 88.)

- 4 Appuyez sur **▲** ou **▼** pour sélectionner le numéro à composer. Appuyez sur **OK**.





### Remarque

Si l'écran ACL indique **Non assigné** lorsque vous entrez ou recherchez un numéro monotouche ou abrégé, cette touche ne correspond à aucun numéro enregistré.

## Recherche

La fonction Recherche vous permet de chercher des noms enregistrés dans la mémoire des numéros monotouche ou abrégés.

- 1 Appuyez sur  (**Répertoire**). Vous pouvez également appuyer sur  (**Télécopier**) puis sur ▲ ou ▼ pour sélectionner **Répertoire**.
- 2 Appuyez sur ▲ ou ▼ pour sélectionner **Recherche**. Appuyez sur **OK**.
- 3 Appuyez sur ▲ ou ▼ pour sélectionner **Ordre alphabétique** ou **Ordre numérique**. Appuyez sur **OK**.



### Remarque

- Appuyez sur \* pour agrandir la taille de polices sur l'écran ACL.
- Appuyez sur # pour réduire la taille de polices sur l'écran ACL.

- 4 Si vous avez choisi **Ordre alphabétique** à l'étape 3, utilisez le pavé numérique pour entrer la première lettre du nom, puis appuyez sur ▲ ou ▼ pour choisir le nom ou le numéro à appeler. Appuyez sur **OK**.

## Recomposition d'un numéro de télécopieur

Si vous envoyez manuellement une télécopie et que la ligne est occupée, appuyez sur **Recomp/Pause**, puis sur **Mono Marche** ou sur **Couleur Marche** pour réessayer. Si vous souhaitez rappeler un numéro récemment composé, appuyez sur **Recomp/Pause** et choisissez l'un des 30 derniers numéros de la liste des appels sortants.

**Recomp/Pause** ne fonctionne que si vous avez composé le numéro sur le panneau de commande. *Si vous envoyez automatiquement une télécopie* et que la ligne est occupée, l'appareil recomposera automatiquement le numéro une fois au bout de cinq minutes.

- 1 Appuyez sur **Recomp/Pause**.
- 2 Appuyez sur ▲ ou ▼ pour sélectionner le numéro à recomposer. Appuyez sur **OK**.
- 3 Appuyez sur ▲ ou ▼ pour sélectionner **Envoyer télécopie**. Appuyez sur **OK**.
- 4 Appuyez sur **Mono Marche** ou **Couleur Marche**.




### Remarque

Dans le mode Envoi en temps réel, la fonction de recomposition automatique ne fonctionne pas lors de l'utilisation de la vitre du scanner.

## Appel sortant

Les 30 derniers numéros auxquels vous avez envoyé une télécopie sont mémorisés dans l'historique des appels sortants. Vous pouvez sélectionner l'un de ces numéros pour lui envoyer une télécopie, l'ajouter aux numéros monotouche ou abrégés, ou le supprimer de l'historique.

- 1 Appuyez sur **Recomp/Pause**. Vous pouvez également choisir **Appel sortant** en appuyant sur  (**Télécopier**).
- 2 Appuyez sur ▲ ou ▼ pour choisir le numéro désiré. Appuyez sur **OK**.




- 3 Effectuez l'une des actions suivantes :
- Pour envoyer une télécopie, appuyez sur ▲ ou ▼ pour sélectionner *Envoyer télécopie*.  
Appuyez sur **OK**.  
Appuyez sur **Mono Marche** ou **Couleur Marche**.
  - Si vous souhaitez mémoriser le numéro, appuyez sur ▲ ou ▼ pour sélectionner *Aj. au répertoire*.  
Appuyez sur **OK**.  
(Voir *Mémorisation des numéros monotouche à partir des appels sortants* à la page 87 ou *Mémorisation des numéros abrégés à partir des appels sortants* à la page 89.)
  - Appuyez sur ▲ ou ▼ pour sélectionner *Effacer*.  
Appuyez sur **OK**.  
Appuyez sur **1** pour confirmer.
- 4 Appuyez sur **Arrêt/Sortie**.

## Historique d'identification de la ligne appelante

Cette fonction nécessite d'utiliser le service d'abonné d'identification de la ligne appelante offert par un grand nombre de compagnies de téléphone. (Voir *Identification de la ligne appelante* à la page 75.)

Les numéros, ou les noms, s'ils existent, des 30 derniers appels (télécopie et téléphone) reçus sont stockés dans l'historique d'identification de la ligne appelante. Vous pouvez consulter la liste ou sélectionner l'un de ces numéros pour lui envoyer une télécopie, l'ajouter aux numéros monotouche ou abrégés, ou le supprimer de l'historique. Lorsque le trente et unième appel parvient sur l'appareil, les données du premier appel sont effacées.

- 1 Appuyez sur  (**Télécopier**).
- 2 Appuyez sur ▲ ou ▼ pour sélectionner *Hist Ident appel*.  
Appuyez sur **OK**.
- 3 Appuyez sur ▲ ou ▼ pour choisir le numéro désiré.  
Appuyez sur **OK**.
- 4 Effectuez l'une des actions suivantes :
- Pour envoyer une télécopie, appuyez sur ▲ ou ▼ pour sélectionner *Envoyer télécopie*.  
Appuyez sur **OK**.  
Appuyez sur **Mono Marche** ou **Couleur Marche**.
  - Si vous souhaitez mémoriser le numéro, appuyez sur ▲ ou ▼ pour sélectionner *Aj. au répertoire*.  
Appuyez sur **OK**.  
(Voir *Mémorisation des numéros abrégés à partir des appels sortants* à la page 89.)
  - Appuyez sur ▲ ou ▼ pour sélectionner *Effacer*.  
Appuyez sur **OK**.  
Appuyez sur **1** pour confirmer.
- 5 Appuyez sur **Arrêt/Sortie**.



### Remarque

- (États-Unis uniquement) si vous recomposez un numéro à partir de la liste d'identification de la ligne appelante à l'extérieur de votre indicatif régional, vous devez configurer par avance votre CODE RÉGIONAL.  
(Voir *Réglage du code régional (États-Unis uniquement)* à la page 76.)
- Vous pouvez imprimer la liste d'identification de la ligne appelante.  
(Voir *Imprimer un rapport* à la page 96.)

## Enregistrement de numéros

Vous pouvez programmer votre appareil pour les types suivants de numérotation facile : la composition de numéros monotouche et abrégés et les groupes pour la diffusion de télécopie. Quand vous composez un numéro abrégé, l'écran ACL présente le nom (le cas échéant) ou le numéro de votre correspondant.



### Remarque


En cas de coupure de courant, les numéros abrégés enregistrés dans la mémoire sont conservés.

## Enregistrement d'une pause

Appuyez sur **Recomp/Pause** pour insérer une pause de 3,5 secondes entre les numéros. Si vous composez un numéro outre-mer, appuyez sur **Recomp/Pause** autant de fois que nécessaire pour augmenter la longueur de la pause.

## Stockage de numéros monotouche

L'appareil comporte 3 touches monotouche où vous pouvez stocker 6 numéros de télécopieur ou de téléphone en vue de les composer automatiquement. Pour accéder aux numéros 4 à 6, maintenez la touche **Alt** enfoncée tout en appuyant sur la touche monotouche désirée.

- 1 Appuyez sur la touche monotouche où vous voulez stocker le numéro. Appuyez sur **1** pour sélectionner *Oui*. Appuyez sur **OK**. Vous pouvez également utiliser la touche  (**Répertoire**) et choisir *Régl Num Monotouche* pour mémoriser des numéros.
- 2 Effectuez l'une des actions suivantes :
  - Entrez le nom à l'aide du pavé numérique (max 16 caractères). Appuyez sur **OK**.  
(Pour vous aider à saisir les lettres, voir *Saisie de texte* à la page 216.)
  - Appuyez sur **OK** pour enregistrer le numéro sans nom.
- 3 Entrez le numéro de télécopieur ou de téléphone (max 20 chiffres). Appuyez sur **OK**.




### Remarque

(MFC-6490CW uniquement)  
Si vous voulez mémoriser une adresse de courriel pour les fonctions Télécopie Internet ou Serveur de numérisation vers courriel, appuyez sur **▲** pour choisir *Type composit*, puis appuyez sur **◀** ou **▶** pour régler l'option sur *EML*. Appuyez sur **▼** pour choisir *Télec/Tél/Cour*, puis entrez l'adresse de courriel et appuyez sur **OK**.  
(Voir *Saisie de texte* à la page 216.)

- 4 Appuyez sur **▲** ou **▼** pour sélectionner *Complété*. Appuyez sur **OK**.
- 5 Appuyez sur **Arrêt/Sortie**.

## Mémorisation des numéros monotouche à partir des appels sortants

Vous pouvez enregistrer des numéros monotouche à partir de l'historique des appels sortants.

- 1 Appuyez sur **Recomp/Pause**.  
Vous pouvez également choisir `Appel sortant` en appuyant sur  (**Télécopier**).
- 2 Appuyez sur ▲ ou ▼ pour sélectionner le nom ou le numéro à enregistrer.  
Appuyez sur **OK**.
- 3 Appuyez sur ▲ ou ▼ pour sélectionner `Aj. au répertoire`.  
Appuyez sur **OK**.
- 4 Appuyez sur ▲ ou ▼ pour sélectionner le numéro monotouche à 2 chiffres où mémoriser le numéro.  
Appuyez sur **OK**.




### Remarque

Les numéros monotouche commencent par \* (par exemple \* **0 2**).

- 5 Effectuez l'une des actions suivantes :
  - Entrez le nom (max. 16 caractères) à l'aide du pavé numérique.  
Appuyez sur **OK**.  
(Pour vous aider à saisir les lettres, voir *Saisie de texte* à la page 216.)
  - Appuyez sur **OK** pour enregistrer le numéro sans nom.
- 6 Appuyez sur **OK** pour confirmer le numéro de télécopieur ou de téléphone.
- 7 Appuyez sur **OK** puis sur ▲ ou ▼ pour sélectionner `Complété`.  
Appuyez sur **OK**.
- 8 Appuyez sur **Arrêt/Sortie**.

## Mémorisation des numéros monotouche à partir de l'historique d'identification de la ligne appelante

Si vous disposez du service d'abonné d'identification de la ligne appelante fournie par votre compagnie de téléphone, vous pouvez également enregistrer les numéros monotouche à partir des numéros entrants dans l'historique d'identification de la ligne appelante. (Voir *Identification de la ligne appelante* à la page 75.)

- 1 Appuyez sur  (**Télécopier**).
- 2 Appuyez sur ▲ ou ▼ pour sélectionner `Hist Ident appel`.  
Appuyez sur **OK**.
- 3 Appuyez sur ▲ ou ▼ pour sélectionner le numéro à enregistrer.  
Appuyez sur **OK**.
- 4 Appuyez sur ▲ ou ▼ pour sélectionner `Aj. au répertoire`.  
Appuyez sur **OK**.
- 5 Appuyez sur ▲ ou ▼ pour sélectionner l'emplacement du numéro monotouche à 2 chiffres où mémoriser le numéro.  
Appuyez sur **OK**.




### Remarque


Les numéros monotouche commencent par \* (par exemple \* **0 2**).

- 6 Effectuez l'une des actions suivantes :
  - Si vous voulez mémoriser le nom affiché, appuyez sur **OK**.
  - Entrez le nom à l'aide du pavé numérique (max 16 caractères).  
Appuyez sur **OK**.  
(Pour vous aider à saisir les lettres, voir *Saisie de texte* à la page 216.)
  - Appuyez sur **OK** pour enregistrer le numéro sans nom.

- 7 Appuyez sur **OK** pour confirmer le numéro de télécopieur ou de téléphone.
- 8 Appuyez sur ▲ ou ▼ pour sélectionner **Complété**. Appuyez sur **OK**.
- 9 Appuyez sur **Arrêt/Sortie**.

## Enregistrement des numéros abrégés

Vous pouvez enregistrer jusqu'à 80 (MFC-5890CN) ou 100 (MFC-6490CW) emplacements de numéros abrégés à numéros à deux chiffres avec un nom, et deux numéros peuvent être associés à chaque nom. Pour composer, il vous suffira d'appuyer sur quelques touches (par exemple :  (**Répertoire**), **Recherche**, **OK**, le numéro à deux chiffres et **Mono Marche** ou **Couleur Marche**).

- 1 Appuyez sur  (**Répertoire**).
- 2 Appuyez sur ▲ ou ▼ pour sélectionner **Régler comp. abrégée**. Appuyez sur **OK**.
- 3 Appuyez sur ▲ ou ▼ pour sélectionner l'emplacement de numéro abrégé à 2 chiffres où mémoriser le numéro. Appuyez sur **OK**.
- 4 Effectuez l'une des actions suivantes :
  - Entrez le nom à l'aide du pavé numérique (max 16 caractères). Appuyez sur **OK**.  
(Pour vous aider à saisir les lettres, voir *Saisie de texte* à la page 216.)
  - Appuyez sur **OK** pour enregistrer le numéro sans nom.
- 5 Entrez le numéro de télécopieur ou de téléphone (max 20 chiffres). Appuyez sur **OK**.



### Remarque


(MFC-6490CW uniquement)

Si vous voulez mémoriser une adresse de courriel pour les fonctions Télécopie Internet ou Serveur de numérisation vers courriel, appuyez sur ▲ pour choisir **Type composit**, puis appuyez sur ◀ ou ▶ pour régler l'option sur **EML**. Appuyez sur ▼ pour choisir **Télec/Tél/Cour**, puis entrez l'adresse de courriel et appuyez sur **OK**. (Voir *Saisie de texte* à la page 216.)

- 6 Effectuez l'une des actions suivantes :
  - Si vous voulez mémoriser le nom affiché, appuyez sur **OK**.
  - Entrez le deuxième numéro de télécopieur ou de téléphone (max 20 chiffres). Appuyez sur **OK**.
  - Si vous ne souhaitez pas enregistrer un deuxième numéro, appuyez sur **OK**.
- 7 Appuyez sur ▲ ou ▼ pour sélectionner **Complété**. Appuyez sur **OK**.
- 8 Effectuez l'une des actions suivantes :
  - Pour enregistrer un autre numéro abrégé, allez à l'étape 3.
  - Pour terminer la configuration, appuyez sur **Arrêt/Sortie**.

## Mémorisation des numéros abrégés à partir des appels sortants

Vous pouvez également enregistrer des numéros abrégés à partir de l'historique des appels sortants.

- 1 Appuyez sur **Recomp/Pause**.  
Vous pouvez également choisir Appel sortant en appuyant sur  (**Télécopier**).
- 2 Appuyez sur ▲ ou ▼ pour sélectionner le nom ou le numéro à enregistrer.  
Appuyez sur **OK**.
- 3 Appuyez sur ▲ ou ▼ pour sélectionner Aj. au répertoire.  
Appuyez sur **OK**.
- 4 Appuyez sur ▲ ou ▼ pour sélectionner l'emplacement de numéro abrégé à 2 chiffres où mémoriser le numéro.  
Appuyez sur **OK**.




### Remarque

Les numéros abrégés débutent par # (par exemple # 0 2).

- 5 Effectuez l'une des actions suivantes :
  - Entrez le nom à l'aide du pavé numérique (max 16 caractères).  
Appuyez sur **OK**.  
(Pour vous aider à saisir les lettres, voir *Saisie de texte* à la page 216.)
  - Appuyez sur **OK** pour enregistrer le numéro sans nom.
- 6 Appuyez sur **OK** pour confirmer le numéro de télécopieur ou de téléphone.
- 7 Effectuez l'une des actions suivantes :
  - Entrez le deuxième numéro de télécopieur ou de téléphone (max 20 chiffres).  
Appuyez sur **OK**.
  - Si vous ne souhaitez pas enregistrer un deuxième numéro, appuyez sur **OK**.
- 8 Appuyez sur ▲ ou ▼ pour sélectionner Complété.  
Appuyez sur **OK**.
- 9 Appuyez sur **Arrêt/Sortie**.

## Mémorisation des numéros abrégés à partir de l'historique d'identification de la ligne appelante


Si vous disposez du service d'abonné d'identification de la ligne appelante fournie par votre compagnie de téléphone, vous pouvez également enregistrer les numéros abrégés à partir des numéros entrants dans l'historique d'identification de la ligne appelante. (Voir *Identification de la ligne appelante* à la page 75.)

- 1 Appuyez sur  (**Télécopier**).
- 2 Appuyez sur ▲ ou ▼ pour sélectionner Hist Ident appel.  
Appuyez sur **OK**.
- 3 Appuyez sur ▲ ou ▼ pour sélectionner le numéro à enregistrer.  
Appuyez sur **OK**.
- 4 Appuyez sur ▲ ou ▼ pour sélectionner Aj. au répertoire.  
Appuyez sur **OK**.
- 5 Appuyez sur ▲ ou ▼ pour sélectionner l'emplacement de numéro abrégé à deux chiffres où mémoriser le numéro.  
Appuyez sur **OK**.
- 6 Effectuez l'une des actions suivantes :
  - Si vous voulez mémoriser le nom affiché, appuyez sur **OK**.
  - Entrez le nom à l'aide du pavé numérique (max 16 caractères).  
Appuyez sur **OK**.  
(Pour vous aider à saisir les lettres, voir *Saisie de texte* à la page 216.)
  - Appuyez sur **OK** pour enregistrer le numéro sans nom.
- 7 Appuyez sur **OK** pour confirmer le numéro de télécopieur ou de téléphone.
- 8 Effectuez l'une des actions suivantes :
  - Entrez le deuxième numéro de télécopieur ou de téléphone (max 20 chiffres).  
Appuyez sur **OK**.
  - Si vous ne souhaitez pas enregistrer un deuxième numéro, appuyez sur **OK**.

- 9 Appuyez sur ▲ ou ▼ pour sélectionner **Complété**. Appuyez sur **OK**.
- 10 Appuyez sur **Arrêt/Sortie**.

## Modification des noms ou des numéros monotouche ou abrégés

Vous pouvez modifier ou supprimer un numéro monotouche ou abrégé qui a déjà été mémorisé.

- 1 Appuyez sur  (Répertoire).
- 2 Appuyez sur ▲ ou ▼ pour sélectionner **Régl Num Monotouche** ou **Régler comp. abrégée**. Appuyez sur **OK**.
- 3 Appuyez sur ▲ ou ▼ pour sélectionner l'emplacement de numéro monotouche ou abrégé à deux chiffres que vous souhaitez modifier. Appuyez sur **OK**.
- 4 Effectuez l'une des actions suivantes :
  - Appuyez sur ▲ ou ▼ pour sélectionner **Changer**. Appuyez sur **OK**.
  - Appuyez sur ▲ ou ▼ pour sélectionner **Effacer**. Appuyez sur **OK**. Appuyez sur **1** pour confirmer. Passez à l'étape 10.



### Remarque

*Comment modifier le nom ou le numéro enregistré :*

Pour modifier un caractère, appuyez sur ◀ ou ▶ pour placer le curseur sous le caractère à modifier, puis appuyez sur **Effacer/Retour**. Entrez une nouvelle fois le caractère.

- 5 Si vous souhaitez modifier le nom, appuyez sur ▲ ou ▼ pour sélectionner **Nom**, puis appuyez sur ▶ et entrez le nouveau nom à l'aide du pavé numérique (jusqu'à 16 caractères). Appuyez sur **OK**.  
(Voir *Saisie de texte* à la page 216.)
- 6 Si vous souhaitez modifier le premier numéro de télécopieur ou de téléphone, appuyez sur ▲ ou ▼ pour sélectionner **Télec/Téléph**, puis appuyez sur ▶ et entrez le nouveau numéro à l'aide du pavé numérique (maximum 20 chiffres). Appuyez sur **OK**.




### Remarque

Pour les emplacements de numéro abrégé, vous pouvez modifier **Fax/Tél1 :** et **Fax/Tél2 :**.


- 7 Effectuez l'une des actions suivantes :
  - Si vous modifiez un numéro abrégé, passez à l'étape 8.
  - Si vous modifiez un numéro monotouche, passez à l'étape 9.
- 8 Effectuez l'une des actions suivantes :
  - Entrez le deuxième nouveau numéro de télécopieur ou de téléphone (max 20 chiffres). Appuyez sur **OK**.
  - Si vous ne souhaitez pas modifier le second numéro, appuyez sur **OK**.
- 9 Appuyez sur ▲ ou ▼ pour sélectionner **Complété**. Appuyez sur **OK**.
- 10 Appuyez sur **Arrêt/Sortie**.



## Configuration de groupes pour la diffusion

Les groupes, qui peuvent être enregistrés sur un emplacement de numéro monotouche ou abrégé, vous permettent d'envoyer le même message par télécopie à de nombreux numéros de télécopie en appuyant seulement sur une touche monotouche ou  (**Répertoire**), Recherche, **OK**, l'emplacement à deux chiffres et **Mono Marche**. Vous devrez d'abord enregistrer chaque numéro de télécopie dans un emplacement de numéro monotouche ou abrégé. Vous pouvez ensuite les inclure en tant que numéros dans le groupe. Chaque groupe utilise son propre emplacement de numéro monotouche ou abrégé. Vous avez la possibilité de créer jusqu'à six groupes ou d'assigner un maximum de 165 (MFC-5890CN), 205 (MFC-6490CW) numéros à un grand groupe.

(Voir *Enregistrement des numéros abrégés* à la page 88 et *Diffusion (noir et blanc seulement)* à la page 45.)

- 1 Appuyez sur  (**Répertoire**).
- 2 Appuyez sur ▲ ou ▼ pour sélectionner Groupe. Appuyez sur **OK**.
- 3 Appuyez sur ▲ ou ▼ pour sélectionner GROUPE1, GROUPE2, GROUPE3, GROUPE4, GROUPE5 ou GROUPE6 pour le nom de groupe où vous souhaitez enregistrer les numéros de télécopie. Appuyez sur **OK**.
- 4 Appuyez sur ▲ ou ▼ pour sélectionner le numéro monotouche ou abrégé à 2 chiffres où mémoriser le groupe. Appuyez sur **OK**.

- 5 Si vous souhaitez modifier le nom du groupe, appuyez sur ▲ ou ▼ pour sélectionner  
Changer nom du groupe, puis appuyez sur **OK**.  
Entrez le nouveau nom du groupe puis appuyez sur **OK**.
- 6 Appuyez sur ▲ ou ▼ pour sélectionner Ajouter numéro. Appuyez sur **OK**.
- 7 Pour ajouter des numéros au groupe, appuyez sur ▲ ou ▼ pour sélectionner Ordre alphabétique ou Ordre numérique et **OK**. Appuyez sur ▲ ou ▼ pour sélectionner un numéro, puis appuyez sur **OK**.



### Remarque

Les emplacements des numéros monotouche débutent par \*. Les emplacements des numéros abrégés commencent par #.


- 8 Effectuez l'une des actions suivantes :
  - Pour ajouter un autre numéro au groupe, répétez les étapes 6 à 7.
  - Lorsque vous avez terminé l'ajout de numéros, appuyez sur ▲ ou ▼ pour sélectionner Complété. Appuyez sur **OK**.
- 9 Effectuez l'une des actions suivantes :
  - Pour mémoriser un autre groupe de diffusion, répétez les étapes 3 à 8.
  - Pour terminer le stockage de groupes de diffusion, appuyez sur **Arrêt/Sortie**.



### Remarque

Vous pouvez imprimer la liste de tous les numéros monotouche et abrégés. Les numéros de groupe seront marqués dans la colonne GROUPE. (Voir *Rapports* à la page 96.)

## Modification du nom d'un groupe

- 1 Appuyez sur  (**Répertoire**).
- 2 Appuyez sur ▲ ou ▼ pour sélectionner **Groupe**.  
Appuyez sur **OK**.
- 3 Appuyez sur ▲ ou sur ▼ pour sélectionner le nom du groupe que vous souhaitez modifier.  
Appuyez sur **OK**.
- 4 Appuyez sur ▲ ou ▼ pour sélectionner **Changer nom du groupe**.  
Appuyez sur **OK**.




### Remarque

*Comment modifier le nom ou le numéro enregistré :*


Pour modifier un caractère, appuyez sur ◀ ou ▶ pour placer le curseur sous le caractère à modifier, puis appuyez sur **Effacer/Retour**. Entrez une nouvelle fois le caractère.

- 5 Entrez le nouveau nom à l'aide du pavé numérique (max 16 caractères).  
Appuyez sur **OK**.  
(Voir *Saisie de texte* à la page 216. Par exemple, saisissez NOUVEAUX CLIENTS.)
- 6 Appuyez sur ▲ ou ▼ pour sélectionner **Complété**.  
Appuyez sur **OK**.
- 7 Appuyez sur **Arrêt/Sortie**.

## Suppression d'un groupe

- 1 Appuyez sur  (**Répertoire**).
- 2 Appuyez sur ▲ ou ▼ pour sélectionner **Groupe**.  
Appuyez sur **OK**.
- 3 Appuyez sur ▲ ou ▼ pour sélectionner le groupe à supprimer.  
Appuyez sur **OK**.
- 4 Appuyez sur ▲ ou ▼ pour sélectionner **Effacer**.  
Appuyez sur **OK**.  
Appuyez sur **1** pour confirmer.
- 5 Appuyez sur **Arrêt/Sortie**.

## Suppression d'un numéro d'un groupe

- 1 Appuyez sur  (**Répertoire**).
- 2 Appuyez sur ▲ ou ▼ pour sélectionner **Groupe**.  
Appuyez sur **OK**.
- 3 Appuyez sur ▲ ou ▼ pour sélectionner le groupe à modifier.  
Appuyez sur **OK**.
- 4 Appuyez sur ▲ ou ▼ pour sélectionner le numéro à supprimer.  
Appuyez sur **OK**.  
Appuyez sur **1** pour confirmer.
- 5 Appuyez sur ▲ ou ▼ pour sélectionner **Complété**.  
Appuyez sur **OK**.
- 6 Appuyez sur **Arrêt/Sortie**.




## Composition de codes d'accès et de numéros de carte de crédit

Il peut arriver que vous souhaitiez choisir parmi plusieurs opérateurs interurbains lorsque vous effectuez un appel. Les tarifs peuvent varier selon l'heure et la destination. Pour bénéficier de tarifs réduits, vous pouvez enregistrer les codes d'accès d'opérateurs interurbains ainsi que des numéros de carte de crédit en tant que numéros monotouche et abrégés. Vous pouvez enregistrer ces longues séquences de composition en les divisant et en les configurant sous la forme de numéros monotouche et abrégés séparés selon toute combinaison. Vous pouvez même inclure une composition manuelle à l'aide du pavé numérique. (Voir *Enregistrement des numéros abrégés* à la page 88.)

Par exemple, vous pouvez mémoriser « 555 » sur

le numéro abrégé 03 et « 7000 » sur le numéro monotouche 02. Vous pouvez combiner les deux pour composer le « 555-7000 » en appuyant sur les touches suivantes :


- 1 Appuyez sur  (**Répertoire**).
- 2 Appuyez sur ▲ ou ▼ pour sélectionner Recherche.  
Appuyez sur **OK**.
- 3 Appuyez sur ▲ ou ▼ pour sélectionner *Ordre numérique*.  
Appuyez sur **OK**.
- 4 Appuyez sur ▲ ou ▼ pour sélectionner #03.  
Appuyez sur **OK**.



### Remarque

Les numéros abrégés commencent par #.  
Les numéros monotouche commencent par \*.

- 5 Appuyez sur **OK** pour sélectionner Envoyer télécopie.
- 6 Appuyez sur ▲ ou ▼ pour sélectionner Répertoire.  
Appuyez sur **OK**.
- 7 Appuyez sur ▲ ou ▼ pour sélectionner Recherche.  
Appuyez sur **OK**.
- 8 Appuyez sur ▲ ou ▼ pour sélectionner *Ordre numérique*.  
Appuyez sur **OK**.
- 9 Appuyez sur ▲ ou ▼ pour sélectionner \*02.  
Appuyez sur **OK**.
- 10 Appuyez sur **OK** pour sélectionner Envoyer télécopie.
- 11 Appuyez sur **Mono Marche** ou **Couleur Marche**.  
Vous composez ainsi « 555-7000 ».

Pour modifier un numéro de manière temporaire, vous pouvez remplacer une partie du numéro par composition manuelle à l'aide du pavé numérique. Par exemple, pour modifier le numéro en 555-7001 vous pourriez appuyer sur  (**Répertoire**), sélectionner Recherche, appuyer sur **03** puis appuyer sur **7001** à l'aide du pavé numérique.



### Remarque

Si vous devez attendre une autre tonalité ou un autre signal à un quelconque moment dans la séquence de composition, créez une pause dans le numéro en appuyant sur **Recomp/Pause**. Chaque touche appuyée ajoute un délai de 3,5 secondes.

## Rapports des télécopies

Vous devez configurer le rapport de vérification de l'envoi et la périodicité du journal avec la touche **Menu**.

### Rapport de vérification de l'envoi

Le rapport de vérification de l'envoi sert de preuve d'émission des télécopies. Il indique la date et l'heure de la transmission, ainsi que le résultat de la transmission (OK). Si vous sélectionnez *Activé* ou *Activé+Image*, le rapport sera généré pour chaque télécopie que vous enverrez.

Pour les transmissions à fort volume au même destinataire, vous aurez sûrement besoin d'autres éléments que les seuls numéros de tâche pour identifier les télécopies à envoyer à nouveau.

Sélectionnez *Activé+Image*, *Désactivé+Image* ou *Désact. 2+Image* (MFC-6490CW) pour imprimer une partie de la première page de la télécopie sur le rapport comme aide-mémoire.

(MFC-5890CN)

Quand le rapport de vérification de l'envoi est réglé sur *Désactivé* ou *Désactivé+Image*, le rapport ne s'imprime qu'en cas d'erreur de transmission et si la télécopie n'a pas été envoyée.

(MFC-6490CW)

Quand le rapport de vérification de l'envoi est réglé sur *Désactivé* ou *Désactivé+Image*, le rapport s'imprime en cas d'erreur de transmission et si la télécopie n'a pas été envoyée. Il s'imprime également si la télécopie reçue par l'autre appareil ne correspond pas à celle que vous avez envoyée (par exemple si vous avez envoyé une télécopie en couleurs et que l'autre appareil l'a imprimé en noir et blanc, ou si vous avez envoyé une télécopie en format comptable et que l'autre appareil a réduit sa taille).

Quand le rapport de vérification de l'envoi est réglé sur *Désactivé2* ou *Désact. 2+Image*, le rapport ne s'imprime qu'en cas d'erreur de transmission et de non-envoi de la télécopie.



#### Remarque

Si vous sélectionnez *Activé+Image*, *Désactivé+Image* ou *Désact. 2+Image*, l'image n'apparaît sur le rapport de vérification de l'envoi que si l'envoi en temps réel est désactivé. (Voir *Envoi en temps réel* à la page 48.)

- 1 Appuyez sur **Menu**.
- 2 Appuyez sur **▲** ou **▼** pour sélectionner **Fax**. Appuyez sur **OK**.
- 3 Appuyez sur **▲** ou **▼** pour sélectionner **Réglage rapp.** Appuyez sur **OK**.
- 4 Appuyez sur **▲** ou **▼** pour sélectionner **Transmission**.
- 5 Effectuez l'une des actions suivantes :
 

(MFC-5890CN)  
Appuyez sur **◀** ou **▶** pour sélectionner **Activé**, **Activé+Image**, **Désactivé** ou **Désactivé+Image**. Appuyez sur **OK**.

(MFC-6490CW)  
Appuyez sur **◀** ou **▶** pour sélectionner **Activé**, **Activé+Image**, **Désactivé**, **Désactivé+Image**, **Désactivé2** ou **Désact. 2+Image**. Appuyez sur **OK**.
- 6 Appuyez sur **Arrêt/Sortie**.

## Journal des télécopies (rapport d'activité)

Vous avez la possibilité de configurer l'appareil de sorte qu'il imprime un journal selon des intervalles spécifiques (après chaque lot de 50 télécopies; toutes les 6, 12 ou 24 heures; tous les 2 ou 7 jours). Si vous réglez l'intervalle sur *Désactivé*, vous pouvez toujours imprimer le rapport en suivant les étapes décrites dans la section *Imprimer un rapport* à la page 96. Le réglage par défaut du fabricant est *Ch 50 télécop.*

- 1 Appuyez sur **Menu**.
- 2 Appuyez sur ▲ ou ▼ pour sélectionner *Fax*.  
Appuyez sur **OK**.
- 3 Appuyez sur ▲ ou ▼ pour sélectionner *Réglage rapp.*  
Appuyez sur **OK**.
- 4 Appuyez sur ▲ ou ▼ pour sélectionner *Intervalle act.*

- 5 Appuyez sur ◀ ou sur ▶ pour choisir un intervalle.  
Appuyez sur **OK**.  
(Si vous sélectionnez 7 jours, l'écran ACL vous invite à choisir le premier jour du décompte des 7 jours.)
  - 6, 12, 24 heures, 2 ou 7 jours  
L'appareil imprimera le rapport à l'heure sélectionnée puis supprimera toutes les tâches de sa mémoire. Si la mémoire de l'appareil s'épuise (contient plus de 200 tâches) avant la date spécifiée, celui-ci imprimera le journal plus tôt, puis supprimera toutes les tâches de la mémoire. Si vous voulez un rapport supplémentaire avant qu'il soit prêt pour imprimer, vous pouvez l'imprimer sans effacer les tâches de la mémoire.
  - Ch 50 télécop  
L'appareil imprimera le journal dès qu'il aura enregistré la 50e tâche dans sa mémoire.
- 6 Saisissez l'heure (au format 24 heures) de l'impression du rapport.  
Appuyez sur **OK**.  
(Par exemple, entrez 19:45 pour 7 h 45 du soir.)
- 7 Appuyez sur **Arrêt/Sortie**.

## Rapports

Les rapports suivants sont disponibles :

■ `Transmission`

Imprime un rapport de vérification de l'envoi à l'issue de chaque télécopie envoyée.

■ `Liste d'aide`

Une liste d'aide qui explique comment programmer votre appareil.

■ `Comp abrégée`

Donne la liste des noms et des numéros enregistrés dans la mémoire des numéros monotouche et abrégés, dans l'ordre alphabétique ou numérique.

■ `Journal fax`

Donne des détails sur les dernières télécopies entrantes et sortantes. (TX : Transmettre.) (RX : Recevoir.)

■ `Réglages util`

Dresse la liste de vos réglages.

■ `Config réseau`

Dresse la liste de vos réglages réseau.

■ `Hist Ident appel`

Donne la liste des informations d'identification de l'appelant disponibles pour les 30 derniers appels (télécopie et téléphone) reçus.

## Imprimer un rapport

---

- 1 Appuyez sur **Menu**.
- 2 Appuyez sur ▲ ou ▼ pour sélectionner `Imp. Rapports`. Appuyez sur **OK**.
- 3 Appuyez sur ▲ ou sur ▼ pour sélectionner le rapport souhaité. Appuyez sur **OK**.
- 4 (Composition par numéro abrégé uniquement) Appuyez sur ▲ ou ▼ pour sélectionner `Ordre alphabétique` ou `Ordre numérique`. Appuyez sur **OK**.
- 5 Appuyez sur **Mono Marche**.
- 6 Appuyez sur **Arrêt/Sortie**.

# 10 Relève

## Description de la fonction de relève


Cette option vous permet d'utiliser votre appareil pour que d'autres correspondants puissent recevoir des télécopies de votre part, mais en payant pour la communication. Elle vous permet aussi d'appeler le télécopieur d'un autre correspondant pour en extraire une télécopie. Dans ce cas, c'est vous qui payez la communication. Pour que l'option de relève fonctionne, elle doit être configurée sur les deux appareils. Certains télécopieurs ne prennent pas en charge cette fonction.

## Demande d'invitation à émettre

La demande d'invitation à émettre vous permet d'appeler un autre télécopieur pour en extraire une télécopie.

### Configuration de la demande d'invitation à émettre


---

- 1 Appuyez sur  (**Télécopier**).
- 2 Appuyez sur ▲ ou ▼ pour sélectionner **Relevé RC**.
- 3 Appuyez sur ◀ ou ▶ pour sélectionner **Activé (ou Désactivé)**. Appuyez sur **OK**.
- 4 Composez le numéro de télécopieur que vous invitez à émettre/recevoir.
- 5 Appuyez sur **Mono Marche** ou **Couleur Marche**. L'écran ACL affiche **Compos.**

### Relève séquentielle (noir et blanc uniquement)

---

Avec la relève séquentielle, vous pouvez demander des documents auprès de plusieurs télécopieurs en une seule opération. Ensuite, l'appareil imprime un rapport de relève séquentielle.

- 1 Appuyez sur  (**Télécopier**).
- 2 Appuyez sur ▲ ou ▼ pour sélectionner **Relevé RC**.
- 3 Appuyez sur ◀ ou ▶ pour sélectionner **Activé (ou Désactivé)**. Appuyez sur **OK**.

- 4 Appuyez sur ▲ ou ▼ pour sélectionner *Télédiffusion*. Appuyez sur **OK**.
- 5 Effectuez l'une des actions suivantes :
  - Appuyez sur ▲ ou ▼ pour sélectionner *Ajouter numéro* et entrez le numéro à l'aide d'un pavé numérique. Appuyez sur **OK**.
  - Appuyez sur ▲ ou ▼ pour sélectionner *Répertoire* et **OK**. Appuyez sur ▲ ou ▼ pour sélectionner *Ordre alphabétique* ou *Ordre numérique* et **OK**. Appuyez sur ▲ ou ▼ pour sélectionner un numéro et **OK**.



### Remarque

Les emplacements des numéros monotouche commencent par \*.  
Les emplacements des numéros abrégés commencent par #.

- 6 Après avoir entré tous les numéros de télécopieur en répétant l'étape 5, appuyez sur ▲ ou ▼ pour sélectionner *Complété*. Appuyez sur **OK**.
- 7 Appuyez sur **Mono Marche**. L'appareil appelle, tour à tour, chaque numéro ou le numéro de groupe pour inviter les télécopieurs à lui émettre un document.

Appuyez sur **Arrêt/Sortie** en cours de numérotation pour annuler le processus de relève.

Pour annuler toutes les tâches de demande d'invitation à émettre séquentielle, voir *Vérification et annulation des tâches en attente* à la page 50.


## Transmission par invitation à émettre (noir et blanc seulement)

La transmission par invitation à émettre vous permet de configurer votre appareil de manière à ce qu'il attende qu'un autre télécopieur puisse appeler et venir chercher un document.

Le document sera enregistré et pourra être récupéré par tout autre télécopieur jusqu'à ce qu'il soit effacé de la mémoire. (Voir *Vérification et annulation des tâches en attente* à la page 50.)

## Configuration pour la transmission par invitation à émettre

---

- 1 Appuyez sur  (**Télécopier**).
- 2 Chargez votre document.
- 3 Appuyez sur ▲ ou ▼ pour sélectionner Relevé TX.
- 4 Appuyez sur ◀ ou ▶ pour sélectionner Activé (ou Désactivé). Appuyez sur **OK**.
- 5 Appuyez sur ▲ ou ▼ pour sélectionner les paramètres que vous souhaitez modifier. Appuyez sur **OK**. Une fois que chaque paramètre est accepté, vous pouvez continuer à modifier d'autres paramètres.
- 6 Appuyez sur **Mono Marche**.
- 7 Si vous employez la vitre du scanner, l'écran ACL vous invite à choisir l'une des options suivantes.
  - Appuyez sur **1** pour envoyer une autre page. Passez à l'étape 8.
  - Appuyez sur **2** ou **Mono Marche** pour envoyer le document.
- 8 Placez la page suivante sur la vitre du scanner puis appuyez sur **OK**. Répétez les étapes 7 et 8 pour toutes les autres pages. L'appareil envoie automatiquement la télécopie.







# Copie


---

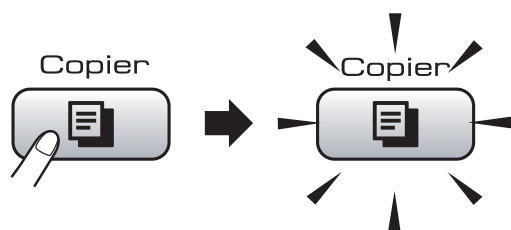
Fonction de copie

102

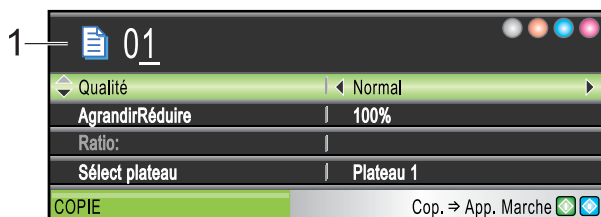
## Comment faire des copies

### Activation du mode copie

Quand vous souhaitez effectuer une copie, appuyez sur  (**Copier**) pour allumer le témoin bleu.



L'écran ACL affiche :



#### 1 Nombre de copies

Vous pouvez entrer le nombre de copies désirées à l'aide du pavé numérique.

Appuyez sur ▲ ou sur ▼ pour faire défiler les options de la touche **Copier**.

- Qualité (Voir page 103.)
- AgrandirRéduire (Voir page 104.)
- Sélect plateau (MFC-6490CW) (Voir page 109.)
- Type papier (Voir page 108.)
- Taille papier (Voir page 108.)
- Luminosité (Voir page 108.)
- Contraste (Voir page 108.)
- Emp/Trier (Voir page 107.)
- Visualis page (Voir page 105.)
- Régl. inclin. (MFC-6490CW) (Voir page 109.)
- Copie livre (Voir page 110.)
- Cop. filigrane (Voir page 110.)
- Fix nv param déf (Voir page 112.)
- Réinitial. usine (Voir page 112.)


Quand l'option désirée est en surbrillance, appuyez sur **OK**.

### Remarque

- Le réglage par défaut est le mode Télécopie. Vous avez la possibilité de modifier le délai durant lequel l'appareil reste en mode copie après la dernière copie. (Voir *Temporisation de mode* à la page 27.)
- Les fonctions Copie livre et Cop. filigrane sont prises en charge par des technologies de Reallusion,


Inc.   
REALLUSION

### Tirage d'une photocopie simple

- 1 Appuyez sur  (**Copier**).
- 2 Chargez votre document. (Voir *Chargement des documents* à la page 23.)
- 3 Appuyez sur **Mono Marche** ou **Couleur Marche**.

### Tirage de copies multiples

Vous pouvez effectuer jusqu'à 99 copies.

- 1 Appuyez sur  (**Copier**).
- 2 Chargez votre document. (Voir *Chargement des documents* à la page 23.)
- 3 Entrez le nombre de copies souhaité.
- 4 Appuyez sur **Mono Marche** ou **Couleur Marche**.

### Remarque

Pour trier les copies, appuyez sur ▲ ou ▼ pour sélectionner **Emp/Trier**. (Voir *Tri de copies à l'aide de l'ADF* à la page 107.)

### Arrêter de photocopier

Pour arrêter de photocopier, appuyez sur **Arrêt/Sortie**.

## Paramètres de copie

Vous pouvez changer les réglages provisoires pour la copie suivante.

Ces réglages sont provisoires et l'appareil reprend ses valeurs par défaut 1 minute après la copie, à moins que vous ayez réglé le Mode minuterie sur 30 secondes ou moins. (Voir *Temporisation de mode* à la page 27.)

Si vous avez terminé de sélectionner les réglages, appuyez sur **Mono Marche** ou **Couleur Marche**.

Si vous souhaitez sélectionner d'autres réglages, appuyez sur ▲ ou sur ▼.



### Remarque

Vous pouvez sauvegarder certains des réglages utilisés le plus souvent en les réglant par défaut. Les nouveaux paramètres seront conservés en mémoire jusqu'à ce que vous les modifiiez de nouveau. (Voir *Comment définir vos modifications comme nouveau réglage par défaut* à la page 112.)

## Modification de la qualité de copie

Vous pouvez choisir parmi plusieurs niveaux de qualité. Le réglage par défaut du fabricant est **Normal**.

### ■ Rapide


La vitesse de copie très élevée et la consommation d'encre la plus faible. Recourez à cette option pour économiser du temps lors de l'impression des tâches du type documents à réviser, documents à fort volume ou grand nombre de copies.

### ■ Normal

Le mode Normal est recommandé pour les impressions normales. Il produit des copies de bonne qualité à une bonne vitesse.


### ■ Meilleur

Ce mode est recommandé pour les reproductions d'images précises, telles que des photographies. Il utilise la résolution la plus élevée et la vitesse la plus faible.

- 1 Appuyez sur  (**Copier**).
- 2 Chargez votre document.
- 3 Entrez le nombre de copies souhaité.
- 4 Appuyez sur ▲ ou ▼ pour sélectionner **Qualité**.
- 5 Appuyez sur ◀ ou ▶ pour sélectionner **Rapide**, **Normal** ou **Meilleur**. Appuyez sur **OK**.
- 6 Si vous ne souhaitez pas modifier de paramètres supplémentaires, appuyez sur **Mono Marche** ou **Couleur Marche**.

## Agrandissement ou réduction de l'image copiée

Vous pouvez choisir un taux d'agrandissement ou de réduction. Si vous choisissez *Ajuster page*, l'appareil adapte automatiquement la taille au format de papier défini. (MFC-5890CN uniquement) Si vous employez cette fonction, utilisez la vitre du scanner.

- 1 Appuyez sur  (**Copier**).
- 2 Chargez votre document.
- 3 Entrez le nombre de copies souhaité.
- 4 Appuyez sur ▲ ou ▼ pour sélectionner *Agrandir*/*Réduire*.
- 5 Appuyez sur ◀ ou ▶ pour sélectionner 100%, *Agrandir*, *Réduire*, *Ajuster page* ou *Person (25-400%)*.
- 6 Effectuez l'une des actions suivantes :
  - Si vous avez choisi *Agrandir* ou *Réduire*, appuyez sur **OK** puis sur ◀ ou ▶ afin de sélectionner le taux d'agrandissement ou de réduction souhaité. Appuyez sur **OK**.
  - Si vous avez choisi *Person (25-400%)*, appuyez sur **OK** puis entrez un taux d'agrandissement ou de réduction compris entre 25% et 400%. Appuyez sur **OK**.
  - Si vous avez choisi 100% ou *Ajuster page*, passez à l'étape 7.

100%
198% 4X6po→A4
186% 4x6po→LTR
130% LTR→LGR
104% EXE→LTR
97% LTR→A4
93% A4→LTR
83% LGL→A4
78% LGL→LTR
64% LGR→LTR (MFC-6490CW uniquement)
46% LTR→4x6po
<i>Ajuster page</i>
<i>Person (25-400%)</i>

- 7 Si vous ne souhaitez pas modifier de paramètres supplémentaires, appuyez sur **Mono Marche** ou **Couleur Marche**.

### Remarque

- *Visualis page* et *Régl. inclin.* ne sont pas disponibles avec *Agrandir*/*Réduire*.
- Les options *Copie livre*, *Trier* et *Cop. filigrane* ne sont pas disponibles avec *Ajuster page*.
- *Ajuster page* ne fonctionne pas correctement lorsque le document sur la vitre du scanner est placé selon un biais de plus de 3 degrés. À l'aide des lignes repères situées sur la gauche et le dessus, placez le document dans le coin supérieur gauche, face imprimée vers le bas, sur la vitre du scanner.
- *Ajuster page* n'est pas disponible pour un document de format *Légal*.

## Copies N en 1 ou affiche (mise en page)

La fonction de copie N en 1 vous permet de copier deux ou quatre pages sur une seule page imprimée pour économiser du papier.

(MFC-6490CW) La fonction 1 en 2 copie une page en format Comptable ou A3 sur deux pages en format Lettre ou A4. Si vous employez cette fonction, utilisez la vitre du scanner.

Vous pouvez aussi créer une affiche. Quand vous utilisez la fonction Affiche, votre appareil divise votre document en sections puis les agrandit pour que vous puissiez les assembler en une affiche. Si vous souhaitez imprimer une affiche, servez-vous de la vitre du scanner.

### Important

- Assurez-vous que le format de papier est réglé sur Lettre, Comptable, A4 ou A3.
- Vous ne pouvez pas utiliser le réglage Agrandir/Réduire avec les fonctions N en 1 et affiche.
- Les copies N en 1 ne sont pas disponibles avec des copies couleur multiples.
- (P) signifie Portrait et (H) signifie Paysage.
- Vous ne pouvez faire qu'une copie d'affiche une copie 1 en 2 à la fois.



### Remarque

- Les options Cop. filigrane, Copie livre, Trier, Agrandir/Réduire et Régl. inclin. ne sont pas disponibles avec Visualis page.
- (MFC-5890CN) Les fonctions 4 en 1 et Affiche (3x3) ne sont pas disponibles si vous utilisez du papier en format Comptable ou A3.

- 1 Appuyez sur (Copier).
- 2 Chargez votre document.
- 3 Entrez le nombre de copies souhaité.
- 4 Appuyez sur ▲ ou ▼ pour sélectionner Visualis page.
- 5 (MFC-5890CN) Appuyez sur ◀ ou ▶ pour sélectionner Off(1 en 1), 2 en 1 (P), 2 en 1 (H), 4 en 1 (P), 4 en 1 (H), Affich(2x2) ou Affich(3x3). Appuyez sur **OK**.

(MFC-6490CW)

Appuyez sur ◀ ou ▶ pour sélectionner Off(1 en 1), 2 en 1 (P), 2 en 1 (H), 4 en 1 (P), 4 en 1 (H), 1 à 2, Affich(2x2) ou Affich(3x3). Appuyez sur **OK**.

Si vous avez choisi 2 en 1 ou Affich(2x2) avec du papier Comptable ou A3, allez à l'étape 6 pour sélectionner le format de papier de votre document.

Si vous choisissez un autre réglage, passez à l'étape 7.

- 6 (MFC-6490CW) Effectuez l'une des actions suivantes :
  - Si vous avez choisi 2 en 1 (P) ou 2 en 1 (H), appuyez sur ▲ ou ▼ pour sélectionner Frmt mise page. Appuyez sur ◀ ou ▶ pour sélectionner LGRx2 → LGRx1, LTRx2 → LGRx1, A3x2 → A3x1 ou A4x2 → A3x1.
  - Si vous avez choisi Affich(2x2), appuyez sur ▲ ou ▼ pour sélectionner Frmt mise page. Appuyez sur ◀ ou ▶ pour sélectionner LGRx1 → LGRx4, LTRx1 → LGRx4, A3x1 → A3x4 ou A4x1 → A3x4.

- 7 Si vous ne souhaitez pas modifier de paramètres supplémentaires, appuyez sur **Mono Marche** ou **Couleur Marche** pour numériser la page.  
Si vous êtes en train de créer une affiche ou si vous avez placé un document dans l'alimentation automatique de documents (ADF), l'appareil numérise les pages et commence à imprimer.  
**Si vous utilisez directement la vitre du scanner, passez à l'étape 8.**
- 8 Une fois que l'appareil a numérisé la page, appuyez sur **1** pour numériser la page suivante.
- 9 Placez la page suivante sur la vitre du scanner.  
Appuyez sur **OK**.  
Répétez les étapes 8 et 9 pour chaque page à mettre en page et visualiser.
- 10 Une fois que toutes les pages ont été numérisées, appuyez sur **2** pour terminer.



**Remarque**

Si vous avez choisi le papier photo comme réglage du type de papier pour des copies N en 1, les images seront imprimées comme si vous aviez sélectionné le papier ordinaire.

**Si vous effectuez une copie à partir de l'alimentation automatique de documents (ADF), insérez le document, face imprimée vers le haut, dans le sens indiqué ci-dessous :**

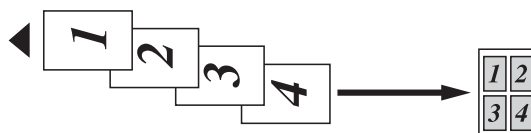
■ 2 en 1 (P)



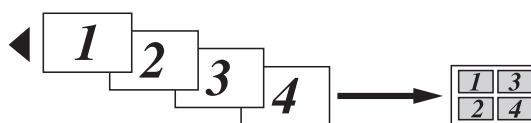
■ 2 en 1 (H)



■ 4 en 1 (P)



■ 4 en 1 (H)

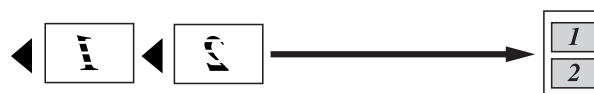


**Si vous effectuez une copie à partir de la vitre du scanner, placez le document, face imprimée vers le bas, dans le sens indiqué ci-dessous :**

■ 2 en 1 (P)



■ 2 en 1 (H)



■ 1 à 2 (MFC-6490CW)



■ 4 en 1 (P)



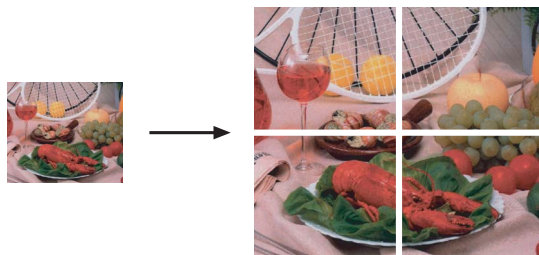


### ■ 4 en 1 (H)



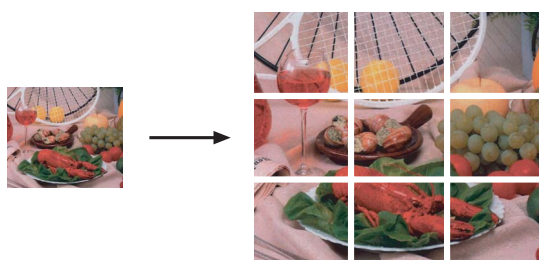
### ■ Affiche (2 x 2)

Votre appareil vous permet de créer des copies en format d'affiche d'une photographie.




### ■ Affiche (3 x 3) (MFC-6490CW)

Votre appareil vous permet de créer des copies en format d'affiche d'une photographie.



## Tri de copies à l'aide de l'ADF

Vous avez la possibilité de trier des copies multiples. Les pages seront empilées dans l'ordre 321, 321, 321, et ainsi de suite.

- 1 Appuyez sur  (**Copier**).
- 2 Chargez votre document.
- 3 Entrez le nombre de copies souhaité.
- 4 Appuyez sur ▲ ou ▼ pour sélectionner Emp/Trier.
- 5 Appuyez sur ◀ ou ▶ pour sélectionner Trier.  
Appuyez sur **OK**.
- 6 Si vous ne souhaitez pas modifier de paramètres supplémentaires, appuyez sur **Mono Marche** ou **Couleur Marche**.




### Remarque

Les options *Ajuster page*, *Visualis page* et *Copie livre* ne sont pas disponibles avec la fonction de tri.

## Réglage de la luminosité et du contraste


### Luminosité

Vous pouvez régler la luminosité de la photocopie de manière à éclaircir ou à assombrir vos photocopies.

- 1 Appuyez sur  (**Copier**).
- 2 Chargez votre document.
- 3 Entrez le nombre de copies souhaité.
- 4 Appuyez sur ▲ ou ▼ pour sélectionner Luminosité.
- 5 Appuyez sur ◀ pour assombrir la photocopie ou appuyez sur ▶ pour éclaircir la photocopie. Appuyez sur **OK**.
- 6 Si vous ne souhaitez pas modifier de paramètres supplémentaires, appuyez sur **Mono Marche** ou **Couleur Marche**.

### Contraste


Les paramètres Contraste vous permettent d'augmenter la netteté et la vivacité de vos images.

- 1 Appuyez sur  (**Copier**).
- 2 Chargez votre document.
- 3 Entrez le nombre de copies souhaité.
- 4 Appuyez sur ▲ ou ▼ pour sélectionner Contraste.
- 5 Appuyez sur ▶ afin d'augmenter le contraste ou appuyez sur ◀ afin de réduire le contraste. Appuyez sur **OK**.
- 6 Si vous ne souhaitez pas modifier de paramètres supplémentaires, appuyez sur **Mono Marche** ou **Couleur Marche**.

## Options de papier


### Type de papier

Si vous faites des photocopies sur du papier spécial, réglez l'appareil pour le type de papier utilisé afin d'obtenir la meilleure qualité d'impression.

- 1 Appuyez sur  (**Copier**).
- 2 Chargez votre document.
- 3 Entrez le nombre de copies souhaité.
- 4 Appuyez sur ▲ ou ▼ pour sélectionner Type papier.
- 5 Appuyez sur ◀ ou ▶ pour sélectionner Papi. Ordinaire, Papi. jet encre, Brother BP71, Autre - Glacé ou Transparent. Appuyez sur **OK**.
- 6 Si vous ne souhaitez pas modifier de paramètres supplémentaires, appuyez sur **Mono Marche** ou **Couleur Marche**.

### Format du papier

Si vous photocopiez sur du papier autre que de format Lettre, vous devez changer le réglage du format de papier. Vous ne pouvez effectuer une copie que sur du papier en format Comptable, A3, Lettre, Légal, A4, A5 ou Photo 4 po × 6 po (10 cm × 15 cm).

- 1 Appuyez sur  (**Copier**).
- 2 Chargez votre document.
- 3 Entrez le nombre de copies souhaité.
- 4 Appuyez sur ▲ ou ▼ pour sélectionner Taille papier.
- 5 Appuyez sur ◀ ou ▶ pour sélectionner Lettre, Légal, Ledger, A4, A5, A3 ou 4po×6po. Appuyez sur **OK**.
- 6 Si vous ne souhaitez pas modifier de paramètres supplémentaires, appuyez sur **Mono Marche** ou **Couleur Marche**.


## Sélection de bac (MFC-6490CW uniquement)

Vous pouvez modifier le bac qui sera exclusivement utilisé pour la copie suivante. Pour changer de bac par défaut, voir *Bac utilisé en mode copie (MFC-6490CW uniquement)* à la page 29.

- 1 Veillez à bien être en mode copie.
- 2 Chargez votre document.
- 3 Entrez le nombre de copies souhaité.
- 4 Appuyez sur ▲ ou ▼ pour sélectionner **Sélect plateau**.
- 5 Appuyez sur ◀ ou ▶ pour sélectionner **Plateau 1** ou **Plateau 2**. Appuyez sur **OK**.
- 6 Si vous ne souhaitez pas modifier de paramètres supplémentaires, appuyez sur **Mono Marche** ou **Couleur Marche**.

## Ajustement pour numérisation de travers (MFC-6490CW uniquement)

Si votre copie est numérisée de travers, l'appareil peut corriger automatiquement les données. Ce réglage n'est disponible qu'en cas d'emploi de la vitre du scanner et avec un taux d'agrandissement/réduction fixé à 100 %.

- 1 Appuyez sur  (**Copier**).
- 2 Chargez votre document.
- 3 Entrez le nombre de copies souhaité.
- 4 Appuyez sur ▲ ou ▼ pour sélectionner **Régl. inclin.**
- 5 Appuyez sur ◀ ou ▶ pour sélectionner **Auto** (ou **Désactivé**). Appuyez sur **OK**.
- 6 Si vous ne souhaitez pas modifier de paramètres supplémentaires, appuyez sur **Mono Marche** ou **Couleur Marche**.




### Remarque

- Les options **Visualis page**, **AgrandirRéduire**, **Copie livre** et **Cop. filigrane** ne sont pas disponibles avec **Régl. inclin.**
- Vous ne pouvez pas utiliser ce réglage avec du papier **Comptable**, **A3** ou plus petit que le format **2,52 po × 3,58 po** (64 mm × 91 mm).
- Ce réglage n'est disponible que pour du papier rectangulaire ou carré.
- Vous ne pouvez pas utiliser ce réglage avec un document épais, tels qu'un livre.
- L'ajustement pour numérisation de travers est disponible uniquement si le document présente un biais inférieur de 3 degrés.

## Copie de livre

Le mode Copie de livre corrige les bords sombres et les problèmes d'image de travers qui peuvent survenir en cas de copie à partir de la vitre du scanner. L'appareil peut corriger les données automatiquement, mais vous pouvez également apporter des corrections spécifiques.

- 1 Appuyez sur  (**Copier**).
- 2 Chargez votre document.
- 3 Entrez le nombre de copies souhaité.
- 4 Appuyez sur ▲ ou ▼ pour sélectionner Copie livre.
- 5 Effectuez l'une des actions suivantes :
  - Si vous souhaitez corriger les données manuellement, appuyez sur ◀ ou sur ▶ pour sélectionner Oui (Aperçu).  
Appuyez sur **Mono Marche** ou **Couleur Marche** puis passez à l'étape 6.
  - Pour que l'appareil corrige automatiquement les données, appuyez sur ◀ ou ▶ pour choisir Activé, puis passez à l'étape 7.
- 6 Corrigez l'image de travers à l'aide des touches # ou \*.  
Pour supprimer les ombres, utilisez les touches ▲ ou ▼.
- 7 Lorsque vous avez terminé d'apporter des corrections, appuyez sur **Mono Marche** ou **Couleur Marche**.



### Remarque

L'option Copie livre n'est pas disponible avec Visualis page, Trier, Ajuster page, Régl. inclin. ou Cop. filigrane.

## Copie avec filigrane


Vous pouvez insérer un logo ou du texte dans votre document sous la forme d'un filigrane. Vous pouvez sélectionner l'un des modèles de filigranes proposés (CONFIDENTIEL, BROUILLON ou COPIE) ou employer des données provenant d'une carte multimédia, d'une clé USB ou d'une image numérisée.




### Remarque

L'option Cop. filigrane n'est pas disponible avec Ajuster page, Visualis page, Régl. inclin. et Copie livre.

### Utilisation d'un modèle

- 1 Appuyez sur  (**Copier**).
- 2 Chargez votre document.
- 3 Entrez le nombre de copies souhaité.
- 4 Appuyez sur ▲ ou ▼ pour sélectionner Cop. filigrane.  
Appuyez sur **OK**.
- 5 Appuyez sur ◀ ou ▶ pour sélectionner Activé.
- 6 Appuyez sur ▲ ou ▼ pour sélectionner Paramètres actuels.  
Appuyez sur **OK**.
- 7 Appuyez sur ▲ ou ▼ pour sélectionner Modèle.  
Appuyez sur **OK**.
- 8 Si vous voulez modifier l'un des réglages affichés, appuyez sur ▲ ou ▼ pour choisir le réglage, puis appuyez sur ◀ ou ▶ pour choisir l'option désirée.
- 9 Lorsque vous avez terminé de modifier les réglages, appuyez sur ▲ ou ▼ pour sélectionner Appliquer.  
Appuyez sur **OK**.
- 10 Appuyez sur **Mono Marche** ou **Couleur Marche**.


## Utilisation de données depuis une carte multimédia ou d'une clé USB

- 1 Appuyez sur  (**Copier**).
- 2 Chargez votre document.
- 3 Entrez le nombre de copies souhaité.
- 4 Appuyez sur ▲ ou ▼ pour sélectionner *Cop. filigrane*. Appuyez sur **OK**.
- 5 Appuyez sur ◀ ou ▶ pour sélectionner *Activé*.
- 6 Appuyez sur ▲ ou ▼ pour sélectionner *Paramètres actuels*. Appuyez sur **OK**.
- 7 Insérez une carte multimédia ou une clé USB. Appuyez sur ▲ ou ▼ pour sélectionner *Support*. Appuyez sur **OK**.
- 8 Appuyez sur ◀ ou ▶ afin de choisir les données à employer pour le filigrane. Appuyez sur **OK**.
- 9 Si vous voulez modifier l'un des réglages affichés, appuyez sur ▲ ou ▼ pour choisir le réglage, puis appuyez sur ◀ ou ▶ pour choisir l'option désirée.
- 10 Lorsque vous avez terminé de modifier les réglages, appuyez sur ▲ ou ▼ pour sélectionner *Appliquer*. Appuyez sur **OK**.
- 11 Appuyez sur **Mono Marche** ou **Couleur Marche**.

### ATTENTION

Ne retirez PAS la carte mémoire ou la clé USB lorsque **Saisie Photo** clignote, au risque de détériorer la carte, la clé USB ou les données enregistrées sur la carte.

## Utilisation d'un document numérisé comme filigrane

- 1 Appuyez sur  (**Copier**).
- 2 Entrez le nombre de copies souhaité.
- 3 Appuyez sur ▲ ou ▼ pour sélectionner *Cop. filigrane*. Appuyez sur **OK**.
- 4 Appuyez sur ◀ ou ▶ pour sélectionner *Activé*.
- 5 Appuyez sur ▲ ou ▼ pour sélectionner *Paramètres actuels*. Appuyez sur **OK**.
- 6 Appuyez sur ▲ ou ▼ pour sélectionner *Numériser*. Appuyez sur **OK**. Placez ensuite la page à employer pour le filigrane sur la vitre du scanner.
- 7 Appuyez sur **Mono Marche** ou **Couleur Marche**.
- 8 Retirez le document que vous venez de numériser pour l'employer comme filigrane, puis insérez celui que vous voulez copier.
- 9 Appuyez sur ◀ ou ▶ pour modifier la *Transparence du filigrane*. Appuyez sur **OK**.
- 10 Appuyez sur **Mono Marche** ou **Couleur Marche**.




### Remarque

Il est impossible d'agrandir ou de réduire le filigrane numérisé.


## Comment définir vos modifications comme nouveau réglage par défaut

Vous pouvez mémoriser les paramètres de copie *Qualité*, *AgrandirRéduire*, *Sélect plateau* (MFC-6490CW uniquement), *Luminosité*, *Contraste*, *Visualis page* ou *Régl. inclin.* (MFC-6490CW uniquement) les plus utilisés en les définissant comme réglages par défaut. Les nouveaux paramètres seront conservés en mémoire jusqu'à ce que vous les modifiez de nouveau.

- 1 Appuyez sur  (**Copier**).
- 2 Appuyez sur ▲ ou ▼ pour choisir le nouveau réglage. Appuyez sur **OK**. Répétez cette étape pour chaque réglage que vous voulez changer.
- 3 Après avoir modifié le dernier paramètre, appuyez sur ▲ ou ▼ pour sélectionner *Fix nv param déf.* Appuyez sur **OK**.
- 4 Appuyez sur **1** pour sélectionner *Oui*.
- 5 Appuyez sur **Arrêt/Sortie**.

## Rétablissement de tous les réglages du fabricant

Vous pouvez rétablir tous les paramètres modifiés aux réglages du fabricant. Les nouveaux paramètres seront conservés en mémoire jusqu'à ce que vous les modifiez de nouveau.

- 1 Appuyez sur  (**Copier**).
- 2 Appuyez sur ▲ ou ▼ pour sélectionner *Réinitial. usine*. Appuyez sur **OK**.
- 3 Appuyez sur **1** pour sélectionner *Oui*.
- 4 Appuyez sur **Arrêt/Sortie**.

## Message « Mémoire épuisée »

Si le message *Mémoire épuisée* s'affiche pendant la numérisation du document, appuyez sur **Arrêt/Sortie** pour annuler ou sur **Mono Marche** ou **Couleur Marche** pour copier les pages numérisées.

Vous devez effacer quelques-unes des tâches stockées en mémoire avant de pouvoir continuer.

Pour libérer de l'espace mémoire supplémentaire, suivez les instructions ci-dessous :

- Désactivez la mise en mémoire de télécopie. (Voir *Mise en mémoire de télécopie* à la page 62.)
- Imprimez les télécopies stockées en mémoire. (Voir *Impression d'une télécopie à partir de la mémoire* à la page 59.)

Lorsque le message *Mémoire épuisée* s'affiche, vous pouvez cependant continuer le tirage de vos copies. Pour cela, imprimez d'abord toutes les télécopies reçues et stockées en mémoire pour restaurer l'espace mémoire à 100%.



# Impression de photos autonome

---

<b>PhotoCapture Center® : impression à partir d'une carte mémoire ou d'une clé USB</b>	<b>114</b>
<b>Impression de photos à partir d'un appareil photo</b>	<b>135</b>



# PhotoCapture Center<sup>®</sup> : impression à partir d'une carte mémoire ou d'une clé USB

## Opérations du PhotoCapture Center<sup>®</sup> (Centre saisie photo)

### Impression à partir d'une carte mémoire ou d'une clé USB sans PC

Même si votre appareil n'est pas raccordé à votre ordinateur, vous pouvez imprimer des photographies directement à partir d'un appareil photo numérique ou d'une clé USB. (Voir *Impression d'images* à la page 117.)

### Numérisation vers une carte mémoire ou une clé USB sans PC

Vous pouvez numériser des documents directement sur une carte mémoire ou une clé USB. (Voir *Numérisation vers une carte mémoire ou une clé USB* à la page 130.)

### Utilisation du PhotoCapture Center<sup>®</sup> (Centre saisie photo) à partir de votre ordinateur

Vous pouvez accéder à la carte mémoire ou à la clé USB qui est insérée à l'avant de l'appareil à partir de votre ordinateur.

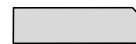
(Voir *PhotoCapture Center<sup>®</sup> pour Windows<sup>®</sup>* ou *Configuration à distance et PhotoCapture Center<sup>®</sup> pour Macintosh<sup>®</sup>* dans le Guide de l'utilisateur - Logiciel sur le CD-ROM.)

## Utilisation d'une carte mémoire ou d'une clé USB

Votre appareil Brother inclut des lecteurs (logements) destinés aux différents types de carte d'appareil photo numérique suivants : CompactFlash<sup>®</sup>, Memory Stick<sup>®</sup>, Memory Stick Pro<sup>™</sup>, SD, SDHC, xDPicture Card<sup>™</sup> et clés USB.



CompactFlash<sup>®</sup>



Memory Stick<sup>®</sup>  
Memory Stick Pro<sup>™</sup>

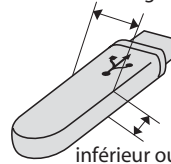


SD, SDHC



xD-Picture Card<sup>™</sup>

inférieur ou égal à 22 mm



inférieur ou égal à 11 mm

Clé USB

- miniSD<sup>™</sup> peut être utilisé avec un adaptateur miniSD<sup>™</sup>.
- microSD peut être utilisé avec un adaptateur microSD.
- La fonction Memory Stick Duo<sup>™</sup> peut être utilisée avec un adaptateur Memory Stick Duo<sup>™</sup>.
- La fonction Memory Stick Pro Duo<sup>™</sup> peut être utilisée avec un adaptateur Memory Stick Pro Duo<sup>™</sup>.
- Memory Stick Micro (M2) peut être utilisée avec un adaptateur Memory Stick Micro (M2).
- Les adaptateurs ne sont pas inclus avec l'appareil. Communiquez avec un fournisseur pour les obtenir.

Le PhotoCapture Center<sup>®</sup> vous permet de réaliser des tirages de qualité photo à haute résolution de photographies numériques à partir de votre appareil photo numérique.

## Structure des dossiers sur une carte mémoire ou une clé USB

Votre appareil a été conçu pour être compatible avec les fichiers des appareils photos numériques, des cartes mémoire et des clés USB modernes. Il convient toutefois de lire les points suivants afin d'éviter toute erreur :

- Les fichiers d'images doivent porter l'extension .JPG (les autres extensions, comme .JPEG, .TIF ou .GIF, ne sont pas prises en charge).
- Les opérations d'impression autonome du PhotoCapture Center® doivent se dérouler indépendamment des opérations PhotoCapture Center® (Centre saisie photo) lesquelles ont recours à l'ordinateur. (Impression simultanée non disponible.)
- IBM Microdrive™ n'est pas compatible avec l'appareil.
- L'appareil peut lire jusqu'à 999 fichiers (y compris le dossier du support) sur une carte mémoire ou une clé USB.
- Les cartes CompactFlash® Type II ne sont pas prises en charge.
- Ce produit prend en charge les cartes xD-Picture Card™ type M / type M+ / type H (grande capacité).
- Le format du fichier DPOF sur les cartes mémoire doit être valide. (Voir *Impression en mode DPOF* à la page 124.)

Rappelez-vous que :

- Lors de l'impression de l'index ou d'images, le PhotoCapture Center® imprime toutes les images valides, même si une ou plusieurs images ont été endommagées. L'image endommagée ne sera pas imprimée.

- (utilisateurs de carte mémoire)

Votre appareil a été conçu pour lire des cartes mémoire qui ont été formatées par un appareil photo numérique.

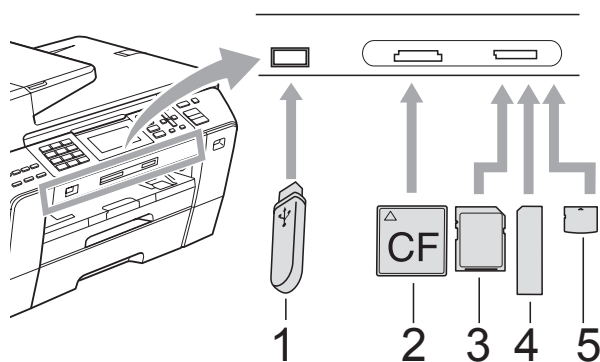
Quand un appareil photo numérique formate une carte mémoire, il crée un dossier spécial dans lequel il copie les données d'image. Si vous devez modifier les données d'image enregistrées sur une carte mémoire avec votre PC, nous vous conseillons de ne pas modifier la structure du dossier créé par l'appareil photo numérique. Lorsque vous sauvegardez de nouveaux fichiers d'images ou des fichiers modifiés sur la carte mémoire, nous vous conseillons d'utiliser le même dossier qui est utilisé par votre appareil photo numérique. Si les données ne sont pas sauvegardées dans le même dossier, l'appareil risque de ne pas pouvoir lire le fichier ou imprimer l'image.

- (utilisateurs de clés USB)

Cet appareil prend en charge les clés USB qui ont été formatées par Windows®.

## Démarrage

Insérez fermement une carte mémoire ou une clé USB dans la fente appropriée.



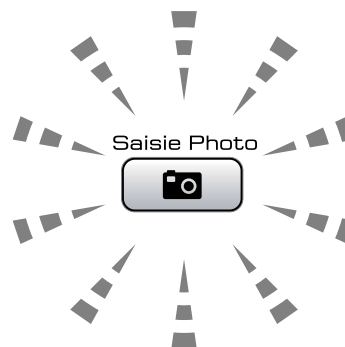
- 1 Clé USB
- 2 CompactFlash®
- 3 SD, SDHC
- 4 Memory Stick®, Memory Stick Pro™
- 5 xD-Picture Card™



### ATTENTION

L'interface USB directe prend uniquement en charge une clé USB, un appareil photo compatible avec PictBridge ou un appareil photo numérique utilisant le standard de stockage de masse USB. Aucun autre périphérique USB n'est pris en charge.

La touche **Saisie Photo** s'allume :



- Le voyant **Saisie Photo** est allumé, la carte mémoire ou la clé USB a été correctement introduite.
- Le voyant **Saisie Photo** est éteint, la carte mémoire ou la clé USB a été mal introduite.
- Le voyant **Saisie Photo** clignote, la carte mémoire ou la clé USB est en lecture ou en écriture.




### ATTENTION

NE débranchez PAS le cordon d'alimentation et ne retirez PAS la carte mémoire du lecteur (fente) ou de l'interface USB directe pendant que l'appareil lit ou écrit sur la carte (le voyant de la touche **Saisie Photo** clignote). **Sinon, vous risquez de perdre les données ou d'endommager la carte.**

L'appareil ne peut lire qu'une carte mémoire ou clé USB à la fois. N'insérez donc pas plusieurs supports en même temps.

## Activation du mode PhotoCapture (Centre saisie photo)

Après avoir inséré la carte mémoire ou la clé USB, appuyez sur la touche

 (**Saisie Photo**) pour l'allumer en bleu et afficher les options de Saisie Photo à l'écran ACL.

L'écran ACL affiche :



Appuyez sur ▲ ou sur ▼ pour faire défiler les options de la touche SaisiePhoto.

- Visual. photos (Voir page 117.)
- Imprimer index (Voir page 118.)
- Imprimer photos (Voir page 118.)
- Effets photo (Voir page 119.)
- Rech. par date (Voir page 122.)
- Impr. tout photo (Voir page 123.)
- Diaporama (Voir page 123.)
- Découper (Voir page 124.)

### Remarque

Si votre appareil photo numérique prend en charge l'impression DPOF, voir *Impression en mode DPOF* à la page 124.

Quand l'option désirée est en surbrillance, appuyez sur **OK**.

## Impression d'images

### Visualisation de photo(s)

Vous pouvez prévisualiser vos photos à l'écran ACL avant de les imprimer. Si vos photos sont des fichiers de taille importante, il peut y avoir un délai avant que l'image soit affichée à l'écran ACL.

- 1 Assurez-vous que vous avez introduit la carte mémoire ou la clé USB dans la fente appropriée. Appuyez sur  (**Saisie Photo**).
- 2 Appuyez sur ▲ ou ▼ pour sélectionner Visual. photos. Appuyez sur **OK**.
- 3 Appuyez sur ◀ ou sur ▶ pour choisir votre photo.



### Remarque

Plutôt que de faire défiler vos photos, vous pouvez utiliser le pavé numérique pour entrer le numéro de l'image à partir de la page d'index. (Voir *Impression de l'index (miniatures)* à la page 118.)

- 4 Appuyez sur ▲ ou ▼ pour augmenter ou diminuer le nombre de copies.
- 5 Répétez les étapes 3 et 4 jusqu'à ce que vous ayez choisi toutes les photos.



### Remarque

Appuyez sur **Effacer/Retour** pour revenir au niveau précédent.

- 6 Après avoir choisi toutes les photos, effectuez l'une des actions suivantes :
  - Appuyez sur **OK** et modifiez les réglages d'impression. (Voir page 125.)
  - Si vous ne souhaitez pas changer d'autres réglages, appuyez sur **Couleur Marche** pour imprimer.

## Impression de l'index (miniatures)

Le PhotoCapture Center® affecte des numéros aux images (n° 1, n° 2, n° 3 etc.).



→ NO.1  
DEI.JPG      01.01.2009  
100KB

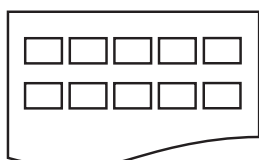
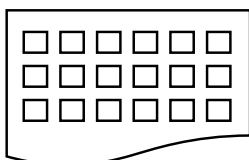
PhotoCapture Center® ne reconnaît pas d'autres systèmes de numérotation ni les noms de fichiers utilisés par votre appareil photo numérique ou votre ordinateur pour identifier les photos. Vous pouvez imprimer une page comportant des miniatures. Vous pouvez ainsi visualiser toutes les images qui se trouvent sur la carte mémoire.



### Remarque

Seuls les noms de fichiers comportant au maximum 8 caractères seront correctement imprimés sur l'index.

- 1 Assurez-vous que vous avez introduit la carte mémoire ou la clé USB dans la fente appropriée.  
Appuyez sur  (**Saisie Photo**).
- 2 Appuyez sur ▲ ou ▼ pour sélectionner *Imprimer index*.  
Appuyez sur **OK**.
- 3 Appuyez sur ▲ ou ▼ pour sélectionner *Frmt mise page*. Appuyez sur ◀ ou ▶ pour sélectionner 6 images/lignes ou 5 images/lignes.  
Appuyez sur **OK**.




6 images/lignes    5 images/lignes

La vitesse d'impression, en mode 5 images/lignes, est moins élevée qu'en mode 6 images/lignes, mais la qualité d'impression est meilleure.

- 4 Effectuez l'une des actions suivantes :
  - Appuyez sur ▲ ou ▼ pour sélectionner *Type papier*, puis appuyez sur ◀ ou ▶ pour choisir le type de papier que vous utilisez, *Papi. Ordinaire*, *Papi. jet encre*, *Brother BP71* ou *Autre - Glacé*.  
Appuyez sur **OK**.
  - Appuyez sur ▲ ou ▼ pour sélectionner *Taille papier*, puis appuyez sur ◀ ou ▶ pour choisir le format de papier que vous utilisez, *Lettre* ou *A4*.  
Appuyez sur **OK**.
  - Si vous ne souhaitez pas changer les réglages du papier, passez à l'étape 5.
- 5 Appuyez sur **Couleur Marche** pour imprimer.

## Impression de photos

Avant de passer à l'impression d'une image individuelle, il vous faudra connaître son numéro d'image.

- 1 Assurez-vous que vous avez introduit la carte mémoire ou la clé USB dans la fente appropriée.  
Appuyez sur  (**Saisie Photo**).
- 2 Imprimez l'index. (Voir *Impression de l'index (miniatures)* à la page 118.)
- 3 Appuyez sur ▲ ou ▼ pour sélectionner *Imprimer photos*.  
Appuyez sur **OK**.
- 4 Entrez le numéro d'image à imprimer à partir de la page d'index (miniatures).  
Appuyez sur **OK**.

- 5 Répétez l'étape 4 jusqu'à ce que vous ayez entré tous les numéros d'images souhaités.



### Remarque

- Vous pouvez entrer plusieurs numéros à la fois en utilisant la touche \* comme virgule ou la touche # comme trait d'union. Par exemple, la séquence 1, \*, 3, \*, 6 imprimera les images 1, 3 et 6. Entrez 1, #, 5 pour imprimer les images 1 à 5.
- Vous pouvez entrer jusqu'à 12 caractères (virgules comprises) pour les numéros d'images souhaités.

- 6 Une fois les numéros d'images saisis, appuyez de nouveau sur **OK**.

- 7 Entrez le nombre de copies désirées à l'aide du pavé numérique.

- 8 Effectuez l'une des actions suivantes :
- Changez les réglages d'impression. (Voir page 125.)
  - Si vous ne souhaitez pas changer d'autres réglages, appuyez sur **Couleur Marche** pour imprimer.


## Amélioration des photos

Vous pouvez apporter des retouches et des effets à vos photos et les afficher à l'écran ACL avant de les imprimer.




### Remarque

- Après avoir ajouté chaque effet, vous pouvez agrandir l'affichage de l'image en appuyant sur \*. Pour revenir au format original, appuyez de nouveau sur \*.
- La fonction d'amélioration des photos est prise en charge par la technologie de

Reallusion, Inc. 

## Correction automatique

La fonction de correction automatique est disponible pour la plupart des photos. L'appareil détermine l'effet convenant à votre photo.

- 1 Assurez-vous que vous avez introduit la carte mémoire ou la clé USB dans la fente appropriée.  
Appuyez sur  (**Saisie Photo**).
- 2 Appuyez sur ▲ ou ▼ pour sélectionner *Effets photo*.  
Appuyez sur **OK**.
- 3 Appuyez sur ◀ ou sur ▶ pour choisir votre photo.  
Appuyez sur **OK**.
- 4 Appuyez sur ▲ ou ▼ pour sélectionner *Correction auto*.  
Appuyez sur **OK**.
- 5 Appuyez sur **OK** et ▲ ou ▼ pour augmenter ou diminuer le nombre de copies.
- 6 Effectuez l'une des actions suivantes.
  - Appuyez sur **OK** et modifiez les réglages d'impression. (Voir page 125.)
  - Si vous ne souhaitez pas changer d'autres réglages, appuyez sur **Couleur Marche** pour imprimer.




### Remarque

Si le message *Enlever yeux rouge* s'affiche sur l'écran ACL, appuyez sur # pour tenter d'éliminer les yeux rouges de la photo.



## Amélioration du teint

La fonction d'amélioration du teint convient tout particulièrement à l'réglage des photographies de portraits. Elle détecte le teint de votre sujet sur vos photos et ajuste l'image.

- 1 Assurez-vous que vous avez introduit la carte mémoire ou la clé USB dans la fente appropriée.  
Appuyez sur  (**Saisie Photo**).
- 2 Appuyez sur ▲ ou ▼ pour sélectionner *Effets photo*.  
Appuyez sur **OK**.
- 3 Appuyez sur ◀ ou sur ▶ pour choisir votre photo.  
Appuyez sur **OK**.
- 4 Appuyez sur ▲ ou ▼ pour sélectionner *Améliorer teint*.  
Appuyez sur **OK**.



### Remarque

Vous pouvez également ajuster le niveau de l'effet manuellement en appuyant sur ▲ ou ▼.

- 5 Appuyez sur **OK** et ▲ ou ▼ pour augmenter ou diminuer le nombre de copies.
- 6 Effectuez l'une des actions suivantes.
  - Appuyez sur **OK** et modifiez les réglages d'impression. (Voir page 125.)
  - Si vous ne souhaitez pas changer d'autres réglages, appuyez sur **Couleur Marche** pour imprimer.

## Amélioration du paysage

La fonction d'amélioration du paysage convient tout particulièrement à l'ajustement des photographies de paysages. Elle renforce les zones vertes et bleues de votre photo afin que le paysage apparaisse plus net et plus éclatant.

- 1 Assurez-vous que vous avez introduit la carte mémoire ou la clé USB dans la fente appropriée.  
Appuyez sur  (**Saisie Photo**).
- 2 Appuyez sur ▲ ou ▼ pour sélectionner *Effets photo*.  
Appuyez sur **OK**.
- 3 Appuyez sur ◀ ou sur ▶ pour choisir votre photo.  
Appuyez sur **OK**.
- 4 Appuyez sur ▲ ou ▼ pour sélectionner *Améliorer paysage*.  
Appuyez sur **OK**.



### Remarque

Vous pouvez également ajuster le niveau de l'effet manuellement en appuyant sur ▲ ou ▼.

- 5 Appuyez sur **OK** et ▲ ou ▼ pour augmenter ou diminuer le nombre de copies.
- 6 Effectuez l'une des actions suivantes.
  - Appuyez sur **OK** et modifiez les réglages d'impression. (Voir page 125.)
  - Si vous ne souhaitez pas changer d'autres réglages, appuyez sur **Couleur Marche** pour imprimer.



## Élimination des yeux rouges

L'appareil repère les yeux sur vos photos et tente d'éliminer le rouge des yeux.



### Remarque

Dans certains cas, il peut arriver que les yeux rouges ne puissent pas être enlevés.

- Lorsque le visage est trop petit sur la photo.
- Lorsque que le visage est tourné trop vers le haut, le bas, la gauche ou la droite.

- 1 Assurez-vous que vous avez introduit la carte mémoire ou la clé USB dans la fente appropriée.

Appuyez sur  (**Saisie Photo**).

- 2 Appuyez sur ▲ ou ▼ pour sélectionner *Effets photo*.  
Appuyez sur **OK**.

- 3 Appuyez sur ◀ ou sur ▶ pour choisir votre photo.  
Appuyez sur **OK**.

- 4 Appuyez sur ▲ ou ▼ pour sélectionner *Enlever yeux rouge*.  
Appuyez sur **OK**.

- Lorsque la fonction *Enlever yeux rouge* a réussi, la photo s'affiche avec l'effet. La partie ajustée s'affiche dans un cadre rouge.

- Lorsque la fonction *Enlever yeux rouge* a échoué, le message *Impossible à détecter* s'affiche.

Appuyez sur **OK** pour revenir au niveau précédent.



### Remarque

Appuyez sur # pour essayer une nouvelle fois *Enlever yeux rouge*.

- 5 Appuyez sur **OK** et ▲ ou ▼ pour augmenter ou diminuer le nombre de copies.

- 6 Effectuez l'une des actions suivantes.

- Appuyez sur **OK** et modifiez les réglages d'impression. (Voir page 125.)
- Si vous ne souhaitez pas changer d'autres réglages, appuyez sur **Couleur Marche** pour imprimer.

## Monochrome

Vous pouvez convertir votre photo en noir et blanc.

- 1 Assurez-vous que vous avez introduit la carte mémoire ou la clé USB dans la fente appropriée.

Appuyez sur  (**Saisie Photo**).

- 2 Appuyez sur ▲ ou ▼ pour sélectionner *Effets photo*.  
Appuyez sur **OK**.

- 3 Appuyez sur ◀ ou sur ▶ pour choisir votre photo.  
Appuyez sur **OK**.

- 4 Appuyez sur ▲ ou ▼ pour sélectionner *Monochrome*.  
Appuyez sur **OK**.


- 5 Appuyez sur **OK** et ▲ ou ▼ pour augmenter ou diminuer le nombre de copies.

- 6 Effectuez l'une des actions suivantes.

- Appuyez sur **OK** et modifiez les réglages d'impression. (Voir page 125.)
- Si vous ne souhaitez pas changer d'autres réglages, appuyez sur **Couleur Marche** pour imprimer.

## Sépia

Vous pouvez convertir la couleur de votre photo en sépia.

- 1 Assurez-vous que vous avez introduit la carte mémoire ou la clé USB dans la fente appropriée.  
Appuyez sur  (**Saisie Photo**).
- 2 Appuyez sur ▲ ou ▼ pour sélectionner Effets photo.  
Appuyez sur **OK**.
- 3 Appuyez sur ◀ ou sur ▶ pour choisir votre photo.  
Appuyez sur **OK**.
- 4 Appuyez sur ▲ ou ▼ pour sélectionner Sépia.  
Appuyez sur **OK**.
- 5 Appuyez sur **OK** et ▲ ou ▼ pour augmenter ou diminuer le nombre de copies.
- 6 Effectuez l'une des actions suivantes.
  - Appuyez sur **OK** et modifiez les réglages d'impression. (Voir page 125.)
  - Si vous ne souhaitez pas changer d'autres réglages, appuyez sur **Couleur Marche** pour imprimer.

## Recherche par date

Vous pouvez rechercher vos photos en fonction de leur date.

- 1 Assurez-vous que vous avez introduit la carte mémoire ou la clé USB dans la fente appropriée.  
Appuyez sur  (**Saisie Photo**).
- 2 Appuyez sur ▲ ou ▼ pour sélectionner Rech. par date.  
Appuyez sur **OK**.
- 3 Appuyez sur ▲ ou ▼ pour sélectionner la date sur laquelle effectuer la recherche.  
Appuyez sur **OK**.
- 4 Appuyez sur ◀ ou sur ▶ pour choisir votre photo.




### Remarque

Vous pouvez afficher vos photos portant d'autres dates en appuyant en continu sur ◀ ou ▶. Appuyez sur ◀ pour afficher une photo plus ancienne et sur ▶ pour afficher une photo plus récente.

- 5 Appuyez sur ▲ ou ▼ pour augmenter ou diminuer le nombre de copies.
- 6 Répétez les étapes 4 et 5 jusqu'à ce que vous ayez choisi toutes vos photos.
- 7 Après avoir choisi toutes vos photos, effectuez l'une des actions suivantes :
  - Appuyez sur **OK** et modifiez les réglages d'impression. (Voir page 125.)
  - Si vous ne souhaitez pas changer d'autres réglages, appuyez sur **Couleur Marche** pour imprimer.

## Impression de toutes les photos

Vous pouvez imprimer toutes les photos qui se trouvent sur votre carte mémoire ou votre clé USB.

- 1 Assurez-vous que vous avez introduit la carte mémoire ou la clé USB dans la fente appropriée.  
Appuyez sur  (**Saisie Photo**).
- 2 Appuyez sur ▲ ou ▼ pour sélectionner Impr. tout photo.  
Appuyez sur **OK**.
- 3 Entrez le nombre de copies désirées à l'aide du pavé numérique.
- 4 Effectuez l'une des actions suivantes :
  - Changez les réglages d'impression. (Voir page 125.)
  - Si vous ne souhaitez pas changer d'autres réglages, appuyez sur **Couleur Marche** pour imprimer.

## Diaporama

Vous pouvez visualiser toutes vos photos sur l'écran ACL en utilisant la fonction Diaporama. Vous pouvez également sélectionner une photo pendant l'opération.

- 1 Assurez-vous que vous avez introduit la carte mémoire ou la clé USB dans la fente appropriée.  
Appuyez sur  (**Saisie Photo**).
- 2 Appuyez sur ▲ ou ▼ pour sélectionner Diaporama.  
Appuyez sur **OK**.
- 3 Appuyez sur **Arrêt/Sortie** pour terminer le diaporama.

### Imprimer une photo durant un diaporama

- 1 Appuyez sur **OK** pour arrêter sur une image pendant le déroulement du diaporama.
- 2 Appuyez sur ▲ ou ▼ pour augmenter ou diminuer le nombre de copies.
- 3 Effectuez l'une des actions suivantes :
  - Appuyez sur **OK** et modifiez les réglages d'impression. (Voir page 125.)
  - Si vous ne souhaitez pas changer d'autres réglages, appuyez sur **Couleur Marche** pour imprimer.

## Découper


Vous pouvez découper votre photo et n'imprimer qu'une partie de l'image.



### Remarque

Si votre photo est très petite ou présente des proportions irrégulières, vous ne pourrez peut-être pas découper la photo. L'écran ACL affichera le message

Image trop petite ou  
Image trop longue.

- 1 Assurez-vous que vous avez introduit la carte mémoire ou la clé USB dans la fente appropriée.  
Appuyez sur  (**Saisie Photo**).
- 2 Appuyez sur ▲ ou ▼ pour sélectionner Découper.  
Appuyez sur **OK**.
- 3 Appuyez sur ◀ ou sur ▶ pour choisir votre photo.  
Appuyez sur **OK**.
- 4 Ajustez le cadre rouge sur votre photo. La partie incluse dans le cadre rouge sera imprimée.
  - Appuyez sur \* ou # pour agrandir ou réduire le format du cadre.
  - Appuyez sur chaque touche de flèche pour déplacer la position du cadre.
  - Appuyez sur 0 pour faire pivoter le cadre.
  - Appuyez sur **OK** une fois que vous avez terminé le réglage du cadre.
- 5 Appuyez sur ▲ ou ▼ pour augmenter ou diminuer le nombre de copies.
- 6 Effectuez l'une des actions suivantes :
  - Appuyez sur **OK** et modifiez les réglages d'impression. (Voir page 125.)
  - Si vous ne souhaitez pas changer d'autres réglages, appuyez sur **Couleur Marche** pour imprimer.


## Impression en mode DPOF

L'abréviation DPOF signifie Digital Print Order Format.

Les grands fabricants d'appareils photo numériques (Canon Inc., Eastman Kodak Company, Fuji Photo Film Co., Ltd., Matsushita Electric Industrial Co., Ltd. et Sony Corporation) ont mis au point la norme DPOF en vue de simplifier l'impression des images numériques.

Si votre appareil photo numérique est compatible avec DPOF, sélectionnez, à l'aide de son écran, les images et le nombre de copies souhaitées.

Une fois que la carte mémoire DPOF (CompactFlash®, Memory Stick®, Memory Stick Pro™, SD, SDHC ou xD-Picture Card™) est insérée dans la fente de l'appareil, l'image sélectionnée est aisément imprimée.

- 1 Assurez-vous que la carte mémoire est bien introduite dans la fente appropriée.  
Appuyez sur  (**Saisie Photo**). L'appareil vous demande si vous souhaitez utiliser le paramètre DPOF.
- 2 Appuyez sur 1 pour sélectionner **Oui**.
- 3 Effectuez l'une des actions suivantes :
  - Changez les réglages d'impression. (Voir page 125.)
  - Si vous ne souhaitez pas changer d'autres réglages, appuyez sur **Couleur Marche** pour imprimer.



### Remarque

Une erreur de fichier DPOF non valide peut se produire si l'ordre d'impression créé sur l'appareil photo a été endommagé. Pour résoudre ce problème, supprimez l'ordre d'impression et recréez-le à l'aide de votre appareil photo. Pour savoir comment supprimer ou recréer l'ordre d'impression, reportez-vous au site Web d'assistance du fabricant de l'appareil ou à sa documentation.

# Paramètres d'impression de PhotoCapture Center®

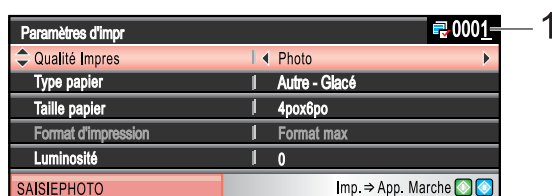
Vous pouvez changer les réglages d'impression provisoires pour l'impression suivante.

Ces réglages sont provisoires et l'appareil reprend ses valeurs par défaut 3 minutes après l'impression, à moins que vous n'ayez réglé le Mode Minuterie sur 2 minutes ou moins. (Voir *Temporisation de mode* à la page 27.)



## Remarque

Vous pouvez sauvegarder les réglages d'impression utilisés le plus souvent en les réglant par défaut. (Voir *Comment définir vos modifications comme nouveau réglage par défaut* à la page 130.)



## 1 Nombre d'impressions

(Pour les fonctions Afficher photo, Rech par la date, Diaporama)

Vous pouvez visualiser le nombre total de photos qui seront imprimées.

(Pour les fonctions Impr. tout photo, Imprimer photos, Amélioration de photos, Découper)

Vous pouvez visualiser le nombre de copies de chaque photo qui sera imprimée.

(Pour l'impression DPOF) Ceci n'apparaît pas.

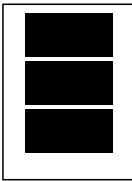
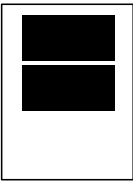
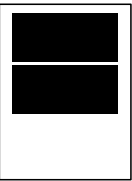
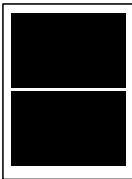
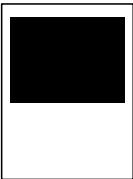
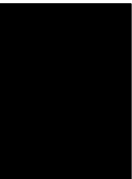
Sélections du menu	Options 1	Options 2	Page
Qualité Impres (N'apparaît pas pour l'impression DPOF)	Normal/Photo	—	126
Type papier	Papi. Ordinaire/ Papi. jet encre/ Brother BP71/Autre - Glacé	—	126
Taille papier	4pox6po/5pox7po/Lettre/ Ledger/A4/A3	(Quand vous choisissez le format A4 ou Lettre)  3pox4po/3.5pox5po/ 4pox6po/ 5pox7po/ 6pox8po/Format max	127
Luminosité (N'apparaît pas lorsque Effets photo est sélectionné.)	◀ 0 Foncé ————   ———— Clair ▶	—	127
Contraste (N'apparaît pas lorsque Effets photo est sélectionné.)	◀ 0 ————   ———— ▶	—	127



## Format de papier et d'impression

- 1 Appuyez sur ▲ ou ▼ pour sélectionner Taille papier.
- 2 Appuyez sur ◀ ou ▶ pour sélectionner le format de papier que vous utilisez, 4po×6po, 5po×7po, Lettre, Ledger, A4 ou A3. Appuyez sur **OK**.
- 3 Si vous sélectionnez le format A4 ou Lettre, appuyez sur ◀ ou sur ▶ pour choisir le format d'impression. Appuyez sur **OK**.

**Exemple** : position d'impression pour papier de format Lettre

1 3po×4po	2 3.5po×5po	3 4po×6po
		
4 5po×7po	5 6po×8po	6 Format max
		

- 4 Si vous ne souhaitez pas changer d'autres réglages, appuyez sur **Couleur Marche** pour imprimer.

## Réglage de la luminosité, du contraste et des couleurs

### Luminosité

- 1 Appuyez sur ▲ ou ▼ pour sélectionner Luminosité.
- 2 Appuyez sur ◀ pour faire une impression plus foncée ou sur ▶ pour faire une impression plus claire. Appuyez sur **OK**.
- 3 Si vous ne souhaitez pas changer d'autres réglages, appuyez sur **Couleur Marche** pour imprimer.

### Contraste

Vous avez la possibilité de définir le niveau de contraste. Plus le niveau est élevé, plus les contours d'images sont nets et percutants.

- 1 Appuyez sur ▲ ou ▼ pour sélectionner Contraste.
- 2 Appuyez sur ▶ afin d'augmenter le contraste ou appuyez sur ◀ afin de réduire le contraste. Appuyez sur **OK**.
- 3 Si vous ne souhaitez pas changer d'autres réglages, appuyez sur **Couleur Marche** pour imprimer.



## Ajustement des couleurs (True2Life®)

Pour obtenir des images aux couleurs vives, activez l'ajustement des couleurs

(True2Life®). La durée d'impression sera plus lente.

- 1 Appuyez sur ▲ ou ▼ pour sélectionner *Vraie*. Appuyez sur **OK**.
- 2 Effectuez l'une des actions suivantes :
  - Si vous désirez personnaliser l'équilibre des blancs, la netteté (précision) ou la densité des couleurs, appuyez sur ◀ ou sur ▶ pour sélectionner *Activé* puis passez à l'étape 3.
  - Si vous ne souhaitez pas personnaliser les réglages, appuyez sur ◀ ou sur ▶ pour sélectionner *Désactivé*. Appuyez sur **OK** puis passez à l'étape 6.
- 3 Appuyez sur ▲ ou ▼ pour sélectionner *Bal blanche*, *Précision* ou *Densité coul.*
- 4 Appuyez sur ◀ ou sur ▶ pour ajuster le degré de réglage. Appuyez sur **OK**.
- 5 Effectuez l'une des actions suivantes :
  - Si vous désirez personnaliser un autre réglage des couleurs, appuyez sur ▲ ou sur ▼ pour sélectionner une autre option.
  - Si vous souhaitez modifier d'autres réglages, appuyez sur ▲ ou ▼ pour sélectionner *Sortie*, puis appuyez sur **OK**.

- 6 Si vous ne souhaitez pas changer d'autres réglages, appuyez sur **Couleur Marche** pour imprimer.



### Remarque

#### • Balance des blancs

Ce paramètre vous permet de rectifier la teinte des zones blanches d'une image. L'éclairage, les réglages de l'appareil photo et d'autres facteurs ont une incidence sur l'aspect des zones blanches. Celles-ci peuvent légèrement virer au rose, au jaune ou à toute autre couleur. Ce paramètre vous permet de remédier à cet effet indésirable en restituant la pureté aux zones blanches de vos images.

#### • Netteté

Ce paramètre renforce la précision d'une image, comme la mise au point sur un appareil photo. Si l'image n'est pas bien focalisée et que vous ne pouvez pas voir les détails de l'image, alors ajustez sa netteté.

#### • Densité des couleurs

Ce paramètre vous permet de régler la quantité de couleur d'une image. Vous pouvez augmenter ou diminuer la quantité de couleur afin de rehausser l'aspect d'une image trop pâle ou passée.

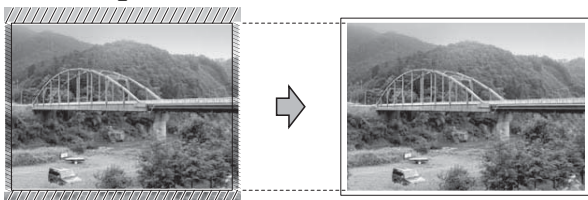
## Couper

Si votre photo est trop longue ou trop large pour rentrer dans l'espace disponible de la mise en page que vous avez sélectionnée, une partie de l'image sera automatiquement tronquée.

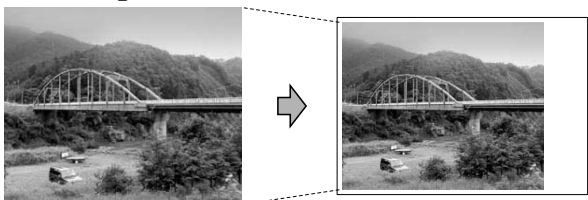
Le réglage par défaut du fabricant est **Activé**. Si vous voulez imprimer toute l'image, réglez ce paramètre sur **Désactivé**. Si vous utilisez également le réglage **Sans marge**, réglez **Sans marge** sur **Désactivé**. (Voir *Impression sans bordure* à la page 129.)

- 1 Appuyez sur ▲ ou ▼ pour sélectionner **Couper**.
- 2 Appuyez sur ◀ ou ▶ pour sélectionner **Désactivé** (ou **Activé**). Appuyez sur **OK**.
- 3 Si vous ne souhaitez pas changer d'autres réglages, appuyez sur **Couleur Marche** pour imprimer.

### Couper: Activé



### Couper: Désactivé



## Impression sans bordure

Cette fonction vous permet d'agrandir la zone imprimable en fonction des bords du papier. La durée d'impression sera légèrement plus longue.

- 1 Appuyez sur ▲ ou ▼ pour sélectionner **Sans bordure**.
- 2 Appuyez sur ◀ ou ▶ pour sélectionner **Désactivé** (ou **Activé**). Appuyez sur **OK**.
- 3 Si vous ne souhaitez pas changer d'autres réglages, appuyez sur **Couleur Marche** pour imprimer.

## Date d'impression

Vous pouvez imprimer la date, pour autant qu'elle figure déjà dans les données de votre photo. La date est imprimée dans le coin inférieur droit. Si les données ne contiennent pas d'informations sur la date, vous ne pouvez pas utiliser cette fonction.

- 1 Appuyez sur ▲ ou ▼ pour sélectionner **Imprimer date**.
- 2 Appuyez sur ◀ ou ▶ pour sélectionner **Activé** (ou **Désactivé**). Appuyez sur **OK**.
- 3 Si vous ne souhaitez pas changer d'autres réglages, appuyez sur **Couleur Marche** pour imprimer.



### Remarque

Pour pouvoir utiliser la fonctionnalité d'impression de la date, le réglage DPOF doit être activé sur votre appareil photo.

## Comment définir vos modifications comme nouveau réglage par défaut

Vous pouvez mémoriser les paramètres d'impression les plus utilisés en les définissant comme réglages par défaut. Les nouveaux paramètres seront conservés en mémoire jusqu'à ce que vous les modifiez de nouveau.

- 1 Appuyez sur ▲ ou ▼ pour choisir le nouveau réglage.  
Appuyez sur **OK**.  
Répétez cette étape pour chaque réglage que vous voulez changer.
- 2 Après avoir modifié le dernier paramètre, appuyez sur ▲ ou ▼ pour sélectionner `Fix nv param déf.`  
Appuyez sur **OK**.
- 3 Appuyez sur **1** pour sélectionner `Oui.`
- 4 Appuyez sur **Arrêt/Sortie**.

## Rétablissement de tous les réglages du fabricant

Vous pouvez rétablir tous les paramètres modifiés aux réglages du fabricant. Les nouveaux paramètres seront conservés en mémoire jusqu'à ce que vous les modifiez de nouveau.

- 1 Appuyez sur ▲ ou ▼ pour sélectionner `Réinitial. usine.`  
Appuyez sur **OK**.
- 2 Appuyez sur **1** pour sélectionner `Oui.`
- 3 Appuyez sur **Arrêt/Sortie**.

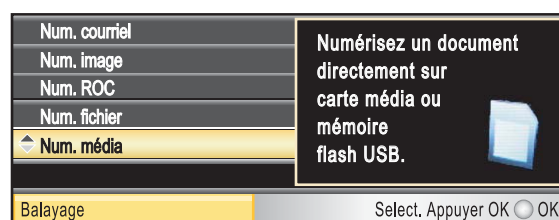
## Numérisation vers une carte mémoire ou une clé USB

### Activation du mode de numérisation

Lorsque vous souhaitez numériser vers une carte mémoire ou une clé USB, appuyez sur

 (**Numériser**).

L'écran ACL affiche :



Appuyez sur ▲ ou ▼ pour sélectionner `Num. média.`

Appuyez sur **OK**.

Si vous n'êtes pas relié à votre ordinateur, l'écran ACL indiquera seulement la sélection de numérisation vers une carte mémoire.

(Pour obtenir plus d'informations sur les autres options de menu, voir *Numérisation* pour Windows® ou Macintosh® dans le Guide de l'utilisateur - Logiciel.)

## Comment numériser vers une carte mémoire ou une clé USB


Vous pouvez numériser des documents en noir et blanc et en couleur vers une carte mémoire ou une clé USB. Les documents en noir et blanc seront enregistrés en format de fichier PDF (\*.PDF) ou TIFF (\*.TIF). Les documents couleur peuvent être enregistrés en format de fichier PDF (\*.PDF) ou JPEG (\*.JPG). Le réglage par défaut est 150 ppp couleur et le format du fichier par défaut est PDF. Les noms de fichier sont formés par défaut avec la date actuelle que vous définissez à l'aide des touches sur le panneau de commande. (Pour obtenir plus de détails, consultez le Guide d'installation rapide.) Par exemple, la cinquième image numérisée le 1er juillet 2009 serait nommée 07010905.PDF. Vous pouvez changer la couleur et la qualité.

Qualité	Format du fichier sélectionnable
150 ppp couleur	JPEG / PDF
300 ppp couleur	JPEG / PDF
600 ppp couleur	JPEG / PDF
200x100 ppp N/B	TIFF / PDF
200 ppp N/B	TIFF / PDF

- 1 Insérez une carte mémoire CompactFlash®, Memory Stick®, Memory Stick Pro™, SD, SDHC, xD-Picture Card™ ou une clé USB dans votre appareil.

### ! ATTENTION

Ne retirez PAS la carte mémoire ou la clé USB lorsque **Saisie Photo** clignote, au risque de détériorer la carte, la clé USB ou les données enregistrées dessus.

- 2 Chargez votre document.
- 3 Appuyez sur  (Numériser).

- 4 Appuyez sur ▲ ou ▼ pour sélectionner Num. média.  
Appuyez sur **OK**.
- 5 Effectuez l'une des actions suivantes:
  - Pour modifier la qualité, appuyez sur ▲ ou ▼ pour sélectionner **Qualité**.  
Passez à l'étape 6.
  - Appuyez sur **Mono Marche** ou **Couleur Marche** pour lancer la numérisation sans modifier de paramètres supplémentaires.



### Remarque

(MFC-6490CW uniquement)

Si vous utilisez la vitre du scanner de l'appareil, vous pouvez modifier le format sur la vitre.

Appuyez sur ▲ ou ▼ pour sélectionner **Zone de num. vitre** et ◀ ou ▶ pour sélectionner **Lettre, Légal, Ledger, A3 ou A4**.

- 6 Appuyez sur ◀ ou ▶ pour sélectionner 150 ppp couleur, 300 ppp couleur, 600 ppp couleur, 200x100 ppp N/B ou 200 ppp N/B.  
Appuyez sur **OK**.
- 7 Effectuez l'une des actions suivantes:
  - Pour modifier le type de fichier, passez à l'étape 8.
  - Appuyez sur **Mono Marche** ou **Couleur Marche** pour lancer la numérisation sans modifier de paramètres supplémentaires.

- 8 Appuyez sur ▲ ou ▼ pour sélectionner `Type fichier`. Appuyez sur ◀ ou ▶ pour sélectionner `JPEG`, `PDF` ou `TIFF`. Appuyez sur **OK**.



### Remarque

- Si vous avez choisi couleur dans le paramètre de résolution, vous ne pouvez pas choisir `TIFF`.
- Si vous avez choisi noir et blanc dans le paramètre de résolution, vous ne pouvez pas choisir `JPEG`.

- 9 Effectuez l'une des actions suivantes:

- Pour modifier le nom de fichier, passez à l'étape 10.
- Appuyez sur **Mono Marche** ou **Couleur Marche** pour lancer la numérisation sans modifier de paramètres supplémentaires.

- 10 Le nom de fichier est configuré automatiquement, mais vous pouvez définir un nom de votre choix à l'aide du pavé numérique. Appuyez sur ▲ ou ▼ pour sélectionner `Nom fichier`. Entrez le nouveau nom. (Voir *Saisie de texte* à la page 216.) Vous pouvez modifier uniquement les 6 premiers chiffres. Appuyez sur **OK**.



### Remarque

Appuyez sur **Effacer/Retour** pour supprimer le nom actuel.

- 11 Appuyez sur **Mono Marche** ou **Couleur Marche**.

## Format de numérisation sur la vitre (MFC-6490CW uniquement)

Pour numériser un document de format `Légal`, `Comptable`, `A3` ou `A4`, vous devez modifier le réglage `Zone de num. vitre`. Le réglage par défaut est `Lettre`.

- 1 Appuyez sur (**Numériser**).
- 2 Appuyez sur ▲ ou ▼ pour sélectionner `Num. média`. Appuyez sur **OK**.
- 3 Appuyez sur ▲ ou ▼ pour sélectionner `Zone de num. vitre`.
- 4 Appuyez sur ◀ ou ▶ pour sélectionner `Lettre`, `Légal`, `Ledger`, `A3` ou `A4`. Appuyez sur **OK**.




### Remarque

- Vous pouvez enregistrer comme réglage par défaut le réglage le plus fréquemment utilisé. (Voir *Comment définir vos modifications comme nouveau réglage par défaut* à la page 130.)
- Ce réglage n'est disponible que pour la numérisation de documents à partir de la vitre du scanner.

## Comment modifier le nom de fichier

---


Vous pouvez renommer le fichier.

- 1 Appuyez sur  (**Numériser**).
- 2 Appuyez sur ▲ ou ▼ pour sélectionner Num. média.
- 3 Appuyez sur ▲ ou ▼ pour sélectionner Nom fichier.
- 4 Entrez le nouveau nom à l'aide du pavé numérique. Vous pouvez modifier uniquement les 6 premiers chiffres. (Voir *Saisie de texte* à la page 216.)

## Définition d'un nouveau réglage par défaut

---


Vous pouvez définir le réglage par défaut de votre choix.

- 1 Appuyez sur  (**Numériser**).
- 2 Appuyez sur ▲ ou ▼ pour sélectionner Num. média.  
Appuyez sur **OK**.
- 3 Appuyez sur ▲ ou ▼ pour sélectionner Fix nv param déf. Appuyez sur **OK** et **1** pour sélectionner Oui.
- 4 Appuyez sur **Arrêt/Sortie**.

## Rétablissement des réglages d'usine

---

Vous pouvez rétablir tous les paramètres modifiés aux réglages du fabricant.

- 1 Appuyez sur  (**Numériser**).
- 2 Appuyez sur ▲ ou ▼ pour sélectionner Num. média.  
Appuyez sur **OK**.
- 3 Appuyez sur ▲ ou ▼ pour sélectionner Réinitial. usine. Appuyez sur **OK** et **1** pour sélectionner Oui.
- 4 Appuyez sur **Arrêt/Sortie**.

## Comprendre les messages d'erreur

Une fois familiarisé avec les types d'erreurs pouvant survenir durant l'utilisation de PhotoCapture Center<sup>®</sup>, vous serez en mesure de les identifier et de choisir l'action appropriée pour les corriger.

### ■ Concentrateur non util

Ce message s'affiche si un concentrateur ou une clé USB avec concentrateur a été placé dans l'interface USB directe.

### ■ Erreur média

Ce message survient lorsque vous insérez une carte mémoire endommagée ou non formatée ou lorsque le lecteur ne fonctionne pas. Retirez la carte mémoire pour corriger l'erreur.

### ■ Aucun fichier

Ce message s'affiche si vous tentez d'accéder à la carte mémoire ou à la clé USB dans le lecteur (fente) ne contenant aucun fichier .JPG.

### ■ Mémoire épuisée

Ce message survient si la taille de vos fichiers d'images dépasse la capacité de stockage de la mémoire de l'appareil. Ce message s'affiche si une carte mémoire ou une clé USB que vous utilisez ne contient pas suffisamment d'espace disponible pour le document à numériser.

### ■ Média pleine

Ce message s'affiche si vous tentez d'enregistrer plus de 999 fichiers dans une carte mémoire ou une clé USB.

### ■ Disposi inutilis

Ce message s'affiche si un périphérique USB ou une clé USB non pris en charge a été branché à l'interface USB directe. Pour obtenir plus d'informations, visitez notre site à l'adresse <http://solutions.brother.com>. Ce message s'affiche également si vous branchez un périphérique endommagé dans l'interface USB directe.



## Impression de photos directement à partir d'un appareil photo PictBridge



Votre appareil Brother prend en charge la norme PictBridge qui vous permet de brancher directement tout appareil photo numérique compatible avec PictBridge et d'en imprimer les photos.

Si votre appareil photo utilise la norme de stockage de masse USB, vous pouvez également imprimer des photos à partir d'un appareil photo sans PictBridge. (Voir *Impression de photos directement à partir d'un appareil photo numérique (sans PictBridge)* à la page 137.)

### Conditions de fonctionnement de PictBridge

Afin d'éviter tout genre de problèmes, rappelez-vous que :

- L'appareil et l'appareil photo numérique doivent être raccordés à l'aide d'un câble USB approprié.
- Les fichiers d'images doivent porter l'extension .JPG (les autres extensions, comme .JPEG, .TIF ou .GIF, ne sont pas prises en charge).
- Les opérations du PhotoCapture Center® ne sont pas disponibles lorsque la fonction PictBridge est utilisée.

### Configuration de votre appareil photo numérique

Assurez-vous que votre appareil photo est réglé sur le mode PictBridge. Il se peut que les réglages PictBridge suivants soient disponibles à partir de l'écran ACL de votre appareil photo compatible avec PictBridge.

Selon la marque de votre appareil photo, il se peut que certains de ces réglages ne soient pas disponibles.

Sélections de menu de l'appareil photo	Options
Format du papier	Comptable, Lettre, A3, A4, 4 po × 6 po, paramètres d'impression (réglage par défaut) <sup>2</sup>
Type de papier	Papier ordinaire, papier glacé, papier à jet d'encre, paramètres d'impression (réglage par défaut) <sup>2</sup>
Mise en page	Sans bordure : On, Sans bordure : Off, paramètres d'impression (réglage par défaut) <sup>2</sup>
Paramètre DPOF <sup>1</sup>	-
Qualité d'impression	Normal, Fine, paramètres d'impression (réglage par défaut) <sup>2</sup>
Accentuation des couleurs	On (allumé), Off (éteint), Paramètres d'impression (réglage par défaut) <sup>2</sup>
Date d'impression	On (allumé), Off (éteint), Paramètres d'impression (réglage par défaut) <sup>2</sup>

<sup>1</sup> Voir *Impression en mode DPOF* à la page 136 pour plus d'informations.

<sup>2</sup> Si votre appareil photo est réglé sur Paramètres d'impression (réglage par défaut), l'appareil imprimera votre photo à l'aide des paramètres ci-dessous.

Paramètres	Options
Format du papier	4 po × 6 po
Type de papier	Papier lustré
Mise en page	Sans marge : Allumé
Qualité d'impression	Fine
Accentuation des couleurs	Off (éteint)
Date d'impression	Off (éteint)

- Ces paramètres sont également utilisés lorsque votre appareil photo ne propose aucune sélection de menu.
- Les noms et la disponibilité de chaque paramètre varient selon les spécifications de votre appareil photo.

Pour en savoir plus sur le changement des paramètres PictBridge, consultez la documentation fournie avec votre appareil photo.

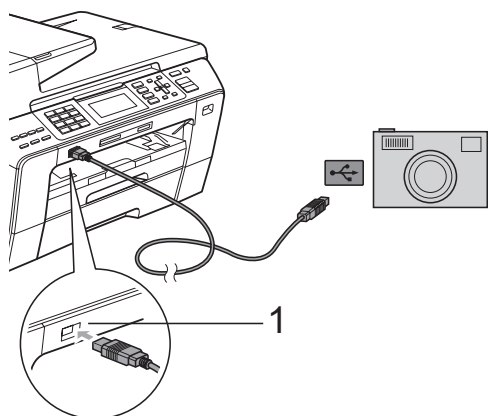
## Impression d'images



### Remarque

Retirez toute carte mémoire de l'appareil ou lecteur de mémoire Flash USB avant de brancher un appareil photo numérique.

- 1 Assurez-vous que votre appareil photo est éteint. Branchez votre appareil photo sur l'interface USB directe (1) sur l'appareil à l'aide du câble USB.



1 Interface USB directe

- 2 Allumez l'appareil photo. Une fois que l'appareil a reconnu l'appareil photo, l'écran ACL affiche le message `Camera connectée`.
- 3 Choisissez la photo que vous souhaitez imprimer en suivant les instructions de votre appareil photo. Pendant que l'appareil lance le tirage d'une photo, l'écran ACL indique `Imp. en cours`.



### ATTENTION

Pour éviter d'endommager votre appareil, ne branchez pas un périphérique autre qu'un appareil photo ou un lecteur USB de mémoire Flash sur l'interface USB directe.

## Impression en mode DPOF

L'abréviation DPOF signifie Digital Print Order Format.

Les grands fabricants d'appareils photo numériques (Canon Inc., Eastman Kodak Company, Fuji Photo Film Co. Ltd., Matsushita Electric Industrial Co. Ltd. et Sony Corporation) ont mis au point la norme DPOF en vue de simplifier l'impression des images numériques.

Si votre appareil photo numérique est compatible avec DPOF, sélectionnez, à l'aide de son écran, les images et le nombre de copies souhaitées.



### Remarque

Une erreur de fichier DPOF non valide peut se produire si l'ordre d'impression créé sur l'appareil photo a été endommagé. Pour résoudre ce problème, supprimez l'ordre d'impression et recréez-le à l'aide de votre appareil photo. Pour savoir comment supprimer ou recréer l'ordre d'impression, reportez-vous au site Web d'assistance du fabricant de l'appareil ou à sa documentation.

## Impression de photos directement à partir d'un appareil photo numérique (sans PictBridge)

Si votre appareil photo utilise la norme de stockage de masse USB, vous pouvez brancher votre caméra en mode stockage. Vous pouvez ainsi imprimer des photos à partir de votre appareil photo.

(Si vous souhaitez imprimer des photos en mode PictBridge, consultez *Impression de photos directement à partir d'un appareil photo PictBridge* à la page 135.)

### Remarque

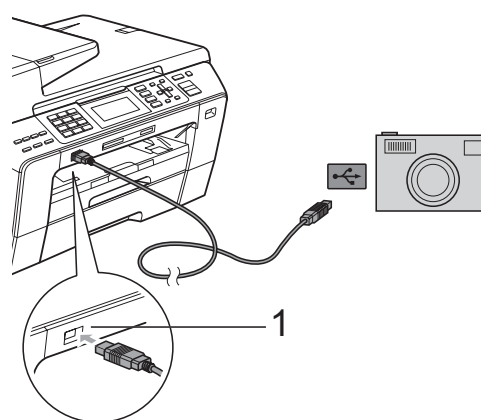
Le nom, la disponibilité et le fonctionnement varient selon les appareils photo numériques. Veuillez vous reporter à la documentation fournie avec votre appareil photo pour des informations détaillées, par exemple pour savoir comment passer du mode PictBridge au mode de stockage de masse USB.

## Impression d'images

### Remarque

Retirez toute carte mémoire de l'appareil ou lecteur de mémoire Flash USB avant de brancher un appareil photo numérique.

- 1 Assurez-vous que votre appareil photo est éteint. Branchez votre appareil photo sur l'interface USB directe (1) sur l'appareil à l'aide du câble USB.



#### 1 Interface USB directe

- 2 Allumez l'appareil photo.
- 3 Suivez les étapes décrites dans la section *Impression d'images* à la page 117.

### ATTENTION

Pour éviter d'endommager votre appareil, ne branchez pas un périphérique autre qu'un appareil photo ou un lecteur USB de mémoire Flash sur l'interface USB directe.

## Comprendre les messages d'erreur

Une fois familiarisé avec les types d'erreurs pouvant survenir lorsque vous imprimez à partir d'un appareil photo, vous serez en mesure de les identifier et de choisir l'action appropriée pour les corriger.

### ■ Mémoire épuisée

Ce message survient si la taille de vos fichiers d'images dépasse la capacité de stockage de la mémoire de l'appareil.

### ■ Dispositif inutilisé

Ce message s'affiche si vous branchez un appareil photo qui n'utilise pas la norme de stockage de masse USB. Ce message s'affiche également si vous branchez un périphérique endommagé dans l'interface USB directe.

(Pour obtenir des solutions plus détaillées, consultez *Messages d'erreur et d'entretien* à la page 163.)



# Logiciel

---

Fonctions du logiciel et du réseau

140

Le CD-ROM comprend le Guide utilisateur - Logiciel et le Guide utilisateur - Réseau pour les fonctions disponibles lorsqu'un ordinateur est branché (par exemple, l'impression et la numérisation). Les liens de ce guide sont faciles à utiliser et vous amènent directement à une section particulière lorsque vous cliquez dessus.

Vous y trouverez des informations sur les fonctions suivantes :

- Impression
- Numérisation
- ControlCenter3 (pour Windows®)
- ControlCenter2 (pour Macintosh®)
- Configuration à distance
- Télécopie à partir de votre ordinateur
- PhotoCapture Center® (Centre saisie photo)
- Impression réseau
- Numérisation réseau
- Réseau câblé et sans fil

### Comment lire le Guide de l'utilisateur HTML

Sert de référence rapide pour utiliser le Guide de l'utilisateur HTML.

(Pour Windows®)



#### Remarque

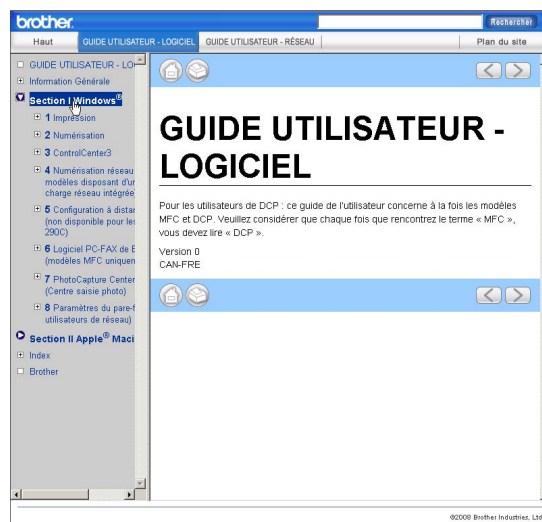
Si vous n'avez pas installé le logiciel, consultez *Comment visualiser la documentation* à la page 2.

1 À partir du menu **Démarrer**, indiquez **Brother, MFC-XXXX** (où XXXX correspond au numéro de votre modèle) depuis le groupe des programmes, puis cliquez sur **Guides de l'utilisateur en format HTML**.

2 Cliquez sur **GUIDE UTILISATEUR - LOGICIEL** (ou sur **GUIDE UTILISATEUR - RÉSEAU**) à partir du menu supérieur.



3 Cliquez sur l'en-tête que vous voulez afficher à partir de la liste sur le côté gauche de la fenêtre.



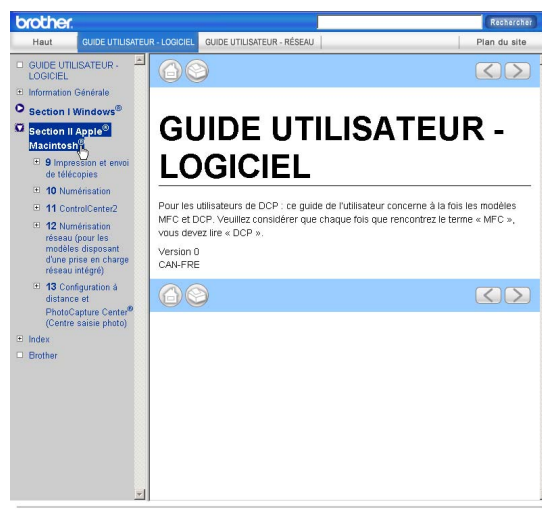
(Pour Macintosh®)

1 Assurez-vous que votre Macintosh® est mis sous tension. Insérez le CD-ROM Brother dans votre lecteur CD-ROM.

2 Double-cliquez sur l'icône **Documentation**.

3 Double-cliquez sur le dossier de votre langue, puis double-cliquez sur le fichier **top.html**.

4 Cliquez sur **GUIDE UTILISATEUR - LOGICIEL** (ou sur **GUIDE UTILISATEUR - RÉSEAU**) dans le menu supérieur et cliquez sur l'en-tête que vous voulez lire à partir de la liste sur le côté gauche de la fenêtre.





# Annexes

---

<b>Sécurité et consignes légales</b>	142
<b>Dépistage des pannes et entretien régulier</b>	155
<b>Menus et caractéristiques</b>	188
<b>Caractéristiques techniques</b>	217
<b>Glossaire</b>	232



# A

## Sécurité et consignes légales

### Choix de l'emplacement

Mettez votre appareil sur une surface plane et stable, non soumise aux vibrations ni aux chocs, telle qu'un bureau. Placez l'appareil près d'une prise murale téléphonique et d'une prise de courant c.a. standard. Choisissez un endroit où la température ambiante est comprise entre 50° F et 95° F (10° C et 35° C).



#### AVERTISSEMENT

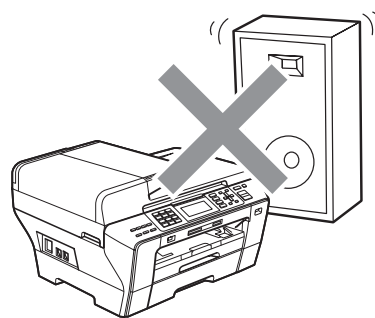
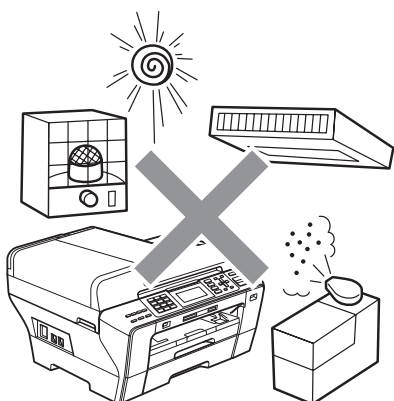
ÉLOIGNEZ l'appareil des appareils de chauffage, des climatiseurs, des réfrigérateurs, des équipements médicaux, des produits chimiques et de l'eau.

Ne branchez PAS l'appareil sur une prise secteur commandée par interrupteur mural ni à un système de minuterie automatique.



#### ATTENTION

- Évitez de placer votre appareil dans un endroit où de nombreuses personnes circulent.
- Évitez de placer votre appareil sur la moquette ou sur un tapis.
- N'exposez PAS l'appareil à la lumière directe du soleil, à la chaleur intense, à l'humidité ou à la poussière.
- Une coupure du courant peut effacer toutes les données enregistrées dans la mémoire de l'appareil.
- Ne branchez PAS votre appareil sur une prise secteur reliée au même circuit que les prises électriques d'appareils de forte puissance ou d'autres équipements susceptibles de perturber l'alimentation.
- Évitez les sources d'interférence, comme les haut-parleurs ou les socles de téléphones sans fil d'autres fabricants que Brother.



## Pour utiliser l'appareil en toute sécurité

Nous vous recommandons de garder ces consignes à titre de référence ultérieure et de vous y reporter avant l'entretien de votre appareil.

### Remarque

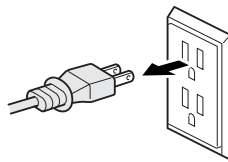
Si des télécopies sont stockées dans la mémoire de l'appareil, vous devez les imprimer ou les enregistrer avant de déconnecter l'appareil de la prise de courant c.a. pendant plus de 24 heures. (Pour imprimer les télécopies stockées en mémoire, voir *Impression d'une télécopie à partir de la mémoire* à la page 59. (Pour enregistrer les télécopies stockées en mémoire, voir *Transfert des télécopies à un autre télécopieur* à la page 169 ou *Transfert des télécopies à un ordinateur* à la page 169.)



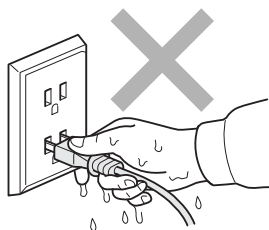
### AVERTISSEMENT



L'appareil renferme des électrodes soumises à une haute tension. Avant de nettoyer l'intérieur de l'appareil, n'oubliez pas de débrancher le cordon de ligne téléphonique d'abord, puis le cordon d'alimentation de la prise de courant c.a. Vous éviterez ainsi les risques d'électrocutions.



Ne manipulez PAS la fiche avec des mains mouillées. Vous éviterez ainsi les risques d'électrocutions.



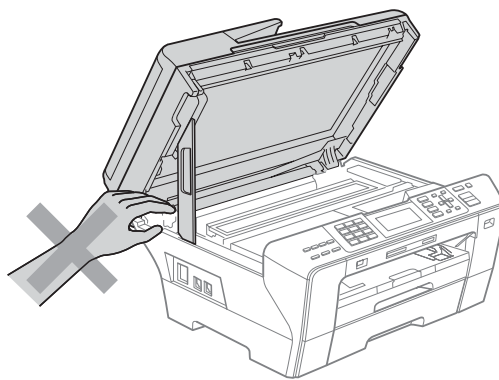
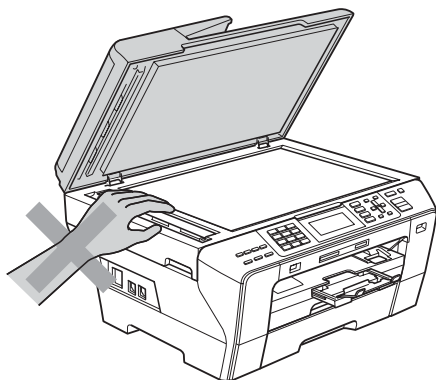
Assurez-vous que la prise est toujours bien insérée.



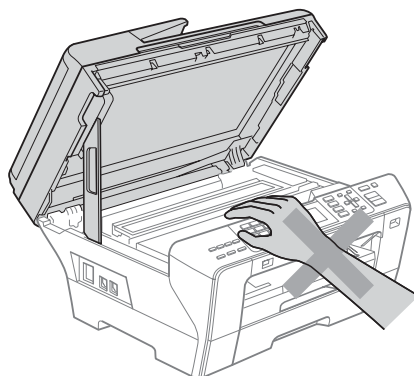
Veillez à NE PAS tirer au milieu du cordon de l'alimentation c.a. Vous éviterez ainsi les risques d'électrocutions.



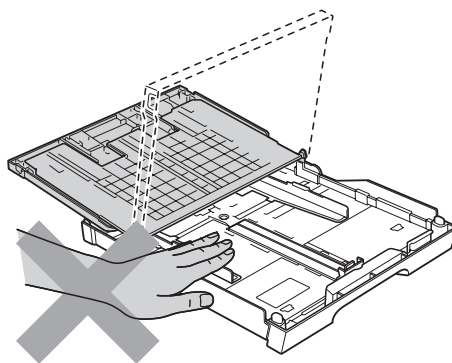
Ne mettez PAS la main sur le rebord de l'appareil, lequel se trouve sous le couvercle document ou le couvercle du scanner. Vous risquez de vous blesser.



Ne mettez PAS les mains à l'avant de l'appareil sous le couvercle du scanner. Vous risquez de vous blesser.

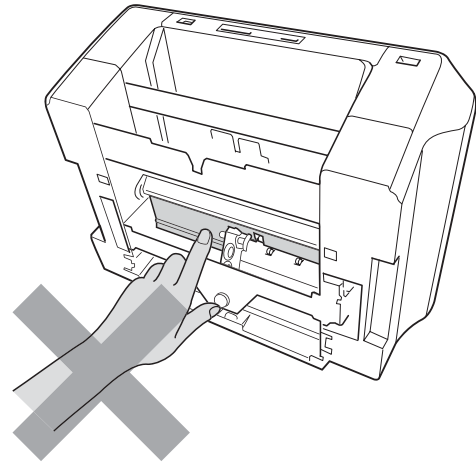
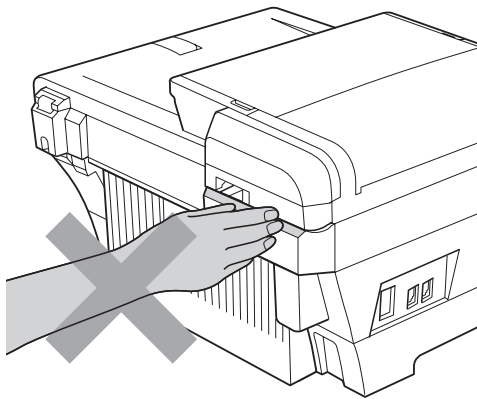


Prenez soin de ne PAS placer vos mains sur le bord du bac d'alimentation sous le couvercle du bac à papier. Vous risquez de vous blesser.

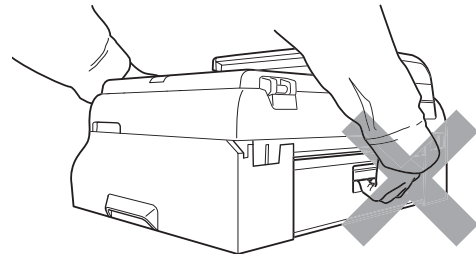
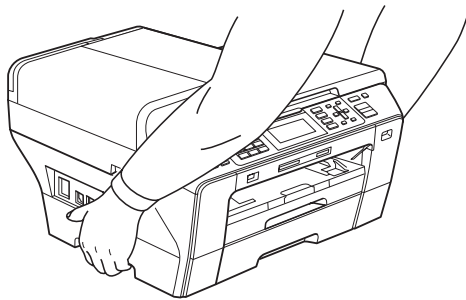




Ne touchez PAS la zone en gris présentée dans l'illustration. Vous risquez de vous blesser.



Lorsque vous déplacez l'appareil, vous devez le soulever à la base en plaçant une main de chaque côté de l'unité, comme indiqué sur l'illustration. Ne transportez pas l'appareil en tenant le couvercle du scanner ou le couvercle d'élimination du brouillage.



N'utilisez PAS de substances inflammables ou tout autre type de vaporisateur pour nettoyer l'intérieur et l'extérieur de l'appareil. Vous risqueriez de provoquer un incendie ou de vous exposer à des décharges électriques.





Débranchez ce produit de la prise murale avant de nettoyer l'intérieur de l'appareil. N'utilisez PAS de produits nettoyants liquides ou en aérosol. Utilisez plutôt un chiffon humide.

---



Si l'appareil devient chaud, fume, ou produit une mauvaise odeur, débranchez immédiatement l'appareil de la prise de courant c.a. Appelez ensuite le Service à la clientèle de Brother. (Voir *Numéros de Brother* à la page ii.)

---



Si des objets métalliques, de l'eau ou d'autres liquides pénètrent dans l'appareil, débranchez immédiatement l'appareil de la prise de courant c.a. Appelez ensuite le Service à la clientèle de Brother. (Voir *Numéros de Brother* à la page ii.)

---



Faites attention lors de l'installation ou de la modification des lignes téléphoniques. Ne touchez jamais des fils téléphoniques et des bornes non isolés, à moins que le cordon téléphonique n'ait été débranché de la prise murale. N'installez jamais de fils téléphoniques pendant un orage. N'installez jamais une prise murale téléphonique dans un endroit humide.

---



Installez ce produit près d'une prise de courant c.a. facilement accessible. En cas d'urgence, il faut que vous débranchiez le cordon d'alimentation de la prise de courant c.a. pour couper complètement le courant.

---



L'appareil doit être branché à une source d'alimentation c.a. dont les caractéristiques électriques correspondent aux indications reprises sur la fiche signalétique des caractéristiques de l'appareil. Ne branchez PAS l'appareil sur une source d'alimentation c.c. ni sur un onduleur. En cas de doute, consultez un électricien qualifié.

---



Assurez-vous que la prise est toujours bien insérée.

---



Pour limiter les risques d'électrocution ou d'incendie, veillez à utiliser uniquement un cordon de ligne téléphonique de calibre 26 (AWG) ou supérieur.

**! ATTENTION**

La foudre et les surtensions peuvent endommager ce produit ! Nous vous conseillons d'utiliser un dispositif de protection de qualité contre les surtensions pour le cordon d'alimentation c.a. et le cordon téléphonique. Sinon, débranchez les cordons pendant un orage.

**! AVERTISSEMENT****CONSIGNES DE SÉCURITÉ IMPORTANTES**

Lors de l'utilisation du matériel téléphonique, assurez-vous de suivre les consignes de sécurité essentielles afin de réduire les risques d'incendie, de décharges électriques et de blessures corporelles. Évitez d'utiliser un téléphone notamment dans les circonstances suivantes :

- 1 N'utilisez PAS cet appareil près de l'eau, par exemple, près d'une baignoire, d'un bassin à lessive, d'un évier de cuisine ou d'une machine à laver, dans un sous-sol humide ou près d'une piscine.
- 2 Évitez d'utiliser ce produit pendant un orage. Il y a une possibilité d'électrocution à distance par la foudre.
- 3 N'utilisez PAS cet appareil pour rapporter une fuite de gaz à proximité de la fuite.
- 4 Ne jetez JAMAIS les batteries au feu. Elles risquent d'exploser. Consultez les réglementations locales en vigueur pour savoir comment les éliminer.
- 5 Utilisez uniquement le cordon d'alimentation fourni avec l'appareil.

## Consignes de sécurité importantes

---

- 1 Lisez attentivement chacune des consignes énumérées ci-dessous.
- 2 Conservez ces consignes dans un lieu sûr à des fins de consultation ultérieure.
- 3 Respectez toutes les consignes et tous les avertissements inscrits sur l'appareil.
- 4 N'utilisez PAS cet appareil près de l'eau.
- 5 Ne placez PAS cet appareil sur un chariot, un socle ou une table instable. Le produit risque de tomber; ce qui pourrait causer des dégâts considérables.
- 6 Des fentes et des ouvertures situées à l'intérieur du boîtier, à l'arrière et dans le fond servent à l'aération de l'appareil. Pour assurer le bon fonctionnement de l'appareil et pour le protéger contre toute surchauffe, veillez à ne jamais obstruer ou couvrir ces ouvertures. Ces dernières ne doivent jamais être bloquées par le positionnement de l'appareil sur un lit, un divan, un tapis ou toute autre surface comparable. Ne le placez jamais au-dessus ni à proximité d'une source de chaleur, comme un radiateur ou un appareil de chauffage. Ne l'encastrez pas dans un cabinet sans prévoir tout d'abord une aération suffisante.
- 7 Ne placez PAS d'objets sur le cordon d'alimentation. N'installez PAS ce produit dans un endroit où des personnes pourraient marcher sur le cordon.
- 8 Si vous utilisez une rallonge électrique, assurez-vous que l'ampérage total des appareils qui y sont branchés ne dépasse pas l'ampérage nominal de la rallonge. De plus, vérifiez que la charge totale de tous les appareils branchés sur la prise murale de courant c.a. ne dépasse pas 15 ampères (États-Unis seulement).
- 9 Ne placez PAS d'objets devant l'appareil afin d'éviter de bloquer la réception de télécopies. Ne déposez RIEN sur le plateau d'éjection des télécopies reçues.
- 10 Attendez que toutes les pages soient entièrement sorties avant de les retirer de l'appareil.
- 11 N'introduisez aucun objet dans les ouvertures du châssis, lequel pourrait entrer en contact avec des points de tension dangereux ou provoquer un court-circuit : cause possible d'un incendie ou de décharges électriques. Ne répandez jamais de liquide sur l'appareil. Ne tentez PAS de réparer vous-même l'appareil. En ouvrant l'appareil ou en retirant les couvercles, vous vous exposez non seulement à des tensions dangereuses et à d'autres risques, mais vous annulez également la garantie. Confiez les réparations à un technicien qualifié d'un des centres du service autorisés de Brother. Pour connaître l'emplacement du centre de service autorisé Brother le plus près de chez vous, veuillez appeler :  
**Aux États-Unis** : 1 877 BROTHER (1 877 276-8437)  
**Au Canada** : 1 877 BROTHER
- 12 Débranchez l'appareil de la prise de courant c.a. et confiez les réparations à un technicien du service autorisé de Brother dans les circonstances suivantes :
  - Le cordon d'alimentation est endommagé ou usé.
  - Un liquide a été répandu sur l'appareil.
  - L'appareil a été exposé à la pluie ou à de l'eau.
  - Si l'appareil ne fonctionne pas normalement alors que vous suivez les instructions, limitez-vous aux réglages expliqués dans le présent guide.  
D'autres réglages incorrects risquent d'endommager l'appareil et de nécessiter une réparation laborieuse par un technicien qualifié pour ramener le produit en fonction de marche normale.
  - L'appareil est tombé ou le châssis est endommagé.
  - Le comportement de l'appareil s'est sensiblement modifié; ce qui indique la nécessité d'une révision.



- 13 Pour protéger votre produit contre les surtensions, il est recommandé d'utiliser un dispositif de protection (parasurtenseur).
- 14 Pour réduire le risque d'incendie, de choc électrique et de blessures corporelles, veuillez noter ce qui suit :
- N'utilisez PAS ce produit près d'installations utilisant de l'eau, dans un sous-sol humide ou près d'une piscine.
  - N'utilisez PAS l'appareil durant un orage électrique (il existe alors un risque de choc électrique à distance) ou pour reporter une fuite de gaz présente à proximité.
- 15 Attention - Pour réduire le risque d'incendie, utilisez uniquement un cordon de ligne téléphonique de calibre 26 (AWG) ou supérieur.

## **Avis de téléphone et du standard (Ces avis sont en vigueur pour les modèles vendus et utilisés aux États-Unis uniquement.)**

### **Pour la programmation des numéros d'urgence et les essais d'appel aux numéros d'urgence :**

- Ne raccrochez PAS et expliquez brièvement au répartiteur la raison de votre appel.
- Effectuez les essais d'appel aux heures creuses; par exemple, tôt le matin ou tard le soir.

Cet appareil est conforme aux dispositions de la section 68 des règles de la FCC et des normes adoptées par l'ACTA (America's Carrier Telecommunications Association, association des fournisseurs de télécommunications aux États-Unis). Le panneau arrière comporte une étiquette indiquant, entre autres, une identification du produit sous le format É.-U. : AAAEQ##TXXXX. Vous devez, le cas échéant, fournir ce numéro à votre compagnie de téléphone.

Cet appareil peut être raccordé en toute sécurité au réseau téléphonique à l'aide d'une prise modulaire standard, USOC RJ11C.

La fiche et la prise utilisées pour brancher cet appareil au réseau téléphonique et au circuit de câblage doivent être conformes aux dispositions de la section 68 des règles de la FCC et aux normes adoptées par l'ACTA. Un cordon téléphonique muni d'une fiche modulaire et conforme aux réglementations des deux organismes susmentionnés est livré avec ce produit. Le cordon a été conçu pour être branché sur une prise modulaire compatible et homologuée. Pour plus de détails à ce sujet, consultez les instructions d'installation.

L'indice d'équivalence de la sonnerie (REN) sert à déterminer le nombre de périphériques pouvant être branchés à une ligne téléphonique. Des indices trop élevés peuvent causer des problèmes techniques, comme l'impossibilité des appareils d'émettre une sonnerie lors d'un appel entrant. Dans la plupart des régions, la somme des indices d'équivalence de la sonnerie (REN) de tous les appareils raccordés à une ligne ne doit pas dépasser cinq (5,0). Pour connaître le nombre d'appareils pouvant être branchés à une seule ligne, suivant la somme totale des indices d'équivalence de la sonnerie de tous les appareils, communiquez avec votre compagnie de téléphone locale. L'indice d'équivalence de la sonnerie pour les produits homologués après le 23 juillet 2001 correspond à une section de l'identification du produit présentée sous le format É.-U. : AAAEQ##TXXXX. Les chiffres indiqués par ## représentent le REN sans la décimale (par exemple, 06 est le REN de 0,6). Pour les produits moins récents, le REN est indiqué séparément sur l'étiquette.

Si cet appareil nuit au bon fonctionnement du réseau téléphonique, la compagnie de téléphone vous avisera de la possibilité d'une interruption temporaire du service. Mais si un préavis n'est pas possible, la compagnie de téléphone avertira le client le plus tôt possible. Vous serez également informé de votre droit de déposer, au besoin, une plainte auprès de la FCC.

Votre compagnie de téléphone peut modifier ses installations, ses équipements, ses opérations et ses procédures; ce qui pourrait affecter le bon fonctionnement de votre appareil. Si tel est le cas, elle vous en préviendra pour que vous puissiez prendre des mesures afin d'éviter toute interruption de service.

Si cet appareil venait à présenter des problèmes techniques, veuillez communiquer avec le Service à la clientèle de Brother pour obtenir des informations relatives à la garantie et aux prestations de réparation. (Voir *Numéros de Brother* à la page ii.) Si cet équipement endommage le réseau téléphonique, la compagnie de téléphone pourra vous indiquer à l'avance de la nécessité d'une interruption temporaire du service.

L'abonnement à un service de ligne partagée est tarifé selon le barème des tarifs des provinces ou des états. Contactez la commission des services publics ou des services d'entreprise pour obtenir plus d'informations.

Si votre domicile dispose d'un système d'alarme particulier branché à votre ligne téléphonique, assurez-vous que l'installation de cet appareil ne désactive pas le système d'alarme. Si vous avez des questions sur ce qui peut causer la désactivation inopinée de votre système d'alarme, appelez la compagnie de téléphone ou un installateur qualifié.

Si vous n'arrivez pas à résoudre un quelconque problème concernant votre appareil, appelez le Service à la clientèle de Brother. (Voir *Numéros de Brother* à la page ii.)



## AVERTISSEMENT

Pour éviter tout risque d'électrocution, débranchez toujours tous les cordons des prises murales avant de réparer, de modifier ou d'installer cet appareil.

---

Cet appareil ne doit pas être utilisé sur une ligne publique ni branché sur une ligne partagée.

**Brother n'assume aucune responsabilité financière ou autre pouvant découler de l'utilisation de ces informations, ni les dommages directs, spéciaux ou consécutifs. Le présent document n'accorde ni n'assure aucune garantie.**

**Cet appareil a été certifié conforme aux règles de la FCC applicables aux États-Unis uniquement.**

## Énoncé de conformité FCC (Federal Communications Commission, États-Unis seulement)

---

Partie responsable : Brother International Corporation  
100 Somerset Corporate Boulevard  
Bridgewater, NJ 08807-0911 États-Unis  
TÉL : (908) 704-1700

affirme que les produits

Nom du produit : MFC-5890CN et MFC-6490CW

est conforme aux dispositions de la section 15 des règles de la FCC. Son fonctionnement est soumis aux deux conditions suivantes : (1) cet appareil ne doit pas provoquer d'interférences gênantes; (2) cet appareil doit tolérer les interférences reçues, notamment celles susceptibles d'en perturber le bon fonctionnement.

Cet appareil a été soumis à des essais et s'est révélé conforme aux tolérances d'un dispositif numérique de classe B, conformément à la section 15 des règles de la FCC. Ces tolérances sont destinées à assurer un niveau de protection adéquate contre les interférences gênantes dans un milieu résidentiel. Cet appareil produit, utilise et peut émettre de l'énergie sous forme de radiofréquences et, s'il n'est pas installé ou utilisé conformément aux instructions, peut provoquer des interférences susceptibles de perturber les télécommunications radio. Aucune garantie n'est cependant faite quant à l'absence de toute interférence dans un milieu donné. Si l'appareil provoque des interférences nuisibles à la réception radio ou télévision, ce qui peut être déterminé par sa mise hors et sous tension, l'utilisateur est invité à y remédier en prenant une ou plusieurs des mesures suivantes :

- Réorienter ou déplacer l'antenne de réception.
- Éloigner l'appareil du poste récepteur.
- Brancher l'appareil sur une prise indépendante du circuit d'alimentation du récepteur.
- Consulter le revendeur ou un technicien de radio/télévision expérimenté.
- Cet émetteur ne doit pas se trouver dans le même lieu qu'une autre antenne ou un autre émetteur, ni être utilisé en conjonction avec eux.

### IMPORTANT

Tout changement ou toute modification qui n'est pas approuvée expressément par Brother Industries, Ltd. peut rendre nulle l'autorité de l'utilisateur à exploiter cet appareil.

## Avis de conformité d'Industrie Canada (s'adresse uniquement aux résidents du Canada)

---

Cet appareil numérique de classe B répond à la norme ICES-003 du Canada.

Cet appareil numérique de la classe B est conforme à la norme NMB-003 du Canada.

## Connexion de réseau local (LAN)

---

### ! ATTENTION

Ne raccordez PAS cet appareil à une connexion de réseau local (LAN) soumise à des surtensions.

## Avis de conformité international ENERGY STAR®

---

Le programme international ENERGY STAR® est destiné à encourager la mise au point et la popularisation d'équipements de bureau écoénergétiques.

En tant que partenaire ENERGY STAR®, Brother Industries, Ltd. a déterminé que ce produit répondait aux recommandations ENERGY STAR® en matière d'efficacité énergétique.



## Restrictions juridiques pour la copie

Les reproductions en couleur de certains documents sont illégales et peuvent donner lieu à des poursuites pénales ou civiles. Le présent avertissement tient lieu de référence et ne représente aucunement une liste exhaustive des interdictions possibles. En cas de doute, nous vous conseillons de vérifier avec le conseil quant à tous les documents incertains particuliers.

Il est strictement interdit par la loi de reproduire les documents suivants, qu'ils soient émis par le gouvernement des États-Unis, le gouvernement du Canada ou une de leurs agences :

- Billets de banque
- Obligations ou autres titres d'emprunt
- Certificats de dépôt
- Timbres fiscaux (oblitérés ou non)
- Documents relatifs au service militaire
- Passeports
- Timbres-poste du Canada et des États-Unis (oblitérés ou non)
- Coupons alimentaires
- Documents d'immigration
- Chèques ou épreuves tirés par des organismes gouvernementaux
- Insignes ou documents d'identification

Il est interdit de reproduire les œuvres protégées par la loi sur le droit d'auteur. Toutefois, il est permis d'en reproduire des sections à des fins de « traitement raisonnable ». Leur reproduction à grand volume constitue un usage abusif.

Les œuvres d'art sont considérées comme étant des ouvrages protégés par le droit d'auteur.

La législation de certaines provinces et de certains états interdit strictement la reproduction de permis de conduire et de titres de propriété d'un véhicule motorisé.

## Marques de commerce

Le logo Brother est une marque déposée de Brother Industries, Ltd.

Brother est une marque déposée de Brother Industries, Ltd.

Multi-Function Link est une marque déposée de Brother International Corporation.

© 2008 Brother Industries, Ltd. Tous droits réservés.

Windows Vista est une marque déposée ou une marque de commerce de Microsoft Corporation aux États-Unis et dans d'autres pays.

Microsoft, Windows et Windows Server sont des marques déposées de Microsoft Corporation aux États-Unis et dans d'autres pays.

Macintosh et TrueType sont des marques déposées d'Apple Inc.

Nuance, le logo Nuance, PaperPort et ScanSoft sont des marques de commerce ou des marques déposées de Nuance Communications, Inc. ou de ses sociétés affiliées aux États-Unis et/ou dans d'autres pays.

Presto! PageManager est une marque déposée de NewSoft Technology Corporation.

Microdrive est une marque de commerce d'International Business Machines Corporation.

CompactFlash est une marque déposée de SanDisk Corporation.

Memory Stick est une marque déposée de Sony Corporation.

SanDisk est concessionnaire d'une licence des marques de commerce SD et miniSD.

xD-Picture Card est une marque de commerce de Fujifilm Co. Ltd., Toshiba Corporation et Olympus Optical Co. Ltd.

PictBridge est une marque de commerce.

Memory Stick Pro, Memory Stick Pro Duo, Memory Stick Duo et MagicGate sont des marques de commerce de Sony Corporation.

BROADCOM, SecureEasySetup et le logo SecureEasySetup sont des marques déposées ou des marques de commerce de Broadcom Corporation aux États-Unis et dans d'autres pays.

AOSS est une marque de commerce de Buffalo Inc.

Wi-Fi, WPA et WPA2 sont des marques déposées et Wi-Fi Protected Setup est une marque de commerce de Wi-Fi Alliance.

FaceFilter Studio est une marque de commerce de Reallusion, Inc.

Toutes les sociétés dont le logiciel est cité dans ce présent guide disposent d'un accord de licence de logiciel spécifique à leurs programmes propriétaires.

**Tous les autres noms de marques et de produits mentionnés dans le présent Guide de l'utilisateur sont des marques déposées de leurs sociétés respectives.**

## Dépistage des pannes

### IMPORTANT

Pour obtenir une aide technique, veuillez appeler le pays où vous avez acheté votre appareil. Tous les appels doivent être effectués **dans** ce pays.

Si vous pensez que votre appareil a un problème, consultez le tableau ci-dessous et suivez les suggestions de dépistage des pannes.

Vous pouvez résoudre la plupart des problèmes vous-même. Si vous avez besoin d'aide supplémentaire, le site Brother Solutions Center vous offre les FAQ (foire aux questions) et les conseils de dépistage des pannes les plus fréquentes. Visitez-nous au site <http://solutions.brother.com>.

## Si votre appareil présente des problèmes de fonctionnement

### Impression

Problème	Suggestions
Pas d'impression	Vérifiez la connexion du câble d'interface ou la connexion sans fil à la fois sur l'appareil et sur votre ordinateur. (Reportez-vous au <i>Guide d'installation rapide</i> .)
	Vérifiez que l'appareil est branché et que la touche <b>Marche/Arrêt</b> est activée.
	Vérifiez si l'écran ACL indique un message d'erreur. (Voir <i>Messages d'erreur et d'entretien</i> à la page 163.)
	Si l'écran ACL indique <i>Impress. imposs.</i> et <i>Remplacer encre</i> , voir <i>Remplacement des cartouches d'encre</i> à la page 176.
	Vérifiez que le bon pilote d'imprimante a été installé et sélectionné.
	Assurez-vous que l'appareil est en ligne. Cliquez sur <b>Démarrer</b> puis sur <b>Imprimantes et télécopieurs</b> . Sélectionnez <b>Brother MFC-XXXX</b> (XXXX étant le nom de votre modèle), puis assurez-vous que l'option <b>Utiliser l'imprimante hors connexion</b> n'est pas cochée.
	Lorsque vous sélectionnez les réglages <b>Imprimer uniquement les pages impaires</b> et <b>Imprimer uniquement les pages paires</b> , il peut arriver qu'un message d'erreur d'impression s'affiche à l'écran de l'ordinateur, car l'appareil marque une pause au cours du processus d'impression. Ce message d'erreur disparaît dès que l'appareil recommence à imprimer.

## Impression (Suite)

Problème	Suggestions
La qualité d'impression est médiocre	Vérifiez la qualité d'impression. (Voir <i>Vérification de la qualité d'impression</i> à la page 182.)
	Assurez-vous que le paramètre Type de support dans le pilote d'imprimante ou le paramètre Type de papier dans le menu de l'appareil correspond au type de papier utilisé. (Voir <i>Impression</i> sous Windows® ou <i>Impression et envoi de télécopies</i> sous Macintosh® dans le Guide de l'utilisateur - Logiciel sur le CD-ROM et <i>Format et type de papier (MFC-6490CW uniquement)</i> à la page 29.)
	Assurez-vous que les cartouches d'encre sont récentes. L'encre risque de coaguler dans les situations suivantes : <ul style="list-style-type: none"> <li>■ La date d'expiration figurant sur l'emballage de la cartouche a passé. (Les cartouches ont une durée de vie utile de deux ans si elles sont maintenues dans leur emballage d'origine.)</li> <li>■ La cartouche d'encre est restée dans votre appareil pendant plus de six mois.</li> <li>■ Il se peut également que l'encre ait été mal entreposée avant son utilisation.</li> </ul>
	Assurez-vous que vous utilisez des cartouches d'encre de marque Brother.
	Essayez d'utiliser les types de papier recommandés. (Voir <i>Papier et autres supports d'impression acceptables</i> à la page 19.)
	La température ambiante recommandée pour votre appareil est comprise entre 68 °F et 91 °F (entre 20 °C et 33 °C).
Traits blancs horizontaux dans le texte ou les graphiques.	Nettoyez la tête d'impression. (Voir <i>Nettoyage de la tête d'impression</i> à la page 181.)
	Assurez-vous que vous utilisez des cartouches d'encre de marque Brother.
	Essayez d'utiliser les types de papier recommandés. (Voir <i>Papier et autres supports d'impression acceptables</i> à la page 19.)
L'appareil imprime des pages blanches.	Nettoyez la tête d'impression. (Voir <i>Nettoyage de la tête d'impression</i> à la page 181.)
	Assurez-vous que vous utilisez des cartouches d'encre de marque Brother.
Caractères et lignes empilés.	Vérifiez l'alignement d'impression. (Voir <i>Vérification de l'alignement d'impression</i> à la page 183.)
Texte ou images imprimées en biais.	Assurez-vous que le papier est chargé correctement dans le bac à papier et que les guide-papier latéraux sont ajustés correctement. (Voir <i>Chargement de papier et d'autres supports d'impression</i> à la page 9.)
	(MFC-6490CW) Veillez à ce que le capot arrière intérieur et le capot arrière extérieur soient fermés correctement.
	(MFC-5890CN) Vérifiez que le couvercle d'élimination du boudage est placé correctement.
Des taches ont coulé au centre supérieur de la page imprimée.	Assurez-vous que le papier n'est pas trop épais ni gondolé. (Voir <i>Papier et autres supports d'impression acceptables</i> à la page 19.)
	Assurez-vous que le papier n'est pas gondolé lorsque vous imprimez au verso du papier avec les réglages <b>Imprimer uniquement les pages impaires</b> et <b>Imprimer uniquement les pages paires</b> .
Des taches ont coulé dans l'angle droit ou gauche de la page imprimée.	Assurez-vous que le papier n'est pas gondolé lorsque vous imprimez au verso du papier avec les réglages <b>Imprimer uniquement les pages impaires</b> et <b>Imprimer uniquement les pages paires</b> .



## Impression (Suite)

Problème	Suggestions
L'impression semble maculée ou l'encre semble couler.	Assurez-vous que vous utilisez les types de papier recommandés. (Voir <i>Papier et autres supports d'impression acceptables</i> à la page 19.) Ne manipulez pas le papier tant que l'encre n'est pas sèche.
	Assurez-vous que vous utilisez des cartouches d'encre de marque Brother.
	Si vous utilisez du papier photo, assurez-vous que vous avez défini le type de papier correct. Si vous imprimez une photo à partir de votre ordinateur, définissez le <b>Type de Média</b> dans l'onglet <b>Élémentaire</b> du pilote d'imprimante.
Des tâches apparaissent au verso ou au bas de la page.	Assurez-vous que le cylindre de l'imprimante n'est pas maculé d'encre. (Voir <i>Nettoyage du cylindre de l'imprimante</i> à la page 180.)
	Assurez-vous que vous utilisez des cartouches d'encre de marque Brother.
	Assurez-vous d'utiliser le volet du support papier. (Voir <i>Chargement de papier et d'autres supports d'impression</i> à la page 9.)
L'appareil imprime des lignes denses sur la page.	Cochez <b>Ordre inversé</b> dans l'onglet <b>Élémentaire</b> du pilote d'imprimante.
Les impressions sont froissées.	Dans l'onglet <b>Avancé</b> du pilote d'imprimante, cliquez sur <b>Paramètres de couleur</b> , puis désactivez l'option <b>Impression bidirectionnelle</b> pour Windows® ou <b>Impression bidirectionnelle</b> pour Macintosh®.
	Assurez-vous que vous utilisez des cartouches d'encre de marque Brother.
Impossible d'effectuer une impression avec « mise en page ».	Vérifiez que le paramètre du format de papier dans l'application utilisée correspond à celui du pilote d'imprimante.
La vitesse d'impression est trop lente.	Essayez de changer le réglage du pilote d'imprimante. La résolution la plus haute nécessite un temps plus long pour le traitement et le transfert de données ainsi que pour l'impression. Essayez les autres paramètres de qualité dans l'onglet <b>Avancé</b> du pilote d'imprimante. En outre, cliquez sur l'onglet <b>Paramètres de couleur</b> et assurez-vous que vous avez décoché l'option <b>Ajustement des couleurs (True2Life®)</b> .
	Désactivez la fonction Sans marge. L'impression sans marge est plus lente que l'impression normale. (Voir <i>Impression</i> sous Windows® ou <i>Impression et envoi de télécopies</i> sous Macintosh® dans le Guide utilisateur - Logiciel sur le CD-ROM.)
Le module True2Life® fonctionne mal.	Si les données d'images dans votre application ne sont pas tout en couleurs (par exemple, 256 couleurs), True2Life® ne fonctionnera pas. Pour assurer le bon fonctionnement de True2Life®, veuillez utiliser au moins une valeur de couleur de 24 bits.
Le papier photo n'est pas chargé correctement.	Lorsque vous imprimez sur du papier photo de Brother, chargez une feuille supplémentaire de ce même papier dans le bac. Le paquet de papier contient une feuille supplémentaire prévue à cet effet.
	Nettoyez le rouleau d'entraînement du papier. (Voir <i>Nettoyage du rouleau d'entraînement du papier</i> à la page 180.)
L'appareil alimente plusieurs pages.	Assurez-vous que le papier est chargé correctement dans le bac à papier. (Voir <i>Chargement de papier et d'autres supports d'impression</i> à la page 9.)
	Vérifiez qu'il n'y a pas plus de deux types de papier chargés à la fois dans le bac à papier.
Des pages imprimées ne sont pas empilées uniformément.	Assurez-vous d'utiliser le volet du support papier. (Voir <i>Chargement de papier et d'autres supports d'impression</i> à la page 9.)
L'appareil n'imprime pas à partir d'Adobe Illustrator.	Essayez de réduire la résolution d'impression. (Voir <i>Impression</i> sous Windows® ou <i>Impression et envoi de télécopies</i> sous Macintosh® dans le Guide utilisateur - Logiciel sur le CD-ROM.)

## Imprimer des télécopies reçues

Problème	Suggestions
Impression condensée et stries blanches à travers la page ou le dessus et le bas des phrases sont découpés.	Il s'agit probablement d'une mauvaise connexion en raison d'interférence se trouvant sur la ligne téléphonique. Demandez au correspondant de renvoyer la télécopie.
Stries verticales noires lors de la réception de télécopies.	Le scanner de l'expéditeur est peut-être sale. Demandez à votre correspondant de faire une photocopie pour savoir si le problème provient de son télécopieur. Essayez de recevoir une télécopie provenant d'un autre télécopieur.
Les télécopies couleur reçues ne s'impriment qu'en noir et blanc.	Remplacez les cartouches d'encre de couleur qui ont atteint la fin de leur durée de vie, puis demandez à votre correspondant de vous envoyer à nouveau la télécopie couleur. (Voir <i>Remplacement des cartouches d'encre</i> à la page 176.)
	Assurez-vous que la priorité de réception est réglée sur Couleur (Max. LTR). Avec ce réglage, les télécopies couleur au format Comptable sont réduites au format Lettre. (Voir <i>Définition de la priorité de réception</i> à la page 58.)
Les marges gauche et droite sont coupées ou une seule page est imprimée sur deux pages.	Activez la fonction de réduction automatique. (Voir <i>Impression réduite d'une télécopie entrante</i> à la page 57.)


## Ligne ou connexion téléphonique

Problème	Suggestions
La numérotation ne fonctionne pas. (pas de tonalité de composition)	Vérifiez que l'appareil est branché et que la touche <b>Marche/Arrêt</b> est activée.
	Vérifiez toutes les connexions téléphoniques. Assurez-vous que le cordon téléphonique est bien branché à la prise téléphonique murale et à la prise LINE de l'appareil.
	(Canada seulement) Modifiez le réglage de Tonalité/Impulsion. (Reportez-vous au <i>Guide d'installation rapide</i> .)
	Envoyez une télécopie manuelle et attendez les signaux de réception de télécopie avant d'appuyer sur <b>Mono Marche</b> ou <b>Couleur Marche</b> . (Voir <i>Envoi manuel d'une télécopie</i> à la page 51.)
L'appareil ne répond pas aux appels.	Assurez-vous que l'appareil est réglé sur le mode de réception approprié à la configuration utilisée. (Voir <i>Choix du mode de réception</i> à la page 52.) Vérifiez la tonalité de composition. Si cela est possible, appelez votre appareil pour savoir s'il répond. S'il ne répond toujours pas, vérifiez la connexion du cordon de la ligne téléphonique afin de vous assurer qu'il est bien branché à la prise correcte de l'appareil. Si aucune sonnerie n'est émise lorsque vous appelez votre appareil, prenez contact avec votre compagnie de téléphone pour faire vérifier la ligne téléphonique.

## Réception de télécopies

Problème	Suggestions
Ne peut pas recevoir une télécopie.	Vérifiez toutes les connexions téléphoniques. Assurez-vous que le cordon téléphonique est bien branché à la prise téléphonique murale et à la prise LINE de l'appareil.
	Assurez-vous que l'appareil est réglé sur le mode de réception approprié à la configuration utilisée. (Voir <i>Configurations du mode de réception</i> à la page 55.)
	Si vous avez souvent des interférences sur votre ligne téléphonique, essayez de changer la configuration de menu de compatibilité en De base (VoIP). (Voir <i>Interférence sur la ligne téléphonique</i> à la page 162.)


## Envoi de télécopies

Problème	Suggestions
Ne peut pas envoyer une télécopie.	Vérifiez toutes les connexions téléphoniques. Assurez-vous que le cordon téléphonique est bien branché à la prise téléphonique murale et à la prise LINE de l'appareil.
	Assurez-vous que la touche Télécopieur  est allumée. (Voir <i>Activer le mode télécopie</i> à la page 42.)
	Demandez à l'autre correspondant de vérifier si le télécopieur récepteur a du papier.
	Imprimez le rapport de vérification de l'envoi et vérifiez s'il y a une erreur. (Voir <i>Rapports</i> à la page 96.)
Le rapport de vérification de l'envoi indique « Résultat:NG ».	Il y a sans doute de l'interférence provisoire sur la ligne. Réessayez d'envoyer la télécopie. Si vous envoyez un message de PC-FAX et que le rapport de vérification de l'envoi indique 'Résultat:NG', il est possible que l'appareil manque de mémoire. Pour libérer de l'espace mémoire supplémentaire, vous pouvez désactiver la réception en mémoire (voir <i>Désactivation des fonctions de réception en mémoire</i> à la page 64), imprimer les télécopies stockées en mémoire (voir <i>Impression d'une télécopie à partir de la mémoire</i> à la page 59) ou annuler une télécopie différée ou une tâche de relève (voir <i>Annulation d'une télécopie en cours d'exécution</i> à la page 44). Si le problème persiste, prenez contact avec votre compagnie de téléphone pour faire vérifier la ligne téléphonique.
	Si vous éprouvez souvent des problèmes de transmission en raison de l'interférence possible sur votre ligne téléphonique, essayez de changer la configuration de menu de compatibilité à <i>De base (VoIP)</i> . (Voir <i>Interférence sur la ligne téléphonique</i> à la page 162.)
La qualité des télécopies envoyées est médiocre.	Essayez de changer la résolution sur <i>Fin</i> ou <i>Sup. fin</i> . Faites une copie pour vérifier le bon fonctionnement du scanner de votre appareil. Si la qualité de la copie n'est pas bonne, nettoyez le scanner. (Voir <i>Nettoyage du scanner</i> à la page 179.)
Stries verticales noires lors de l'envoi de télécopies.	Les lignes noires verticales sur les copies sont généralement provoquées par des saletés ou du liquide de correction sur la bande de verre. Nettoyez la bande de verre. (Voir <i>Nettoyage du scanner</i> à la page 179.)

## Gestion des appels entrants

Problème	Suggestions
L'appareil « interprète » une voix comme une tonalité CNG.	Si le mode Réception facile est activé, votre appareil est plus sensible aux sons. Il peut, à tort, interpréter certaines voix ou de la musique sur la ligne comme un appel de télécopieur et répondre par la tonalité de réception de télécopie. Désactivez l'appareil en appuyant sur <b>Arrêt/Sortie</b> . Essayez d'éviter ce problème en désactivant le mode Réception facile. (Voir <i>Réception facile</i> à la page 56.)
Envoi d'un appel de télécopie vers l'appareil.	Si vous avez répondu à l'aide d'un téléphone supplémentaire, composez le code d'activation de la réception de télécopie à distance (la valeur par défaut est * 5 1). Si vous répondez sur un téléphone externe (connecté à la prise EXT), appuyez sur Départ pour recevoir la télécopie. Raccrochez dès que l'appareil répond à l'appel.
Services personnalisés sur une seule ligne.	Si la ligne téléphonique, sur laquelle vous avez raccordé votre appareil, est munie d'un ou de plusieurs services personnalisés (mise en attente des appels, mise en attente des appels/identification de l'appelant, messagerie vocale, système d'alarme, etc.), il se peut que la réception et l'envoi de télécopies en soient perturbés.  <b>Par exemple</b> : si vous êtes abonné au service de mise en attente des appels ou à un autre service personnalisé et que vous recevez ou émettez une télécopie durant l'émission du signal à ce service, ce signal peut temporairement interrompre ou gêner la transmission des télécopies. La fonction ECM (mode de correction d'erreurs) conçue par Brother vous aide à résoudre ce problème. Ce problème est imputable au réseau téléphonique et commun à tous les périphériques émetteurs ou récepteurs d'informations sur une seule ligne partagée munie de services personnalisés. Si vos affaires ne tolèrent aucune interruption, une ligne distincte téléphonique, exempte de services personnalisés, sera tout indiquée pour vous.

## Problèmes de photocopies

Problème	Suggestions
Ne peut pas faire de copie.	Assurez-vous que la touche Copier  est allumée. (Voir <i>Activation du mode copie</i> à la page 102.)
Mauvais résultats de copie lorsque l'ADF est utilisé.	Essayez d'utiliser la vitre du scanner. (Voir <i>Utilisation de la vitre du scanner</i> à la page 24.)
Des lignes ou des traînées verticales apparaissent sur les copies.	Les lignes ou traînées noires verticales sur les copies sont généralement provoquées par la présence de saletés ou de liquide de correction sur le scanner. Nettoyez la bande de verre et la vitre du scanner, ainsi que la barre blanche et le plastique blanc au-dessus de celles-ci. (Voir <i>Nettoyage du scanner</i> à la page 179.)
L'ajustement à la page ne fonctionne pas correctement.	Assurez-vous que le document n'est pas placé en biais sur la vitre du scanner.

## Problèmes de numérisation

Problème	Suggestions
Des erreurs TWAIN/WIA se produisent lorsque vous commencez à numériser.	Assurez-vous que le pilote TWAIN/WIA de Brother est sélectionné comme source principale. Dans PaperPort™ 11SE avec fonction ROC, cliquez sur <b>Fichier</b> , <b>Numériser</b> et sélectionnez le pilote TWAIN/WIA de Brother.
Mauvais résultats de numérisation lorsque l'ADF est utilisé.	Essayez d'utiliser la vitre du scanner. (Voir <i>Utilisation de la vitre du scanner</i> à la page 24.)
La ROC ne fonctionne pas.	Augmentez la résolution du scanner.

## Problèmes liés aux logiciels

Problème	Suggestions
Ne peut pas installer le logiciel ou imprimer.	Faites passer le programme <b>Réparer MFL-Pro Suite</b> sur le CD-ROM. Ce programme sert à réparer et à installer de nouveau le logiciel.
« Appareil occupé »	Assurez-vous que l'appareil n'affiche pas de message d'erreur à l'écran ACL.
Impossible d'imprimer des images à partir de FaceFilter Studio.	Pour utiliser FaceFilter Studio, vous devez installer l'application FaceFilter Studio à partir du CD-ROM fourni avec votre appareil. Pour installer FaceFilter Studio, consultez le <i>Guide d'installation rapide</i> . Ainsi, avant de démarrer FaceFilter Studio pour la première fois, vous devez vous assurer que votre appareil Brother est sous tension et connecté à votre ordinateur. Vous pourrez ainsi accéder à toutes les fonctions de FaceFilter Studio.

## Difficultés liées au PhotoCapture Center® (Centre saisie photo)

Problème	Suggestions
Le disque amovible ne fonctionne pas correctement.	<ol style="list-style-type: none"> <li>1 Avez-vous installé la mise à jour Windows® 2000 ? Si non, suivez les instructions énumérées ci-dessous :                             <ol style="list-style-type: none"> <li>1) Débranchez le câble USB.</li> <li>2) Installez la mise à jour Windows® 2000 en utilisant l'une des méthodes suivantes.                                     <ul style="list-style-type: none"> <li>■ Installez MFL-Pro Suite à partir du CD-ROM. (Reportez-vous au <i>Guide d'installation rapide</i>.)</li> <li>■ Téléchargez le Service Pack le plus récent depuis le site Web de Microsoft.</li> </ul> </li> <li>3) Laissez s'écouler 1 minute à la suite du redémarrage, puis branchez le câble USB.</li> </ol> </li> <li>2 Retirez la carte mémoire ou la clé USB, puis réinsérez-la.</li> <li>3 Si vous avez essayé « Éjecter » à partir de Windows®, retirez la carte mémoire ou la clé USB avant de continuer.</li> <li>4 Si un message d'erreur s'affiche quand vous essayez d'éjecter la carte mémoire ou la clé USB, c'est que la carte ou la clé est en cours d'utilisation. Attendez un moment, puis réessayez.</li> <li>5 Si le problème persiste, éteignez votre PC, puis rallumez-le. (Il faudra débrancher le cordon d'alimentation de l'appareil pour l'éteindre.)</li> </ol>
Ne peut pas accéder au disque amovible à partir de l'icône du Bureau.	Assurez-vous que vous avez inséré correctement la carte mémoire ou le lecteur USB de mémoire Flash.
Une partie de ma photo est manquante à l'impression.	Assurez-vous que les fonctions Impression sans marge et Recadrage sont bien désactivées. (Voir <i>Impression sans bordure</i> à la page 129 et <i>Couper</i> à la page 129.)

## Problèmes liés au réseau

Problème	Suggestions
Ne peut pas imprimer sur le réseau.	<p>Assurez-vous que l'appareil est sous tension et qu'il est en ligne et en mode Prêt. Imprimez une liste de configuration réseau (voir <i>Rapports</i> à la page 96) et vérifiez les configurations réseau actuelles imprimées dans cette liste. Raccordez le câble réseau au concentrateur pour vérifier que le câblage et les connexions réseau sont corrects. Si possible, essayez de connecter l'appareil à un port différent sur votre concentrateur à l'aide d'un câble différent. Si les connexions sont correctes, l'appareil affiche <i>Activer rés loc</i> pendant 2 secondes.</p> <p>(Si vous utilisez une connexion sans fil ou avez des problèmes de réseau, voir le Guide de l'utilisateur - Réseau pour de plus amples informations.)</p>
La fonction de numérisation de réseau ne marche pas.	<p>(Pour utilisateurs de Windows® uniquement) Il se peut que les paramètres de coupe-feu sur votre PC rejettent la connexion réseau nécessaire. Suivez les instructions ci-dessous pour configurer le pare-feu. Si vous utilisez un logiciel coupe-feu personnel, référez-vous au Guide de l'utilisateur pour votre logiciel ou contactez le fabricant de logiciel.</p> <p>Pour les utilisateurs de Windows® XP SP2 et Windows Vista®, consultez <i>Paramètres du coupe-feu</i> dans le Guide utilisateur - Logiciel sur le CD-ROM.</p> <p>Si vous utilisez Windows® XP SP1, allez au Brother Solutions Center. (<a href="http://solutions.brother.com">http://solutions.brother.com</a>.)</p>
La fonction de réception PC-Fax en réseau ne marche pas.	
Votre ordinateur ne peut pas trouver votre appareil.	<p>&lt;Utilisateurs de Windows®&gt;</p> <p>Il se peut que les paramètres de coupe-feu sur votre PC rejettent la connexion réseau nécessaire. Pour de plus amples détails, voir les instructions ci-dessus.</p> <p>&lt;Si vous utilisez Macintosh®&gt;</p> <p>Resélectionnez votre appareil dans l'application Sélecteur de périphérique dans Macintosh HD/Bibliothèque/Printers/Brother/Utilities/DeviceSelector ou à partir du modèle du ControlCenter2.</p>

## Tonalité de composition

---

Le réglage de la tonalité sur Détection raccourcira la pause de détection de tonalité.

- 1 Appuyez sur **Menu**.
- 2 Appuyez sur ▲ ou ▼ pour sélectionner Réglage init.  
Appuyez sur **OK**.
- 3 Appuyez sur ▲ ou ▼ pour sélectionner Tonalité.
- 4 Appuyez sur ◀ ou ▶ pour sélectionner Détection ou Non détecté.  
Appuyez sur **OK**.
- 5 Appuyez sur **Arrêt/Sortie**.

## Interférence sur la ligne téléphonique

---

Si vous avez des difficultés à envoyer ou à recevoir une télécopie à cause d'interférences possibles sur la ligne téléphonique, nous vous conseillons de régler l'Égalisation pour la compatibilité afin de réduire la vitesse du modem pour les opérations du télécopieur.

- 1 Appuyez sur **Menu**.
- 2 Appuyez sur ▲ ou ▼ pour sélectionner Fax.  
Appuyez sur **OK**.
- 3 Appuyez sur ▲ ou ▼ pour sélectionner Divers.  
Appuyez sur **OK**.
- 4 Appuyez sur ▲ ou ▼ pour sélectionner Compatibilité.
- 5 Appuyez sur ◀ ou ▶ pour sélectionner Haut, Normal ou De base (VoIP).
  - De base (VoIP) réduit la vitesse du modem à 9 600 bit/s. À moins que l'interférence ne soit un problème lié à votre ligne téléphonique, vous préférerez peut-être l'utiliser seulement lorsque c'est nécessaire.
  - Normal règle la vitesse du modem à 14 400 bit/s.
  - Haut augmente la vitesse du modem à 33 600 bit/s. (réglage d'usine)Appuyez sur **OK**.
- 6 Appuyez sur **Arrêt/Sortie**.



### Remarque

---

Lorsque vous changez la compatibilité à De base (VoIP), la fonction ECM n'est disponible que pour l'envoi de télécopies en couleur.

---

## Messages d'erreur et d'entretien

Comme pour tout appareil de bureau à la fine pointe de la technologie, il peut parfois y avoir des pannes. Dans ce cas, votre appareil identifie l'erreur et indique un message d'erreur. Le tableau ci-dessous explique les messages d'erreur et d'entretien les plus fréquents.

Vous serez en mesure de corriger vous-même la plupart de ces erreurs et les messages d'entretien de routine. Si vous avez besoin de plus d'aide, la section Centre de solutions Brother vous permet de consulter la FAQ (foire aux questions) et les conseils de dépistage de pannes les plus fréquentes.

Visitez-nous au site <http://solutions.brother.com>.

Message d'erreur	Cause	Action
Auc cartouche	Une des cartouches d'encre est mal installée.	Retirez la nouvelle cartouche d'encre et réinstallez-la lentement jusqu'à encliquetage. (Voir <i>Remplacement des cartouches d'encre</i> à la page 176.)
Aucun fichier	La carte mémoire ou le lecteur USB de mémoire Flash inséré(e) dans la fente ne contient pas de fichier .JPG.	Insérez à nouveau fermement la carte mémoire ou le lecteur USB de mémoire Flash approprié(e) dans la fente.
Basse températ	La tête d'impression est trop froide.	Laissez votre appareil se réchauffer.
Bourrage papier	Le papier est coincé dans l'appareil.	(MFC-6490CW) Retirez le papier coincé en suivant les étapes de la section <i>Bourrage d'imprimante ou de papier (MFC-6490CW uniquement)</i> à la page 173.
		(MFC-5890CN) Retirez le papier coincé en suivant les étapes de la section <i>Bourrage d'imprimante ou de papier (MFC-5890CN uniquement)</i> à la page 171.
		Assurez-vous que le guide de longueur papier est bien adapté au format du papier. Ne dépliez pas le bac à papier si vous employez du papier de format A5 ou de plus petite taille.
Concentrateur non util	Un concentrateur ou un lecteur USB de mémoire Flash avec concentrateur a été branché à l'interface USB directe.	Un concentrateur ou un lecteur USB de mémoire Flash avec concentrateur n'est pas pris en charge. Débranchez le périphérique de l'interface USB directe.
Couverc ouvert (Couvercle ouvert)	Le couvercle du scanner n'est pas complètement fermé.	Soulevez le couvercle du scanner et refermez-le de nouveau.
	Le couvercle de cartouche n'est pas complètement fermé.	Refermez bien le couvercle de la cartouche d'encre jusqu'à encliquetage.
Déconnecté	L'appel a été interrompu par le correspondant ou par son télécopieur.	Essayez de transmettre ou de recevoir la télécopie de nouveau.



Message d'erreur	Cause	Action
Détection impos.	Vous avez installé une nouvelle cartouche d'encre trop rapidement et l'appareil ne l'a pas détectée.	Retirez la nouvelle cartouche d'encre et réinstallez-la lentement jusqu'à encliquetage.
	Si vous n'utilisez pas de l'encre Brother Innobella™ authentique, il se peut que l'appareil ne détecte pas la cartouche.	Utilisez une cartouche d'encre Brother Innobella™ authentique. Si l'erreur persiste, appelez le Service à la clientèle de Brother.
	Une des cartouches d'encre est mal installée.	Retirez la nouvelle cartouche d'encre et réinstallez-la lentement jusqu'à encliquetage. (Voir <i>Remplacement des cartouches d'encre</i> à la page 176.)
Disposi inutilis Débrancher dispositif USB	Un périphérique USB ou un lecteur USB de mémoire Flash non pris en charge a été branché à l'interface USB directe. Pour obtenir plus d'informations, visitez notre site à l'adresse <a href="http://solutions.brother.com">http://solutions.brother.com</a> .	Débranchez le périphérique de l'interface USB directe.
Disposi inutilis Déconnecter dispositif du connecteur avant et éteind et rallume mach	Un périphérique endommagé a été connecté à l'interface USB directe.	Débranchez le périphérique de l'interface USB directe, puis appuyez sur <b>Marche/Arrêt</b> pour désactiver puis réactiver l'appareil.
Données mém.	Des données d'impression sont demeurées dans la mémoire de l'appareil.	Appuyez sur <b>Arrêt/Sortie</b> . L'appareil annulera la tâche et l'effacera de la mémoire. Essayez d'imprimer de nouveau.
Err. Connexion	Vous avez tenté d'inviter à émettre/recevoir un télécopieur qui n'est pas en mode d'attente de relève.	Vérifiez la configuration de relève de l'autre télécopieur.
Erreur comm	Erreur de communication causée par la mauvaise qualité de la ligne téléphonique.	Envoyez de nouveau la télécopie ou branchez l'appareil à l'autre ligne téléphonique. Si le problème persiste, appelez votre compagnie de téléphone locale pour faire vérifier votre ligne.
Erreur média	La carte mémoire est altérée, mal formatée ou elle présente un problème.	Introduisez de nouveau la carte fermement dans la fente pour vous assurer qu'elle est bien en place. Si l'erreur reste affichée, vérifiez le lecteur (fente) de l'appareil en insérant une autre carte mémoire qui fonctionne.
Image trop longue	Les proportions de votre photo sont trop irrégulières pour que vous puissiez ajouter des effets.	Choisissez une image aux proportions plus régulières.
Image trop petite	Votre photo est trop petite pour être tronquée.	Choisissez une image de plus grand format.
Impr impossible XX	L'appareil présente un problème d'ordre mécanique. —OU— Un corps étranger tel qu'un trombone ou du papier déchiré s'est logé dans l'appareil.	Ouvrez le couvercle du scanner et recherchez tout corps étranger et déchet de papier dans l'appareil. Si le message est toujours affiché, débranchez l'appareil de la source de courant pendant plusieurs minutes puis rebranchez-le. L'appareil peut être éteint pendant 24 heures environ sans perdre les télécopies enregistrées en mémoire. (Voir <i>Transfert des télécopies ou rapport du journal de télécopies</i> à la page 169.)



Message d'erreur	Cause	Action
Impr. mono uniq.	<p>Une ou plusieurs cartouches d'encre de couleur ont atteint la fin de leur durée de vie.</p> <p>Lorsque ce message apparaît à l'écran ACL, chaque opération fonctionne comme suit :</p> <ul style="list-style-type: none"> <li>■ Impression           <p>Si vous cliquez sur <b>Échelle de gris</b> dans l'onglet Avancé du pilote d'imprimante, vous pouvez utiliser l'appareil comme imprimante noir et blanc pendant environ quatre semaines, en fonction du nombre de pages que vous imprimez.</p> </li> <li>■ Copie           <p>Si le type de papier réglé est Papi. Ordinaire ou Papi. jet encre, vous pouvez effectuer des copies en noir et blanc.</p> </li> <li>■ Télécopie           <p>Si le type de papier réglé est Papi. Ordinaire, Papi. jet encre ou Transparent, l'appareil recevra et imprimera les télécopies en noir et blanc.</p> <p>Si l'appareil de l'expéditeur envoie une télécopie couleur, la prise en contact de l'appareil exigera que la télécopie soit envoyée en noir et blanc.</p> </li> </ul> <p>Si le type de papier réglé est Autre - Glacé ou Brother BP71, l'appareil arrêtera toutes les opérations d'impression. Si vous débranchez l'appareil ou si vous retirez la cartouche d'encre, vous ne pourrez plus utiliser l'appareil qu'après avoir remplacé la cartouche.</p>	Remplacez les cartouches d'encre. (Voir <i>Remplacement des cartouches d'encre</i> à la page 176.)

Message d'erreur	Cause	Action
Impress. imposs.	Une ou plusieurs cartouches d'encre ont atteint la fin de leur durée de vie. Toutes les tâches d'impression seront interrompues. Les télécopies en noir et blanc sont sauvegardées dans la mémoire tant que l'espace mémoire n'est pas saturé. Si l'appareil de l'expéditeur envoie une télécopie couleur, la prise en contact de l'appareil exigera que la télécopie soit envoyée en version noir et blanc. Si le télécopieur de votre correspondant peut effectuer la conversion, votre appareil recevra la télécopie couleur qui sera sauvegardée en noir et blanc.	Remplacez les cartouches d'encre. (Voir <i>Remplacement des cartouches d'encre</i> à la page 176.)
Init impossible XX	L'appareil présente un problème d'ordre mécanique. —OU— Un corps étranger tel qu'un trombone ou du papier déchiré s'est logé dans l'appareil.	Ouvrez le couvercle du scanner et recherchez tout corps étranger et déchet de papier dans l'appareil. Si le message est toujours affiché, débranchez l'appareil de la source de courant pendant plusieurs minutes puis rebranchez-le. L'appareil peut être éteint pendant 24 heures environ sans perdre les télécopies enregistrées en mémoire. (Voir <i>Transfert des télécopies ou rapport du journal de télécopies</i> à la page 169.)
Média pleine	La carte mémoire ou le lecteur de mémoire Flash USB que vous utilisez contient déjà 999 fichiers.	Votre appareil peut uniquement enregistrer des données sur votre carte mémoire ou votre lecteur de mémoire Flash USB si moins de 999 fichiers sont présents. Tentez de supprimer les fichiers inutilisés pour libérer de l'espace et réessayez.
Mémoire épuisée	La mémoire de l'appareil est saturée.	<b>Transmission d'une télécopie ou opération de copie en cours</b> Effectuez l'une des actions suivantes : <ul style="list-style-type: none"> <li>■ Appuyez sur <b>Arrêt/Sortie</b> et attendez la fin des autres opérations en cours puis réessayez.</li> <li>■ Effacez les données stockées dans la mémoire. Pour libérer de l'espace mémoire supplémentaire, désactivez la fonction de réception en mémoire. (Voir <i>Réception de télécopies dans la mémoire lorsque le bac à papier est vide</i> à la page 60.)</li> <li>■ Imprimez les télécopies stockées en mémoire. (Voir <i>Impression d'une télécopie à partir de la mémoire</i> à la page 59.)</li> </ul>
	La carte mémoire ou le lecteur de mémoire Flash USB que vous utilisez ne dispose pas de suffisamment d'espace disponible pour numériser le document.	Supprimez les fichiers non utilisés qui se trouvent sur votre carte mémoire ou lecteur de mémoire Flash USB pour libérer de l'espace, et réessayez à nouveau.

Message d'erreur	Cause	Action
Mode sd en march	L'appareil est réglé sur le mode Sonnerie spéciale. Vous ne pouvez pas passer du mode Réception manuelle à un autre mode.	Désactivez la sonnerie spéciale. (Voir <i>Désactivation de la sonnerie spéciale</i> à la page 75.)
Nett impossible XX	L'appareil présente un problème d'ordre mécanique. —OU— Un corps étranger tel qu'un trombone ou du papier déchiré s'est logé dans l'appareil.	Ouvrez le couvercle du scanner et recherchez tout corps étranger et déchet de papier dans l'appareil. Si le message est toujours affiché, débranchez l'appareil de la source de courant pendant plusieurs minutes puis rebranchez-le. L'appareil peut être éteint pendant 24 heures environ sans perdre les télécopies enregistrées en mémoire. (Voir <i>Transfert des télécopies ou rapport du journal de télécopies</i> à la page 169.)
Niveau encre bas	Une ou plusieurs cartouches d'encre manquent d'encre. Si l'appareil de l'expéditeur envoie une télécopie couleur, la prise en contact de l'appareil exigera que la télécopie soit envoyée en version noir et blanc. Si le télécopieur de votre correspondant peut effectuer la conversion, la télécopie couleur sera imprimée sur votre appareil en tant que télécopie noir et blanc.	Commandez une nouvelle cartouche d'encre. Vous pouvez continuer à imprimer jusqu'à ce que le message <i>Impress. imposs.</i> s'affiche sur l'écran ACL. (Voir <i>Commande d'accessoires et de consommables</i> à la page iii et <i>Remplacement des cartouches d'encre</i> à la page 176.)
Non assigné	Vous avez essayé d'accéder à un numéro monotouche ou abrégé non programmé.	Programmez le numéro monotouche ou abrégé. (Voir <i>Enregistrement des numéros abrégés</i> à la page 88.)
Numér impossible XX	L'appareil présente un problème d'ordre mécanique. —OU— Un corps étranger tel qu'un trombone ou du papier déchiré s'est logé dans l'appareil.	Ouvrez le couvercle du scanner et recherchez tout corps étranger et déchet de papier dans l'appareil. Si le message est toujours affiché, débranchez l'appareil de la source de courant pendant plusieurs minutes puis rebranchez-le. L'appareil peut être éteint pendant 24 heures environ sans perdre les télécopies enregistrées en mémoire. (Voir <i>Transfert des télécopies ou rapport du journal de télécopies</i> à la page 169.)
Pas ID appelant	Absence d'historique des appels entrants. Vous n'avez pas reçu d'appels ou vous n'êtes pas abonné au service d'identification de la ligne appelante de votre compagnie de téléphone.	Si vous souhaitez utiliser cette fonction, contactez votre compagnie de téléphone. (Voir <i>Identification de la ligne appelante</i> à la page 75.)
Pas rép/occupé	Le numéro composé ne répond pas ou est occupé.	Vérifiez le numéro et composez-le de nouveau.
Remplacer encre	Une ou plusieurs cartouches d'encre ont atteint la fin de leur durée de vie.	Remplacez les cartouches d'encre. (Voir <i>Remplacement des cartouches d'encre</i> à la page 176.)
Températ élevée	La tête d'impression est trop chaude.	Laissez l'appareil refroidir.

Message d'erreur	Cause	Action
Vérif format pap	Le format de papier n'est pas approprié.	(MFC-5890CN) Vérifiez si le réglage du format de papier de l'appareil correspond au format du papier dans le bac. (Voir <i>Format du papier</i> à la page 28.) (MFC-6490CW) Veillez à ce que le réglage du format de papier de l'appareil corresponde au format du papier dans le bac. (Voir <i>Format et type de papier (MFC-6490CW uniquement)</i> à la page 29.) Vérifiez également si l'appareil est réglé de façon à utiliser le bac contenant le papier au format souhaité. (Voir <i>Bac utilisé en mode copie (MFC-6490CW uniquement)</i> et <i>Bac utilisé en mode télécopie (MFC-6490CW uniquement)</i> .)
Vérif original	Le document n'est pas été inséré ou alimenté correctement, ou le document numérisé à partir de l'ADF était trop long.	Voir <i>Utilisation de l'alimentation automatique de documents (ADF)</i> à la page 23. Voir <i>Bourrage de document</i> à la page 170.
Vérifiez papier	L'appareil n'a plus de papier ou le papier n'est pas correctement installé dans le bac à papier.	Effectuez l'une des actions suivantes : <ul style="list-style-type: none"> <li>■ Ajoutez du papier dans le bac à papier, puis appuyez sur <b>Mono Marche</b> ou <b>Couleur Marche</b>.</li> <li>■ Enlevez le papier et réinstallez-le, puis appuyez sur <b>Mono Marche</b> ou <b>Couleur Marche</b>. (Voir <i>Chargement de papier et d'autres supports d'impression</i> à la page 9.)</li> </ul>
	Le papier est coincé dans l'appareil.	Retirez le papier coincé en suivant les étapes de la section <i>Bourrage d'imprimante ou de papier (MFC-5890CN uniquement)</i> ou <i>Bourrage d'imprimante ou de papier (MFC-6490CW uniquement)</i> à la page 173.
	Il se peut que le couvercle d'élimination du bourrage (MFC-5890CN) ou le capot arrière extérieur ou intérieur (MFC-6490CW) ne soit pas fermé correctement.	(MFC-5890CN) Ouvrez le couvercle d'élimination du bourrage puis refermez-le. Assurez-vous que le couvercle d'élimination du bourrage est fermé correctement. (MFC-6490CW) Ouvrez le capot arrière extérieur et le capot arrière intérieur. Ensuite, refermez-les en vous assurant qu'ils sont fermés correctement.

## Animation d'erreur

Une animation d'erreur affiche des instructions détaillées dans le cas d'un bourrage papier. Vous pouvez lire ces étapes à votre propre rythme en appuyant sur ► pour consulter l'étape suivante et sur ◀ pour revenir en arrière. Si vous n'appuyez pas sur une touche pendant 1 minute, l'animation s'exécutera automatiquement de nouveau.



### Remarque

Vous pouvez appuyer sur ◀, ► ou **OK** pour suspendre l'animation automatique et revenir au mode d'instructions étape par étape.

## Transfert des télécopies ou rapport du journal de télécopies

Si l'écran ACL affiche :

- Nett impossible XX
- Init impossible XX
- Impr impossible XX
- Numér impossible XX

Nous vous conseillons de transférer vos télécopies à un autre télécopieur ou à votre ordinateur. (Voir *Transfert des télécopies à un autre télécopieur* à la page 169 ou *Transfert des télécopies à un ordinateur* à la page 169.)

Vous pouvez aussi transférer le rapport du journal de télécopie pour voir s'il y a des télécopies qui doivent être transférées. (Voir *Transfert du rapport du journal de télécopie à un autre télécopieur* à la page 170.)



### Remarque

S'il y a un message d'erreur à l'écran ACL de l'appareil après le transfert des télécopies, débranchez l'appareil de la source de courant pendant plusieurs minutes, puis rebranchez-le.

## Transfert des télécopies à un autre télécopieur

Si vous n'avez pas configuré votre Identifiant de poste, vous ne pouvez pas entrer en mode de transfert de télécopies. (Voir Définition de l'identifiant de la station dans le Guide d'installation rapide.)

- 1 Appuyez sur **Arrêt/Sortie** pour interrompre l'erreur temporairement.
- 2 Appuyez sur **Menu**.
- 3 Appuyez sur ▲ ou ▼ pour sélectionner **Service**. Appuyez sur **OK**.
- 4 Appuyez sur ▲ ou ▼ pour sélectionner **Transf données**. Appuyez sur **OK**.
- 5 Appuyez sur ▲ ou ▼ pour sélectionner **Transf télécop**. Appuyez sur **OK**.
- 6 Effectuez l'une des actions suivantes :
  - Si l'écran ACL indique **Aucune donnée**, il n'y a plus aucune télécopie dans la mémoire de l'appareil. Appuyez sur **Arrêt/Sortie**.
  - Saisissez le numéro du télécopieur auquel transférer les télécopies.
- 7 Appuyez sur **Mono Marche**.

## Transfert des télécopies à un ordinateur

Vous pouvez transférer les télécopies depuis la mémoire de l'appareil vers votre ordinateur. L'appareil peut conserver les télécopies en mémoire pendant environ 24 heures en cas de panne de courant.

- 1 Appuyez sur **Arrêt/Sortie** pour interrompre l'erreur temporairement.
- 2 Vérifiez que vous avez installé **MFL-Pro Suite** sur votre ordinateur, puis activez la **Réception PC-FAX** sur l'ordinateur. (Pour obtenir plus de détails, voir la section concernant la *Réception PC-FAX* pour Windows® dans le Guide utilisateur - Logiciel fourni sur le CD-ROM.)

- 3 Assurez-vous que vous avez configuré la fonction de réception PC-Fax sur l'appareil. (Voir *Réception PC-Fax* à la page 63.)  
S'il reste des télécopies reçues dans la mémoire de l'appareil lorsque vous configurez la fonction de réception PC-Fax, l'écran ACL vous demande si vous souhaitez transférer les télécopies vers votre ordinateur.
- 4 Effectuez l'une des actions suivantes :
  - Pour transférer toutes les télécopies à un ordinateur, appuyez sur **1**.  
Il vous sera demandé si vous souhaitez également activer la fonction d'impression de sauvegarde.
  - Pour quitter et laisser les télécopies dans la mémoire, appuyez sur **2**.
- 5 Appuyez sur **Arrêt/Sortie**.

### Transfert du rapport du journal de télécopie à un autre télécopieur

Si vous n'avez pas configuré votre Identifiant de poste, vous ne pouvez pas entrer en mode de transfert de télécopies. (Voir Définition de l'identifiant de la station dans le Guide d'installation rapide.)

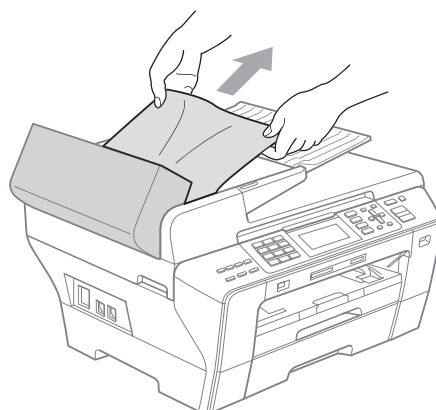
- 1 Appuyez sur **Arrêt/Sortie** pour interrompre l'erreur temporairement.
- 2 Appuyez sur **Menu**.
- 3 Appuyez sur ▲ ou ▼ pour sélectionner *Service*.  
Appuyez sur **OK**.
- 4 Appuyez sur ▲ ou ▼ pour sélectionner *Transf données*.  
Appuyez sur **OK**.
- 5 Appuyez sur ▲ ou ▼ pour sélectionner *Rapport transm.*  
Appuyez sur **OK**.
- 6 Saisissez le numéro du télécopieur où transférer le rapport du journal de télécopie.
- 7 Appuyez sur **Mono Marche**.

## Bourrage de document

Le document peut se coincer dans l'alimentation automatique de documents (ADF) s'il est mal inséré ou chargé, ou s'il est trop long. Suivez les étapes suivantes pour éliminer un bourrage de documents.

### Le document est coincé dans la partie supérieure de l'ADF

- 1 Retirez les feuilles qui ne sont pas coincées dans l'ADF.
- 2 Ouvrez le couvercle de l'ADF.
- 3 Enlevez le document coincé en tirant vers la droite.



- 4 Refermez le couvercle de l'ADF.
- 5 Appuyez sur **Arrêt/Sortie**.

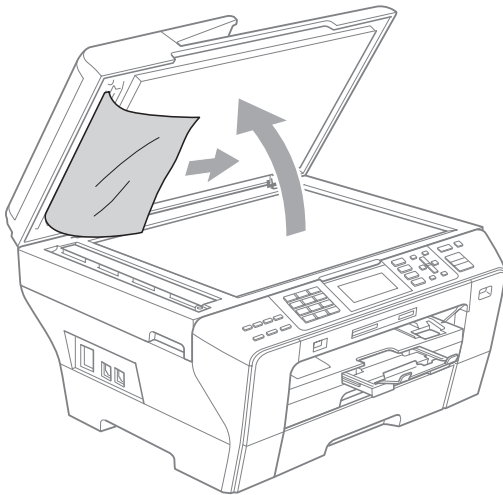


### Remarque

Pour éviter les bourrages ultérieurs de documents, fermez correctement le couvercle de l'ADF en le poussant délicatement vers le bas par le milieu.

## Le document est coincé à l'intérieur de l'ADF

- 1 Retirez les feuilles qui ne sont pas coincées dans l'ADF.
- 2 Soulevez le couvercle document.
- 3 Enlevez le document coincé en tirant vers la droite.

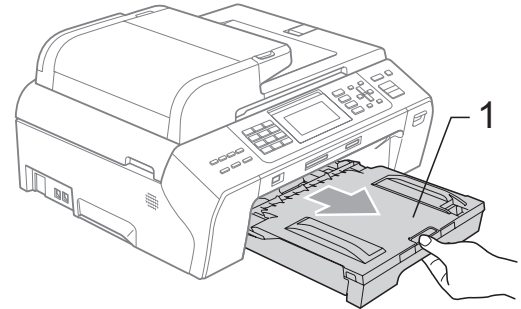


- 4 Refermez le couvercle document.
- 5 Appuyez sur **Arrêt/Sortie**.

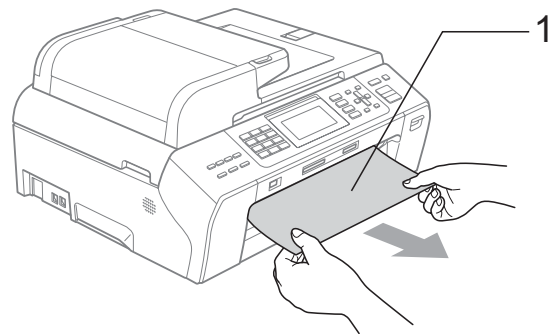
## Bourrage d'imprimante ou de papier (MFC-5890CN uniquement)

Retirez le papier à l'endroit où il est coincé dans l'appareil.

- 1 Sortez le bac à papier (1) de l'appareil.



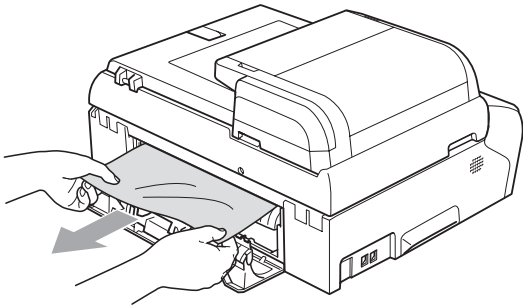
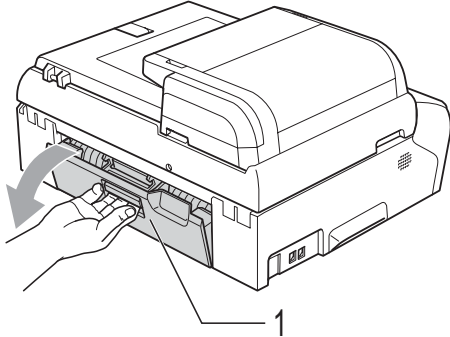
- 2 Retirez le papier coincé (1) et appuyez sur **Arrêt/Sortie**.



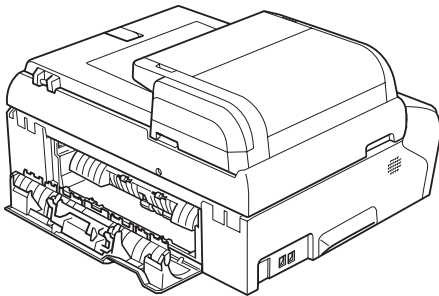
- 3 Réinitialisez l'appareil en soulevant le couvercle du scanner à l'avant de l'appareil puis en le refermant.
  - Si vous ne pouvez pas retirer le papier coincé à partir de l'avant de l'appareil, ou si le message d'erreur s'affiche encore à l'écran ACL après avoir retiré le papier coincé, passez à l'étape suivante.



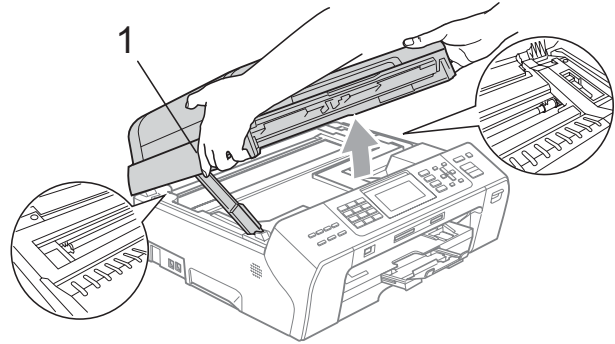
- 4 Ouvrez le couvercle d'élimination du bourrage (1) à partir de l'arrière de l'appareil. Retirez le papier coincé de l'appareil.



- 5 Fermez le couvercle d'élimination du bourrage. Vérifiez que le couvercle est fermé correctement.

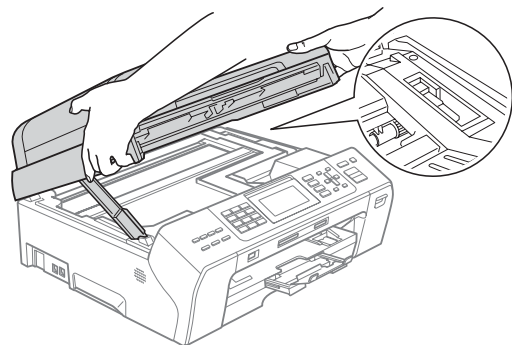


- 6 Levez le couvercle du scanner (1) depuis l'avant de l'appareil jusqu'à ce qu'il soit bien verrouillé dans la position ouverte. Assurez-vous qu'il ne reste pas de papier coincé à l'intérieur de l'appareil.



#### Remarque

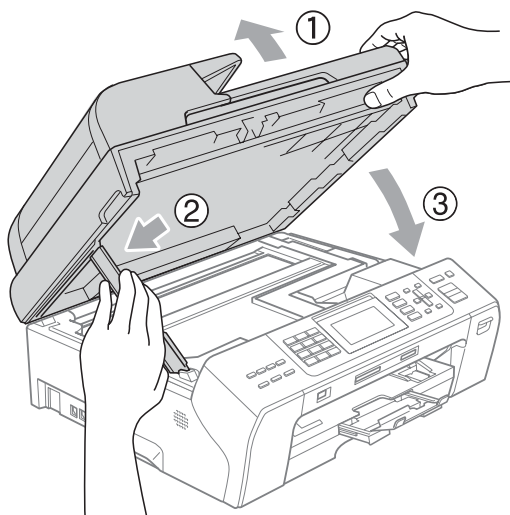
- Si le papier est coincé sous la tête d'impression, débranchez l'appareil de la source de courant pour pouvoir déplacer la tête d'impression et ainsi sortir le papier.
- Si la tête d'impression se trouve dans le coin droit, comme le montre l'illustration, il est impossible de la déplacer. Appuyez sur **Arrêt/Sortie** jusqu'à ce que la tête d'impression se déplace au centre. Débranchez ensuite l'appareil de la prise secteur et retirez le papier.



- Si l'encre venait à éclabousser votre peau ou vos vêtements, lavez-les immédiatement avec du savon ou du détergent.



- 7 Soulevez le couvercle du scanner pour le déverrouiller (1). Sans forcer, poussez vers le bas le support du couvercle du scanner (2) et fermez le couvercle du scanner (3) des deux mains.

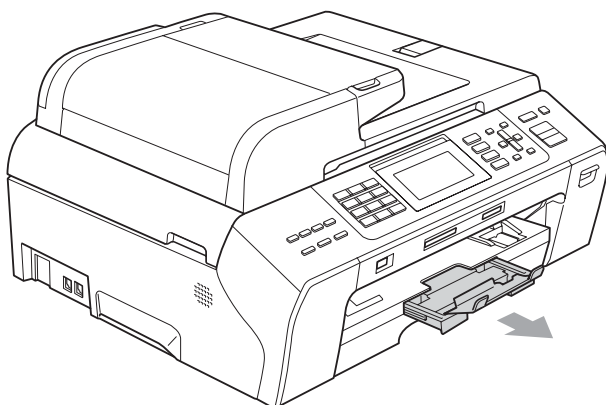


- 8 Poussez fermement le bac à papier dans l'appareil.



### Remarque

Ne manquez pas de retirer le support papier jusqu'à encliquetage.

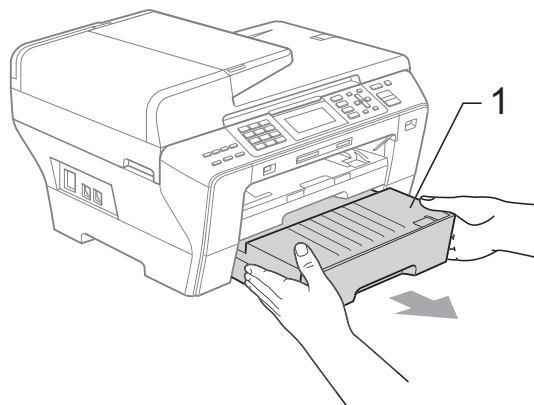
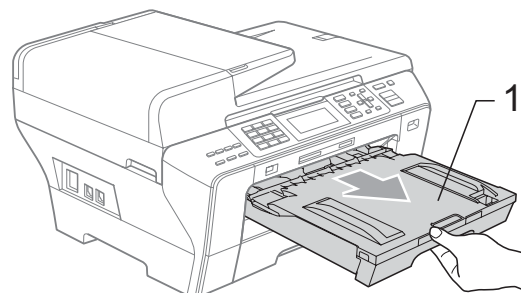


## Bourrage d'imprimante ou de papier (MFC-6490CW uniquement)

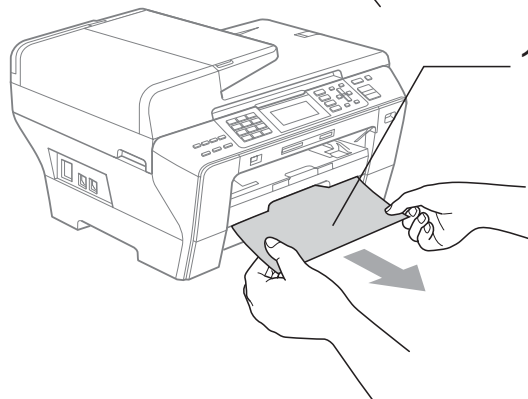
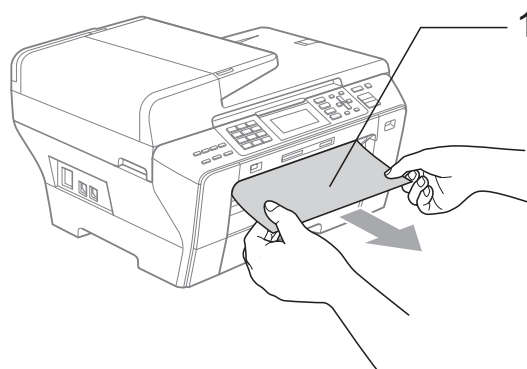
B

Retirez le papier à l'endroit où il est coincé dans l'appareil.

- 1 Sortez les bacs à papier (1) de l'appareil.



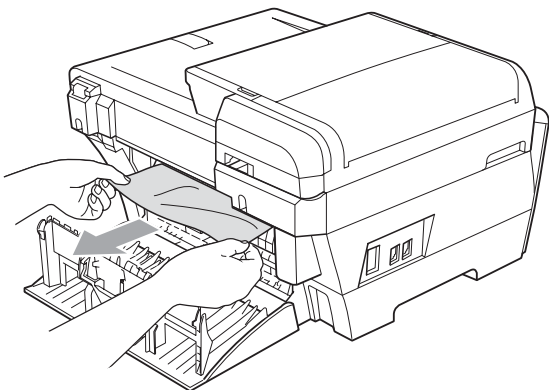
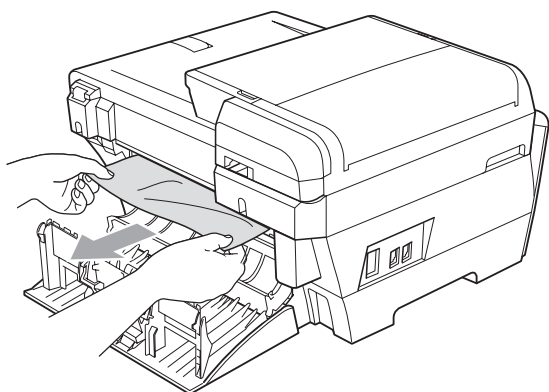
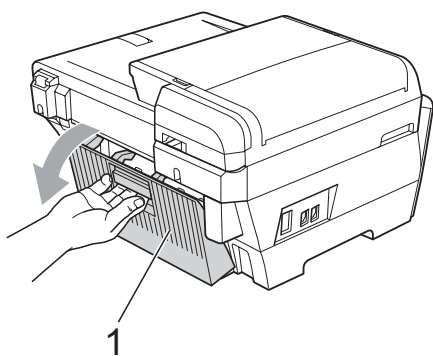
- 2 Retirez le papier coincé (1) et appuyez sur **Arrêt/Sortie**.



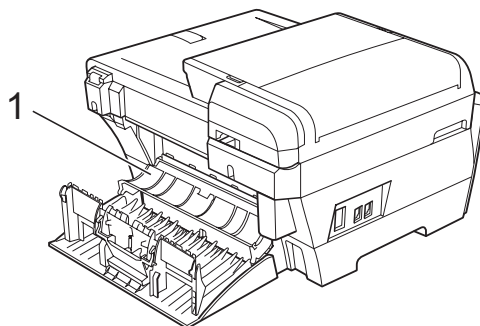
- 3 Réinitialisez l'appareil en soulevant le couvercle du scanner à l'avant de l'appareil puis en le refermant.

- Si vous ne pouvez pas retirer le papier coincé à partir de l'avant de l'appareil, ou si le message d'erreur s'affiche encore à l'écran ACL après avoir retiré le papier coincé, passez à l'étape suivante.

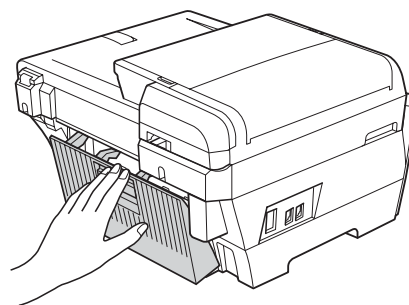
- 4 Ouvrez le capot arrière extérieur (1) à l'arrière de l'appareil. Retirez le papier coincé de l'appareil.



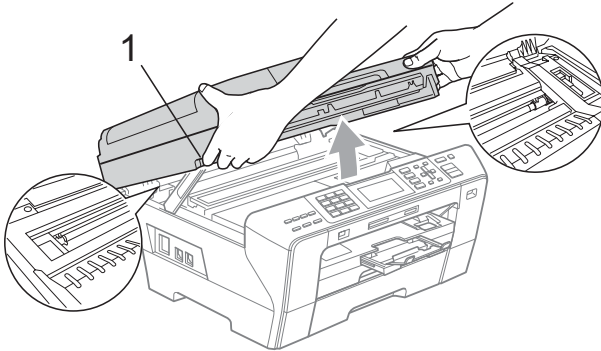
- 5 Fermez le capot arrière intérieur (1) s'il est ouvert comme sur l'illustration.



- 6 Fermez le capot arrière extérieur. Assurez-vous que le capot arrière extérieur est fermé correctement.

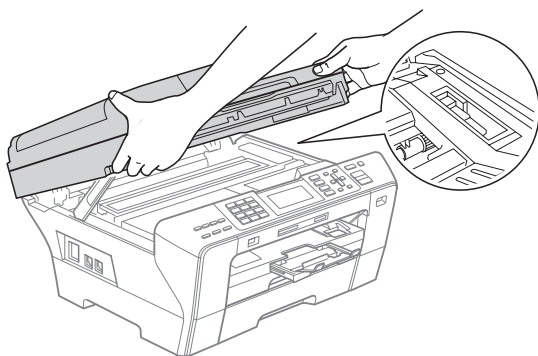


- 7** À l'aide des deux mains, utilisez les pattes en plastique des deux côtés de l'appareil pour soulever le couvercle du scanner (1) en position ouverte. Assurez-vous qu'il ne reste pas de papier coincé à l'intérieur de l'appareil.



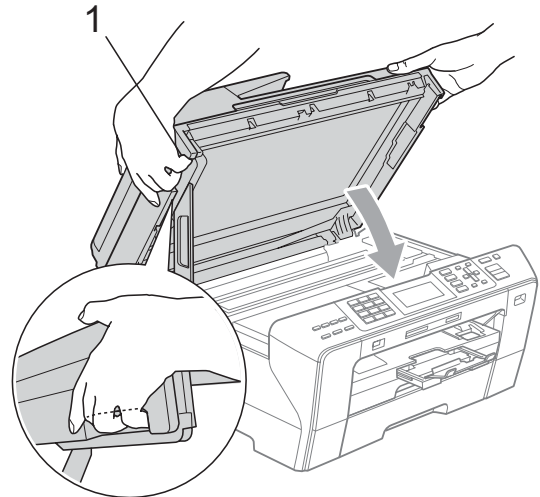
 **Remarque**

- Si le papier est coincé sous la tête d'impression, débranchez l'appareil de la source de courant pour pouvoir déplacer la tête d'impression et ainsi sortir le papier.
- Si la tête d'impression se trouve dans le coin droit, comme le montre l'illustration, il est impossible de la déplacer. Appuyez sur **Arrêt/Sortie** jusqu'à ce que la tête d'impression se déplace au centre. Débranchez ensuite l'appareil de la prise secteur et retirez le papier.



- Si l'encre venait à éclabousser votre peau ou vos vêtements, lavez-les immédiatement avec du savon ou du détergent.

- 8** Fermez doucement le couvercle du scanner en le maintenant des doigts par les deux côtés tout en poussant vers le bas sur son support (1).



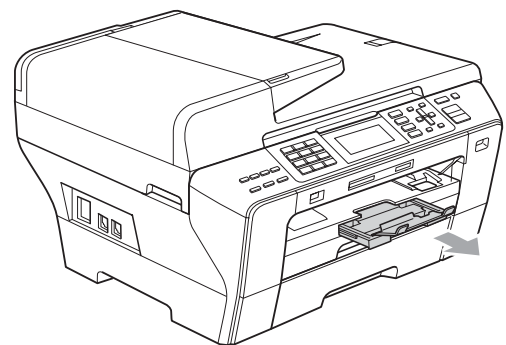
 **AVERTISSEMENT**

Veillez à ne pas vous coincer les doigts sous le couvercle du scanner. Utilisez toujours les renforcements pour doigts, des deux côtés du couvercle du scanner, pour l'ouvrir et le fermer.

- 9** Poussez fermement le bac à papier n°1 et le bac à papier n°2 dans l'appareil.

 **Remarque**

Ne manquez pas de retirer le support papier jusqu'à encliquetage.



# Entretien régulier

## Remplacement des cartouches d'encre

Votre appareil est équipé d'un compteur de points d'encre. Le compteur de points d'encre contrôle automatiquement le niveau d'encre dans chacune des 4 cartouches. Dès que l'appareil détecte qu'il n'y a plus d'encre dans une cartouche, l'appareil vous envoie un message à l'écran ACL.

L'écran ACL vous informera quelle cartouche a un niveau d'encre bas ou a besoin d'être remplacée. Prenez soin de suivre les instructions à l'écran ACL pour remplacer les cartouches d'encre dans l'ordre correct.

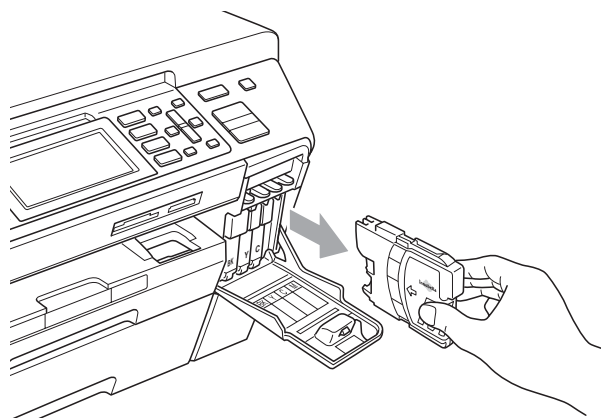
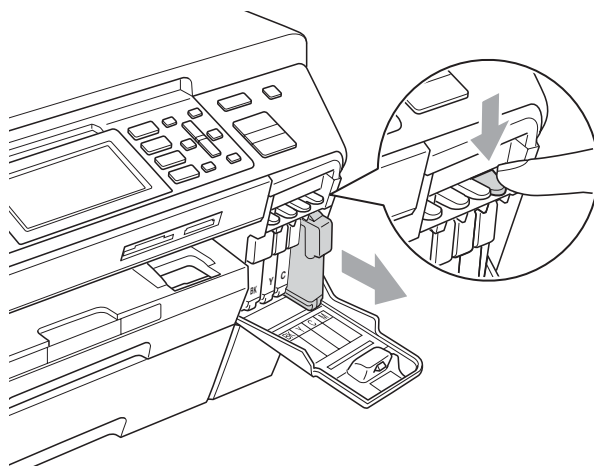
Même si l'appareil vous signale qu'une cartouche d'encre doit être remplacée, il restera une petite quantité d'encre dans la cartouche. Il est nécessaire de laisser un peu d'encre dans la cartouche pour empêcher que l'air ne dessèche ou n'endommage la tête d'impression.

### ! ATTENTION

Brother vous recommande vivement de ne pas recharger les cartouches d'encre fournies avec votre appareil. De plus, il est fortement recommandé d'utiliser uniquement les cartouches d'encre de remplacement de marque Brother. L'utilisation ou l'essai d'utilisation d'une encre ou d'une cartouche d'encre non compatible avec l'appareil Brother risque d'endommager ce dernier ou peut donner des résultats d'impression insatisfaisants. Notre garantie ne s'étend pas aux problèmes techniques découlant de l'utilisation d'une encre ou d'une cartouche d'encre non autorisée d'un autre fabricant. Afin de protéger votre investissement et de profiter pleinement de votre appareil Brother, nous vous conseillons vivement d'utiliser des produits authentiques de Brother.

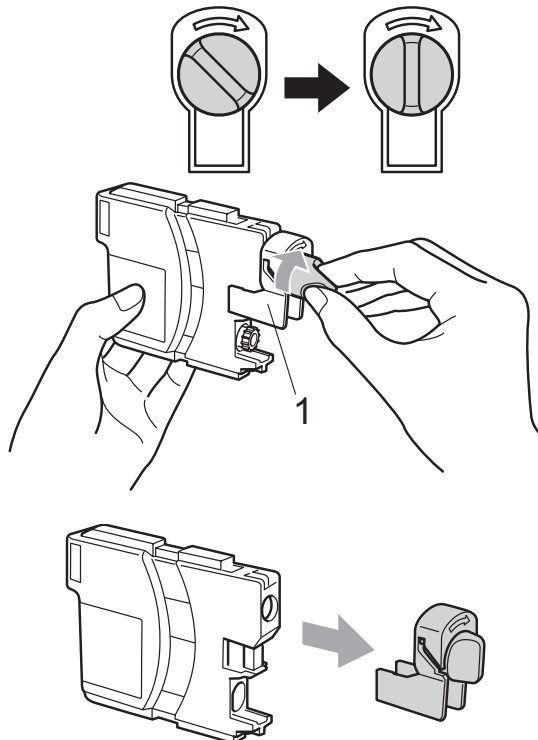
- 1 Ouvrez le couvercle de la cartouche d'encre.  
Si une ou plusieurs cartouches d'encre ont atteint la fin de leur durée de vie, par exemple la cartouche d'encre noire, l'écran ACL indique  
Impress. imposs.

- 2 Tirez le levier de déverrouillage vers le bas et retirez la cartouche d'encre dont la couleur correspond à celle indiquée sur l'écran ACL.

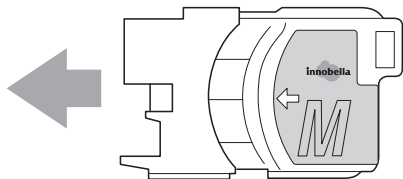


- 3 Ouvrez l'emballage de la nouvelle cartouche d'encre dont la couleur correspond à celle indiquée à l'écran ACL et retirez la cartouche.

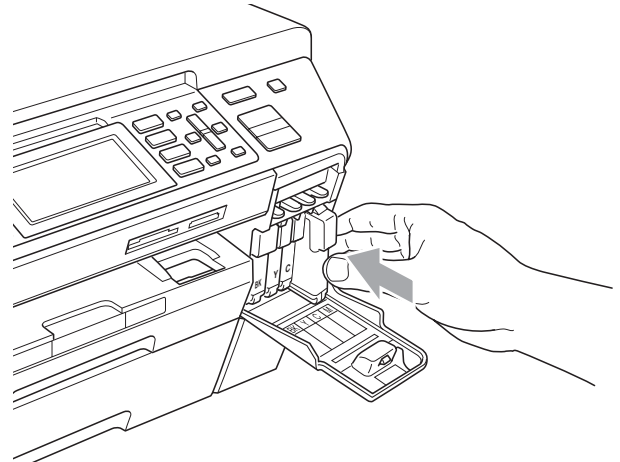
- 4 Tournez le bouton vert du capuchon de protection jaune dans le sens des aiguilles d'une montre jusqu'à encliquetage afin d'ouvrir le scellé sous vide, puis retirez le capuchon (1).



- 5 Chaque couleur possède son emplacement spécifique. Insérez la cartouche d'encre dans la direction indiquée par la flèche sur l'étiquette.



- 6 Poussez doucement la cartouche d'encre jusqu'à encliquetage, puis fermez le couvercle de la cartouche d'encre.



- 7 L'appareil réinitialisera automatiquement le compteur de points d'encre.



#### Remarque

- Si une cartouche d'encre, par exemple l'encre noire, a été remplacée, l'écran ACL peut vous inviter à vérifier s'il s'agit bien d'une toute nouvelle cartouche (par exemple *Avez-vous changé BK Noir*). pour réinitialiser automatiquement le compteur de points d'encre pour cette couleur. Si la cartouche d'encre installée n'est pas neuve, prenez bien soin d'appuyer sur **2** (Non).
- Si, une fois les cartouches d'encre installées, le message *Auc cartouche* ou *Détection impos.* apparaît à l'écran ACL, vérifiez que celles-ci sont bien mises en place.



#### AVERTISSEMENT

En cas de contact de l'encre avec les yeux, rincez immédiatement à l'eau. En cas d'inquiétude, consultez un médecin.



## ! ATTENTION

NE retirez PAS les cartouches d'encre si elles n'ont pas besoin d'être remplacées. Sinon, vous risquez de réduire la quantité d'encre disponible. De plus, l'appareil ne pourra plus détecter la quantité d'encre restante.

NE touchez PAS les fentes d'insertion de cartouche. Sinon, l'encre risque d'éclabousser votre peau.

Si l'encre venait à éclabousser votre peau ou vos vêtements, lavez-les immédiatement avec du savon ou du détergent.

Si vous mélangez les couleurs en installant une cartouche d'encre au mauvais emplacement, corrigez l'erreur en nettoyant la tête d'impression plusieurs fois.

Après avoir ouvert une cartouche d'encre, installez-la dans l'appareil et utilisez-la dans les six mois qui suivent. Les cartouches d'encre non ouvertes doivent être utilisées avant leur date d'expiration figurant sur la boîte.

NE démontez ni NE modifiez PAS la cartouche d'encre car l'encre risque de s'échapper de la cartouche.

## Nettoyage de l'extérieur de l'appareil

### ! ATTENTION

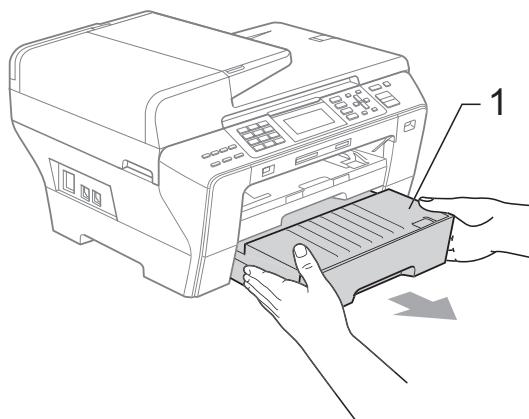
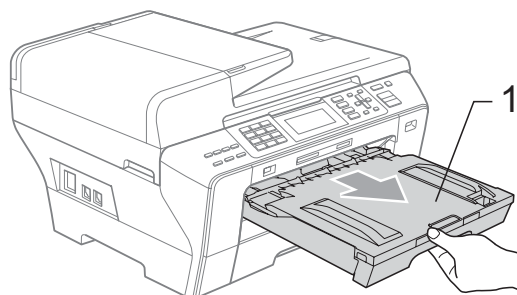
Utilisez du détergent neutre. Nettoyer avec un liquide volatil comme du diluant ou de la benzine endommagera la surface extérieure de l'appareil.

NE JAMAIS utiliser de produits nettoyants contenant de l'ammoniac.

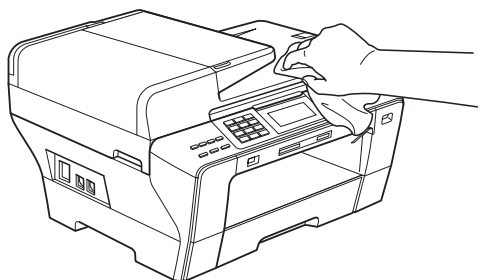
NE JAMAIS utiliser de l'alcool isopropylique pour nettoyer la saleté sur le panneau de commande. Cela risque de fissurer le panneau.

### Nettoyez l'extérieur de l'appareil comme suit :

- 1 Retirez complètement les bacs à papier (1) de l'appareil.

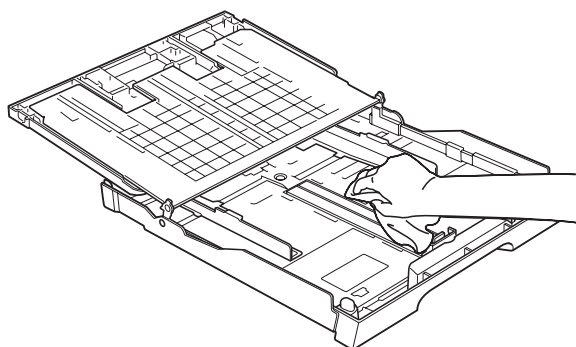


- 2 Essuyez l'extérieur de l'appareil avec un chiffon doux pour enlever la poussière.



- 3 Retirez tout élément coincé à l'intérieur du bac à papier.

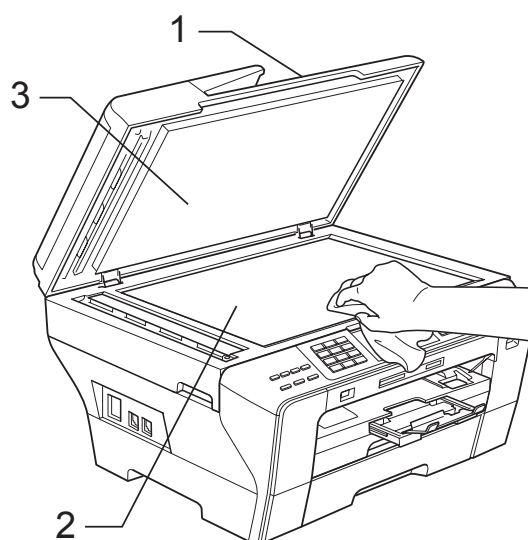
- 4 Essuyez les bacs à papier avec un chiffon doux pour enlever la poussière.



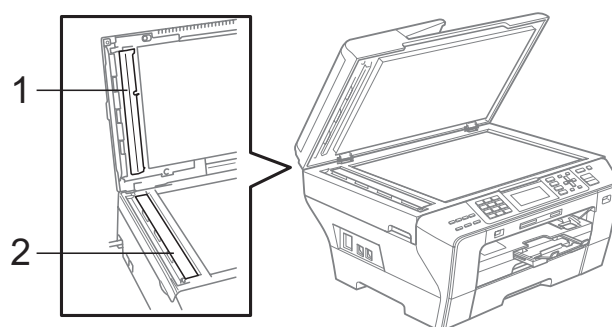
- 5 Introduisez les bacs à papier fermement dans l'appareil.

## Nettoyage du scanner

- 1 Soulevez le couvercle document (1). Nettoyez la vitre du scanner (2) et le plastique blanc (3) à l'aide d'un chiffon doux non pelucheux humecté d'un nettoyant pour vitre non inflammable.



- 2 Dans l'ADF, nettoyez la barre blanche (1) et la bande de verre (2) à l'aide d'un chiffon doux non pelucheux humecté d'un nettoyant pour vitre non inflammable.



### Remarque

Après avoir nettoyé la vitre du scanner et la bande de verre avec un nettoyant pour vitre non inflammable, passez l'extrémité de votre doigt sur la vitre pour voir si vous sentez quelque chose dessus. Si vous sentez des saletés ou des particules, nettoyez-la à nouveau en vous concentrant sur cette zone. Vous devrez peut-être répéter le processus de nettoyage à trois ou quatre reprises. Pour faire un test, effectuez une copie après chaque nettoyage.



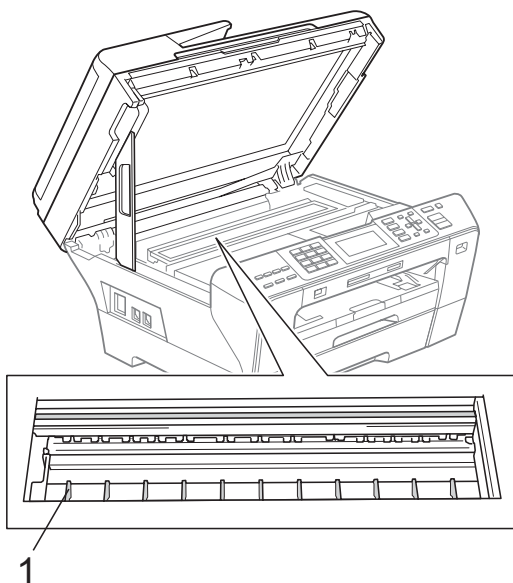
## Nettoyage du cylindre de l'imprimante



### AVERTISSEMENT

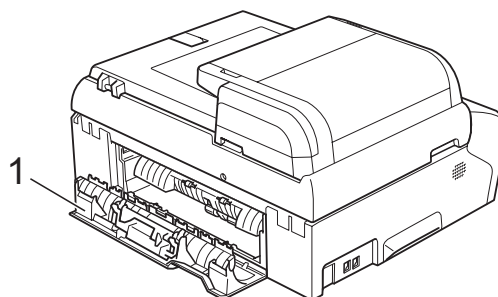
Débranchez l'appareil de la prise de courant c.a. avant de nettoyer le cylindre de l'imprimante (1).

- 1 À l'aide des deux mains, utilisez les pattes en plastique des deux côtés de l'appareil pour soulever le couvercle du scanner jusqu'à ce qu'il soit bien verrouillé dans la position ouverte.
- 2 Nettoyez le cylindre de l'imprimante (1) et ses abords, en essuyant toute trace d'encre à l'aide d'un chiffon doux non pelucheux et sec.



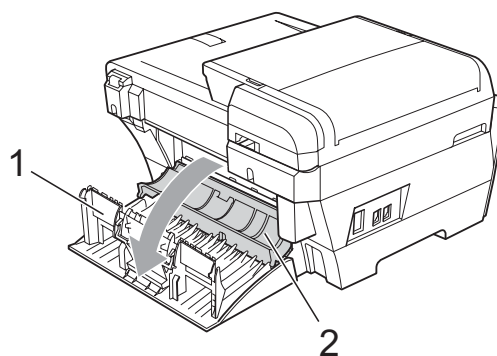
## Nettoyage du rouleau d'entraînement du papier

- 1 Retirez complètement les bac à papier de l'appareil.
- 2 (MFC-5890CN)  
Débranchez l'appareil de la prise secteur et ouvrez le couvercle d'élimination du bouchage (1) à partir de l'arrière de l'appareil.

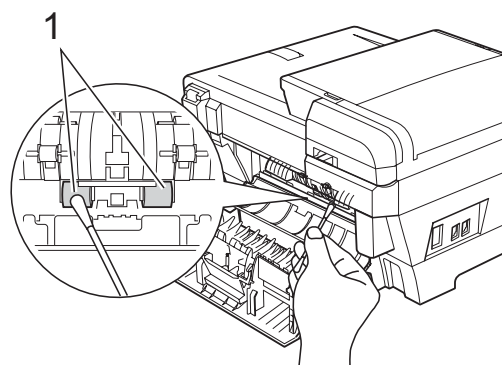


(MFC-6490CW)

Débranchez l'appareil de la prise de courant c.a. puis ouvrez le capot arrière extérieur (1) et le capot arrière intérieur (2) à l'arrière de l'appareil.



- 3 Nettoyez le rouleau d'entraînement de papier (1) avec un tampon d'ouate imbibé d'alcool isopropylique.



- 4 (MFC-5890CN)  
Fermez correctement le couvercle d'élimination du bourrage.  
(MFC-6490CW)  
Fermez le capot arrière intérieur et le capot arrière extérieur.  
Assurez-vous que le capot arrière extérieur est fermé correctement.
- 5 Introduisez les bacs à papier fermement dans l'appareil.
- 6 Rebranchez le cordon d'alimentation.

## Nettoyage de la tête d'impression

Pour garantir une bonne qualité d'impression, l'appareil nettoie automatiquement la tête d'impression. Vous pouvez démarrer le processus de nettoyage manuellement si un problème survient au niveau de la qualité d'impression.

Nettoyez la tête d'impression et les cartouches d'encre si des lignes horizontales ou des blancs apparaissent dans le texte ou les graphiques de vos documents imprimés. Vous pouvez nettoyer soit seulement le noir, soit trois couleurs à la fois (cyan/jaune/magenta), soit toutes les quatre couleurs à la fois.

Le nettoyage de la tête d'impression consomme une certaine quantité d'encre. Les nettoyages trop fréquents épuisent l'encre inutilement.

### ATTENTION

NE touchez PAS à la tête d'impression sous peine de causer des dommages irréremédiables et d'annuler la garantie de la tête d'impression.

- 1 Appuyez sur **Encre**.
- 2 Appuyez sur ▲ ou ▼ pour sélectionner **Nettoyage**.  
Appuyez sur **OK**.
- 3 Appuyez sur ▲ ou ▼ pour sélectionner **Noir, Couleur ou Tous**.  
Appuyez sur **OK**.  
L'appareil nettoie la tête d'impression. Une fois le nettoyage terminé, l'appareil se remet automatiquement en mode de veille.



### Remarque

Si après cinq nettoyages de la tête d'impression vous ne constatez aucune amélioration de l'impression, essayez d'installer une cartouche de remplacement de marque Brother pour chaque couleur posant problème. Procédez alors au nettoyage de la tête d'impression, jusqu'à cinq fois. Si vous ne constatez pas d'amélioration, appelez le Service à la clientèle de Brother (voir *Numéros de Brother* à la page ii).

## Vérification de la qualité d'impression

Si des couleurs et des textes décolorés ou striés apparaissent sur votre impression, il se peut que certaines buses soient colmatées. Vous pouvez le vérifier en imprimant la feuille de contrôle de la qualité d'impression et en examinant le type de contrôle de buses.

- 1 Appuyez sur **Encre**.
- 2 Appuyez sur ▲ ou ▼ pour sélectionner **Test imp.**  
Appuyez sur **OK**.
- 3 Appuyez sur ▲ ou ▼ pour sélectionner **Qualité impr.**  
Appuyez sur **OK**.
- 4 Appuyez sur **Couleur Marche**.  
L'appareil se met à imprimer la feuille de contrôle de la qualité d'impression.
- 5 Vérifiez la qualité des quatre blocs de couleur sur la feuille.
- 6 L'écran ACL vous demande si la qualité d'impression est satisfaisante.  
Effectuez l'une des actions suivantes :
  - Si toutes les lignes sont nettes et visibles, appuyez sur **1 (Oui)** pour terminer le contrôle de la qualité d'impression et passer à l'étape 10.
  - Si vous remarquez que certaines lignes courtes sont manquantes, appuyez sur **2** pour sélectionner **Non**.

<Noir>

OK



Médiocre



<Couleur>

OK



Médiocre



- 7 L'écran ACL vous demande si la qualité d'impression est satisfaisante pour le noir et pour les trois couleurs.  
Appuyez sur **1 (Oui)** ou **2 (Non)**.

- 8 L'écran ACL vous demande si vous voulez commencer le nettoyage.  
Appuyez sur **1 (Oui)**.  
L'appareil nettoie alors la tête d'impression.
- 9 Une fois le nettoyage terminé, appuyez sur **Couleur Marche**.  
L'appareil imprime de nouveau la feuille de contrôle de la qualité d'impression, après quoi il revient à l'étape 5.
- 10 Appuyez sur **Arrêt/Sortie**.  
Si la qualité de l'impression est encore médiocre après avoir répété au moins cinq fois ce processus, remplacez la cartouche d'encre de la couleur encrassée.  
Vérifiez la qualité de l'impression après avoir remplacé la cartouche d'encre. Si le problème persiste, répétez le nettoyage et l'essai d'impression au moins cinq fois pour la nouvelle cartouche d'encre. S'il manque toujours de l'encre, communiquez avec le Service à la clientèle de Brother.  
(Voir *Numéros de Brother* à la page ii.)

### ! ATTENTION

NE touchez PAS à la tête d'impression sous peine de causer des dommages irréremédiables et d'annuler la garantie de la tête d'impression.

### Remarque



Lorsqu'une buse de la tête d'impression est encrassée, l'échantillon ressemble à celui illustré ci-dessus.



Après le nettoyage de la buse de la tête d'impression, les lignes horizontales disparaissent.

## Vérification de l'alignement d'impression

Il arrive parfois que vous deviez ajuster l'alignement d'impression après le transport de l'appareil, ou si votre texte imprimé devient flou ou si les images sont décolorées.

- 1 Appuyez sur **Encre**.
- 2 Appuyez sur ▲ ou ▼ pour sélectionner `Test imp.`  
Appuyez sur **OK**.
- 3 Appuyez sur ▲ ou ▼ pour sélectionner `Alignement`.  
Appuyez sur **OK**.
- 4 Appuyez sur **Mono Marche** ou **Couleur Marche**.  
L'appareil se met à imprimer la feuille de contrôle de l'alignement.
- 5 Examinez les essais d'impression à 600 ppp et à 1 200 ppp afin de vérifier si l'échantillon n° 5 se rapproche le plus possible de l'échantillon type n° 0.
- 6 Effectuez l'une des actions suivantes :
  - Si l'échantillon n° 5 des essais d'impression correspond le mieux aux résolutions 600 ppp et 1 200 ppp, appuyez sur **1** (*Oui*) pour terminer la vérification de l'alignement, puis passez à l'étape 9.
  - Si un autre numéro de votre essai correspond mieux à la résolution 600 ppp ou 1 200 ppp, appuyez sur **2** (*Non*) pour sélectionner ce numéro.
- 7 Dans le cas de 600 ppp, appuyez sur le numéro de l'essai d'impression qui se rapproche le plus possible de l'échantillon type n° 0 (1-8).
- 8 Dans le cas de 1 200 ppp, appuyez sur le numéro de l'essai d'impression qui se rapproche le plus possible de l'échantillon type n° 0 (1-8).
- 9 Appuyez sur **Arrêt/Sortie**.

## Vérification du volume d'encre

Bien qu'une icône indiquant le volume d'encre s'affiche sur l'écran ACL, vous pouvez utiliser la touche **Encre** pour voir un graphique de grande taille montrant le niveau d'encre restant dans chaque cartouche.

- 1 Appuyez sur **Encre**.
- 2 Appuyez sur ▲ ou ▼ pour sélectionner `Volume encre`.  
Appuyez sur **OK**.  
L'écran ACL indique le volume d'encre.
- 3 Appuyez sur **Arrêt/Sortie**.



### Remarque

Vous pouvez vérifier le volume d'encre à partir de votre ordinateur. (Voir *Impression* sous Windows® ou *Impression et télécopies* sous Macintosh® dans le Guide utilisateur - Logiciel sur le CD-ROM.)

## Informations à propos de l'appareil

### Vérification du numéro de série

Vous pouvez visualiser le numéro de série de votre appareil à l'écran ACL.

- 1 Appuyez sur **Menu**.
- 2 Appuyez sur ▲ ou ▼ pour sélectionner *Info. machine*. Appuyez sur **OK**.
- 3 Appuyez sur ▲ ou ▼ pour sélectionner *No. série*. Appuyez sur **OK**.
- 4 Appuyez sur **Arrêt/Sortie**.

## Emballage et transport de l'appareil

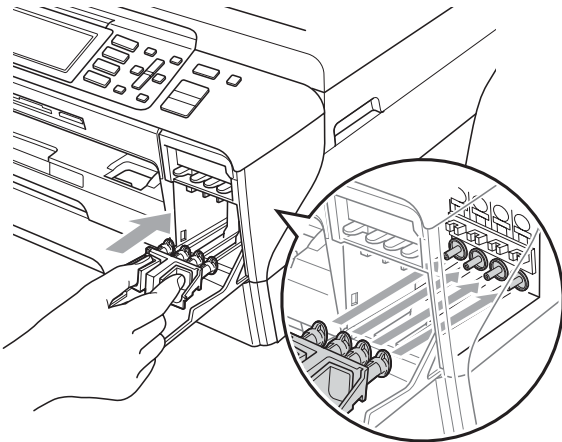
Lorsque vous transportez l'appareil, assurez-vous d'utiliser l'emballage d'origine de votre appareil. Tout appareil mal emballé risque d'invalider la garantie en ce qui concerne les dommages occasionnés lors du transport.

### ! ATTENTION

Il est essentiel que l'appareil puisse « remettre à sa position initiale » la tête d'impression après une tâche d'impression. Écoutez attentivement l'appareil avant de le déconnecter pour vous assurer que tous les bruits mécaniques se sont arrêtés. Si vous ne laissez pas l'appareil terminer ce processus, il peut se produire des problèmes d'impression et la tête d'impression risque même d'être endommagée.

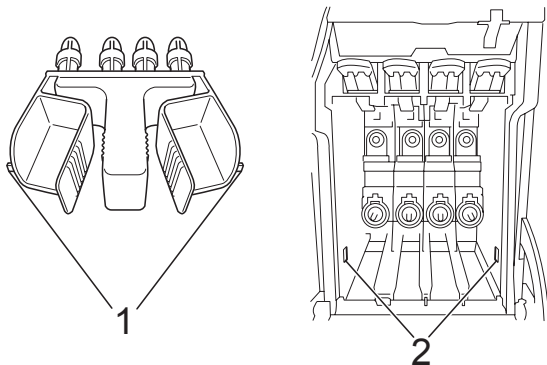
- 1 Ouvrez le couvercle de la cartouche d'encre.
- 2 Poussez le levier de déverrouillage afin de libérer les cartouches d'encre, puis retirez toutes les cartouches. (Voir *Remplacement des cartouches d'encre* à la page 176.)

- 3 Installez l'élément de protection vert, puis fermez le couvercle des cartouches d'encre.



**! ATTENTION**

Assurez-vous que les pattes en plastique des deux côtés de l'élément de protection vert (1) se sont bien mises en place (2).



Si vous avez égaré l'élément de protection vert, ne retirez PAS les cartouches d'encre avant le transport. Lors de l'expédition de l'appareil, il est indispensable qu'il soit équipé de l'élément de protection vert ou que les cartouches d'encre soient en place. Ne pas suivre ces instructions pourra endommager votre appareil et annuler la garantie.

- 4 Débranchez l'appareil de la prise téléphonique murale. Ensuite, retirez le cordon de ligne téléphonique de l'appareil.

- 5 Débranchez l'appareil de la prise de courant c.a.

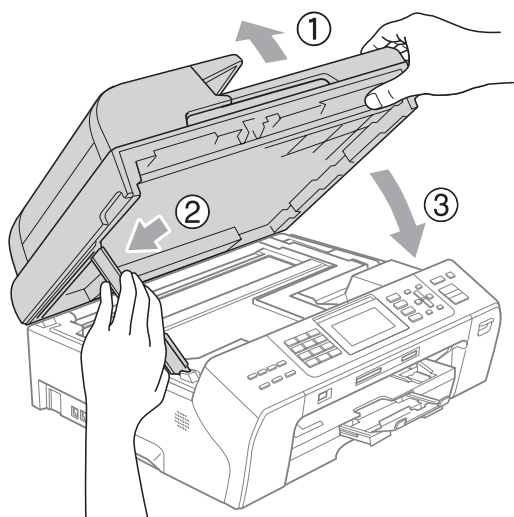
- 6 (MFC-5890CN)  
À l'aide des deux mains, utilisez les pattes en plastique des deux côtés de l'appareil pour soulever le couvercle du scanner jusqu'à ce qu'il soit bien verrouillé dans la position ouverte. Ensuite, débranchez le câble d'interface de l'appareil, le cas échéant.

(MFC-6490CW)

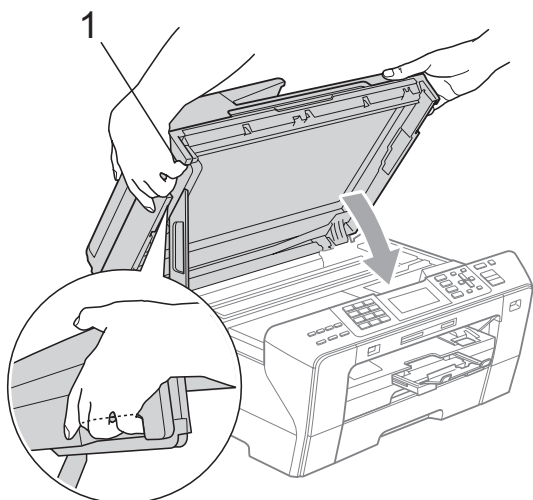
Utilisez les pattes en plastique des deux côtés de l'appareil pour soulever le couvercle du scanner en position ouverte. Ensuite, débranchez le câble d'interface de l'appareil, le cas échéant.



- 7 (MFC-5890CN)  
Soulevez le couvercle du scanner (1) pour le déverrouiller. Sans forcer, poussez vers le bas le support du couvercle du scanner (2) et fermez le couvercle du scanner (3) des deux mains.



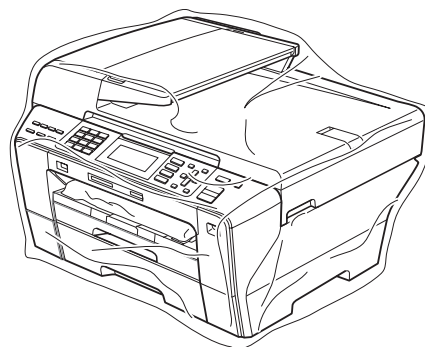
- (MFC-6490CW)  
Fermez doucement le couvercle du scanner en le maintenant des doigts par les deux côtés tout en poussant vers le bas sur son support (1).



## ! AVERTISSEMENT

Veillez à ne pas vous coincer les doigts sous le couvercle du scanner.  
Utilisez toujours les renforcements pour doigts, des deux côtés du couvercle du scanner, pour l'ouvrir et le fermer.

- 8 Enveloppez l'appareil dans un sac de plastique.



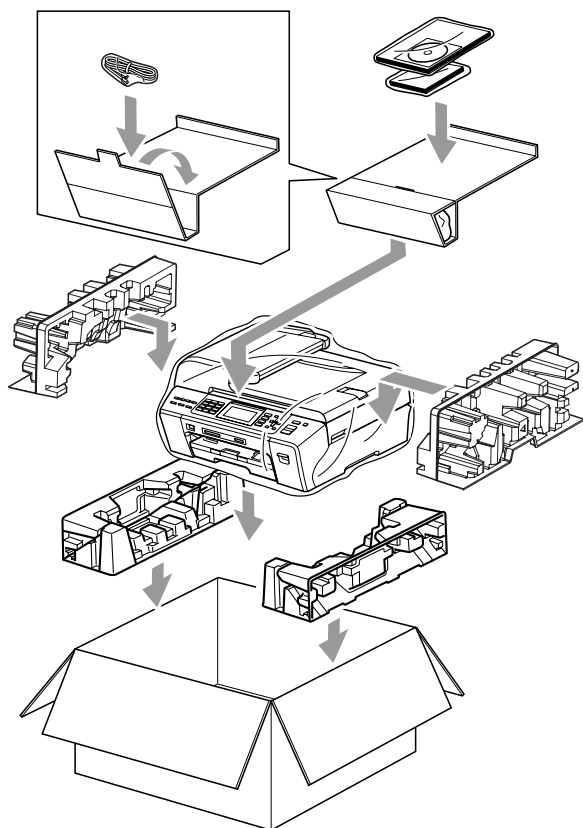
- 9 Emballez l'appareil et la documentation imprimée dans le carton d'origine, en employant les matériaux d'emballage d'origine, comme illustré ci-dessous. Ne placez pas les cartouches d'encre usagées dans la boîte.

## Remarque

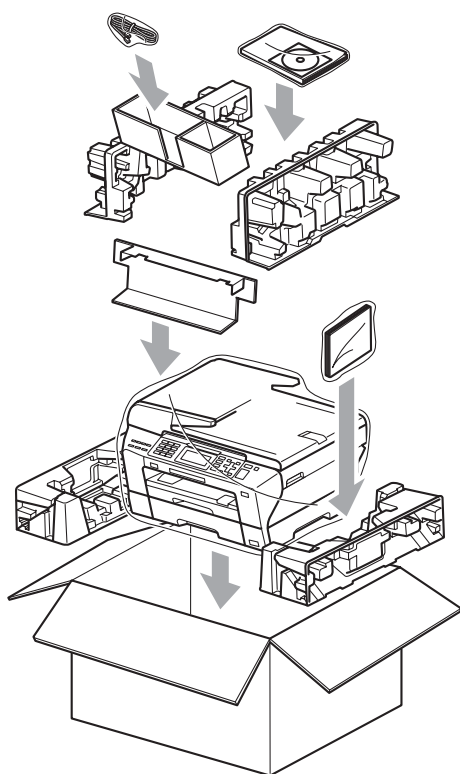
Si vous retournez votre appareil dans le cadre du service d'échange offert par Brother, emballez *seulement* l'appareil. Conservez toutes les pièces amovibles, ainsi que la documentation imprimée, pour pouvoir les utiliser avec votre appareil de rechange.



(MFC-5890CN)



(MFC-6490CW)



- 10 Fermez la boîte et appliquez du ruban adhésif.

## Programmation à l'aide de l'afficheur

Votre appareil a été conçu pour une programmation conviviale grâce à l'interface écran ACL et aux touches de menu. La programmation conviviale de votre appareil vous permettra de tirer pleinement parti de toutes les sélections de menus.

Comme la programmation s'effectue à même l'écran ACL, nous avons créé des messages d'écran pour vous aider à programmer, pas à pas, votre appareil. Il vous suffit donc de suivre les instructions à l'afficheur; elles vous guideront dans le choix des menus et des options de programmation.

### Tableau des menus

Vous pouvez programmer votre appareil en utilisant le tableau des menus qui commence à la page 189. Ces pages répertorient les sélections et les options des menus.

### Stockage de mémoire









Même dans l'éventualité d'une panne de courant, vous ne perdrez pas les réglages que vous avez choisis à l'aide de la touche Menu parce qu'ils sont enregistrés de manière permanente. Vous ne perdrez pas non plus vos paramètres de menu de mode Saisie Photo, Télécopie et Copie si vous avez sélectionné *Fix nv param déf.* Il est possible que vous ayez à régler de nouveau la date et l'heure.



#### Remarque

En cas de panne de courant, les messages sont conservés dans la mémoire de l'appareil pendant 24 heures environ.


## Mode et touches Menu


Menu 	Permet d'accéder au menu principal.
Télécopier  Numériser  Copier  Saisie Photo 	Accédez au mode et à son menu de paramètres temporaires.
▲ ▼	Permet de parcourir le niveau du menu en cours.
◀	Permet de revenir au niveau du menu précédent.
▶	Permet de passer au niveau du menu suivant.
OK 	<ul style="list-style-type: none"> <li>■ Permet de passer au niveau du menu suivant.</li> <li>■ Permet d'accepter une option.</li> </ul>
Effacer / Retour 	<ul style="list-style-type: none"> <li>■ Annule l'opération en cours.</li> <li>■ Permet de revenir au niveau du menu précédent.</li> </ul>
Arrêt / Sortie 	<ul style="list-style-type: none"> <li>■ Arrête l'opération en cours.</li> </ul>


## Tableau des menus


Dans le tableau des menus qui suit, vous trouverez une aide précieuse dans la sélection des menus et des options de programmation proposées par votre appareil. Les réglages du fabricant sont affichés en caractères gras avec un astérisque.


Menu (  )

Niveau 1	Niveau 2	Niveau 3	Options	Descriptions	Page
Prog. Général	Mode Minuterie	—	Désactivé 0Sec 30Sec 1Min <b>2Min*</b> 5Min	Permet de définir le délai après lequel l'appareil revient au mode télécopie.	27
	Type papier (MFC-5890CN)	—	<b>Papi. Ordinaire*</b> Papi. jet encre Brother BP71 Autre - Glacé Transparent	Permet de configurer le type de papier dans le bac à papier.	28
	Taille papier (MFC-5890CN)	—	<b>Lettre*</b> Légal Ledger A4 A5 A3 4pox6po	Permet de configurer le format du papier dans le bac à papier.	28
	Param. Plateau (MFC-6490CW)	Plateau 1	<b>Type papier (Options)</b> <b>Papi. Ordinaire*</b> Papi. jet encre Brother BP71 Autre - Glacé Transparent <b>Taille papier (Options)</b> <b>Lettre*</b> Légal Ledger A4 A5 A3 4pox6po	Permet de configurer le format du papier dans le bac à papier n°1.	29
 Les réglages du fabricant sont affichés en caractères gras avec un astérisque.					


Niveau 1	Niveau 2	Niveau 3	Options	Descriptions	Page	
Prog. Général (suite)	Param. Plateau (MFC-6490CW) (suite)	Plateau 2	Type papier (Option) <b>Papi. Ordinaire</b>	Permet de configurer le format du papier dans le bac à papier n°2.	29	
			Taille papier (Options) <b>Lettre*</b> Légal Ledger A4 A3			
		Plateau: Copie	Plateau 1* Plateau 2			Choisissez le bac qui sera utilisé pour le mode copie.
		Plateau: Fax	Plateau 1 Plateau 2 <b>Sélection auto*</b>	Choisissez le bac qui sera utilisé pour le mode télécopie.	30	
	Volume	Sonnerie	Désactivé Bas <b>Moyen*</b> Haut	Permet de régler le volume de la sonnerie.	31	
			Signal sonore	Désactivé <b>Bas*</b> Moyen Haut	Permet de régler le volume de l'avertisseur sonore.	31
			Haut-parleur	Désactivé Bas <b>Moyen*</b> Haut	Permet de régler le volume du haut-parleur.	32
	H avancée auto	—	Activé <b>Désactivé*</b>	Modifiez ce réglage en <i>Activé</i> si vous voulez que l'appareil passe automatiquement à l'heure d'été.	32	
	Régl Act/Désac	—	Recept fax:Activ <b>Recept fax:Désac*</b>	Permet de personnaliser la touche <b>Marche/Arrêt</b> pour recevoir des télécopies même en mode désactivé.	26	
	 Les réglages du fabricant sont affichés en caractères gras avec un astérisque.					

Niveau 1	Niveau 2	Niveau 3	Options	Descriptions	Page
Prog. Général (suite)	Paramètres ACL	Contraste ACL	Clair <b>Moyen*</b> Foncé	Règle le contraste de l'écran ACL.	33
		Pann. lumineux	<b>Clair*</b> Moyen Foncé	Permet de régler la luminosité du panneau lumineux de l'ACL.	34
		Min. veilleuse	Désactivé 10Sec 20Sec <b>30Sec*</b>	Permet de régler combien de temps le panneau lumineux de l'ACL reste allumé après le dernier appui de touche.	34
		Papier peint	—	Permet de choisir le papier peint de l'écran ACL.	34
	Mode veille	—	1Min 2Min 3Min 5Min <b>10Min*</b> 30Min 60Min	Vous pouvez choisir le délai pendant lequel l'appareil doit être inactif avant de passer en mode Veille.	33
	LGR - Sens travers	—	Activé <b>Désactivé*</b>	Activez ce réglage lorsque vous utilisez du papier Comptable à grain fin.	30
	Blocage fonct.	Config mot passe <b>B1.</b> <b>stop-Marche</b> Config usager <b>Réinit</b> <b>tous utilisat</b>	—	Vous pouvez limiter l'utilisation de certaines fonctions de l'appareil pour 20 utilisateurs restreints ainsi que pour tous les autres utilisateurs publics non autorisés.	35
 Les réglages du fabricant sont affichés en caractères gras avec un astérisque.					


Niveau 1	Niveau 2	Niveau 3	Options	Descriptions	Page
<b>Fax</b>	Réglage récep.	<b>Long.Sonnerie</b>	0 1 2 3 <b>4*</b>	Permet de configurer le nombre de sonneries avant que l'appareil ne réponde en mode télécopie seulement ou en mode Fax/Tél.	55
		<b>Durée sonn F/T</b>	<b>20Sec*</b> 30Sec 40Sec 70Sec	Permet de définir la durée de la pseudo sonnerie/sonnerie double en mode Fax/Tél.	55
		<b>Récep facile</b>	<b>Activé*</b> Désactivé	Permet de recevoir des télécopies sans avoir à appuyer sur la touche <b>Mono Marche</b> ou <b>Couleur Marche</b> .	56
		<b>Code distance</b>	<b>Activé*</b> (*51, #51) Désactivé	Permet de répondre aux appels sur un téléphone supplémentaire et d'utiliser des codes pour activer ou désactiver l'appareil. Vous pouvez personnaliser ces codes.	82
		<b>Mono/couleur</b>	<b>Mono (LGR max.)*</b> Couleur (LTR max.)	Permet de définir la priorité pour les télécopies reçues : noir et blanc en format comptable ou couleur en format lettre.	58
		<b>Auto-réduction</b>	<b>Activé*</b> Désactivé	Permet de réduire le format des télécopies entrantes.	57
		<b>Récept.mémoire</b>	<b>Désactivé*</b> RE-TX Fax Téléappel Mémoriser fax Récept PC FAX	Vous pouvez configurer l'appareil de manière à acheminer des télécopies, appeler votre téléavertisseur, stocker des télécopies reçues dans la mémoire (afin que vous puissiez les récupérer lorsque vous êtes éloigné de l'appareil) ou envoyer des télécopies à votre ordinateur.  Si vous optez pour l'acheminement des télécopies ou la réception sur votre ordinateur, vous pouvez activer la fonction d'impression de sauvegarde, une fonctionnalité de sécurité.	60
 Les réglages du fabricant sont affichés en caractères gras avec un astérisque.					

Niveau 1	Niveau 2	Niveau 3	Options	Descriptions	Page
Fax (suite)	Réglage rapp	Transmission (MFC-5890CN)	Activé Activé+Image <b>Désactivé*</b> Désactivé+Image	Permet de définir la configuration initiale du rapport de vérification de l'envoi et du rapport du journal des télécopies.	94
		Transmission (MFC-6490CW)	Activé Activé+Image <b>Désactivé*</b> Désactivé+Image Désactivé2 Désact.2+Image		
		Intervalle act	Désactivé <b>Ch 50 télécop*</b> Toutes les 6hrs Toutes les 12hrs Toutes les 24hrs Tous les 2 jours Tous les 7 jours		95
	Impr. Document	—	—	Permet d'imprimer les télécopies reçues et stockées en mémoire.	59
	Accès à dist	—	---*	Permet de définir votre code personnel pour la récupération à distance.	68
Trav. en att.	—	—	Permet de vérifier quelles tâches sont enregistrées en mémoire et d'annuler des tâches particulières.	50	
 Les réglages du fabricant sont affichés en caractères gras avec un astérisque.					



Niveau 1	Niveau 2	Niveau 3	Options	Descriptions	Page
Fax (suite)	Divers	Compatibilité	<b>Haut*</b> Normal De base (VoIP)	Ajuste la vitesse du modem pour vous aider à résoudre les problèmes de transmission.	162
		Spéciale	<b>Désactivé*</b> Régler (Activé)	Utilise le service d'abonné de sonnerie spéciale de la compagnie de téléphone afin d'enregistrer le type de sonnerie sur l'appareil.	73
		<b>ID Appellant</b> (États-Unis seulement)	Code régional	Permet d'afficher ou d'imprimer une liste des 30 derniers numéros d'identification de la ligne appelante conservés dans la mémoire.  Définissez votre code régional à 3 chiffres seulement si vous ne composez pas le numéro au sein de votre propre indicatif régional.	75
 Les réglages du fabricant sont affichés en caractères gras avec un astérisque.					

## Menu Réseau


Niveau 1	Niveau 2	Niveau 3	Niveau 4	Options	Descriptions
Réseau	LAN câblé	TCP/IP	Méthode amorce	<b>Auto*</b> Statiq RARP BOOTP DHCP	Permet de choisir la méthode d'amorce (BOOT) qui convient le mieux à vos besoins.
			Adresse IP	[000-255]. [000-255]. [000-255]. [000-255]	Saisissez l'adresse IP.
			Masq. ss. réseau	[000-255]. [000-255]. [000-255]. [000-255]	Entrez le Masque de sous-réseau.
			Passerelle	[000-255]. [000-255]. [000-255]. [000-255]	Entrez l'adresse de la Passerelle.
			Nom du nœud	BRNXXXXXXXXXXXX	Entrez un nom du nœud.
			Config. wins	<b>Auto*</b> Statiq	Choisissez le mode de configuration WINS.
			Serveur WINS	(Primaire) 000.000.000.000 (Secondaire) 000.000.000.000	Permet de spécifier l'adresse IP du serveur primaire ou secondaire.
			Serveur DNS	(Primaire) 000.000.000.000 (Secondaire) 000.000.000.000	Permet de spécifier l'adresse IP du serveur primaire ou secondaire.
			APIPA	<b>Activé*</b> Désactivé	Permet d'attribuer automatiquement l'adresse IP à partir de la plage d'adresses de la liaison locale.
Consultez le <i>Guide utilisateur - Réseau sur le CD-ROM</i>					
 Les réglages du fabricant sont affichés en caractères gras avec un astérisque.					


Niveau 1	Niveau 2	Niveau 3	Niveau 4	Options	Descriptions	
Réseau (suite)	LAN câblé (suite)	TCP/IP (suite)	IPv6	Activé  Désactivé*	Permet d'activer ou de désactiver le protocole IPv6. Si vous voulez utiliser le protocole IPv6, consultez le site <a href="http://solutions.brother.com">http://solutions.brother.com</a> afin d'obtenir plus d'informations.	
		Ethernet	—	Auto*  100B-FD 100B-HD 10B-FD 10B-HD	Permet de sélectionner le mode de lien Ethernet.	
	WLAN (MFC-6490CW)	TCP/IP	Méthode amorce		Auto*  Statiq RARP BOOTP DHCP	Permet de choisir la méthode d'amorce (BOOT) qui convient le mieux à vos besoins.
			Adresse IP		[000-255]. [000-255]. [000-255]. [000-255]	Saisissez l'adresse IP.
			Masq. ss. réseau		[000-255]. [000-255]. [000-255]. [000-255]	Entrez le Masque de sous-réseau.
			Passerelle		[000-255]. [000-255]. [000-255]. [000-255]	Entrez l'adresse de la Passerelle.
			Nom du nœud		BRWXXXXXXXXXXXXX	Entrez un nom du nœud.
			Config.wins		Auto*  Statiq	Choisissez le mode de configuration WINS.
			Serveur WINS		(Primaire) 000.000.000.000  (Secondaire) 000.000.000.000	Permet de spécifier l'adresse IP du serveur primaire ou secondaire.


Consultez le *Guide utilisateur - Réseau* sur le CD-ROM




Les réglages du fabricant sont affichés en caractères gras avec un astérisque.

Niveau 1	Niveau 2	Niveau 3	Niveau 4	Options	Descriptions	
Réseau (suite)	WLAN (MFC-6490CW) (suite)	TCP/IP (suite)	Serveur DNS	(Primaire) 000.000.000.000  (Secondaire) 000.000.000.000	Permet de spécifier l'adresse IP du serveur primaire ou secondaire.	
			APIPA	Activé*  Désactivé	Permet d'attribuer automatiquement l'adresse IP à partir de la plage d'adresses de la liaison locale.	
			IPv6	Activé  Désactivé*	Active le protocole IPv6.	
		Assist config.	—	—	Vous pouvez configurer votre serveur d'impression.	
		SES/WPS/AOSS	—	—	Vous pouvez configurer aisément les réglages de votre réseau sans fil par pression sur un bouton.	
		WPS a/code NIP	—	—	Vous pouvez configurer aisément les réglages de votre réseau sans fil à l'aide de WPS et d'un code NIP.	
		Statut WLAN	Satut	—	Vous pouvez voir l'état actuel du réseau sans fil.	
			Signal	—	Vous pouvez voir la force du signal actuel du réseau sans fil.	
			SSID	—	Vous pouvez voir le SSID actuel.	
			Mode de comm.	—	Vous pouvez voir le mode de communication actuel.	
	Courriel/IFAX (MFC-6490CW)  (Disponible en téléchargement pour le MFC-5890CN)	Adresse courr	Adresse courr	—	Saisissez l'adresse de courriel. (60 caractères au maximum)	
	Consultez le <i>Guide utilisateur - Réseau</i> sur le CD-ROM					
		Les réglages du fabricant sont affichés en caractères gras avec un astérisque.				


Niveau 1	Niveau 2	Niveau 3	Niveau 4	Options	Descriptions		
Réseau (suite)	Courriel/IFAX (MFC-6490CW)  (Disponible en téléchargement pour le MFC-5890CN)  (suite)	Config. serv.	Serveur SMTP	Nom (30 caractères au maximum)  Adresse IP [000-255]. [000-255]. [000-255]. [000-255]	Entrez l'adresse du serveur SMTP.		
			Port SMTP	[00001-65535]	Entrez le numéro du port SMTP.		
			Autorisation SMTP	Aucun  Auth SMTP  POP avant SMTP	Sélectionne la méthode de sécurité pour la notification par courriel		
			Serveur POP3	Nom (30 caractères au maximum)  Adresse IP [000-255]. [000-255]. [000-255]. [000-255]	Entrez l'adresse du serveur POP3.		
			Port POP3	[00001-65535]	Entrez le numéro du port POP3.		
			Nom B. A. ltre	—	Entrez le nom de la boîte aux lettres. (20 caractères au maximum)		
			Mot passe bal	—	Entrez le mot de passe permettant la connexion au serveur POP3. (20 caractères au maximum)		
			APOP	Activé  Désactivé*	Active ou désactive APOP.		
		Config Rc cour	Réception auto	Activé*  Désactivé	Recherche automatiquement les nouveaux messages sur le serveur POP3.		
			Période RC	10Min	Fixe l'intervalle de recherche de nouveaux messages sur le serveur POP3.		
			Entête	Tout  Sujet+DE+A  Aucun*	Sélectionne le contenu de l'entête de courrier à imprimer.		
		Consultez le <i>Guide utilisateur - Réseau</i> sur le CD-ROM					
		 Les réglages du fabricant sont affichés en caractères gras avec un astérisque.					

Niveau 1	Niveau 2	Niveau 3	Niveau 4	Options	Descriptions	
Réseau (suite)	Courriel/IFAX (MFC-6490CW)  (Disponible en téléchargement pour le MFC-5890CN)  (suite)	Config Rc cour (suite)	Eff.cour err.	Activé*  Désactivé	Supprime automatiquement les courriers d'erreur.	
			Avis	Activé  MDN  Désactivé*	Permet de recevoir des messages de notification.	
		Config TX cour	Sujet émetteur	—	Affiche l'objet joint aux données de télécopie Internet.	
			Limite taille	Activé  Désactivé*	Limite la taille des documents de courriel.	
			Avis	Activé  Désactivé*	Permet d'envoyer des messages de notification.	
		Config.Relai	Diff.relai	Activé  Désactivé*	Transfère un document à un autre télécopieur.	
			Domaine relai	—	Enregistre le nom de domaine.	
			Rapport Relais	Activé  Désactivé*	Imprime le rapport de transfert en diffusion.	
		Num. FTP	Mode passif	Désact  Activé*	—	Vous pouvez désactiver ou activer le mode passif en fonction de la configuration de votre serveur FTP et du pare-feu de votre réseau.
			Numéro de port	—	—	Vous pouvez modifier le numéro de port utilisé pour accéder au serveur FTP.
			Nom fichier1	—	—	Outre les sept noms de fichier prédéfinis, vous pouvez mémoriser deux noms de fichier personnalisés pour la création d'un profil de serveur FTP.
			Nom fichier2	—	—	
	Config. Profil		Non enregistré	—	Vous pouvez configurer votre profil FTP.	
	Consultez le <i>Guide utilisateur - Réseau</i> sur le CD-ROM					
	 Les réglages du fabricant sont affichés en caractères gras avec un astérisque.					


Niveau 1	Niveau 2	Niveau 3	Niveau 4	Options	Descriptions
Réseau (suite)	<b>Fuseau horaire</b> (MFC-6490CW)  (Disponible en téléchargement pour le MFC-5890CN)	—	UTC+XX:XX	—	Définit le fuseau horaire pour votre pays.
	<b>I/F Réseau</b> (MFC-6490CW)	—	<b>LAN câblé*</b>  WLAN	—	Vous pouvez choisir le type de connexion réseau.
	<b>Réglage usine</b>	—	—	—	Permet de rétablir tous les réglages réseau câblé et sans fil au réglage par défaut du fabricant.
Consultez le <i>Guide utilisateur - Réseau sur le CD-ROM</i>					
 Les réglages du fabricant sont affichés en caractères gras avec un astérisque.					




Menu (  )

Niveau 1	Niveau 2	Niveau 3	Options	Descriptions	Page
Imp. Rapports	Transmission	—	—	Permet d'imprimer ces listes et rapports.	96
	Liste d'aide	—	—		
	Comp abrégée	—	Ordre alphabétique Ordre numérique		
	Journal fax	—	—		
	Réglages util	—	—		
	Config réseau	—	—		
	Hist Ident appel	—	—		
Info. machine	No. série	—	—	Permet de vérifier le numéro de série de votre appareil.	184
Réglage init.	Mode réponse	—	<b>Fax seulement*</b> Fax/Tél Tél ext/rép Manuel	Permet de choisir le mode de réception qui convient le mieux à vos besoins.	52
	Date et heure	—	—	Permet de mettre la date et l'heure à l'écran ACL et sur l'en-tête des télécopies envoyées.	Voir le <i>Guide d'installation rapide</i>
	Id station	—	Fax: Nom:	Permet de programmer votre nom et numéro de télécopieur pour l'imprimer sur chaque page transmise.	
	Tonal/Impuls. (Canada seulement)	—	<b>Tonal.*</b> Impuls.	Permet de choisir le mode de numérotation.	162
	Tonalité	—	Détection <b>Non détecté*</b>	Vous pouvez raccourcir la pause de détection de tonalité.	
	Langue locale (États-Unis uniquement)	—	<b>Anglais*</b> Espan.	Permet de modifier la langue de l'ACL.	
	Langue locale (Canada seulement)	—	<b>Anglais*</b> Français	Permet de modifier la langue de l'ACL.	
 Les réglages du fabricant sont affichés en caractères gras avec un astérisque.					

## Télécopier ( )

Niveau 1	Niveau 2	Niveau 3	Options	Descriptions	Page
Résolution Fax	—	—	<b>Standard*</b> Fin Sup.fin Photo	Permet de régler la résolution des télécopies sortantes.	47
Contraste	—	—	<b>Auto*</b> Clair Foncé	Permet de modifier la clarté ou la noirceur des télécopies envoyées.	47
Zone de num. vitre (MFC-6490CW)	—	—	<b>Lettre*</b> Légal Ledger A4 A3	Pour envoyer par télécopie un document de format Légal, Comptable, A3 ou A4, vous devez modifier le réglage de format de numérisation sur la vitre.	44
Répertoire	Recherche	—	Ordre alphabétique  Ordre numérique	Vous pouvez composer le numéro seulement à l'aide de quelques touches (et de <b>Marche</b> ).	84
	Régl Num Mono touche	—	—	Vous pouvez mémoriser des numéros monotouche, de façon à composer en appuyant simplement sur la touche correspondante (et sur <b>Marche</b> ).	86
	Régler comp. abrégée	—	—	Vous pouvez mémoriser des numéros abrégés, de manière à composer un numéro en appuyant sur quelques touches seulement (puis sur <b>Marche</b> ).	88
	Groupe	—	—	Définit un numéro d'un groupe pour la diffusion.	91
Appel sortant	Envoyer télécopie	—	—	Vous pouvez sélectionner un numéro dans l'historique des appels sortants pour l'appeler au téléphone, lui envoyer une télécopie, l'ajouter aux numéros abrégés ou le supprimer de l'historique.	84
	Aj. au répertoire	—	—		
	Effacer	—	—		
 Les réglages du fabricant sont affichés en caractères gras avec un astérisque.					


Niveau 1	Niveau 2	Niveau 3	Options	Descriptions	Page
Hist Ident appel	Envoyer télécopie	—	—	Vous pouvez sélectionner un numéro dans l'historique d'identification de la ligne appelante puis lui envoyer une télécopie, l'ajouter aux numéros abrégés ou le supprimer.	85
	Aj. au répertoire	—	—		
	Effacer	—	—		
Télédiffusion	Ajouter numéro	—	—	Vous pouvez envoyer la même télécopie à plusieurs destinataires.	45
	Répertoire	—	—		
	Complété	—	—		
Envoi différé	—	—	Activé (00:00) <b>Désactivé*</b>	Saisissez l'heure souhaitée (au format 24 heures) d'envoi des télécopies différées.	49
Transm lot	—	—	Activé <b>Désact*</b>	Permet d'associer des télécopies différées à un même numéro de télécopie pour les grouper en un envoi à une même heure du jour.	49
TX Immédiat	—	—	Activé <b>Désactivé*</b>	Vous pouvez envoyer une télécopie sans utiliser la mémoire.	48
Relevé TX	—	—	Activé <b>Désactivé*</b>	Permet de configurer votre appareil avec un document à extraire par un autre télécopieur.	99
Relevé RC	—	—	Activé <b>Désactivé*</b>	Permet de configurer votre appareil pour inviter un autre télécopieur à émettre.	97
Mode Outre-mer	—	—	Activé <b>Désact*</b>	Si vous avez des problèmes à envoyer des télécopies outre-mer, réglez cette option sur On.	49
Zone de num. vitre (MFC-5890CN)	—	—	<b>Lettre*</b> A4	Ajuste la zone de numérisation de la vitre du scanner à la taille du document.	43
Fix nv param déf	—	—	Oui Non	Vous pouvez sauvegarder vos paramètres de télécopie.	50
Réinitial. usine	—	—	Oui Non	Vous pouvez rétablir tous les paramètres aux réglages du fabricant.	51
 Les réglages du fabricant sont affichés en caractères gras avec un astérisque.					

## Numériser ( )


Niveau 1	Option 1	Option 2	Option 3	Descriptions	Page	
Num. courriel	PC	—	—	Vous pouvez numériser un document en noir et blanc ou un document couleur vers votre application de courriel.	Consultez le <i>Guide utilisateur - Logiciel sur le CD-ROM</i>	
	Serveur e-mail (MFC-6490CW)  (Disponible en téléchargement pour le MFC-5890CN)	Répertoire	Ordre alphabétique  Ordre numérique			Vous pouvez rechercher les adresses de courriel stockées sur l'appareil.
		Qualité	<b>150 ppp couleur*</b>  300 ppp couleur  600 ppp couleur  200x100 ppp N/B  200 ppp N/B			Choisissez le format de fichier dans lequel les données numérisées sont envoyées en pièce jointe de courriel.
		Type fichier	(Si vous avez choisi l'option couleur dans les réglages de qualité.)  <b>PDF*</b>  JPEG			
			(Si vous avez choisi l'option noir et blanc dans les réglages de qualité.)  <b>PDF*</b>  TIFF			
		Zone de num. vitre (MFC-6490CW)	<b>Lettre*</b>  Légal  Ledger  A4  A3			Pour numériser un document de format Légal, Comptable, A3 ou A4, vous devez modifier le réglage de format de numérisation sur la vitre.
		Fix nv param déf	Oui  Non			Vous pouvez enregistrer vos réglages de numérisation comme réglages par défaut.
		Réinitial. usine	Oui  Non			Vous pouvez rétablir tous les paramètres aux réglages d'origine du fabricant.




Les réglages du fabricant sont affichés en caractères gras avec un astérisque.

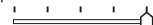


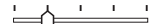
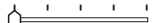






Niveau 1	Option 1	Option 2	Option 3	Descriptions	Page
Num. image	—	—	—	Vous pouvez numériser une photo couleur vers votre application graphique.	Consultez le Guide utilisateur - Logiciel sur le CD-ROM
Num. ROC	—	—	—	Vous pouvez convertir votre document texte en un fichier texte éditable.	
Num. fichier	—	—	—	Vous pouvez numériser un document en noir et blanc ou un document couleur vers votre ordinateur.	
Num. média (à partir d'une carte mémoire ou d'une clé USB)	Qualité	—	<b>150 ppp couleur*</b> 300 ppp couleur 600 ppp couleur 200x100 ppp N/B 200 ppp N/B	Vous pouvez sélectionner la résolution de numérisation, le format de fichier et entrer un nom de fichier pour votre document.	131
	Type fichier	—	(Si vous avez choisi l'option couleur dans les réglages de qualité.) <b>PDF*</b> JPEG		
			(Si vous avez choisi l'option noir et blanc dans les réglages de qualité.) <b>PDF*</b> TIFF		
	Zone de num. vitre (MFC-6490CW)	—	<b>Lettre*</b> Légal Ledger A4 A3		
Nom fichier	—	—	Vous pouvez renommer le fichier.	133	
Fix nv param déf	—	—	Oui Non	Vous pouvez enregistrer vos réglages de numérisation comme réglages par défaut.	133
Réinitial. usine	—	—	Oui Non	Vous pouvez rétablir tous les paramètres aux réglages d'origine du fabricant.	133
 Les réglages du fabricant sont affichés en caractères gras avec un astérisque.					

Niveau 1	Option 1	Option 2	Option 3	Descriptions	Page
Num. FTP	(Nom du profil)	—	—	Entrez le nom à utiliser pour le profil du serveur FTP. Ce nom sera affiché sur l'écran ACL.	Consultez le <i>Guide utilisateur - Logiciel sur le CD-ROM</i>
	Manuel	Qualité	150 ppp couleur*	Choisissez le format de fichier dans lequel les données numérisées sont envoyées en pièce jointe de courriel.	
			300 ppp couleur		
			600 ppp couleur		
		Type fichier	200x100 ppp N/B		
			200 ppp N/B		
			(Si vous avez choisi l'option couleur dans les réglages de qualité.) <b>PDF*</b> JPEG		
Zone de num. vitre (MFC-6490CW)	(Si vous avez choisi l'option noir et blanc dans les réglages de qualité.) <b>PDF*</b> TIFF				
	<b>Lettre*</b> Légal Ledger A4 A3	Pour numériser un document de format Légal, Comptable, A3 ou A4, vous devez modifier le réglage de format de numérisation sur la vitre.			
Nom fichier	—	—	Vous pouvez renommer le fichier.		
Fix nv param déf	Oui Non	—	Vous pouvez enregistrer vos réglages de numérisation comme réglages par défaut.		
Réinitial. usine	Oui Non	—	Vous pouvez rétablir tous les paramètres aux réglages d'origine du fabricant.		


 Les réglages du fabricant sont affichés en caractères gras avec un astérisque.

Copier (  )

Niveau 1	Niveau 2	Niveau 3	Options	Descriptions	Page
Qualité	—	—	Rapide <b>Normal*</b> Meilleur	Choisissez la résolution de photocopie pour le type de document.	103
AgrandirRéduire	100%*	—	—	—	104
	Agrandir	—	104% EXE→LTR 130% LTR→LGR 186% 4x6po→LTR 198% 4X6po→A4	Vous pouvez sélectionner le taux d'agrandissement pour le type de document.	104
	Réduire	—	46% LTR→4x6po 64% LGR→LTR <b>(MFC-6490CW)</b> 78% LGL→LTR 83% LGL→A4 93% A4→LTR 97% LTR→A4	Vous pouvez sélectionner le taux de réduction pour le type de document.	104
	Ajuster page	—	—	L'appareil adapte automatiquement la taille au format de papier défini.	104
	Person (25-400%)	—	—	Vous pouvez entrer un taux d'agrandissement ou de réduction.	104
Sélect plateau (MFC-6490CW)	—	—	<b>Plateau 1*</b> Plateau 2	Choisissez le bac qui sera utilisé pour le mode copie.	109
Type papier	—	—	<b>Papi. Ordinaire*</b> Papi. jet encre Brother BP71 Autre - Glacé Transparent	Choisissez le type de papier qui convient au papier dans le bac.	108
Taille papier	—	—	<b>Lettre*</b> Légal Ledger A4 A5 A3 4pox6po	Choisissez le format de papier qui convient au papier dans le bac.	108
 Les réglages du fabricant sont affichés en caractères gras avec un astérisque.					

Niveau 1	Niveau 2	Niveau 3	Options	Descriptions	Page
Luminosité	—	—	Clair +2  +1  0  -1  -2  Foncé	Permet de régler la luminosité des photocopies.	108
Contraste	—	—	+2  +1  0  -1  -2 	Permet de régler le contraste des photocopies.	108
Emp/Trier	—	—	<b>Pile*</b> Trier	Vous pouvez choisir d'empiler ou de trier des copies multiples.	107
Visualis page	—	<b>Off (1 en 1)*</b> 2 en 1 (P) 2 en 1 (H) 4 en 1 (P) 4 en 1 (H) 1 à 2 (MFC-6490CW) Affiche (2x2) Affiche (3x3)	(MFC-6490CW) (Si le mode 2 sur 1 est sélectionné) LGRx2 → LGRx1 LTRx2 → LGRx1 A3x2 → A3x1 A4x2 → A3x1 (Si le mode affiche 2 sur 2 est sélectionné) LGRx1 → LGRx4 LTRx1 → LGRx4 A3x1 → A3x4 A4x1 → A3x4	Vous pouvez faire des copies N en 1, 1 à 2 ou Bannière.	105
Régl. inclin. (MFC-6490CW)	—	—	<b>Auto*</b> Désactivé	Si votre copie numérisée est de travers, l'appareil peut corriger automatiquement les données.	109
Copie livre	Activé	—	—	Corrige les bords sombres et les problèmes d'image de travers qui peuvent survenir en cas de copie à partir de la vitre du scanner.	110
	Oui (Aperçu)	Ajustement pour numérisation de travers	—		
		Ombrage	—		
Désactivé*	—	—			
 Les réglages du fabricant sont affichés en caractères gras avec un astérisque.					



Niveau 1	Niveau 2	Niveau 3	Options	Descriptions	Page
Cop. filigrane	Cop. filigrane	Activé Désactivé*	(Si vous choisissez Activé, reportez-vous aux réglages de copie avec filigrane dans le tableau suivant.)	Vous pouvez insérer un logo ou du texte dans votre document sous la forme d'un filigrane.	110
	Paramètres actuels	—			
	Sortie	—			
Fix nv param déf	—	—	Oui Non	Vous pouvez sauvegarder vos réglages de copie.	112
Réinitial. usine	—	—	Oui Non	Vous pouvez rétablir tous les paramètres aux réglages du fabricant.	112
 Les réglages du fabricant sont affichés en caractères gras avec un astérisque.					


## Réglages de copie avec filigrane

Option 1	Option 2	Option 3	Option 4	Descriptions	Page
Modèle	—	<b>Texte</b>	<b>CONFIDENTIEL*</b> BROUILLON COPIE	Utilise un modèle pour placer le texte dans votre document comme filigrane.	110
		<b>Position</b>	A B C D <b>E*</b> F G H I Modèle		
		<b>Format</b>	Petit <b>Moyen*</b> Grand		
		<b>Angle</b>	-90° <b>-45°*</b> 0° 45° 90°		
		<b>Transparence</b>	-2 -1 <b>0*</b> +1 +2		
		<b>Couleur</b>	Rouge Orange Jaune Bleu Vert Violet <b>Noir*</b>		
		<b>Appliquer</b>	—		




Les réglages du fabricant sont affichés en caractères gras avec un astérisque.

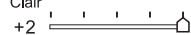
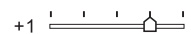



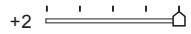
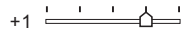

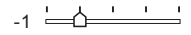
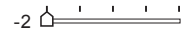

Option 1	Option 2	Option 3	Option 4	Descriptions	Page
<b>Support</b>	(Sélection d'image depuis média)	<b>Position</b>	A	Place un logo ou du texte dans votre document comme filigrane avec une image d'un support amovible.	111
			B		
			C		
			D		
		<b>E*</b>			
			F		
			G		
			H		
			I		
			Modèle		
		<b>Format</b>	Petit		
			<b>Moyen*</b>		
			Grand		
		<b>Angle</b>	-90°		
			<b>-45°*</b>		
			0°		
			45°		
			90°		
		<b>Transparence</b>	-2		
			-1		
			<b>0*</b>		
			+1		
			+2		
		<b>Appliquer</b>	—		
<b>Numériser</b>	(Définissez le document du filigrane et appuyez sur <b>Start.</b> )	<b>Transparence</b>	-2	Vous pouvez choisir le niveau de transparence du filigrane lors de sa numérisation à partir d'un document papier.	111
			-1		
			<b>0*</b>		
			+1		
			+2		
		<b>Appliquer</b>	—		

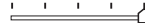
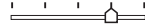

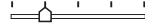

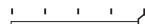










 Les réglages du fabricant sont affichés en caractères gras avec un astérisque.

## Saisie Photo ( )


Niveau 1	Niveau 2	Niveau 3	Options	Descriptions	Page
Visual. photos	—	—	Voir les réglages d'impression dans le tableau suivant.	Vous pouvez prévisualiser vos photos à l'écran ACL.	117
Imprimer index	—	Frmt mise page	6 images/lignes* 5 images/lignes	Vous pouvez imprimer une page comportant des miniatures.	118
		Type papier	Papi. Ordinaire* Papi. jet encre Brother BP71 Autre - Glacé		
		Taille papier	Lettre* A4		
Imprimer photos	—	—	Voir les réglages d'impression dans le tableau suivant.	Vous pouvez imprimer une image individuelle.	118
Effets photo	Correction auto Améliorer teint Améliorer paysage Enlever yeux rouge Monochrome Sépia	—		Vous pouvez ajuster vos photos à l'aide de ces réglages.	119
Rech. par date	—	—	—	Vous pouvez rechercher vos photos en fonction de leur date.	122
Impr. tout photo	—	—	Voir les réglages d'impression dans le tableau suivant.	Vous pouvez imprimer toutes les photos qui se trouvent sur votre carte mémoire ou votre lecteur de mémoire Flash USB.	123
Diaporama	—	—	—	L'appareil lance un diaporama de vos photos.	123
Découper	—	—	—	Vous pouvez découper votre photo et n'imprimer qu'une partie de l'image.	124
 Les réglages du fabricant sont affichés en caractères gras avec un astérisque.					

## Menu Réglages d'impression


Option 1	Option 2	Option 3	Option 4	Descriptions	Page
<b>Qualité Impres</b> (N'apparaît pas lorsque Impres DPOF est sélectionné.)	Normal <b>Photo*</b>	—	—	Vous pouvez choisir la qualité d'impression.	126
<b>Type papier</b>	Papi. Ordinaire Papi. jet encre Brother BP71 <b>Autre - Glacé*</b>	—	—	Choisissez le type de papier.	126
<b>Taille papier</b>	<b>4pox6po*</b> 5pox7po Lettre Ledger A4 A3	(Quand vous choisissez le format A4 ou Lettre) 3pox4po 3.5pox5po 4pox6po 5pox7po 6pox8po <b>Format max*</b>	—	Permet de choisir le format de papier et d'impression.	127
<b>Luminosité</b> (N'apparaît pas lorsque Effets photo est sélectionné.)	Clair +2  +1  0  -1  -2  Foncé	—	—	Permet de rajuster la luminosité.	127
<b>Contraste</b> (N'apparaît pas lorsque Effets photo est sélectionné.)	+2  +1  0  -1  -2 	—	—	Permet de rajuster le contraste.	127
	Les réglages du fabricant sont affichés en caractères gras avec un astérisque.				

Option 1	Option 2	Option 3	Option 4	Descriptions	Page
<b>Vraie</b> (N'apparaît pas lorsque Effets photo est sélectionné.)	Activé <b>Désactivé*</b>	Bal blanche	+2  +1  0  -1  -2 	Permet de corriger la teinte des zones blanches.	128
		Précision	+2  +1  0  -1  -2 	Permet d'accentuer les détails des images.	
		Densité coul.	+2  +1  0  -1  -2 	Permet de régler la totalité de la coloration d'une image.	
<b>Couper</b>	<b>Activé*</b> Désactivé	—	—	Permet de tronquer l'image autour de la marge en fonction du format de papier ou d'impression. Désactivez cette fonction si vous voulez imprimer des images entières ou éviter un tronquage indésirable.	129
<b>Sans bordure</b>	<b>Activé*</b> Désactivé	—	—	Permet d'agrandir la zone imprimable en fonction des bords du papier.	129
<b>Imprimer date</b> (N'apparaît pas lorsque Impres DPOF est sélectionné.)	Activé <b>Désactivé*</b>	—	—	Imprime la date sur votre photo.	129
<b>Fix nv param déf</b>	—	—	Oui Non	Vous pouvez sauvegarder vos réglages d'impression.	130
<b>Réinitial. usine</b>	—	—	Oui Non	Vous pouvez rétablir tous les paramètres aux réglages du fabricant.	130
 Les réglages du fabricant sont affichés en caractères gras avec un astérisque.					

## Répertoire

Niveau 1	Niveau 2	Niveau 3	Options	Descriptions	Page
<b>Recherche</b>	—	—	Ordre alphabétique Ordre numérique	Vous pouvez composer le numéro seulement à l'aide de quelques touches (et de <b>Marche</b> ).	84
<b>Régl Num Mono touche</b>	—	—	—	Vous pouvez configurer des numéros monotouche, de manière à composer un numéro en appuyant sur quelques touches seulement (puis sur <b>Marche</b> ).	86
<b>Régler comp. abrégée</b>	—	—	—	Vous pouvez configurer des numéros abrégés, de manière à composer un numéro en appuyant sur quelques touches seulement (puis sur <b>Marche</b> ).	88
<b>Groupe</b>	—	—	—	Vous pouvez définir des numéros de groupe pour la diffusion.	91
 Les réglages du fabricant sont affichés en caractères gras avec un astérisque.					

## Aperçu Télécop

Niveau 1	Niveau 2	Niveau 3	Options	Descriptions	Page
<b>Aperçu Télécop</b>	—	—	On (allumé) <b>Off (éteint)*</b>	Vous pouvez visualiser les télécopies sortantes et reçues sur l'écran ACL.	65
 Les réglages du fabricant sont affichés en caractères gras avec un astérisque.					

## Saisie de texte

Il arrive parfois que vous deviez ajouter du texte à l'appareil lors du paramétrage de certaines fonctions, comme, par exemple, l'Identifiant du poste. La plupart des touches du pavé numérique sont dotées de trois ou quatre lettres imprimées. Quant aux touches **0**, **#** et **\***, elles ne sont pas associées à des caractères alphabétiques, car elles sont réservées pour des caractères spéciaux. En appuyant plusieurs fois sur la touche du pavé numérique appropriée, vous pouvez accéder au caractère que vous souhaitez.

Appuyez sur la touche	une fois	deux fois	trois fois	quatre fois
<b>2</b>	A	B	C	2
<b>3</b>	D	E	F	3
<b>4</b>	G	H	I	4
<b>5</b>	J	K	L	5
<b>6</b>	M	N	O	6
<b>7</b>	P	Q	R	S
<b>8</b>	T	U	V	8
<b>9</b>	W	X	Y	Z

(MFC-6490CW uniquement)

Vous pouvez entrer les caractères en minuscule pour définir une adresse de courriel. Appuyez sur **Alt+3** pour alterner entre majuscules et minuscules.

### Insertion d'espaces

Pour insérer une espace dans le numéro de télécopieur, appuyez une fois sur ► entre les chiffres. Pour insérer un espace dans le nom, appuyez deux fois sur ► entre les caractères.

### Corrections

Si vous avez saisi un caractère fautif et que souhaitez le corriger, appuyez sur ◀ afin de placer le curseur en dessous du premier caractère erroné. Appuyez ensuite sur **Effacer/Retour**. Une fois la suppression effectuée, insérez les bons caractères. Si vous le préférez, vous pouvez reculer et insérer les caractères.

### Répétition des caractères alphabétiques

Pour entrer un caractère affecté à la même touche que le caractère précédent, appuyez sur ► afin de déplacer le curseur vers la droite avant d'appuyer de nouveau sur la touche en question.

### Caractères spéciaux et symboles

Appuyez sur **\***, **#** ou **0** plusieurs fois jusqu'à ce que le caractère spécial ou le symbole souhaité s'affiche.

Appuyez sur <b>*</b>	pour	(espace) ! " # \$ % & ' ( ) * + , - . / €
Appuyez sur <b>#</b>	pour	: ; < = > ? @ [ ] ^ _
Appuyez sur <b>0</b>	pour	États-Unis : À Á É Ó Í Ú Ñ Ü 0
		Canada : É À È Ê Î Ç Ë Ö 0



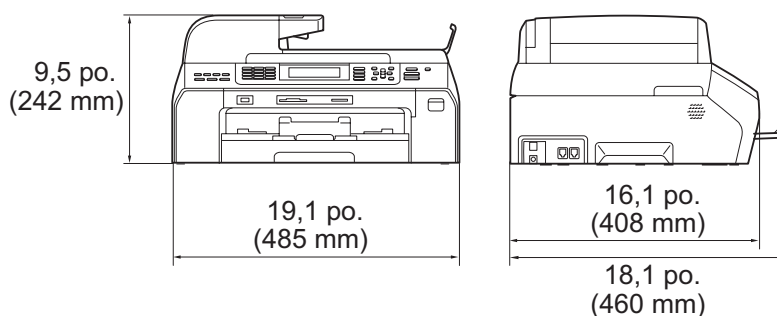
## Généralités

<b>Type d'imprimante</b>	Jet d'encre	
<b>Méthode d'impression</b>	Noir :	Piezo avec buses 94 × 2
	Couleur :	Piezo avec buses 94 × 3
<b>Capacité mémoire</b>	64 Mo	
<b>ACL (affichage à cristaux liquides)</b>	Écran ACL couleur large 3,3 po (83,8 mm) <sup>1</sup>	
<b>Source d'alimentation</b>	CA 100 à 120 V 50/60 Hz	
<b>Consommation en électricité</b>	(MFC-5890CN)	
	Mode désactivé :	Moyenne 0,8 W
	Mode Veille :	Moyenne 4 W
	Attente :	Moyenne 6 W
	Fonctionnement :	Moyenne 27 W
	(MFC-6490CW)	
	Mode désactivé :	Moyenne 0,9 W
	Mode Veille :	Moyenne 4 W
	Attente :	Moyenne 6 W
	Fonctionnement :	Moyenne 28 W

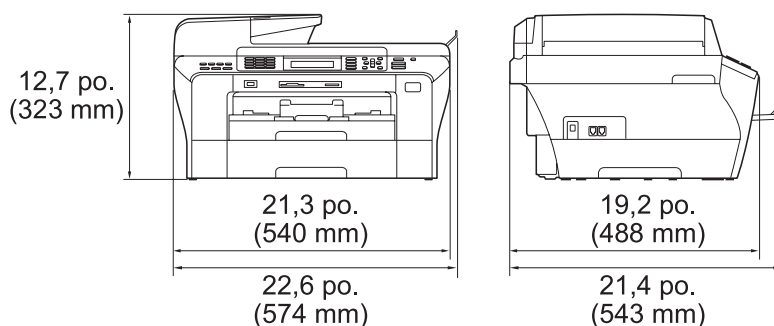
<sup>1</sup> Mesure en diagonale

## Dimensions

(MFC-5890CN)



(MFC-6490CW)



## Poids

(MFC-5890CN) 23,6 lb (10,7 kg)

(MFC-6490CW) 34,4 lb (15,6 kg)

## Bruit

Fonctionnement : 50 dB ou inférieur <sup>1</sup>

## Température

Fonctionnement : 50 °F à 95 °F (10 à 35 °C)

Meilleure qualité

d'impression : 68 °F à 91 °F (20 à 33 °C)

## Taux d'humidité

Fonctionnement : 20 % à 80 % (sans condensation)

Meilleure qualité

d'impression : 20 % à 80 % (sans condensation)

## Alimentation automatique de documents (ADF)

Pour des résultats optimaux, nous recommandons :

Jusqu'à 50 pages

Température : 68 °F - 86 °F (20 °C - 30 °C)

Humidité : 50 % - 70 %

Papier : 20 lb (80 g/m<sup>2</sup>)

## Bac papier n°1

150 feuilles 20 lb (80 g/m<sup>2</sup>) (MFC-5890CN et MFC-6490CW)

## Bac papier n°2

250 feuilles 20 lb (80 g/m<sup>2</sup>) (MFC-6490CW)

<sup>1</sup> Dépend des conditions d'impression.

# Support d'impression

D

## Alimentation de papier

### Bac à papier

- Type de papier :  
Papier ordinaire, papier à jet d'encre (papier couché), papier lustré<sup>2</sup>, transparents<sup>1 2</sup> et enveloppes
- Format du papier :  
Comptable, A3, Lettre, Légal, Exécutif, A4, A5, A6, JIS B4, JIS B5, enveloppes (format commercial, n° 10, DL, C5, Monarch, JE4), Photo 4 po × 6 po, Photo L 3,5 po × 5 po, Photo 2L 5 po × 7 po, fiche et carte postale<sup>3</sup>.  
Largeur : 3,5 po (89 mm) - 11,7 po (297 mm)  
Longueur : 5,0 po (127 mm) - 17,0 po (431,8 mm)  
Pour obtenir plus de détails, voir *Poids, épaisseur et capacité du papier* à la page 22.
- Capacité maximale du bac à papier : environ 150 feuilles de 20 lb (80 g/m<sup>2</sup>) de papier ordinaire

### Bac papier n°2 (MFC-6490CW)

- Type de papier :  
Papier ordinaire
- Format du papier :  
Comptable, A3, Lettre, Légal, A4, JIS B5, JIS B4, EXE  
Largeur : 7,2 po (182 mm) - 11,7 po (297 mm)  
Longueur : 10,1 po (257 mm) - 17,0 po (431,8 mm)  
Pour obtenir plus de détails, voir *Poids, épaisseur et capacité du papier* à la page 22.
- Capacité maximale du bac à papier : environ 250 feuilles de 20 lb (80 g/m<sup>2</sup>) de papier ordinaire

## Sortie papier

Jusqu'à 50 feuilles de papier ordinaire format 20 lb (80 g/m<sup>2</sup>) (sortie des documents, face imprimée vers le haut, dans le bac de sortie papier)

<sup>1</sup> N'utilisez que les transparents recommandés pour l'impression à jet d'encre.

<sup>2</sup> Pour les impressions sur du papier lustré et les impressions sur des transparents, il est conseillé de retirer les feuilles imprimées du bac de sortie papier aussitôt qu'elles sortent de l'appareil pour éviter tout risque de maculage.

<sup>3</sup> Voir *Type et format de papier pour chaque opération* à la page 21.

# Télécopie

<b>Compatibilité</b>	ITU-T super groupe 3
<b>Système d'encodage</b>	MH/MR/MMR/JPEG
<b>Vitesse du modem</b>	Repli automatique 33600 ko/s
<b>Format du document</b>	(MFC-5890CN) Largeur de l'alimentation automatique : 5,8 po à 8,5 po (148 mm à 215,9 mm) Longueur de l'alimentation automatique : 5,8 po à 14 po (148 mm à 355,6 mm) Largeur de la vitre du scanner : 8,5 po (215,9 mm) maximum Longueur de la vitre du scanner : 11,7 po (297 mm) maximum (MFC-6490CW) Largeur de l'alimentation automatique : 5,8 po à 11,6 po (148 mm à 297 mm) Longueur de l'alimentation automatique : 5,8 po à 17 po (148 mm à 431,8 mm) Largeur de la vitre du scanner : 11,7 po (297 mm) maximum Longueur de la vitre du scanner : 17 po (431,8 mm) maximum Voif <i>Définition de la priorité de réception</i> à la page 58.
<b>Largeur de numérisation</b>	(MFC-5890CN) 8,2 po (208 mm) (papier Lettre) 8,11 po (204 mm) (papier A4) (MFC-6490CW) 11,3 po (288 mm)
<b>Largeur d'impression</b>	11,5 po (291 mm)
<b>Échelle de gris</b>	256 niveaux
<b>Types d'invitation à émettre</b>	Standard, Séquentiel : (noir uniquement)
<b>Contrôle du contraste</b>	Automatique/Clair/Foncé (configuration manuelle)

<b>Résolution</b>	<ul style="list-style-type: none"> <li>■ Horizontale 203 points/pouce (8 points/mm)</li> <li>■ Verticale <ul style="list-style-type: none"> <li>Standard <ul style="list-style-type: none"> <li>98 lignes/pouce (3,85 lignes/mm) (Noir)</li> <li>196 lignes/pouce (7,7 lignes/mm) (Couleur)</li> </ul> </li> <li>Fine <ul style="list-style-type: none"> <li>196 lignes/pouce (7,7 lignes/mm) (Noir/Couleur)</li> </ul> </li> <li>Photo <ul style="list-style-type: none"> <li>196 lignes/pouce (7,7 lignes/mm) (Noir)</li> </ul> </li> <li>Super fine <ul style="list-style-type: none"> <li>392 lignes/pouce (15,4 lignes/mm) (Noir)</li> </ul> </li> </ul> </li> </ul>
<b>Numérotation monotouche</b>	6 (3 × 2)
<b>Numéro abrégé</b>	80 stations × 2 numéros (MFC-5890CN) 100 stations × 2 numéros (MFC-6490CW)
<b>Groupes</b>	Jusqu'à 6
<b>Diffusion</b> <sup>3</sup>	216 stations (MFC-5890CN) 256 stations (MFC-6490CW)
<b>Recomposition automatique</b>	1 fois après un délai de 5 minutes
<b>Longueur de sonnerie</b>	0, 1, 2, 3 ou 4 sonneries
<b>Source de communication</b>	Réseau téléphonique public commuté.
<b>Transmission à partir de la mémoire</b>	Jusqu'à 480 <sup>1</sup> /400 <sup>2</sup> pages
<b>Réception sans papier</b>	Jusqu'à 480 <sup>1</sup> /400 <sup>2</sup> pages

<sup>1</sup> Le terme « page » renvoie au « Tableau standard de Brother n° 1 » (lettre d'affaires typique, résolution standard, code MMR). Les caractéristiques techniques et la documentation peuvent être modifiées sans préavis.

<sup>2</sup> Le terme 'Pages' renvoie au « Tableau d'essais UIT-T n° 1 » (lettre d'affaires typique, résolution standard, code MMR). Les caractéristiques techniques et la documentation peuvent être modifiées sans préavis.

<sup>3</sup> Noir et blanc uniquement

# Copie

**Couleur/Noir**

Oui/Oui

**Format du document**

(MFC-5890CN)

Largeur de l'alimentation automatique : 5,8 po à 8,5 po  
(148 mm à 215,9 mm)

Longueur de l'alimentation automatique : 5,8 po à 14 po  
(148 mm à 355,6 mm)

Largeur de la vitre du scanner : 8,5 po (215,9 mm)  
maximum

Longueur de la vitre du scanner : 11,7 po (297 mm)  
maximum

Largeur de la copie : 8,26 po (210 mm) maximum

(MFC-6490CW)

Largeur de l'alimentation automatique : 5,8 po à 11,7 po  
(148 mm à 297 mm)

Longueur de l'alimentation automatique : 5,8 po à 17 po  
(148 mm à 431,8 mm)

Largeur de la vitre du scanner : 11,7 po (297 mm)  
maximum

Longueur de la vitre du scanner : 17 po (431,8 mm)  
maximum

Largeur de la copie : 11,46 po (291 mm) maximum

**Copies multiples**

Empile/trie jusqu'à 99 pages

**Agrandir/réduire**

25 % à 400 % (par incréments de 1 %)

**Résolution**

■ Numérise jusqu'à 1 200 × 1 200 ppp

■ Imprime jusqu'à 1 200 × 1 200 ppp

# PhotoCapture Center®

<b>Support compatible</b> <sup>1</sup>	CompactFlash® (Type I seulement) (Microdrive™ n'est pas compatible) (Les cartes mémoire I/O Compact comme les cartes Compact LAN et Compact Modem ne sont pas prises en charge.) Memory Stick® Memory Stick Pro™ (Non disponibles pour les données de musique avec MagicGate™) Memory Stick Duo™ avec adaptateur Memory Stick Micro (M2) avec adaptateur SD <sup>2</sup> SDHC <sup>3</sup> microSD avec adaptateur miniSD™ avec adaptateur xD-Picture Card™ <sup>4</sup> Clé USB <sup>5</sup>
<b>Résolution</b>	Jusqu'à 1 200 × 2 400 ppp
<b>Extension de fichier</b> (Format de support) (Format d'image)	DPOF, EXIF, DCF Impression photo : JPEG <sup>6</sup> Numérisation vers support : JPEG, PDF (Couleur) TIFF, PDF (Noir)
<b>Accentuation des couleurs</b>	True2Life®
<b>Amélioration des photos</b>	Correction automatique, Amélioration du teint, Amélioration du paysage, Découpage, Diaporama, Élimination des yeux rouges, Monochrome et Sépia
<b>Nombre de fichiers</b>	Jusqu'à 999 fichiers (Le dossier qui se trouve sur les cartes mémoire ou le lecteur de mémoire Flash USB est également comptabilisé)
<b>Dossier</b>	Le fichier doit être stocké au quatrième niveau de dossier sur la carte mémoire ou le lecteur de mémoire Flash USB.
<b>Sans marge</b>	Comptable, A3, Lettre, A4, Photo 4 po × 6 po, Photo 5 po × 7 po <sup>7</sup>

<sup>1</sup> Les cartes mémoire, les adaptateurs et le lecteur USB de mémoire Flash ne sont pas fournis.

<sup>2</sup> Entre 16 Mo et 2 Go

<sup>3</sup> Entre 4 Mo et 8 Go

<sup>4</sup> xD-Picture Card™ Carte conventionnelle de 16 Mo à 512 Mo  
 xD-Picture Card™ Type M de 256 Mo à 2 Go  
 xD-Picture Card™ Type M+ 1 Go et 2 Go  
 xD-Picture Card™ Type H de 256 Mo à 2 Go

<sup>5</sup> Standard USB 2.0  
 Standard de stockage de masse USB de 16 Mo à 8 Go  
 Format pris en charge : FAT12/FAT16/FAT32

<sup>6</sup> Le format Progressive JPEG n'est pas pris en charge.

<sup>7</sup> Voir *Type et format de papier pour chaque opération* à la page 21.

# PictBridge

## Compatibilité

Prend en charge la norme PictBridge CIPA DC-001 de la Camera & Imaging Products Association.

Visitez le site <http://www.cipa.jp/pictbridge> pour plus d'informations.

## Interface

Interface USB directe



# Numérisation

<b>Couleur/Noir</b>	Oui/Oui
<b>Compatibilité TWAIN</b>	Oui (Windows® 2000 Professionnel/XP/XP Professionnel Édition x64/Windows Vista®) Mac OS® X 10.2.4 ou une version supérieure
<b>Compatibilité WIA</b>	Oui (Windows® XP <sup>1</sup> /Windows Vista®)
<b>Profondeur de couleur</b>	Traitement de couleur 48 bits (entrée) Traitement de couleur 24 bits (sortie)
<b>Résolution</b>	Jusqu'à 19 200 × 19 200 ppp (résolution interpolée) <sup>2</sup> Jusqu'à 1 200 × 2 400 ppp (résolution optique) (vitre du scanner) Jusqu'à 1 200 × 600 ppp (résolution optique) (alimentation automatique de documents)
<b>Format du document</b>	(MFC-5890CN) Largeur de l'alimentation automatique : 5,8 po à 8,5 po (148 mm à 215,9 mm) Longueur de l'alimentation automatique : 5,8 po à 14 po (148 mm à 355,6 mm) Largeur de la vitre du scanner : 8,5 po (215,9 mm) maximum Longueur de la vitre du scanner : 11,7 po (297 mm) maximum (MFC-6490CW) Largeur de l'alimentation automatique : 5,8 po à 11,7 po (148 mm à 297 mm) Longueur de l'alimentation automatique : 5,8 po à 17 po (148 mm à 431,8 mm) Largeur de la vitre du scanner : 11,7 po (297 mm) maximum Longueur de la vitre du scanner : 17 po (431,8 mm) maximum
<b>Largeur de numérisation</b>	(MFC-5890CN) Jusqu'à 8,27 po (210 mm) (MFC-6490CW) Jusqu'à 11,46 po (291 mm)
<b>Échelle de gris</b>	256 niveaux

<sup>1</sup> Windows® XP dans ce Guide de l'utilisateur comprend Windows® XP Edition Familiale, Windows® XP Professionnel et Windows® XP Professionnel Édition x64.

<sup>2</sup> Numérisation en 1 200 × 1 200 ppp maximum lors de l'utilisation du pilote WIA pour Windows® XP et Windows Vista® (une résolution jusqu'à 19 200 × 19 200 ppp peut être sélectionnée en utilisant l'utilitaire de numérisation de Brother)

# Imprimante

## Pilote d'imprimante

Pilote Windows® 2000 Professionnel/XP/XP Professionnel Édition x64/Windows Vista® prenant en charge le mode de compression natif de Brother

Mac OS® X 10.2.4 ou une version supérieure, pilote d'imprimante à jet d'encre Brother

## Résolution

Jusqu'à 1 200 × 6 000 ppp

1 200 × 2 400 ppp

1 200 × 1 200 ppp

600 × 600 ppp

600 × 300 ppp

600 × 150 ppp (couleur)

450 × 300 ppp (noir et blanc)

## Largeur d'impression

10,76 po [11 po (sans marge) <sup>1</sup>] (format Comptable)

8,26 po. [8,5 po. (sans marge) <sup>1</sup>] (format Lettre)

## Sans marge

Comptable, A3, Lettre, A4, A6, B4, Photo 4 po × 6 po, fiche, Photo L 3,5 po × 5 po, Photo 2L 5 po × 7 po, carte postale <sup>2</sup>

<sup>1</sup> Quand la fonction Sans marge est activée.

<sup>2</sup> Voir *Type et format de papier pour chaque opération* à la page 21.

# Interfaces

**USB**<sup>1 2</sup>

Un câble d'interface USB 2.0 dont la longueur ne dépasse pas 6 pieds (2,0 m).

**Câble réseau LAN**<sup>3</sup>

Câble UTP Ethernet catégorie 5 ou plus.

**Réseau sans fil  
(MFC-6490CW)**

L'appareil prend en charge les communication sans fil IEEE 802.11b/g avec votre réseau LAN sans fil en utilisant le mode Infrastructure mode ou une connexion Peer-to-Peer en mode Ad-hoc.

- <sup>1</sup> Votre appareil est doté d'une interface USB 2.0 haute vitesse. Il peut également être branché à un ordinateur équipé d'une interface USB 1.1.
- <sup>2</sup> Les ports USB d'autres fabricants ne sont pas pris en charge sous Macintosh®.
- <sup>3</sup> Pour les spécifications de réseau détaillées, veuillez consulter *Réseau (LAN)* à la page 230 ou le *Guide utilisateur - Réseau*.

# Configuration de l'ordinateur

## SYSTÈMES D'EXPLOITATION ET FONCTIONS LOGICIELLES PRIS EN CHARGE

Plate-forme informatique & version du système d'exploitation		Fonctions logicielles prises en charge	Interface PC	Vitesse minimum du processeur	Mémoire vive minimum	Mémoire vive recommandée	Espace libre sur le disque dur pour l'installation	
							des pilotes	des applications
Système d'exploitation Windows® 1	2000 Professionnel 5	Impression, PC-Fax 4, Numérisation, disque amovible	USB, 10/100 BaseTx (Ethernet), (MFC-6490CW uniquement)	Intel® Pentium® II ou équivalent	64 Mo	256 Mo	110 Mo	340 Mo
	XP Édition Familiale 2 5 XP Professionnel 2 5				128 Mo		110 Mo	340 Mo
	XP Professionnel Édition x64 2			Processeur 64 bits pris en charge (Intel® 64 ou AMD64)	256 Mo	512 Mo	110 Mo	340 Mo
	Windows Vista® 2			Intel® Pentium® 4 ou équivalent Processeur 64 bits pris en charge (Intel® 64 ou AMD64)	512 Mo	1 Go	600 Mo	530 Mo
Système d'exploitation Macintosh® 6	Mac OS® X 10.2.4 - 10.4.3	Impression, envoi PC-Fax 4, Numérisation, disque amovible	USB, 10/100 BaseTx (Ethernet), (MFC-6490CW uniquement)	PowerPC G4/G5 PowerPC G3 350MHz	128 Mo	256 Mo	80 Mo	400 Mo
	Mac OS® X 10.4.4 ou une version supérieure			PowerPC G4/G5 Processeur Intel® Core™	512 Mo			

### Conditions :

- 1 Microsoft® Internet Explorer 5,5 ou une version plus récente.
- 2 Pour WIA, résolution 1200 x 1200. L'utilitaire de numérisation de Brother permet d'améliorer la résolution jusqu'à 19200 x 19200 ppp.
- 3 Les ports USB d'autres fournisseurs ne sont pas pris en charge.
- 4 PC-Fax prend en charge le noir et blanc uniquement, et ne gère pas les formats Comptable/A3.
- 5 L'application PaperPort™ 11SE prend en charge Microsoft® 2000 (SP4 ou supérieur) ou XP (SP2 ou supérieur).
- 6 Presto!® PageManager® fourni sur le CD-ROM prend en charge Mac OS® X 10.3.9 ou version supérieure. Pour les utilisateurs de Mac OS® X 10.2.4-10.3.8, Presto!® PageManager® est disponible en téléchargement depuis le Brother Solutions Center.

Pour les dernières mises à jour de pilote, visitez :

(Aux États-Unis) [www.brother.com](http://www.brother.com).

(Au Canada) [www.brother.ca](http://www.brother.ca).

L'ensemble des noms de marques, marques et noms de produits sont la propriété de leurs compagnies respectives.

## Consommables

### Encre

L'appareil emploie des cartouches d'encre noir, jaune, cyan et magenta individuelles qui sont séparées de l'ensemble de tête d'impression.

### Durée de vie utile des cartouches d'encre

Lorsque vous installez les cartouches d'encre pour la première fois, l'appareil consommera une quantité supplémentaire d'encre pour remplir les tubes d'alimentation d'encre. Ceci constitue un processus effectué une seule fois permettant de réaliser des copies d'impression de haute qualité. Par la suite, le remplacement des cartouches d'encre permettra d'imprimer le nombre de pages spécifié.

Pour plus d'informations sur le remplacement des consommables, visitez notre site à l'adresse [www.brother.com/pageyield](http://www.brother.com/pageyield).

### Consommables de rechange

<Noir haut rendement> LC65HY-BK  
<Cyan haut rendement> LC65HY-C  
<Magenta haut rendement> LC65HY-M  
<Jaune haut rendement> LC65HY-Y

<Noir standard> LC61BK  
<Cyan standard> LC61C  
<Magenta standard> LC61M  
<Jaune standard> LC61Y

### Qu'est-ce qu'Innobella™ ?

Innobella™ est une gamme de consommables authentiques proposée par Brother. Le nom « Innobella™ » est dérivé des termes « Innovation » et « Bella » (ou « Belle » en italien) et réfère à une technologie « innovante » qui vous permet d'obtenir des résultats d'impression « beaux » et « durables ».

Lorsque vous imprimez des photos, Brother vous recommande d'utiliser le papier photo lustré Innobella™ (série BP71) pour des tirages de haute qualité. L'encre et le papier Innobella™ facilitent l'impression de tirages brillants.



# Réseau (LAN)

<b>Réseau local</b>	Vous pouvez connecter votre appareil à un réseau pour une impression réseau, une numérisation réseau, un envoi PC-Fax, une réception PC-Fax en réseau (Windows® uniquement) et une configuration à distance <sup>1</sup> . Le logiciel de gestion réseau de Brother BRAdmin Light <sup>2</sup> est également fourni.	
<b>Support pour</b>	Windows® 2000 Professionnel/XP/XP Professionnel Édition x64/Windows Vista®  Mac OS® X 10.2.4 ou une version supérieure  Réseau Ethernet 10/100 BASE-TX Auto Negotiation (réseau câblé) IEEE 802.11 b/g (Wireless LAN)	
<b>Protocoles</b>	TCP/IP pour IPv4 :	ARP, RARP, BOOTP, DHCP, APIPA (Auto IP), NetBIOS/WINS, LPR/LPD, Custom Raw Port/Port9100, DNS Resolver, mDNS, FTP Server, TELNET, SNMPv1, TFTP, Scanner Port, LLTD responder, Web Services, SMTP Client, POP avant SMTP, SMTP-AUTH, POP3, APOP, Client FTP
	TCP/IP pour IPv6 :	(Désactivés par défaut) NDP, RA, LPR/LPD, Custom Raw Port/Port9100, mDNS, FTP Server, TELNET, SNMPv1, TFTP, Scanner Port, LLTD responder, Web Services, SMTP Client, POP before SMTP, SMTP-AUTH, POP3, APOP, FTP Client
<b>Sécurité réseau</b>	SSID/ESSID, WEP 128 (104) / 64 (40) bits, WPA/WPA2-PSK (TKIP/AES)	
<b>Utilitaire de prise en charge réseau (configuration par pression sur un seul bouton) (MFC-6490CW uniquement)</b>	<b>SecureEasySetup™</b>	Oui (configuration simple avec votre point d'accès/routeur compatible SecureEasySetup™)
	<b>AOSS™</b>	Oui (configuration simple avec votre point d'accès/routeur compatible AOSS™)
	<b>WPS</b>	Oui (configuration simple avec votre point d'accès/routeur compatible Wi-Fi Protected Setup™)

<sup>1</sup> Voir le diagramme de configuration de l'ordinateur à la page 228.

<sup>2</sup> Si vous avez besoin de fonctions plus avancées de gestion de l'imprimante, utilisez la toute dernière version de l'utilitaire de Brother BRAdmin Professional que vous pouvez télécharger sur le site <http://solutions.brother.com>.

## Configuration sans fil par pression sur un bouton

Si votre point d'accès sans fil prend en charge SecureEasySetup™, Wi-Fi Protected Setup™ (PBC<sup>1</sup>) ou AOSS™, vous pouvez aisément configurer l'appareil sans passer par un ordinateur. Une simple pression sur un bouton du routeur/point d'accès LAN sans fil et sur l'appareil permet de configurer le réseau sans fil et les paramètres de sécurité. Reportez-vous à la documentation de votre routeur/point d'accès LAN sans fil pour savoir comment accéder au mode de configuration par pression sur un bouton.

<sup>1</sup> Push Button Configuration (Configuration par pression sur un bouton)



### Remarque

Les routeurs et les points d'accès prenant en charge SecureEasySetup™, Wi-Fi Protected Setup™ ou AOSS™ comportent les symboles illustrés ci-dessous.



Voici une liste complète des caractéristiques et des termes qui apparaissent dans les manuels Brother. La disponibilité de ces caractéristiques dépend du modèle acheté.

**Accès pour récupération à distance**

Désigne la possibilité d'accéder à votre appareil à distance à partir d'un téléphone Touch Tone.

**Accès simultané**

Votre appareil peut numériser des télécopies sortantes et des tâches programmées vers la mémoire en même temps qu'il envoie une télécopie de la mémoire, en reçoit une ou imprime une télécopie entrante.

**Acheminement de télécopies**

Option permettant d'envoyer une télécopie reçue et stockée en mémoire vers un autre numéro de télécopieur préprogrammé.

**ACL (affichage à cristaux liquides)**

Il s'agit de l'écran qui affiche des messages interactifs durant la programmation de l'appareil, la date et l'heure durant les périodes d'inactivité.

**ADF (alimentation automatique de documents)**

Le document peut être placé dans l'ADF et il sera numérisé automatiquement une page à la fois.

**Aperçu de télécopie**

Si vous activez la fonction d'aperçu de télécopie, vous pouvez appuyer sur la touche **Aperçu Télécop** pour visualiser les télécopies entrantes et sortantes sur l'écran ACL.

**Code d'accès à distance**

Votre code personnel à quatre chiffres (---\*) qui vous permet d'appeler votre appareil à partir d'un emplacement distant et d'y accéder.

**Code de réception de télécopie**

Composez ce code (\* 5 1) chaque fois que vous répondez à un appel de télécopie sur un téléphone supplémentaire ou un téléphone externe.

**Code de réponse de téléphone (Pour mode Fax/Tél uniquement)**

Chaque fois que l'appareil reçoit un appel vocal, il émet une pseudo sonnerie/double sonnerie. Vous pouvez répondre à l'appel à partir d'un téléphone supplémentaire en composant ce code (# 5 1).

**Contraste**

Réglage permettant de compenser les documents foncés ou clairs en faisant des télécopies ou des copies plus claires lorsque les documents sont foncés ou plus foncés lorsque les documents sont clairs.

**Diffusion**

Possibilité d'envoyer la même télécopie à plusieurs destinataires.

**Durée sonnerie Fax/Tél**

Durée de la sonnerie pendant laquelle l'appareil Brother sonne (le mode de réception étant réglé sur Fax/Tél) pour inviter l'utilisateur à répondre à un appel vocal reçu.

**Échelle de gris**

Palette des gris disponible pour la copie, la numérisation et l'envoi de photographies par télécopie.

**ECM (Mode de correction des erreurs)**

Détecte les erreurs survenant en cours de transmission de télécopie et retransmet les pages erronées de la télécopie.



**Envoi**

Processus consistant à transmettre des télécopies par ligne téléphonique à partir de l'appareil émetteur vers le télécopieur récepteur.

**Envoi en temps réel**

Fonction permettant d'envoyer des télécopies en temps réel lorsque la mémoire est saturée.

**Envoi par lots**

(Télécopies en noir et blanc uniquement)  
Cette fonction vous permet de réduire les coûts en envoyant en une seule transmission toutes les télécopies différées destinées au même numéro de télécopieur.

**Erreur de communication (Erreur Comm.)**

Erreur pouvant survenir lors de l'émission ou de la réception d'une télécopie, causée par de l'interférence sur la ligne.

**Fax/Tél**

Vous pouvez recevoir des télécopies et des appels téléphoniques. N'utilisez pas ce mode avec un répondeur téléphonique (RÉP).

**Groupe de compatibilité**

La capacité d'un télécopieur à communiquer avec un autre télécopieur. La compatibilité est assurée entre les groupes UIT-T (Secteur de normalisation des télécommunications de l'UIT, Union internationale des télécommunications).

**Identifiant de poste**

Informations enregistrées dans la mémoire et figurant au haut de chaque page télécopiée. Elles comprennent le nom et le numéro du télécopieur de l'émetteur.

**Identification de la ligne appelante**

Un service de la compagnie de téléphone vous permettant de voir le numéro de téléphone (ou le nom) de la personne qui vous appelle.

**Impression de sauvegarde**

Configuration permettant à votre appareil d'imprimer une copie de chaque télécopie reçue et enregistrée en mémoire. Cette mesure de sécurité assure la conservation des télécopies en cas de panne d'électricité.

**Impulsions (Canada seulement)**

Mode de composition d'un numéro de téléphone par impulsions.

**Innobella™**

Innobella™ est une gamme de consommables authentiques proposée par Brother. Pour obtenir des résultats de qualité supérieure, Brother recommande les encres et papiers Innobella™.

**Journal des télécopies**

Commande permettant de dresser la liste détaillée des 200 dernières télécopies reçues et envoyées. TX signifie transmission. RX signifie réception.

**Liste d'aide**

Une impression du tableau des menus complet que vous pouvez utiliser pour programmer votre appareil quand vous n'avez pas le Guide de l'utilisateur sous la main.

**Liste des numéros à composition automatique**

Liste des noms et des numéros conservés par ordre numérique dans la mémoire des numéros monotouche et abrégés.

**Longueur de sonnerie**

Nombre de sonneries que l'appareil doit attendre avant que celui-ci réponde à l'appel en mode `Fax seulement` et `Fax/Tél`.

**Luminosité**

Réglage de la luminosité permettant de rendre l'image plus claire ou plus sombre.

## Méthode d'encodage

Méthode de compression des données dans un document. Tous les télécopieurs doivent utiliser la norme minimale du code Huffman modifié (MH). Votre appareil étant dotée d'une capacité de compression supérieure, il prendra en charge le code de lecture modifiée (MR, Modified Read Code), le code de lecture modifiée modifiée (MMR, Modified Modified Read Code) et le code du groupe mixte d'experts en photographie (JPEG, Joint Photographic Experts Group), pourvu que le télécopieur récepteur possède la même capacité.

## Mise en mémoire de télécopie

Vous pouvez stocker en mémoire les télécopies reçues.

## Mode Menu

Mode de programmation vous permettant de modifier les réglages de votre appareil.

## Mode Outre-mer

Mode permettant d'apporter provisoirement des modifications à la tonalité de télécopieur pour pallier aux parasites et aux bruits de fond qui perturbent parfois les lignes téléphoniques à l'étranger.

## Monotouche

Touches du panneau de commande de l'appareil où vous pouvez mémoriser des numéros afin de les composer aisément. Vous pouvez mémoriser un second numéro sur chaque touche si vous maintenez la touche **Alt** enfoncée tout en appuyant sur la touche monotouche désirée.


## Numérisation

Il s'agit de la transmission vers l'ordinateur d'un document papier sous forme d'image électronique.

## Numérisation vers support

Vous pouvez numériser un document en noir et blanc ou couleur sur une carte mémoire ou un lecteur de mémoire Flash USB. Les images en noir et blanc peuvent être au format de fichier TIFF ou PDF et les images couleur au format de fichier PDF ou JPEG.

## Numéro abrégé

Un numéro préprogrammé pour faciliter la numérotation. Vous devez appuyer sur  (**Répertoire**), le code à deux chiffres et **Mono Marche** ou **Couleur Marche** pour lancer le processus de numérotation.

## Numéro de groupe

Combinaison de numéros monotouche et de numéros abrégés qui sont enregistrés dans une touche monotouche ou un emplacement de numéro abrégé pour la diffusion.

## Pause

Vous permet d'introduire un délai de 3,5 secondes dans les séquences de composition à l'aide du pavé de numérotation ou pendant la mémorisation de numéros monotouche ou abrégés. Appuyez sur **Recomp/Pause** autant de fois que nécessaire pour augmenter la longueur des délais (pauses).

## Périodicité du journal

Intervalle préprogrammé entre les impressions automatiques des rapports du journal des télécopies. Vous pouvez imprimer le journal des télécopies sur demande sans interrompre le cycle.

## PhotoCapture Center® (Centre saisie photo)

Utilitaire permettant d'effectuer des impressions qualité photo à haute résolution de photographies numériques à partir d'un appareil photo numérique.

**PictBridge**

Utilitaire permettant d'effectuer des impressions qualité photo à haute résolution de photographies directement à partir de votre appareil photo numérique.

**Rapport de vérification de l'envoi**

Une liste relative à la dernière télécopie envoyée qui indique la date, l'heure et le numéro.

**Réception facile**

Fonction permettant à votre appareil de répondre aux tonalités CNG même si vous interrompez un appel de télécopie en décrochant le téléphone.

**Réception sans papier**

Fonction permettant de recevoir des télécopies et de les stocker dans la mémoire de l'appareil lorsque le papier est épuisé.

**Recherche**

Fonction permettant de parcourir la liste électronique, numérique ou alphabétique des numéros monotouche, des numéros abrégés et des numéros de groupe enregistrés.

**Recomposition automatique**

Fonction permettant à votre appareil de recomposer le dernier numéro de télécopieur au bout de cinq minutes si la télécopie n'est pas passée parce que la ligne était occupée.

**Réduction automatique**

Permet de réduire le format des télécopies entrantes.

**Réglages des utilisateurs**

Rapport sur papier indiquant la configuration actuelle de l'appareil.

**Réglages provisoires**

Vous pouvez choisir certaines options pour chaque transmission de télécopie ou chaque photocopie sans modifier les réglages par défaut.

**Relève (Invitation à émettre/recevoir)**

Désigne le processus d'un télécopieur appelant un autre télécopieur pour récupérer les télécopies en attente.

**RÉP (répondeur téléphonique)**

Vous pouvez raccorder un périphérique externe ou un répondeur à la prise EXT. de votre appareil.

**Résolution**

Nombre de lignes verticales et horizontales par pouce. Voir : Standard, Fine, Super fine et Photo.

**Résolution Fine**

Résolution de 203 × 196 points par pouce (ppp). Utilisée pour les petits caractères et les graphiques.

**Résolution photo (noir et blanc uniquement)**

Paramètre de résolution qui utilise différentes nuances de gris pour la meilleure représentation photographiques.

**Résolution standard**

203 × 97 ppp. Utilisée pour du texte de taille normale; offre la vitesse de transmission la plus rapide.

**Résolution super fine (noir et blanc)**

392 × 203 ppp. Recommandée pour les petits caractères et les dessins au trait.

**ROC (reconnaissance optique des caractères)**

L'application logicielle intégrée ScanSoft™ PaperPort™ II SE avec application ROC ou Presto!®

PageManager® permet de convertir une image de texte en texte éditable.

**Sonnerie spéciale**

Service offert par les compagnies de téléphone permettant d'assigner un deuxième numéro de téléphone à une ligne téléphonique existante. Votre appareil Brother utilisera ce numéro pour simuler une ligne dédiée aux télécopies.

### **Tâches en attente**

Fonction permettant de vérifier les tâches en attente dans la mémoire et d'annuler des tâches individuellement.

### **Téléavertissement**

Cette fonction permet à votre appareil d'appeler votre téléavertisseur lorsqu'une télécopie est reçue dans sa mémoire. L'appareil vous avertit également en cas de messages vocaux.

### **Télécopie différée**

Option vous permettant d'envoyer une télécopie à une heure ultérieure spécifiée.

### **Télécopie manuelle**

Vous pouvez décrocher le combiné du téléphone externe ou appuyer sur **Tonalité** pour écouter le répondeur du télécopieur de réception avant d'appuyer sur **Mono Marche** ou **Couleur Marche** pour lancer l'envoi.

### **Téléphone externe**

Un téléphone branché sur la prise EXT de votre appareil.

### **Téléphone supplémentaire**

Un téléphone utilisant la même ligne que votre télécopieur, mais branché sur une autre prise murale.

### **Tonalité**

Forme de numérotation sur la ligne téléphonique utilisée pour les téléphones Touch Tone.

### **Tonalités CNG**

Tonalité spéciale (signaux sonores) émise par le télécopieur pendant l'envoi automatique pour indiquer à l'appareil récepteur qu'un télécopieur appelle.

### **Tonalités de télécopieur**

Tonalité spéciale émise par les télécopieurs expéditeurs et récepteurs durant la transmission de données.

### **True2Life®**

Permet d'ajuster la couleur d'une image de manière à améliorer la qualité d'impression, l'équilibre des blancs et la densité des couleurs.

### **Volume de la sonnerie**

Réglage du volume de la sonnerie émise par l'appareil.

### **Volume de l'avertisseur sonore**

Réglage du volume du signal sonore à l'appui d'une touche ou en cas d'erreur.

## A

Accès simultané .....	48
Accessoires et consommables .....	iii
Acheminement de télécopies	
Modification à distance .....	69, 70
Programmation d'un numéro .....	60
ACL (affichage à cristaux liquides) ...	7, 188
Contraste .....	33
Liste d'aide .....	96
Luminosité .....	34
Minuterie de la veilleuse .....	34
ADF (alimentation automatique de documents) .....	23, 42
Aide	
Messages à l'écran ACL .....	188
Utilisation du Mode et des touches	
Menu .....	188
Tableau des menus .....	188, 189
Annulation	
Acheminement de télécopies .....	69
Tâches en attente de recomposition .....	50
Téléavertissement .....	69
Apple® Macintosh®	
Consultez le Guide utilisateur - Logiciel sur le CD-ROM. ....	
Automatique	
Réception de télécopie .....	52
Réception facile .....	56

## B

Bourrages	
Document .....	170
Papier .....	171, 173
Branchement	
Répondeur externe .....	76
Répondeur externe ou téléphone à deux lignes .....	79
Répondeur téléphonique externe .....	77
Téléphone externe .....	80
Branchements multilignes (PBX) .....	80
Brother	
Accessoires et consommables .....	iii
Centres de service .....	ii
FAQ (foire aux questions) .....	ii
Garanties .....	iv

garanties .....	v
Numéros de Brother .....	ii
Service à la clientèle .....	ii
Solutions Center .....	ii
Soutien produit .....	ii

## C

Cartouches d'encre	
Compteur de points d'encre .....	176
Remplacement .....	176
Vérification du volume d'encre .....	183
Codes d'accès, enregistrement et composition .....	93
Codes de télécopie	
Code d'accès à distance .....	68
Code de réception de télécopie .....	56, 81, 82
Code de réponse de téléphone .....	81, 82
Modification .....	68, 82
Utilisation .....	82
Composition	
Appel sortant .....	84
Codes d'accès et numéros de carte de crédit .....	93
D'une pause .....	86
Historique d'identification de la ligne appelante .....	85
Manuelle .....	83
Numéro abrégé .....	83
Composition par numéro abrégé .....	86
Codes d'accès et numéros de carte de crédit .....	93
Composition de groupe	
Configuration de groupes pour la diffusion .....	91
Modification .....	87, 89, 90
Diffusion .....	45
À l'aide de groupes .....	45
Numéro abrégé	
Configuration à partir de l'historique d'identification de la ligne appelante .....	87, 89
Configuration à partir des appels sortants .....	87, 89
Configuration par emplacement à deux chiffres .....	88

Modification .....	87, 89, 90
Utilisation .....	83
Numéros monotouche	
Configuration .....	86
Profil de numérisation personnalisé ...	86
Recherche .....	84
Configuration à distance	
Consultez le Guide utilisateur - Logiciel sur le CD-ROM. ....	
Consignes de sécurité .....	143, 148
Consommables .....	229
ControlCenter	
Consultez le Guide utilisateur - Logiciel sur le CD-ROM. ....	
Copie	
Activer le mode copie .....	102
Agrandissement/réduction .....	104
Bac utilisé .....	29
Contraste .....	108
Filigrane .....	110
Utilisation d'un document papier .....	111
Utilisation d'un modèle .....	110
Utilisation d'une carte multimédia ...	111
Utilisation d'une clé USB .....	111
Format du papier .....	108
Livre .....	110
Luminosité .....	108
Mémoire saturée .....	112
Mise en page (N en 1) .....	105
Multiple .....	102
Nouveau réglage par défaut .....	112
Qualité .....	103
Rétablissement des réglages du fabricant .....	112
Simple .....	102
Tri (ADF uniquement) .....	107
Type de papier .....	108
Utilisation de l'ADF (alimentation automatique de documents) .....	107
Utilisation de l'alimentation automatique de documents (ADF) .....	23
Utilisation de la vitre du scanner .....	24
Custom Ringing .....	73

## D

Data Ident-A-Call .....	73
Délai de mise en veille .....	33
Dépistage des pannes .....	155
Bourrage de document .....	170
Bourrage de papier .....	171, 173
Messages d'erreur à l'écran ACL .....	163
Si vous avez des problèmes	
Appels entrants .....	159
Imprimer des télécopies reçues .....	158
Lignes ou connexions téléphoniques .....	158
Logiciels .....	160
Numérisation .....	160
PhotoCapture Center® (Centre saisie photo) .....	161
Photocopie .....	160
Pour Imprimer .....	155
Réception de télécopies .....	158
Si vous rencontrez des problèmes	
Réseau .....	161
Vérification du volume d'encre .....	183
Description du panneau de commande .....	6
Diffusion .....	45
Configuration de groupes pour .....	91
Document	
Chargement .....	23, 25

## E

Échelle de gris .....	220, 225
Emballage de l'appareil .....	184
Entretien, régulier	
Remplacement des cartouches d'encre .....	176
Enveloppes .....	15, 16, 21, 22

## F

FCC .....	149
-----------	-----

## G

Garanties .....	iv
Avis d'exonération de garanties .....	iv
Canada .....	v
Windows®	
Consultez le Guide utilisateur - Logiciel sur le CD-ROM. ....	
Groupes pour la diffusion .....	91



## I

Ident-A-Call .....	73
Ident-A-Ring .....	73
Identification de la ligne appelante .....	75
Historique d'identification de la ligne appelante .....	85
Rapport historique d'identification de la ligne appelante .....	96
Réglage du code régional .....	76
Impression	
Bourrages de papier .....	171, 173
Caractéristiques techniques .....	226
Consultez le Guide utilisateur - Logiciel sur le CD-ROM. ....	
Difficultés .....	155, 158
Pilotes .....	226
Rapport .....	96
Résolution .....	226
Sur du papier de petit format .....	17
Télécopie à partir de la mémoire .....	59
Vérification de l'alignement .....	183
Vérification de la qualité .....	182
Zone imprimable .....	18
Impression directe	
À partir d'un appareil photo autre que PictBridge .....	137
À partir d'un appareil photo PictBridge .....	135
Indisponible .....	75
Innobella™ .....	229

## L

Ligne téléphonique	
Branchements .....	77
Difficultés .....	158
Interférence .....	162
Lignes de substitution .....	78
Multiligne (PBX) .....	80
Système téléphonique à deux lignes ....	78
Longueur de sonnerie, réglage .....	55

## M

Macintosh®	
Consultez le Guide utilisateur - Logiciel sur le CD-ROM. ....	
Manuel	
Envoi .....	51
Numérotation .....	83
Réception .....	52
Recevoir .....	52
Messagerie vocale .....	72
Messages d'erreur à l'écran ACL .....	163
Détection impossible .....	164
Erreur comm. ....	164
Impression impossible .....	166
Impression noir et blanc uniquement .....	165
Impr-impossible .....	164
Init-impossible .....	166
Mémoire épuisée .....	166
Lors de la numérisation d'un document .....	112
Nett-impossible .....	167
Niveau encre bas .....	167
Non assigné .....	83, 167
Numér-impossible .....	167
Pas de cartouche .....	163
Vérifiez papier .....	168
Mise en mémoire de télécopie .....	62
Activation .....	62
désactivation .....	64
Impression à partir de la mémoire .....	59
Mode de réception	
Fax/Tél .....	52
Manuel .....	52
Répondeur téléphonique externe .....	52
Télécopieur seulement .....	52
Mode Fax/Tél	
Code de réception de télécopie ....	81, 82
Code de réponse de téléphone ....	81, 82
Longueur de sonnerie .....	55
Réponse aux téléphones supplémentaires .....	81, 82
Mode, activation	
Copie .....	102
Numérisation .....	6
PhotoCapture .....	6, 117
Télécopie .....	42
Monotouche	
Configuration .....	86

## N

Nettoyage	
Cylindre de l'imprimante .....	180
Rouleau d'entraînement du papier .....	180
Scanner .....	179
Tête d'impression .....	181
Numérisation	
Consultez le Guide utilisateur - Logiciel sur le CD-ROM. ....	
Numéro abrégé	
Composition .....	83
Enregistrement .....	88
Modification .....	87, 89, 90
Numéro de série	
Comment trouver .....	Voir à l'intérieur du couvercle avant
Numérotation	
Groupes .....	45
Monotouche .....	83

## P

Panne de courant .....	188
PaperPort™ 11SE avec ROC	
Consultez le Guide utilisateur - Logiciel sur le CD-ROM ainsi que l'aide de l'application PaperPort™ 11SE pour accéder aux « How-to-Guides » .....	
Papier .....	15, 19, 219
Capacité .....	22
Chargement .....	9, 12, 15
Format .....	28, 29
Format du document .....	23
Type .....	21, 28, 29
Zone imprimable .....	18
Personalized Ring .....	73
PhotoCapture Center®	
À partir d'un ordinateur	
Consultez le Guide utilisateur - Logiciel sur le CD-ROM. ....	
Amélioration de photos	
Amélioration du paysage .....	120
Amélioration du teint .....	120
Correction automatique .....	119
Élimination des yeux rouges .....	121
Monochrome .....	121
Sépia .....	122
Caractéristiques techniques .....	223
CompactFlash® .....	114
Couper .....	129
Découper .....	124
Diaporama .....	123
Impression	
Index .....	118
Photos .....	118
Toutes les photos .....	123
Impression en mode DPOF .....	124
Memory Stick Pro™ .....	114
Memory Stick® .....	114
Numérisation vers une carte mémoire .....	130
Numérisation vers une clé USB .....	130
Paramètres d'impression	
Contraste .....	127
Luminosité .....	127
Nouveau réglage par défaut .....	130
Qualité .....	125, 126
Rétablissement des réglages du fabricant .....	130
Type et format de papier .....	127
Recherche par date .....	122
Sans bordure .....	129
SD .....	114
SDHC .....	114
Visualisation de photos .....	117
xD-Picture Card™ .....	114
PictBridge	
Impression en mode DPOF .....	136
Presto!® PageManager®	
Consultez l'aide dans l'application Presto!® PageManager® .....	
Prises	
Conversion en adaptateur triplex	
RJ11 .....	78
EXT	
RÉP .....	79
Téléphone externe .....	80
Programmation de votre appareil .....	188



## R

Rapports .....	94
Comment imprimer .....	96
Configuration réseau .....	96
Journal des télécopies .....	96
Périodicité du journal .....	95
Liste d'aide .....	96
Liste des numéros à composition abrégée .....	96
Rapport historique d'identification de la ligne appelante .....	96
Réglages des utilisateurs .....	96
Vérification de l'envoi .....	94, 96
Réception facile .....	56
Recomposition/Pause .....	84
Récupération à distance .....	68
Code d'accès .....	68
Commandes .....	69
Obtention des télécopies .....	70
Réduction	
Copies .....	104
Télécopies entrantes .....	57
RÉP (répondeur téléphonique), externe .....	76, 79
Avec prise à deux lignes .....	79
Branchement .....	76, 77
Enregistrement d'un message sortant .....	78
Répondeur téléphonique (RÉP) .....	76
Branchement .....	77
Répondeur téléphonique, externe .....	52
Mode de réception .....	52
Réseau	
Impression	
Consultez le Guide utilisateur - Réseau sur le CD-ROM. ....	
Numérisation	
Consultez le Guide utilisateur - Logiciel sur le CD-ROM. ....	
Réseau sans fil	
Consultez le Guide d'installation rapide et le Guide de l'utilisateur - Réseau sur le CD-ROM. ....	

Résolution	
Copie .....	222
Impression .....	226
Numérisation .....	225
Réglage pour la télécopie suivante .....	47
Télécopie .....	220
RingMaster .....	73

## S

Sécurité	
Verrouillage sécurisé des fonctions	
Mot de passe d'administrateur .....	35
Utilisateur public .....	36
Utilisateurs restreints .....	37
Services personnalisés sur une seule ligne .....	159
SimpleBiz Fax & Alternative Number	
Ringing .....	73
Smart Ring .....	73
Sonnerie spéciale .....	73
Désactivation .....	75
Réglage du type de sonnerie .....	74
Stockage de mémoire .....	188
Système téléphonique à deux lignes .....	78

## T

Tableau des menus .....	188
Teen Ring .....	73
Téléavertissement .....	61
Télécopie, à partir d'un ordinateur	
Consultez le Guide utilisateur - Logiciel sur le CD-ROM. ....	
Télécopieur	
Réception	
Difficultés .....	158
Télécopieur, autonome	
Envoi .....	42, 97
À la fin d'une conversation téléphonique .....	51
À partir de l'alimentation automatique de documents (ADF) .....	42
À partir de la mémoire (accès simultané) .....	48
À partir de la vitre du scanner .....	43
Activer le mode télécopie .....	42
Annulation depuis la mémoire .....	50
Contraste .....	47
Diffusion .....	45

Envoi en temps réel .....	48	Touche tonalité .....	6
Envoi par lots en différé .....	49	Transfert des télécopies ou rapport du journal de télécopies .....	169
Interférence sur la ligne téléphonique .....	162	Transparents .....	19, 20, 21, 22, 219
Manuel .....	51	Transport de l'appareil .....	184
Modification de la taille de la vitre du scanner .....	43, 44	<b>U</b>	
Nouveau réglage par défaut .....	50	Utilisateurs restreints .....	37
Outre-mer .....	49	<b>V</b>	
Résolution .....	47	Verrouillage des fonctions .....	35
Rétablissement des réglages du fabricant .....	51	Volume, réglage	
Télécopie couleur .....	44	Avertisseur sonore .....	31
Télécopie différée .....	49	Haut-parleur .....	32
Réception .....	52	Sonnerie .....	31
À la fin d'une conversation .....	54	<b>W</b>	
À la fin d'une conversation téléphonique .....	59	World Wide Web .....	ii
À partir d'un téléphone externe .....	81	<b>Z</b>	
À partir d'un téléphone supplémentaire .....	81, 82	Zone de numérisation .....	25
Acheminement de télécopies .....	69		
Aperçu de télécopie .....	65, 67		
Bac utilisé .....	30		
Difficultés .....	155		
Durée sonnerie F/T, réglage .....	55		
En mémoire .....	60		
Impression à partir de la mémoire .....	59		
Interférence sur la ligne téléphonique .....	162		
Longueur de sonnerie, réglage .....	55		
Réception facile .....	56		
Réception sans papier .....	60		
Récupération à distance .....	69		
Récupération depuis un site distant .....	70		
Réduction en fonction du papier .....	57		
Sur PC .....	63		
Téléavertissement .....	61		
Téléphone externe, branchement .....	80		
Téléphone sans fil (autre fabricant que Brother) .....	81		
Téléphone supplémentaire, utilisation .....	82		
Texte, saisie .....	216		
Caractères spéciaux .....	216		
Touche de sélection de bac .....	109		
Touche Marche/Arrêt .....	26		
Réglage Marche/Arrêt .....	26		

## **RESTRICTIONS DE RACCORDEMENT D'ÉQUIPEMENT (Canada seulement)**

### **AVIS**

Ce produit est conforme aux caractéristiques techniques appropriées d'Industrie Canada.

### **AVIS**

L'indice d'équivalence de la sonnerie est une indication du nombre maximal d'appareils pouvant être branchés à une interface téléphonique. La fin sur une interface peut consister en n'importe quelle combinaison d'appareils soumis à la norme tant que la somme des indices d'équivalence de la sonnerie de tous les appareils ne dépasse pas cinq.

Brother International Corporation  
100 Somerset Corporate Boulevard  
P.O. Box 6911  
Bridgewater, NJ 08807-0911 ÉTATS-UNIS  
La Corporation internationale Brother (Canada) Ltée.  
1, rue Hôtel de Ville,  
Dollard-des-Ormeaux, Québec, Canada H9B 3H6

**brother**®

**Visitez notre site Web mondial  
<http://www.brother.com>**

Ces appareils sont destinés à une utilisation aux États-Unis et au Canada seulement. Nous ne pouvons les conseiller pour d'autres pays car ils pourraient enfreindre les règlements en matière de télécommunications et les besoins énergétiques de votre centre multifonction pourraient être incompatibles avec les conditions d'alimentation électrique dans les pays étrangers. **L'utilisation des modèles destinés au États-Unis ou au Canada dans d'autres pays s'effectue à vos propres risques et elle entraîne l'annulation de votre garantie.**