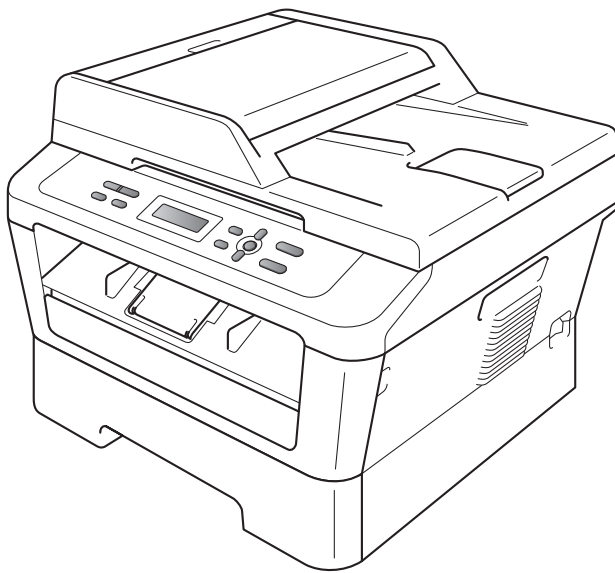


BENUTZERHANDBUCH - ERWEITERTE FUNKTIONEN



DCP-7055
DCP-7055W
DCP-7057
DCP-7057W
DCP-7060D
DCP-7065DN
DCP-7070DW

Nicht alle Modelle sind in allen Ländern verfügbar.

Version B

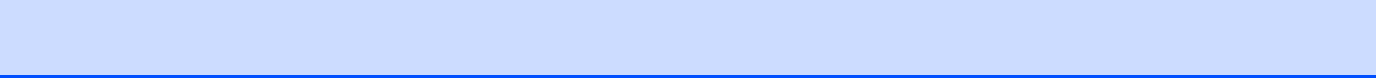
GER/AUS/SWI-GER

Benutzerhandbücher und wo sie zu finden sind

Welches Handbuch?	Was beinhaltet es?	Wo ist es zu finden?
Sicherheitshinweise und Vorschriften	Lesen Sie diese Anleitung zuerst. Lesen Sie bitte die Sicherheitshinweise, bevor Sie das Gerät in Betrieb nehmen. Hinweise zu Warenzeichen und gesetzlichen Vorschriften finden Sie in diesem Handbuch.	Gedruckt / Im Karton
Installationsanleitung	Folgen Sie den Anweisungen zur Inbetriebnahme des Gerätes und zur Installation der Treiber und Software entsprechend dem Betriebssystem und der Verbindungsart, die Sie verwenden.	
Benutzerhandbuch - Grundfunktionen	Lernen Sie die Grundfunktionen zum Kopieren und Scannen kennen und erfahren Sie, wie die Verbrauchsmaterialien ersetzt werden. Beachten Sie die Hinweise zur Problemlösung.	PDF-Datei / Dokumentations-CD-ROM / Im Karton
Benutzerhandbuch - Erweiterte Funktionen	Lernen Sie die erweiterten Funktionen kennen: Kopieren, Drucken von Berichten und Durchführen regelmäßiger Wartungsarbeiten.	
Software-Handbuch	Befolgen Sie die Anweisungen für Drucken und Scannen. Die Anweisungen für Scannen im Netzwerk (Für DCP-7055W / DCP-7057W / DCP-7065DN / DCP-7070DW) und die Verwendung des Dienstprogramms Brother ControlCenter sind hier ebenfalls enthalten.	
Netzwerkbegriffe (Für DCP-7055W / DCP-7057W / DCP-7065DN / DCP-7070DW)	In diesem Handbuch finden Sie grundlegende Informationen zu den erweiterten Netzwerkfunktionen von Brother-Geräten sowie Erläuterungen der allgemeinen Netzwerkbegriffe und anderen gebräuchlichen Terminologien.	
Netzwerkhandbuch (Für DCP-7055W / DCP-7057W / DCP-7065DN / DCP-7070DW)	Dieses Handbuch enthält nützliche Informationen zu den LAN- und WLAN-Einstellungen sowie zu Sicherheitseinstellungen, die von Brother-Geräten verwendet werden. Sie finden hier auch Informationen zu den von Ihrem Gerät unterstützten Protokollen und ausführliche Hinweise zur Problemlösung.	

Inhaltsverzeichnis

1	Geräteeinstellungen	1
	Datenerhalt	1
	Sparmodi	1
	Toner sparen	1
	Energiesparmodus	2
	Ruhezustand	2
	Tonereinstellungen	3
	Tonereinstellung (Weiter-Modus)	3
	LCD-Kontrast	3
	Bericht über Benutzereinstellungen	4
	Netzwerk-Konfigurationsbericht (Für DCP-7055W / DCP-7057W / DCP-7065DN / DCP-7070DW)	4
	WLAN-Bericht (DCP-7055W / DCP-7057W / DCP-7070DW)	5
	Scannen mithilfe eines Scannertreibers	5
2	Kopieren	6
	Kopiereinstellungen	6
	Kopieren abbrechen	6
	Optionen-Taste verwenden	7
	Kopierqualität steigern	9
	Sortiert kopieren mit dem Vorlageneinzug (für DCP-7065DN)	9
	Vergrößern oder Verkleinern des kopierten Bildes	10
	Kontrast und Helligkeit einstellen	10
	Seitenlayout (N auf 1)	11
	2 auf 1 ID-Kopie	13
	Duplex-Kopien anfertigen (1-seitig auf 2-seitig) (für DCP-7060D / DCP-7065DN / DCP-7070DW)	14
	Duplex-Kopie (an langer Kante spiegeln)	14
	Erweiterte Duplex-Kopie (an kurzer Kante spiegeln)	14
A	Regelmäßige Wartung	16
	Gerät reinigen	16
	Gerät überprüfen	16
	Seitenzähler anzeigen	16
	Überprüfen der verbleibenden Lebensdauer der Trommeleinheit	17
	Verpacken und Versenden des Gerätes	17
B	Fachbegriffe	19
C	Stichwortverzeichnis	20



Datenerhalt

Die Menüeinstellungen werden dauerhaft gespeichert und bleiben auch bei einer Stromunterbrechung *erhalten*. Die temporären Einstellungen (wie zum Beispiel der Kontrast) gehen jedoch *verloren*.

Sparmodi

Toner sparen

Mit dieser Funktion können Sie den Tonerverbrauch reduzieren. Wenn Sie den Tonersparmodus auf **Ein** einstellen, werden die Ausdrucke heller. Die Standardeinstellung ist **Aus**.

- 1 Drücken Sie **Menü**.
- 2 Drücken Sie **▲** oder **▼**, um 1. **Geräteeinstell** zu wählen, und drücken Sie dann **OK**.
- 3 Drücken Sie **▲** oder **▼**, um 2. **Sparmodi** zu wählen, und drücken Sie dann **OK**.
- 4 Drücken Sie **▲** oder **▼**, um 1. **Toner sparen** zu wählen, und drücken Sie dann **OK**.
- 5 Drücken Sie **▲** oder **▼**, um **Ein** oder **Aus** zu wählen. Drücken Sie **OK**.
- 6 Drücken Sie **Stopp**.



Hinweis

Der Tonersparmodus sollte nicht zum Drucken von Fotos oder Graustufenbildern verwendet werden.

Energiesparmodus

Durch den Energiesparmodus kann der Stromverbrauch verringert werden. Im Energiesparmodus wirkt das Gerät wie ausgeschaltet. Wenn Daten empfangen werden oder eine Funktion gestartet wird, wechselt das Gerät vom Energiespar- zum Bereitschaftsmodus.

Sie können wählen, wie lange nach der letzten Verwendung des Gerätes automatisch zum Energiesparmodus umgeschaltet werden soll. Der Zähler für die Abschaltzeit wird automatisch zurückgesetzt, wenn ein Kopiervorgang gestartet wird oder das Gerät Daten vom Computer empfängt. Die Standardeinstellung ist 3 Minuten.

Wenn das Gerät zum Energiesparmodus umgeschaltet hat, wird im Display *Energiesparen* angezeigt.

- 1 Drücken Sie **Menü**.
- 2 Drücken Sie **▲** oder **▼**, um 1. *Geräteeinstell* zu wählen, und drücken Sie dann **OK**.
- 3 Drücken Sie **▲** oder **▼**, um 2. *Sparmodi* zu wählen, und drücken Sie dann **OK**.
- 4 Drücken Sie **▲** oder **▼**, um 2. *Energiesparen* zu wählen, und drücken Sie dann **OK**.
- 5 Drücken Sie **▲** oder **▼**, um die gewünschte Abschaltzeit zu wählen, nach der das Gerät in den Energiesparmodus umschalten soll. Drücken Sie **OK**.
- 6 Drücken Sie **Stopp**.

Ruhezustand

Wenn sich das Gerät im Energiesparmodus befindet und für eine bestimmte Zeit keine Aufträge empfangen werden, wechselt es automatisch zum Ruhezustand, und im Display wird *Ruhezustand* angezeigt. Im Ruhezustand wird noch weniger Energie als im Energiesparmodus verbraucht. Das Gerät wird wieder aktiviert und wärmt sich auf, wenn es Daten vom Computer empfängt oder wenn Sie eine Taste auf dem Funktionstastenfeld drücken.

(Für DCP-7055W / DCP-7057W / DCP-7070DW)

Wenn ein Wireless-Netzwerk aktiviert ist, wechselt das Gerät nicht zum Ruhezustand. Für Informationen zur Deaktivierung des Wireless-Netzwerkes lesen Sie *Kapitel 3* im *Netzwerkhandbuch*.

Tonereinstellungen

Tonereinstellung (Weiter-Modus)

Sie können das Gerät auf Fortsetzen des Druckvorgangs nach Erscheinen der Meldung `Toner ersetzen` im Display einstellen.

Das Gerät druckt weiter, bis im Display die Meldung `Toner verbraucht` erscheint. Die Standardeinstellung ist `Stopp`.

- 1 Drücken Sie **Menü**.
- 2 Drücken Sie **▲** oder **▼**, um `1.Geräteeinstell` zu wählen, und drücken Sie dann **OK**.
- 3 Drücken Sie **▲** oder **▼**, um `4.Toner ersetzen` zu wählen, und drücken Sie dann **OK**.
- 4 Drücken Sie **▲** oder **▼**, um `Fortfahren` oder `Stopp` zu wählen. Drücken Sie **OK**.
- 5 Drücken Sie **Stopp**.



Hinweis

- Wenn Sie im Weiter-Modus mit dem Drucken fortfahren, kann nicht für die Druckqualität garantiert werden.
- Bei Verwendung des Weiter-Modus kann der Ausdruck blass erscheinen.

LCD-Kontrast

Sie können den LCD-Kontrast verändern, damit das Display heller oder dunkler wird.

- 1 Drücken Sie **Menü**.
- 2 Drücken Sie **▲** oder **▼**, um `1.Geräteeinstell` zu wählen, und drücken Sie dann **OK**.
- 3 Drücken Sie **▲** oder **▼**, um `3.LCD-Kontrast` zu wählen, und drücken Sie dann **OK**.
- 4 Drücken Sie **▲**, wenn das Display dunkler werden soll. Drücken Sie **▼**, wenn das Display heller werden soll. Drücken Sie **OK**.
- 5 Drücken Sie **Stopp**.

Bericht über Benutzereinstellungen

Sie können eine Liste mit den von Ihnen gewählten Einstellungen ausdrucken.

- 1 Drücken Sie **Menü**.
- 2 (Für DCP-7055/DCP-7057/DCP-7060D)
Drücken Sie **▲** oder **▼**, um 3.*Geräte-Info* zu wählen, und drücken Sie dann **OK**.

(Für DCP-7055W/DCP-7057W/DCP-7065DN)
Drücken Sie **▲** oder **▼**, um 4.*Geräte-Info* zu wählen, und drücken Sie dann **OK**.

(Für DCP-7070DW)
Drücken Sie **▲** oder **▼**, um 5.*Geräte-Info* zu wählen, und drücken Sie dann **OK**.
- 3 Drücken Sie **▲** oder **▼**, um 3.*Geräteeinstell* zu wählen. Drücken Sie **OK**.
- 4 Drücken Sie **Start**.
- 5 Drücken Sie **Stopp**.

Netzwerk-Konfigurationsbericht (Für DCP-7055W / DCP-7057W / DCP-7065DN / DCP-7070DW)

Sie können einen Bericht über die aktuelle Netzwerkkonfiguration, einschließlich der internen PrintServer-Einstellungen, ausdrucken.



Hinweis

Knotenname: Den Knotennamen können Sie der Netzwerk-Konfigurationsliste entnehmen. Der Standardknotenname ist „BRNXXXXXXXXXXXX“.

- 1 Drücken Sie **Menü**.
- 2 (Für DCP-7055W/DCP-7057W/DCP-7065DN)
Drücken Sie **▲** oder **▼**, um 4.*Geräte-Info* zu wählen. Drücken Sie **OK**.

(Für DCP-7070DW)
Drücken Sie **▲** oder **▼**, um 5.*Geräte-Info* zu wählen. Drücken Sie **OK**.
- 3 Drücken Sie **▲** oder **▼**, um 4.*Netzwerk-Konf.* zu wählen. Drücken Sie **OK**.
- 4 Drücken Sie **Start**.

WLAN-Bericht (DCP-7055W / DCP-7057W / DCP-7070DW)

Druckt Informationen zum Resultat der WLAN-Verbindung aus.

- 1 Drücken Sie **Menü**.
- 2 (Für DCP-7055W/DCP-7057W)
Drücken Sie **▲** oder **▼**, um
4. *Geräte-Info* zu wählen.
Drücken Sie **OK**.

(Für DCP-7070DW)
Drücken Sie **▲** oder **▼**, um
5. *Geräte-Info* zu wählen.
Drücken Sie **OK**.
- 3 Drücken Sie **▲** oder **▼**, um
5. *WLAN-Bericht* zu wählen.
Drücken Sie **OK**.
- 4 Drücken Sie **Start**.
- 5 Drücken Sie **Stopp**.

Scannen mithilfe eines Scannertreibers

Nähere Informationen zur Verwendung eines Scannertreibers finden Sie unter *Scannen eines Dokumentes mit dem TWAIN-Treiber* oder *Scannen eines Dokumentes mit dem WIA-Treiber* im *Software-Handbuch*.

2

Kopieren

Kopiereinstellungen

Mit den **KOPIERER**-Tasten können Sie schnell Kopiereinstellungen temporär, das heißt für die nächste Kopie ändern. Sie können verschiedene Einstellungskombinationen verwenden.

DCP-7055 / DCP-7055W / DCP-7057 / DCP-7057W



DCP-7060D / DCP-7065DN / DCP-7070DW



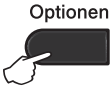
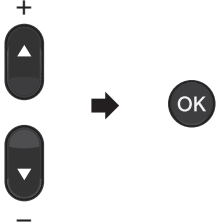

Die Einstellungen werden eine Minute nach dem Kopiervorgang wieder auf die Standardeinstellungen zurückgesetzt.


Kopieren abbrechen

Um den Kopiervorgang abzubrechen, drücken Sie **Stopp**.

Optionen-Taste verwenden

Vergewissern Sie sich, dass der Kopiermodus gewählt ist. Verwenden Sie die Taste **Optionen**, um folgende Kopiereinstellungen temporär für die nächste Kopie schnell vorzunehmen:

Drücken Sie	Menüauswahl	Optionen	Seite
	Drücken Sie ▲ oder ▼, drücken Sie dann OK . 	Drücken Sie ▲ oder ▼, drücken Sie dann OK . 	
	Qualität	Auto* Text Foto Diagramm	9
	Normal/Sortiert (Für DCP-7065DN: Erscheint, wenn das Dokument im Vorlageneinzug liegt.)	Normal* Sortiert	9
	Helligkeit	-■□□□+ -□■□□+ -□□■□+* -□□□■+ -□□□□+	11
	Kontrast	-■□□□+ -□■□□+ -□□■□+* -□□□■+ -□□□□+	10

Drücken Sie	Menüauswahl	Optionen	Seite
<p data-bbox="183 301 268 324">Optionen</p> 	<p data-bbox="330 282 518 305">Vergr./Verkl.</p>	<p data-bbox="696 282 769 305">100%*</p> <p data-bbox="696 326 842 349">97% LTR→A4</p> <p data-bbox="696 370 842 394">94% A4→LTR</p> <p data-bbox="696 415 913 438">91% Ganze Seite</p> <p data-bbox="696 459 856 483">85% LTR→EXE</p> <p data-bbox="696 504 742 527">83%</p> <p data-bbox="696 548 742 571">78%</p> <p data-bbox="696 593 828 616">70% A4→A5</p> <p data-bbox="696 637 742 660">50%</p> <p data-bbox="696 681 913 705">Benutz.:25-400%</p> <p data-bbox="696 726 769 749">Auto ¹</p> <p data-bbox="696 770 760 794">200%</p> <p data-bbox="696 815 842 838">141% A5→A4</p> <p data-bbox="696 859 869 882">104% EXE→LTR</p>	<p data-bbox="1089 282 1119 305">10</p>
	<p data-bbox="330 880 509 904">Seitenlayout</p>	<p data-bbox="696 880 897 904">Aus (1 auf 1)*</p> <p data-bbox="696 925 869 948">2 auf 1 (H) ²</p> <p data-bbox="696 969 869 993">2 auf 1 (Q) ²</p> <p data-bbox="696 1014 869 1037">2 auf 1 (ID)</p> <p data-bbox="696 1058 869 1081">4 auf 1 (H) ²</p> <p data-bbox="696 1103 869 1126">4 auf 1 (Q) ²</p>	<p data-bbox="1089 880 1119 904">11</p>
<p data-bbox="115 1161 554 1184">¹ Wenn der Vorlageneinzug verwendet wird.</p> <p data-bbox="115 1205 673 1228">² (H) bedeutet Hochformat und (Q) bedeutet Querformat.</p>			
<p data-bbox="115 1242 996 1265">Die werkseitigen Einstellungen sind fettgedruckt und mit einem Sternchen markiert.</p>			

Kopierqualität steigern

Sie können zwischen verschiedenen Qualitätseinstellungen wählen. Die Standardeinstellung ist *Auto*.

■ Auto

Auto ist die empfohlene Einstellung für normale Ausdrücke. Geeignet für Dokumente, die sowohl Text als auch Fotos enthalten.

■ Text

Geeignet für Dokumente, die vorwiegend Text enthalten.

■ Foto

Bessere Kopierqualität für Fotos.

■ Diagramm

Geeignet zum Kopieren von Belegen.

Um die Qualitätseinstellung *vorübergehend* zu ändern, gehen Sie wie folgt vor:

- 1 Legen Sie das Dokument ein.
- 2 Drücken Sie ▲ oder ▼, um die gewünschte Anzahl von Kopien einzugeben.
- 3 Drücken Sie **Optionen**.
Drücken Sie ▲ oder ▼, um *Qualität* zu wählen.
Drücken Sie **OK**.
- 4 Drücken Sie ▲ oder ▼, um *Auto*, *Text*, *Foto* oder *Diagramm* zu wählen.
Drücken Sie **OK**.
- 5 Drücken Sie **Start**.

Wenn Sie die *Standardeinstellung* ändern möchten, gehen Sie wie folgt vor:

- 1 Drücken Sie **Menü**.
- 2 Drücken Sie ▲ oder ▼, um *2. Kopie* zu wählen.
Drücken Sie **OK**.

- 3 Drücken Sie ▲ oder ▼, um *1. Qualität* zu wählen.
Drücken Sie **OK**.
- 4 Drücken Sie ▲ oder ▼, um die Kopierqualität zu wählen.
Drücken Sie **OK**.
- 5 Drücken Sie **Stopp**.

Sortiert kopieren mit dem Vorlageneinzug (für DCP-7065DN)

Sie können Mehrfachkopien sortiert ausgeben lassen. Die Seiten werden dann in der Reihenfolge 1 2 3, 1 2 3, 1 2 3 usw. abgelegt.

- 1 Legen Sie die Vorlage in den automatischen Vorlageneinzug.
- 2 Drücken Sie ▲ oder ▼, um die gewünschte Anzahl von Kopien einzugeben.
- 3 Drücken Sie **Optionen**.
Drücken Sie ▲ oder ▼, um *Normal/Sortiert* zu wählen.
Drücken Sie **OK**.
- 4 Drücken Sie ▲ oder ▼, um *Sortiert* zu wählen.
Drücken Sie **OK**.
- 5 Drücken Sie **Start**.

Vergrößern oder Verkleinern des kopierten Bildes

Sie können eine Vergrößerungs- oder Verkleinerungsstufe wählen.

Um die nächste Kopie zu vergrößern oder zu verkleinern, gehen Sie wie folgt vor:

- 1 Legen Sie das Dokument ein.
- 2 Drücken Sie ▲ oder ▼, um die gewünschte Anzahl von Kopien einzugeben.
- 3 Drücken Sie **Optionen**.
- 4 Drücken Sie ▲ oder ▼, um *Vergr./Verkl.* zu wählen, und drücken Sie dann **OK**.
- 5 Sie haben die folgenden Möglichkeiten:
 - Drücken Sie ▲ oder ▼, um eine Vergrößerungs- bzw. Verkleinerungsstufe zu wählen.
Drücken Sie **OK**.
 - Drücken Sie ▲ oder ▼, um *Benutz. : 25-400%* zu wählen.
Drücken Sie **OK**.
Drücken Sie ▲ oder ▼, um eine Vergrößerungs- oder Verkleinerungsstufe zwischen 25% und 400% einzugeben.
Drücken Sie **OK**.
(Für DCP-7065DN) *Auto* veranlasst das Gerät, den bestmöglichen Reprofaktor für das Papierformat zu berechnen. *Auto*.
Benutz. : 25-400% ermöglicht die Eingabe eines Faktors zwischen 25% und 400%.
- 6 Drücken Sie **Start**.



Hinweis

Die Seitenlayout-Funktionen 2 auf 1 (H), 2 auf 1 (Q), 2 auf 1 (ID), 4 auf 1 (H) und 4 auf 1 (Q) können *nicht* zusammen mit *Vergr./Verkl.* verwendet werden.

Kontrast und Helligkeit einstellen

Kontrast

Das Einstellen des Kontrastes hilft Ihnen, klarere und lebendigere Ausdrücke anzufertigen.

Um die Einstellung *vorübergehend* zu ändern, gehen Sie wie folgt vor:

- 1 Legen Sie das Dokument ein.
- 2 Drücken Sie ▲ oder ▼, um die gewünschte Anzahl von Kopien einzugeben.
- 3 Drücken Sie **Optionen**.
Drücken Sie ▲ oder ▼, um *Kontrast* zu wählen.
Drücken Sie **OK**.
- 4 Drücken Sie ▲ oder ▼, um den Kontrast zu erhöhen bzw. zu verringern.
Drücken Sie **OK**.
- 5 Drücken Sie **Start**.

Wenn Sie die *Standardeinstellung* ändern möchten, gehen Sie wie folgt vor:

- 1 Drücken Sie **Menü**.
- 2 Drücken Sie **▲** oder **▼**, um 2. Kopie zu wählen.
Drücken Sie **OK**.
- 3 Drücken Sie **▲** oder **▼**, um 3. Kontrast zu wählen.
Drücken Sie **OK**.
- 4 Drücken Sie **▲** oder **▼**, um den Kontrast zu erhöhen bzw. zu verringern.
Drücken Sie **OK**.
- 5 Drücken Sie **Stopp**.

Helligkeit

Sie können die Helligkeit einstellen, um hellere oder dunklere Kopien zu erhalten.

Um die Helligkeit einer Kopie *vorübergehend* zu ändern, gehen Sie wie folgt vor:

- 1 Legen Sie das Dokument ein.
- 2 Drücken Sie **▲** oder **▼**, um die gewünschte Anzahl von Kopien einzugeben.
- 3 Drücken Sie **Optionen**.
Drücken Sie **▲** oder **▼**, um *Helligkeit* zu wählen.
Drücken Sie **OK**.
- 4 Drücken Sie **▲** oder **▼**, um eine hellere oder dunklere Kopie zu erhalten.
Drücken Sie **OK**.
- 5 Drücken Sie **Start**.

Wenn Sie die *Standardeinstellung* ändern möchten, gehen Sie wie folgt vor:

- 1 Drücken Sie **Menü**.
- 2 Drücken Sie **▲** oder **▼**, um 2. Kopie zu wählen.
Drücken Sie **OK**.
- 3 Drücken Sie **▲** oder **▼**, um 2. Helligkeit zu wählen.
Drücken Sie **OK**.
- 4 Drücken Sie **▲** oder **▼**, um eine hellere oder dunklere Kopie zu erhalten.
Drücken Sie **OK**.
- 5 Drücken Sie **Stopp**.

Seitenlayout (N auf 1)

Sie können den Papierverbrauch reduzieren, wenn Sie mit der N-auf-1-Funktion kopieren. Sie ermöglicht es, zwei oder vier Seiten auf eine Seite zu kopieren. Wenn Sie beide Seiten einer ID-Karte (Identifikationskarte, wie zum Beispiel ein Ausweis) auf eine Seite kopieren möchten, lesen Sie *2 auf 1 ID-Kopie* auf Seite 13.

! WICHTIG

- Vergewissern Sie sich, dass als Papierformat *Letter* oder *A4* gewählt ist.
- (H) bedeutet Hochformat und (Q) bedeutet Querformat.
- Die Funktion *Vergrößern/Verkleinern* kann nicht zusammen mit der N-auf-1-Funktion verwendet werden.

- 1 Legen Sie das Dokument ein.
 - 2 Drücken Sie ▲ oder ▼, um die gewünschte Anzahl von Kopien einzugeben.
 - 3 Drücken Sie **Optionen**.
Drücken Sie ▲ oder ▼, um **Seitenlayout** zu wählen.
Drücken Sie **OK**.
 - 4 Drücken Sie ▲ oder ▼, um 2 auf 1 (H), 2 auf 1 (Q), 2 auf 1 (ID) ¹, 4 auf 1 (H), 4 auf 1 (Q) oder Aus (1 auf 1) zu wählen.
Drücken Sie **OK**.
- ¹ Weitere Informationen zu 2 auf 1 (ID) finden Sie unter 2 auf 1 ID-Kopie auf Seite 13.

- 5 Drücken Sie **Start**, um die Seite einzulesen.
(Für DCP-7065DN) Wenn Sie den automatischen Vorlageneinzug benutzen, liest das Gerät nun die Vorlage ein und beginnt zu drucken.
Wenn Sie das Vorlagenglas verwenden, gehen Sie zu Schritt 6.

- 6 Nachdem die Seite eingelesen wurde, drücken Sie ▲, um die nächste Seite einzulesen.

Nächste Seite?
▲ Ja ▼ Nein

- 7 Legen Sie die nächste Seite auf das Vorlagenglas.
Drücken Sie **OK**.
Wiederholen Sie die Schritte 6 und 7 für die restlichen Seiten.
- 8 Nachdem alle Seiten eingelesen wurden, drücken Sie ▼ in Schritt 6, um die Funktion abzuschließen.

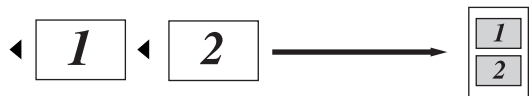
Wenn Sie den automatischen Vorlageneinzug verwenden (für DCP-7065DN):

Legen Sie Ihr Dokument mit der einzulesenden Seite *nach oben* wie gezeigt ein:

■ 2 auf 1 (H)



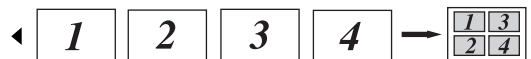
■ 2 auf 1 (Q)



■ 4 auf 1 (H)



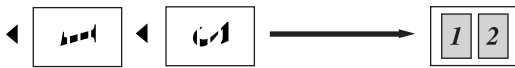
■ 4 auf 1 (Q)



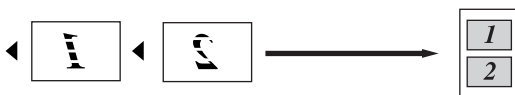
Wenn Sie das Vorlagenglas verwenden:

Positionieren Sie Ihr Dokument mit der einzulesenden Seite nach unten wie gezeigt:

■ 2 auf 1 (H)



■ 2 auf 1 (Q)



■ 4 auf 1 (H)



■ 4 auf 1 (Q)



2 auf 1 ID-Kopie

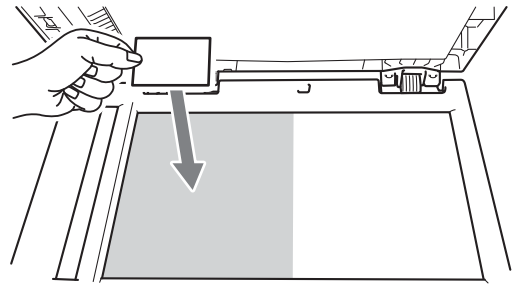
Sie können beide Seiten einer ID-Karte (Identifikationskarte, wie zum Beispiel ein Ausweis) in Originalgröße auf eine Seite kopieren.



Hinweis

Sie können eine Kopie eines Ausweises anfertigen, soweit dies entsprechend der geltenden Gesetze erlaubt ist. Siehe *Gesetzliche Vorschriften zum Kopieren* in der Broschüre *Sicherheitshinweise und Vorschriften*.

- 1 Legen Sie die ID-Karte mit der zu scannenden Seite *nach unten* auf die linke Seite des Vorlagenglases.



- Auch wenn ein Dokument in den Vorlageneinzug eingelegt ist, liest das Gerät die Daten vom Vorlagenglas ein.

- 2 Drücken Sie **Optionen**. Drücken Sie **▲** oder **▼**, um Seitenlayout zu wählen. Drücken Sie **OK**.
- 3 Drücken Sie **▲** oder **▼**, um 2 auf 1 (ID) zu wählen. Drücken Sie **OK**.
- 4 Drücken Sie **Start**. Nachdem das Gerät die erste Seite der Karte gescannt hat, wird im Display die folgende Anweisung angezeigt.

ID-Karte wenden
 Dann START drück

- 5 Drehen Sie die ID-Karte um und legen Sie sie auf die linke Seite des Vorlagenglases.
- 6 Drücken Sie **Start**. Das Gerät scannt die andere Seite der Karte und druckt die Seite aus.



Hinweis

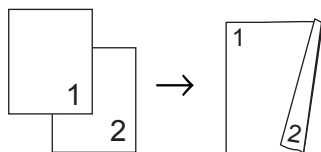
Wenn „2 auf 1 ID-Kopie“ gewählt ist, stellt das Gerät die Qualität auf **Foto** und den Kontrast auf +2 (-□□□□■+) ein.

Duplex-Kopien anfertigen (1-seitig auf 2-seitig) (für DCP-7060D / DCP-7065DN / DCP-7070DW)

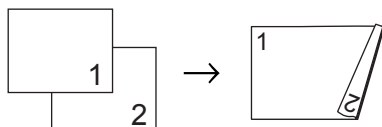
Duplex-Kopie (an langer Kante spiegeln)

■ 1seitig → 2seitig L

Hochformat



Querformat



- 1 Legen Sie das Dokument ein.
- 2 Drücken Sie ▲ oder ▼, um die gewünschte Anzahl von Kopien einzugeben.
- 3 Drücken Sie **Duplex** und dann ▲ oder ▼, um 1seit.→2seit. L zu wählen. Drücken Sie **OK**.
- 4 Drücken Sie **Start**, um die Seite zu kopieren.
(Für DCP-7065DN) Wenn Sie den automatischen Vorlageneinzug benutzen, liest das Gerät nun die Vorlage ein und beginnt zu drucken.
Wenn Sie das Vorlagenglas verwenden, gehen Sie zu Schritt 5.

- 5 Nachdem die Seite eingelesen wurde, drücken Sie ▲, um die nächste Seite einzulesen.

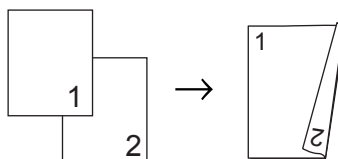
Nächste Seite?
▲ Ja ▼ Nein

- 6 Legen Sie die nächste Seite auf das Vorlagenglas.
Drücken Sie **OK**.
Wiederholen Sie die Schritte 5 und 6 für die restlichen Seiten.
- 7 Nachdem alle Seiten eingelesen wurden, drücken Sie ▼ in Schritt 5, um die Funktion abzuschließen.

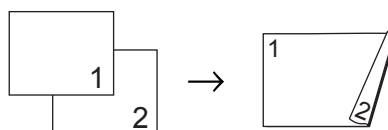
Erweiterte Duplex-Kopie (an kurzer Kante spiegeln)

■ 1seitig → 2seitig K

Hochformat



Querformat



- 1 Legen Sie das Dokument ein.
- 2 Drücken Sie ▲ oder ▼, um die gewünschte Anzahl von Kopien einzugeben.
- 3 Drücken Sie **Duplex** und dann ▲ oder ▼, um 1seit.→2seit. K zu wählen. Drücken Sie **OK**.

- 4 Drücken Sie **Start**, um die Seite zu kopieren.
(Für DCP-7065DN) Wenn Sie den automatischen Vorlageneinzug benutzen, liest das Gerät nun die Vorlage ein und beginnt zu drucken.
Wenn Sie das Vorlagenglas verwenden, gehen Sie zu Schritt 5.

- 5 Nachdem die Seite eingelesen wurde, drücken Sie **▲**, um die nächste Seite einzulesen.

```
Nächste Seite?  
▲ Ja ▼ Nein
```

- 6 Legen Sie die nächste Seite auf das Vorlagenglas.
Drücken Sie **OK**.
Wiederholen Sie die Schritte 5 und 6 für die restlichen Seiten.
- 7 Nachdem alle Seiten eingelesen wurden, drücken Sie **▼** in Schritt 5, um die Funktion abzuschließen.

Gerät reinigen

Reinigen Sie regelmäßig das Gerät innen und außen mit einem trockenen, fusselfreien, weichen Tuch. Wenn Sie die Tonerkassette oder die Trommeleinheit ersetzen, sollten Sie das Innere des Gerätes reinigen. Nähere Informationen zur Reinigung des Gerätes finden Sie im *Benutzerhandbuch - Grundfunktionen*.

⚠️ WARNUNG

Verwenden Sie zum Reinigen der Außen- oder Innenteile des Gerätes KEINE Reinigungsmittel, die Ammoniak oder Alkohol enthalten, KEINE Sprays oder andere entflammbare Substanzen. Anderenfalls besteht Feuer- oder Stromschlaggefahr.

Hinweise zur Reinigung des Gerätes finden Sie unter *Hinweise zur sicheren Verwendung des Gerätes* in der Broschüre *Sicherheitshinweise und Vorschriften*.



Achten Sie darauf, dass Sie keinen Toner einatmen.

⚠️ WICHTIG

Verwenden Sie neutrale Reinigungsmittel. Durch Reinigen des Gerätes mit flüchtigen Reinigungsmitteln wie Verdünner oder Benzin wird das Gehäuse des Gerätes beschädigt.

Gerät überprüfen

Seitenzähler anzeigen

Sie können sich die Seitenzähler für die Anzahl der gedruckten Kopien, der gedruckten Seiten, der Berichte und Listen sowie die Gesamtanzahl anzeigen lassen.

- 1 Drücken Sie **Menü**.
- 2 Drücken Sie **▲** oder **▼**, um eines der folgenden Menüs auszuwählen:
 - 3. Geräte-Info (DCP-7055/DCP-7057/DCP-7060D)
 - 4. Geräte-Info (DCP-7055W/DCP-7057W/DCP-7065DN)
 - 5. Geräte-Info (DCP-7070DW)
 Drücken Sie **OK**.
- 3 Drücken Sie **▲** oder **▼**, um 2. Seitenzähler zu wählen. Drücken Sie **OK**.
- 4 Drücken Sie **▲** oder **▼**, um **Insgesamt, Liste, Kopie oder Drucken im Display** anzeigen zu lassen.
- 5 Drücken Sie **Stopp**.

Überprüfen der verbleibenden Lebensdauer der Trommeleinheit

Sie können sich die Restlebensdauer der Geräteteile wie folgt im Display anzeigen lassen.

- 1 Drücken Sie **Menü**.
- 2 Drücken Sie **▲** oder **▼**, um eines der folgenden Menüs auszuwählen:
 - 3. Geräte-Info (DCP-7055/DCP-7057/DCP-7060D)
 - 4. Geräte-Info (DCP-7055W/DCP-7057W/DCP-7065DN)
 - 5. Geräte-Info (DCP-7070DW)

Drücken Sie **OK**.

- 3 Drücken Sie **▲** oder **▼**, um eines der folgenden Menüs auszuwählen:
 - 4. Trommelleben (DCP-7055/DCP-7057/DCP-7060D)
 - 5. Trommelleben (DCP-7065DN)
 - 6. Trommelleben (DCP-7055W/DCP-7057W/DCP-7070DW)

Drücken Sie **OK**.

- 4 Drücken Sie **Stopp**.



Hinweis

Die Anzeige der verbleibenden Lebensdauer ist nur dann zutreffend, wenn Sie den Teilezähler bei der Installation des neuen Teils zurückgesetzt haben. Wurde der Teilezähler während der Verwendung des entsprechenden Teils zurückgesetzt, ist die Anzeige der verbleibenden Lebensdauer nicht zutreffend.

Verpacken und Versenden des Gerätes

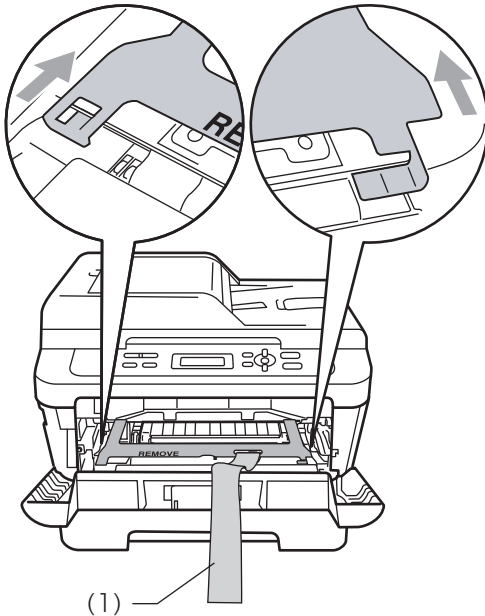


Hinweis

- Falls das Gerät einmal versandt werden muss, verpacken Sie es wieder sorgfältig mit der Originalverpackung, um eine Beschädigung beim Transport zu vermeiden. Sie sollten das Gerät für den Versand ausreichend versichern.
- Wenn Sie Ihr Gerät im Rahmen des Austauschservices an Brother zurücksenden, verpacken Sie nur das Gerät. Bewahren Sie alle separaten Teile, einschließlich Trommeleinheit, Tonerkassetten und Druckmaterialien, für die Verwendung mit Ihrem Austauschgerät auf.

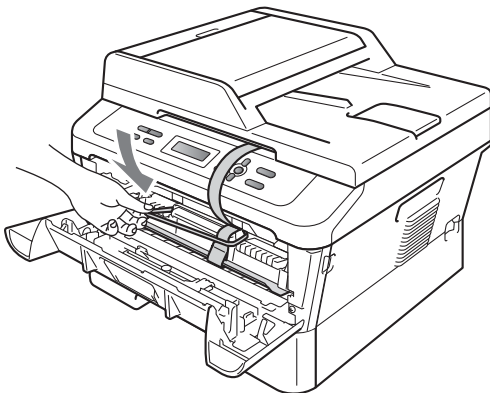
- 1 Schalten Sie das Gerät mit dem Netzschalter aus. Ziehen Sie alle Kabel ab und ziehen Sie dann den Netzstecker aus der Steckdose. Lassen Sie das Gerät mindestens 10 Minuten lang ausgeschaltet, damit es sich abkühlt.
- 2 Öffnen Sie die vordere Abdeckung.
- 3 Entfernen Sie die Trommeleinheit mit Tonerkassette. Trennen Sie die Tonerkassette nicht von der Trommeleinheit.

- 4 Legen Sie das Schutzmaterial (1) wie in der Abbildung gezeigt mit der Aufschrift „REMOVE“ nach links in das Gerät ein.



- 5 Setzen Sie die Trommeleinheit mit der Tonerkassette wieder in das Gerät ein.

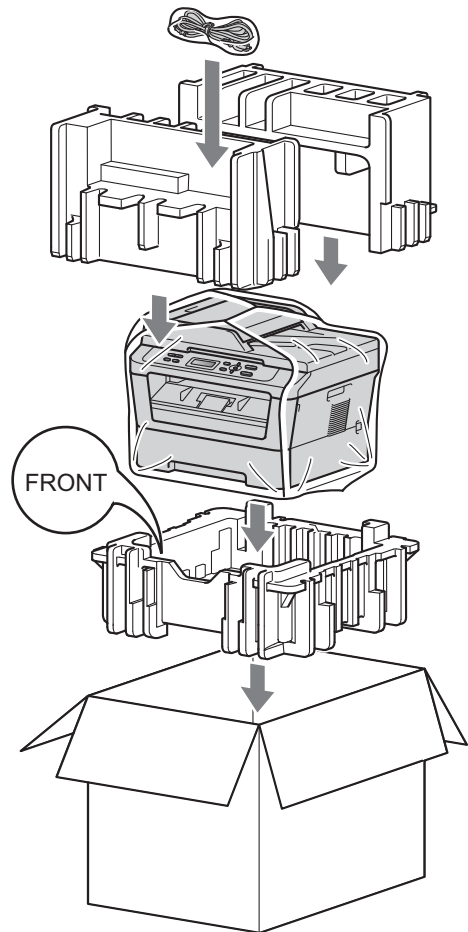
- 6 Ziehen Sie das Gummiband wie in der Abbildung gezeigt über den Griff der Trommeleinheit.



- 7 Schließen Sie die vordere Abdeckung.

- 8 Stecken Sie das Gerät in den Beutel, in dem es ursprünglich geliefert wurde.

- 9 Packen Sie das Netzkabel und die Druckmaterialien wie unten abgebildet in den Originalkarton:



- 10 Schließen Sie den Karton und kleben Sie ihn zu.

Hier finden Sie eine Beschreibung von Funktionen und Fachbegriffen, die in Brother-Handbüchern vorkommen. Welche Funktionen zur Verfügung stehen, ist je nach Modell verschieden.

Abbrechen

Zum Abbrechen eines Druckauftrages und zum Löschen der Druckdaten im Speicher des Gerätes.

Auflösung

Anzahl der Druckpunkte pro Zoll (dpi).

Automatischer Vorlageneinzug

(Automatischer Vorlageneinzug (ADF) (für DCP-7065DN))

In den automatischen Vorlageneinzug können mehrere Seiten auf einmal eingelegt werden, die dann vom Gerät automatisch nacheinander eingezogen werden.

Bericht über Benutzereinstellungen

Grautöne, die zum Kopieren von Fotos zur Verfügung stehen.

Display (LCD - Flüssigkristallanzeige)

Flüssigkristallanzeige am Funktionstastenfeld, die beim Einstellen von Funktionen anzeigt, was zu tun ist, sowie Datum und Uhrzeit zeigt, sofern das Gerät nicht mit anderen Funktionen beschäftigt ist.

Funktionsmenü

Zum Ändern von Geräteeinstellungen.

Geräteeinstellungen

Ein Ausdruck, der über die aktuellen Funktionseinstellungen informiert.

Kontrast

Einstellung zum Verbessern der Qualität beim Kopieren von besonders hellen oder besonders dunklen Vorlagen.

Scannen

Einlesen eines Dokumentes zur Weiterverarbeitung am Computer.

Temporäre Einstellungen

Einstellungen, die nur zum Kopieren der nächsten Vorlage gültig sind.

Texterkennung (OCR - Optical Character Recognition)

Die Software ScanSoft™ PaperPort™ 12SE mit OCR bzw. Presto! PageManager konvertiert einen eingescannten Text so, dass er mit einem Textverarbeitungsprogramm geöffnet und bearbeitet werden kann.

C

Stichwortverzeichnis

D

Display (Flüssigkristallanzeige)	
Kontrast	3
Duplex-Kopie	14

E

Energiesparmodus	2
------------------------	---

G

Geräteinformationen	
Restlebensdauer prüfen	17
Seitenzähler	16

K

Kopieren	
2 auf 1 ID-Kopie	13
Helligkeit	11
Kontrast	10
N auf 1 (Seitenlayout)	11
Optionen-Taste	7
Qualität	9
Sortiert (nur mit ADF)	9
Tasten	6
Temporäre Einstellungen	6
Vergrößern/Verkleinern	10
Vorlageneinzug verwenden	9
Vorlagenglas verwenden	12, 14, 15

N

N auf 1 (Seitenlayout)	11
------------------------------	----

Q

Qualität	
Kopieren	7, 9

R

Ruhezustand	2
-------------------	---

S

Seitenlayout (N auf 1)	11
Sicherheitshinweise	i
Sortieren	9
Speicher	
Datenerhalt	1
Stromunterbrechung	1

T

Temporäre Kopiereinstellungen	6
Toner sparen	1
Tonereinstellung (Weiter-Modus)	3
Trommleinheit	
prüfen (Restlebensdauer)	17

V

Vergrößern/Verkleinern	10
Verkleinern	
Kopien	10
Verpacken des Gerätes	17

W

Wartung	16
Prüfen der Restlebensdauer	17

brother[®]

Diese Geräte sind nur zur Verwendung in dem Land zugelassen, in dem sie gekauft wurden. Die Brother-Vertretungen und Brother-Händler der einzelnen Länder können die technische Unterstützung nur für die Geräte übernehmen, die in ihrem jeweiligen Land gekauft wurden.