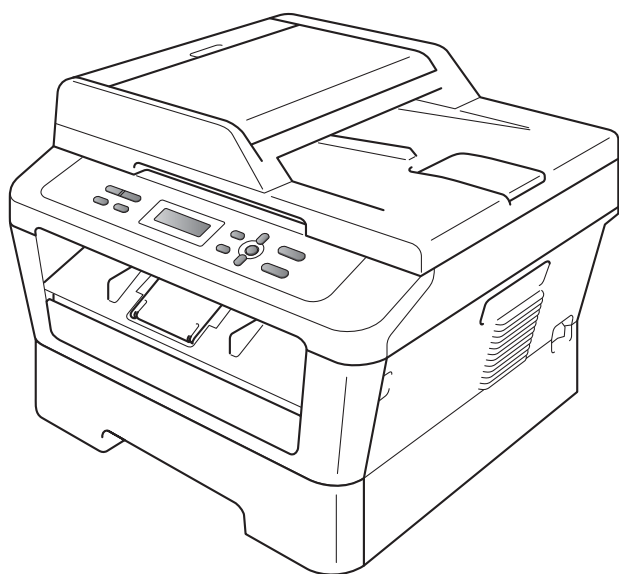


PODROBNÁ PRÍRUČKA POUŽÍVATEĽA



DCP-7055
DCP-7055W
DCP-7057
DCP-7057W
DCP-7060D
DCP-7065DN
DCP-7070DW

Nie všetky modely sú dostupné vo všetkých krajinách.

Verzia A

SVK

Príručky používateľa a kde ich nájsť.

Ktorá príručka?	Čo sa v nej nachádza?	Kde ju nájdem?
Bezpečnostné a informačné pokyny	Najskôr si prečítajte túto príručku. Pred zapojením a nastavením zariadenia si, prosím, prečítajte Bezpečnostné pokyny. V tejto príručke nájdete informácie o ochranných známkach a zákonných obmedzeniach.	Vytlačené / V balení
Stručný návod na obsluhu	Postupujte podľa pokynov pre nastavenie zariadenia a inštaláciu ovládačov a softvéru pre operačný systém a typ použitého pripojenia.	
Základná príručka používateľa	Naučte sa základné operácie kopírovania a skenovania a ako vymeniť spotrebný materiál. Prečítajte si tipy na riešenie problémov.	Súbor PDF / disk CD-ROM s dokumentáciou / v balení
Podrobná príručka používateľa	Naučte sa pokročilejšie operácie: kopírovanie, tlačové správy a vykonávanie bežnej údržby.	
Príručka používateľa programov	Podľa týchto pokynov postupujte pri tlači a skenovaní. Pokyny zahrňujú sieťové skenovanie (pre DCP-7055W / DCP-7057W / DCP-7065DN / DCP-7070DW) a používanie pomôcky Brother ControlCenter.	
Sieťový glosár (Pre DCP-7055W / DCP-7057W / DCP-7065DN / DCP-7070DW)	Táto príručka poskytuje základné informácie o pokročilých sieťových funkciách zariadení Brother spolu s vysvetlením pojmov bežnej činnosti v rámci siete a bežných pojmov.	
Príručka sieťových aplikácií (Pre DCP-7055W / DCP-7057W / DCP-7065DN / DCP-7070DW)	Táto príručka poskytuje užitočné informácie o nastaveniach káblovej aj bezdrôtovej siete a nastavenia zabezpečenia pomocou zariadenia Brother. Sú v nej tiež uvedené informácie o podporovaných protokoloch pre vaše zariadenie a podrobné tipy na riešenie problémov.	

Obsah

1	Všeobecné nastavenie	1
	Ukladanie do pamäte.....	1
	Ekologické funkcie.....	1
	Úspora tonera.....	1
	Režim spánku.....	1
	Režim hlbokého spánku.....	2
	Nastavenia tonera.....	2
	Nastavenie tonera (režim Pokračovať).....	2
	Kontrast LCD displeja.....	3
	Správa o používateľských nastaveniach.....	3
	Správa o konfigurácii siete	
	(pre DCP-7055W / DCP-7057W / DCP-7065DN / DCP-7070DW).....	4
	Správa WLAN (DCP-7055W / DCP-7057W / DCP-7070DW).....	4
	Skenovanie s použitím ovládača skenera.....	4
2	Kopírovanie	5
	Nastavenia kopírovania.....	5
	Zastavenie kopírovania.....	5
	Používanie klávesu Volby.....	6
	Zlepšenie kvality kópie.....	8
	Triedenie kópií pomocou ADF (Pre DCP-7065DN).....	8
	Zväčšenie alebo zmenšenie kopírovaného obrázka.....	8
	Nastavenie kontrastu a jasú.....	9
	Vytváranie kópií N na 1 (rozvrhnutie strany).....	10
	Kopírovanie ID karty 2 na 1.....	11
	Obojstranné kopírovanie (jednostranné na obojstranné)	
	(pre DCP-7060D / DCP-7065DN / DCP-7070DW).....	12
	Obojstranné kopírovanie (prevrátenie pozdĺž dlhej strany).....	12
	Rozšírené obojstranné kopírovanie (prevrátenie pozdĺž krátkej strany).....	13
A	Bežná údržba	14
	Čistenie zariadenia.....	14
	Kontrola zariadenia.....	14
	Kontrola počítadiel strán.....	14
	Kontrola zostávajúcej životnosti jednotky valca.....	15
	Balenie a preprava zariadenia.....	15
B	Glosár	17
C	Index	18



Ukladanie do pamäte

Vaše nastavenia ponuky sú uložené trvalo a v prípade výpadku dodávky elektrickej energie sa *nestratia*. Dočasné nastavenia (napríklad Kontrast) sa *stratia*.

Ekologické funkcie

Úspora tonera

Pomocou tejto funkcie môžete šetriť toner. Ak nastavíte funkciu Úspora tonera na možnosť Zapnute, výtlačky budú jasnejšie.

Východiskové nastavenie je Vypnute.

- 1 Stlačte tlačidlo **Menu**.
- 2 Stlačením tlačidla ▲ alebo ▼ vyberte možnosť 1.Vseob. nastav. a stlačte **OK**.
- 3 Stlačením tlačidla ▲ alebo ▼ vyberte možnosť 2.Ekologicke a stlačte **OK**.
- 4 Stlačením tlačidla ▲ alebo ▼ vyberte možnosť 1.Uspora tonera a stlačte **OK**.
- 5 Stlačením tlačidla ▲ alebo ▼ vyberte možnosť Zapnute alebo Vypnute a stlačte **OK**.
- 6 Stlačte tlačidlo **Stop/Exit** (Stop/Koniec).



Poznámka

Neodporúčame vám používať funkciu Úspora tonera na tlačenie fotografií a obrázkov v odtieňoch sivej.

Režim spánku

Nastavením Režimu spánku môžete znížiť spotrebu energie. Keď je zariadenie v režime spánku (Úsporný režim), správa sa, ako keby bolo vypnuté. Pri prijatí údajov alebo pri úkone obsluhy zariadenie automaticky prejde z režimu spánku do režimu Pripravené.

Môžete vybrať čas, počas ktorého musí byť zariadenie v nečinnosti, kým prejde do režimu spánku. Keď zariadenie prijme dáta z počítača alebo vytvorí kópiu, časovač sa vynuluje. Predvolené nastavenie je 3 minúty.

Keď je zariadenie v režime spánku, na LCD displeji sa zobrazuje *Spanok*.

- 1 Stlačte tlačidlo **Menu**.
- 2 Stlačením tlačidla ▲ alebo ▼ vyberte možnosť 1. *Vseob. nastav.* a stlačte **OK**.
- 3 Stlačením tlačidla ▲ alebo ▼ vyberte možnosť 2. *Ekologicke* a stlačte **OK**.
- 4 Stlačením tlačidla ▲ alebo ▼ vyberte možnosť 2. *Cas spanku* a stlačte **OK**.
- 5 Stlačením tlačidla ▲ alebo ▼ zadajte čas nečinnosti zariadenia, než prejde do režimu spánku. Stlačte tlačidlo **OK**.
- 6 Stlačte tlačidlo **Stop/Exit** (**Stop/Koniec**).

Režim hlbokého spánku

Ak zariadenie v režime spánku istý čas neprijme žiadne úlohy, automaticky prejde do režimu hlbokého spánku a na LCD displeji sa zobrazí hlásenie *Režim spanku*. Režim hlbokého spánku má nižšiu spotrebu energie než režim spánku. Zariadenie sa uvedie do prevádzky a začne sa zahrievať, keď prijme údaje z počítača alebo keď stlačíte tlačidlo na ovládacom paneli.

(Pre DCP-7055W / DCP-7057W / DCP-7070DW)

Ak je zapnutá bezdrôtová sieť, zariadenie neprejde do režimu Hlbokého spánku. Ak chcete vypnúť bezdrôtovú sieť, pozrite si *Kapitolu 3* v dokumente *Príručka sieťových aplikácií*.

Nastavenia tonera

Nastavenie tonera (režim Pokračovať')

Po zobrazení hlásenia *Vymente toner* na LCD displeji môžete nastaviť zariadenie na pokračovanie v tlači.

Zariadenie bude pokračovať v tlači, pokiaľ sa na LCD displeji nezobrazí hlásenie *Minul sa toner*.

Predvolené nastavenie je *Zastavit*.

- 1 Stlačte tlačidlo **Menu**.
- 2 Stlačením tlačidla ▲ alebo ▼ vyberte možnosť 1. *Vseob. nastav.* a stlačte **OK**.
- 3 Stlačením tlačidla ▲ alebo ▼ vyberte možnosť 4. *Vymente toner* a stlačte **OK**.
- 4 Stlačením tlačidla ▲ alebo ▼ vyberte možnosť *Pokracovat* alebo *Zastavit* a stlačte **OK**.
- 5 Stlačte tlačidlo **Stop/Exit** (**Stop/Koniec**).



Poznámka

- Ak budete pokračovať v tlači v režime *Pokracovat*, nemôžeme zaručiť kvalitu tlače.
- Pri používaní režimu *Pokracovat* sa výtlačok môže zdať vyblednutý.

Kontrast LCD displeja

Môžete meniť kontrast, aby bol LCD displej svetlejší alebo tmavší.

- 1 Stlačte tlačidlo **Menu**.
- 2 Stlačením tlačidla ▲ alebo ▼ vyberte možnosť 1.Vseob. nastav. a stlačte **OK**.
- 3 Stlačením tlačidla ▲ alebo ▼ vyberte možnosť 3.LCD kontrast a stlačte **OK**.
- 4 Stlačením tlačidla ▲ LCD displej stmavne. Stlačením tlačidla ▼ sa LCD displej zosvetlí. Stlačte tlačidlo **OK**.
- 5 Stlačte tlačidlo **Stop/Exit (Stop/Koniec)**.

Správa o používateľských nastaveniach

Môžete si vytlačiť zoznam nastavení, ktoré ste naprogramovali.

- 1 Stlačte tlačidlo **Menu**.
- 2 (Pre DCP-7055/DCP-7057/DCP-7060D)
Stlačením tlačidla ▲ alebo ▼ vyberte možnosť 3.Info o zariad. a stlačte **OK**.

(Pre DCP-7055W/DCP-7057W/DCP-7065DN)
Stlačením tlačidla ▲ alebo ▼ vyberte možnosť 4.Info o zariad. a stlačte **OK**.

(Pre DCP-7070DW)
Stlačením tlačidla ▲ alebo ▼ vyberte možnosť 5.Info o zariad. a stlačte **OK**.
- 3 Stlačením tlačidla ▲ alebo ▼ vyberte možnosť 3.Uzivac. nast..
Stlačte tlačidlo **OK**.
- 4 Stlačte tlačidlo **Start (Štart)**.
- 5 Stlačte tlačidlo **Stop/Exit (Stop/Koniec)**.

Správa o konfigurácii siete (pre DCP-7055W / DCP-7057W / DCP-7065DN / DCP-7070DW)

Môžete si vytlačiť správu o aktuálnej konfigurácii siete, vrátane interných nastavení tlačového servera.



Poznámka

Názov uzla: Názov uzla sa zobrazí na zozname konfigurácie siete. Predvolený názov uzla je „BRNXXXXXXXXXXXX“.

- 1 Stlačte tlačidlo **Menu**.
- 2 (Pre DCP-7055W / DCP-7057W / DCP-7065DN)
Stlačením tlačidla ▲ alebo ▼ vyberte možnosť 4. Info o zariadení.
Stlačte tlačidlo **OK**.

(Pre DCP-7070DW)
Stlačením tlačidla ▲ alebo ▼ vyberte možnosť 5. Info o zariadení.
Stlačte tlačidlo **OK**.
- 3 Stlačením tlačidla ▲ alebo ▼ vyberte možnosť 4. Konfig. siete.
Stlačte tlačidlo **OK**.
- 4 Stlačte tlačidlo **Start (Štart)**.

Správa WLAN (DCP-7055W / DCP-7057W / DCP-7070DW)

Vytlačí výsledok diagnózy bezdrôtového pripojenia siete LAN.

- 1 Stlačte tlačidlo **Menu**.
- 2 (Pre DCP-7055W / DCP-7057W)
Stlačením tlačidla ▲ alebo ▼ vyberte možnosť 4. Info o zariadení.
Stlačte tlačidlo **OK**.

(Pre DCP-7070DW)
Stlačením tlačidla ▲ alebo ▼ vyberte možnosť 5. Info o zariadení.
Stlačte tlačidlo **OK**.
- 3 Stlačením tlačidla ▲ alebo ▼ vyberte možnosť 5. WLAN správa.
Stlačte tlačidlo **OK**.
- 4 Stlačte tlačidlo **Start (Štart)**.
- 5 Stlačte tlačidlo **Stop/Exit (Stop/Koniec)**.

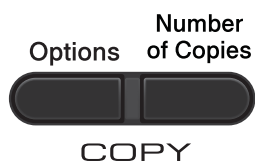
Skenovanie s použitím ovládača skenera

Informácie o používaní ovládača skenera nájdete v časti *Skenovanie dokumentu pomocou ovládača TWAIN* alebo *Skenovanie dokumentu pomocou ovládača WIA* v dokumente *Príručka používateľa programov*.

Nastavenia kopírovania

Ak chcete rýchlo dočasne zmeniť nastavenia kopírovania pre nasledovnú zostavu kópií, použite dočasné tlačidlá **COPY (KOPIROVANIE)**. Môžete použiť rôzne kombinácie.

DCP-7055 / DCP-7055W / DCP-7057 / DCP-7057W



DCP-7060D / DCP-7065DN / DCP-7070DW




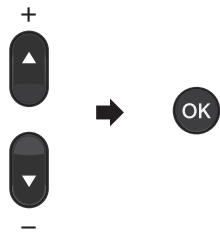
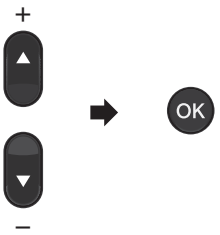
Zariadenie sa vráti do predvolených nastavení po jednej minúte od kopírovania.


Zastavenie kopírovania

Ak chcete kopírovanie zastaviť, stlačte tlačidlo **Stop/Exit (Stop/Koniec)**.

Používanie klávesu Voľby

Uistite sa, že ste v režime Kopírovanie. Pomocou tlačidla **Options (Voľby)** nastavíte nasledovné dočasné nastavenia kopírovania pre nasledujúcu kópiu.

Stlačte tlačidlo	Voľby ponuky	Možnosti	Strana
	Stlačte tlačidlo ▲ alebo ▼, potom stlačte tlačidlo OK 	Stlačte tlačidlo ▲ alebo ▼, potom stlačte tlačidlo OK 	
	Kvalita	Auto* Text Foto Graf	8
	Hrom/Sort (Pre DCP-7065DN: Zobrazí sa, keď je dokument v ADF)	Hromadit* Sortovat	8
	Jas	-■□□□+ -□■□□+ -□□■□+* -□□□■+ -□□□□+	10
	Kontrast	-■□□□+ -□■□□+ -□□■□+* -□□□■+ -□□□□+	9

Stlačte tlačidlo	Voľby ponuky	Možnosti	Strana
Options 	Zväcsit/Zmensit	100%* 97% LTR→A4 94% A4→LTR 91% Cela strana 85% LTR→EXE 83% 78% 70% A4→A5 50% Bezne (25-400%) Auto ¹ 200% 141% A5→A4 104% EXE→LTR	8
	Rlan strany	Vypnute (1 na 1)* 2 na 1 (V) ² 2 na 1 (S) ² 2 v 1 (ID) 4 na 1 (V) ² 4 na 1 (S) ²	10
¹ Pri použití ADF ² (V) znamená na výšku a (S) znamená na šírku.			
Východiskové nastavenia sú zobrazené tučným písmom s hviezdíčkou.			

Zlepšenie kvality kópie

Vybrať si môžete z palety nastavení kvality. Východiskové nastavenie je *Auto*.

■ Auto

Pre zvyčajné, bežné výtlačky sa odporúča režim „auto“. Je vhodný pre dokumenty obsahujúce text aj fotografie.

■ Text

Vhodný pre dokumenty obsahujúce hlavne text.

■ Foto

Lepšia kvalita kópie pre fotografie.

■ Graf

Vhodný na kopírovanie bločkov.

Pri *dočasnej* zmene kvality postupujte podľa nasledujúcich krokov:

- 1 Vložte dokument.
- 2 Stlačením tlačidla ▲ alebo ▼ zadajte požadovaný počet kópií.
- 3 Stlaďte tlačidlo **Options (Voľby)**. Stlačením tlačidla ▲ alebo ▼ vyberte možnosť *Kvalita*. Stlaďte tlačidlo **OK**.
- 4 Stlačením tlačidla ▲ alebo ▼ vyberte možnosť *Auto*, *Text*, *Foto* alebo *Graf*. Stlaďte tlačidlo **OK**.

5 Stlaďte tlačidlo **Start (Štart)**.

Pri zmene *štandardného* nastavenia postupujte podľa nasledujúcich krokov:

- 1 Stlaďte tlačidlo **Menu**.
- 2 Stlačením tlačidla ▲ alebo ▼ vyberte možnosť *2.Kopirovanie*. Stlaďte tlačidlo **OK**.
- 3 Stlačením tlačidla ▲ alebo ▼ vyberte možnosť *1.Kvalita*. Stlaďte tlačidlo **OK**.

- 4 Stlačením tlačidla ▲ alebo ▼ vyberte kvalitu kópie. Stlaďte tlačidlo **OK**.
- 5 Stlaďte tlačidlo **Stop/Exit (Stop/Koniec)**.

Triedenie kópií pomocou ADF (Pre DCP-7065DN)

Môžete triediť aj viaceré kópie. Strany sa budú stohovať v poradí 1 2 3, 1 2 3, 1 2 3, atď.

- 1 Zaveďte vaše dokumenty do ADF.
- 2 Stlačením tlačidla ▲ alebo ▼ zadajte požadovaný počet kópií.
- 3 Stlaďte tlačidlo **Options (Voľby)**. Stlačením tlačidla ▲ alebo ▼ vyberte možnosť *Hrom/Sort*. Stlaďte tlačidlo **OK**.
- 4 Stlačením tlačidla ▲ alebo ▼ vyberte možnosť *Sortovat*. Stlaďte tlačidlo **OK**.
- 5 Stlaďte tlačidlo **Start (Štart)**.

Zväčšenie alebo zmenšenie kopírovaného obrázka

Môžete zvoliť pomery zväčšenia alebo zmenšenia.

Pri zväčšovaní alebo zmenšovaní nasledujúcej kópie dodržiavajte tieto pokyny:

- 1 Vložte dokument.
- 2 Stlačením tlačidla ▲ alebo ▼ zadajte požadovaný počet kópií.
- 3 Stlaďte tlačidlo **Options (Voľby)**.
- 4 Stlačením tlačidla ▲ alebo ▼ vyberte možnosť *Zvacsit/Zmensit* a stlaďte **OK**.

5 Vykonajte jednu z nasledujúcich činností:

- Stlačením tlačidla ▲ alebo ▼ vyberte požadované zväčšenie alebo zmenšenie.

Stlačte tlačidlo **OK**.

- Stlačením tlačidla ▲ alebo ▼ vyberte možnosť *Bezne* (25–400%).

Stlačte tlačidlo **OK**.

Stlačením tlačidla ▲ alebo ▼ zadajte pomer zväčšenia alebo zmenšenia v rozmedzí od 25% do 400%.

Stlačte tlačidlo **OK**.

(Pre DCP-7065DN) Možnosť *Auto* nastaví zariadenie tak, aby vypočítalo pomer zmenšenia, ktoré sa čo najlepšie prispôsobí formátu papiera. Možnosť *Auto* je k dispozícii len pri použití ADF.

Možnosť *Bezne* (25–400%) vám umožňuje zadať pomer od 25% do 400%.

6 Stlačte tlačidlo **Start (Štart)**.



Poznámka

Možnosti rozvrhnutia strany 2 na 1 (V), 2 na 1 (S), 2 v 1 (ID), 4 na 1 (V) a 4 na 1 (S) *nie sú* k dispozícii s možnosťou *Zvacsit/Zmensit*.

Nastavenie kontrastu a jasú

Kontrast

Nastavte kontrast, aby obrázok vyzeral ostrejší a živší.

Pri *dočasnej* zmene nastavenia kontrastu postupujte podľa nasledujúcich krokov:

- 1 Vložte dokument.
- 2 Stlačením tlačidla ▲ alebo ▼ zadajte požadovaný počet kópií.
- 3 Stlačte tlačidlo **Options (Voľby)**. Stlačením tlačidla ▲ alebo ▼ vyberte možnosť *Kontrast*. Stlačte tlačidlo **OK**.
- 4 Stlačte ▲ alebo ▼ a zvýšte či znížte kontrast. Stlačte tlačidlo **OK**.

5 Stlačte tlačidlo **Start (Štart)**.

Pri zmene *štandardného* nastavenia postupujte podľa nasledujúcich krokov:

- 1 Stlačte tlačidlo **Menu**.
- 2 Stlačením tlačidla ▲ alebo ▼ vyberte možnosť 2. *Kopírovanie*. Stlačte tlačidlo **OK**.
- 3 Stlačením tlačidla ▲ alebo ▼ vyberte možnosť 3. *Kontrast*. Stlačte tlačidlo **OK**.
- 4 Stlačte ▲ alebo ▼ a zvýšte či znížte kontrast. Stlačte tlačidlo **OK**.
- 5 Stlačte tlačidlo **Stop/Exit (Stop/Koniec)**.

Jas

Nastavením jasu môžete stmaviť alebo zosvetliť kópie.

Pri *dočasnej* zmene nastavenia jasu kópie postupujte podľa nasledujúcich krokov:

- 1 Vložte dokument.
- 2 Stlačením tlačidla ▲ alebo ▼ zadajte požadovaný počet kópií.
- 3 Stlačte tlačidlo **Options (Voľby)**.
Stlačením tlačidla ▲ alebo ▼ vyberte možnosť *Jas*.
Stlačte tlačidlo **OK**.
- 4 Pomocou tlačidla ▲ alebo ▼ nastavte svetlejšiu alebo tmavšiu kópiu.
Stlačte tlačidlo **OK**.
- 5 Stlačte tlačidlo **Start (Štart)**.

Pri zmene *štandardného* nastavenia postupujte podľa nasledujúcich krokov:

- 1 Stlačte tlačidlo **Menu**.
- 2 Stlačením tlačidla ▲ alebo ▼ vyberte možnosť *2.Kopírovanie*.
Stlačte tlačidlo **OK**.
- 3 Stlačením tlačidla ▲ alebo ▼ vyberte možnosť *2.Jas*.
Stlačte tlačidlo **OK**.
- 4 Pomocou tlačidla ▲ alebo ▼ nastavte svetlejšiu alebo tmavšiu kópiu.
Stlačte tlačidlo **OK**.
- 5 Stlačte tlačidlo **Stop/Exit (Stop/Koniec)**.

Vytváranie kópií N na 1 (rozvrhnutie strany)

Použitím funkcie kopírovania N na 1 môžete znížiť množstvo použitého papiera. Môžete tak skopírovať dve alebo štyri strany na jednu stranu. Ak chcete skopírovať obidve strany identifikačnej karty na jednu stranu, prečítajte si *Kopírovanie ID karty 2 na 1* na strane 11.

! DÔLEŽITÉ

- Uistite sa, že veľkosť papiera je nastavená na *Letter* alebo *A4*.
- (v) znamená na výšku a (s) znamená na šírku.
- Vo funkcii N na 1 nemôžete používať nastavenie zväčšenia/zmenšenia.

- 1 Vložte dokument.
- 2 Stlačením tlačidla ▲ alebo ▼ zadajte požadovaný počet kópií.
- 3 Stlačte tlačidlo **Options (Voľby)**.
Stlačením tlačidla ▲ alebo ▼ vyberte možnosť *Rlan strany*.
Stlačte tlačidlo **OK**.
- 4 Stlačením tlačidla ▲ alebo ▼ vyberte možnosť *2 na 1 (V), 2 na 1 (S), 2 v 1 (ID)*¹, *4 na 1 (V), 4 na 1 (S)* alebo *Vypnite (1 na 1)*.
Stlačte tlačidlo **OK**.

¹ Podrobnosti o možnosti *2 v 1 (ID)* sú uvedené v časti *Kopírovanie ID karty 2 na 1* na strane 11.
- 5 Stlačením tlačidla **Start (Štart)** naskenujte stránku.
(Pre DCP-7065DN) Keď vložíte dokument do ADF, zariadenie strany zoskenuje a začne tlačiť.
Ak používate sklo skenera, prejdite na krok 6.

- 6 Keď zariadenie doskenuje stranu, stlačte tlačidlo ▲ a naskenuje sa ďalšia strana.

Dalsia strana?
▲ Ano ▼ Nie

- 7 Vložte na sklo skenera ďalšiu stránku. Stlačte tlačidlo **OK**.
Pre každú stránku rozloženia zopakujte kroky 6 a 7.

- 8 Po doskenovaní všetkých strán stlačte tlačidlo ▼ v kroku 6 a skončíte.

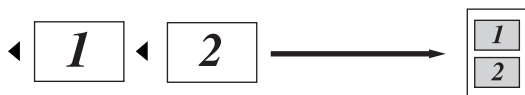
Ak kopírujete z ADF (pre DCP-7065DN):

Vložte dokument *lícovou stranou nahor* v zobrazenom smere:

■ 2 na 1 (v)



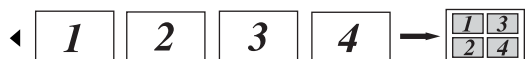
■ 2 na 1 (s)



■ 4 na 1 (v)



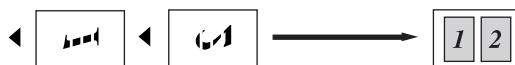
■ 4 na 1 (s)



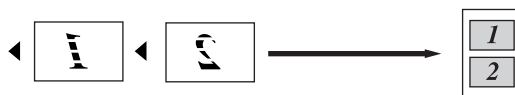
Ak kopírujete zo skla skenera:

Vložte dokument *lícovou stranou nadol* v zobrazenom smere:

■ 2 na 1 (v)



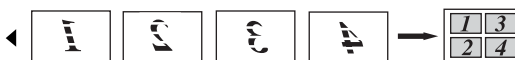
■ 2 na 1 (s)



■ 4 na 1 (v)



■ 4 na 1 (s)



Kopírovanie ID karty 2 na 1

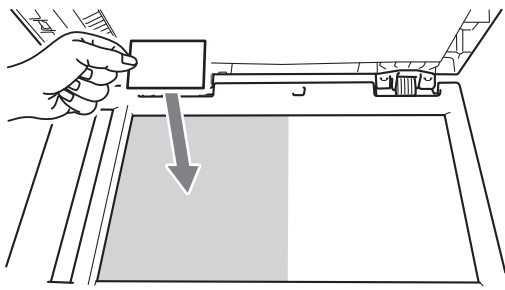
Obidve strany identifikačnej karty môžete skopírovať na jednu stranu tak, aby sa zachovali pôvodné rozmery karty.



Poznámka

Identifikačné karty môžete kopírovať iba v súlade s platnými zákonmi. Pozrite si časť *Zákonné obmedzenie kopírovania* v brožúre *Bezpečnostné a informačné pokyny*.

- 1 Položte identifikačnú kartu *lícovou stranou nadol* na ľavú stranu skla skenera.



- Zariadenie bude skenovať zo skla skenera, aj keď sa v ADF nachádza dokument.

- 2 Stlačte tlačidlo **Options (Voľby)**.
Stlačením tlačidla ▲ alebo ▼ vyberte možnosť *Rlan strany*.
Stlačte tlačidlo **OK**.
- 3 Stlačením tlačidla ▲ alebo ▼ vyberte možnosť *2 v 1 (ID)*.
Stlačte tlačidlo **OK**.
- 4 Stlačte tlačidlo **Start (Štart)**.
Keď zariadenie naskenuje prvú stranu karty, na LCD displeji sa zobrazí nasledujúci pokyn.

Otočte ID
Stlačte Start

- 5 Identifikačnú kartu prevráťte a položte ju na ľavú stranu skla skenera.
- 6 Stlačte tlačidlo **Start (Štart)**.
Zariadenie naskenuje druhú stranu karty a vytlačí stranu.



Poznámka

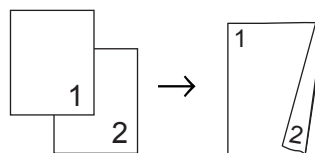
Keď zvolíte možnosť Kopírovanie ID karty 2 na 1, zariadenie nastaví kvalitu *Foto* a kontrast +2 (-□□□■+).

Obojstranné kopírovanie (jednostranné na obojstranné) (pre DCP-7060D / DCP-7065DN / DCP-7070DW)

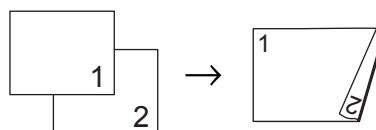
Obojstranné kopírovanie (prevrátenie pozdĺž dlhej strany)

- **jednostranné → obojstranné L**

Na výšku



Na šírku



- 1 Vložte dokument.
- 2 Stlačením tlačidla ▲ alebo ▼ zadajte požadovaný počet kópií.
- 3 Stlačením tlačidla **Duplex (Obojstranná tlač)** a ▲ alebo ▼ vyberte možnosť *1-str.→2-str. D*.
Stlačte tlačidlo **OK**.

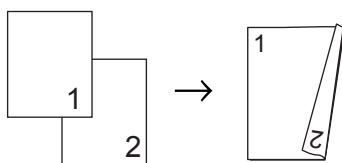
- 4 Stlačením tlačidla **Start (Štart)** skopírujte stránku.
(Pre DCP-7065DN) Keď vložíte dokument do ADF, zariadenie strany zoskenuje a začne tlačiť.
Ak používate sklo skenera, prejdite na krok 5.
- 5 Keď zariadenie doskenuje stranu, stlačte tlačidlo ▲ a naskenuje sa ďalšia strana.

Dalsia strana?
▲ Ano ▼ Nie
- 6 Položte ďalšiu stranu na sklo skenera. Stlačte tlačidlo **OK**. Zopakujte kroky 5 a 6 pre zostávajúce strany.
- 7 Po doskenovaní všetkých strán stlačte tlačidlo ▼ v kroku 5 a skončite.

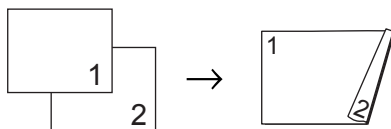
Rozšírené obojstranné kopírovanie (prevrátenie pozdĺž krátkej strany)

■ jednostranné – obojstranné S

Na výšku



Na šírku



- 1 Vložte dokument.
- 2 Stlačením tlačidla ▲ alebo ▼ zadajte požadovaný počet kópií.

- 3 Stlačením tlačidla **Duplex (Obojstranná tlač)** a ▲ alebo ▼ vyberte možnosť 1-str.→2-str. K.
Stlačte tlačidlo **OK**.
- 4 Stlačením tlačidla **Start (Štart)** skopírujte stránku.
(Pre DCP-7065DN) Keď vložíte dokument do ADF, zariadenie strany zoskenuje a začne tlačiť.
Ak používate sklo skenera, prejdite na krok 5.
- 5 Keď zariadenie doskenuje stranu, stlačte tlačidlo ▲ a naskenuje sa ďalšia strana.

Dalsia strana?
▲ Ano ▼ Nie
- 6 Položte ďalšiu stranu na sklo skenera. Stlačte tlačidlo **OK**. Zopakujte kroky 5 a 6 pre zostávajúce strany.
- 7 Po doskenovaní všetkých strán stlačte tlačidlo ▼ v kroku 5 a skončite.

Čistenie zariadenia

Pravidelne čistite vnútornú aj vonkajšiu časť zariadenia suchou mäkkou tkaninou, ktorá nepúšťa vlákna. Keď vymieňate kazetu tonera alebo jednotku valca, nezabudnite vyčistiť vnútrajšok zariadenia. Podrobnosti o čistení zariadenia nájdete v dokumente *Základná príručka používateľa*.

! VAROVANIE

Na čistenie vnútorných a vonkajších častí prístroja **NEPOUŽÍVAJTE** žiadne čistiace prostriedky, ktoré obsahujú čpavok alebo alkohol, žiadne spreje ani horľavé látky. Mohlo by to spôsobiť požiar alebo zasiahnutie elektrickým prúdom. Informácie o čistení zariadenia nájdete v časti *Ako používať výrobok bezpečne* v brožúre *Bezpečnostné a informačné pokyny*.



Dávajte pozor, aby ste toner nevdýchli.

! DÔLEŽITÉ

Používajte neutrálne čistiace prostriedky. Čistenie prchavými tekutinami, ako je riedidlo alebo benzín, poškodí povrch zariadenia.

Kontrola zariadenia

Kontrola počítadiel strán

Môžete skontrolovať počet kópií, vytlačených strán, správ a zoznamov a celkový počet strán, ktoré zariadenie vytlačilo.

- 1 Stlačte tlačidlo **Menu**.
- 2 Pomocou tlačidla ▲ alebo ▼ si vyberte jednu z týchto možností:
 - 3.Info o zariad. (DCP-7055/DCP-7057/DCP-7060D)
 - 4.Info o zariad. (DCP-7055W/DCP-7057W/DCP-7065DN)
 - 5.Info o zariad. (DCP-7070DW)

Stlačte tlačidlo **OK**.

- 3 Stlačením tlačidla ▲ alebo ▼ vyberte možnosť 2.Poc. Stran. Stlačte tlačidlo **OK**.
- 4 Stlačením tlačidla ▲ alebo ▼ zobrazte možnosť Celkom, Stran, Kópií alebo Tlac.
- 5 Stlačte tlačidlo **Stop/Exit (Stop/Koniec)**.

Kontrola zostávajúcej životnosti jednotky valca

Na LCD displeji môžete skontrolovať životnosť dielov zariadenia.

- 1 Stlačte tlačidlo **Menu**.
- 2 Pomocou tlačidla ▲ alebo ▼ si vyberte jednu z týchto možností:
 - 3.Info o zariad. (DCP-7055/DCP-7057/DCP-7060D)
 - 4.Info o zariad. (DCP-7055W/DCP-7057W/DCP-7065DN)
 - 5.Info o zariad. (DCP-7070DW)

Stlačte tlačidlo **OK**.

- 3 Pomocou tlačidla ▲ alebo ▼ si vyberte jednu z týchto možností:
 - 4.Zivotn. valca (DCP-7055/DCP-7057/DCP-7060D)
 - 5.Zivotn. valca (DCP-7065DN)
 - 6.Zivotn. valca (DCP-7055W/DCP-7057W/DCP-7070DW)

Stlačte tlačidlo **OK**.

- 4 Stlačte tlačidlo **Stop/Exit (Stop/Koniec)**.



Poznámka

Kontrola životnosti bude presná iba v prípade, že počítadlo súčastí zresetujete, keď nainštalujete novú súčasť. Naopak, nebude presná, ak bolo počítadlo životnosti súčastí zresetované počas životnosti použitej súčasti.

Balenie a preprava zariadenia

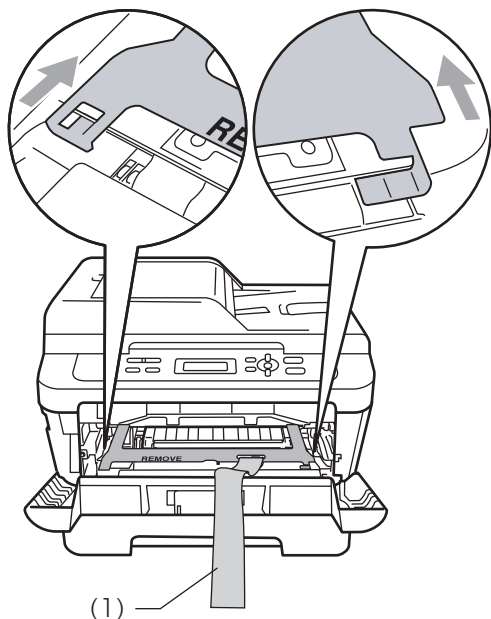


Poznámka

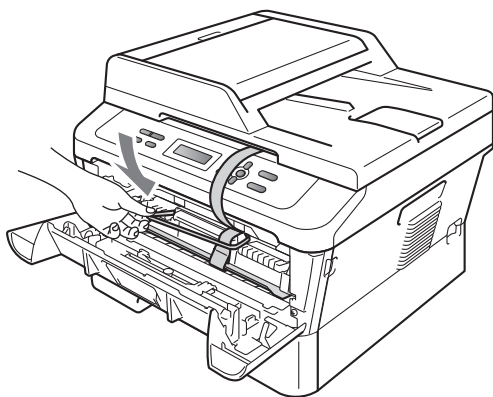
- Ak z nejakého dôvodu musíte zariadenie prepravovať, starostlivo ho zabaľte do pôvodného obalu, aby sa počas prepravy predišlo akémukoľvek poškodeniu. Zariadenie by ste mali primerane poistiť u prepravnej spoločnosti.
- Ak vraciate zariadenie späť spoločnosti Brother ako súčasť Výmennej služby, zabaľte iba zariadenie. Všetky samostatné súčasti, vrátane jednotky valca, tonerových kaziet a tlačených materiálov na použitie nechajte pri zariadení na výmenu.

- 1 Vypnite zariadenie. Odpojte všetky káble a potom odpojte napájací kábel zo sieťovej zásuvky. Nechajte zariadenie vypnuté na minimálne 10 minút, aby vychladlo.
- 2 Otvorte predný kryt.
- 3 Vyberte zostavu jednotky valca a tonerovej kazety. Tonerovú kazetu ponechajte nainštalovanú v jednotke valca.

- 4 Položte ochranný materiál (1) v zariadení s textom „REMOVE“ (Odoberte) doľava, ako je zobrazené na obrázku.

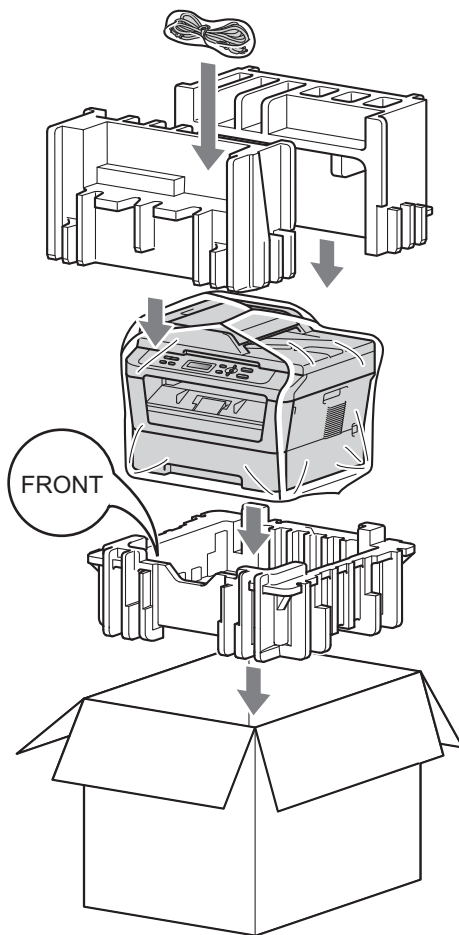


- 5 Zostavu jednotky valca a tonerovej kazety vložte naspäť do zariadenia.
- 6 Založte elastickú pásku cez rukoväť jednotky valca tak, ako je to znázornené na obrázku.



- 7 Zatvorte predný kryt.
- 8 Vložte zariadenie do škatule, v ktorej bolo pôvodne dodané.

- 9 Vložte sieťový napájací kábel a tlačené materiály do originálnej škatule podľa zobrazenia nižšie:



- 10 Kartón uzavrite a zalepte páskou.

Toto je podrobný popis vlastností a pojmov, ktoré sa vyskytujú v príručkách Brother. Dostupnosť týchto vlastností závisí od modelu, ktorý ste si zakúpili.

ADF (automatický podávač dokumentov (pre DCP-7065DN))

Dokument sa môže vložiť do ADF a naraz sa zoskenuje automaticky jedna strana.

Dočasné nastavenia

Môžete si vybrať určité možnosti pre každé kopírovanie bez zmeny predvolených nastavení.

Kontrast

Nastavenie na kompenzovanie tmavých alebo svetlých dokumentov tak, aby kopírovanie tmavších dokumentov bolo svetlejšie a naopak.

LCD (displej z tekutých kryštálov)

Obrazovka displeja na zariadení, ktorá zobrazuje interaktívne hlásenia počas programovania na displeji a zobrazuje dátum a čas, keď je zariadenie nečinné.

OCR (optické rozpoznávanie znakov)

ScanSoft™ PaperPort™ 12SE s OCR alebo aplikáciou Presto! PageManager zmenia obrázok textu na text, ktorý môžete upravovať.

Odtiene sivej

Odtiene sivej sú k dispozícii na kopírovanie fotografií.

Režim ponuky

Programovací režim na vykonanie zmien nastavenia zariadenia.

Rozlíšenie

Počet zvislých a vodorovných riadkov na jeden palec.

Skenovanie

Proces odosielania elektronického obrazu papierového dokumentu do počítača.

Správa o používateľských nastaveniach

Vytlačená správa, ktorá uvádza momentálne nastavenia zariadenia.

Zrušiť úlohu

Zruší naprogramovanú tlačovú úlohu a vymaže pamäť zariadenia.

C

Index

B		
Balenie zariadenia	15	
Bezpečnostné pokyny	i	
D		
Dočasné nastavenia kopírovania	5	
I		
Informácie o zariadení		
kontrola zostávajúcej životnosti súčastí	15	
počty strán	14	
J		
Jednotka valca		
kontrola (zostávajúca životnosť)	15	
K		
Kopírovanie		
dočasné nastavenia	5	
jas	10	
Kláves Voľby	6	
klávesy	5	
Kontrast	9	
Kopírovanie ID karty 2 na 1	11	
kvalita	8	
N na 1 (rozvrhnutie strany)	10	
pomocou ADF	8	
pomocou skla skenera	10	
roztriediť (iba ADF)	8	
Zväčšenie/Zmenšenie	8	
Kvalita		
kopírovanie	6, 8	
L		
LCD (displej z tekutých kryštálov)		
Kontrast	3	
N		
N na 1 (rozvrhnutie strany)	10	
Nastavenie tonera (režim Pokračovať)	2	
O		
Obojstranné kopírovanie	12	
P		
Pamäť		
ukladanie	1	
R		
Režim hlbokého spánku	2	
Režim spánku	1	
Roztriediť	8	
Rozvrhnutie strany (N na 1)	10	
Ú		
Údržba, bežná	14	
kontrola zostávajúcej životnosti súčastí	15	
Úspora tonera	1	
V		
Výpadok napájania	1	
Z		
Zmenšenie		
kópie	8	
Zväčšenie/Zmenšenie	8	

brother[®]

Tieto zariadenia sú schválené na používanie iba v krajine, v ktorej ste ich zakúpili. Miestni distribútori spoločnosti Brother, alebo ich predajcovia poskytnú podporu iba pre tie zariadenia, ktoré boli zakúpené v krajinách, kde sídli.