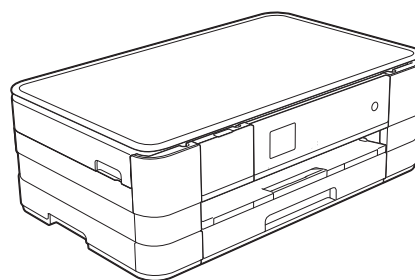


Guide de l'utilisateur

DCP-J4110DW



Si vous devez appeler le service clientèle

Fournissez les informations suivantes pour pouvoir vous y référer ultérieurement :

Numéro du modèle : DCP-J4110DW

Numéro de série : ¹ _____

Date d'achat : _____

Lieu d'achat : _____

¹ Le numéro de série se trouve à l'arrière de l'appareil. Conservez ce Guide de l'utilisateur avec votre ticket d'achat comme preuve d'achat en cas de vol, d'incendie ou de service de garantie.

Enregistrez votre produit en ligne à l'adresse

<http://www.brother.com/registration/>

Guides de l'utilisateur : où les trouver ?

Quel guide ?	Que contient-il ?	Où le trouver ?
Guide de sécurité du produit	Lisez ce guide en premier. Lisez les instructions de sécurité avant de configurer votre appareil. Consultez ce guide pour connaître les marques commerciales et les limitations légales.	Imprimé / Dans l'emballage
Guide d'installation rapide	Suivez les instructions pour configurer votre appareil et installer les pilotes et logiciels correspondant au système d'exploitation et au type de connexion que vous utilisez.	Imprimé / Dans l'emballage
Guide de l'utilisateur	Apprenez les opérations de base : copie, numérisation et PhotoCapture Center™, et comment remplacer les consommables. Consultez les conseils de dépannage des pannes.	Imprimé / Dans l'emballage ¹
Guide de l'utilisateur avancé	Apprenez les opérations plus avancées : copie, fonctions de sécurité, impression de rapports et entretien courant.	Fichier PDF / CD-ROM
Guide utilisateur - Logiciel	Suivez ces instructions pour l'impression, la numérisation, la numérisation réseau, PhotoCapture Center™, les Services Web (numérisation) et l'utilisation de l'utilitaire ControlCenter de Brother.	Fichier PDF / CD-ROM
Guide utilisateur - Réseau	Ce guide fournit des informations utiles sur les paramètres d'un réseau câblé et sans fil et sur les paramètres de sécurité à utiliser avec l'appareil Brother. Vous trouverez également des informations sur les protocoles pris en charge par votre appareil ainsi que des conseils détaillés de dépannage des pannes.	Fichier PDF / CD-ROM
Guide web connect	Ce guide fournit des informations utiles sur l'accès à des services Internet à partir de l'appareil Brother ainsi que sur le téléchargement d'images, l'impression de données et le chargement de fichiers directement sur des services Internet.	Fichier PDF / Brother Solutions Center ²
Guide AirPrint	Ce guide explique comment utiliser AirPrint pour imprimer à partir du système Mac OS X v10.7.x et de votre iPhone, iPod touch, iPad ou autre périphérique iOS sur votre appareil Brother sans installer un pilote d'imprimante.	Fichier PDF / Brother Solutions Center ²
Guide d'impression Google Cloud	Ce Guide explique comment utiliser les services Google Cloud Print™ pour imprimer sur Internet.	Fichier PDF / Brother Solutions Center ²
Guide Wi-Fi Direct™	Ce guide fournit des informations sur la façon de configurer et d'utiliser votre appareil Brother pour l'impression sans fil directement depuis un périphérique mobile prenant en charge la norme Wi-Fi Direct™.	Fichier PDF / Brother Solutions Center ²
Guide d'impression/ numérisation mobile pour Brother iPrint&Scan	Ce guide fournit des informations utiles sur l'impression à partir de votre périphérique mobile et sur la numérisation à partir de votre appareil Brother vers votre périphérique mobile lorsque celui-ci est connecté à un réseau Wi-Fi.	Fichier PDF / Brother Solutions Center ²

¹ Ceci peut varier en fonction du pays.

² Visitez notre site Web à l'adresse <http://solutions.brother.com/>.

Table des matières

(Guide de l'utilisateur)

1	Informations générales	1
	Utilisation de la documentation	1
	Symboles et conventions utilisés dans la documentation	1
	Accès au Guide de l'utilisateur avancé, au Guide utilisateur - Logiciel et au	
	Guide utilisateur - Réseau	2
	Consultation des guides de l'utilisateur	2
	Accès au support Brother (Windows®)	4
	Accès au support Brother (Macintosh)	5
	Vue d'ensemble du panneau de commande	6
	Écran tactile LCD de 1,8 pouces	8
	Opérations de base	9
	Paramètres de raccourcis	10
	Ajout de raccourcis	10
	Modification des raccourcis	11
	Suppression de raccourcis	12
	Utilisation des raccourcis	12
	Réglages du volume	12
	Volume du bip sonore	12
	Écran tactile LCD	13
	Réglage de la luminosité du rétroéclairage	13
2	Chargement du papier	14
	Chargement du papier et d'autres supports d'impression	14
	Chargement du papier dans le bac à papier	14
	Chargement du papier de plus petit format	
	(Photo, Photo L et enveloppes)	17
	Chargement du papier dans la fente d'alimentation manuelle	21
	Zone non imprimable	25
	Réglages du papier	26
	Format et type de papier	26
	Papier et autres supports d'impression acceptables	27
	Supports d'impression recommandés	27
	Manipulation et utilisation des supports d'impression	28
	Sélection du support d'impression approprié	29
3	Chargement de documents	32
	Comment charger des documents	32
	Utilisation de la vitre du scanner	32
	Zone non numérisable	33

4	Opérations de copies	34
	Comment effectuer des copies	34
	Arrêt de la copie	34
	Options de copie	34
	Type de papier.....	35
	Format du papier	35
5	Impression de photos à partir d'une carte mémoire ou d'une mémoire flash USB	36
	Opérations PhotoCapture Center™ (mode PHOTO)	36
	Utilisation d'une carte mémoire ou d'une mémoire flash USB.....	36
	Pour commencer	37
	Impression d'images	39
	Affichage des photos	39
	Réglages d'impression de PhotoCapture Center™	39
	Comment numériser vers une carte mémoire ou une mémoire flash USB	40
6	Comment imprimer depuis un ordinateur	42
	Impression d'un document.....	42
7	Comment numériser vers un ordinateur	43
	Avant la numérisation	43
	Numérisation d'un document en tant que fichier PDF à l'aide de ControlCenter4 (Windows®)	44
	Comment modifier les réglages du mode Numériser pour la numérisation de fichiers PDF	47
	Comment numériser un document en tant que fichier PDF à l'aide de l'écran tactile.....	49
A	Entretien courant	50
	Remplacement des cartouches d'encre	50
	Nettoyage et vérification de l'appareil.....	53
	Nettoyage de la vitre du scanner	53
	Nettoyage de la tête d'impression	54
	Vérification de la qualité d'impression	54
	Vérification de l'alignement de l'impression	56

B	Dépistage des pannes	58
	Identification du problème.....	58
	Messages d'erreur et d'entretien	59
	Animations de correction des erreurs.....	67
	Bourrage dans l'imprimante ou bourrage papier	67
	En cas de difficultés avec votre appareil	73
	Informations sur l'appareil.....	81
	Vérification du numéro de série.....	81
	Fonctions de réinitialisation	81
	Comment réinitialiser l'appareil.....	81
C	Tableaux des réglages et des fonctions	82
	Utilisation des tableaux des réglages	82
	Tableaux des réglages	83
	Tableaux des fonctions.....	92
	Saisie de texte	105
	Insertion d'espaces	105
	Corrections	105
	Répétition de lettres.....	105
D	Caractéristiques techniques	106
	Généralités	106
	Supports d'impression	108
	Copie	110
	PhotoCapture Center™	111
	PictBridge	112
	Scanner	113
	Imprimante.....	114
	Interfaces	115
	Réseau	116
	Configuration requise de l'ordinateur.....	117
	Consommables.....	118
E	Index	119

Table des matières

(Guide de l'utilisateur avancé)

Le Guide de l'utilisateur avancé explique les fonctions et opérations suivantes.

Vous pouvez consulter le Guide de l'utilisateur avancé sur le CD-ROM.

1 Configuration générale

REMARQUE IMPORTANTE

Mémoire permanente

Heure d'été automatique

(modèles MFC uniquement)

Mode Veille

Mise hors tension automatique

(DCP-J4110DW)

Écran tactile LCD

2 Fonctions de sécurité

Verrouillage fonction sécurisée 2.0

3 Envoi d'une télécopie (modèles MFC uniquement)

Options d'envoi supplémentaires

Opérations d'envoi supplémentaires

Description de la relève

4 Réception d'un fax (modèles MFC uniquement)

*Réception en mémoire
(monochrome seulement)*

Extraction à distance

*Opérations de réception
supplémentaires*

Description de la relève

5 Composition et mémorisation des numéros (modèles MFC uniquement)

Opérations vocales

*Opérations de numérotation
supplémentaires*

*Autres façons d'enregistrer des
numéros*

6 Impression de rapports

Rapports de fax

(modèles MFC uniquement)

Rapports

7 Réalisation de copies

Options de copie

8 Impression de photos à partir d'une carte mémoire ou d'une mémoire flash USB

Opérations PhotoCapture Center™

Impression d'images

Réglages d'impression de

PhotoCapture Center™

*Numérisation vers une carte mémoire
ou une mémoire flash USB*

9 Impression de photos à partir d'un appareil photo

*Impression de photos directement à
partir d'un appareil photo PictBridge*

*Impression de photos directement à
partir d'un appareil photo numérique
(sans PictBridge)*

A Entretien courant

Nettoyage et vérification de l'appareil

Emballage et transport de l'appareil

B Glossaire

C Index



Utilisation de la documentation

Nous vous remercions d'avoir acheté un appareil Brother ! La lecture de la documentation vous aidera à tirer le meilleur parti de votre appareil.

Symboles et conventions utilisés dans la documentation

Les symboles et conventions suivants sont utilisés dans l'ensemble de la documentation.

AVERTISSEMENT

AVERTISSEMENT indique une situation potentiellement dangereuse qui, si elle n'est pas évitée, pourrait provoquer des blessures graves, voire mortelles.

ATTENTION

ATTENTION indique une situation potentiellement dangereuse qui, si elle n'est pas évitée, pourrait provoquer des blessures légères à modérées.

IMPORTANT

IMPORTANT signale une situation potentiellement dangereuse qui, si elle n'est pas évitée, peut entraîner des dommages matériels ou une panne du produit.

REMARQUE

Les remarques vous indiquent comment réagir face à une situation qui se présente ou vous donnent des conseils sur la façon dont l'opération fonctionne avec d'autres fonctions.



Les icônes de risque électrique vous avertissent d'un risque de choc électrique.

Caractères gras

Les caractères gras permettent d'identifier les boutons sur l'écran de votre ordinateur.

Caractères en italique

Les caractères en italique mettent l'accent sur un point important ou vous renvoient à un thème lié.

Courier New

Le texte écrit avec la police Courier New permet d'identifier les messages qui apparaissent sur l'écran tactile de l'appareil.

Accès au Guide de l'utilisateur avancé, au Guide utilisateur - Logiciel et au Guide utilisateur - Réseau

Le présent Guide de l'utilisateur ne contient pas toutes les informations relatives à l'appareil, telles que la façon d'utiliser les fonctions avancées pour la copie, PhotoCapture Center™, l'imprimante, le scanner et le réseau. Une fois que vous vous sentirez prêt à en apprendre plus sur ces opérations, vous pourrez lire le **Guide de l'utilisateur avancé**, le **Guide utilisateur - Logiciel** et le **Guide utilisateur - Réseau** qui se trouvent sur le CD-ROM.

Consultation des guides de l'utilisateur

(Windows®)

Pour consulter la documentation, depuis



Tous les programmes, sélectionnez **Brother, DCP-XXXX** (où XXXX est le nom de votre modèle) dans la liste des programmes, puis sélectionnez **Guides d'utilisateur**.

Si vous n'avez pas installé les logiciels, vous pouvez trouver la documentation sur le CD-ROM en procédant comme suit :

- 1 Mettez votre ordinateur sous tension. Insérez le CD-ROM Brother dans votre lecteur de CD-ROM.

REMARQUE

Si l'écran Brother ne s'affiche pas automatiquement, allez à **Poste de travail** ou à **Ordinateur**, double-cliquez sur l'icône du CD-ROM, puis double-cliquez sur **start.exe**.

- 2 Si l'écran du nom de modèle s'affiche, cliquez sur le nom de votre modèle.
- 3 Si l'écran de la langue s'affiche, cliquez sur votre langue. Le **Menu principal** du CD-ROM s'affiche.



- 4 Cliquez sur **Guides de l'utilisateur**.
- 5 Cliquez sur **Documents PDF**. Si l'écran du pays s'affiche, choisissez votre pays. Lorsque la liste des guides de l'utilisateur est affichée, choisissez le guide que vous voulez lire.

(Macintosh)

- 1 Mettez votre Macintosh sous tension. Insérez le CD-ROM Brother dans votre lecteur de CD-ROM. La fenêtre suivante s'affiche.



- 2 Double-cliquez sur l'icône **Guides de l'utilisateur**.
- 3 Choisissez votre langue.
- 4 Cliquez sur **Guides de l'utilisateur**. Si l'écran du pays s'affiche, choisissez votre pays.
- 5 Lorsque la liste des guides de l'utilisateur est affichée, choisissez le guide que vous voulez lire.

Comment trouver les instructions de numérisation

Il existe plusieurs façons de numériser des documents. Vous pouvez trouver les instructions comme suit :

Guide utilisateur - Logiciel

- *Numérisation*
- *ControlCenter*
- *Numérisation réseau*

Guides pratiques de Nuance™ PaperPort™ 12SE**(Windows®)**

- Les guides pratiques complets de Nuance™ PaperPort™ 12SE peuvent être consultés dans la section Aide de l'application PaperPort™ 12SE.

Guide de l'utilisateur de Presto! PageManager (Macintosh)**REMARQUE**

Presto! PageManager doit être téléchargé et installé pour pouvoir être utilisé. Pour plus d'informations, voir *Accès au support Brother (Macintosh)* >> page 5.

- Le Guide de l'utilisateur complet de Presto! PageManager peut être consulté dans la section Aide de l'application Presto! PageManager.

Comment trouver les instructions de configuration du réseau

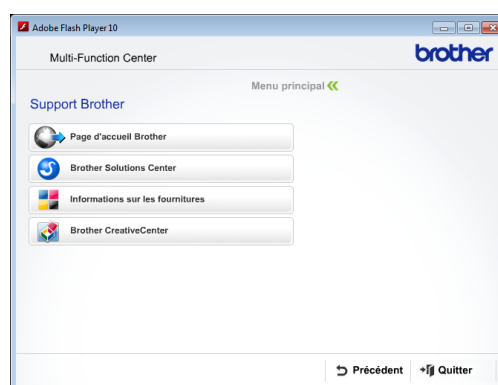
Votre appareil peut être connecté à un réseau sans fil ou câblé.

- Instructions relatives à la configuration de base
(>> Guide d'installation rapide.)
- Le point d'accès sans fil ou le routeur sans fil prend en charge Wi-Fi Protected Setup™ ou AOSS™
(>> Guide d'installation rapide.)
- Plus d'informations sur la configuration du réseau
(>> Guide utilisateur - Réseau.)

Accès au support Brother (Windows®)

Vous trouverez tous les contacts dont vous pourrez avoir besoin, tels que le site Web de support (Brother Solutions Center), sur le CD-ROM.

- Cliquez sur **Support Brother** dans le **Menu principal**. L'écran suivant s'affiche :



- Pour accéder à notre site Web (<http://www.brother.com/>), cliquez sur **Page d'accueil Brother**.
- Pour les dernières nouveautés et informations sur le service après-vente (<http://solutions.brother.com/>), cliquez sur **Brother Solutions Center**.
- Pour visiter notre site Web afin de vous procurer des fournitures Brother d'origine (<http://www.brother.com/original/>), cliquez sur **Informations sur les fournitures**.
- Pour accéder au Brother CreativeCenter (<http://www.brother.com/creativecenter/>) afin d'obtenir GRATUITEMENT des projets photo et des téléchargements imprimables, cliquez sur **Brother CreativeCenter**.
- Pour retourner au menu principal, cliquez sur **Précédent** ou, si vous avez terminé, cliquez sur **Quitter**.

Accès au support Brother (Macintosh)

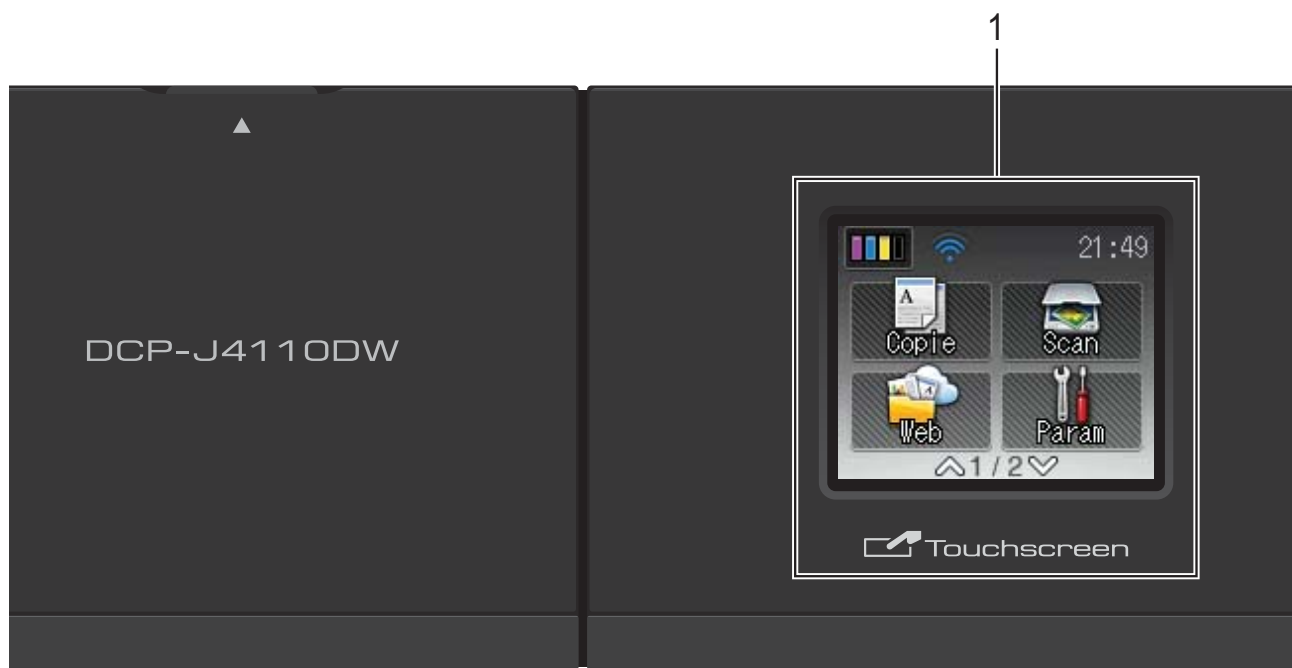
Vous trouverez tous les contacts dont vous pourriez avoir besoin, tels que le site Web de support (Brother Solutions Center), sur le CD-ROM.

- Double-cliquez sur l'icône **Support Brother**. L'écran suivant s'affiche :



- Pour télécharger et installer Presto! PageManager, cliquez sur **Presto! PageManager**.
- Pour accéder à la page Brother Web Connect, cliquez sur **Brother Web Connect**.
- Pour enregistrer votre appareil depuis la page d'enregistrement des produits Brother (<http://www.brother.com/registration/>), cliquez sur **Enregistrement en ligne**.
- Pour les dernières nouveautés et informations sur le service après-vente (<http://solutions.brother.com/>), cliquez sur **Brother Solutions Center**.
- Pour visiter notre site Web afin de vous procurer des fournitures Brother d'origine (<http://www.brother.com/original/>), cliquez sur **Informations sur les fournitures**.

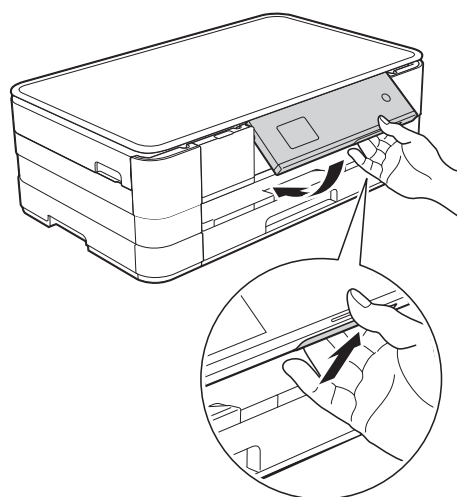
Vue d'ensemble du panneau de commande

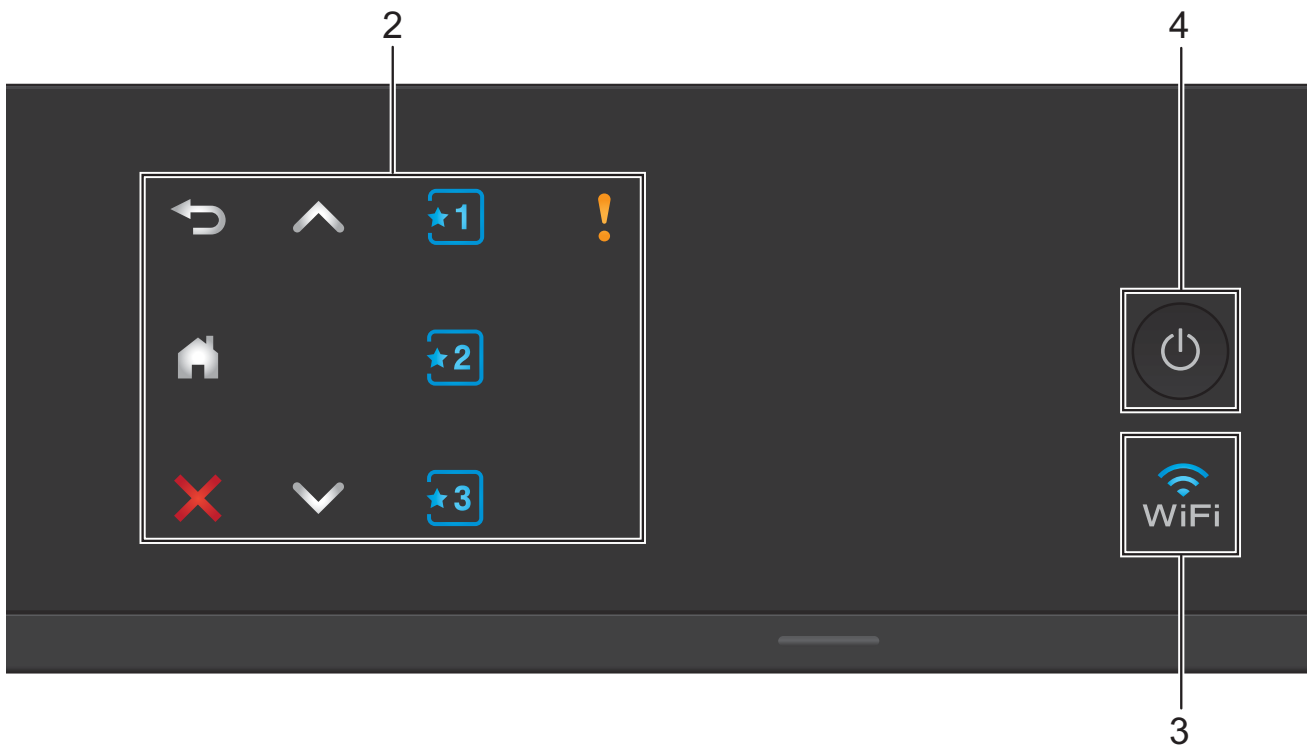


1 Écran tactile LCD (écran à cristaux liquides) de 1,8 pouces

L'écran LCD est un écran tactile. Vous pouvez accéder aux menus et aux options en appuyant dessus lorsqu'ils sont affichés à l'écran.

Vous pouvez ajuster l'angle de l'écran tactile LCD et du panneau tactile en le soulevant. Pour abaisser ce panneau de commande, appuyez sur le bouton de déblocage situé derrière le repère, comme indiqué sur l'illustration.





2 Panneau tactile :

Les LED du panneau tactile s'allument uniquement lorsqu'elles sont disponibles.

- **Précédent**
Appuyez pour revenir au niveau de menu précédent.
- Appuyez pour revenir à l'écran Page d'accueil.
- **Annuler**
Appuyez pour annuler une opération lorsque la touche est allumée.
- ou
Appuyez pour afficher la page précédente ou la page suivante. Les flèches Haut et Bas ne s'allument pas lorsqu'il n'y a qu'une page.
- **Raccourci**
Appuyez pour utiliser les paramètres de raccourci prédéfinis. Ces derniers sont toujours allumés, même si vous n'avez pas encore ajouté vos paramètres de raccourci. Appuyez pour afficher les instructions de configuration d'un raccourci.


■ **Icône d'avertissement**


L'icône d'avertissement s'allume quand il y a un message d'erreur ou d'entretien. Appuyez sur pour afficher l'instruction sur l'écran tactile. Pour plus d'informations sur les messages d'erreur, voir *Messages d'erreur et d'entretien* >> page 59.


3

Le témoin WiFi est allumé lorsque l'interface réseau est configurée sur WLAN.

4 Marche/Arrêt

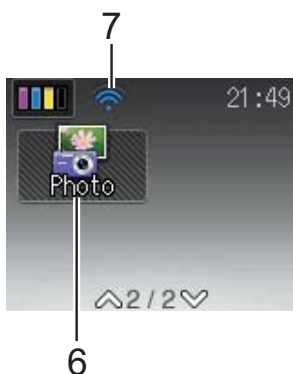
Appuyez sur  pour mettre l'appareil sous tension.

Appuyez sur la touche  et maintenez-la enfoncée pour mettre l'appareil hors tension. L'écran tactile LCD indique *Arrêt en cours* et reste allumé pendant quelques secondes avant de s'éteindre.

Lorsque vous mettez l'appareil hors tension à l'aide de la touche , un nettoyage de la tête d'impression sera effectué périodiquement pour maintenir la qualité d'impression. Pour prolonger la durée de vie de la tête d'impression, optimiser la performance de l'encre et maintenir la qualité d'impression, vous devez laisser votre appareil branché en permanence sur le secteur.

Écran tactile LCD de 1,8 pouces

L'écran tactile LCD affiche l'état de l'appareil lorsque ce dernier est inactif.



1 Encre

Permet de voir le volume d'encre disponible. Permet également d'accéder au menu *Encre*.

2 Copie

Permet d'accéder au mode Copie.

3 Scan

Permet d'accéder au mode Scan.

4 Param

Permet d'accéder au menu complet des paramètres.



5 Web

Permet de connecter l'appareil Brother à un service Internet lorsque vous appuyez sur



Pour plus d'informations, >> le Guide web connect.


6 Photo


Permet d'accéder au mode Photo lorsque vous appuyez sur , puis sur .

7 État sans fil

Un indicateur à quatre niveaux sur l'écran du mode Prêt affiche l'intensité actuelle du signal sans fil si vous utilisez une connexion sans fil.




Si vous voyez s'afficher  en haut de l'écran, vous pouvez facilement configurer les paramètres sans fil en appuyant dessus. Pour en savoir plus, >> Guide d'installation rapide.

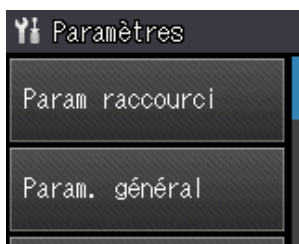
L'icône d'avertissement  apparaît quand il y a un message d'erreur ou d'entretien. Pour plus d'informations sur les messages d'erreur, voir *Messages d'erreur et d'entretien* >> page 59.

Opérations de base

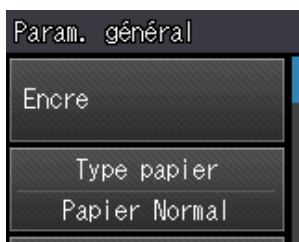
Pour commander l'écran tactile LCD, utilisez votre doigt pour appuyer directement sur l'écran tactile. Pour afficher tous les tableaux des réglages, fonctionnalités et options disponibles et y accéder, appuyez sur **▲** ou sur **▼** sur le panneau tactile afin de les faire défiler.

Les étapes suivantes montrent comment modifier un réglage dans l'appareil. Dans cet exemple, le paramètre Type papier passe de Papier Normal à Pap.jet d'encre.

- 1 Appuyez sur  (Param.).
- 2 Appuyez sur **▲** ou sur **▼** sur le panneau tactile pour afficher Param. général.

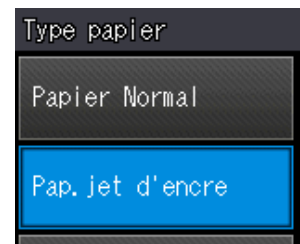


- 3 Appuyez sur Param. général.
- 4 Appuyez sur **▲** ou sur **▼** pour afficher Type papier.




- 5 Appuyez sur Type papier.
- 6 Appuyez sur **▲** ou sur **▼** pour afficher Pap.jet d'encre.

- 7 Appuyez sur Pap.jet d'encre.



REMARQUE

Appuyez sur  si vous souhaitez revenir au niveau précédent.

- 8 Appuyez sur .

Paramètres de raccourcis

Vous pouvez ajouter les réglages de copie et de numérisation que vous utilisez le plus fréquemment en les définissant comme raccourcis. Vous pourrez les rappeler et les appliquer rapidement et facilement le moment venu. Vous pouvez ajouter trois raccourcis.

Les réglages suivants peuvent être inclus dans un raccourci de copie ou de numérisation :

Copie

- Qualité
- Type papier
- Format papier
- Agrand/Réduire
- Densité
- Empil./Trier
- Mise en page
- Copie duplex
- Param. avancés





Scan (Scan vers Média)

- Type numérisation
- Résolution
- Type fichier
- Nom de fichier
- Suppr arrière-plan

Scan (Scan vers réseau)

Scan (Scan vers FTP)






Ajout de raccourcis

- 1 Appuyez sur  (Param).
- 2 Appuyez sur **^** ou sur **v** sur le panneau tactile pour afficher Param raccourci.
Appuyez sur Param raccourci.
- 3 Appuyez sur ,  ou  là où vous n'avez pas ajouté un raccourci.

REMARQUE

-Vierge- apparaît comme nom de raccourci disponible.

- 4 Lisez les informations qui s'affichent sur l'écran tactile, puis appuyez sur Suivant pour afficher les modes Copie et Scan.
- 5 Appuyez sur Copie ou Scan pour spécifier le mode de votre nouveau raccourci.
Si vous appuyez sur Scan, appuyez sur **^** ou sur **v** pour afficher Scan vers Média, Scan vers réseau ou Scan vers FTP, puis appuyez sur le type de numérisation que vous voulez régler.
Effectuez l'une des actions suivantes :
 - Si vous appuyez sur Scan vers Média, allez à l'étape 6.
 - Si vous appuyez sur Scan vers réseau ou Scan vers FTP, appuyez sur **^** ou **v** pour afficher le nom du profil, puis appuyez dessus. Passez à l'étape 9.
- 6 Appuyez sur **^** ou sur **v** pour afficher les réglages disponibles pour le mode que vous avez choisi à l'étape 5, puis appuyez sur le réglage que vous voulez modifier.




- 7 Appuyez sur  ou sur  pour afficher les options disponibles pour le réglage, puis appuyez sur la nouvelle option que vous voulez régler. Répétez les étapes 6 et 7 jusqu'à ce que vous ayez choisi tous les réglages pour ce raccourci.
- 8 Lorsque vous avez fini de choisir les réglages, appuyez sur OK.
- 9 Saisissez un nom pour le raccourci à l'aide du clavier de l'écran tactile. (Pour faciliter la saisie des lettres, voir *Saisie de texte* >> page 105.) Appuyez sur OK.
- 10 Appuyez sur  ou sur  pour vérifier et confirmer la liste des réglages choisis. Effectuez l'une des actions suivantes :
 - Appuyez sur Oui pour enregistrer votre raccourci. Passez à l'étape 11.
 - Appuyez sur Non pour revenir à l'étape 6.
- 11 Lisez les informations qui s'affichent sur l'écran tactile, puis confirmez-les en appuyant sur OK.
- 12 Appuyez sur .







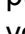
REMARQUE





-Vierge- s'affiche lors de l'accès par l'intermédiaire des réglages.

Modification des raccourcis

Vous pouvez modifier les réglages d'un raccourci.

- 1 Appuyez sur  (Param).
- 2 Appuyez sur  ou sur  sur le panneau tactile pour afficher Param raccourci. Appuyez sur Param raccourci.

- 3 Appuyez sur le raccourci ,  ou  que vous souhaitez modifier.
- 4 Appuyez sur *Changer*.
- 5 Consultez les informations qui s'affichent à l'écran tactile, puis appuyez sur Oui pour les confirmer.
- 6 Appuyez sur  ou sur  pour afficher les réglages actuels pour ce raccourci, puis appuyez sur celui que vous voulez modifier.
- 7 Appuyez sur  ou sur  pour afficher les options disponibles pour le réglage, puis appuyez sur la nouvelle option que vous voulez régler.








Répétez les étapes 6 et 7 pour modifier d'autres réglages si nécessaire.
- 8 Lorsque vous avez terminé de modifier les réglages, appuyez sur OK.
- 9 Pour modifier le nom, maintenez la touche  enfoncée pour effacer le nom actuel, puis saisissez un nouveau nom à l'aide du clavier de l'écran tactile. (Pour faciliter la saisie des lettres, voir *Saisie de texte* >> page 105.) Appuyez sur OK.
- 10 Appuyez sur  ou sur  pour vérifier et confirmer la liste des réglages pour ce raccourci, puis appuyez sur Oui pour enregistrer vos modifications.
- 11 Lisez les informations qui s'affichent sur l'écran tactile, puis confirmez-les en appuyant sur OK.
- 12 Appuyez sur .

REMARQUE

-Vierge- s'affiche lors de l'accès par l'intermédiaire des réglages.

Suppression de raccourcis




Vous pouvez supprimer un raccourci.

- 1 Appuyez sur  (Param).
- 2 Appuyez sur  ou sur  sur le panneau tactile pour afficher Param raccourci.
Appuyez sur Param raccourci.
- 3 Appuyez sur le raccourci (,  ou ) que vous voulez supprimer.
- 4 Appuyez sur Effacer pour supprimer le raccourci que vous avez choisi à l'étape 3.
Appuyez sur Oui pour confirmer.
- 5 Appuyez sur .

REMARQUE

-Vierge- s'affiche lors de l'accès par l'intermédiaire des réglages.

Utilisation des raccourcis









Les raccourcis ,  et  sont toujours affichés sur le panneau tactile. Pour utiliser un raccourci, il vous suffit d'appuyer dessus sur le panneau tactile.

Réglages du volume

Volume du bip sonore

Lorsque le bip sonore est activé, l'appareil émet un bip sonore lorsque vous appuyez sur une touche ou que vous faites une erreur.



Vous pouvez sélectionner le niveau de volume du bip sonore parmi une gamme de différents niveaux allant de Haut à Non.

- 1 Appuyez sur  (Param).
- 2 Appuyez sur  ou sur  sur le panneau tactile pour afficher Param. général.
- 3 Appuyez sur Param. général.
- 4 Appuyez sur  ou sur  pour afficher Bip.
- 5 Appuyez sur Bip.
- 6 Appuyez sur  ou sur  pour afficher Bas, Moyen, Haut ou Non, puis appuyez sur l'option que vous voulez régler.
- 7 Appuyez sur .

Écran tactile LCD

Réglage de la luminosité du rétroéclairage

Si vous avez des difficultés à lire l'écran tactile LCD, essayez de modifier le réglage de la luminosité.

- 1 Appuyez sur  (Param.).
- 2 Appuyez sur **^** ou sur **v** sur le panneau tactile pour afficher Param. général.
- 3 Appuyez sur Param. général.
- 4 Appuyez sur **^** ou sur **v** pour afficher Réglage LCD.
- 5 Appuyez sur Réglage LCD.
- 6 Appuyez sur Éclair.arrière.
- 7 Appuyez sur **^** ou sur **v** pour afficher Clair, Moyen ou Foncé, puis appuyez sur l'option que vous voulez régler.
- 8 Appuyez sur .

2

Chargement du papier

Chargement du papier et d'autres supports d'impression

⚠ ATTENTION

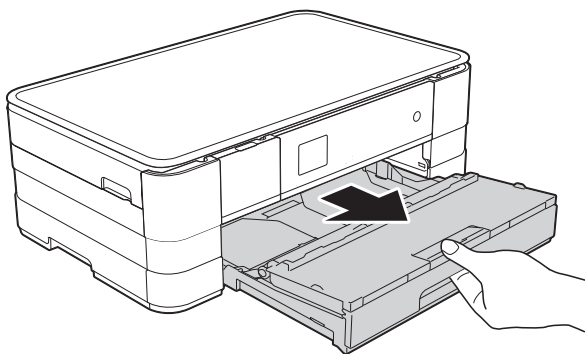
NE transportez PAS l'appareil en le tenant par le capot du scanner, le couvercle d'élimination du bouchage, le couvercle de la fente d'alimentation manuelle ou le panneau de commande. L'appareil risquerait de vous échapper des mains. Pour transporter l'appareil, placez les deux mains dans les poignées situées de chaque côté de l'appareil.

Pour des informations détaillées, >>> Guide de sécurité du produit.

Chargement du papier dans le bac à papier

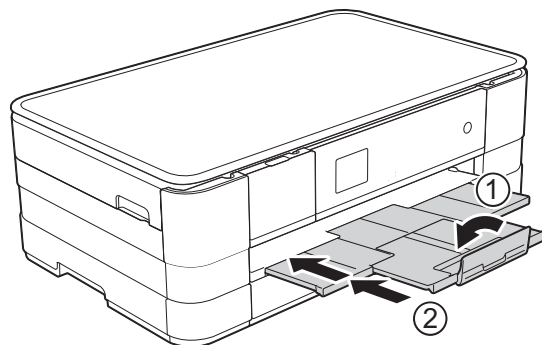
Chargez un seul format de papier et un seul type de papier à la fois dans le bac à papier.

- 1 Retirez complètement le bac à papier de l'appareil.



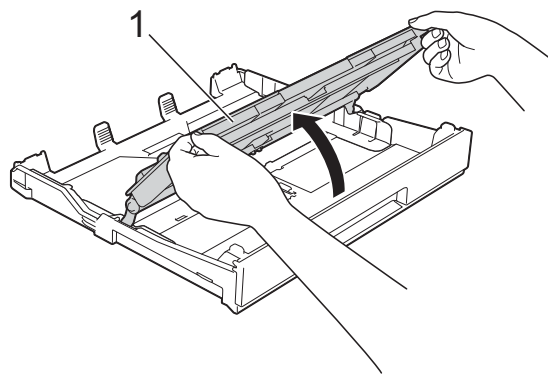
REMARQUE

- Si le volet du support papier (1) est ouvert, fermez-le, puis faites glisser le support papier (2) dans le capot du bac de sortie.

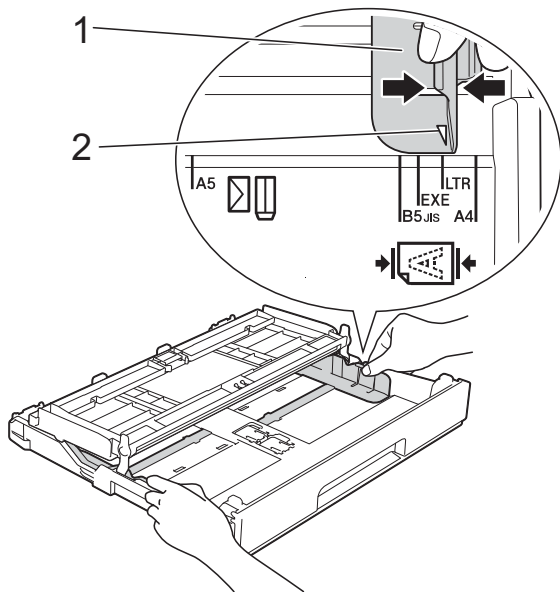


- Lorsque vous chargez du papier de format différent dans le bac, vous devez modifier le réglage du format de papier en même temps sur l'appareil. (Voir *Format du papier* >>> page 26.)

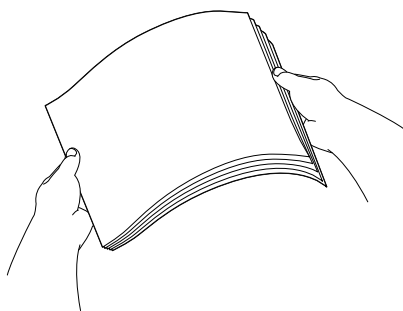
- 2 Ouvrez le capot du bac de sortie (1).



- 3 Appuyez avec précaution sur les guides-papier et faites-les coulisser (1) en fonction du format du papier. Assurez-vous que le repère en forme de triangle (2) figurant sur le guide-papier (1) s'aligne bien sur le repère correspondant au format de papier que vous utilisez.



- 4 Ventilez bien la pile de papier pour éviter les bourrages et les problèmes d'alimentation du papier.



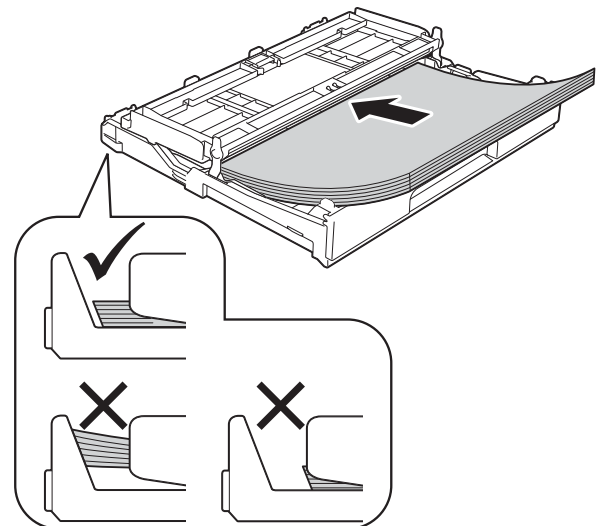
REMARQUE

Vérifiez systématiquement que le papier n'est pas gondolé ou froissé.

- 5 Placez avec précaution le papier dans le bac à papier, côté à imprimer vers le bas. Vérifiez que le papier repose à plat dans le bac.

- Utilisation de papier A4, Letter ou Executive

Orientation paysage



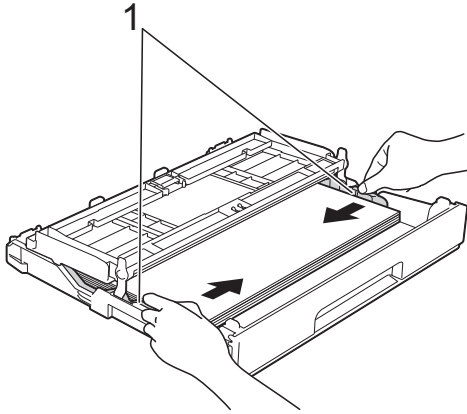
IMPORTANT

Prenez soin de ne pas pousser le papier trop loin ; il pourrait remonter à l'arrière du bac et causer des problèmes d'alimentation du papier.

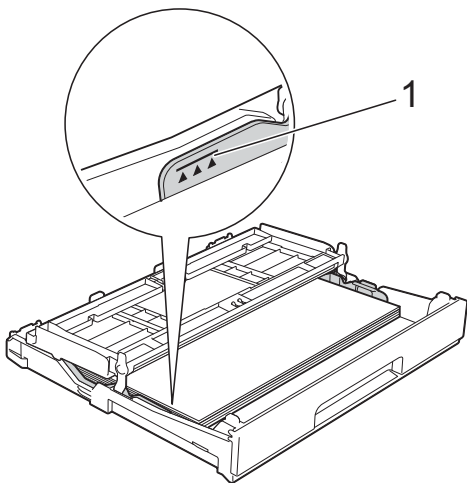
REMARQUE

- Le papier en format A5 ou plus petit doit être chargé dans le bac en orientation portrait. Pour plus d'informations, voir *Chargement du papier de plus petit format (Photo, Photo L et enveloppes)* >> page 17.
- Si vous souhaitez ajouter du papier avant que le bac ne soit vide, retirez le papier du bac et combinez-le avec le papier que vous ajoutez. Ventilez bien la pile de papier avant de la charger dans le bac. Si vous ajoutez du papier sans ventiler la pile, l'appareil risque d'alimenter plusieurs feuilles à la fois.
- Pour plus d'informations sur l'orientation du papier, voir *Orientation du papier et volume des bacs à papier* >> page 30.

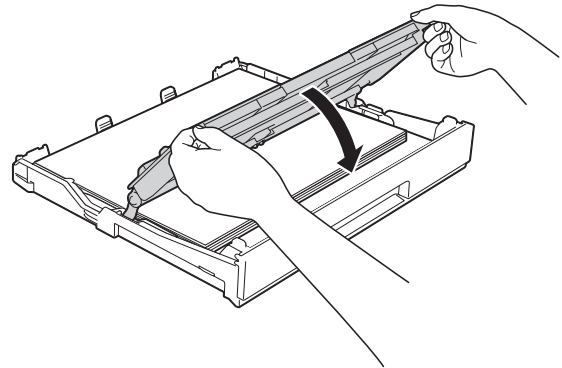
- 6 Ajustez avec précaution les guides-papier (1) en fonction du papier. Vérifiez que les guides-papier touchent les bords du papier.



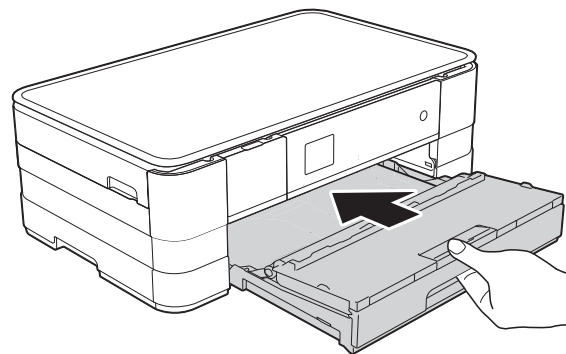
- 7 Vérifiez que le papier repose bien à plat dans le bac et se situe au-dessous du repère de papier maximum (1). Un remplissage excessif du bac à papier risque de provoquer des bourrages papier.



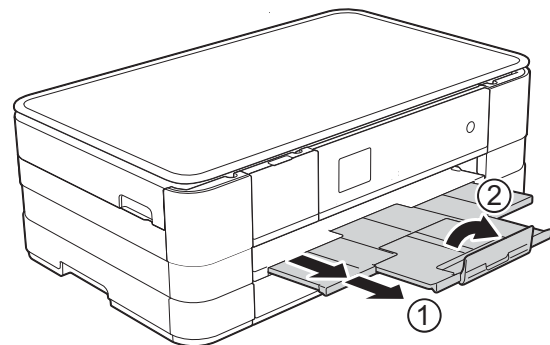
- 8 Fermez le capot du bac de sortie.



- 9 Poussez *lentement* et entièrement le bac à papier dans l'appareil.

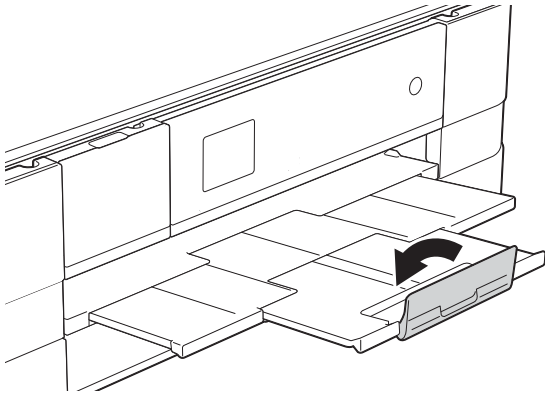


- 10 Tout en maintenant le bac à papier en place, tirez le support papier (1) jusqu'à entendre un déclic, puis déployez le volet du support papier (2).

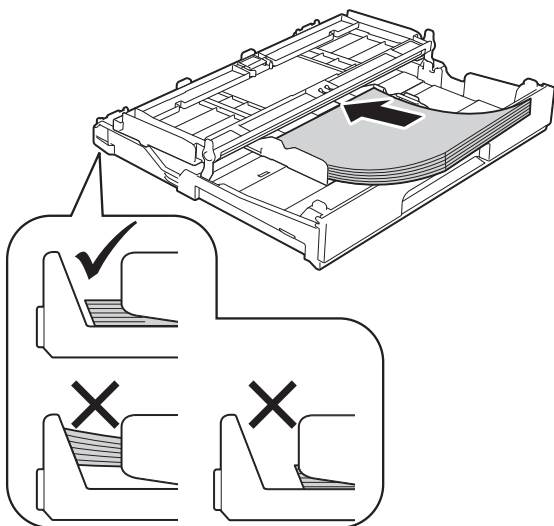


REMARQUE

Si vous utilisez du papier d'une longueur supérieure au format A4 ou Letter, ou des enveloppes dont le rabat se situe sur le côté court, fermez le volet du support papier.

**Chargement du papier de plus petit format (Photo, Photo L et enveloppes)****Orientation portrait**

(Papier de format A5 ou inférieur)

**IMPORTANT**

Prenez soin de ne pas pousser le papier trop loin ; il pourrait remonter à l'arrière du bac et causer des problèmes d'alimentation du papier.

À propos des enveloppes

- Utilisez des enveloppes dont le grammage est compris entre 80 et 95 g/m².
- Pour certaines enveloppes, il est nécessaire de régler la marge dans l'application. Veuillez à effectuer d'abord un test d'impression avant d'imprimer un grand nombre d'enveloppes.

IMPORTANT

N'utilisez PAS les types d'enveloppe suivants, car ils ne seront pas alimentés correctement :

- Enveloppes à soufflets
- Enveloppes à fenêtres
- Enveloppes embossées (qui comportent une écriture en relief)
- Enveloppes avec fermoirs ou agrafes
- Enveloppes pré-imprimées à l'intérieur

Colle	Double rabat

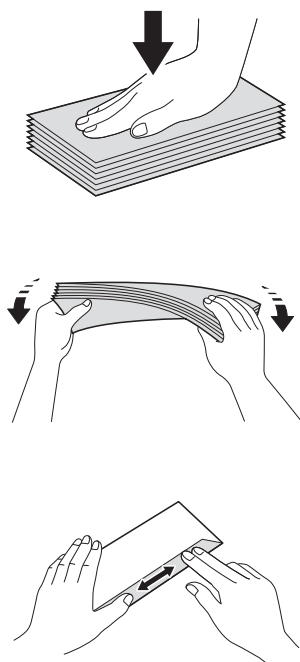
De temps en temps, l'épaisseur, le format et la forme du rabat des enveloppes utilisées risquent de créer des problèmes d'alimentation du papier.

Chargement des enveloppes

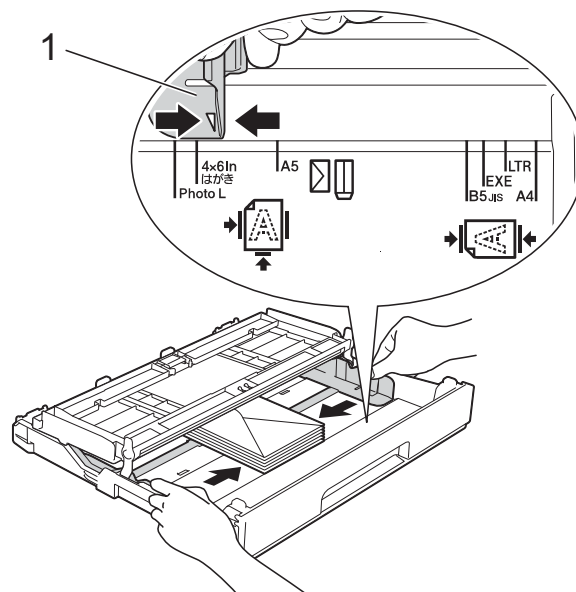
- 1 Avant de les charger, appuyez sur les angles et les côtés des enveloppes pour les aplatir le plus possible.

IMPORTANT

Si plusieurs enveloppes sont alimentées ensemble, placez une seule enveloppe à la fois dans le bac à papier.

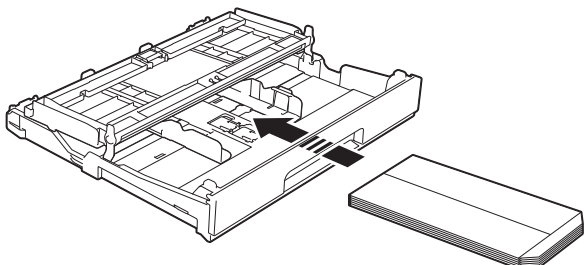


- 2 Placez des enveloppes dans le bac à papier, côté adresse vers le bas. Si le rabat des enveloppes se situe sur le côté long, chargez les enveloppes avec le rabat à gauche, comme sur l'illustration. Appuyez avec précaution sur les guides-papier et faites-les coulisser (1) en fonction du format des enveloppes.

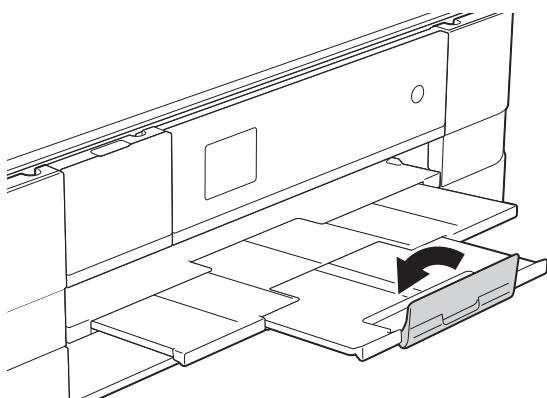


REMARQUE

- Si vous utilisez des enveloppes dont le rabat se situe sur le côté court, insérez les enveloppes dans le bac à papier comme indiqué sur l'illustration.

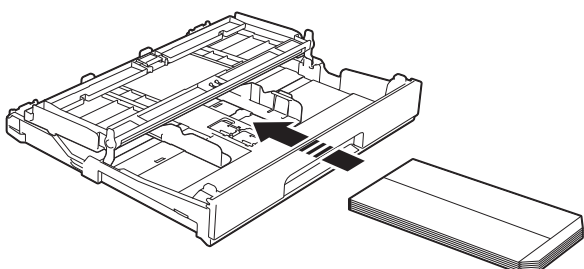


- Si vous utilisez des enveloppes dont le rabat se situe sur le côté court, fermez le volet du support papier.



Si vous rencontrez des problèmes d'impression avec des enveloppes dont le rabat se situe sur le côté court, essayez de procéder comme suit :

- 1 Ouvrez le rabat de l'enveloppe.
- 2 Placez l'enveloppe dans le bac à papier, côté adresse vers le bas et rabat positionné comme sur l'illustration.



- 3 Sélectionnez **Impression inversée** (Windows®) ou **Inverser l'orientation de la page** (Macintosh) dans la boîte de dialogue du pilote d'imprimante, puis réglez le format et la marge dans votre application.
(>> Guide utilisateur - Logiciel : *Impression* (Windows®).)
(>> Guide utilisateur - Logiciel : *Impression et télécopie* (Macintosh).)

Chargement du papier Photo et Photo L

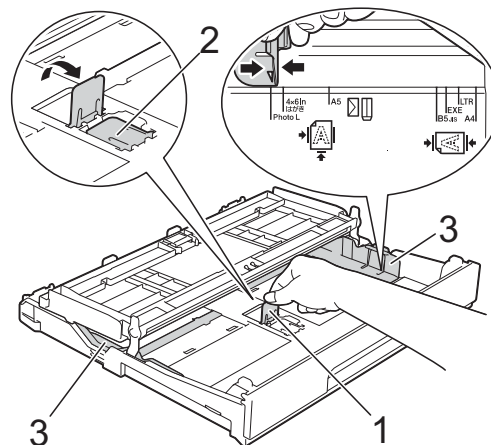
- 1 Avant de le charger, appuyez sur les angles et les côtés du papier Photo et Photo L pour l'aplatir le plus possible.

IMPORTANT

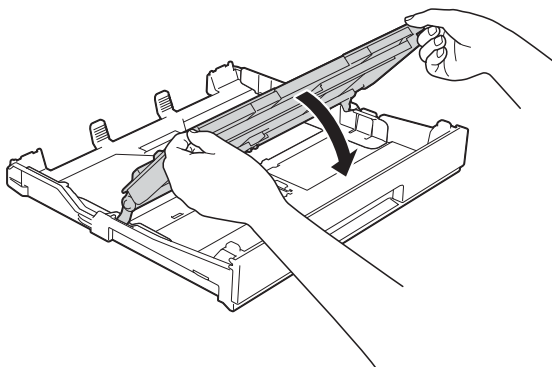
Si plusieurs feuilles de papier Photo (10 × 15 cm) ou Photo L (89 × 127 mm) sont introduites ensemble, placez une seule feuille de papier Photo dans le bac à papier à la fois.

- 2 Effectuez l'une des actions suivantes :
 - Si vous placez du papier Photo L (89 × 127 mm) dans le bac à papier, soulevez la butée du papier Photo L (1).
 - Si vous placez du papier Photo (10 × 15 cm) dans le bac à papier, soulevez la butée du papier Photo (2).

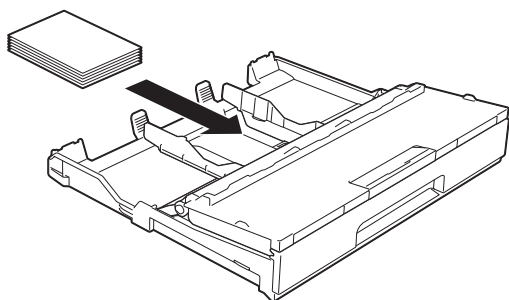
Appuyez avec précaution sur les guides-papier et faites-les coulisser (3) en fonction du format du papier.



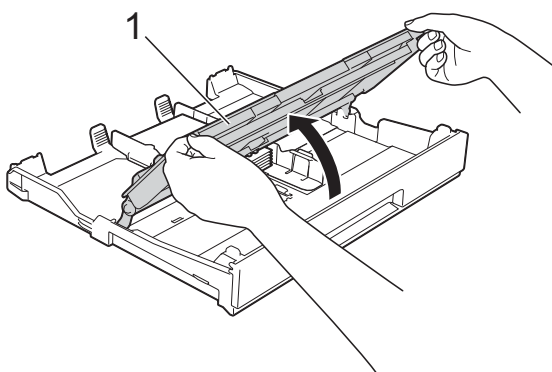
- 3 Fermez le capot du bac de sortie.



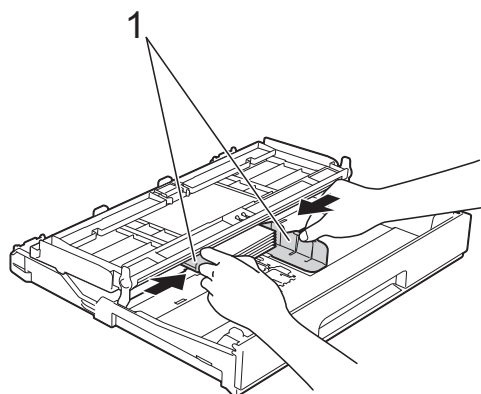
- 4 Placez du papier Photo ou Photo L dans le bac à papier, côté à imprimer vers le bas.



- 5 Ouvrez le capot du bac de sortie (1).



- 6 Ajustez avec précaution les guides-papier (1) en fonction du papier. Vérifiez que les guides-papier touchent les bords du papier.



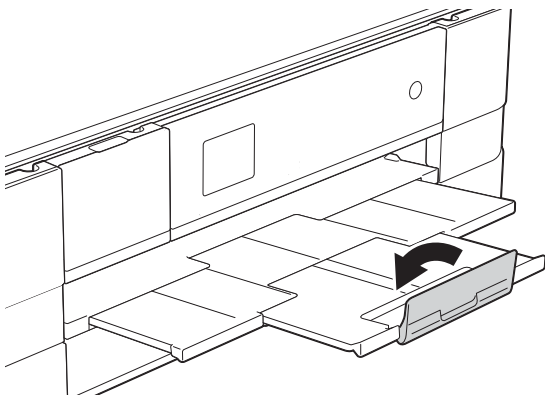
- 7 Fermez le capot du bac de sortie.

Chargement du papier dans la fente d'alimentation manuelle

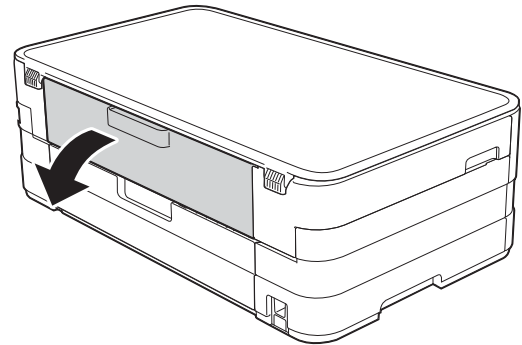
Vous pouvez charger des supports d'impression spéciaux feuille par feuille dans cette fente. Utilisez la fente d'alimentation manuelle pour imprimer ou copier sur du papier A3, Ledger, Legal, A4, Letter, Executive, A5, A6, des enveloppes, du papier Photo (10 × 15 cm), Photo L (89 × 127 mm), Photo 2L (13 × 18 cm) et Fiche (127 × 203 mm).

REMARQUE

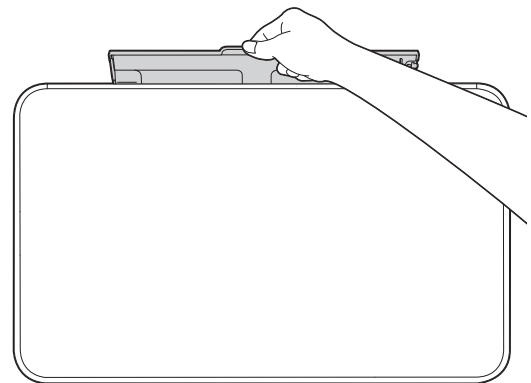
- L'appareil active automatiquement le mode d'alimentation manuelle lorsque vous placez du papier dans la fente d'alimentation manuelle.
- Si vous utilisez du papier d'une longueur supérieure au format A4 ou Letter, ou des enveloppes dont le rabat se situe sur le côté court, fermez le volet du support papier.



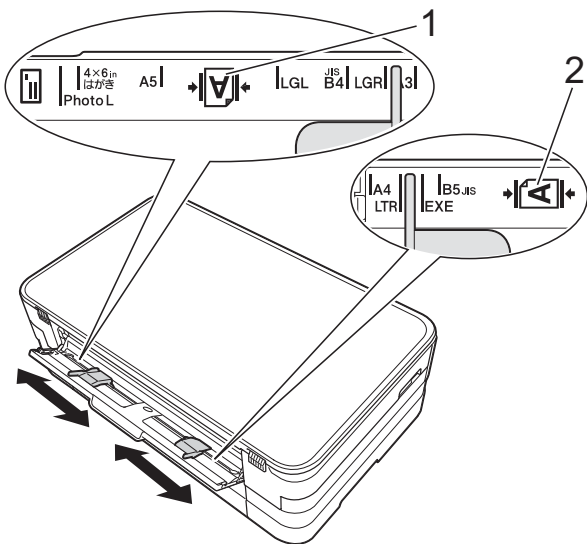
- 1 Ouvrez le couvercle de la fente d'alimentation manuelle qui se trouve à l'arrière de l'appareil.



2



- 2 Faites coulisser les guides-papier de la fente d'alimentation manuelle en fonction de la largeur du papier que vous allez utiliser.



REMARQUE

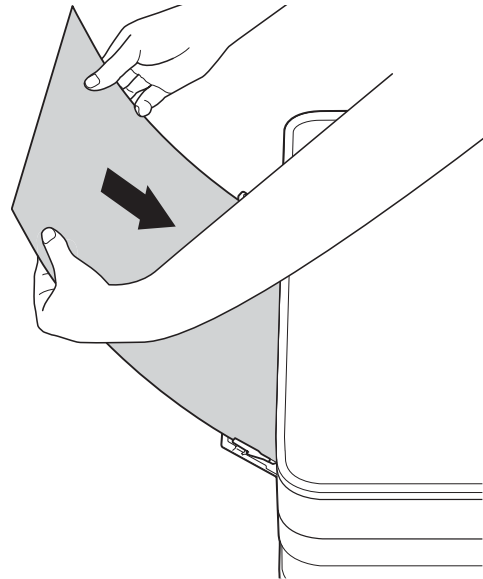
Le repère de papier (1) en orientation portrait se trouve à droite de la fente d'alimentation manuelle et le repère (2) en orientation paysage se trouve à sa gauche.

Lorsque vous faites coulisser les guides-papier, vérifiez qu'ils se trouvent dans ces positions.

- 3 Placez *une seule* feuille de papier dans la fente d'alimentation manuelle, côté à imprimer vers le haut.

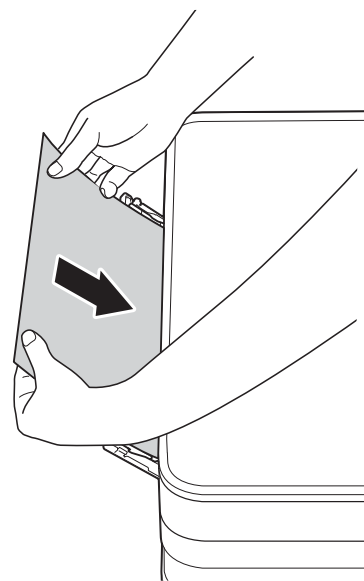
- Utilisation de papier A3, Ledger, Legal, A5, A6, d'enveloppes, de papier Photo, Photo L, Photo 2L ou Fiche

Orientation portrait



- Utilisation de papier A4, Letter ou Executive

Orientation paysage



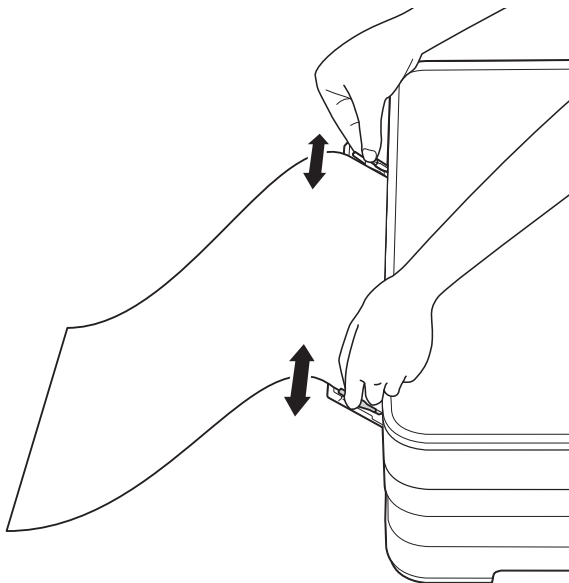
IMPORTANT

- Ne placez PAS plus d'une feuille de papier à la fois dans la fente d'alimentation manuelle. Vous risquez sinon de provoquer un bourrage papier. Même si vous imprimez plusieurs pages, n'introduisez la feuille de papier suivante que lorsqu'un message sur l'écran tactile vous indique de le faire.



- Ne placez PAS de papier dans la fente d'alimentation manuelle lorsque vous imprimez depuis le bac à papier. Vous risquez sinon de provoquer un bourrage papier.
- Pour plus d'informations sur l'orientation du papier, voir *Orientation du papier et volume des bacs à papier* ►► page 30.

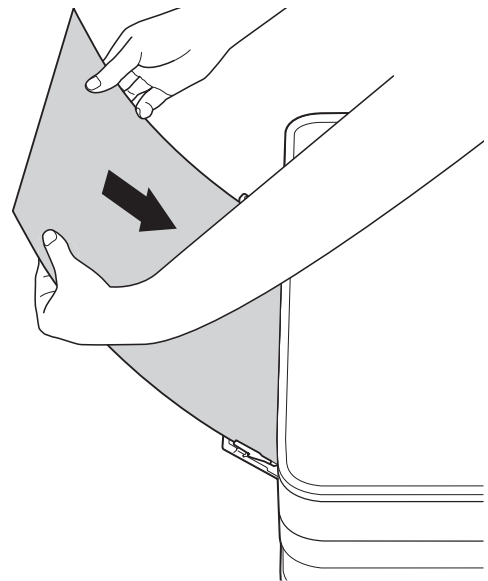
- 4** À l'aide des deux mains, ajustez avec précaution les guides-papier de la fente d'alimentation manuelle en fonction du papier.



REMARQUE

- Ne pressez PAS trop fortement les guides-papier contre le papier. Vous risqueriez de plier le papier.
- Placez le papier au centre de la fente d'alimentation manuelle entre les guides-papier. Si le papier n'est pas centré, retirez-le et insérez-le à nouveau en position centrale.

- 5** À l'aide des deux mains, placez une feuille de papier dans la fente d'alimentation manuelle jusqu'à ce que le bord avant touche le rouleau d'alimentation du papier. Lâchez le papier lorsque vous entendez que l'appareil tire le papier sur une courte distance. L'écran tactile affiche *Fente alim manuelle prête*.



REMARQUE

- Lorsque vous alimentez une enveloppe ou une feuille de papier épais, poussez l'enveloppe dans la fente d'alimentation manuelle jusqu'à ce que vous sentiez que l'enveloppe est entraînée.
- Lorsque vous chargez du papier de format A3, Legal ou Ledger dans la fente d'alimentation manuelle, l'appareil retient la page imprimée après l'impression pour éviter qu'elle ne tombe. Une fois l'impression terminée, retirez la page imprimée et appuyez sur **OK**.

- 6 Si les données ne tiennent pas sur une feuille, l'écran tactile vous invite à charger une autre feuille de papier. Placez une autre feuille de papier dans la fente d'alimentation manuelle, puis appuyez sur OK sur l'écran tactile.

REMARQUE

- Assurez-vous que l'impression est terminée avant de fermer le couvercle de la fente d'alimentation manuelle.
 - Lorsque vous avez placé du papier dans la fente d'alimentation manuelle, l'appareil imprime toujours à partir de cet emplacement.
 - Le papier inséré dans la fente d'alimentation manuelle pendant l'impression d'une page de test ou d'un rapport sera éjecté.
 - Pendant le processus de nettoyage de l'appareil, le papier que vous placez dans la fente d'alimentation manuelle sera éjecté. Attendez que l'appareil ait fini le nettoyage, puis placez à nouveau le papier dans la fente d'alimentation manuelle.
-

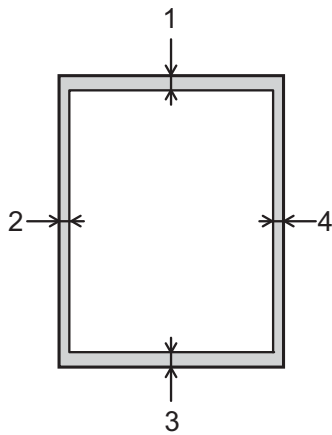
Zone non imprimable

La zone imprimable dépend des réglages dans l'application utilisée. Les figures ci-dessous montrent les zones non imprimables sur les feuilles et sur les enveloppes. L'appareil peut imprimer sur les parties sombres des feuilles quand la fonction d'impression Sans bordure est disponible et activée.

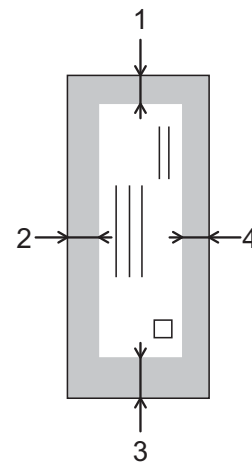
(>> Guide utilisateur - Logiciel : *Impression* (Windows®).)

(>> Guide utilisateur - Logiciel : *Impression et télécopie* (Macintosh).)

Feuilles



Enveloppes



	Haut (1)	Gauche (2)	Bas (3)	Droite (4)
Feuilles	3 mm	3 mm	3 mm	3 mm
Enveloppes	22 mm	3 mm	22 mm	3 mm

REMARQUE









La fonction d'impression sans bordure n'est pas disponible pour l'impression sur enveloppes et pour l'impression recto verso.

Réglages du papier

Format et type de papier

Type de papier

Pour obtenir la meilleure qualité d'impression possible, paramétrez l'appareil pour le type de papier que vous utilisez.









- 1 Appuyez sur  (Param).
- 2 Appuyez sur  ou sur  sur le panneau tactile pour afficher Param. général.
- 3 Appuyez sur Param. général.
- 4 Appuyez sur  ou sur  pour afficher Type papier.
- 5 Appuyez sur Type papier.
- 6 Appuyez sur  ou sur  pour afficher Papier Normal, Pap. jet d'encre, Brother BP71, Autre - Glacé ou Transparent, puis appuyez sur l'option que vous voulez régler.
- 7 Appuyez sur .

REMARQUE

L'appareil éjecte le papier, face imprimée vers le haut, sur le bac à papier qui se trouve à l'avant. Lorsque vous utilisez des transparents ou du papier glacé, retirez immédiatement chaque feuille pour éviter le maculage ou les bourrages papier.

Format du papier

Vous pouvez utiliser les formats de papier suivants pour l'impression de copies : A4, A5, A3, 10 × 15 cm, Letter, Legal et Ledger. Lorsque vous chargez du papier de format différent dans l'appareil, vous devez modifier le réglage du format de papier en même temps.

- 1 Appuyez sur  (Param).
- 2 Appuyez sur  ou sur  sur le panneau tactile pour afficher Param. général.
- 3 Appuyez sur Param. général.
- 4 Appuyez sur  ou sur  pour afficher Format papier.
- 5 Appuyez sur Format papier.
- 6 Appuyez sur  ou sur  pour afficher A4, A5, 10x15cm ou Letter, puis appuyez sur l'option que vous voulez régler.
- 7 Appuyez sur .

REMARQUE

Lorsque vous effectuez une copie en utilisant du papier de format A3, Legal ou Ledger, réglez l'option de format de papier en mode Copie.

Papier et autres supports d'impression acceptables

La qualité d'impression peut dépendre du type de papier utilisé dans l'appareil.

Pour obtenir la meilleure qualité d'impression pour les réglages sélectionnés, paramétrez systématiquement l'option Type papier en fonction du type de papier chargé dans le bac.

Vous pouvez utiliser du papier ordinaire, du papier jet d'encre (papier couché), du papier glacé, des transparents et des enveloppes.

Nous vous recommandons de tester plusieurs types de papier avant d'en acheter en grandes quantités.

Pour obtenir les meilleurs résultats, utilisez du papier Brother.

- Lorsque vous imprimez sur du papier jet d'encre (papier couché), des transparents ou du papier glacé, veillez à sélectionner le support d'impression correct dans l'onglet **Elémentaire** du pilote d'imprimante ou dans le réglage Type papier du menu de l'appareil. (Voir *Type de papier* ►► page 26.)
- Lorsque vous imprimez sur du papier photo Brother, chargez une feuille supplémentaire du même papier photo dans le bac à papier. Une feuille supplémentaire a été incluse dans le paquet de papier à cet effet.
- Lorsque vous utilisez des transparents ou du papier photo, retirez immédiatement chaque feuille pour éviter le maculage ou les bourrages de papier.
- Évitez de toucher la face imprimée du papier immédiatement après son impression, car il se peut qu'elle ne soit pas tout à fait sèche et tache vos doigts.

Supports d'impression recommandés

Nous vous suggérons d'utiliser du papier Brother pour obtenir la meilleure qualité d'impression. (Voir le tableau ci-dessous.)

Si le papier Brother n'est pas disponible dans votre pays, nous vous recommandons de tester plusieurs papiers avant d'en acheter en grandes quantités.

Pour l'impression sur transparents, nous recommandons « 3M Transparency Film ».

Papier Brother

Type de papier	Article
Ordinaire A3	BP60PA3
Photo glacé A3	BP71GA3
Jet d'encre A3 (mat)	BP60MA3
Ordinaire A4	BP60PA
Photo glacé A4	BP71GA4
Jet d'encre A4 (mat)	BP60MA
Photo glacé 10 × 15 cm	BP71GP

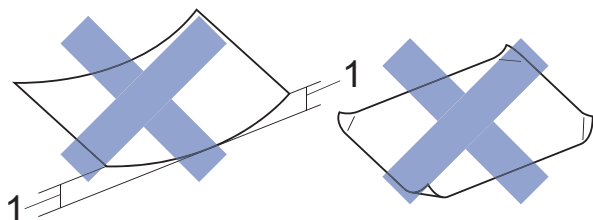
Manipulation et utilisation des supports d'impression

- Conservez le papier dans son emballage d'origine et gardez-le fermé. Conservez le papier à plat et à l'abri de l'humidité, de la lumière directe du soleil et de la chaleur.
- Évitez de toucher le côté brillant (couché) du papier photo.
- Évitez de toucher les transparents, car ils absorbent facilement l'eau et la transpiration et ceci peut amoindrir la qualité de l'impression. Les transparents conçus pour les imprimantes/ photocopieurs laser peuvent tacher le document suivant. N'utilisez que les transparents recommandés pour l'impression jet d'encre.

IMPORTANT

N'utilisez PAS les types de papier suivants :

- Papier endommagé, gondolé, froissé ou de forme irrégulière



1 Un gondolement de 2 mm ou plus peut provoquer des bourrages.

- Papier extrêmement brillant ou très texturé
 - Papier impossible à empiler uniformément
 - Papier à grain court
-

Volume de papier du capot du bac de sortie

Jusqu'à 50 feuilles de papier de format A4 de 80 g/m².

- Les transparents et le papier photo doivent être retirés du capot du bac de sortie une page à la fois pour éviter le maculage.

Sélection du support d'impression approprié

Type et format de papier pour chaque opération

Type de papier	Format du papier		Utilisation		
			Copie	Photo-Capture	Imprimante
Feuilles	A3	297 × 420 mm (11,7 × 16,5 pouces)	Oui ¹	Oui ¹	Oui ¹
	A4	210 × 297 mm (8,3 × 11,7 pouces)	Oui	Oui	Oui
	Ledger	279,4 × 431,8 mm (11 × 17 pouces)	Oui ¹	Oui ¹	Oui ¹
	Letter	215,9 × 279,4 mm (8 1/2 × 11 pouces)	Oui	Oui	Oui
	Legal	215,9 × 355,6 mm (8 1/2 × 14 pouces)	Oui ¹	–	Oui ¹
	Executive	184 × 267 mm (7 1/4 × 10 1/2 pouces)	–	–	Oui
	JIS B4	257 × 364 mm (10,1 × 14,3 pouces)	–	–	Définie par l'utilisateur
	JIS B5	182 × 257 mm (7,2 × 10,1 pouces)	–	–	Définie par l'utilisateur
	A5	148 × 210 mm (5,8 × 8,3 pouces)	Oui	–	Oui
A6	105 × 148 mm (4,1 × 5,8 pouces)	–	–	Oui	
Cartes	Photo	10 × 15 cm (4 × 6 pouces)	Oui	Oui	Oui
	Photo L	89 × 127 mm (3 1/2 × 5 pouces)	–	–	Oui
	Photo 2L	13 × 18 cm (5 × 7 pouces)	–	Oui	Oui
	Fiche	127 × 203 mm (5 × 8 pouces)	–	–	Oui
	Carte postale 1	100 × 148 mm (3,9 × 5,8 pouces)	–	–	Définie par l'utilisateur
	Carte postale 2 (double)	148 × 200 mm (5,8 × 7,9 pouces)	–	–	Définie par l'utilisateur
Enveloppes	Enveloppe C5	162 × 229 mm (6,4 × 9 pouces)	–	–	Oui ¹
	Enveloppe DL	110 × 220 mm (4,3 × 8,7 pouces)	–	–	Oui
	Com-10	105 × 241 mm (4 1/8 × 9 1/2 pouces)	–	–	Oui
	Monarch	98 × 191 mm (3 7/8 × 7 1/2 pouces)	–	–	Oui
Transparents	A4	210 × 297 mm (8,3 × 11,7 pouces)	Oui	–	Oui
	Letter	215,9 × 279,4 mm (8 1/2 × 11 pouces)	Oui	–	Oui
	Legal	215,9 × 355,6 mm (8 1/2 × 14 pouces)	Oui	–	Oui
	A5	148 × 210 mm (5,8 × 8,3 pouces)	Oui	–	Oui

¹ Fente d'alimentation manuelle uniquement

Orientation du papier et volume des bacs à papier

	Format du papier	Types de papier	Nombre de feuilles
Bac à papier	<Paysage> A4, Letter, Executive <Portrait> A5, A6, Photo, Photo L, Photo 2L, Fiche, Enveloppes (Com-10, DL, Monarch)	Papier ordinaire	150 ¹
		Papier jet d'encre	20
		Papier glacé, Photo	20
		Fiche, Carte postale	30
		Enveloppes, Transparents	10
Fente d'alimentation manuelle	<Paysage> A4, Letter, Executive <Portrait> A3, Ledger, Legal, A5, A6, Photo, Photo L, Photo 2L, Fiche, Enveloppes (C5, Com-10, DL, Monarch)	Papier ordinaire, Papier jet d'encre, Papier glacé, Photo, Enveloppes et Transparents	1

¹ Lorsque vous utilisez du papier 80 g/m².

REMARQUE

Lorsque vous choisissez Défini par l'utilisateur dans la liste déroulante Format papier du pilote d'imprimante, l'orientation du papier varie selon le format et l'épaisseur du papier.

(Pour plus d'informations, voir *Orientation du papier en utilisant le format de papier défini par l'utilisateur dans le pilote d'imprimante* >> page 30.)

Orientation du papier en utilisant le format de papier défini par l'utilisateur dans le pilote d'imprimante

Format défini par l'utilisateur	Orientation du papier
Lorsque les deux conditions suivantes sont remplies : <ul style="list-style-type: none"> ■ Largeur : 127,0 mm – 215,9 mm ■ Hauteur : 216,0 mm – 297,0 mm 	Paysage
Lorsque l'une des conditions suivantes est remplie : <ul style="list-style-type: none"> ■ Largeur : inférieure à 127,0 mm ■ Largeur : supérieure à 215,9 mm ■ Hauteur : inférieure à 216,0 mm ■ Hauteur : supérieure à 297,0 mm 	Portrait

REMARQUE

Lorsque vous choisissez Enveloppe dans la liste déroulante Épaisseur du papier, vous devez charger les enveloppes en orientation Portrait.

Grammage et épaisseur du papier

Type de papier		Grammage	Épaisseur
Feuilles	Papier ordinaire	64 à 120 g/m ²	0,08 à 0,15 mm
	Papier jet d'encre	64 à 200 g/m ²	0,08 à 0,25 mm
	Papier glacé ¹	Jusqu'à 220 g/m ²	Jusqu'à 0,25 mm
Cartes	Carte photo ¹	Jusqu'à 220 g/m ²	Jusqu'à 0,25 mm
	Fiche	Jusqu'à 120 g/m ²	Jusqu'à 0,15 mm
	Carte postale 1	Jusqu'à 200 g/m ²	Jusqu'à 0,25 mm
	Carte postale 2		
Enveloppes		80 à 95 g/m ²	Jusqu'à 0,52 mm
Transparents		–	–

¹ Le papier BP71 (260 g/m²) a été spécialement conçu pour les imprimantes jet d'encre Brother.

3

Chargement de documents

Comment charger des documents

Utilisation de la vitre du scanner

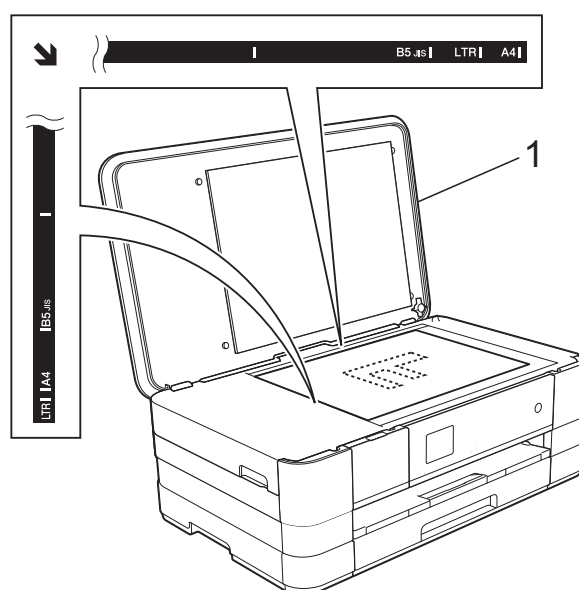
Vous pouvez utiliser la vitre du scanner pour copier ou numériser des pages simples ou les pages d'un livre.

Formats de document pris en charge

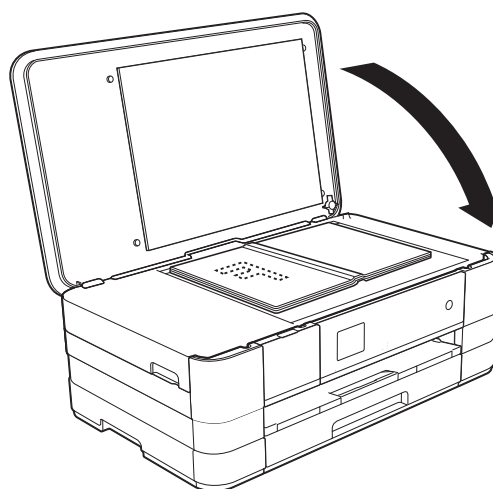
Longueur :	Jusqu'à 297 mm
Largeur :	Jusqu'à 215,9 mm
Poids :	Jusqu'à 2 kg

Comment charger des documents

- 1 Soulevez le capot document.
- 2 À l'aide des lignes repères pour document situées sur la gauche et le haut, placez le document **face imprimée vers le bas** dans le coin supérieur gauche de la vitre du scanner.



1 Capot document



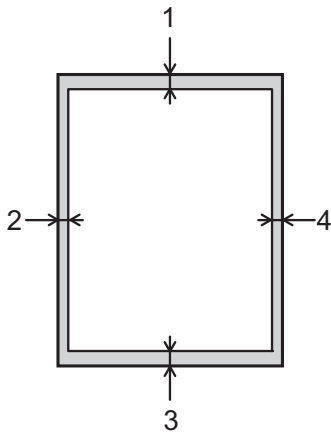
- 3 Fermez le capot document.

IMPORTANT

Si vous numérisez un livre ou un document épais, NE refermez PAS violemment le capot et n'appuyez pas dessus.

Zone non numérisable

La zone numérisable dépend des réglages dans l'application utilisée. Les zones non numérisables sont illustrées dans les figures ci-dessous.




Utilisation	Format du document	Haut (1) Bas (3)	Gauche (2) Droite (4)
Copie	Tous les formats de papier	3 mm	3 mm
Numérisation	Tous les formats de papier	1 mm	1 mm

Comment effectuer des copies

Les étapes suivantes expliquent l'opération de copie de base.

- 1 Placez le document sur la vitre du scanner, *face imprimée vers le bas*. (Voir *Utilisation de la vitre du scanner* >> page 32.)

- 2 Appuyez sur  (Copie).

- L'écran tactile affiche :



1 Nombre de copies

Vous pouvez entrer le nombre de copies en appuyant sur - ou sur + sur l'écran tactile (comme indiqué ci-dessus).

- 3 Si vous voulez obtenir plusieurs copies, saisissez le nombre voulu (jusqu'à 99).
- 4 Appuyez sur *Marche mono* ou sur *Marche couleur*.

Arrêt de la copie

Pour arrêter la copie, appuyez sur .

Options de copie

Vous pouvez modifier les réglages de copie suivants. Appuyez sur *Copie* puis sur *Options*. Appuyez sur \wedge ou sur \vee sur le panneau tactile pour faire défiler les réglages de copie. Lorsque le réglage voulu s'affiche, appuyez dessus et sélectionnez votre option. Lorsque vous avez terminé de modifier les options, appuyez sur *OK*.

(Guide de l'utilisateur)

Pour plus d'informations sur la façon de modifier les réglages de copie suivants, consultez la page 35.

- Type papier
- Format papier


(Guide de l'utilisateur avancé)

Pour plus d'informations sur la façon de modifier les réglages de copie suivants, >> Guide de l'utilisateur avancé : *Options de copie*.

- Qualité
- Agrand/Réduire
- Mise en page
- 2en1 (ID)
- Empil./Trier
- Densité
- Copie duplex
- Mode éco encre
- Copie papier fin
- Copie livre
- Suppr arrière-plan
- Régl.nouv.défaut
- Réinit usine


Type de papier

Si vous faites une copie sur un type de papier spécial, réglez l'appareil sur le type de papier que vous utilisez pour obtenir la meilleure qualité d'impression.

- 1 Appuyez sur  (Copie).
- 2 Chargez votre document.
- 3 Saisissez le nombre de copies voulu.
- 4 Appuyez sur `Options`.
- 5 Appuyez sur `^` ou sur `v` sur le panneau tactile pour afficher `Type papier`.
- 6 Appuyez sur `Type papier`.
- 7 Appuyez sur `^` ou sur `v` pour afficher `Papier Normal`, `Pap. jet d'encre`, `Brother BP71`, `Autre - Glacé` ou `Transparent`, puis appuyez sur l'option que vous voulez régler.
- 8 Si vous ne voulez pas modifier d'autres réglages, appuyez sur `OK`.
- 9 Appuyez sur `Marche mono` ou sur `Marche couleur`.

Format du papier

Si vous copiez sur du papier d'un format différent du format A4, vous devrez modifier le réglage `Format papier`. Vous ne pouvez copier que sur du papier de format A4, A5, A3, Photo (10 × 15 cm), Letter, Legal ou Ledger.

- 1 Chargez votre document.
- 2 Appuyez sur  (Copie).
- 3 Saisissez le nombre de copies voulu.
- 4 Appuyez sur `Options`.
- 5 Appuyez sur `^` ou sur `v` sur le panneau tactile pour afficher `Format papier`.
- 6 Appuyez sur `Format papier`.
- 7 Appuyez sur `^` ou sur `v` pour afficher `A4`, `A5`, `A3`, `10x15cm`, `Letter`, `Legal` ou `Ledger`, puis appuyez sur l'option que vous voulez régler.

REMARQUE

- Si vous choisissez le format A3, Legal ou Ledger, les précautions de chargement du papier s'affichent. Consultez les informations qui s'affichent à l'écran tactile, puis confirmez-les en appuyant sur `OK`.
- Si vous utilisez la fente d'alimentation manuelle, insérez une seule feuille de papier à la fois. (Voir *Chargement du papier dans la fente d'alimentation manuelle* >> page 21.)

- 8 Si vous ne voulez pas modifier d'autres réglages, appuyez sur `OK`.
- 9 Appuyez sur `Marche mono` ou sur `Marche couleur`.

Impression de photos à partir d'une carte mémoire ou d'une mémoire flash USB

Opérations PhotoCapture Center™ (mode PHOTO)

Même si votre appareil n'est *pas* raccordé à votre ordinateur, vous pouvez imprimer des photos directement à partir d'un appareil photo numérique ou d'une mémoire flash USB. (Voir *Impression d'images* >> page 39.)

Vous pouvez numériser des documents et les enregistrer directement sur une carte mémoire ou une mémoire flash USB. (Voir *Comment numériser vers une carte mémoire ou une mémoire flash USB* >> page 40.)

Si votre appareil est raccordé à un ordinateur, vous pouvez utiliser ce dernier pour accéder à une carte mémoire ou à une mémoire flash USB insérée à l'avant de l'appareil.

(>> Guide utilisateur - Logiciel :
PhotoCapture Center™ (Windows®).)

(>> Guide utilisateur - Logiciel :
Configuration à distance et PhotoCapture Center™ (Macintosh).)

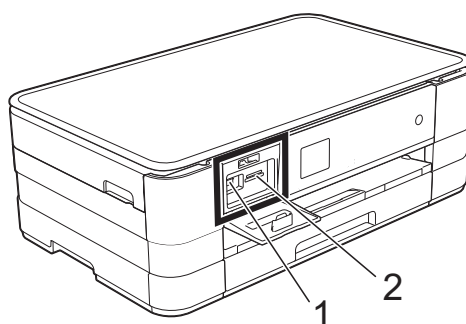
Utilisation d'une carte mémoire ou d'une mémoire flash USB

Votre appareil Brother possède des lecteurs de supports (fentes) destinés aux supports d'appareil photo numérique populaires suivants : Memory Stick Duo™, Memory Stick PRO Duo™, carte mémoire SD, carte mémoire SDHC, carte mémoire SDXC, MultiMedia Card, MultiMedia Card plus et mémoire flash USB.

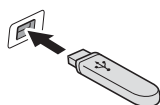
La fonction PhotoCapture Center™ vous permet d'imprimer des photos numériques à partir de votre appareil photo numérique à haute résolution pour une impression de qualité photo.

Pour commencer

- 1 Ouvrez le couvercle de la fente pour supports.
- 2 Insérez fermement une carte mémoire ou une mémoire flash USB dans la fente appropriée.



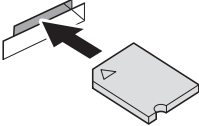

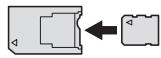
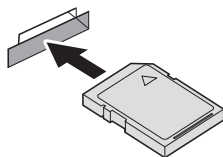
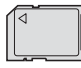
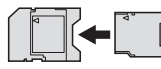
1 Mémoire flash USB



IMPORTANT

L'interface directe USB ne prend en charge qu'une mémoire flash USB, un appareil photo compatible PictBridge ou un appareil photo numérique utilisant la norme de stockage de masse USB. Aucun autre périphérique USB n'est pris en charge.

2 Fente pour carte mémoire

Fente	Cartes mémoire compatibles	
Fente supérieure 		Memory Stick Duo™ Memory Stick PRO Duo™
		Memory Stick Micro™ (adaptateur requis)
Fente inférieure 		Carte mémoire SD Carte mémoire SDHC Carte mémoire SDXC MultiMedia Card MultiMedia Card plus
		miniSD (adaptateur requis) miniSDHC (adaptateur requis) microSD (adaptateur requis) microSDHC (adaptateur requis) MultiMedia Card mobile (adaptateur requis)



IMPORTANT

- N'insérez PAS de Memory Stick Duo™ dans la fente SD inférieure, car ceci pourrait endommager l'appareil.
 - N'insérez PAS plus d'une carte média à la fois dans l'appareil. Vous risqueriez d'endommager l'appareil.
 - Veillez à NE PAS débrancher le cordon d'alimentation ni retirer la carte mémoire ou la mémoire flash USB du lecteur de supports (fente) ou de l'interface directe USB pendant que l'appareil est en cours de lecture ou d'écriture sur la carte mémoire ou la mémoire flash USB. **Vous risquez de perdre vos données ou d'endommager la carte.**
-

L'appareil ne peut lire qu'un seul périphérique à la fois.

Impression d'images

Affichage des photos

Vous pouvez prévisualiser vos photos sur l'écran tactile avant de les imprimer. Si vos photos sont des fichiers volumineux, l'affichage de chaque photo risque de ne pas être immédiat.

- 1 Ouvrez le couvercle de la fente pour supports.
- 2 Insérez la carte mémoire ou la mémoire flash USB dans la fente appropriée.
- 3 Appuyez sur `Visu. photos.`
- 4 Appuyez sur `^` ou sur `v` sur le panneau tactile pour afficher la photo que vous voulez imprimer.
- 5 Appuyez sur `+` ou sur `-` pour sélectionner le nombre de copies que vous voulez imprimer.
- 6 Répétez les étapes 4 et 5 jusqu'à ce que vous ayez sélectionné toutes les photos que vous voulez imprimer. Appuyez sur `OK`.
- 7 Lisez et vérifiez la liste d'options affichée, puis effectuez l'une des opérations suivantes :
 - Si vous souhaitez modifier les réglages d'impression, appuyez sur `Options.` (►► Guide de l'utilisateur avancé : *Réglages d'impression de PhotoCapture Center™.*)
 - Si vous ne voulez modifier aucun réglage, passez à l'étape 8.
- 8 Appuyez sur `Marche` pour imprimer.

Réglages d'impression de PhotoCapture Center™

Vous pouvez modifier provisoirement les réglages d'impression pour l'impression suivante.

L'appareil rétablit ses paramètres par défaut après une minute.



REMARQUE

Vous pouvez enregistrer les réglages d'impression les plus utilisés en les définissant comme réglages par défaut. (►► Guide de l'utilisateur avancé : *Définition de vos modifications en tant que nouveau réglage par défaut.*)



Comment numériser vers une carte mémoire ou une mémoire flash USB

Vous pouvez numériser des documents en monochrome et en couleur sur une carte mémoire ou une mémoire flash USB. Les documents en monochrome seront enregistrés au format de fichier PDF (*.PDF) ou TIFF (*.TIF). Les documents en couleur peuvent être enregistrés au format de fichier PDF (*.PDF) ou JPEG (*.JPG). Le réglage par défaut est *Couleur*, 200 ppp et le format de fichier par défaut est PDF. L'appareil crée automatiquement des noms de fichier en fonction de la date actuelle. (►► Guide d'installation rapide.) Par exemple, la cinquième image numérisée le 1^{er} juillet 2012 serait nommée 01071205.PDF. Vous pouvez modifier la couleur et la résolution.

- 1 Chargez votre document.
- 2 Ouvrez le couvercle de la fente pour supports.
- 3 Insérez la carte mémoire ou la mémoire flash USB dans la fente appropriée.
- 4 Appuyez sur .
- 5 Appuyez sur  (Scan).
- 6 Appuyez sur **^** ou sur **v** sur le panneau tactile pour afficher *Scan vers Média*.

- 7 Appuyez sur *Scan vers Média*.

IMPORTANT

NE retirez PAS la carte mémoire ou la mémoire flash USB tant que l'appareil est en train de lire ou d'écrire dessus afin de ne pas endommager la carte, la mémoire flash USB ou les données enregistrées sur ces supports.

- 8 Appuyez sur *Options*. Effectuez une ou plusieurs des actions suivantes :
 - Pour modifier le type de numérisation, appuyez sur **^** ou sur **v** pour afficher *Type numérisation*. Appuyez sur *Type numérisation* et choisissez *Couleur* ou *Monochrome*.
 - Pour modifier la résolution, appuyez sur **^** ou sur **v** pour afficher *Résolution*. Appuyez sur *Résolution* et sélectionnez 100 ppp, 200 ppp, 300 ppp, 600 ppp ou *Auto*.
 - Pour modifier le type de fichier, appuyez sur **^** ou sur **v** pour afficher *Type fichier*. Appuyez sur *Type fichier* et sélectionnez PDF, JPEG ou TIFF.
 - Si vous souhaitez modifier le nom du fichier, appuyez sur **^** ou sur **v** pour afficher *Nom de fichier*. Appuyez sur *Nom de fichier* et saisissez le nom du fichier. Vous ne pouvez modifier que les 6 premiers caractères. Appuyez sur *OK*.
 - Pour supprimer la couleur d'arrière-plan, appuyez sur **^** ou sur **v** pour afficher *Suppr arrière-plan*. Appuyez sur *Suppr arrière-plan* et sélectionnez *Bas*, *Moyen*, *Haut* ou *Non*.

REMARQUE

L'option `Suppr arrière-plan` permet de supprimer la couleur de base des documents afin d'améliorer la reconnaissance des données numérisées.

- 9 Lorsque vous avez fini de choisir les réglages, appuyez sur `OK`.

REMARQUE

- Si vous avez choisi `Couleur` comme paramètre de type de numérisation, vous ne pouvez pas sélectionner le type de fichier `TIFF`.
 - Si vous avez choisi `Monochrome` comme paramètre de type de numérisation, vous ne pouvez pas sélectionner le type de fichier `JPEG`.
-

- 10 Appuyez sur `Marche`.

Impression d'un document

L'appareil peut recevoir des données envoyées par votre ordinateur et les imprimer. Pour imprimer depuis un ordinateur, vous devez installer le pilote d'imprimante.

(>> Guide utilisateur - Logiciel : *Impression* (Windows®).)

(>> Guide utilisateur - Logiciel : *Impression et télécopie* (Macintosh).)

- 1 Installez le pilote d'imprimante Brother qui se trouve sur le CD-ROM.
(>> Guide d'installation rapide.)
- 2 Depuis votre application, sélectionnez la commande Imprimer.
- 3 Choisissez le nom de votre appareil dans la boîte de dialogue **Imprimer** et cliquez sur **Propriétés** ou **Préférences**, selon l'application que vous utilisez.
- 4 Sélectionnez les réglages que vous voulez modifier dans la boîte de dialogue Propriétés.
 - **Type de support**
 - **Qualité d'impression**
 - **Format papier**
 - **Orientation**
 - **Couleur / Echelle de gris**
 - **Mode d'économie d'encre**
 - **Mise à l'échelle**
 - **Recto verso/Livret**
- 5 Cliquez sur **OK**.
- 6 Cliquez sur **Imprimer** (ou sur **OK** en fonction de l'application que vous utilisez) pour lancer l'impression.

Avant la numérisation

Pour utiliser l'appareil comme un scanner, installez un pilote de scanner. Si l'appareil fait partie d'un réseau, configurez-le avec une adresse TCP/IP.

- Installez les pilotes de scanner qui se trouvent sur le CD-ROM. (➤➤ Guide d'installation rapide : *Installez MFL-Pro Suite.*)
- Configurez l'appareil avec une adresse TCP/IP si la numérisation réseau ne fonctionne pas. (➤➤ Guide utilisateur - Logiciel : *Configuration de la numérisation réseau pour Windows®.*)

REMARQUE

Vous pouvez télécharger le pilote de scanner sans Brother ControlCenter à partir de Brother Solutions Center à l'adresse <http://solutions.brother.com/>.


Numérisation d'un document en tant que fichier PDF à l'aide de ControlCenter4 (Windows®)

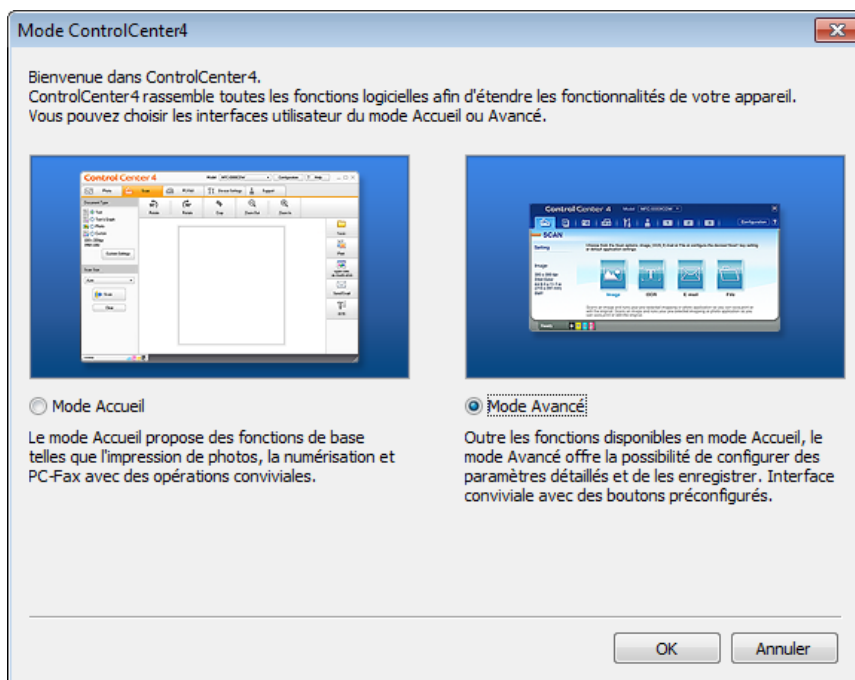
(Pour des informations détaillées, ►► Guide utilisateur - Logiciel : *Numérisation*.)

REMARQUE

- Les écrans de votre ordinateur peuvent varier selon le modèle que vous utilisez.
- Cette section est basée sur l'utilisation du mode Avancé de ControlCenter4.

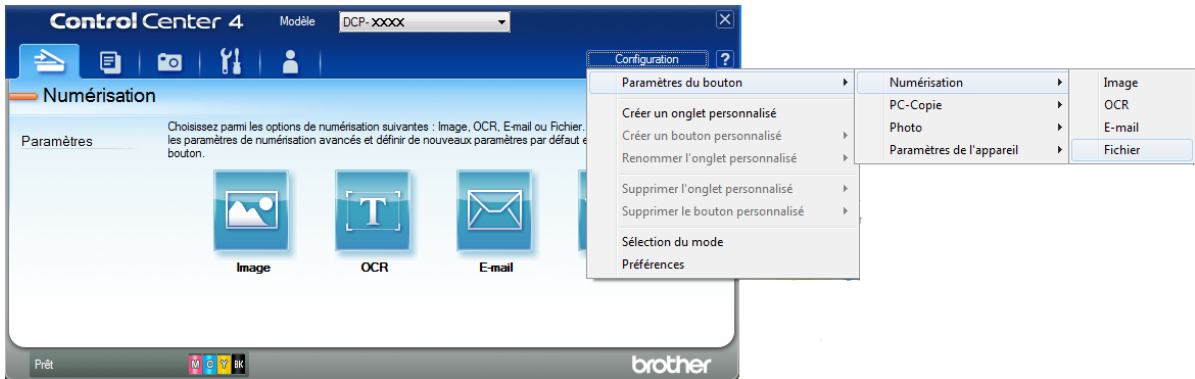
ControlCenter4 est un utilitaire logiciel qui vous permet d'accéder rapidement et facilement aux applications que vous utilisez le plus souvent. Grâce à ControlCenter4, il n'est plus nécessaire de lancer manuellement des applications spécifiques.

- 1 Chargez votre document. (Voir *Comment charger des documents* ►► page 32.)
- 2 Ouvrez ControlCenter4 en cliquant sur /Tous les programmes/Brother/DCP-XXXX (où XXXX est le nom de votre modèle)/ControlCenter4. L'application ControlCenter4 s'ouvre.
- 3 Si l'écran Mode ControlCenter4 apparaît, choisissez le **Mode Avancé** puis cliquez sur **OK**.

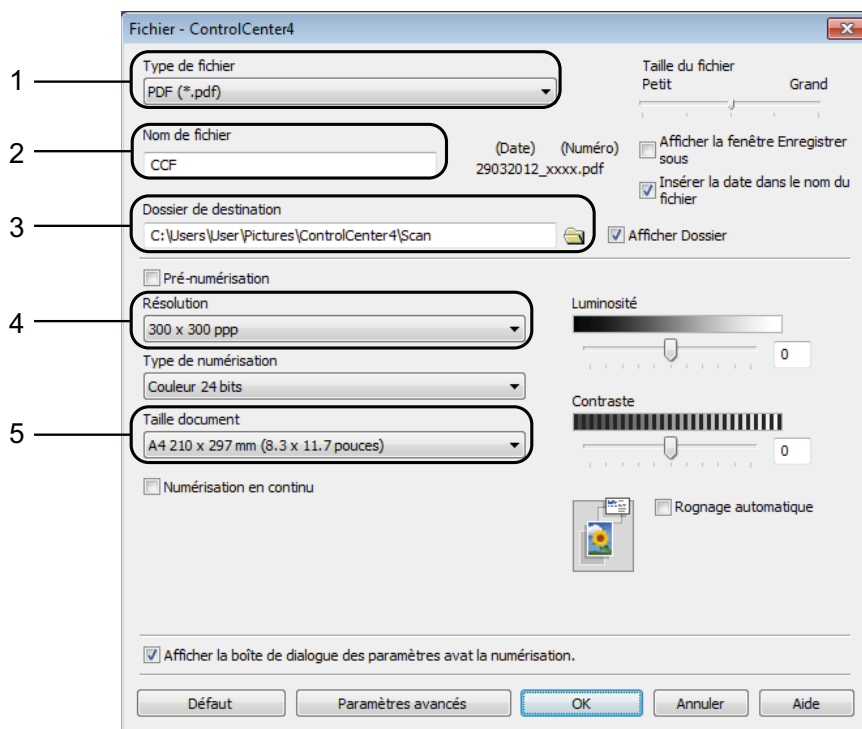



- 4 Assurez-vous que l'appareil que vous souhaitez utiliser est sélectionné dans la liste déroulante **Modèle**.

- 5 Paramétrez la configuration de la numérisation. Cliquez sur **Configuration**, puis sélectionnez **Paramètres du bouton**, **Numérisation** et **Fichier**.



La boîte de dialogue de configuration apparaît. Vous pouvez modifier les réglages par défaut.



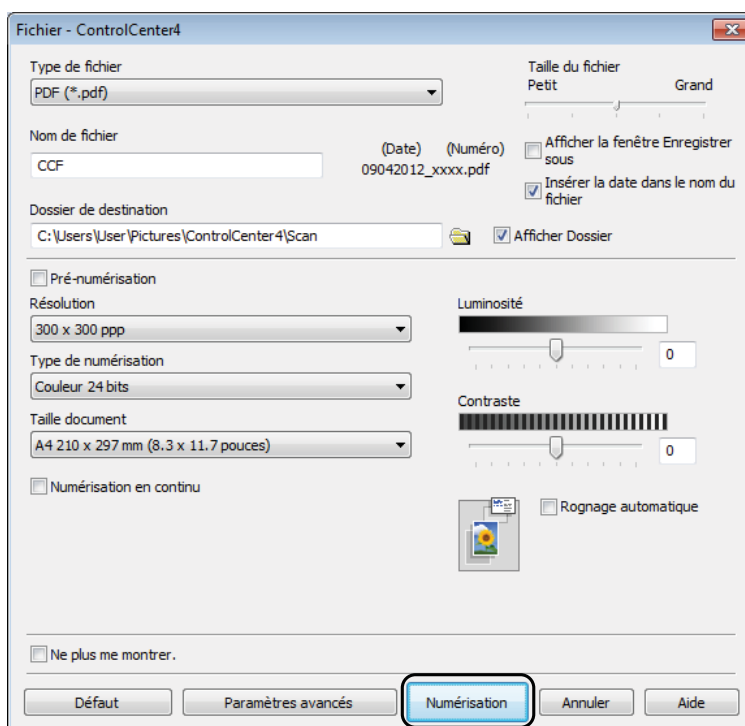
- 1 Sélectionnez **PDF (*.pdf)** dans la liste déroulante **Type de fichier**.
- 2 Vous pouvez saisir le nom de fichier à utiliser pour le document.
- 3 Vous pouvez enregistrer le fichier dans le dossier par défaut ou sélectionner le dossier de votre choix en cliquant sur le bouton  (**Parcourir**).
- 4 Vous pouvez choisir une résolution de numérisation dans la liste déroulante **Résolution**.
- 5 Vous pouvez choisir le format du document dans la liste déroulante **Taille document**.

- 6 Cliquez sur **OK**.

7 Cliquez sur **Fichier**.




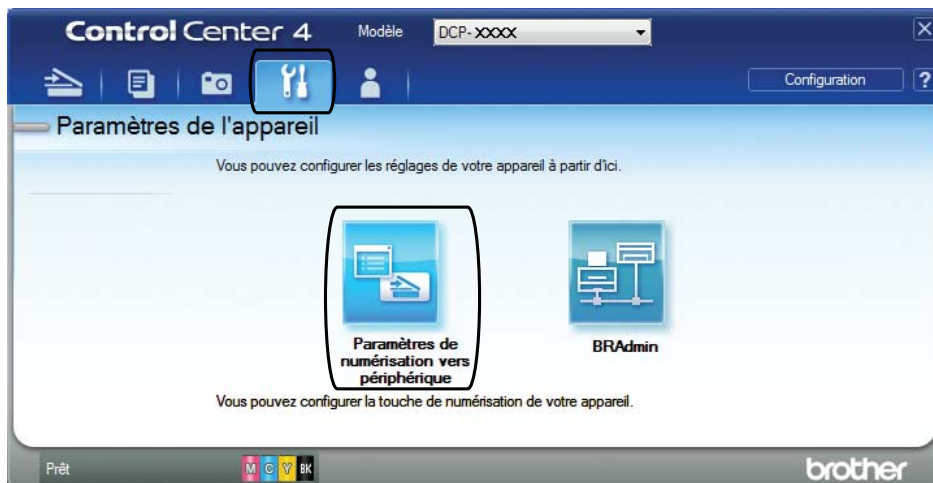
8 Appuyez sur **Numérisation**.
L'appareil commence l'opération de numérisation. Le dossier dans lequel les données numérisées sont enregistrées s'ouvre automatiquement.



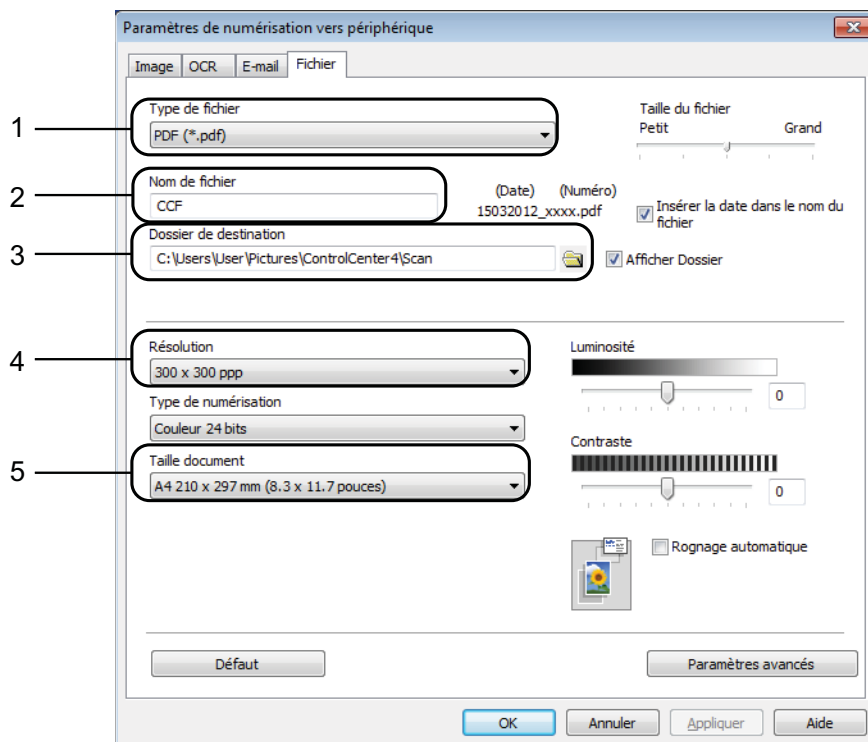
Comment modifier les réglages du mode Numériser pour la numérisation de fichiers PDF


Vous pouvez modifier les réglages du mode `Scan` de votre appareil à l'aide de ControlCenter4. (Windows®)

- 1 Ouvrez ControlCenter4 en cliquant sur /Tous les programmes/Brother/DCP-XXXX (où XXXX est le nom de votre modèle)/ControlCenter4. L'application ControlCenter4 s'ouvre.
- 2 Assurez-vous que l'appareil que vous souhaitez utiliser est sélectionné dans la liste déroulante **Modèle**.
- 3 Cliquez sur l'onglet **Paramètres de l'appareil**.
- 4 Cliquez sur **Paramètres de numérisation vers périphérique**.




- 5 Sélectionnez l'onglet **Fichier**. Vous pouvez modifier les réglages par défaut.



- 1 Sélectionnez **PDF (*.pdf)** dans la liste déroulante **Type de fichier**.
- 2 Vous pouvez saisir le nom de fichier à utiliser pour le document.
- 3 Vous pouvez enregistrer le fichier dans le dossier par défaut ou sélectionner le dossier de votre choix en cliquant sur le bouton  (**Parcourir**).
- 4 Vous pouvez choisir une résolution de numérisation dans la liste déroulante **Résolution**.
- 5 Vous pouvez choisir le format du document dans la liste déroulante **Taille document**.

- 6 Cliquez sur **OK**.

Comment numériser un document en tant que fichier PDF à l'aide de l'écran tactile

- 1 Chargez votre document. (Voir *Comment charger des documents* >> page 32.)
- 2 Appuyez sur  (Scan).
- 3 Appuyez sur ^ ou sur v sur le panneau tactile pour afficher Scan vers fichier.
- 4 Appuyez sur Scan vers fichier.
- 5 Si l'appareil est connecté à un réseau, appuyez sur le nom du PC. Effectuez l'une des actions suivantes :
 - Si vous souhaitez utiliser les réglages par défaut, passez à l'étape 10.
 - Si vous souhaitez modifier les réglages par défaut, passez à l'étape 6.
- 6 Appuyez sur Options.
- 7 Appuyez sur Défi avec pav tact. Appuyez sur Oui.
- 8 Sélectionnez les réglages de Type numérisation, Résolution, Type fichier et Suppr arrière-plan en fonction des besoins.
- 9 Appuyez sur OK.
- 10 Appuyez sur Marche. L'appareil commence l'opération de numérisation.

REMARQUE

Les modes de numérisation suivants sont disponibles.

- Scan vers OCR
- Scan vers fichier
- Scan vers image
- Scan vers Média
- Scan vers email
- Scan vers FTP
- Scan vers réseau
- Service Web¹

¹ Utilisateurs de Windows® seulement. (Windows Vista® SP2 ou ultérieur et Windows® 7)
(>> Guide utilisateur - Logiciel : *Utilisation de Services Web pour la numérisation sur votre réseau (Windows Vista® SP2 ou supérieur et Windows® 7).*)

Remplacement des cartouches d'encre

Votre appareil est équipé d'un compteur de points d'encre. Le compteur de points d'encre contrôle automatiquement le niveau d'encre dans chacune des quatre cartouches. Lorsque l'appareil détecte qu'une cartouche d'encre est presque vide, un message s'affiche.

Le message sur l'écran tactile vous indique quelle cartouche d'encre est presque vide ou doit être remplacée. Prenez soin de suivre les invites affichées sur l'écran tactile pour remplacer les cartouches d'encre dans le bon ordre.

Bien que le message affiché sur l'appareil vous invite à remplacer une cartouche d'encre, celle-ci contient encore une petite quantité d'encre. Il est nécessaire de laisser un peu d'encre dans la cartouche d'encre pour empêcher que l'air ne dessèche et n'endommage l'ensemble de la tête d'impression.

ATTENTION

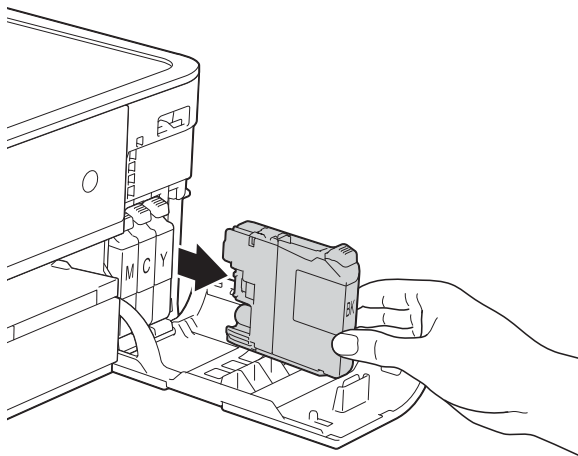
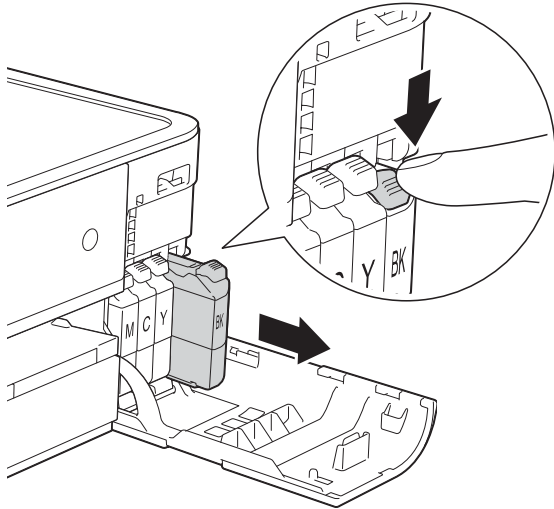
En cas de projection d'encre dans les yeux, lavez immédiatement avec de l'eau et, en cas de doute, consultez un médecin.

IMPORTANT

Les appareils multifonction Brother sont conçus pour fonctionner avec une encre dont les caractéristiques techniques sont particulières et offrent un niveau optimal de performance et de fiabilité lorsqu'ils sont utilisés avec des cartouches d'encre d'origine Brother. Brother ne peut pas garantir ces performances et cette fiabilité optimales si de l'encre ou des cartouches d'encre de caractéristiques techniques différentes sont utilisées. Par conséquent, Brother déconseille l'utilisation de cartouches autres que les cartouches d'origine Brother ainsi que le remplissage de cartouches usagées avec de l'encre provenant d'autres sources. Les dommages à la machines résultants de l'utilisation de consommables fabriqués par des tiers ne peuvent pas être couverts par la garantie du produit. Veuillez vous référer aux termes de la garantie du produit.

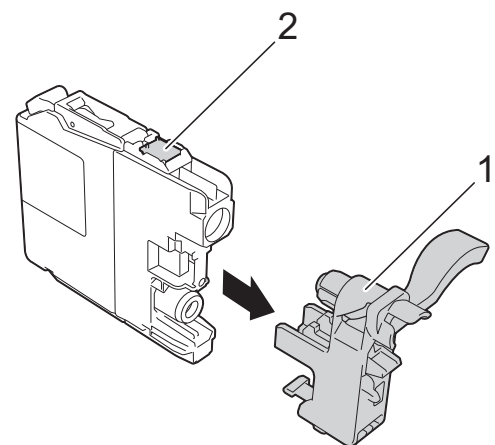
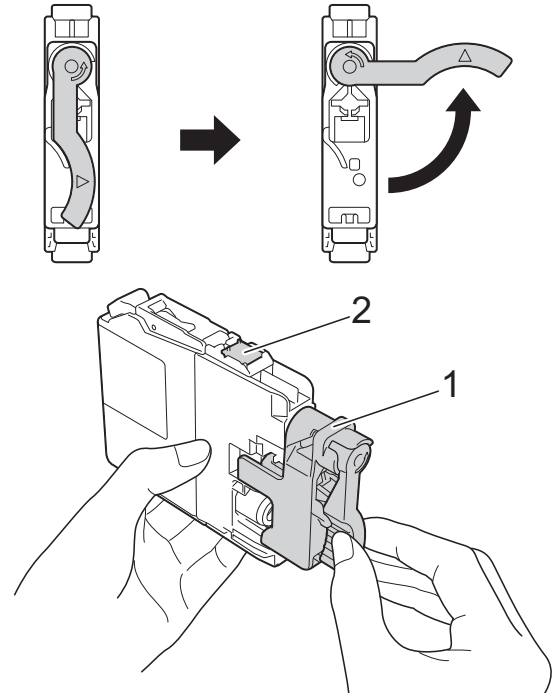
- 1 Ouvrez le couvercle de cartouche d'encre.
Si une ou plusieurs cartouches d'encre ont atteint la fin de leur durée de vie, le message `Impr. mono uniq. ou Impress. imposs.` s'affiche sur l'écran tactile.

- 2 Appuyez sur le levier de déverrouillage, comme illustré, pour libérer la cartouche indiquée sur l'écran tactile. Retirez la cartouche de l'appareil.



- 3 Ouvrez l'emballage de la cartouche d'encre neuve qui correspond à la couleur indiquée sur l'écran tactile, puis sortez la cartouche d'encre.

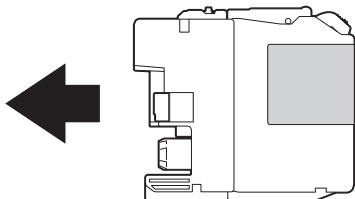
- 4 Tournez le levier de déverrouillage vert sur l'emballage de protection orange (1) dans le sens inverse des aiguilles d'une montre jusqu'au déclic pour libérer le joint hermétique. Retirez ensuite l'emballage de protection orange comme indiqué.



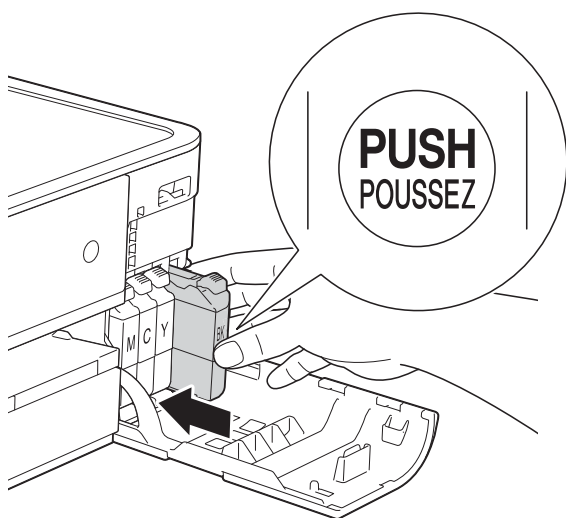
IMPORTANT

NE touchez PAS la zone de la cartouche portant la mention (2) ; ceci peut empêcher l'appareil de détecter la cartouche.

- 5 Chaque couleur possède son emplacement déterminé. Insérez la cartouche d'encre dans le sens de la flèche indiquée sur l'étiquette.



- 6 Poussez doucement l'arrière de la cartouche d'encre à l'endroit portant la mention « PUSH » (POUSSEZ) jusqu'à ce que le levier de la cartouche se soulève, puis fermez le couvercle de cartouche d'encre.



- 7 L'appareil réinitialise automatiquement le compteur de points d'encre.

REMARQUE

- Si vous avez remplacé une cartouche d'encre, par exemple la noire, un message affiché sur l'écran tactile peut vous inviter à vérifier que la cartouche est neuve (par exemple, *Avez-vous changé BK Noir*). Pour chaque cartouche neuve installée, appuyez sur *Oui* pour réinitialiser le compteur de points d'encre pour cette couleur. Si la cartouche d'encre que vous avez installée n'est pas neuve, veuillez bien à appuyer sur *Non*.
- Si le message *Pas de cartouche ou Détection impos.* s'affiche sur l'écran tactile après l'installation de la cartouche d'encre, vérifiez qu'il s'agit d'une cartouche d'origine Brother neuve et qu'elle est correctement installée. Retirez la cartouche d'encre et réinstallez-la lentement jusqu'à ce que le levier de la cartouche se soulève.

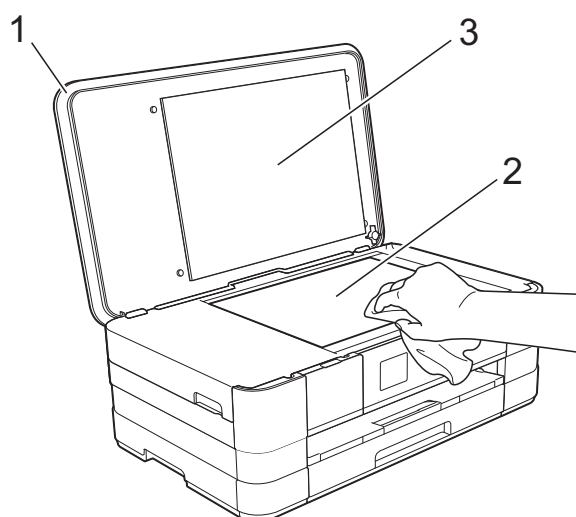
IMPORTANT

- Veillez à NE PAS enlever les cartouches d'encre si vous n'avez pas besoin de les remplacer. Si vous le faites, ceci peut réduire la quantité d'encre et l'appareil ne connaîtra pas la quantité d'encre restante dans la cartouche.
- Veillez à NE PAS toucher les logements d'insertion des cartouches. Sinon, l'encre risque de tacher votre peau.
- Si votre peau ou vos vêtements sont souillés par de l'encre, lavez immédiatement avec du savon ou du détergent.
- Si vous mélangez les couleurs en installant une cartouche d'encre au mauvais emplacement, l'écran tactile affiche `Mauvaise coul encre`. Vérifiez quelles cartouches d'encre ne sont pas à l'emplacement correspondant à leur couleur et mettez-les à l'emplacement correct.
- Une fois que vous avez ouvert une cartouche d'encre, installez-la dans l'appareil et utilisez-la dans les six mois. Utilisez les cartouches d'encre non ouvertes avant la date d'expiration qui figure sur l'emballage des cartouches.
- Veillez à NE PAS démonter ni modifier la cartouche d'encre ; cela pourrait provoquer une fuite d'encre.

Nettoyage et vérification de l'appareil

Nettoyage de la vitre du scanner

- 1 Débranchez l'appareil de la prise électrique.
- 2 Soulevez le capot document (1). Nettoyez la vitre du scanner (2) et le plastique blanc (3) à l'aide d'un chiffon doux non pelucheux imbibé d'un produit nettoyant pour vitre non inflammable.



A

Nettoyage de la tête d'impression


Pour maintenir une bonne qualité d'impression, l'appareil nettoie automatiquement la tête d'impression lorsque cela est nécessaire. Vous pouvez lancer manuellement la procédure de nettoyage si un problème de qualité d'impression survient.

Nettoyez la tête d'impression si des lignes horizontales apparaissent sur le texte ou les graphiques ou si du texte n'apparaît pas sur vos pages imprimées. Vous pouvez choisir de nettoyer uniquement le noir ou trois couleurs à la fois (jaune/cyan/magenta) ou encore les quatre couleurs à la fois.


Le nettoyage de la tête d'impression entraîne une consommation d'encre. Un nettoyage trop fréquent entraîne une consommation d'encre inutile.


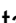
IMPORTANT



Veillez à NE PAS toucher la tête d'impression. Le fait de toucher la tête d'impression risque de l'endommager définitivement et d'annuler sa garantie.

- 1 Appuyez sur  (Param).

REMARQUE

Si  s'affiche sur l'écran tactile, vous pouvez appuyer dessus, puis accéder à l'étape ⑤.

- 2 Appuyez sur  ou sur  sur le panneau tactile pour afficher Param. général.
- 3 Appuyez sur Param. général.
- 4 Appuyez sur Encre.
- 5 Appuyez sur Nettoyage.


- 6 Appuyez sur  ou sur  pour afficher Noir, Couleur ou Tout, puis appuyez sur l'option de nettoyage choisie. L'appareil nettoie la tête d'impression. Lorsque le nettoyage est terminé, l'écran tactile revient à l'écran Page d'accueil.

REMARQUE


- Si, après au moins cinq nettoyages de la tête d'impression, vous ne constatez aucune amélioration de l'impression, essayez d'installer une cartouche d'encre Innobella™ d'origine Brother neuve pour chaque couleur qui pose problème. Essayez de nettoyer la tête d'impression de nouveau jusqu'à cinq fois de plus. Si l'impression ne s'est pas améliorée, contactez votre service clientèle Brother ou votre revendeur Brother local.
- Vous pouvez également nettoyer la tête d'impression à partir de votre ordinateur. (➤➤ Guide utilisateur - Logiciel : Onglet Maintenance (Windows®).)


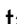
Vérification de la qualité d'impression

Si les couleurs et le texte sont ternes ou font apparaître des traînées sur les impressions, il se peut que certaines buses de la tête d'impression soient colmatées. Vous pouvez le vérifier en imprimant la page de contrôle de la qualité d'impression et en contrôlant le motif de vérification des buses.

- 1 Appuyez sur  (Param).

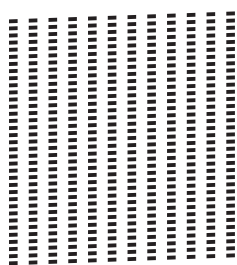
REMARQUE

Si  s'affiche sur l'écran tactile, vous pouvez appuyer dessus, puis accéder à l'étape ⑤.

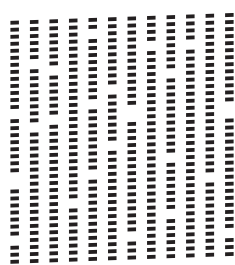
- 2 Appuyez sur  ou sur  sur le panneau tactile pour afficher Param. général.

- 3 Appuyez sur **Param. général**.
- 4 Appuyez sur **Encre**.
- 5 Appuyez sur **Test imp.**
- 6 Appuyez sur **Qual. impression**.
- 7 Appuyez sur **Marche**.
L'appareil commence à imprimer la page de contrôle de la qualité d'impression.
- 8 Vérifiez la qualité des quatre blocs de couleur sur la page.
- 9 Un message affiché sur l'écran tactile vous invite à indiquer si la qualité d'impression est satisfaisante. Effectuez l'une des actions suivantes :
 - Si toutes les lignes sont nettes et visibles, appuyez sur **Oui** pour terminer le contrôle de la qualité d'impression et passez à l'étape 13.
 - Si vous remarquez qu'il manque de courtes lignes, comme illustré ci-dessous, appuyez sur **Non**.


Satisfaisant



Non satisfaisant



- 10 Un message affiché sur l'écran tactile vous invite à indiquer si la qualité d'impression est satisfaisante pour le noir puis pour les trois couleurs. Appuyez sur **Oui** ou sur **Non**.

- 11 Un message affiché sur l'écran tactile vous invite à indiquer si vous voulez commencer le nettoyage. Appuyez sur **Oui**.
L'appareil commence le nettoyage de la tête d'impression.
- 12 À l'issue de la procédure de nettoyage, appuyez sur **Marche**.
L'appareil imprime à nouveau la feuille de contrôle de la qualité d'impression. Revenez à l'étape 8.
- 13 Appuyez sur .

REMARQUE

Si, après au moins cinq nettoyages de la tête d'impression, vous ne constatez aucune amélioration de l'impression, essayez d'installer une cartouche d'encre de marque Brother neuve pour chaque couleur qui pose problème. Essayez de nettoyer la tête d'impression de nouveau jusqu'à cinq fois de plus. Si l'impression ne s'est pas améliorée, contactez votre service clientèle Brother ou votre revendeur Brother local.

IMPORTANT

Veillez à NE PAS toucher la tête d'impression. Le fait de toucher la tête d'impression risque de l'endommager définitivement et d'annuler sa garantie.

REMARQUE

Lorsqu'une buse de la tête d'impression est colmatée, voici à quoi ressemble l'échantillon imprimé.



A4, Letter et Executive



A3, Ledger, Legal, A5, A6, enveloppes, Photo (10 × 15 cm), Photo L (89 × 127 mm), Photo 2L (13 × 18 cm) et Fiche (127 × 203 mm)

Après le nettoyage de la buse de la tête d'impression, les lignes horizontales ont disparu.






Vérification de l'alignement de l'impression

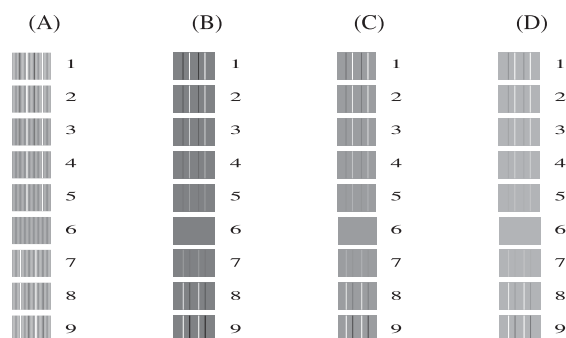
Si le texte imprimé devient flou ou si les images sont ternes, il se peut que vous deviez ajuster l'alignement de l'impression après avoir transporté l'appareil.


- 1 Appuyez sur  (Param).

REMARQUE

Si  s'affiche sur l'écran tactile, vous pouvez appuyer dessus, puis accéder à l'étape 5.

- 2 Appuyez sur  ou sur  sur le panneau tactile pour afficher Param. général.
- 3 Appuyez sur Param. général.
- 4 Appuyez sur Encre.
- 5 Appuyez sur Test imp.
- 6 Appuyez sur Cadrage.
- 7 Appuyez sur Marche.
L'appareil commence à imprimer la page de contrôle de l'alignement.



- 8 Pour le motif « A », appuyez sur le numéro du test d'impression dont les bandes verticales sont les moins visibles (de 1 à 9).
- 9 Pour le motif « B », appuyez sur le numéro du test d'impression dont les bandes verticales sont les moins visibles (de 1 à 9).
- 10 Pour le motif « C », appuyez sur le numéro du test d'impression dont les bandes verticales sont les moins visibles (de 1 à 9).
- 11 Pour le motif « D », appuyez sur le numéro du test d'impression dont les bandes verticales sont les moins visibles (de 1 à 9).
- 12 Appuyez sur .

Si vous pensez que votre appareil présente un problème, consultez d'abord chacune des rubriques ci-dessous et suivez les conseils de dépistage des pannes.

Vous serez en mesure de corriger vous-même la plupart des problèmes. Si vous avez besoin d'une aide supplémentaire, Brother Solutions Center vous permet de consulter les FAQ (questions fréquemment posées) et les conseils de dépistage des pannes les plus récents.

Visitez notre site Web à l'adresse <http://solutions.brother.com/>.

Identification du problème

Commencez par vérifier les points suivants.

- Le cordon d'alimentation de l'appareil est branché correctement ou l'interrupteur d'alimentation de l'appareil est en position Marche.
- Tous les éléments de protection ont été retirés.
- Le papier est correctement inséré dans le bac à papier.
- Les câbles d'interface sont correctement branchés sur l'appareil et l'ordinateur, ou la connexion sans fil est configurée à la fois sur l'appareil et sur votre ordinateur.
- Messages sur l'écran tactile
(Voir *Messages d'erreur et d'entretien* >> page 59.)

Si les vérifications ci-dessus n'ont pas permis de résoudre le problème, identifiez le problème et accédez à la page suggérée ci-dessous.

Problèmes de gestion du papier et d'impression :

- *Difficultés d'impression* >> page 74
- *Problèmes de qualité d'impression* >> page 75
- *Problèmes de gestion du papier* >> page 78

Problèmes de copie :

- *Difficultés de copie* >> page 79

Problèmes de numérisation :

- *Difficultés de numérisation* >> page 79
- *Difficultés avec PhotoCapture Center™* >> page 79

Problèmes de logiciels et de réseau :

- *Problèmes de logiciel* >> page 79
- *Problèmes de réseau* >> page 80



Messages d'erreur et d'entretien

Comme pour tout équipement de bureau sophistiqué, des erreurs peuvent survenir et les consommables peuvent avoir besoin d'être remplacés. Dans ce cas, votre appareil identifie l'erreur ou l'entretien courant nécessaire et affiche le message approprié. Les messages d'erreur et d'entretien les plus fréquents sont présentés ci-dessous.

Vous pouvez corriger la plupart des erreurs et procéder à l'entretien courant vous-même. Si vous avez besoin d'une aide supplémentaire, Brother Solutions Center vous permet de consulter les FAQ (questions fréquemment posées) et les conseils de dépistage des pannes les plus récents.


Visitez notre site Web à l'adresse <http://solutions.brother.com/>.

REMARQUE



L'icône  s'allume quand il y a un message d'erreur ou d'entretien. Appuyez sur  pour afficher le message d'erreur sur l'écran tactile.


Message d'erreur	Cause	Action
Abs encr quas-plein	Le boîtier d'absorption d'encre ou le boîtier de rinçage est presque plein.	Contactez le service clientèle Brother ou votre revendeur Brother local.
Absorb. encre plein	<p>Le boîtier d'absorption d'encre ou le boîtier de rinçage est plein. Ces composants sont des éléments à entretien périodique dont le remplacement peut s'avérer nécessaire au bout d'un certain temps pour garantir la performance optimale de votre appareil Brother. S'agissant d'éléments à entretien périodique, leur remplacement n'est pas couvert par la garantie. La nécessité de remplacer ces éléments et le délai admissible avant le remplacement dépendent du nombre de purges et de rinçages requis pour nettoyer le circuit d'encre. Ces boîtiers reçoivent une certaine quantité d'encre pendant les différentes opérations de purge et de rinçage. La fréquence des purges et des rinçages de l'appareil varie en fonction des situations. Par exemple, si l'appareil est fréquemment mis sous et hors tension, les cycles de nettoyage sont nombreux puisqu'une opération de nettoyage se produit à chaque mise sous tension. L'utilisation d'une encre non fournie par Brother peut provoquer de fréquents nettoyages, car elle risque de produire une impression de faible qualité résolue par un nettoyage. Ces boîtiers se remplissent d'autant plus rapidement que le nombre de nettoyages est important.</p> <p>REMARQUE</p> <p><i>Des réparations résultant de l'utilisation de fournitures ne provenant pas de Brother risquent de ne pas être couvertes par la garantie du produit.</i></p>	<p>Le boîtier d'absorption d'encre ou le boîtier de rinçage doit être remplacé. Pour faire entretenir votre appareil, contactez le service clientèle Brother ou votre centre d'entretien local agréé par Brother.</p> <p>Les autres raisons susceptibles d'entraîner un nettoyage sont les suivantes :</p> <ol style="list-style-type: none"> 1 Après l'élimination d'un bourrage papier, l'appareil effectue automatiquement un nettoyage. 2 L'appareil effectue automatiquement un nettoyage au bout d'une période d'inactivité supérieure à 30 jours (utilisation peu fréquente). 3 L'appareil effectue automatiquement un nettoyage lorsque des cartouches d'encre de la même couleur ont été remplacées 12 fois.

Message d'erreur	Cause	Action
Bac à papier non détecté. Réinsérez fermement le bac à papier dans la machine.	Le bac à papier n'est pas complètement inséré.	Poussez lentement et entièrement le bac à papier dans l'appareil.
	Du papier ou un corps étranger empêche l'insertion correcte du bac à papier.	Retirez le bac à papier de l'appareil puis retirez le papier coincé ou le corps étranger. Poussez lentement et entièrement le bac à papier dans l'appareil.
Basse temp.	La tête d'impression est trop froide.	Laissez l'appareil monter en température.
Bourr. pap avt, arr	Le papier est coincé dans l'appareil.	Retirez le papier coincé en suivant les étapes de la section <i>Bourrage papier à l'avant et à l'arrière de l'appareil</i> ►► page 69. Vérifiez que les guides-papier sont réglés sur le format de papier correct.
	Plus d'une feuille de papier a été insérée dans la fente d'alimentation manuelle. —OU— Une autre feuille de papier a été insérée dans la fente d'alimentation manuelle avant que l'écran tactile n'affiche Introduire feuille papier ds alim manuelle et appuyez [OK].	Ne placez pas plus d'une feuille de papier à la fois dans la fente d'alimentation manuelle. Attendez que l'écran tactile affiche Introduire feuille papier ds alim manuelle et appuyez [OK]. avant d'insérer la feuille de papier suivante dans la fente d'alimentation manuelle. Retirez le papier coincé en suivant les étapes de la section <i>Bourrage papier à l'avant et à l'arrière de l'appareil</i> ►► page 69.
Bourrage pap [Arr.]	Le papier est coincé dans l'appareil.	Retirez le papier coincé en suivant les étapes de la section <i>Bourrage papier à l'arrière de l'appareil</i> ►► page 68. Vérifiez que les guides-papier sont réglés sur le format de papier correct.
	De la poussière de papier s'est accumulée sur la surface des rouleaux d'entraînement du papier.	Nettoyez les rouleaux d'entraînement du papier. (►► Guide de l'utilisateur avancé : <i>Nettoyage des rouleaux d'entraînement du papier.</i>)
Bourrage pap [Avt]	Le papier est coincé dans l'appareil.	Retirez le papier coincé en suivant les étapes de la section <i>Bourrage papier à l'avant de l'appareil</i> ►► page 67. Vérifiez que les guides-papier sont réglés sur le format de papier correct.

Message d'erreur	Cause	Action
Capot ouvert	Le capot du scanner n'est pas fermé correctement.	Soulevez le capot du scanner et refermez-le. Veillez à guider soigneusement le câble USB (le cas échéant) dans la rainure spéciale en le faisant ressortir par l'arrière de l'appareil.
	Le couvercle de cartouche d'encre n'est pas fermé correctement.	Refermez bien le couvercle de cartouche d'encre jusqu'à entendre un déclic.
Concentr. inutil.	Un concentrateur ou une mémoire flash USB avec concentrateur a été branché(e) sur l'interface directe USB.	Les concentrateurs, y compris les mémoires flash USB avec concentrateur intégré, ne sont pas pris en charge. Débranchez le périphérique de l'interface directe USB.
Détec encre impos	Si vous utilisez une cartouche d'encre d'origine autre que Brother, il se peut que l'appareil ne puisse pas détecter le volume d'encre.	Remplacez la cartouche par une cartouche d'encre d'origine Brother. Si le message d'erreur persiste, contactez le service clientèle Brother ou votre revendeur Brother local.
Détection impos.	Vous avez installé une cartouche d'encre neuve trop rapidement et l'appareil ne l'a pas détectée.	Enlevez la cartouche d'encre neuve et réinstallez-la lentement jusqu'à ce que le levier de la cartouche se soulève. (Voir <i>Remplacement des cartouches d'encre</i> ►► page 50.)
	Une cartouche d'encre est mal installée.	
	Si vous utilisez une cartouche d'encre d'origine autre que Brother, il se peut que l'appareil ne puisse pas la détecter.	Remplacez la cartouche par une cartouche d'encre d'origine Brother. Si le message d'erreur persiste, contactez le service clientèle Brother ou votre revendeur Brother local.
Données mém.	Il reste des données d'impression dans la mémoire de l'appareil.	Appuyez sur  . L'appareil annule la tâche et l'efface de la mémoire. Essayez d'imprimer de nouveau.
Echec init. écran	Une pression a été exercée sur l'écran tactile avant la fin de l'initialisation de la mise sous tension.	Vérifiez qu'aucun objet ne touche l'écran tactile ou ne repose dessus.
	Des débris sont peut-être coincés entre la partie inférieure de l'écran tactile et son cadre.	Insérez un morceau de papier rigide entre la partie inférieure de l'écran tactile et son cadre et faites des mouvements de va-et-vient pour dégager les débris.

Message d'erreur	Cause	Action
Erreur média	La carte mémoire est altérée, incorrectement formatée ou présente un problème.	Retirez la carte mémoire du lecteur de supports (fente) de l'appareil et formatez-la correctement. Réinsérez fermement la carte dans la fente pour vous assurer qu'elle est bien dans la bonne position. Si l'erreur persiste, vérifiez le lecteur de supports (fente) de l'appareil en insérant une autre carte mémoire dont le bon fonctionnement est avéré.
Haute temp.	La tête d'impression est trop chaude.	Laissez refroidir l'appareil.
Impr. mono uniq. Remplacer encre	<p>Une ou plusieurs des cartouches d'encre couleur ont atteint la fin de leur durée de vie.</p> <p>Vous pouvez utiliser l'appareil en mode monochrome pendant environ quatre semaines, selon le nombre de pages que vous imprimez.</p> <p>Quand ce message apparaît sur l'écran tactile, chaque opération fonctionne de la façon suivante :</p> <ul style="list-style-type: none"> ■ Impression <p>Si vous choisissez Échelle de gris dans l'onglet Avancé du pilote d'imprimante, vous pouvez utiliser l'appareil comme une imprimante monochrome.</p> <p>L'impression recto verso n'est pas disponible lorsque ce message apparaît.</p> ■ Copie <p>Si le type de papier est réglé sur Papier Normal, vous pouvez faire des copies en monochrome.</p> <p>La copie recto verso n'est pas disponible lorsque ce message apparaît.</p> 	<p>Remplacez les cartouches d'encre. (Voir <i>Remplacement des cartouches d'encre</i> >> page 50.)</p> <p>REMARQUE</p> <p>L'appareil arrêtera toutes les opérations d'impression et vous ne pourrez plus l'utiliser tant que vous n'aurez pas installé une cartouche d'encre neuve dans les cas suivants :</p> <ul style="list-style-type: none"> • Si vous débranchez l'appareil ou si vous retirez la cartouche d'encre. • Si le type de papier est réglé sur un paramètre autre que Papier Normal ou Pap. jet d'encre. • (Windows®) Si vous cochez Papier à séchage lent dans l'onglet Elémentaire du pilote d'imprimante. <p>(Macintosh) Si vous cochez Papier à séchage lent dans la zone Paramètres d'impression du pilote d'imprimante.</p>
Impress. imposs. Remplacer encre	Une ou plusieurs des cartouches d'encre ont atteint la fin de leur durée de vie. L'appareil arrête toutes les opérations d'impression.	Remplacez les cartouches d'encre. (Voir <i>Remplacement des cartouches d'encre</i> >> page 50.)
Mauvaise coul encre	Une cartouche d'encre a été installée au mauvais emplacement.	Vérifiez quelles cartouches d'encre ne sont pas à l'emplacement correspondant à leur couleur et mettez-les à l'emplacement correct.

Message d'erreur	Cause	Action
Mémoire saturée	La mémoire de l'appareil est pleine.	Si une opération de copie est en cours : Appuyez sur  et attendez la fin des autres opérations en cours, puis réessayez.
	La carte mémoire ou la mémoire flash USB que vous utilisez ne possède pas l'espace suffisant pour numériser les documents.	Appuyez sur  Supprimez les fichiers non utilisés qui se trouvent sur votre carte mémoire ou votre mémoire flash USB pour libérer de l'espace, puis réessayez.
Nettoy. Imposs.XX Initial. Imposs.XX Impress.imposs.XX Numér. Imposs.XX	L'appareil présente un problème mécanique. —OU— Un corps étranger, tel qu'un trombone ou du papier déchiré, s'est logé dans l'appareil.	Ouvrez le capot du scanner et enlevez tout corps étranger et tout morceau de papier de l'intérieur de l'appareil. Si le message d'erreur persiste, débranchez l'appareil de la source d'alimentation pendant plusieurs minutes et rebranchez-le.
Niveau encre bas	Une ou plusieurs des cartouches d'encre ont pratiquement atteint la fin de leur durée de vie.	Commandez une cartouche d'encre neuve. Vous pouvez continuer l'impression jusqu'à ce que l'écran tactile indique <i>Impress. imposs.</i> (Voir <i>Remplacement des cartouches d'encre</i> >> page 50.)
Papier incorrect	Le paramètre Format papier ne correspond pas au format de papier inséré dans le bac.	<ol style="list-style-type: none"> 1 Assurez-vous que le format du papier que vous choisissez correspond au papier présent dans le bac. (Voir <i>Format du papier</i> >> page 26.) 2 Vérifiez que vous avez chargé le papier dans l'orientation correcte en plaçant les guides-papier sur les indicateurs correspondant au format de papier que vous utilisez. (Voir <i>Chargement du papier et d'autres supports d'impression</i> >> page 14.) 3 Après avoir vérifié le format et l'orientation du papier, appuyez sur OK sur l'écran tactile.
	L'orientation du papier n'est pas adaptée au format du papier.	
	Les guides-papier dans le bac ne sont pas placés sur les indicateurs correspondant au format de papier utilisé.	
Pas de cartouche	Une cartouche d'encre est mal installée.	Enlevez la cartouche d'encre neuve et réinstallez-la lentement jusqu'à ce que le levier de la cartouche se soulève. (Voir <i>Remplacement des cartouches d'encre</i> >> page 50.)

Message d'erreur	Cause	Action
Pas de fichier	La carte mémoire ou la mémoire flash USB insérée dans le lecteur de supports ne contient pas de fichier .JPG.	Insérez à nouveau la carte mémoire ou la mémoire flash USB appropriée dans la fente.
Périph inutilis. Déconnectez périphérique du connecteur avant, arrêtez puis redémarrez l'appareil	Un périphérique défectueux a été branché sur l'interface directe USB.	Débranchez le périphérique de l'interface directe USB, puis appuyez sur  pour mettre l'appareil hors puis sous tension.
Périph inutilis. Veuillez déconnecter le périphérique USB.	Un périphérique USB ou une mémoire flash USB non pris(e) en charge a été branché(e) sur l'interface directe USB. Pour de plus amples informations, visitez notre site Web à l'adresse http://solutions.brother.com/ .	Débranchez le périphérique de l'interface directe USB. Mettez l'appareil hors puis sous tension.
Support saturé.	La carte mémoire ou la mémoire flash USB que vous utilisez est pleine ou contient déjà 999 fichiers.	Votre appareil ne peut enregistrer sur votre carte mémoire ou votre mémoire flash USB que si elle contient moins de 999 fichiers. Supprimez les fichiers inutilisés pour libérer de l'espace et réessayez.

Message d'erreur	Cause	Action
Vérifier papier	L'appareil est à court de papier ou le papier n'est pas chargé correctement dans le bac à papier.	Effectuez l'une des actions suivantes : <ul style="list-style-type: none"> ■ Placez du papier dans le bac à papier, puis appuyez sur OK sur l'écran tactile. ■ Retirez le papier et rechargez-le, puis appuyez sur OK sur l'écran tactile. (Voir <i>Chargement du papier et d'autres supports d'impression</i> >> page 14.)
	Le papier est coincé dans l'appareil.	Retirez le papier coincé en suivant les étapes de la section <i>Bourrage dans l'imprimante ou bourrage papier</i> >> page 67.
		Si cette erreur se produit souvent pendant la copie recto verso ou l'impression recto verso, il se peut que les rouleaux d'alimentation du papier soient tachés d'encre. Nettoyez les rouleaux d'alimentation du papier. (>> Guide de l'utilisateur avancé : <i>Nettoyage des rouleaux d'alimentation du papier.</i>)
	De la poussière de papier s'est accumulée sur la surface des rouleaux d'entraînement du papier.	Nettoyez les rouleaux d'entraînement du papier. (>> Guide de l'utilisateur avancé : <i>Nettoyage des rouleaux d'entraînement du papier.</i>)
	Le couvercle d'élimination du bourrage n'est pas refermé correctement.	Vérifiez que le couvercle d'élimination du bourrage est bien fermé des deux côtés. (Voir <i>Bourrage dans l'imprimante ou bourrage papier</i> >> page 67.)
	Le papier n'a pas été inséré au centre de la fente d'alimentation manuelle.	Retirez le papier et réinsérez-le au centre de la fente d'alimentation manuelle, puis appuyez sur OK sur l'écran tactile. (Voir <i>Chargement du papier dans la fente d'alimentation manuelle</i> >> page 21.)

Animations de correction des erreurs

Des animations de correction des erreurs illustrent les instructions à suivre étape par étape lorsque du papier se coince. Vous pouvez lire les étapes à votre propre rythme en appuyant sur ▼ pour consulter l'étape suivante et sur ▲ pour revenir à l'étape précédente.

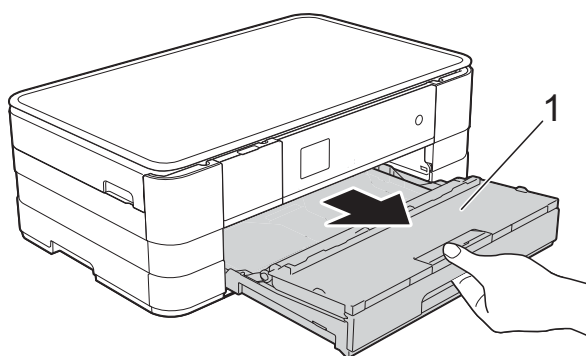
Bourrage dans l'imprimante ou bourrage papier

Retirez le papier coincé en fonction de la position du bourrage dans l'appareil.

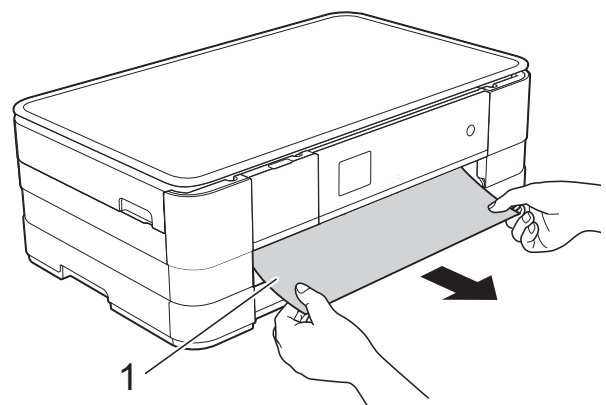
Bourrage papier à l'avant de l'appareil

Si le message `Bourrage pap [Avt]` s'affiche sur l'écran tactile, procédez comme suit :

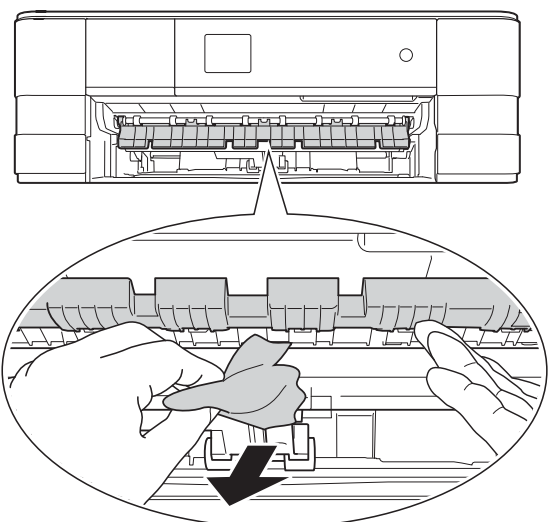
- 1 Débranchez l'appareil de la prise électrique.
- 2 Retirez complètement le bac à papier (1) de l'appareil.



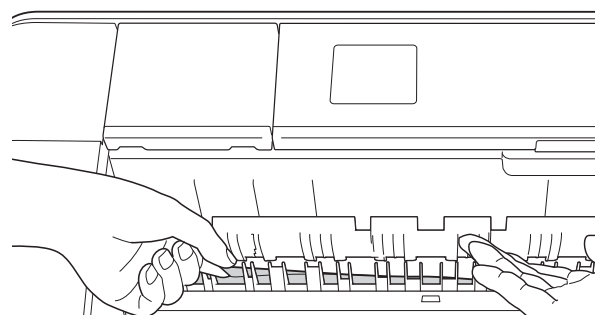
- 3 Retirez le papier coincé (1).



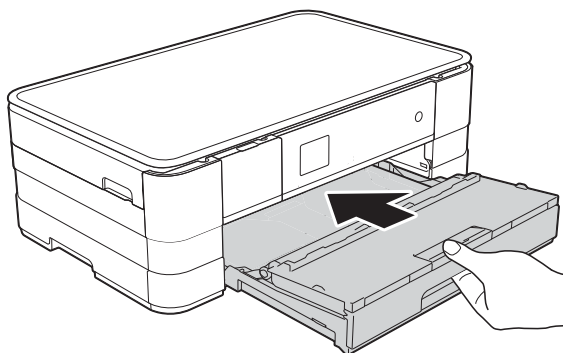
- 4 Soulevez le volet d'élimination du bourrage puis retirez le papier coincé.



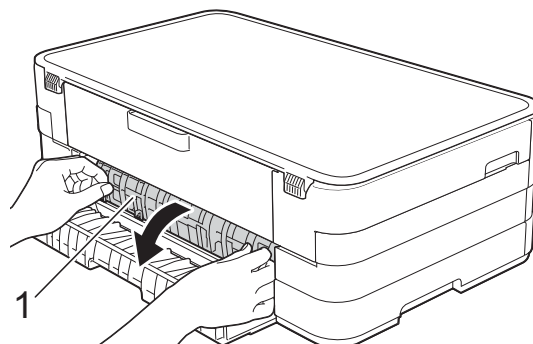
- 5 Vérifiez attentivement qu'il ne reste pas de morceaux de papier à l'intérieur de l'appareil au-dessus et en-dessous du volet d'élimination du bourrage.



- 6 Remettez fermement le bac à papier dans l'appareil.



- 3 Ouvrez le capot interne (1).



REMARQUE

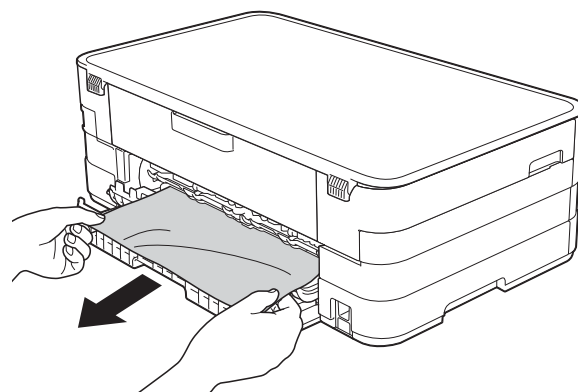
Veillez à bien tirer le support papier jusqu'à entendre le déclic.

- 7 Rebranchez le cordon d'alimentation.

REMARQUE

S'il se produit un nouveau bouchage papier, il se peut qu'un petit morceau de papier soit coincé dans l'appareil. (Voir *Autres opérations d'élimination des bouchages papier* ►► page 71.)

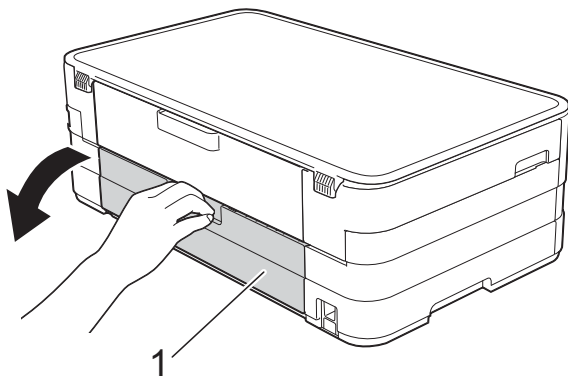
- 4 Retirez le papier coincé de l'appareil.



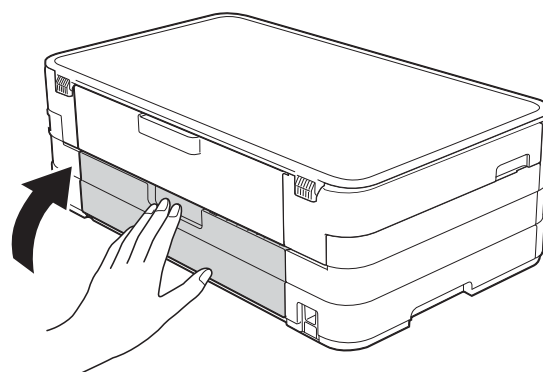
Bouchage papier à l'arrière de l'appareil

Si le message *Bouchage pap [Arr.]* s'affiche sur l'écran tactile, procédez comme suit :

- 1 Débranchez l'appareil de la prise électrique.
- 2 Ouvrez le couvercle d'élimination du bouchage (1) à l'arrière de l'appareil.



- 5 Refermez le capot interne et le couvercle d'élimination du bouchage. Vérifiez que le capot et le couvercle sont fermés correctement.

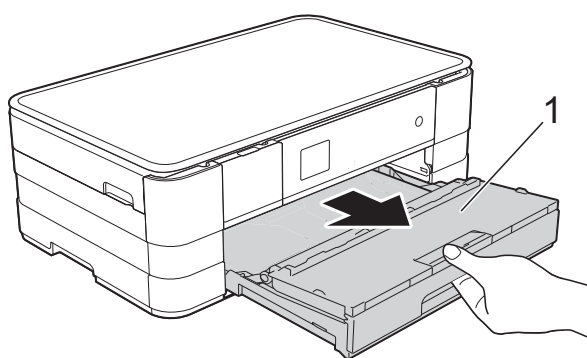


- 6 Rebranchez le cordon d'alimentation.

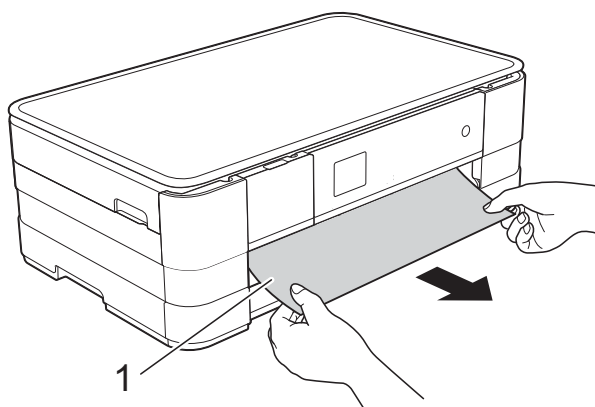
Bourrage papier à l'avant et à l'arrière de l'appareil

Si le message *Bourr. pap avt, arr* s'affiche sur l'écran tactile, procédez comme suit :

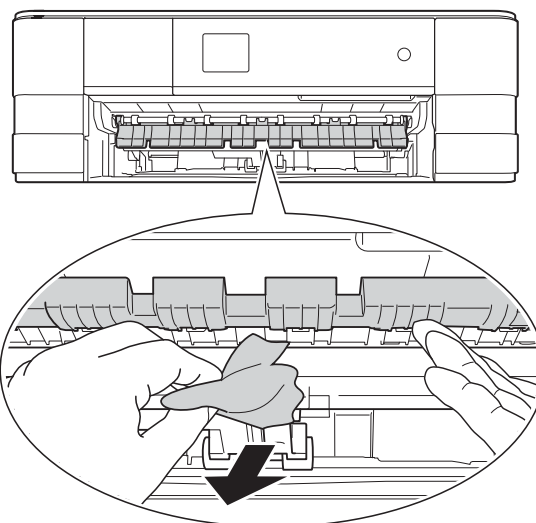
- 1 Débranchez l'appareil de la prise électrique.
- 2 Retirez complètement le bac à papier (1) de l'appareil.



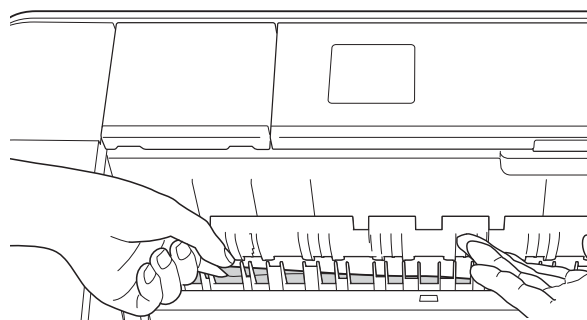
- 3 Retirez le papier coincé (1).



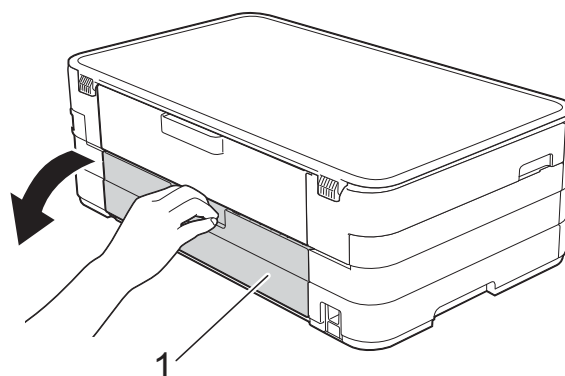
- 4 Soulevez le volet d'élimination du bourrage puis retirez le papier coincé.



- 5 Vérifiez attentivement qu'il ne reste pas de morceaux de papier à l'intérieur de l'appareil au-dessus et en-dessous du volet d'élimination du bourrage. (Une fois le bac retiré, passez à l'étape 6.)

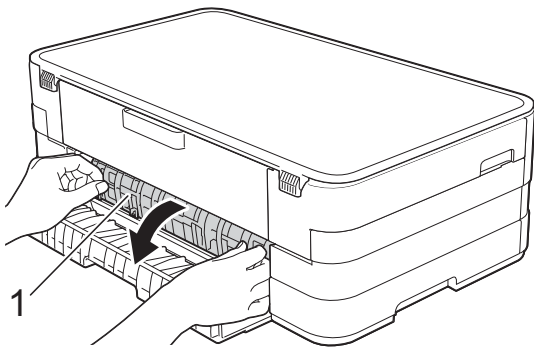


- 6 Ouvrez le couvercle d'élimination du bourrage (1) à l'arrière de l'appareil.

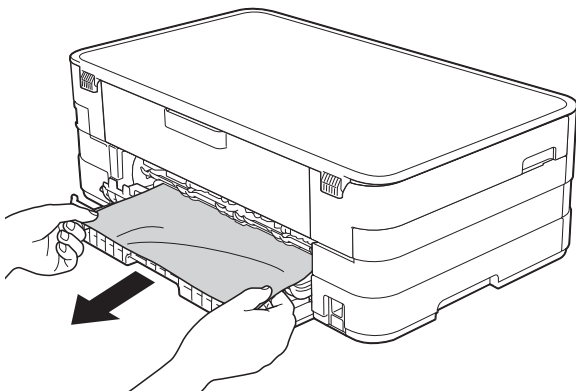


B

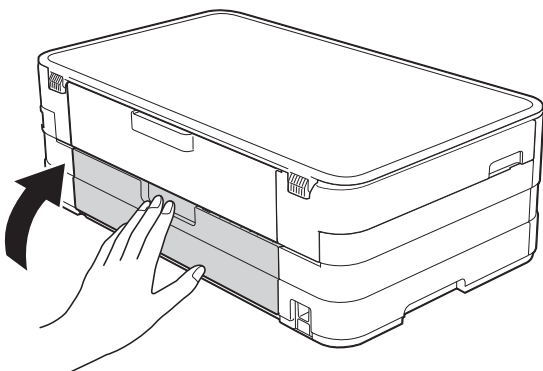
- 7 Ouvrez le capot interne (1).



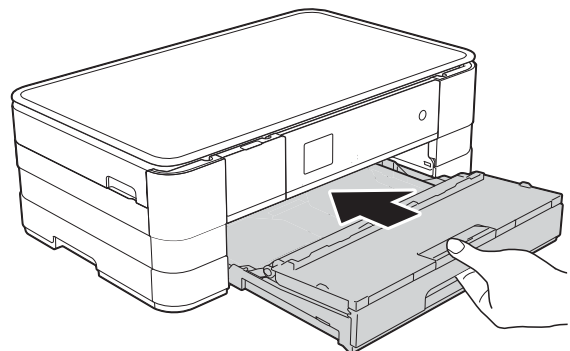
- 8 Retirez le papier coincé de l'appareil.



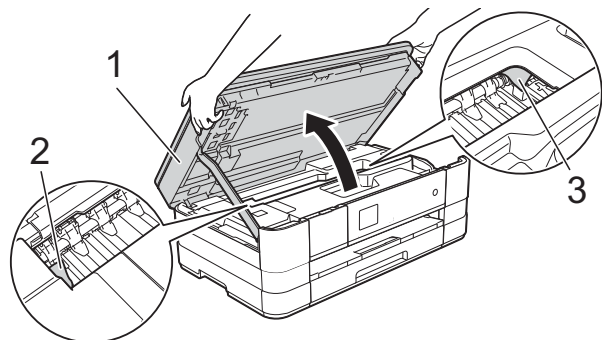
- 9 Refermez le capot interne et le couvercle d'élimination du bouchage. Vérifiez que le capot et le couvercle sont fermés correctement.




- 10 Remettez fermement le bac à papier dans l'appareil.

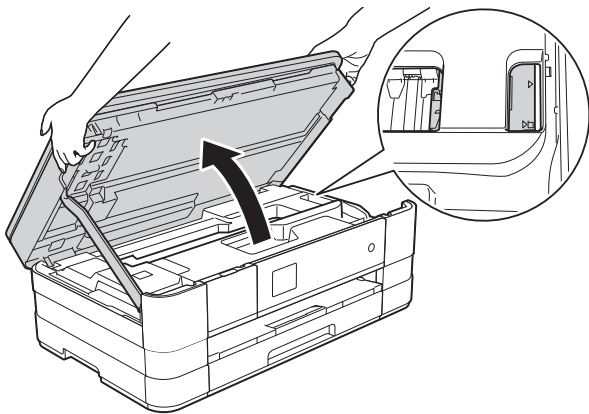


- 11 Soulevez le capot du scanner (1) des deux mains jusqu'à la position ouverte en vous aidant des logements de saisie situés de part et d'autre de l'appareil. Déplacez la tête d'impression (au besoin) pour retirer tout papier restant dans cette zone. Assurez-vous qu'il ne reste aucun papier coincé dans les coins (2) et (3) de l'appareil.



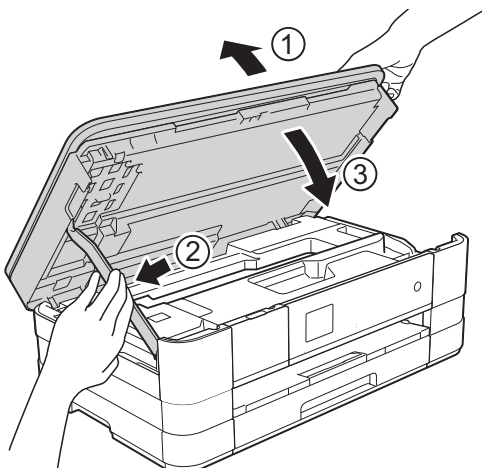
IMPORTANT

- Si le papier est coincé sous la tête d'impression, débranchez l'appareil de la source d'alimentation, déplacez la tête d'impression de façon à ce qu'elle ne touche plus le papier, puis retirez le papier.
- Si la tête d'impression s'est arrêtée dans le coin droit, comme sur l'illustration, vous ne pourrez pas la déplacer. Rebranchez le cordon d'alimentation. Maintenez  enfoncé jusqu'à ce que la tête d'impression se déplace vers le centre. Débranchez ensuite l'appareil de la source d'alimentation, puis retirez le papier.



- Si de l'encre tache votre peau, lavez immédiatement avec du savon et de l'eau en abondance.

- 12** Soulevez le capot du scanner (1) pour libérer le verrou. Poussez doucement le support du capot du scanner vers le bas (2) et fermez le capot du scanner (3) avec les deux mains.

**REMARQUE**

Veillez à bien tirer le support papier jusqu'à entendre le déclic.

- 13** Rebranchez le cordon d'alimentation.


REMARQUE

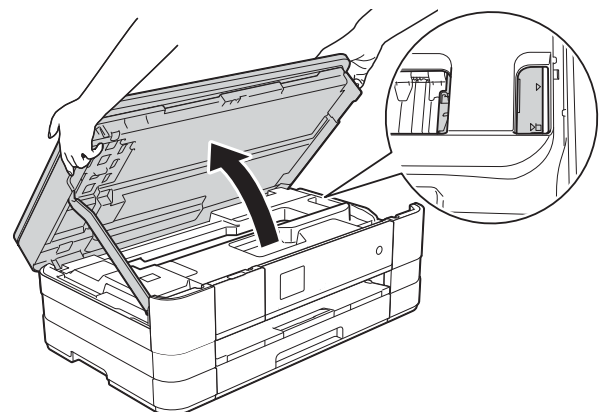
S'il se produit un nouveau bouchage papier, il se peut qu'un petit morceau de papier soit coincé dans l'appareil. (Voir *Autres opérations d'élimination des bouchages papier* >> page 71.)

Autres opérations d'élimination des bouchages papier

- 1** Placez vos mains dans les logements de saisie situés de part et d'autre de l'appareil pour soulever le capot du scanner jusqu'à la position ouverte.

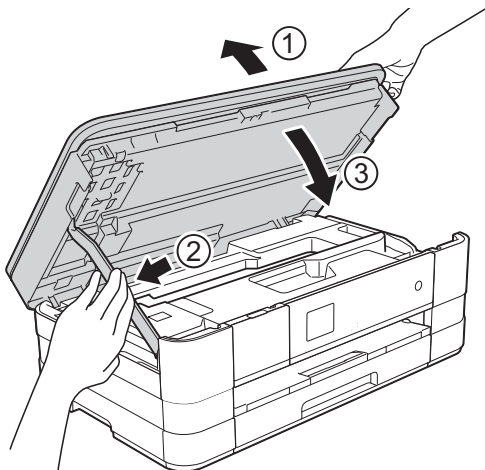
REMARQUE

Si la tête d'impression se trouve dans le coin droit comme indiqué sur l'illustration, maintenez  enfoncé jusqu'à ce qu'elle se déplace vers le centre.

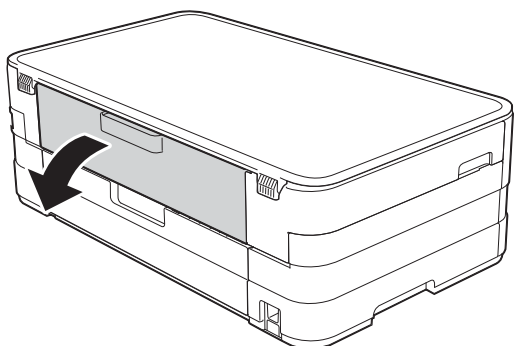


- 2** Débranchez l'appareil de la prise électrique.

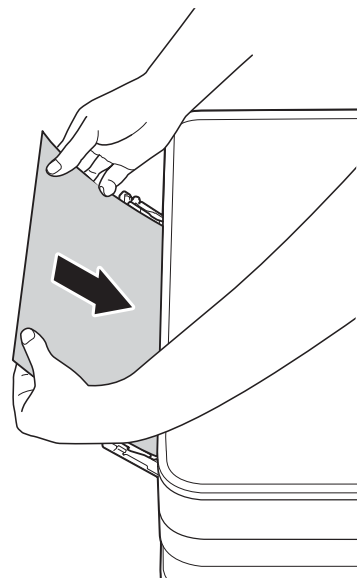
- 3 Soulevez le capot du scanner (1) pour libérer le verrou. Poussez doucement le support du capot du scanner vers le bas (2) et fermez le capot du scanner (3) avec les deux mains.



- 4 Ouvrez le couvercle de la fente d'alimentation manuelle.



- 5 Insérez une seule feuille de papier épais de format A4 ou Letter, par exemple du papier glacé, en orientation Paysage dans la fente d'alimentation manuelle. Poussez-la dans la fente d'alimentation manuelle.



REMARQUE

- Nous vous recommandons d'utiliser du papier glacé.
- Si vous ne poussez pas le papier assez profondément dans la fente d'alimentation manuelle, il ne sera pas alimenté lorsque vous rebrancherez le cordon d'alimentation.

- 6 Rebranchez le cordon d'alimentation. Le papier que vous avez placé dans la fente d'alimentation manuelle sera alimenté dans l'appareil puis éjecté.
- 7 Placez vos mains dans les logements de saisie situés de part et d'autre de l'appareil pour soulever le capot du scanner jusqu'à la position ouverte.

Assurez-vous qu'une pièce de papier n'est pas restée coincée à l'intérieur de l'appareil.

Soulevez le capot du scanner pour le déverrouiller. Poussez doucement le support du capot du scanner vers le bas et fermez le capot du scanner à l'aide des deux mains.





En cas de difficultés avec votre appareil

IMPORTANT

- Pour obtenir une assistance technique, vous devez contacter l'assistance clientèle Brother. Les appels doivent être passés dans le pays où vous avez acheté l'appareil.
- Si vous pensez que votre appareil présente un problème, consultez le tableau ci-après et suivez les conseils de dépistage des pannes. Vous serez en mesure de corriger vous-même la plupart des problèmes.
- Si vous avez besoin d'une aide supplémentaire, Brother Solutions Center vous permet de consulter les FAQ (questions fréquemment posées) et les conseils de dépistage des pannes les plus récents.

Visitez notre site Web à l'adresse <http://solutions.brother.com/>.

Difficultés d'impression

Difficulté	Suggestions
Pas d'impression.	Vérifiez que le pilote d'imprimante approprié a été installé et sélectionné.
	Regardez si un message d'erreur est affiché sur l'écran tactile. (Voir <i>Messages d'erreur et d'entretien</i> >> page 59.)
	Vérifiez que l'appareil est en ligne. (Windows® 7) Cliquez sur  /Périphériques et imprimantes. Cliquez avec le bouton droit de la souris sur Brother DCP-XXXXX (où XXXXX est le nom de votre modèle) puis choisissez Afficher les travaux d'impression en cours . Cliquez sur Imprimante et vérifiez que l'option Utiliser l'imprimante hors connexion est décochée. (Windows Vista®)
	Cliquez sur  /Panneau de configuration/Matériel et audio/Imprimantes. Cliquez avec le bouton droit de la souris sur Brother DCP-XXXXX (où XXXXX est le nom de votre modèle). Si l'imprimante est hors ligne, le message Utiliser l'imprimante en ligne sera affiché. Sélectionnez cette option pour activer l'imprimante. (Windows® XP)
	Cliquez sur démarrer/Panneau de configuration/Imprimantes et autres périphériques/Imprimantes et télécopieurs . Cliquez avec le bouton droit de la souris sur Brother DCP-XXXXX (où XXXXX est le nom de votre modèle). Si l'imprimante est hors ligne, le message Utiliser l'imprimante en ligne sera affiché. Sélectionnez cette option pour activer l'imprimante.
	Une ou plusieurs cartouches d'encre ont atteint la fin de leur durée de vie. (Voir <i>Remplacement des cartouches d'encre</i> >> page 50.)
Le document ne s'imprimera pas si les anciennes données non imprimées restent dans le tampon du pilote d'imprimante. Ouvrez l'icône de l'imprimante et supprimez toutes les données. Vous pouvez trouver l'icône de votre imprimante de la façon suivante :	(Windows® 7) Cliquez sur  /Périphériques et imprimantes/Imprimantes et télécopieurs.
	(Windows Vista®) Cliquez sur  /Panneau de configuration/Matériel et audio/Imprimantes.
	(Windows® XP) Cliquez sur démarrer/Panneau de configuration/Imprimantes et autres périphériques/Imprimantes et télécopieurs .
	(Mac OS X v10.7.x) Cliquez sur Préférences Système/Imprimantes et scanners .
	(Mac OS X v10.5.8, 10.6.x) Cliquez sur Préférences Système/Imprimantes et fax .
Les en-têtes ou les bas de page apparaissent lorsque le document s'affiche sur l'écran, mais ils n'apparaissent pas lors de l'impression.	Il y a une zone non imprimable en haut et en bas de la page. Ajustez les marges supérieures et inférieures de votre document pour en tenir compte. (Voir <i>Zone non imprimable</i> >> page 25.)









Difficultés d'impression (Suite)

Difficulté	Suggestions
Impossible d'imprimer selon la « disposition des pages ».	Vérifiez que le réglage Format papier est identique dans l'application et dans le pilote d'imprimante.
La vitesse d'impression est trop faible.	<p>Essayez de modifier le réglage du pilote d'imprimante. La plus haute résolution nécessite un temps plus important pour le traitement, l'envoi et l'impression des données. Essayez les autres réglages de qualité de l'onglet Avancé (Windows®) ou Paramètres de couleur (Macintosh) du pilote d'imprimante. Cliquez sur Paramètres de couleur (Windows®) ou Paramètres de couleur avancés (Macintosh) et assurez-vous de décocher Ajustement des couleurs.</p> <p>Désactivez la fonction Sans marge. L'impression sans bordure est plus lente que l'impression normale.</p> <p>(>> Guide utilisateur - Logiciel : <i>Impression</i> (Windows®).) (>> Guide utilisateur - Logiciel : <i>Impression et télécopie</i> (Macintosh).)</p>
La fonction Amélioration des couleurs ne fonctionne pas correctement.	Si les données d'image ne sont pas en couleur dans votre application (par exemple, 256 couleurs), la fonction Amélioration des couleurs ne fonctionne pas. Utilisez des données couleur d'au moins 24 bits avec la fonction Amélioration des couleurs.
L'appareil n'imprime pas à partir d'Adobe® Illustrator®.	<p>Essayez de réduire la résolution d'impression.</p> <p>(>> Guide utilisateur - Logiciel : <i>Impression</i> (Windows®).) (>> Guide utilisateur - Logiciel : <i>Impression et télécopie</i> (Macintosh).)</p>

Problèmes de qualité d'impression

Difficulté	Suggestions
Mauvaise qualité d'impression.	<p>Vérifiez la qualité d'impression. (Voir <i>Vérification de la qualité d'impression</i> >> page 54.)</p> <p>Vérifiez que le réglage Type de support dans le pilote d'imprimante ou le réglage Type papier dans le menu de l'appareil correspond au type de papier utilisé. (Voir <i>Type de papier</i> >> page 26.)</p> <p>(>> Guide utilisateur - Logiciel : <i>Impression</i> (Windows®).) (>> Guide utilisateur - Logiciel : <i>Impression et télécopie</i> (Macintosh).)</p> <p>Vérifiez que les cartouches d'encre sont récentes. Dans les situations suivantes, il est possible que l'encre puisse colmater les buses :</p> <ul style="list-style-type: none"> ■ La date d'expiration inscrite sur l'emballage de la cartouche est dépassée. (Les cartouches d'origine Brother restent utilisables jusqu'à deux ans si elles sont conservées dans leur emballage d'origine.) ■ La cartouche d'encre est installée dans l'appareil depuis plus de six mois. ■ Il se peut que la cartouche d'encre ait été mal entreposée avant utilisation. <p>Vérifiez que vous utilisez bien l'encre Innobella™ d'origine Brother. Brother déconseille l'utilisation de cartouches autres que les cartouches d'origine Brother ainsi que le remplissage de cartouches usagées avec de l'encre provenant d'autres sources.</p> <p>Veillez à utiliser l'un des types de papier recommandés. (Voir <i>Papier et autres supports d'impression acceptables</i> >> page 27.)</p> <p>La température ambiante recommandée pour votre appareil est comprise entre 20 °C et 33 °C.</p>

Problèmes de qualité d'impression (Suite)

Difficulté	Suggestions
<p>Des lignes blanches horizontales apparaissent dans le texte ou les graphiques.</p>  <p>A4, Letter et Executive</p>  <p>A3, Ledger, Legal, A5, A6, enveloppes, Photo (10 × 15 cm), Photo L (89 × 127 mm), Photo 2L (13 × 18 cm) et Fiche (127 × 203 mm)</p>	<p>Nettoyez la tête d'impression. (Voir <i>Nettoyage de la tête d'impression</i> >> page 54.)</p> <p>Vérifiez que vous utilisez bien l'encre Innobella™ d'origine Brother.</p> <p>Essayez d'utiliser les types de papier recommandés. (Voir <i>Papier et autres supports d'impression acceptables</i> >> page 27.)</p> <p>Pour prolonger la durée de vie de la tête d'impression, économiser au mieux la cartouche d'encre et maintenir la qualité d'impression, nous vous déconseillons de débrancher fréquemment l'appareil et/ou de laisser l'appareil débranché pendant une période prolongée. Nous vous recommandons d'utiliser  pour éteindre l'appareil. En utilisant , vous pouvez minimiser la consommation électrique de l'appareil lors des nettoyages périodiques de la tête d'impression.</p>
	<p>Nettoyez la tête d'impression. (Voir <i>Nettoyage de la tête d'impression</i> >> page 54.)</p> <p>Vérifiez que vous utilisez bien l'encre Innobella™ d'origine Brother.</p> <p>Pour prolonger la durée de vie de la tête d'impression, économiser au mieux la cartouche d'encre et maintenir la qualité d'impression, nous vous déconseillons de débrancher fréquemment l'appareil et/ou de laisser l'appareil débranché pendant une période prolongée. Nous vous recommandons d'utiliser  pour éteindre l'appareil. En utilisant , vous pouvez minimiser la consommation électrique de l'appareil lors des nettoyages périodiques de la tête d'impression.</p>
L'appareil imprime des pages vierges.	<p>Nettoyez la tête d'impression. (Voir <i>Nettoyage de la tête d'impression</i> >> page 54.)</p> <p>Vérifiez que vous utilisez bien l'encre Innobella™ d'origine Brother.</p> <p>Pour prolonger la durée de vie de la tête d'impression, économiser au mieux la cartouche d'encre et maintenir la qualité d'impression, nous vous déconseillons de débrancher fréquemment l'appareil et/ou de laisser l'appareil débranché pendant une période prolongée. Nous vous recommandons d'utiliser  pour éteindre l'appareil. En utilisant , vous pouvez minimiser la consommation électrique de l'appareil lors des nettoyages périodiques de la tête d'impression.</p>
Les caractères et les lignes sont flous.	Vérifiez l'alignement de l'impression. (Voir <i>Vérification de l'alignement de l'impression</i> >> page 56.)
Le texte ou les images imprimés sont de travers.	Vérifiez que le papier est chargé correctement dans le bac à papier et que les guides-papier sont réglés correctement. (Voir <i>Chargement du papier et d'autres supports d'impression</i> >> page 14.)
	Vérifiez que le couvercle d'élimination du bouchage est fermé correctement.
Maculage ou tache dans la partie centrale supérieure de la page imprimée.	Vérifiez que le papier n'est pas trop épais ou gondolé. (Voir <i>Papier et autres supports d'impression acceptables</i> >> page 27.)

Problèmes de qualité d'impression (Suite)

Difficulté	Suggestions
L'impression semble sale ou l'encre semble couler.	Veillez à utiliser les types de papier recommandés. (Voir <i>Papier et autres supports d'impression acceptables</i> >> page 27.) Ne manipulez pas le papier tant que l'encre n'est pas sèche.
	Vérifiez que vous utilisez bien l'encre Innobella™ d'origine Brother.
	Si vous utilisez du papier photo, veillez à régler le type de papier correct. Si vous imprimez une photo à partir de votre ordinateur, réglez le paramètre Type de support dans le pilote d'imprimante.
L'encre fait des bavures ou coule sur du papier photo glacé.	Vérifiez bien les deux faces du papier. Placez le papier avec la face glacée (la surface à imprimer) vers le bas. (Voir <i>Type de papier</i> >> page 26.)
	Si vous utilisez du papier photo glacé, vérifiez que le paramètre du type de papier est correct.
Les impressions sont sales ou des bourrages papier se produisent avec du papier A3.	(Impression à partir d'un ordinateur pour Windows®)
	Cochez Papier à séchage lent dans l'onglet Elémentaire du pilote d'imprimante.
	(Impression à partir d'un ordinateur pour Macintosh) Sélectionnez Paramètres d'impression dans la liste déroulante et cochez Papier à séchage lent dans le pilote d'imprimante.
Des taches apparaissent au verso ou au bas de la page.	(Copie) Réglez la densité de copie pour produire des copies plus claires. (>> Guide de l'utilisateur avancé : <i>Réglage de la densité.</i>)
	Veillez à ce que le cylindre de l'imprimante ne soit pas souillé d'encre. (>> Guide de l'utilisateur avancé : <i>Nettoyage du cylindre de l'imprimante de l'appareil.</i>)
L'appareil imprime des lignes denses sur la page.	Vérifiez que vous utilisez bien l'encre Innobella™ d'origine Brother.
	Veillez à utiliser le volet du support papier. (Voir <i>Chargement du papier et d'autres supports d'impression</i> >> page 14.)
	Vérifiez que les rouleaux d'alimentation du papier ne sont pas souillés d'encre. (>> Guide de l'utilisateur avancé : <i>Nettoyage des rouleaux d'alimentation du papier.</i>)
Les impressions sont froissées.	(Windows® uniquement) Cochez Ordre inversé dans l'onglet Elémentaire du pilote d'imprimante.
	(Windows®) Dans l'onglet Avancé du pilote d'imprimante, cliquez sur Paramètres de couleur et décochez Impression bidirectionnelle .
	(Macintosh) Dans le pilote d'imprimante, choisissez Paramètres d'impression , cliquez sur Avancé , choisissez Autres options d'impression , puis décochez Impression bidirectionnelle .
	Vérifiez que vous utilisez bien l'encre Innobella™ d'origine Brother.

Problèmes de gestion du papier

Problèmes	Suggestions
L'appareil n'alimente pas le papier.	<p>Vérifiez que le couvercle d'élimination du bourrage à l'arrière de l'appareil est fermé.</p> <p>Si l'écran tactile affiche le message Bourrage papier et que le problème persiste, voir <i>Messages d'erreur et d'entretien</i> >> page 59.</p> <p>S'il n'y a pas de papier, chargez une nouvelle pile de papier dans le bac à papier.</p> <p>S'il y a du papier dans le bac à papier, vérifiez qu'il est bien droit. Si le papier est gondolé, redressez-le. Il s'avère parfois utile de retirer le papier, de retourner la pile, puis de la replacer dans le bac à papier.</p> <p>Réduisez la quantité de papier dans le bac à papier, puis réessayez.</p> <p>Nettoyez les rouleaux d'entraînement du papier.</p> <p>(>> Guide de l'utilisateur avancé : <i>Nettoyage des rouleaux d'entraînement du papier.</i>)</p>
Le papier photo n'est pas alimenté correctement.	<p>Lorsque vous imprimez sur du papier photo Brother, chargez une feuille supplémentaire du même papier photo dans le bac à papier. Une feuille supplémentaire a été incluse dans le paquet de papier à cet effet.</p>
L'appareil alimente plusieurs pages.	<p>Effectuez l'action suivante :</p> <p>(Voir <i>Chargement du papier et d'autres supports d'impression</i> >> page 14.)</p> <ul style="list-style-type: none"> ■ Vérifiez que le papier est chargé correctement dans le bac à papier. ■ Retirez tout le papier qui se trouve dans le bac et ventilez bien la pile de papier, puis remplacez-la dans le bac. ■ Veillez à ne pas pousser le papier trop loin. <p>Vérifiez que le couvercle d'élimination du bourrage est fermé correctement. (Voir <i>Bourrage papier à l'arrière de l'appareil</i> >> page 68.)</p> <p>Vérifiez que la plaque de pose dans le bac à papier n'est pas sale. (>> Guide de l'utilisateur avancé : <i>Nettoyage des rouleaux d'entraînement du papier.</i>)</p>
Bourrage papier.	<p>Voir <i>Bourrage dans l'imprimante ou bourrage papier</i> >> page 67. Vérifiez que les guides-papier sont réglés sur le format de papier correct.</p>
Le bourrage papier se reproduit.	<p>S'il se produit un nouveau bourrage papier, il se peut qu'un petit morceau de papier soit coincé dans l'appareil. Vérifiez qu'il n'y a plus de papier coincé dans l'appareil. (Voir <i>Autres opérations d'élimination des bourrages papier</i> >> page 71.)</p>
Un bourrage papier se produit lorsque vous utilisez la copie recto verso ou l'impression recto verso.	<p>Utilisez l'un des réglages de prévention des bourrages, DX1 ou DX2.</p> <p>Pour la copie (>> Guide de l'utilisateur avancé : <i>Copie recto verso.</i>)</p> <p>Pour l'impression (>> Guide utilisateur - Logiciel : <i>Recto verso/Livret (Windows®).</i>) (>> Guide utilisateur - Logiciel : <i>Impression recto verso (Macintosh).</i>)</p> <p>Si des bourrages papier se produisent souvent pendant la copie recto verso ou l'impression recto verso, il se peut que les rouleaux d'alimentation du papier soient tachés d'encre. Nettoyez les rouleaux d'alimentation du papier. (>> Guide de l'utilisateur avancé : <i>Nettoyage des rouleaux d'alimentation du papier.</i>)</p>

Difficultés de copie

Difficulté	Suggestions
Impossible de faire une copie.	Adressez-vous à votre administrateur pour vérifier vos paramètres de Verrouillage fonction sécurisée.
L'option Ajuster page ne fonctionne pas correctement.	Vérifiez que votre document source n'est pas de travers. Repositionnez le document et réessayez.

Difficultés de numérisation

Difficulté	Suggestions
Des erreurs TWAIN ou WIA surviennent quand vous commencez la numérisation. (Windows®)	Vérifiez que le pilote TWAIN ou WIA Brother est sélectionné comme source principale dans votre application de numérisation. Par exemple, dans Nuance™ PaperPort™ 12SE, cliquez sur Paramètres de numérisation, Sélectionner pour choisir le pilote TWAIN/WIA Brother.
Des erreurs TWAIN ou ICA surviennent quand vous commencez la numérisation. (Macintosh)	Vérifiez que le pilote TWAIN Brother est sélectionné comme source principale. Dans PageManager, cliquez sur Fichier, Sélectionner la source , puis sélectionnez le pilote TWAIN Brother. Les utilisateurs de Mac OS X v10.6.x et 10.7.x peuvent également numériser des documents à l'aide du pilote de scanner ICA. (➤➤ Guide utilisateur - Logiciel : <i>Numérisation d'un document à l'aide du pilote ICA (Mac OS X v10.6.x, 10.7.x).</i>)
OCR ne fonctionne pas.	Essayez d'augmenter la résolution du scanner. (Macintosh) Presto! PageManager doit être téléchargé et installé avant l'utilisation. Pour plus d'informations, voir <i>Accès au support Brother (Macintosh)</i> ➤➤ page 5.

Difficultés avec PhotoCapture Center™

Difficulté	Suggestions
Le disque amovible ne fonctionne pas correctement.	<ol style="list-style-type: none"> 1 Retirez la carte mémoire ou la mémoire flash USB et réinsérez-la. 2 Si vous avez essayé la commande « Éjecter » à partir de Windows®, retirez la carte mémoire ou la mémoire flash USB avant de continuer. 3 Si un message d'erreur s'affiche lors de la tentative d'éjection de la carte mémoire ou de la mémoire flash USB, cela signifie que la carte est active. Patientez un moment, puis réessayez. 4 Si la procédure ci-dessus ne fonctionne pas, mettez votre ordinateur et l'appareil hors tension, puis de nouveau sous tension.
Impossible d'accéder au disque amovible depuis l'ordinateur.	Vérifiez que vous avez inséré correctement la carte mémoire ou la mémoire flash USB.
Une partie de ma photo est manquante à l'impression.	Veillez à ce que les options Sans bordure et Recadrage soient désactivées. (➤➤ Guide de l'utilisateur avancé : <i>Impression sans bordure et Recadrage.</i>)


Problèmes de logiciel

Difficulté	Suggestions
Impossible d'installer le logiciel ou d'imprimer.	(Windows® uniquement) Exécutez le programme Réparer MFL-Pro Suite sur le CD-ROM. Ce programme sert à réparer et à réinstaller le logiciel.
« Périphérique occupé »	Vérifiez que l'appareil n'affiche aucun message d'erreur sur l'écran tactile.

Problèmes de logiciel (Suite)

Difficulté	Suggestions
Impossible d'imprimer des images à partir de FaceFilter Studio. (Windows®)	<p>Pour utiliser FaceFilter Studio, vous devez installer l'application FaceFilter Studio qui se trouve sur le CD-ROM fourni avec votre appareil. (►► Guide d'installation rapide.)</p> <p>De plus, avant d'utiliser FaceFilter Studio pour la première fois, vous devez vérifier que votre appareil Brother est bien sous tension et raccordé à votre ordinateur. Ceci vous permettra d'accéder à toutes les fonctions de FaceFilter Studio.</p>





Problèmes de réseau

Difficulté	Suggestions
Impossible d'imprimer sur le réseau.	<p>Vérifiez que votre appareil est sous tension, qu'il est en ligne et qu'il est en mode Prêt. Imprimez un rapport de configuration réseau (►► Guide de l'utilisateur avancé : <i>Rapports</i>.) et vérifiez les réglages de réseau actuels figurant sur cette liste. Rebranchez le câble réseau au concentrateur pour vérifier que le câblage et les connexions réseau sont corrects. Si possible, essayez de brancher l'appareil sur un port différent de votre concentrateur en utilisant un autre câble. Si les branchements sont bons, le message LAN Actif s'affiche pendant 2 secondes sur l'appareil.</p> <p>Si vous utilisez une connexion sans fil ou si vous rencontrez des problèmes de réseau, ►► Guide utilisateur - Réseau : <i>Dépistage des pannes</i>.</p>
La fonction de numérisation réseau ne fonctionne pas.	<p>Il est nécessaire de configurer le logiciel de sécurité/pare-feu tiers afin qu'il autorise la numérisation réseau. Pour ajouter le port 54925 pour la numérisation réseau, saisissez les informations ci-dessous :</p> <p>Dans le champ Nom : saisissez n'importe quelle description, par exemple Numérisation réseau Brother.</p> <p>Dans le champ Numéro de port : saisissez 54925.</p> <p>Dans le champ Protocole : UDP est sélectionné.</p> <p>Consultez la documentation de votre logiciel de sécurité/pare-feu tiers ou contactez le fabricant du logiciel.</p> <p>(Macintosh uniquement)</p> <p>Resélectionnez votre appareil réseau dans la fenêtre Sélecteur de périphérique depuis le menu contextuel Modèle dans l'écran principal de ControlCenter2.</p>
Impossible d'installer le logiciel Brother.	<p>(Windows®)</p> <p>Autorisez les programmes suivants à accéder au réseau si votre logiciel de sécurité affiche un message d'alerte pendant l'installation de MFL-Pro Suite.</p> <p>(Macintosh)</p> <p>Si vous utilisez la fonction de pare-feu d'un logiciel anti-espion ou d'un logiciel de sécurité antivirus, désactivez-la provisoirement, puis installez le logiciel Brother.</p>
Impossible de se connecter au réseau sans fil.	<p>Recherchez le problème à l'aide de Rapport WLAN.</p> <p>Appuyez sur  (Param), puis appuyez sur ^ ou sur v sur le panneau tactile pour afficher Impr. rapports. Appuyez sur Impr. rapports. Appuyez sur ^ ou sur v pour afficher Rapport WLAN, puis appuyez sur Rapport WLAN. (►► Guide utilisateur - Réseau.)</p>

Informations sur l'appareil

Vérification du numéro de série

Vous pouvez afficher le numéro de série de l'appareil sur l'écran tactile.

- 1 Appuyez sur  (Param).
- 2 Appuyez sur  ou sur  sur le panneau tactile pour afficher `Info. appareil.`
- 3 Appuyez sur `Info. appareil.`
- 4 Appuyez sur `No. de série.`
- 5 Appuyez sur .

Fonctions de réinitialisation

Les fonctions de réinitialisation suivantes sont disponibles :

- 1 Réseau

Vous pouvez réinitialiser les réglages par défaut du serveur d'impression comme le mot de passe et l'adresse IP.
- 2 Ts paramètres






Vous pouvez rétablir la valeur par défaut de tous les réglages.

Brother vous recommande vivement d'effectuer cette procédure avant de céder ou de mettre au rebut l'appareil.

REMARQUE

Débranchez le câble d'interface avant de sélectionner `Réseau` ou `Ts paramètres.`

Comment réinitialiser l'appareil

- 1 Appuyez sur  (Param).
- 2 Appuyez sur  ou sur  sur le panneau tactile pour afficher `Param. système.`
- 3 Appuyez sur `Param. système.`
- 4 Appuyez sur  ou sur  pour afficher `Init.`
- 5 Appuyez sur `Init.`
- 6 Appuyez sur `Réseau` ou sur `Ts paramètres.`
- 7 Appuyez sur `Oui` pour confirmer.
- 8 Appuyez sur `Oui` pendant 2 secondes pour redémarrer l'appareil.

C

Tableaux des réglages et des fonctions

Utilisation des tableaux des réglages

L'écran tactile LCD de votre appareil est facile à configurer et à utiliser. Il vous suffit d'appuyer sur les réglages et les options que vous souhaitez configurer lorsqu'ils sont affichés à l'écran tactile.

Nous avons créé des tableaux des réglages détaillés pour que vous ayez une vue d'ensemble de tous les choix disponibles pour chaque réglage et fonction. Vous pouvez utiliser ces tableaux pour choisir rapidement vos réglages favoris sur l'appareil.

Tableaux des réglages

Les tableaux des réglages vous aident à comprendre les sélections de réglages que vous pouvez trouver dans les programmes de l'appareil. Les réglages par défaut sont affichés en caractères gras avec un astérisque.



(Param)

Niveau 1	Niveau 2	Niveau 3	Options	Descriptions	Page	
Param raccourci 	Copie	—	Qualité Type papier Format papier Agrand/Réduire Densité Empil./Trier Mise en page Copie duplex Param. avancés (Options) Non Mode éco encre Copie papier fin Copie livre Suppr arrière-plan	Vous permet de rappeler et d'appliquer rapidement et facilement vos paramètres préférés précédemment enregistrés.	10	
		Scan	Scan vers Média			Type numérisation Résolution Type fichier Nom de fichier Suppr arrière-plan
			Scan vers réseau			(Nom du profil)
	Scan vers FTP					
Param. général	Encre	Test imp.	Qual.impression Cadrage	Permet de vérifier la qualité ou l'alignement de l'impression.	54	
		Nettoyage	Noir Couleur Tout	Permet de nettoyer la tête d'impression.	54	
		Volume d'encre	—	Permet de vérifier le volume d'encre disponible.	Voir ◆.	
◆ >> Guide de l'utilisateur avancé.						
Les réglages par défaut sont affichés en caractères gras avec un astérisque.						

Niveau 1	Niveau 2	Niveau 3	Options	Descriptions	Page
Param. général (suite)	Type papier	—	Papier Normal* Pap.jet d'encre Brother BP71 Autre - Glacé Transparent	Permet de définir le type de papier dans le bac à papier.	26
	Format papier	—	A4* A5 10x15cm Letter	Permet de définir le format du papier dans le bac à papier.	26
	Bip	—	Non Bas* Moyen Haut	Permet de régler le volume des sons lorsque vous appuyez sur l'écran tactile ou sur le panneau tactile.	12
	Réglage LCD	Éclair.arrière	Clair* Moyen Foncé	Permet de régler la luminosité du rétroéclairage de l'écran tactile.	13
		Tempor. attén.	Non 10Secs 20Secs 30Secs*	Permet de configurer la durée d'illumination du rétroéclairage de l'écran tactile après la dernière pression avec le doigt.	Voir ♦.
	Mode veille	—	1Min 2Mins 3Mins 5Mins* 10Mins 30Mins 60Mins	Permet de sélectionner la durée pendant laquelle l'appareil reste inactif avant de passer en mode Veille.	
	Hors tension auto	—	Non Oui*	Lorsque cette fonction est réglée sur Oui , l'appareil s'éteint une heure après être passé en mode Veille. Lorsqu'elle est réglée sur Non , l'appareil ne s'éteint pas automatiquement.	
	Verr.de fonct.	Entrer Mot Passe	—		Permet de limiter les fonctions sélectionnées de l'appareil pour un maximum de 10 utilisateurs limités et pour tous les autres utilisateurs publics non autorisés.
Verr.OFF-ON		—			

♦ >>> Guide de l'utilisateur avancé.

Les réglages par défaut sont affichés en caractères gras avec un astérisque.

Paramètres réseau

Niveau 1	Niveau 2	Niveau 3	Niveau 4	Options	Descriptions	Page
Réseau	LAN câblé	TCP/IP	Méthode BOOT	Auto* Statique RARP BOOTP DHCP	Permet de sélectionner la méthode de démarrage qui correspond le mieux à vos besoins.	Voir +.
			Adresse IP	[000-255]. [000-255]. [000-255]. [000-255]	Permet de saisir l'adresse IP.	
			Masq. SS. réseau	[000-255]. [000-255]. [000-255]. [000-255]	Permet de saisir le masque de sous-réseau.	
			Passerelle	[000-255]. [000-255]. [000-255]. [000-255]	Permet de saisir l'adresse de la passerelle.	
			Nom du nœud	BRNXXXXXXXXXXXX	Permet de saisir le nom du nœud.	
			Config. WINS	Auto* Statique	Permet de sélectionner le mode de configuration WINS.	
			Serveur WINS	(Primaire) 000.000.000.000 (Secondaire) 000.000.000.000	Permet de spécifier l'adresse IP du serveur WINS primaire ou secondaire.	
			Serveur DNS	(Primaire) 000.000.000.000 (Secondaire) 000.000.000.000	Permet de spécifier l'adresse IP du serveur DNS primaire ou secondaire.	
			APIPA	Oui* Non	Permet d'attribuer automatiquement l'adresse IP à partir de la plage d'adresses liaison-locale.	

+ >> Guide utilisateur - Réseau.

♣ Pour télécharger le Guide Wi-Fi Direct™, accédez au site Brother Solutions Center à l'adresse <http://solutions.brother.com/>.

● Pour télécharger le Guide web connect, accédez à Brother Solutions Center à l'adresse <http://solutions.brother.com/>.

Les réglages par défaut sont affichés en caractères gras avec un astérisque.

Niveau 1	Niveau 2	Niveau 3	Niveau 4	Options	Descriptions	Page
Réseau (suite)	LAN câblé (suite)	TCP/IP (suite)	IPv6	Oui Non*	Permet d'activer ou de désactiver le protocole IPv6. Si vous voulez utiliser le protocole IPv6, visitez http://solutions.brother.com/ pour plus d'informations.	Voir +.
		Ethernet	—	Auto* 100B-FD 100B-HD 10B-FD 10B-HD	Permet de sélectionner le mode de liaison Ethernet.	
		Adresse MAC	—	—	Permet de consulter l'adresse MAC de votre appareil.	
	WLAN	TCP/IP	Méthode BOOT	Auto* Statique RARP BOOTP DHCP	Permet de sélectionner la méthode de démarrage qui correspond le mieux à vos besoins.	
			Adresse IP	[000-255]. [000-255]. [000-255]. [000-255]	Permet de saisir l'adresse IP.	
			Masq. SS. réseau	[000-255]. [000-255]. [000-255]. [000-255]	Permet de saisir le masque de sous-réseau.	
			Passerelle	[000-255]. [000-255]. [000-255]. [000-255]	Permet de saisir l'adresse de la passerelle.	
			Nom du nœud	BRWXXXXXXXXXXXX	Permet de saisir le nom du nœud.	
			Config.WINS	Auto* Statique	Permet de sélectionner le mode de configuration WINS.	

+ >> Guide utilisateur - Réseau.

♣ Pour télécharger le Guide Wi-Fi Direct™, accédez au site Brother Solutions Center à l'adresse <http://solutions.brother.com/>.

● Pour télécharger le Guide web connect, accédez à Brother Solutions Center à l'adresse <http://solutions.brother.com/>.

Les réglages par défaut sont affichés en caractères gras avec un astérisque.

Niveau 1	Niveau 2	Niveau 3	Niveau 4	Options	Descriptions	Page
Réseau (suite)	WLAN (suite)	TCP/IP (suite)	Serveur WINS	(Primaire) 000.000.000.000 (Secondaire) 000.000.000.000	Permet de spécifier l'adresse IP du serveur WINS primaire ou secondaire.	Voir +.
			Serveur DNS	(Primaire) 000.000.000.000 (Secondaire) 000.000.000.000	Permet de spécifier l'adresse IP du serveur DNS primaire ou secondaire.	
			APIPA	Oui* Non	Permet d'attribuer automatiquement l'adresse IP à partir de la plage d'adresses liaison-locale.	
			IPv6	Oui Non*	Permet d'activer ou de désactiver le protocole IPv6 pour un réseau sans fil. Si vous voulez utiliser le protocole IPv6, visitez http://solutions.brother.com/ pour plus d'informations.	
		Assis. config.	—	—	Permet de configurer votre serveur d'impression manuellement pour un réseau sans fil.	
		WPS/AOSS	—	—	Permet de configurer facilement vos réglages de réseau sans fil à l'aide d'un seul bouton.	
		<p>+ >>> Guide utilisateur - Réseau.</p> <p>♣ Pour télécharger le Guide Wi-Fi Direct™, accédez au site Brother Solutions Center à l'adresse http://solutions.brother.com/.</p> <p>● Pour télécharger le Guide web connect, accédez à Brother Solutions Center à l'adresse http://solutions.brother.com/.</p> <p>Les réglages par défaut sont affichés en caractères gras avec un astérisque.</p>				

Niveau 1	Niveau 2	Niveau 3	Niveau 4	Options	Descriptions	Page
Réseau (suite)	WLAN (suite)	WPS avec PIN	—	—	Permet de configurer facilement vos réglages de réseau sans fil en utilisant le WPS avec un code PIN.	Voir +.
		Etat WLAN	Etat	Activé (11b) Activé (11g) Actif (11n) AOSS activé Echec Connexion	Permet de consulter l'état actuel du réseau sans fil.	
			Signal	—	Permet d'afficher l'intensité actuelle du signal du réseau sans fil.	
			SSID	—	Permet de consulter le SSID actuel.	
			Mode de commu.	—	Permet de voir le mode de communication actuel.	
		Adresse MAC	—	—	Permet de consulter l'adresse MAC de votre appareil.	
	Wi-Fi Direct	Bout-poussoir	—	—	Permet de configurer facilement vos réglages de réseau Wi-Fi Direct™ à l'aide d'un seul bouton.	Voir ♣.
		Code PIN	—	—	Permet de configurer facilement vos réglages de réseau Wi-Fi Direct™ en utilisant le WPS avec un code PIN.	

+ >> Guide utilisateur - Réseau.

♣ Pour télécharger le Guide Wi-Fi Direct™, accédez au site Brother Solutions Center à l'adresse <http://solutions.brother.com/>.

● Pour télécharger le Guide web connect, accédez à Brother Solutions Center à l'adresse <http://solutions.brother.com/>.

Les réglages par défaut sont affichés en caractères gras avec un astérisque.

Niveau 1	Niveau 2	Niveau 3	Niveau 4	Options	Descriptions	Page
Réseau (suite)	Wi-Fi Direct (suite)	Manuel	—	—	Permet de configurer manuellement vos réglages de réseau Wi-Fi Direct™.	Voir ♣.
		Propr. groupe	—	Oui Non*	Permet de paramétrer votre appareil en tant que propriétaire du groupe.	
		Inform périph	Nom périph.	—	Permet de voir le nom de périphérique de votre appareil.	
			SSID	—	Affiche le SSID du propriétaire du groupe. Lorsque l'appareil n'est pas connecté, l'écran tactile affiche Non connecté.	
			Adresse IP	—	Permet de voir l'adresse IP actuelle de votre appareil.	
		Informations d'état	Etat	P/G actif(**) Client actif Non connecté Non ** = le nombre de périphériques	Permet de consulter l'état actuel du réseau Wi-Fi Direct™.	
			Signal	Fort Moyen Faible Sans	Permet de consulter l'intensité actuelle du signal réseau Wi-Fi Direct™. Lorsque votre appareil fait office de propriétaire du groupe, l'écran tactile affiche toujours Fort.	

+ >>> Guide utilisateur - Réseau.

♣ Pour télécharger le Guide Wi-Fi Direct™, accédez au site Brother Solutions Center à l'adresse <http://solutions.brother.com/>.

● Pour télécharger le Guide web connect, accédez à Brother Solutions Center à l'adresse <http://solutions.brother.com/>.

Les réglages par défaut sont affichés en caractères gras avec un astérisque.

Niveau 1	Niveau 2	Niveau 3	Niveau 4	Options	Descriptions	Page
Réseau (suite)	Wi-Fi Direct (suite)	Activ. interf.	—	Oui Non*	Permet d'activer ou de désactiver la connexion Wi-Fi Direct™.	Voir ♣.
	Paramètres de connexion Web	Paramètres proxy	Connexion proxy	Oui Non*	Permet de modifier les paramètres de connexion Web.	Voir ●.
			Adresse	—		
			Port	—		
			Nom d'util.	—		
		Mot Passe	—			
	Interface rés.	—	LAN câblé* WLAN	—	Permet de sélectionner le type de connexion réseau.	Voir +.
	Réinit. réseau	—	—	Oui Non	Permet de rétablir le réglage par défaut de tous les réglages réseau.	

+ >> Guide utilisateur - Réseau.

♣ Pour télécharger le Guide Wi-Fi Direct™, accédez au site Brother Solutions Center à l'adresse <http://solutions.brother.com/>.

● Pour télécharger le Guide web connect, accédez à Brother Solutions Center à l'adresse <http://solutions.brother.com/>.

Les réglages par défaut sont affichés en caractères gras avec un astérisque.

**(Param) (suite)**

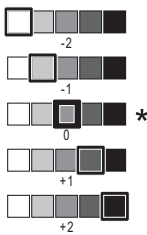
Niveau 1	Niveau 2	Niveau 3	Options	Descriptions	Page
Impr. rapports	Config.Util	—	—	Permet d'imprimer ces listes et ces rapports.	Voir ◆.
	Config Réseau	—	—		
	Rapport WLAN	—	—		
Info. appareil	No. de série	—	—	Permet de vérifier le numéro de série de votre appareil.	81
Param. système	Date & heure	Date & heure	—	Permet de régler la date et l'heure sur votre appareil.	Voir ‡.
		Fuseau horaire	—	Permet de définir le fuseau horaire de votre pays.	
	Init.	Réseau	Oui Non	Permet de rétablir les réglages par défaut du serveur d'impression comme le mot de passe et l'adresse IP.	81
		Ts paramètres	Oui Non	Permet de rétablir tous les réglages par défaut de l'appareil.	
	Langue locale	—	(Choisissez la langue que vous souhaitez utiliser)	Permet de sélectionner la langue de votre pays pour les messages de l'écran LCD.	Voir ◆.
◆ >>> Guide de l'utilisateur avancé.					
‡ >>> Guide d'installation rapide.					
Les réglages par défaut sont affichés en caractères gras avec un astérisque.					

Tableaux des fonctions



(Copie)

Niveau 1	Niveau 2	Niveau 3	Options	Descriptions	Page
Marche mono	—	—	—	Permet d'effectuer une copie en monochrome.	34
Marche couleur	—	—	—	Permet d'effectuer une copie en couleur.	
Options	Qualité	—	Normale* Meilleure	Permet de sélectionner la résolution de copie pour la copie suivante.	Voir ◆ .
	Type papier	—	Papier Normal* Pap.jet d'encre Brother BP71 Autre - Glacé Transparent	Permet de sélectionner le type de papier qui correspond au papier présent dans le bac.	35
	Format papier	—	A4* A5 A3 10x15cm Letter Legal Ledger	Permet de sélectionner le format du papier qui correspond au papier présent dans le bac.	35
◆ >>> Guide de l'utilisateur avancé.					
Les réglages par défaut sont affichés en caractères gras avec un astérisque.					

Niveau 1	Niveau 2	Niveau 3	Options	Descriptions	Page
Options (suite)	Agrand/Réduire	100%*	—	—	Voir ◆.
		Agrandir	198% 10x15cm→A4 186% 10x15cm→LTR 141% A4→A3, A5→A4	Permet de sélectionner le facteur d'agrandissement de la copie suivante.	
		Réduire	97% LTR→A4 93% A4→LTR 83% 69% A4→A5 47% A4→10x15cm	Permet de sélectionner le facteur de réduction de la copie suivante.	
		Ajuster page	—	Votre appareil règle automatiquement le format en fonction du format du papier défini.	
		Manuel (25-400%)	—	Permet de sélectionner le facteur d'agrandissement ou de réduction pour votre type de document.	
	Densité	—		Permet de régler la densité des copies.	
	Empil./Trier	—	Empiler* Trier	Permet d'empiler ou de trier des copies multiples.	
Mise en page	—	Non (1en1)* 2en1 (P) 2en1 (L) 2en1 (ID) 4en1 (P) 4en1 (L) Poster (2x1) Poster (2x2) Poster (3x3)	Permet de faire des copies N en 1, 2 en 1, d'identité ou de poster.		
◆ >>> Guide de l'utilisateur avancé.					
Les réglages par défaut sont affichés en caractères gras avec un astérisque.					

Niveau 1	Niveau 2	Niveau 3	Options	Descriptions	Page
Options (suite)	Copie duplex	Non*	—	Permet de sélectionner les réglages d'impression recto verso.	Voir ◆ .
		Portrait Inv. bord long	—		
		Paysage Inv. bord long	—		
		Portrait Inv. bord crt	—		
		Paysage Inv. bord crt	—		
		Avancé	Normal* DX1 DX2		
	Param. avancés	—	Non* Mode éco encre Copie papier fin Copie livre Suppr arrière-plan	Vous pouvez choisir divers réglages de copie.	
Régl. nouv. défaut	—	Oui Non	Permet d'enregistrer vos réglages de copie.		
Réinit usine	—	Oui Non	Permet de rétablir le réglage par défaut de tous les réglages.		

◆ >> Guide de l'utilisateur avancé.

Les réglages par défaut sont affichés en caractères gras avec un astérisque.

Suppr arrière-plan

Options 1	Options 2	Descriptions	Page
Suppr arrière-plan	Bas Moyen* Haut	Permet de modifier la quantité de couleur d'arrière-plan supprimée.	Voir ◆ .

◆ >> Guide de l'utilisateur avancé.

Les réglages par défaut sont affichés en caractères gras avec un astérisque.

**(Scan)**

Niveau 1	Niveau 2	Niveau 3	Options	Descriptions	Page
Scan vers fichier	PC	Marche	—	Permet de démarrer la numérisation.	Voir <input type="checkbox"/> .
		Options	(Pour plus d'informations, voir <i>Options (pour Scan vers fichier, Scan vers email et Scan vers image)</i> dans le tableau suivant.)	Permet de configurer les réglages détaillés.	
Scan vers Média (quand une carte mémoire ou une clé USB mémoire flash est insérée)	—	Marche	—	Permet de démarrer la numérisation.	40
	—	Options	(Pour plus d'informations, voir <i>Options (pour Scan vers Média)</i> dans le tableau suivant.)	Permet de configurer les réglages détaillés.	
Scan vers réseau	—	Marche	—	Permet de démarrer la numérisation.	Voir <input type="checkbox"/> .
Scan vers FTP	—	Marche	—	Permet de démarrer la numérisation.	
Scan vers email	PC	Marche	—	Permet de démarrer la numérisation.	
		Options	(Pour plus d'informations, voir <i>Options (pour Scan vers fichier, Scan vers email et Scan vers image)</i> dans le tableau suivant.)	Permet de configurer les réglages détaillés.	
Scan vers OCR (Disponible pour les utilisateurs de Macintosh après téléchargement de Presto! PageManager. Voir <i>Accès au support Brother (Macintosh)</i> >> page 5.)	PC	Marche	—	Permet de démarrer la numérisation.	
		Options	(Pour plus d'informations, voir <i>Options (pour Scan vers OCR)</i> dans le tableau suivant.)	Permet de configurer les réglages détaillés.	
<input type="checkbox"/> >> Guide utilisateur - Logiciel.					
Les réglages par défaut sont affichés en caractères gras avec un astérisque.					

Niveau 1	Niveau 2	Niveau 3	Options	Descriptions	Page
Scan vers image	PC	Marche	—	Permet de démarrer la numérisation.	Voir <input type="checkbox"/> .
		Options	(Pour plus d'informations, voir <i>Options (pour Scan vers fichier, Scan vers email et Scan vers image)</i> dans le tableau suivant.)	Permet de configurer les réglages détaillés.	
Service Web (s'affiche lorsque vous installez un scanner Services Web, visible dans Windows® Explorer sur votre ordinateur).	Scan	—	—	Permet de numériser des données en utilisant le protocole Services Web.	
	Num. pr courr. él.	—	—		
	Num. pr télécopie	—	—		
	Num. pr impression	—	—		
<input type="checkbox"/> >> Guide utilisateur - Logiciel.					
Les réglages par défaut sont affichés en caractères gras avec un astérisque.					

Options (pour Scan vers fichier, Scan vers email et Scan vers image)

Niveau 1	Niveau 2	Options 1	Descriptions	Page
Options	Défi avec pav tact	Non (Défini avec ordin)* Oui	Si vous voulez utiliser l'écran tactile pour modifier les réglages de l'appareil, choisissez Oui.	Voir <input type="checkbox"/> .
	Les réglages ci-dessous s'affichent lorsque Oui est sélectionné dans Défi avec pav tact.			
	Type numérisation	Couleur* Monochrome	Permet de choisir le type de numérisation pour votre document.	
	Résolution	100 ppp 200 ppp* 300 ppp 600 ppp	Permet de choisir la résolution de numérisation pour votre document.	
	Type fichier	(Si vous choisissez l'option Couleur du réglage Type de numérisation) PDF* JPEG (Si vous choisissez l'option Mono du réglage Type de numérisation) TIFF PDF*	Permet de choisir le format du fichier pour votre document.	
Suppr arrière-plan	Non* Bas Moyen Haut	Permet de modifier la quantité de couleur d'arrière-plan supprimée.		
<input type="checkbox"/> >> Guide utilisateur - Logiciel.				
Les réglages par défaut sont affichés en caractères gras avec un astérisque.				

Options (pour Scan vers Média)

Niveau 1	Niveau 2	Options 1	Descriptions	Page
Options	Type numérisation	Couleur* Monochrome	Permet de choisir le type de numérisation pour votre document.	40
	Résolution	100 ppp 200 ppp* 300 ppp 600 ppp Auto	Permet de choisir la résolution de numérisation pour votre document.	
	Type fichier	(Si vous choisissez l'option Couleur du réglage Type de numérisation) PDF* JPEG (Si vous choisissez l'option Mono du réglage Type de numérisation) TIFF PDF*	Permet de choisir le format du fichier pour votre document.	
	Nom de fichier	—	Permet de renommer le fichier.	
	Suppr arrière-plan	Non* Bas Moyen Haut	Permet de modifier la quantité de couleur d'arrière-plan supprimée.	
	Régl.nouv.défaut	Oui Non	Permet d'enregistrer vos réglages de numérisation comme réglages par défaut.	
	Réinit usine	Oui Non	Permet de rétablir la valeur par défaut d'origine de tous les réglages.	
♦ >>> Guide de l'utilisateur avancé.				
Les réglages par défaut sont affichés en caractères gras avec un astérisque.				

Options (pour Scan vers OCR)

Niveau 1	Niveau 2	Options 1	Descriptions	Page
Options	Défi avec pav tact	Non (Défini avec ordin)* Oui	Si vous voulez utiliser l'écran tactile pour modifier les réglages de l'appareil, choisissez Oui.	Voir <input type="checkbox"/> .
	Les réglages ci-dessous s'affichent lorsque Oui est sélectionné dans Défi avec pav tact.			
	Type numérisation	Couleur Monochrome*	Permet de choisir le type de numérisation pour votre document.	
	Résolution	100 ppp 200 ppp* 300 ppp 600 ppp	Permet de choisir la résolution de numérisation pour votre document.	
	Type fichier	Texte* HTML RTF	Permet de choisir le format du fichier pour votre document.	
<input type="checkbox"/> >> Guide utilisateur - Logiciel.				
Les réglages par défaut sont affichés en caractères gras avec un astérisque.				




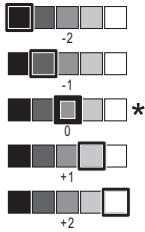
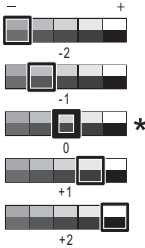
(Photo)

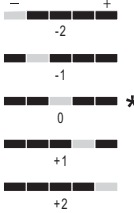


Niveau 1	Niveau 2	Niveau 3	Options	Descriptions	Page
Visu. photos	OK	Marche	—	Permet d'imprimer les photos choisies.	39
		Options	Pour plus d'informations, voir Options dans le tableau suivant.	Permet d'ajuster vos photos à l'aide d'options.	Voir ◆ .
Imprimer tt	Marche	—	—	Permet d'imprimer toutes les photos de votre carte mémoire ou de votre mémoire flash USB.	
	Options	—	Pour plus d'informations, voir Options dans le tableau suivant.	Permet d'ajuster vos photos à l'aide d'options.	
Imprim. index	Feuille d'index	Marche	—	Permet d'imprimer une page de miniatures.	
		Options	Type papier (Options) Papier Normal* Pap. jet d'encre Brother BP71 Autre - Glacé	Permet de sélectionner le type de papier.	
	Imprim. photos	Options	Format papier (Options) Letter A4*	Permet de sélectionner le format du papier.	
		Marche	—	Permet d'imprimer une image individuelle.	
		Options	Pour plus d'informations, voir Options dans le tableau suivant.	Permet d'ajuster vos photos à l'aide d'options.	

◆ >>> Guide de l'utilisateur avancé.

Les réglages par défaut sont affichés en caractères gras avec un astérisque.

Options (pour Photo)

Option 1	Option 2	Option 3	Option 4	Descriptions	Page
Qualité impr. (Non disponible pour l'impression DPOF.)	Normale Photo*	—	—	Permet de sélectionner la qualité d'impression.	Voir  .
Type papier	Papier Normal Pap. jet d'encre Brother BP71 Autre - Glacé*	—	—	Permet de sélectionner le type de papier.	
Format papier	10x15cm* 13x18cm A4 A3 Letter Ledger	—	—	Permet de sélectionner le format du papier.	
(Lorsque le format A4 ou Letter est sélectionné) Format impress.	8x10cm 9x13cm 10x15cm 13x18cm 15x20cm Format max.*	—	—	Choisissez le format d'impression si vous utilisez du papier de format A4 ou Letter.	
Luminosité		—	—	Permet de régler la luminosité.	
Contraste		—	—	Permet de régler le contraste.	
◆ >>> Guide de l'utilisateur avancé.					
Les réglages par défaut sont affichés en caractères gras avec un astérisque.					

Option 1	Option 2	Option 3	Option 4	Descriptions	Page
Rehausse couleur	Oui Non*	Balance blancs		Permet de régler la tonalité des zones blanches.	Voir ◆ .
		Netteté		Permet de rehausser le détail de l'image.	
		Densité coul.		Permet de régler la quantité totale de couleur dans l'image.	
Recadrer	Oui* Non	—	—	Permet de recadrer l'image autour de la marge pour l'adapter au format du papier ou au format d'impression. Désactivez cette fonction si vous voulez imprimer les images entières ou éviter tout recadrage non désiré.	
Sans bordure	Oui* Non	—	—	Permet d'agrandir la zone imprimable jusqu'aux bords du papier.	
Impress. date (Non disponible pour l'impression DPOF.)	Oui Non*	—	—	Permet d'imprimer la date sur votre photo.	
Régl.nouv.défaut	Oui Non	—	—	Permet d'enregistrer vos réglages d'impression comme réglages par défaut.	
Réinit usine	Oui Non	—	—	Permet de rétablir le réglage par défaut de tous les réglages.	


◆ >>> Guide de l'utilisateur avancé.

Les réglages par défaut sont affichés en caractères gras avec un astérisque.

**(Web)**

Niveau 1	Niveau 2	Niveau 3	Options	Descriptions	Page
Web	PICASA Web Albums™	—	—	Permet de connecter l'appareil Brother à un service Internet. Il se peut que des services Web aient été ajoutés et/ou que des noms de services aient été modifiés par le fournisseur depuis la publication du présent document.	Voir ●.
	GOOGLE DOCS™	—	—		
	FLICKR®	—	—		
	Facebook™	—	—		
	EVERNOTE®	—	—		
	Dropbox	—	—		
<p>● Pour télécharger le Guide web connect, accédez à Brother Solutions Center à l'adresse http://solutions.brother.com/.</p> <p>Les réglages par défaut sont affichés en caractères gras avec un astérisque.</p>					

**(Encre)**

Niveau 1	Niveau 2	Niveau 3	Options	Descriptions	Page
 (Encre)	Test imp.	—	Qual. impression Cadrage	Permet de vérifier la qualité ou l'alignement de l'impression.	54 56
	Nettoyage	—	Noir Couleur Tout	Permet de nettoyer la tête d'impression.	54
	Volume d'encre	—	—	Permet de vérifier le volume d'encre disponible.	Voir ◆.
<p>◆ >>> Guide de l'utilisateur avancé.</p> <p>Les réglages par défaut sont affichés en caractères gras avec un astérisque.</p>					


WiFi (Configuration Wi-Fi)

REMARQUE

Une fois que le Wi-Fi® est configuré, vous ne pouvez pas modifier les réglages à partir de votre écran Page d'accueil. Modifiez les réglages de la connexion Wi-Fi dans l'écran des paramètres.




Niveau 1	Niveau 2	Niveau 3	Options	Descriptions	Page
WiFi (Configuration Wi-Fi)	Assis. config.	—	—	Permet de configurer votre serveur d'impression manuellement pour un réseau sans fil.	Voir ‡.
	Configurer par PC	—	—	Permet de configurer les paramètres Wi-Fi à l'aide d'un ordinateur.	
	WPS/AOSS	—	—	Permet de configurer facilement vos réglages de réseau sans fil à l'aide d'un seul bouton.	
	WPS avec PIN	—	—	Permet de configurer facilement vos réglages de réseau sans fil en utilisant le WPS avec un code PIN.	Voir †.
‡ >> Guide d'installation rapide.					
† >> Guide utilisateur - Réseau.					
Les réglages par défaut sont affichés en caractères gras avec un astérisque.					


Saisie de texte

Lorsque vous avez besoin de saisir du texte sur l'appareil, le clavier apparaît sur l'écran tactile. Appuyez sur  pour basculer entre les lettres, les chiffres et les caractères spéciaux.



Insertion d'espaces



Pour entrer un espace, appuyez sur  pour choisir les caractères spéciaux, puis appuyez sur le bouton espace  ou .



Vous pouvez aussi appuyer deux fois sur  pour déplacer le curseur.

REMARQUE


Les caractères disponibles peuvent varier en fonction de votre pays.

Corrections

Si vous avez saisi un caractère incorrect et que vous voulez le modifier, appuyez sur  pour déplacer le curseur sous le caractère incorrect, puis appuyez sur . Saisissez le caractère correct. Vous pouvez également utiliser le curseur pour revenir en arrière et insérer des lettres.

Si l'écran tactile n'affiche pas , appuyez plusieurs fois sur  jusqu'à ce que le caractère incorrect soit effacé. Saisissez les caractères corrects.

Répétition de lettres

Si vous devez saisir une lettre qui se trouve sur le même bouton que la lettre précédente, appuyez sur  pour déplacer le curseur vers la droite avant d'appuyer à nouveau sur le même bouton.

Généralités

REMARQUE

Ce chapitre propose une synthèse des caractéristiques techniques de l'appareil. Pour des caractéristiques supplémentaires, visitez notre site Web à l'adresse <http://www.brother.com/>.

Type d'imprimante	Jet d'encre	
Tête d'impression	Mono :	Piézo avec 420 buses × 1
	Couleur :	Piézo avec 420 buses × 3
Capacité de la mémoire	128 Mo	
LCD (écran à cristaux liquides)	Écran tactile LCD couleur à matrice active de 1,8 pouces (44,9 mm) et panneau tactile	
Source d'alimentation	220 à 240 V CA, 50/60 Hz	
Consommation électrique ¹	Mode Copie :	Environ 21 W ²
	Mode Prêt :	Environ 5,5 W ³
	Mode Veille :	Environ 1,0 W ³
	Hors tension :	Environ 0,04 W ^{3 4}

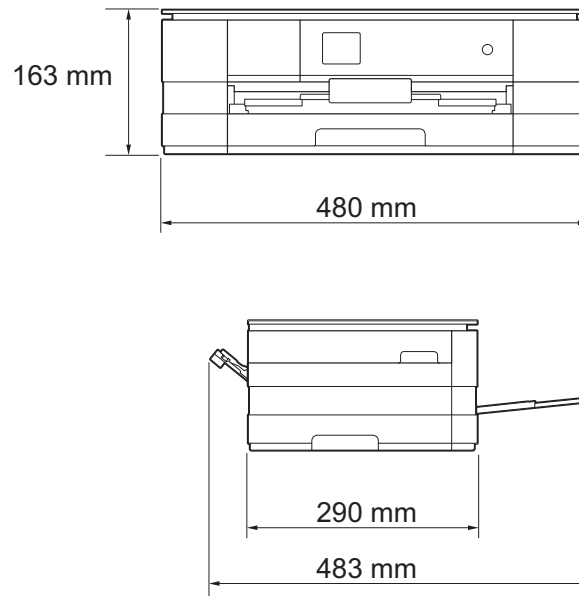
¹ Mesure effectuée lorsque l'appareil est connecté à l'interface USB. La consommation électrique varie légèrement selon l'environnement d'utilisation ou l'usure des pièces.

² En cas d'impression recto, résolution : standard / document : motif imprimé ISO/CEI 24712.

³ Mesuré conformément à la norme CEI 62301 Edition 2.0.

⁴ Même s'il est hors tension, l'appareil s'allume automatiquement à intervalles réguliers pour procéder au nettoyage de la tête d'impression, puis s'éteint de lui-même.

Dimension



Poids	8 kg	
Bruit	En fonctionnement :	LPAM = 50 dB(A) (moyenne) ¹
Niveau de bruit conforme à ISO9296	Copie :	(France et Suisse)
		LWAd = 6,26 B(A) ² (mono)
		LWAd = 6,19 B(A) (couleur)
		(Belgique)
		LWAd = 5,84 B(A) ² (mono)
		LWAd = 5,86 B(A) (couleur)
	Prêt :	LWAd = 3,28 B(A) (mono/couleur)
Température	En fonctionnement :	10 à 35 °C
	Meilleure qualité d'impression :	20 à 33 °C
Humidité	En fonctionnement :	20 à 80 % (sans condensation)
	Meilleure qualité d'impression :	20 à 80 % (sans condensation)
Format du document	Largeur de la vitre du scanner :	max. 215,9 mm
	Longueur de la vitre du scanner :	max. 297 mm

¹ Le niveau de bruit dépend des conditions d'impression.

² Un équipement de bureau avec LWAd > 6,30 B(A) ne convient pas pour une utilisation dans des pièces où s'effectuent des tâches exigeant beaucoup de concentration. Cet équipement doit être placé dans des pièces séparées en raison du bruit qu'il émet.

Supports d'impression

Entrée papier

Bac à papier

■ Type de papier :

Papier ordinaire, papier jet d'encre (papier couché),
papier glacé ¹ et transparents ^{1 2}

■ Format du papier ³ :

(Paysage)

A4, Letter, Executive

(Portrait)

A5, A6, Enveloppes (Com-10, DL, Monarch), Photo 10 × 15 cm,
Photo L 89 × 127 mm, Photo 2L 13 × 18 cm et Fiche 127 × 203 mm

Largeur : 89 mm - 215,9 mm

Longueur : 127 mm - 297 mm

Pour plus d'informations, voir *Grammage et épaisseur du papier*

➤➤ page 31.

■ Capacité maximale du bac à papier :

Environ 150 feuilles de papier ordinaire de 80 g/m²

¹ Pour le papier glacé et les transparents, retirez les pages imprimées du bac de sortie dès leur impression afin d'éviter le maculage.

² N'utilisez que les transparents recommandés pour l'impression jet d'encre.

³ Voir *Type et format de papier pour chaque opération* ➤➤ page 29.

Entrée papier (suite)

Fente d'alimentation manuelle

- Type de papier :

Papier ordinaire, papier jet d'encre (papier couché),
papier glacé¹ et transparents^{1 2}

- Format du papier³ :

(Paysage)

A4, Letter, Executive

(Portrait)

A3, Ledger, Legal, A5, A6, Enveloppes (Com-10, DL, Monarch, C5),
Photo 10 × 15 cm, Photo L 89 × 127 mm, Photo 2L 13 × 18 cm et
Fiche 127 × 203 mm

Largeur : 89 mm - 297 mm

Longueur : 127 mm - 431,8 mm

Pour plus d'informations, voir *Grammage et épaisseur du papier*
➤➤ page 31.

- Capacité maximale du bac à papier :

1 feuille de support d'impression spécial

Sortie papier

Jusqu'à 50 feuilles de papier ordinaire 80 g/m² (sortie des documents
face imprimée vers le haut dans le bac de sortie papier)¹

¹ Pour le papier glacé et les transparents, retirez les pages imprimées du bac de sortie dès leur impression afin d'éviter le maculage.

² N'utilisez que les transparents recommandés pour l'impression jet d'encre.

³ Voir *Type et format de papier pour chaque opération* ➤➤ page 29.

Copie

Couleur/Monochrome	Oui/Oui
Largeur de copie ¹	204 mm
Copies multiples	Permet d'empiler/de trier jusqu'à 99 pages
Agrandissement/Réduction	25 % à 400 % (par incréments de 1 %)
Résolution	Permet d'imprimer jusqu'à 1200 × 1200 ppp
Recto verso	Oui
	■ Type de papier :
	Papier ordinaire
	■ Format du papier :
	A4, Letter, A5

¹ Lors d'une copie sur du papier de format A4.

PhotoCapture Center™

Supports compatibles ¹	Memory Stick Duo™ (16 Mo - 128 Mo) Memory Stick PRO Duo™ (256 Mo - 32 Go) Memory Stick Micro™ (M2™) avec adaptateur (256 Mo - 32 Go) MultiMedia Card (32 Mo - 2 Go) MultiMedia Card plus (128 Mo - 4 Go) MultiMedia Card mobile avec adaptateur (64 Mo - 1 Go) Carte mémoire SD (16 Mo - 2 Go) miniSD avec adaptateur (16 Mo - 2 Go) microSD avec adaptateur (16 Mo - 2 Go) Carte mémoire SDHC (4 Go - 32 Go) miniSDHC avec adaptateur (4 Go - 32 Go) microSDHC avec adaptateur (4 Go - 32 Go) Carte mémoire SDXC (48 Go - 128 Go) Mémoire flash USB ²
Résolution	Jusqu'à 1200 × 4800 ppp
Extension de fichier (Format du support)	DPOF (ver. 1.0, ver. 1.1), Exif DCF (jusqu'à ver. 2.1)
(Format de l'image)	Impression de photos : JPEG ³ , AVI ⁴ , MOV ⁴ Scan > Média : JPEG, PDF (couleur) TIFF, PDF (monochrome)
Nombre de fichiers	Jusqu'à 999 fichiers (Le dossier qui se trouve sur les cartes mémoire ou la mémoire flash USB est également comptabilisé.)
Dossier	Le fichier doit être enregistré au 4 ^e niveau de dossier de la carte mémoire ou de la mémoire flash USB.
Sans bordure	A4, Letter, A3, Ledger, Photo 10 × 15 cm, Photo 2L 13 × 18 cm ⁵

¹ Les cartes mémoire, les adaptateurs et la mémoire flash USB ne sont pas inclus.

² Norme USB 2.0
Norme de stockage de masse USB jusqu'à 32 Go
Formatage : FAT12/FAT16/FAT32/exFAT

³ Le format Progressive JPEG n'est pas pris en charge.

⁴ Motion JPEG uniquement.

⁵ Voir *Type et format de papier pour chaque opération* >> page 29.

PictBridge

Compatibilité

Prend en charge la norme PictBridge CIPA DC-001 (Camera & Imaging Products Association).

Pour plus d'informations, visitez le site Web <http://www.cipa.jp/pictbridge/>.

Interface

Interface directe USB

Scanner

Couleur/Monochrome	Oui/Oui
Compatible TWAIN	Oui (Windows® XP ¹ /Windows Vista®/Windows® 7) (Mac OS X v10.5.8, 10.6.x, 10.7.x ²)
Compatible WIA	Oui (Windows® XP ¹ /Windows Vista®/Windows® 7)
Compatible ICA	Oui (Mac OS X v10.6.x, 10.7.x)
Profondeur de couleur	Traitement couleur 48 bits (entrée) Traitement couleur 24 bits (sortie) / 256 niveaux par couleur
Échelle de gris	Traitement couleur 16 bits (entrée) Traitement couleur 8 bits (sortie) / 256 niveaux
Résolution	Jusqu'à 19 200 × 19 200 ppp (interpolé) ³ Jusqu'à 2400 × 2400 ppp (optique)
Largeur et longueur de numérisation	Largeur : jusqu'à 213,9 mm Longueur : jusqu'à 295 mm

¹ Windows® XP dans le présent Guide de l'utilisateur comprend Windows® XP Édition Familiale, Windows® XP Professionnel et Windows® XP Professionnel Édition x64.

² Pour les mises à jour de pilote les plus récentes pour le système Mac OS X que vous utilisez, visitez notre site Web à l'adresse <http://solutions.brother.com/>.

³ Numérisation à 1200 × 1200 ppp maximum avec le pilote WIA pour Windows® XP, Windows Vista® et Windows® 7 (une résolution pouvant aller jusqu'à 19 200 × 19 200 ppp peut être sélectionnée en utilisant l'utilitaire scanner de Brother).

Imprimante

Résolution

Jusqu'à 1200 × 6000 ppp

Largeur d'impression ³

291 mm [297 mm (sans bordure) ¹]

Sans bordure ²

A4, Letter, A3, Ledger, A6, Photo 10 × 15 cm,
Photo L 89 × 127 mm, Photo 2L 13 × 18 cm

Recto verso

■ Type de papier :

Papier ordinaire

■ Format du papier :

A4, Letter, A5, Executive

Vitesse d'impression ⁴

¹ Lorsque la fonction Sans marge est réglée sur Oui.

² Voir *Type et format de papier pour chaque opération* ►► page 29.

³ Lors d'une impression sur du papier de format A3.

⁴ Pour des caractéristiques techniques détaillées, visitez notre site Web à l'adresse <http://www.brother.com/>.

Interfaces

USB ^{1 2}	Un câble d'interface USB 2.0 de longueur inférieure ou égale à 2 m.
Câble réseau ³	Câble UTP Ethernet de catégorie 5 ou supérieure.
Réseau sans fil	IEEE 802.11b/g/n (mode Infrastructure/mode Ad-hoc) IEEE 802.11g/n (Wi-Fi Direct™)

¹ Votre appareil possède une interface USB 2.0 haute vitesse. Il peut également être raccordé à un ordinateur équipé d'une interface USB 1.1.

² Les ports USB tiers ne sont pas pris en charge.

³ Voir *Réseau* >> page 116.

>> Guide utilisateur - Réseau : *Protocoles et fonctions de sécurité pris en charge*.

Réseau

REMARQUE

Pour plus d'informations sur les caractéristiques techniques du réseau,
➤➤ Guide utilisateur - Réseau.

Vous pouvez connecter l'appareil à un réseau pour l'impression réseau, la numérisation réseau et l'accès aux photos depuis PhotoCapture Center™¹. Le logiciel de gestion de réseau BRAdmin Light² Brother est aussi inclus.

Sécurité du réseau sans fil SSID (32 caractères), WEP 64/128 bits, WPA-PSK (TKIP/AES), WPA2-PSK (AES)

Utilitaire d'assistance à la configuration sans fil **AOSS™** Oui
WPS Oui

¹ Voir le tableau de la configuration requise de l'ordinateur à la page 117.

² (Windows®) Si vous avez besoin d'une gestion d'imprimante plus avancée, utilisez la version la plus récente de l'utilitaire BRAdmin Professional Brother que vous pouvez télécharger depuis le site Web à l'adresse <http://solutions.brother.com/>.

Configuration requise de l'ordinateur

SYSTÈMES D'EXPLOITATION ET FONCTIONS LOGICIELLES PRIS EN CHARGE							
Plate-forme informatique et version du système d'exploitation		Interface avec l'ordinateur			Processeur	Espace libre sur le disque dur pour l'installation	
		USB ²	10/100 Base-TX (Ethernet)	Sans fil 802.11b/g/n		Pour les pilotes	Pour les applications
Système d'exploitation Windows®	Windows® XP Édition familiale ^{1 3}	Impression Numérisation Disque amovible ⁴			Processeur 32 bits (x86) ou 64 bits (x64)	150 Mo	1 Go
	Windows® XP Professionnel ^{1 3}					500 Mo	1,3 Go
	Windows Vista® ^{1 3}					650 Mo	
	Windows® 7 ^{1 3}						
	Windows Server® 2003	S.O.	Impression		Processeur 64 bits (x64)	50 Mo	S.O.
Windows Server® 2003 R2							
Windows Server® 2008							
Windows Server® 2008 R2							
Système d'exploitation Macintosh	Mac OS X v10.5.8	Impression Numérisation Disque amovible ⁴			Processeur PowerPC G4/G5 ou Intel®	80 Mo	550 Mo
	Mac OS X v10.6.x						
	Mac OS X v10.7.x						
Conditions :							
¹ Pour WIA, résolution 1200 × 1200. L'utilitaire scanner de Brother permet d'améliorer la résolution jusqu'à 19 200 × 19 200 ppp. ² Les ports USB tiers ne sont pas pris en charge. ³ PaperPort™ 12SE prend en charge Windows® XP Édition familiale (SP3 ou plus récent), XP Professionnel (SP3 ou plus récent), XP Professionnel Édition x64 (SP2 ou plus récent), Windows Vista® (SP2 ou plus récent) et Windows® 7. ⁴ Le disque amovible est une fonction de PhotoCapture Center™.				Pour obtenir les dernières mises à jour de pilotes, visitez notre site Web à l'adresse http://solutions.brother.com/ . Toutes les marques commerciales et tous les noms de marque et de produit sont la propriété de leurs compagnies respectives.			

Consommables

Encre

L'appareil utilise des cartouches d'encre noire, jaune, cyan et magenta individuelles qui sont séparées de la tête d'impression.

Durée de vie des cartouches d'encre

Lorsque vous installez un jeu de cartouches d'encre pour la première fois, l'appareil consomme une petite quantité d'encre pour remplir les tubes d'alimentation en encre afin de garantir des impressions de haute qualité. Cette procédure ne s'exécute qu'une seule fois. Une fois cette procédure terminée, les cartouches fournies avec votre appareil ont un rendement inférieur à celui des cartouches standard (65 %). Avec toutes les cartouches d'encre suivantes, vous pourrez imprimer le nombre de pages indiqué.

Consommables de rechange

<Noir très haut rendement> LC127XLBK
<Jaune très haut rendement> LC125XLY
<Cyan très haut rendement> LC125XLC
<Magenta très haut rendement> LC125XLM

Noir, jaune, cyan et magenta - Environ 1 200 pages ¹

<Noir haut rendement> LC123BK
<Jaune haut rendement> LC123Y
<Cyan haut rendement> LC123C
<Magenta haut rendement> LC123M

Noir, jaune, cyan et magenta - Environ 600 pages ¹

¹ Le rendement approximatif des cartouches est déclaré conforme à la norme ISO/CEI 24711.

Pour plus d'informations sur les consommables de rechange, visitez notre site Web à l'adresse <http://www.brother.com/pageyield/>.

Innobella™, qu'est-ce que c'est ?

Innobella™ est une marque de consommables d'origine proposée par Brother. Le nom « Innobella™ » est dérivé des mots « Innovation » et « Bella » (qui signifie « Belle » en italien) et représente la technologie « innovante » qui vous offre une impression « belle » et « durable ».

Pour imprimer des photos, Brother recommande le papier photo glacé Innobella™ (série BP71) pour une haute qualité. Avec de l'encre et du papier Innobella™, l'obtention d'impressions éclatantes n'a jamais été aussi facile.



A

Aide	
Messages de l'écran tactile	82
Tableaux des fonctions	92
Tableaux des réglages	83
Apple Macintosh	
Consultez le Guide utilisateur - Logiciel.	

B

Bourrages	
papier	67
Brother	
CreativeCenter	4

C

Cartouches d'encre	
compteur de points d'encre	50
remplacement	50
Consommables	118
ControlCenter	
Consultez le Guide utilisateur - Logiciel.	
Copie	
format du papier	35
Raccourcis	10, 12
type de papier	35
utilisation de la vitre du scanner	32

D

Dépistage des pannes	
bourrage papier	67
en cas de difficultés	
copie	79
gestion du papier	78
impression	74
logiciel	79
numérisation	79
PhotoCapture Center™	79
qualité d'impression	75
Réseau	80
messages d'entretien sur l'écran	
tactile	59
messages d'erreur sur l'écran tactile	59
Document	
chargement	32

E

Échelle de gris	113
Écran tactile LCD	82
Luminosité	13
Entretien, courant	
remplacement des cartouches	
d'encre	50
Enveloppes	17, 18, 21, 29, 31

F

Fente d'alimentation manuelle	21
-------------------------------------	----

I

Impression	
bourrages papier	67
caractéristiques techniques	114
Consultez le Guide utilisateur - Logiciel.	
difficultés	74
résolution	114
zone non imprimable	25
Innobella™	118

M

Macintosh	
Consultez le Guide utilisateur - Logiciel.	
Messages d'erreur sur l'écran tactile	59
Abs encre quas-plein	60
Absorb. encre plein	60
Bourrage pap	61
Capot ouvert	62
Détection impos.	62
Données mém.	62
Impr. mono uniq.	63
Impress. imposs.	63
Impress.imposs.	64
Initial. Imposs.	64
Mémoire saturée	64
Nettoy. Imposs.	64
Niveau encre bas	64
Numér. Imposs.	64
Papier incorrect	64
Pas de cartouche	64
Vérifier papier	66

N

Nettoyage	
scanner	53
tête d'impression	54
Nuance™ PaperPort™ 12SE	
Consultez le Guide utilisateur - Logiciel.	
Consultez également la section Aide de l'application PaperPort™ 12SE.	
Numérisation	
Consultez le Guide utilisateur - Logiciel.	
Numéro de série	
comment trouver Voir à l'intérieur de la première page de couverture

P

Papier	27, 108, 109
chargement	14, 17
chargement d'enveloppes et de cartes postales	17
chargement de papier Photo et Photo L	19, 21
format	26
type	26, 29
volume	30, 31
zone imprimable	25
Papier Photo et Photo L	17, 19, 29, 30
PhotoCapture Center™	
à partir d'un ordinateur	
Consultez le Guide utilisateur - Logiciel.	
caractéristiques techniques	111
Carte mémoire SD	36
Carte mémoire SDHC	36
Carte mémoire SDXC	36
MultiMedia Card	36
Numérisation vers support	
modification du nom de fichier	40
Prévisualisation des photos	39
Réglages d'impression	
Qualité	39
Presto! PageManager	
Consultez le Guide utilisateur - Logiciel.	
Consultez également la section Aide de l'application Presto! PageManager.	

R

Raccourcis	10
ajout	10
Copie	10
modification	
Nom du raccourci	11
Numérisation	10
suppression	12
Utilisation	12
Réseau	
Impression	
Consultez le Guide utilisateur - Réseau.	
Numérisation	
Consultez le Guide utilisateur - Logiciel.	
Réseau sans fil	
Consultez le Guide d'installation rapide et le Guide utilisateur - Réseau.	
Résolution	
copie	110
impression	114
numérisation	113

T

Tableaux des réglages détaillés	82
Texte, saisie	105
Transparents	27, 28, 30, 31, 108, 109

V

Volume, réglage	
bip sonore	12
Vue d'ensemble du panneau de commande	6

W

Windows®	
Consultez le Guide utilisateur - Logiciel.	

Z

Zone non numérisable	33
----------------------------	----

brother®

Visitez notre site Web
<http://www.brother.com/>

Cet appareil est homologué pour une utilisation dans le pays d'achat uniquement. Les filiales locales de Brother ou leurs revendeurs ne prendront en charge que les appareils achetés dans leur propre pays.



www.brotherearth.com