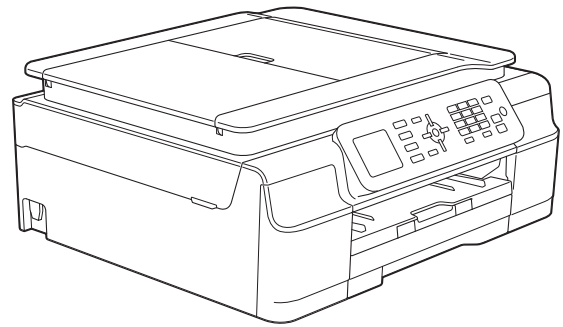


進階使用說明書

MFC-J470DW
MFC-J475DW
DCP-J152W



使用說明書及提供方式

說明書名稱	說明書描述	提供方式
產品安全指引	請先閱讀此指引。設置本機器前，請閱讀安全說明。有關商標和法規限制，請參閱此指引。	印刷物 / 包裝箱內
快速安裝指南	請遵循其中的說明設置本機器及安裝作業系統與所用連接類型的驅動程式和軟體。	印刷物 / 包裝箱內
基本使用說明書	獲悉傳真、複印和掃描的基本操作方法以及如何更換耗材。參閱故障排除提示。	印刷物 / 包裝箱內
進階使用說明書	瞭解更高級的操作方法：傳真、複印、安全功能、列印報告及執行日常維護。	PDF 檔案 / 光碟
軟體與網路使用說明書	該說明書提供本 Brother 機器連接到電腦時可執行的掃描、列印、PC-Fax 和其他操作的相關說明。您還可以從中找到使用 Brother ControlCenter 工具程式、在網路上使用本機器以及常用詞彙的相關資訊。	HTML 檔案 / 光碟
網站連線指引	該指引提供從 Brother 機器存取互聯網服務以及直接從互聯網服務下載影像、列印資料和上傳檔案的相關資訊。	PDF 檔案 / Brother Solutions Center (Brother 解決方案中心) ¹
AirPrint 使用說明書	該說明書介紹如何不安裝印表機驅動程式而使用 AirPrint 在 Brother 機器上列印 OS X v10.7.x、10.8.x、iPhone、iPod touch、iPad 或其他 iOS 裝置中的資料。	PDF 檔案 / Brother Solutions Center (Brother 解決方案中心) ¹
Google 雲端列印指引	該指引提供使用 Google Cloud Print™ (雲端列印) 服務透過互聯網進行列印的詳細資訊。	PDF 檔案 / Brother Solutions Center (Brother 解決方案中心) ¹
Brother iPrint&Scan 行動列印 / 掃描指引	該指引提供關於連線至 Wi-Fi 網路時從行動裝置列印及從 Brother 機器掃描到行動裝置的有用資訊。	PDF 檔案 / Brother Solutions Center (Brother 解決方案中心) ¹

¹ 請瀏覽我們的網站 <http://solutions.brother.com/>。

目錄

1	一般設定	1
	重要註釋	1
	記憶體儲存	1
	設定夏令時間 (MFC 型號)	1
	休眠模式	2
	自動關閉電源 (DCP 型號)	2
	液晶螢幕	3
	變更液晶螢幕語言 (視乎型號)	3
	設定背光燈設置	3
	模式計時器 (MFC 型號)	3
2	安全功能 (MFC 型號)	4
	發送鎖定	4
	設定和變更發送鎖定密碼	4
	開啟 / 關閉發送鎖定功能	5
3	發送傳真 (MFC 型號)	6
	其他發送選項	6
	使用多項設定發送傳真	6
	停止傳真	6
	對比度	6
	變更傳真解析度	7
	將變更設定為新預設值	8
	將所有傳真選項恢復出廠設定	8
	其他發送操作	8
	手動發送傳真	8
	通話結束後發送傳真	8
	雙向存取 (僅黑白傳真)	9
	多址發送 (僅黑白傳真)	9
	實時發送	11
	海外模式	11
	查看並取消等待之工作	12

4	接收傳真 (MFC 型號)	13
	記憶體接收 (僅黑白傳真).....	13
	列印記憶體中的傳真.....	13
	PC-Fax 接收 (Windows®).....	13
	關閉記憶體接收操作.....	14
	變更記憶體接收操作.....	15
	其他接收操作.....	15
	無紙接收.....	15
	縮印接收的傳真.....	15
	通話結束後接收傳真.....	16
5	撥打與儲存號碼 (MFC 型號)	17
	其他撥號操作.....	17
	組合速撥號碼.....	17
	儲存號碼的其他方法.....	18
	將撥出電話歷史記錄中的號碼儲存為速撥號碼.....	18
	將來電顯示記錄中的號碼儲存為速撥號碼.....	18
	設定多址發送群組.....	19
6	列印報告	21
	傳真報告 (MFC 型號).....	21
	傳輸驗證報告.....	21
	傳真日誌 (傳真記錄報告).....	21
	報告.....	22
	如何列印報告.....	22
7	複印	23
	複印選項.....	23
	停止複印.....	23
	變更複印速度和品質.....	23
	放大或縮小副本.....	24
	N 合 1 複印或海報製作 (版面配置).....	25
	2 合 1 ID 複印 (版面配置).....	27
	排序.....	27
	調整濃度.....	28
	去除背景顏色.....	28
	雙面複印 (MFC 型號).....	29
	將變更設定為新預設值.....	30
	將所有設定恢復出廠設定.....	30

A	日常維護	31
	清潔和檢查機器	31
	清潔機器的外部	31
	清潔列印壓盤	32
	清潔送紙滾輪	33
	清潔領紙滾輪	34
	檢查剩餘墨水量	35
	包裝和運輸機器	36
B	術語表	38
C	索引	42



重要註釋

- 本使用說明書中的大多數插圖均基於 MFC-J470DW。

記憶體儲存

選單設定會被永久儲存，即使發生斷電，也不會丟失。而〔海外模式〕等暫時設定則會丟失。如果您選擇了〔設定新預設值〕作為**傳真**¹和**複印**的喜好設定，這些設定將不會丟失。但是，您可能需要重置日期和時間。

¹ 僅 MFC 型號

設定夏令時間 (MFC 型號)

您可以設定機器以符合夏令時間。選擇〔至夏令時間〕時，機器會將時間重設為提前一小時；選擇〔冬令時間〕時，機器會將時間重設為推後一小時。確保您已在〔日期 & 時間〕設定中設定正確的日期和時間。

- 1 按**功能**。
- 2 按**▲**或**▼**選擇〔初始設定〕。按**OK**。
- 3 按**▲**或**▼**選擇〔日期 & 時間〕。按**OK**。
- 4 按**▲**或**▼**選擇〔變更時鐘〕。按**OK**。
- 5 按**▲**或**▼**選擇〔至夏令時間〕或〔冬令時間〕。按**OK**。
- 6 按**停止 / 退出**。

休眠模式

您可以選擇機器進入休眠模式前的閒置時長 (最長 60 分鐘) 。如果在機器閒置時執行了任何操作，計時器將重新開始計時。

- 1 按功能。
- 2 按 ▲ 或 ▼ 選擇 [一般設定] 。
按 **OK** 。
- 3 按 ▲ 或 ▼ 選擇 [休眠模式] 。
按 **OK** 。
- 4 按 ▲ 或 ▼ 選擇機器進入休眠模式前必須閒置的時長：[1 分鐘] 、
[2 分鐘] 、 [3 分鐘] 、
[5 分鐘] 、 [10 分鐘] 、
[30 分鐘] 或 [60 分鐘] 。
按 **OK** 。
- 5 按停止 / 退出。

自動關閉電源 (DCP 型號)

自動關閉電源功能將在機器進入休眠模式設定的小時數後關閉機器。當該功能設定為 [關] 時，機器將保持在休眠模式，不會自動關閉電源。

預設設定為 [1h] 。

註釋

在下列情況下機器將不自動關閉電源：

- 機器已連接至無線網路；
- [啟用無線網路] 設定為 [開] 。

-
- 1 按功能。
 - 2 按 ▲ 或 ▼ 選擇 [一般設定] 。
按 **OK** 。
 - 3 按 ▲ 或 ▼ 選擇
[自動關閉電源] 。
按 **OK** 。
 - 4 按 ▲ 或 ▼ 選擇 [1h] 、 [2h] 、
[4h] 、 [8h] 或 [關] 。
按 **OK** 。
 - 5 按停止 / 退出。

液晶螢幕

變更液晶螢幕語言 (視乎型號)

您可以變更液晶螢幕語言。

- 1 按功能。
- 2 按 ▲ 或 ▼ 選擇 [初始設定]。
按 **OK**。
- 3 按 ▲ 或 ▼ 選擇 [語言]。
按 **OK**。
- 4 按 ▲ 或 ▼ 選擇所需語言。
按 **OK**。
- 5 按停止 / 退出。

設定背光燈設置

您可以設定最後一次按鍵後液晶螢幕背光燈的亮顯時長。

- 1 按功能。
- 2 按 ▲ 或 ▼ 選擇 [一般設定]。
按 **OK**。
- 3 按 ▲ 或 ▼ 選擇 [液晶螢幕設定]。
按 **OK**。
- 4 按 ▲ 或 ▼ 選擇 [背光燈設置]。
按 **OK**。
- 5 按 ▲ 或 ▼ 選擇 [10 秒]、
[20 秒]、[30 秒] 或 [關]。
按 **OK**。
- 6 按停止 / 退出。

模式計時器 (MFC 型號)

本機器的控制面板上有四個臨時模式按鍵：傳真、掃描、複印和 **WEB**。您可以變更機器從上次傳真、掃描、複印或 Web 操作恢復到準備就緒模式所需的時間。如果您選擇 [關]，機器將保持您上次使用的模式。



- 1 按功能。
- 2 按 ▲ 或 ▼ 選擇 [一般設定]。
按 **OK**。
- 3 按 ▲ 或 ▼ 選擇 [模式計時器]。
按 **OK**。
- 4 按 ▲ 或 ▼ 選擇 [0 秒]、
[30 秒]、[1 分鐘]、
[2 分鐘]、[5 分鐘] 或
[關]。
按 **OK**。
- 5 按停止 / 退出。

2

安全功能 (MFC 型號)

發送鎖定

此功能可以防止未經授權的使用者存取本機器。

當發送鎖定功能開啟時，您可以執行以下操作：

- 接收傳真
- PC-Fax 接收¹
(如果 PC-Fax 接收功能已開啟)

¹ 當發送鎖定功能開啟時，機器將接收傳真，並將它們儲存在記憶體中；而當發送鎖定功能關閉時，傳真則會被發送到您選擇的電腦。

當發送鎖定功能開啟時，您無法執行以下操作：

- 透過控制面板操作
- 電腦列印

註釋

如果您遺忘了發送鎖定密碼，請聯絡 Brother 客戶服務尋求支援。

設定和變更發送鎖定密碼

註釋

如果您已設定密碼，則無需重新設定。

設定密碼

請妥善保管您的密碼。

- 1 按功能。
- 2 按 ▲ 或 ▼ 選擇 [傳真]。
按 OK。
- 3 按 ▲ 或 ▼ 選擇 [其他]。
按 OK。
- 4 按 ▲ 或 ▼ 選擇 [發送鎖定]。
按 OK。
- 5 輸入一個 4 位數的密碼。
按 OK。
- 6 液晶螢幕上顯示 [驗證:] 時，
再次輸入密碼。
按 OK。
- 7 按停止 / 退出。

變更密碼

- 1 按功能。
- 2 按 ▲ 或 ▼ 選擇 [傳真]。
按 OK。
- 3 按 ▲ 或 ▼ 選擇 [其他]。
按 OK。
- 4 按 ▲ 或 ▼ 選擇 [發送鎖定]。
按 OK。
- 5 按 ▲ 或 ▼ 選擇 [設定密碼]。
按 OK。
- 6 輸入 4 位數的舊密碼。
按 OK。
- 7 輸入一個 4 位數的新密碼。
按 OK。
- 8 液晶螢幕上顯示 [驗證 :] 時，
再次輸入新密碼。
按 OK。
- 9 按停止 / 退出。

開啟 / 關閉發送鎖定功能

開啟發送鎖定功能

- 1 按功能。
- 2 按 ▲ 或 ▼ 選擇 [傳真]。
按 OK。
- 3 按 ▲ 或 ▼ 選擇 [其他]。
按 OK。
- 4 按 ▲ 或 ▼ 選擇 [發送鎖定]。
按 OK。
- 5 按 ▲ 或 ▼ 選擇 [設定發送鎖定]。
按 OK。
- 6 輸入已註冊的 4 位數密碼。
按 OK。
機器離線，液晶螢幕上會顯示
[發送鎖定模式]。

關閉發送鎖定功能

- 1 按功能。
- 2 輸入已註冊的 4 位數密碼。
按 OK。
發送鎖定功能將被關閉。

註釋

如果您輸入的密碼錯誤，螢幕上會顯示 [密碼錯誤] 並一直保持離線。機器將保持在 [發送鎖定模式]，直到您輸入已註冊的密碼。

3

發送傳真 (MFC 型號)


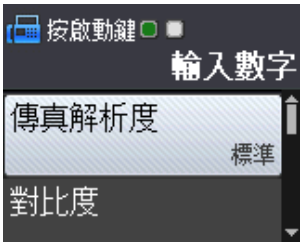
其他發送選項

使用多項設定發送傳真

發送傳真時，您可以選擇以下設定的組合：〔傳真解析度〕、〔對比度〕、〔平台掃描尺寸〕和〔實時發送〕。

您也可以選擇：〔撥出記錄〕、〔來電顯示記錄〕、〔通訊錄〕、〔多址發送〕、〔海外模式〕、〔設定新預設值〕和〔出廠設定〕。

有些設定僅在發送黑白傳真時可用。

- 1 放入您的文件。
- 2 按  (傳真)。
液晶螢幕上會顯示：

- 3 按 ▲ 或 ▼ 選擇您想變更的設定。
按 **OK**。
- 4 按 ▲ 或 ▼ 選擇所需選項。
按 **OK**。
- 5 返回步驟 ③ 變更其他設定。
- 6 輸入傳真號碼。
- 7 按黑白啟動或彩色啟動。

註釋


- 大多數設定都是臨時設定，傳真發送完成後機器會恢復其預設設定。
- 您可以儲存最常用的設定，只需將其設置為預設設定即可。在您再次變更設定前，這些設定會一直保持不變。(請參閱 ►► 第 8 頁 *將變更設定為新預設值*。)

停止傳真

若要停止傳真，請按**停止 / 退出**。

對比度

如果原稿顏色太淺或太深，您可能需要變更對比度。對於大多數原稿，您可以使用出廠設定〔自動〕。〔自動〕會根據原稿選擇最佳對比度。發送淺色原稿時，請選擇〔淺〕。發送深色原稿時，請選擇〔深〕。

- 1 放入您的文件。
- 2 按  (傳真)。
- 3 按 ▲ 或 ▼ 選擇〔對比度〕。
按 **OK**。
- 4 按 ▲ 或 ▼ 選擇〔自動〕、〔淺〕或〔深〕。
按 **OK**。
- 5 輸入傳真號碼。
- 6 按黑白啟動或彩色啟動。


註釋

在以下情況，即使您選擇〔淺〕或〔深〕，機器仍會使用〔自動〕設定發送傳真：

- 發送彩色傳真時；
- 傳真解析度設定為〔照片〕時。

變更傳真解析度

透過變更傳真解析度，您可以提高傳真品質。

- 1 放入您的文件。
- 2 按  (傳真)。
- 3 按 ▲ 或 ▼ 選擇〔傳真解析度〕。按 OK。
- 4 按 ▲ 或 ▼ 選擇您需要的解析度。按 OK。
- 5 輸入傳真號碼。
- 6 按黑白啟動或彩色啟動。

註釋

您可以為黑白傳真選擇四種解析度設定，為彩色傳真選擇兩種解析度設定。


黑白	
〔標準〕	適用於傳真大多數列印文件。
〔精細〕	適用於傳真小號字體列印文件，發送速度比〔標準〕解析度略慢。
〔超精細〕	適用於傳真小號字體列印文件或藝術作品，發送速度比〔精細〕解析度慢。
〔照片〕	適用於傳真有多種灰度底紋的文件或照片。〔照片〕的發送速度最慢。

彩色	
〔標準〕	適用於傳真大多數列印文件。
〔精細〕	適用於傳真照片，發送時間比〔標準〕解析度長。

如果您選擇〔超精細〕或〔照片〕，然後按**彩色啟動**發送傳真，機器將使用〔精細〕設定發送傳真。

將變更設定為新預設值

您可以儲存傳真選項最常用的設定，只需將它們設置為預設設定即可，例如〔傳真解析度〕、〔對比度〕、〔平台掃描尺寸〕和〔實時發送〕。在您再次變更設定前，這些設定會一直保持不變。


- 1 按  (傳真)。
- 2 按 ▲ 或 ▼ 選擇您想變更的選單選項，按 **OK**，然後按 ▲ 或 ▼ 選擇新選項。
按 **OK**。

重複執行此步驟變更各項設定。

- 3 變更最後一項設定後，按 ▲ 或 ▼ 顯示〔設定新預設值〕。
按 **OK**。
- 4 按 **1** 選擇〔是〕。
- 5 按停止 / 退出。

將所有傳真選項恢復出廠設定

您可以將所有已變更的傳真選項恢復出廠設定。在您再次變更設定前，這些設定會一直保持不變。

- 1 按  (傳真)。
- 2 按 ▲ 或 ▼ 選擇〔出廠設定〕。
按 **OK**。
- 3 按 **1** 選擇〔是〕。
- 4 按停止 / 退出。


其他發送操作

手動發送傳真

透過手動發送傳真，您可以聽到撥號音、響鈴和傳真接收音頻。


註釋

若要發送多頁傳真，請使用自動進稿器。

- 1 放入您的文件。
- 2 按  (傳真)。
- 3 若要聆聽撥號音，請按免持聽筒。
- 4 撥打傳真號碼。
- 5 聽到傳真音頻後，按**黑白啟動**或**彩色啟動**。
如果您正在使用掃描器玻璃平台，請按 **1** 發送傳真。

通話結束後發送傳真

在通話結束後雙方掛斷電話前，您可以向對方發送傳真。

- 1 請求對方等待直到聽到傳真音頻 (嗶嗶聲) 後按**啟動**或**發送**鍵，然後再掛斷電話。
- 2 放入您的文件。
- 3 按  (傳真)。
- 4 按**黑白啟動**或**彩色啟動**。
■ 如果您正在使用掃描器玻璃平台，請按 **1** 發送傳真。
- 5 放回外置電話的話筒。

雙向存取 (僅黑白傳真)

即使機器正從記憶體發送傳真、接收傳真或者列印電腦資料，您也可以同時進行撥號並將傳真掃描到記憶體。液晶螢幕上會顯示新工作序號。

視乎頁面上列印的資料，您可以掃描到記憶體的頁面數量會有所不同。

註釋

如果出現〔記憶體已滿〕訊息，請按**停止 / 退出**取消此工作或按**黑白啟動**發送已掃描的頁面。

多址發送 (僅黑白傳真)

多址發送用於自動將同一條傳真訊息發送到多個傳真號碼。您可以將群組、速撥號碼與最多 50 個手動撥打的號碼加入同一個多址發送操作中。


多址發送完成後，機器將列印一份多址發送報告。

多址發送前的準備

在多址發送中使用速撥號碼前，必須先將它們儲存到機器的記憶體中。
(>> 基本使用說明書：儲存速撥號碼。)

在多址發送中使用群組號碼前，也必須先將它們儲存到機器的記憶體中。群組號碼中包含許多已儲存速撥號碼，以便輕鬆撥號。(請參閱 >> 第 19 頁 設定多址發送群組。)

如何多址發送傳真

- 1 放入您的文件。
- 2 按  (傳真)。
- 3 按 ▲ 或 ▼ 選擇〔進階設定〕。按 **OK**。
- 4 按 ▲ 或 ▼ 選擇〔多址發送〕。按 **OK**。
- 5 您可以採用以下方法將號碼加入多址發送操作中：
 - 按 ▲ 或 ▼ 選擇〔新增號碼〕，然後按 **OK**。使用撥號鍵盤輸入號碼。
按 **OK**。
 - 按 ▲ 或 ▼ 選擇〔通訊錄〕，然後按 **OK**。
按 ▲ 或 ▼ 選擇〔字母順序〕或〔數字順序〕，然後按 **OK**。
按 ▲ 或 ▼ 選擇一個號碼，然後按 **OK**。
- 6 重複執行步驟 5 輸入所有傳真號碼後，按 ▲ 或 ▼ 選擇〔完成〕。按 **OK**。

7 按黑白啟動。

使用自動進稿器發送傳真時

- 機器將開始掃描文件。

使用掃描器玻璃平台發送傳真時

液晶螢幕上顯示詢問訊息〔下一頁？〕時，請執行以下操作之一：

- 若要發送單個頁面，按 **2**（或再次按**黑白啟動**）。

機器將開始發送文件。

- 若要發送多個頁面，按 **1**，然後將下一頁放在掃描器玻璃平台上。

按 **OK**。

機器會開始掃描該頁面。（重複執行此步驟，以掃描所有頁面。）

掃描全部頁面後，按 **2** 或**黑白啟動**開始發送文件。

註釋

- 如果沒有使用群組中的任何號碼，則可以將傳真「多址發送」到多至 90 個不同的號碼。
- 視乎記憶體中儲存的工作類型和用於多址發送的號碼，機器的可用記憶體會有所不同。如果多址發送的號碼達到最大允許數量，您將無法使用雙向存取功能。
- 如果出現〔記憶體已滿〕訊息，請按 **停止 / 退出** 取消此工作或按**黑白啟動**發送已掃描的頁面。


取消進行中的多址發送

- 1 按**功能**。
- 2 按 **▲** 或 **▼** 選擇〔傳真〕。
按 **OK**。
- 3 按 **▲** 或 **▼** 選擇〔剩餘工作〕。
按 **OK**。
液晶螢幕上會顯示正在撥打的傳真號碼和多址發送的工作序號。
- 4 按 **OK**。
液晶螢幕上會顯示以下問題：
〔取消工作？〕
〔是 → 按 1 鍵〕
〔否 → 按 2 鍵〕
- 5 按 **1** 取消正在撥打的傳真號碼。
隨後，液晶螢幕上將顯示多址發送的工作序號。
- 6 按 **OK**。
液晶螢幕上會顯示以下問題：
〔取消工作？〕
〔是 → 按 1 鍵〕
〔否 → 按 2 鍵〕
- 7 若要取消多址發送，按 **1**。
- 8 按**停止 / 退出**。

實時發送

發送傳真時，機器會在發送前將文件掃描到記憶體。然後，當電話線路空閒時，機器將開始撥號並發送傳真。

在某些情況下，您可能需要立即發送重要文件，而不想等待機器將文件掃描到記憶體。您可以透過開啟〔實時發送〕功能來立即發送文件。


- 1 放入您的文件。
- 2 按  (傳真)。
- 3 按 ▲ 或 ▼ 選擇〔進階設定〕。按 **OK**。
- 4 按 ▲ 或 ▼ 選擇〔實時發送〕。按 **OK**。
- 5 按 ▲ 或 ▼ 選擇〔開〕(或〔關])。按 **OK**。
- 6 按清除繼續發送傳真。
- 7 輸入傳真號碼。
- 8 按黑白啟動或彩色啟動。

註釋

- 如果您正在發送彩色傳真，或者如果記憶體已滿而您正在使用自動進稿器發送黑白傳真，機器將實時發送該文件(即使〔實時發送〕設定為〔關])。
- 執行實時發送時，如果您正在使用掃描器玻璃平台，無法使用自動重撥功能。

海外模式

如果由於電話線路的干擾而導致海外傳真發送困難，Brother 建議您啟用海外模式。使用此功能發送傳真後，此功能將自動關閉。

- 1 放入您的文件。
- 2 按  (傳真)。
- 3 按 ▲ 或 ▼ 選擇〔進階設定〕。按 **OK**。
- 4 按 ▲ 或 ▼ 選擇〔海外模式〕。按 **OK**。
- 5 按 ▲ 或 ▼ 選擇〔開〕(或〔關])。按 **OK**。
- 6 按清除繼續發送傳真。
- 7 輸入傳真號碼。
- 8 按黑白啟動或彩色啟動。

查看並取消等待之工作

您可以查看記憶體中仍在等候發送的工作，也可以取消工作。

(如果記憶體中沒有工作，液晶螢幕上會顯示〔無等待之工作〕。)

- 1 按功能。
- 2 按 ▲ 或 ▼ 選擇〔傳真〕。
按 **OK**。
- 3 按 ▲ 或 ▼ 選擇〔剩餘工作〕。
按 **OK**。
液晶螢幕上會顯示等候發送的工作。
- 4 按 ▲ 或 ▼ 滾動顯示等候發送的工作，並選擇您想取消的工作。
按 **OK**。
- 5 執行以下操作之一：
 - 若要取消，請按 **1** 選擇〔是〕。
如果您想取消其他工作，請轉到步驟 4。
 - 若要退出而不取消工作，請按 **2** 選擇〔否〕。
- 6 操作完成後，按**停止 / 退出**。

記憶體接收 (僅黑白傳真)

當您不在機器旁邊時，可透過此功能接收傳真。

您可以選擇以下兩個記憶體接收選項中的一個：

- PC-Fax 接收
- 關

您可以隨時變更您的選擇。當您變更記憶體接收操作時，如果機器的記憶體中仍保留有已接收的傳真，液晶螢幕上將顯示提示訊息。(請參閱 >> 第 15 頁 *變更記憶體接收操作*。)

列印記憶體中的傳真

如果您已選擇 PC-Fax 接收，當電腦關閉時，機器會接收傳真並將其儲存到記憶體中。若要列印記憶體中的傳真，請遵循以下說明：

- 1 按功能。
- 2 按 ▲ 或 ▼ 選擇 [傳真]。
按 OK。
- 3 按 ▲ 或 ▼ 選擇
[列印記憶體文件]。
按 OK。
- 4 按黑白啟動。
- 5 按停止 / 退出。

註釋

當您列印記憶體中的傳真時，該傳真資料將從機器中清除。

PC-Fax 接收 (Windows®)

如果您開啟 PC-Fax 接收功能，機器會將接收的傳真儲存到記憶體中，並將其發送到您的電腦。這樣，您就可以在電腦上查看和儲存這些傳真。

即使您已關閉電腦 (例如晚上或周末)，機器仍然會接收傳真並儲存到記憶體中。

當您開啟電腦並執行 PC-FAX 接收軟體時，機器會將傳真傳送到您的電腦。

若要將接收的傳真傳送到您的電腦，您必須在電腦上執行 PC-FAX 接收軟體。(>> 軟體與網路使用說明書。)

如果您選擇 [備份列印：開]，機器將列印傳真。

- 1 按功能。
- 2 按 ▲ 或 ▼ 選擇 [傳真]。
按 OK。
- 3 按 ▲ 或 ▼ 選擇 [設定接收]。
按 OK。
- 4 按 ▲ 或 ▼ 選擇 [記憶體接收]。
按 OK。
- 5 按 ▲ 或 ▼ 選擇 [PC Fax 接收]。
按 OK。
- 6 液晶螢幕上顯示訊息
[在電腦上執行 PC-Fax]。
按 OK。

- 7 按 ▲ 或 ▼ 選擇 [<USB>] 或您想用來接收傳真的電腦名稱 (如果已連接至網路) 。
按 **OK** 。
- 8 按 ▲ 或 ▼ 選擇 [備份列印：開] 或 [備份列印：關] 。
按 **OK** 。
- 9 按停止 / 退出。

註釋

- Mac OS 不支援 PC-Fax 接收。
- 設定 PC-Fax 接收前，您必須在電腦上安裝 MFL-Pro Suite 軟體。請確保您的電腦已連接並已開啟。(▶▶ 軟體與網路使用說明書。)
- 如果顯示錯誤訊息，而機器無法列印記憶體中的傳真，您可以使用此設定將傳真傳送到您的電腦。(▶▶ 基本使用說明書：傳送傳真或傳真日誌報告。)
- 當您接收到彩色傳真時，您的機器會列印該彩色傳真，但不會將其發送到您的電腦。
- 若要變更目標電腦，請重複執行步驟 1 至 9 。

關閉記憶體接收操作

- 1 按功能。
- 2 按 ▲ 或 ▼ 選擇 [傳真] 。
按 **OK** 。
- 3 按 ▲ 或 ▼ 選擇 [設定接收] 。
按 **OK** 。
- 4 按 ▲ 或 ▼ 選擇 [記憶體接收] 。
按 **OK** 。
- 5 按 ▲ 或 ▼ 選擇 [關] 。
按 **OK** 。
- 6 按停止 / 退出。

註釋

如果機器的記憶體中仍保留有已接收的傳真，液晶螢幕會顯示更多選項供您選擇。(請參閱 ▶▶ 第 15 頁變更記憶體接收操作。)

變更記憶體接收操作

如果當您變更記憶體接收操作時機器的記憶體中有已接收的傳真，液晶螢幕上會顯示以下問題之一：

如果已列印所有接收的傳真

- [清除所有傳真？]
 - 如果您按 **1** ([是])，機器會在設定變更前清除記憶體中的傳真。
 - 如果您按 **2** ([否])，機器將不刪除記憶體中的傳真，且設定保持不變。

如果記憶體中留有未列印的傳真

- [列印所有傳真？]
 - 如果您按 **1** ([是])，機器會在設定變更前列印記憶體中的傳真。如果機器已列印了備份副本，則此時無需再次列印。
 - 如果您按 **2** ([否])，機器將不列印記憶體中的傳真，且設定保持不變。

液晶螢幕上會顯示以下問題：

- [發送傳真到電腦？]
 - 如果您按 **1** ([是])，機器會在設定變更前將記憶體中的傳真發送到您的電腦。液晶螢幕上會顯示訊息以詢問您是否想開啟備份列印。(更多資訊，請參閱 **▶▶ 第 13 頁 PC-Fax 接收 (Windows®)**。)
 - 如果您按 **2** ([否])，機器不會清除記憶體中的傳真，也不會將其轉傳到您的電腦，且設定保持不變。

其他接收操作

無紙接收

傳真接收過程中，如果紙匣內的紙張耗盡，液晶螢幕上會立即顯示 [紙匣無紙]。此時，請在紙匣中裝入一些紙張。(▶▶ 基本使用說明書：裝入紙張和其他列印媒體。)

如果未在紙匣中裝入紙張，機器將繼續接收傳真。如果記憶體有足夠空間，剩餘頁面將被儲存到記憶體中。

機器也會將之後收到的傳真儲存到記憶體中，直到記憶體的空間耗盡。若要列印記憶體中儲存的傳真，請在紙匣中裝入紙張。記憶體存滿時，機器將停止應答來電。

縮印接收的傳真

如果您選擇 [開]，機器會縮小接收的每頁傳真，以符合 A4、Letter 或 Legal¹ 尺寸的紙張。機器會根據傳真頁面尺寸和您的紙張尺寸設定來計算縮小比例。

(▶▶ 基本使用說明書：紙張尺寸。)

¹ 僅適用於某些國家/地區。

- 1** 按功能。
- 2** 按 ▲ 或 ▼ 選擇 [傳真]。按 OK。
- 3** 按 ▲ 或 ▼ 選擇 [設定接收]。按 OK。
- 4** 按 ▲ 或 ▼ 選擇 [自動縮小]。按 OK。

- 5 按 ▲ 或 ▼ 選擇〔開〕
(或〔關〕)。
按 **OK**。
- 6 按停止 / 退出。

通話結束後接收傳真

在通話結束後雙方掛斷電話前，您可以請求對方向您發送傳真。確保自動進稿器為空。

- 1 要求對方將文件放入對方機器，再按啟動或發送鍵。
- 2 當您聽到對方機器發出的 CNG 音頻時，按**黑白啟動**或**彩色啟動**。
- 3 按 **2** 選擇〔接收〕以接收傳真。
- 4 放回外置電話的話筒。

其他撥號操作

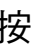
組合速撥號碼


撥打電話時，您可能想選擇特定的長途電話營運商。視乎時間和接電話一方所處區域，費用可能會有所不同。您可以將長途電話營運商的執行密碼和信用卡號碼儲存為速撥號碼，從而充分利用低價優勢。(►► 基本使用說明書：儲存速撥號碼。)

透過將長撥號序列分開並設定為獨立的速撥號碼組合，您可以儲存這些長撥號序列。

您甚至可以在組合中添加使用撥號鍵盤手動撥打的號碼。

例如，通訊錄 01 位置儲存了「01632」，而通訊錄 02 位置儲存了「960555」，便可以使用它們撥打「01632-960555」，如下列範例所示：

- 1 按  (〔通訊錄〕)。
- 2 按 ▲ 或 ▼ 選擇〔搜尋〕。
按 OK。
- 3 輸入 01。
- 4 按 ▲ 或 ▼ 選擇〔通訊錄〕。
按 OK。
- 5 按 ▲ 或 ▼ 選擇〔搜尋〕。
按 OK。
- 6 輸入 02。
- 7 按黑白啟動或彩色啟動。
您將撥出「01632-960555」。

若要暫時變更號碼，您可以使用撥號鍵盤手動替換部分數字。例如，若要將上述號碼變更為 01632-960556，您可以使用  (〔通訊錄〕) 輸入號碼 (01: 01632)，選擇〔搜尋〕，按 01，然後在撥號鍵盤上按 **960556**。


註釋

如果您在撥號序列中必須等待另一個撥號音或訊號，請按**重撥 / 暫停**在號碼中建立暫停。每按一次就會新增 3.5 秒的延遲。如有需要，可按**重撥 / 暫停**多次以增加暫停的時長。

儲存號碼的其他方法


將撥出電話歷史記錄中的號碼儲存為速撥號碼

您也可以將撥出電話歷史記錄中的號碼儲存為速撥號碼。


- 1 按**重撥 / 暫停**。
您也可以按  (**傳真**) 選擇〔撥出記錄〕。
- 2 按 **▲** 或 **▼** 選擇您想儲存的號碼。
按 **OK**。
- 3 按 **▲** 或 **▼** 選擇〔新增到通訊錄〕。
按 **OK**。
- 4 按 **▲** 或 **▼** 選擇您想用來儲存此號碼的兩位數速撥位置。
按 **OK**。
- 5 執行以下操作之一：
 - 使用撥號鍵盤輸入名稱 (最多 16 位字元)。
按 **OK**。
(有關字母輸入的說明資訊
▶▶ 基本使用說明書：輸入文字。)
 - 若要儲存無名稱的號碼，請按 **OK**。
- 6 按 **OK** 確認傳真或電話號碼。
- 7 按 **▲** 或 **▼** 選擇〔完成〕。
按 **OK**。
- 8 按**停止 / 退出**。

將來電顯示記錄中的號碼儲存為速撥號碼

如果您在電話公司登記了來電顯示服務，您也可以將來電顯示記錄中的號碼儲存為速撥號碼。(▶▶ 基本使用說明書：來電顯示。)


- 1 按**重撥 / 暫停**，然後按 *。
您也可以按  (**傳真**) 選擇〔來電顯示記錄〕。
- 2 按 **▲** 或 **▼** 選擇您想儲存的名稱或號碼。
按 **OK**。
- 3 按 **▲** 或 **▼** 選擇〔新增到通訊錄〕。
按 **OK**。
- 4 按 **▲** 或 **▼** 選擇您想用來儲存此號碼的兩位數速撥位置。
按 **OK**。
- 5 執行以下操作之一：
 - 如果您想儲存所顯示的名稱，按 **OK**。
 - 使用撥號鍵盤輸入名稱 (最多 16 位字元)。
按 **OK**。
(有關字母輸入的說明資訊
▶▶ 基本使用說明書：輸入文字。)
 - 若要儲存無名稱的號碼，請按 **OK**。
- 6 按 **OK** 確認傳真或電話號碼。
- 7 按 **▲** 或 **▼** 選擇〔完成〕。按 **OK**。
- 8 按**停止 / 退出**。

設定多址發送群組

透過儲存在速撥位置上的群組，您只需依次按  (〔通訊錄〕)、〔搜尋〕、**OK**，輸入兩位數位置，再按**黑白啟動**，即可將同一條傳真訊息發送到多個傳真號碼。

(請參閱 **>>>** 第 9 頁 *多址發送 (僅黑白傳真)*。)

首先，您需要將各傳真號碼儲存到速撥位置。(**>>>** 基本使用說明書：*儲存速撥號碼*。) 然後，您便可以將它們加入群組。每個群組佔用一個速撥位置。您最多可以設定六個小群組，或者設定一個最多可包含 39 個號碼的大群組。


- 1 按  (〔通訊錄〕)。
- 2 按 **▲** 或 **▼** 選擇〔設定群組撥號〕。按 **OK**。
- 3 按 **▲** 或 **▼** 選擇〔GROUP1〕、〔GROUP2〕、〔GROUP3〕、〔GROUP4〕、〔GROUP5〕或〔GROUP6〕用作儲存傳真號碼的群組名稱。按 **OK**。
- 4 按 **▲** 或 **▼** 選擇您想添加到群組中的兩位數速撥號位置。按 **OK**。
- 5 按 **▲** 或 **▼** 選擇〔新增號碼〕。按 **OK**。
- 6 若要將號碼添加到群組中，請按 **▲** 或 **▼** 選擇〔字母順序〕或〔數字順序〕，然後按 **OK**。按 **▲** 或 **▼** 選擇一個號碼，然後按 **OK**。

- 7 執行以下操作之一：
 - 若要將其他號碼添加到群組，請重複執行步驟 5 至 6。
 - 若要結束添加群組號碼，請按 **▲** 或 **▼** 選擇〔完成〕。按 **OK**。
- 8 執行以下操作之一：
 - 若要儲存其他多址發送群組，請重複執行步驟 3 至 7。
 - 若要結束儲存多址發送群組，請按 **停止 / 退出**。

註釋

您可以輕鬆列印一份速撥號碼清單。(請參閱 **>>>** 第 22 頁 *報告*。)

變更群組名稱

- 1 按  (〔通訊錄〕)。
- 2 按 **▲** 或 **▼** 選擇〔設定群組撥號〕。按 **OK**。
- 3 按 **▲** 或 **▼** 選擇您想變更的群組名稱。按 **OK**。
- 4 按 **▲** 或 **▼** 選擇〔變更群組名稱〕。按 **OK**。


註釋

如何變更儲存的名稱或號碼：

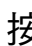
若要變更某個字元，請使用 **◀** 或 **▶** 將游標移到需要變更的字元下方，然後按**清除**。輸入新字元。

- 5 使用撥號鍵盤輸入新名稱 (最多 16 位字元)。
(有關字母輸入的說明資訊 ►► 基本使用說明書：輸入文字。) 按 **OK**。
(例如，輸入 NEW CLIENTS (新客戶)。)
- 6 按 ▲ 或 ▼ 選擇 [完成]。
按 **OK**。
- 7 按停止 / 退出。

刪除群組

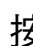
- 1 按  ([通訊錄])。
- 2 按 ▲ 或 ▼ 選擇 [設定群組撥號]。
按 **OK**。
- 3 按 ▲ 或 ▼ 選擇您想刪除的群組。
按 **OK**。
- 4 按 ▲ 或 ▼ 選擇 [刪除]。
按 **OK**。
按 **1** 確認。
- 5 按停止 / 退出。

新增群組號碼

- 1 按  ([通訊錄])。
- 2 按 ▲ 或 ▼ 選擇 [設定群組撥號]。
按 **OK**。
- 3 按 ▲ 或 ▼ 選擇您想變更的群組。
按 **OK**。
- 4 按 ▲ 或 ▼ 選擇 [新增號碼]。
按 **OK**。
- 5 按 ▲ 或 ▼ 選擇 [字母順序] 或 [數字順序]。
按 **OK**。

- 6 按 ▲ 或 ▼ 選擇您想新增的號碼。
按 **OK**。
- 7 重複執行步驟 4 至 6 新增其他號碼到群組，然後按 ▲ 或 ▼ 選擇 [完成]。
按 **OK**。
- 8 按停止 / 退出。

刪除群組中的號碼

- 1 按  ([通訊錄])。
- 2 按 ▲ 或 ▼ 選擇 [設定群組撥號]。
按 **OK**。
- 3 按 ▲ 或 ▼ 選擇您想變更的群組。
按 **OK**。
- 4 按 ▲ 或 ▼ 選擇您想刪除的號碼。
按 **OK**。
按 **1** 確認。
- 5 按 ▲ 或 ▼ 選擇 [完成]。
按 **OK**。
- 6 按停止 / 退出。

傳真報告 (MFC 型號)

您可以使用功能鍵設定傳輸驗證報告和日誌週期。

傳輸驗證報告

您可以使用傳輸驗證報告來證明您發送了傳真。(▶▶ 基本使用說明書：傳輸驗證報告。)

傳真日誌 (傳真記錄報告)

您可以設定機器按特定間隔 (每 50 份傳真，每 6、12 或 24 小時，每 2 或 7 天) 列印傳真日誌。即使此間隔設定為 [關]，您仍可以遵循 ▶▶ 第 22 頁 *如何列印報告* 的步驟列印報告。出廠設定為 [每 50 份傳真]。

- 1 按功能。
- 2 按 ▲ 或 ▼ 選擇 [傳真]。
按 OK。
- 3 按 ▲ 或 ▼ 選擇 [報告設定]。
按 OK。
- 4 按 ▲ 或 ▼ 選擇 [日誌週期]。
按 OK。
- 5 按 ▲ 或 ▼ 選擇所需間隔。
按 OK。
如果您選擇 [每 50 份傳真]，
請轉到步驟 8。

- 每 6、12、24 小時，每 2 或 7 天
機器將在選定時間列印報告，
然後刪除記憶體中的所有工作。
如果機器記憶體中儲存的工作
在設定時間到達前已滿 200 個，
機器將提前列印傳真日誌報告
並刪除記憶體中的所有工作。
如果您想在預設時間到達前
額外列印一份報告，您可以
列印報告而不刪除記憶體中的
工作。

- 每 50 份傳真
當儲存的工作數量達到 50 個
時，機器將列印傳真日誌報告。

- 6 若要輸入開始列印的時間，執行以下操作之一：
 - 如果您在 [日期 & 時間] 設定中已設置 [12 小時時鐘]，使用撥號鍵盤輸入時間 (12 小時制)，然後選擇 [AM] 或 [PM]。
按 OK。
 - 如果您在 [日期 & 時間] 設定中已設置 [24 小時時鐘]，使用撥號鍵盤輸入時間 (24 小時制)。
按 OK。
(例如：輸入 19:45，表示 7:45 PM。)
- 7 如果您在步驟 5 中選擇了 [每 7 天]，按 ▲ 或 ▼ 顯示一周的每一天。然後，選擇您想設定為七天倒計時第一天的日子。按 OK。
- 8 按停止 / 退出。

報告

您可以列印以下報告：

- [傳輸驗證]
(MFC 型號)

列印您上次發送的傳真傳輸驗證報告。

- [通訊錄]
(MFC 型號)

按字母或數字順序列印儲存在通訊錄記憶體中的名稱和號碼清單。

- [傳真日誌]
(MFC 型號)

列印上次接收和發送傳真的相關資訊。

(TX：發送) (RX：接收)

- [用戶設定]

列印用戶設定清單。

- [網路設置]

列印網路設定清單。

- [WLAN 報表]

列印 WLAN 連接報告。

- [來電顯示記錄]
(MFC 型號)

列印最後 30 通傳真和電話的來電顯示資訊清單 (如適用)。

如何列印報告

- 1 按功能。
- 2 按 ▲ 或 ▼ 選擇 [列印報告]。
按 **OK**。
- 3 按 ▲ 或 ▼ 選擇您想列印的報告。
按 **OK**。
- 4 (僅通訊錄) 按 ▲ 或 ▼ 選擇 [字母順序] 或 [數字順序]。
按 **OK**。
- 5 按黑白啟動。
- 6 按停止 / 退出。

複印選項

您可以為下一份複印暫時變更複印設定。

閒置一分鐘後，機器會自動恢復其預設設定。

按**複印**¹，然後按▲或▼滾動顯示複印設定。反白顯示所需設定時，按**OK**。

如果您已完成選項設定，請按**黑白啟動**或**彩色啟動**。

¹ 僅 MFC 型號

註釋

您可以儲存一些最常用的設定，只需將其設置為預設設定即可。在您再次變更設定前，這些設定會一直保持不變。(請參閱▶▶第30頁將變更設定為新預設值。)

停止複印

若要停止複印，請按**停止 / 退出**。

變更複印速度和品質

您可以選擇不同的設定，以變更複印速度和品質。出廠設定為〔正常〕。

註釋

如果您選擇〔快速]¹或〔正常〕，則在〔紙張類型〕中只能選擇〔普通紙〕。

¹ 僅 MFC 型號

■ 〔快速〕 (MFC 型號)

此模式的複印速度高，墨水耗用量少，所需時間較短，用於複印待校對的文件或大文件，或者用於進行多份複印。

■ 〔正常〕

〔正常〕模式建議用於普通列印成品，複印速度較快，複印品質也較好。

■ 〔最佳〕

〔最佳〕模式用於複印如照片之類的精確影像，其複印解析度最佳，而複印速度也最慢。


- 1 放入您的文件。
- 2 (MFC 型號)
按  (複印)。
- 3 輸入您需要的副本數量。
- 4 按▲或▼選擇〔品質〕。
按**OK**。
- 5 按▲或▼選擇〔快速]¹、〔正常〕或〔最佳〕。
按**OK**。

¹ 僅 MFC 型號

- 6 如果您不想變更其他設定，請按 **黑白啟動** 或 **彩色啟動**。

放大或縮小副本

您可以選擇放大或縮小的比例。如果您選擇〔符合頁面〕，機器會調整尺寸以符合您在〔紙張尺寸〕中設定的尺寸。

- 1 放入您的文件。
- 2 (MFC 型號)
按  (複印)。
- 3 輸入您需要的副本數量。
- 4 按 ▲ 或 ▼ 選擇〔放大 / 縮小〕。
按 **OK**。
- 5 按 ▲ 或 ▼ 選擇可用選項。
- 6 執行以下操作之一：
 - 如果選擇了〔放大〕或〔縮小〕，按 **OK**，然後按 ▲ 或 ▼ 選擇您需要的放大或縮小比例。
按 **OK**。
 - 如果選擇了〔自訂 (25-400%)〕，按 **OK**，然後輸入放大或縮小比例，數值範圍為〔25%〕～〔400%〕。
按 **OK**。
 - 如果選擇了〔100%〕或〔符合頁面〕，按 **OK**。

〔198% 10x15cm→A4〕
〔186% 10x15cm→LTR〕
〔141% A5→A4〕
〔100%〕
〔97% LTR→A4〕
〔93% A4→LTR〕
〔83%〕 (DCP 型號)
〔83% LGL→A4〕 (MFC 型號)
〔69% A4→A5〕
〔47% A4→10x15cm〕
〔符合頁面〕
〔自訂 (25-400%)〕

- 7 如果您不想變更其他設定，請按 **黑白啟動** 或 **彩色啟動**。

註釋

- 〔版面配置〕不能與〔放大 / 縮小〕同時使用。
- 〔版面配置〕、〔雙面複印〕¹、〔排序〕和〔移除背景〕不能與〔符合頁面〕同時使用。
- 當掃描器玻璃平台上的文件歪斜超過 3 度時，無法正常使用〔符合頁面〕。將文件正面朝下放在掃描器玻璃平台的左上角，對準左側和上端的文件指示線。
- 使用自動進稿器¹時，〔符合頁面〕不可用。
- 原稿為 Legal 尺寸時，〔符合頁面〕選項不可用。

¹ 僅 MFC 型號

N 合 1 複印或海報製作 (版面配置)


透過 N 合 1 複印功能，您可以將兩頁或四頁文件複印在一頁紙上，從而有效地節約紙張。

您也可以製作海報。當您使用海報功能時，機器會先將文件分成幾個部分，然後再將各部分放大，以便您將它們合併成海報。如果您想列印海報，請使用掃描器玻璃平台。

註釋

- [排序]、[放大 / 縮小] 和 [移除背景] 不能與 [版面配置] 同時使用。
- [雙面複印]¹ 不能與海報複印功能同時使用。

¹ 僅 MFC 型號

- 1 放入您的文件。
- 2 (MFC 型號)
按  (複印)。
- 3 輸入您需要的副本數量。¹
¹ 使用 [海報] 版面配置時，每次僅可複印一份。
- 4 按 ▲ 或 ▼ 選擇 [版面配置]。
按 **OK**。
- 5 按 ▲ 或 ▼ 選擇 [關 (1 合 1)]、
[2 合 1 (縱向)]、
[2 合 1 (橫向)]、
[4 合 1 (縱向)]、
[4 合 1 (橫向)]、
[海報 (2x1)]、
[海報 (2x2)]、
[海報 (3x3)] 或
[2 合 1 (ID)]¹。
按 **OK**。

¹ 有關 2 合 1 (ID) 的資訊，請參閱 ►► 第 27 頁 2 合 1 ID 複印 (版面配置)。

- 6 如果您不想變更其他設定，請按 **黑白啟動** 或 **彩色啟動** 掃描此頁。如果您已將文件放入自動進稿器¹ 或正在製作海報，機器會掃描文件並開始列印。

¹ 僅 MFC 型號

如果您正在使用掃描器玻璃平台，請轉到步驟 7。

- 7 待機器掃描目前頁面後，按 **1** 或 **+** 掃描下一頁。
- 8 將下一頁放在掃描器玻璃平台上。按 **OK** 掃描頁面。
重複執行步驟 7 和 8 完成所有頁面掃描。
- 9 掃描全部頁面後，按 **2** 或 **-** 結束操作。

註釋

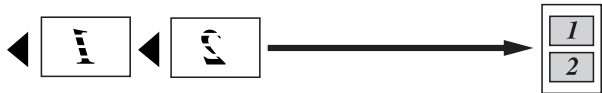
- 確保紙張尺寸設定為 A4 或 Letter。
- 每次僅可以複印一份彩色副本。
- 每次僅可以製作一張海報。
- 使用投影片時，海報複印功能不可用。
- [(P)] 表示縱向，[(L)] 表示橫向。

請按下圖所示方向將文件正面朝下放置：

■ [2 合 1 (縱向)]



■ [2 合 1 (橫向)]



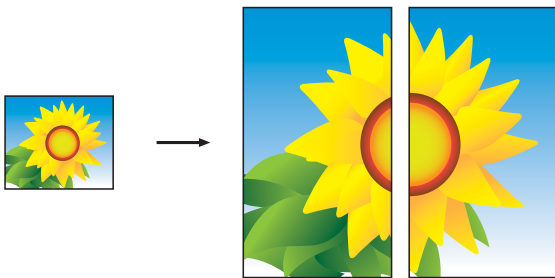
■ [4 合 1 (縱向)]



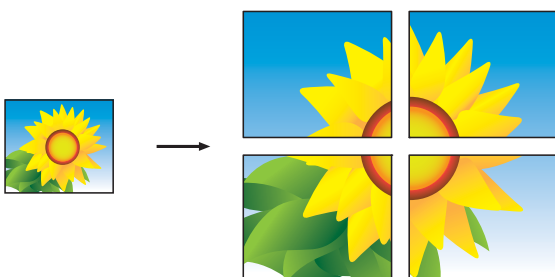
■ [4 合 1 (橫向)]



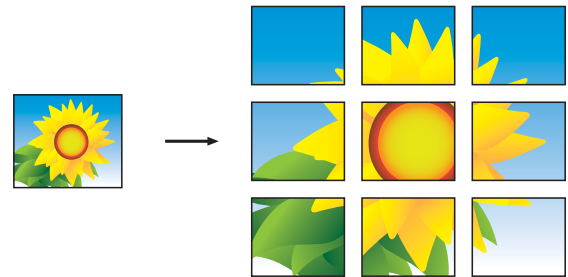
■ [海報 (2x1)]



■ [海報 (2x2)]



■ [海報 (3x3)]



註釋

海報副本有重疊的部份，以便於您輕鬆地將它們粘貼在一起。

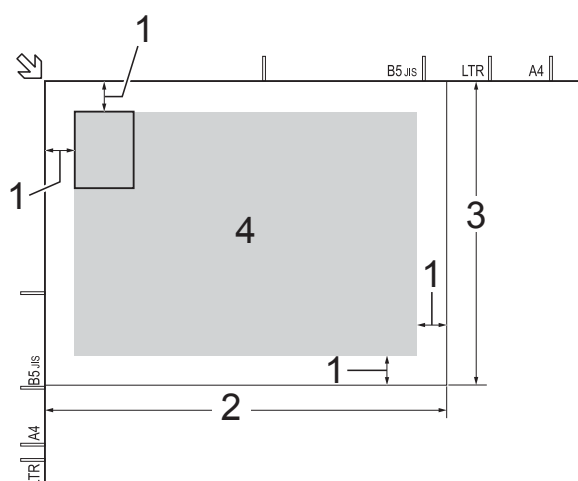
2 合 1 ID 複印 (版面配置)

您可以將身份證的兩面按照原始尺寸複印到同一頁面上。確保紙張尺寸設定為 A4 或 Letter。

註釋

您可以在適用法律允許的範圍內複印身份證。(▶▶ 產品安全指引：非法使用複印設備。)

- 1 將身份證正面朝下放置在掃描器玻璃平台的左上角 (如下圖所示)。




1 3 mm 或以上 (頂部、左側)

2 210 mm

3 148 mm

4 可掃描區域

- 2 (MFC 型號)
按  (複印)。
- 3 輸入您需要的副本數量。
- 4 按 ▲ 或 ▼ 選擇 [版面配置]。
按 **OK**。
- 5 按 ▲ 或 ▼ 選擇 [2 合 1 (ID)]。
按 **OK**。

- 6 按黑白啟動或彩色啟動。
機器開始掃描身份證的其中一面。
- 7 待機器掃描完此面後，按 **1** 或 **+**。
翻轉身份證，然後按 **OK** 掃描另一面。

註釋

- [排序]、[雙面複印]¹、[放大 / 縮小] 和 [移除背景] 不能與 [2 合 1 (ID)] 同時使用。
- 每次僅可以複印一份彩色副本。

¹ 僅 MFC 型號

排序

您可以對多份副本進行排序，將頁面排序為 123、123、123 等。

對副本進行排序時，Brother 建議您將單面文件放入自動進稿器¹中。對於雙面文件和書本，請使用掃描器玻璃平台。

¹ 僅 MFC 型號

- 1 放入您的文件。
- 2 (MFC 型號)
按  (複印)。
- 3 輸入您需要的副本數量。
- 4 按 ▲ 或 ▼ 選擇 [堆疊 / 排序]。
按 **OK**。
- 5 按 ▲ 或 ▼ 選擇 [排序]。
按 **OK**。

- 6 如果您不想變更其他設定，請按**黑白啟動**或**彩色啟動**。
如果您已將文件放入自動進稿器¹，機器會掃描文件並開始列印。
¹ 僅 MFC 型號

如果您正在使用掃描器玻璃平台，請轉到步驟 7。


- 7 待機器掃描目前頁面後，按 **1** 或 **+ 掃描** 下一頁。
- 8 將下一頁放在掃描器玻璃平台上。按 **OK** 掃描頁面。
重複執行步驟 7 和 8 掃描全部頁面。
- 9 按 **2** 或 **-** 結束掃描。
機器開始列印。

註釋

〔符合頁面〕和〔版面配置〕不能與〔排序〕同時使用。

調整濃度

透過調整複印濃度，您可以使副本變暗或變亮。


- 1 放入您的文件。
- 2 (MFC 型號)
按  (複印)。
- 3 輸入您需要的副本數量。
- 4 按 **▲** 或 **▼** 選擇〔濃度〕。
按 **OK**。
- 5 按 **◀** 增加副本的亮度，或者按 **▶** 降低副本的亮度。
按 **OK**。
- 6 如果您不想變更其他設定，請按**黑白啟動**或**彩色啟動**。

去除背景顏色

用於在複印時去除文件的背景顏色，這樣可以節省墨水，使文件清晰可讀。

註釋

僅當進行彩色複印時需要使用此功能。進行黑白複印時會自動去除背景顏色。

- 1 放入您的文件。
- 2 (MFC 型號)
按  (複印)。
- 3 輸入您需要的副本數量。
- 4 按 **▲** 或 **▼** 選擇〔進階設定〕。
按 **OK**。
- 5 按 **▲** 或 **▼** 選擇〔移除背景〕。
按 **OK**。
- 6 按 **▲** 或 **▼** 選擇〔低〕、〔中〕或〔高〕。
按 **OK**。
- 7 按**彩色啟動**。

註釋

〔符合頁面〕和〔版面配置〕不能與〔移除背景〕同時使用。

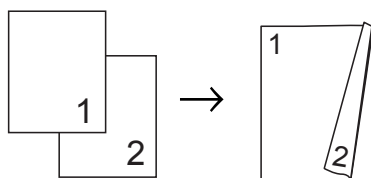
雙面複印 (MFC 型號)

透過在紙張的兩面上進行複印，可以減少紙張的使用量。

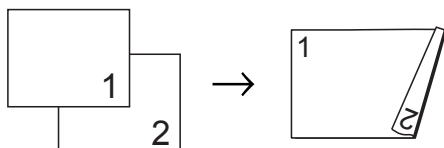
進行雙面複印時，Brother 建議您將單面文件放入自動進稿器中。對於雙面文件和書本，請使用掃描器玻璃平台。

(長邊翻頁)

縱向

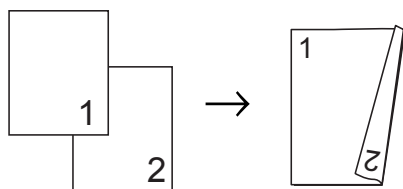


橫向

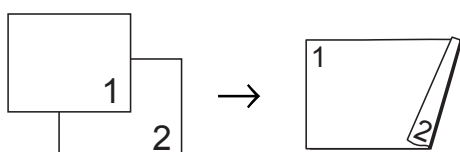


(短邊翻頁)

縱向




橫向



註釋

- [2合1(ID)]、[海報]和[符合頁面]不能與[雙面複印]同時使用。
- 僅可使用 A4、A5 或 Letter 尺寸的普通紙。

- 1 放入您的文件。
 - 2 (MFC 型號)
按  (複印)。
 - 3 輸入您需要的副本數量。
 - 4 按 ▲ 或 ▼ 選擇 [堆疊 / 排序]。
按 **OK**。
 - 5 按 ▲ 或 ▼ 選擇 [排序]。
按 **OK**。
 - 6 按 ▲ 或 ▼ 選擇 [雙面複印]。
按 **OK**。
 - 7 按 ▲ 或 ▼ 選擇 [雙面複印]。
按 **OK**。
 - 8 按 ▲ 或 ▼ 選擇您需要的雙面複印類型：[縱向 長邊翻頁]、[橫向 長邊翻頁]、[縱向 短邊翻頁] 或 [橫向 短邊翻頁]。
按 **OK**。
 - 9 檢閱液晶螢幕上的設定，然後按 **OK**。
 - 10 按 **黑白啟動** 或 **彩色啟動**。
如果您已將文件放入自動進稿器，機器會掃描文件並開始列印。
- 如果您正在使用掃描器玻璃平台，請轉到步驟 11。
- 11 待機器掃描目前頁面後，按 **1** 掃描下一頁。

- 12 將下一頁放在掃描器玻璃平台上。按 **OK** 掃描頁面。
重複執行步驟 11 和 12 掃描全部頁面。
- 13 按 **2** 結束掃描。
機器開始列印。

在列印頁第二次從機器輸出之前，切勿觸摸列印頁。機器列印完第一面後將輸出紙張，然後再將紙張拉回以列印第二面。

註釋

如果文件卡紙，請嘗試使用特殊雙面複印設定。執行完步驟 9 後，選擇〔進階〕並按 **OK**，然後選擇〔雙面 1〕或〔雙面 2〕。

使用〔雙面 1〕時需要等待一段時間直到墨水乾透，從而有效避免複印時卡紙。使用〔雙面 2〕時不僅有更多時間使墨水乾透，墨水用量也更少。

將變更設定為新預設值

您可以儲存複印選項最常用的設定，只需將其設置為預設設定即可，例如〔品質〕、〔放大 / 縮小〕、〔濃度〕、〔版面配置〕、〔雙面複印〕¹ 和〔移除背景〕。

¹ 僅 MFC 型號

在您再次變更設定前，這些設定會一直保持不變。

- 1 (MFC 型號)
按  (複印)。
- 2 按 ▲ 或 ▼ 選擇您的新設定。
按 **OK**。
重複執行此步驟變更各項設定。
- 3 變更最後一項設定後，按 ▲ 或 ▼ 選擇〔設定新預設值〕。
按 **OK**。
- 4 按 **1** 或 **+** 選擇〔是〕。
- 5 按停止 / 退出。

將所有設定恢復出廠設定

您可以將已變更的複印設定恢復出廠設定，例如〔品質〕、〔放大 / 縮小〕、〔濃度〕、〔版面配置〕、〔雙面複印〕¹ 和〔移除背景〕。

¹ 僅 MFC 型號


- 1 (MFC 型號)
按  (複印)。
- 2 按 ▲ 或 ▼ 選擇〔出廠設定〕。
按 **OK**。
- 3 按 **1** 或 **+** 選擇〔是〕。
- 4 按停止 / 退出。

清潔和檢查機器

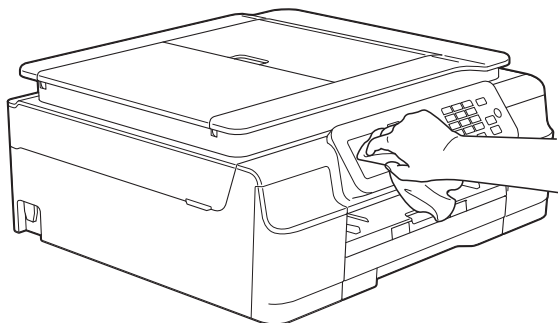
清潔機器的外部

請遵循以下說明清潔液晶螢幕：

重要事項

- 按住  關閉機器。電源關閉前，液晶螢幕上將顯示〔正在關機〕幾秒鐘。
- 切勿使用任何類型的液體清潔劑（包括乙醇）。

- 1 用乾燥不掉毛的軟布清潔液晶螢幕。

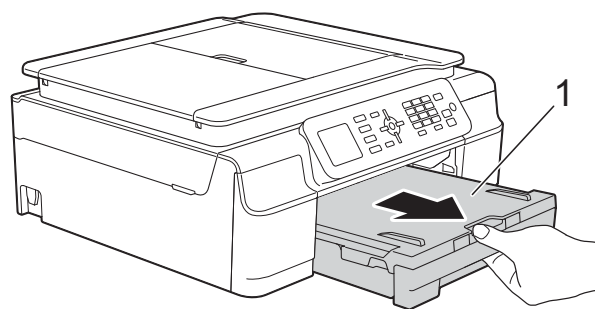


請遵循以下說明清潔機器的外部：

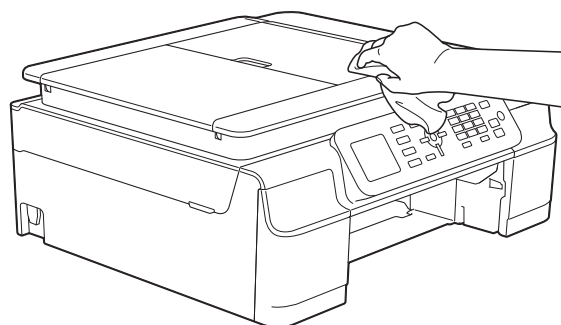
重要事項

- 請使用中性洗滌劑。使用如稀釋劑或苯之類的揮發性液體會損壞機器的外部表面。
- 切勿使用含氨的清潔材料。
- 切勿使用異丙醇清除控制面板上的污漬，否則可能會損壞面板。

- 1 從機器中完全拉出紙匣 (1)。

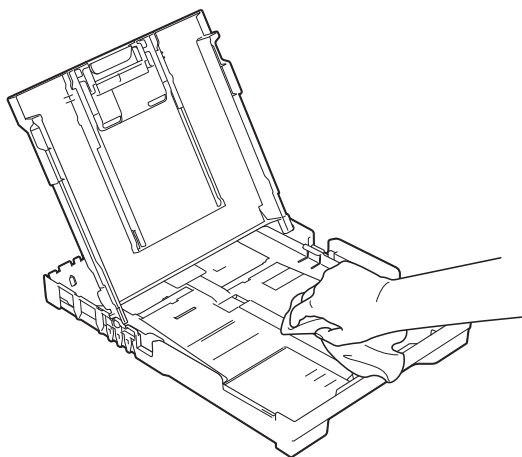


- 2 用乾燥不掉毛的軟布拭去機器外部的灰塵。



- 3 抬起出紙匣蓋，清除附著在紙匣內部的污物。

- 4 用**乾燥**不掉毛的軟布拭去紙匣內部和外部的灰塵。



- 5 關上出紙匣蓋，並將紙匣完全推入機器。

清潔列印壓盤

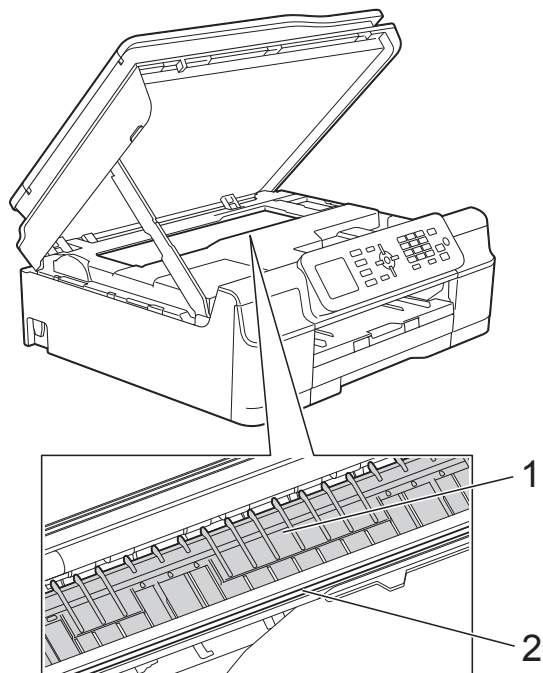
警告



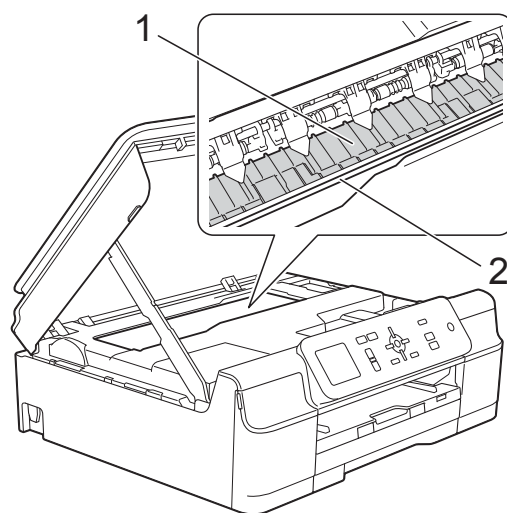
清潔列印壓盤之前，請務必從電源插座上拔掉機器電源線插頭，以防止觸電。

- 1 用雙手分別握住機器兩側的塑膠突起處，抬起掃描器頂蓋至打開位置。

- 2 清潔機器的列印壓盤 (1) 及其四周，用**乾燥**不掉毛的軟布拭去散落的墨水。
(MFC 型號)



(DCP 型號)



重要事項

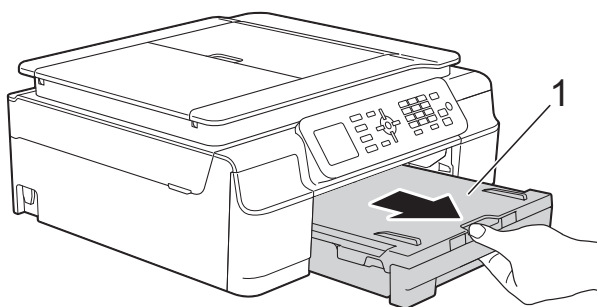
切勿觸摸編碼條 (2)，否則可能會損壞機器。

- ③ 抬起掃描器頂蓋以釋放鎖定桿。用雙手向下輕推掃描器頂蓋支架，並關閉掃描器頂蓋。
- ④ 重新連接電源線。

清潔送紙滾輪

如果送紙滾輪上沾有墨水，可能會導致進紙問題。

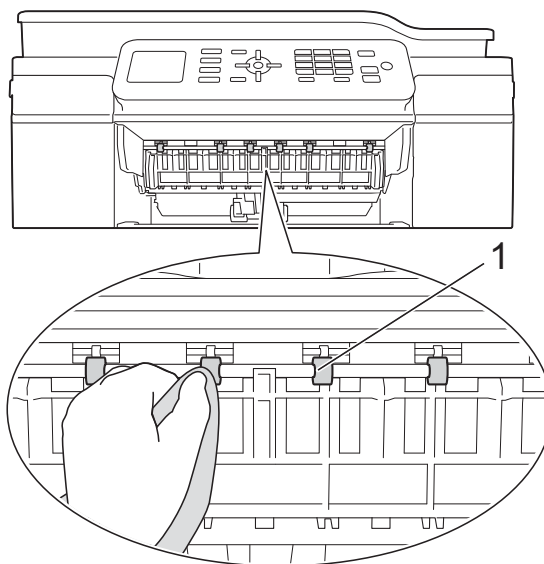
- ① 從電源插座上拔掉機器電源線插頭。從機器中完全拉出紙匣 (1)。



註釋

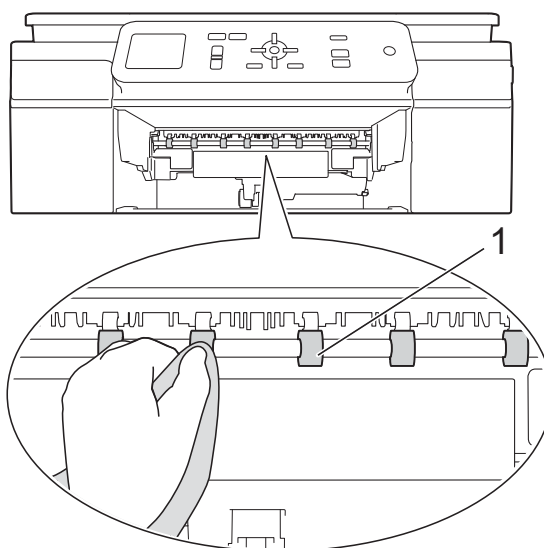
如果出紙托盤被打開，請將其關上，並關閉紙張支撐板。

- ② (MFC 型號)
用稍微蘸水的不掉毛的軟布左右擦拭清潔送紙滾輪 (1) 正面。
清潔完成後，用乾燥不掉毛的軟布拭去滾輪上的所有水分。

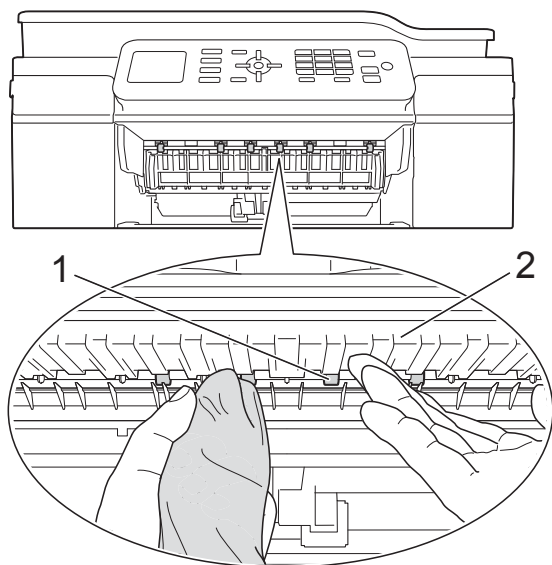


(DCP 型號)

用稍微蘸水的不掉毛的軟布左右擦拭清潔送紙滾輪 (1)。
清潔完成後，用乾燥不掉毛的軟布拭去滾輪上的所有水分。



- ③ (MFC 型號)
抬起卡紙清除翼板 (2)，然後用稍微蘸水的不掉毛的軟布清潔送紙滾輪 (1) 背面。
清潔完成後，用乾燥不掉毛的軟布拭去滾輪上的所有水分。



- ④ 將紙匣穩妥地裝回機器。
⑤ 重新連接電源線。

註釋

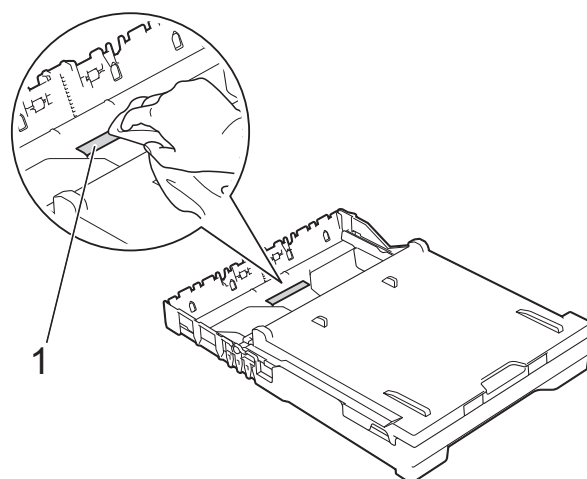
送紙滾輪未乾透時請勿使用機器，否則可能導致進紙問題。

清潔領紙滾輪

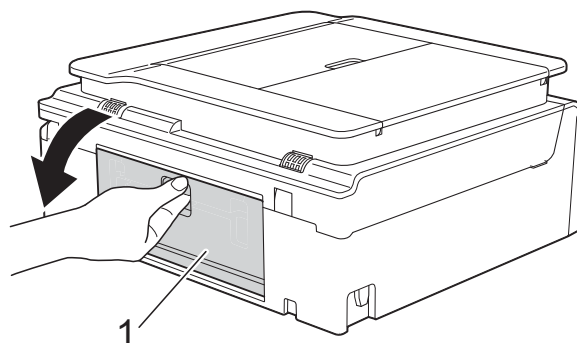
- ① 從電源插座上拔掉機器電源線插頭。
② 從機器中完全拉出紙匣。

註釋

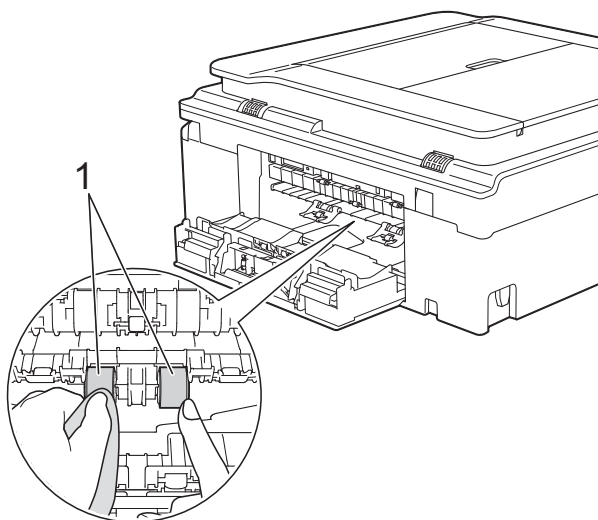
紙匣中剩餘最後幾張紙時，如果機器開始一次送入多張紙，請用稍微蘸水的不掉毛的軟布清潔底墊 (1)。
清潔完成後，用乾燥不掉毛的軟布拭去底墊上的所有水分。



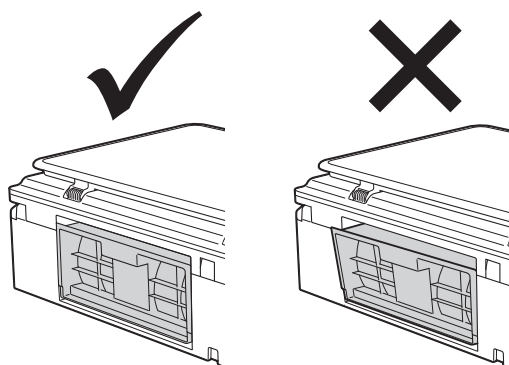
- ③ 打開機器後部的卡紙清除蓋 (1)。



- 4 用稍微蘸水的不掉毛的軟布清潔領紙滾輪 (1)。
慢慢轉動領紙滾輪以清潔整個表面。
清潔完成後，用乾燥不掉毛的軟布拭去滾輪上的所有水分。



- 5 關閉卡紙清除蓋。
確保蓋子已關緊。
(DCP 型號)



- 6 將紙匣穩妥地裝回機器。
- 7 重新連接電源線。

檢查剩餘墨水量

雖然液晶螢幕上會顯示剩餘墨水量圖示，您仍然可以使用功能鍵查看顯示各墨水匣中剩餘墨水量的大圖表。

- 1 按功能。
- 2 按 ▲ 或 ▼ 選擇 [墨水]。
按 OK。
- 3 按 ▲ 或 ▼ 選擇 [剩餘墨水量]。
按 OK。
液晶螢幕上會顯示剩餘墨水量。



註釋

當墨水匣使用壽命將盡或出現問題時，將顯示以下圖示之一：

!	墨水不足。
✗	墨水匣已空。
?	墨水匣出現問題。

- 4 按停止 / 退出。

註釋

您可以在電腦上查看剩餘墨水量。
(▶▶ 軟體與網路使用說明書。)

包裝和運輸機器

當您運輸機器時，請使用隨機附帶的包裝及保護材料。請遵循以下說明正確包裝機器。運輸過程中造成的機器損壞可能不在保固範圍內。

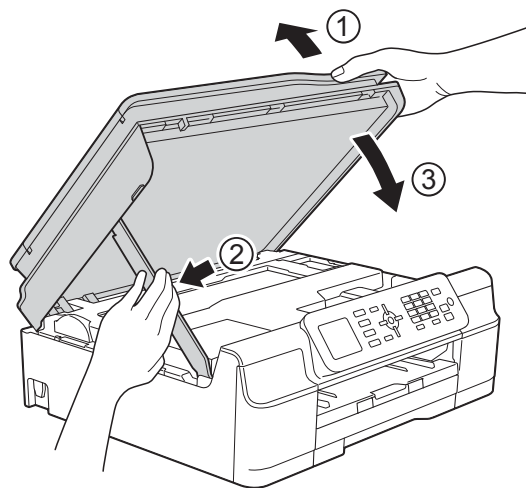
應向運輸業者購買足夠的機器保險。

重要事項

列印工作完成後，請務必待機器的列印頭「歸位」後才中斷電源。拔掉機器電源線插頭前，請仔細傾聽機器發出的聲響，以確保沒有任何機械操作聲。如果在列印頭沒有完全歸位時中斷電源，則可能會造成列印故障或損壞列印頭。

- 1 從電源插座上拔掉機器電源線插頭。
- 2 用雙手分別握住機器兩側的塑膠突起處，抬起掃描器頂蓋至打開位置。然後，從電話的牆上插座上拔掉機器電源線插頭，並從機器上拔掉電話線。
- 3 從機器上拔掉介面線（如果已連接）。

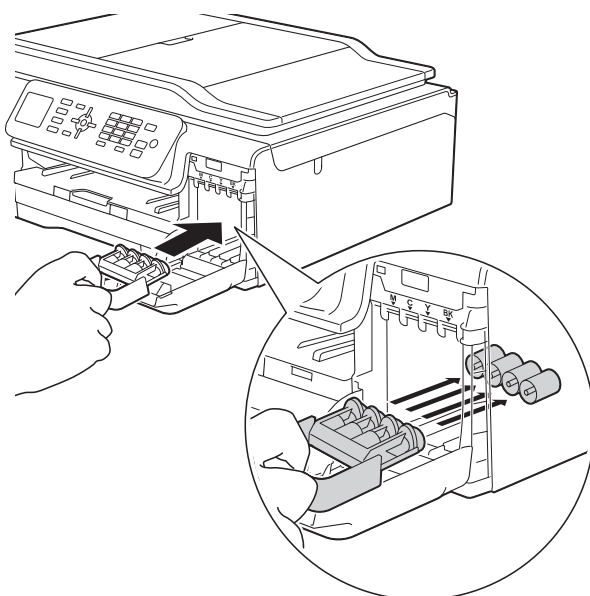
- 4 抬起掃描器頂蓋 (1) 以釋放鎖定桿。用雙手向下輕推掃描器頂蓋支架 (2)，並關閉掃描器頂蓋 (3)。



⚠ 注意

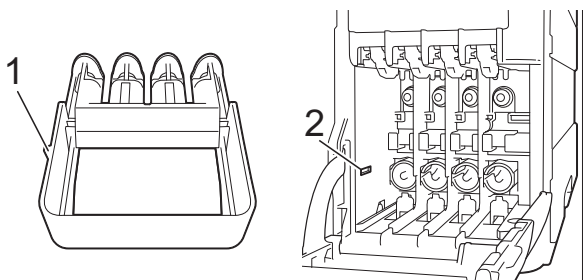
關閉掃描器頂蓋時，小心不要夾傷手指。

- 5 打開墨水匣蓋。
- 6 移除全部四個墨水匣。按各個墨水匣上面的墨水釋放杆釋放墨水匣。(▶▶ 基本使用說明書：墨水匣。)
- 7 安裝橙色保護部件，然後關閉墨水匣蓋。



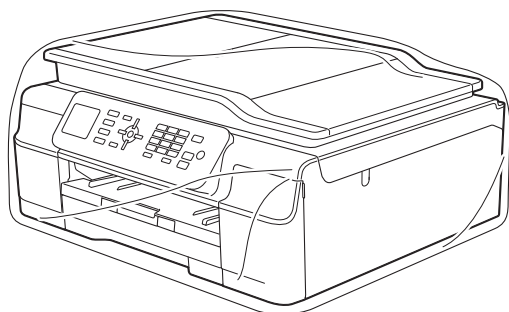
重要事項

- 確保橙色保護部件 (1) 左側的塑膠卡榫均已穩妥地鎖定到位 (2)。

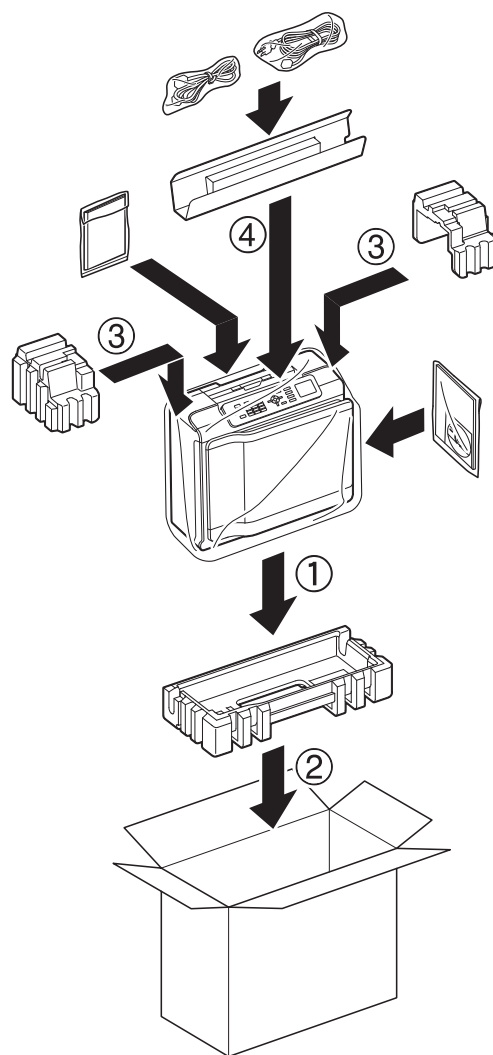


- 運輸機器前，必須安裝橙色保護部件。如未安裝橙色保護部件而在運輸過程中造成墨水滲漏等損壞狀況不在機器保固範圍內。

- 8 用塑膠袋包著機器。



- 9 將機器和列印材料連同原包裝材料一起裝入原裝紙箱 (如圖所示)。切勿將使用過的墨水匣裝入紙箱。



- 10 關上紙箱，然後用膠帶密封。

B

術語表

該綜合列表列出了在 Brother 各手冊中出現的功能及術語。機件可用功能隨所購買型號的不同而有所差異。

通訊錄

為輕鬆撥號而儲存的速撥名稱和號碼清單。

ADF (自動進稿器)

您可以將原稿放入自動進稿器，每次自動掃描一頁原稿。

自動縮小

縮小接收傳真的尺寸。

自動傳真傳輸

無需拿起外置電話的話筒即可發送傳真。

自動重撥

此功能開啟時，如果傳真撥號因線路繁忙而未能接通，五分鐘後機器會自動重撥上次撥打的傳真號碼。

蜂鳴器音量

機器在您按鍵或操作錯誤時所發出嗶嗶聲的音量設定。

亮度

變更亮度可以使整個影像變得更亮或更暗。

多址發送

用於將同一條傳真訊息同時發送到多個號碼。

來電顯示

電話公司提供的一項收費服務，讓您能夠查看撥號方的電話號碼（或名稱）。

CNG 音頻

傳真設備在自動發送傳真期間發出的特殊音頻（嗶聲），提示接收機器目前有來電。

編碼方式

對原稿中所包含訊息進行編碼的方式。所有傳真設備必須使用改進型哈夫曼 (MH) 的最低標準。如果接收機器支援，本機器可以使用更先進的壓縮方式（二維壓縮編碼 (MR)、改進型二維壓縮編碼 (MMR) 和 JPEG) 等。

色彩增強

透過改善清晰度、白平衡和色彩濃度調整影像中的色彩，以獲取更佳的列印品質。

通訊錯誤 (通訊錯誤)

傳真發送或接收期間發生的錯誤，通常由線路雜訊或靜電引起。

相容群組

傳真設備之間的通訊能力。ITU-T 各群組之間相互相容。

對比度

用於深色或淺色文件的補償設定，可以使深色文件的傳真或副本變得更亮、淺色文件的傳真或副本變得更暗。

濃度

變更濃度可以使整個影像變得更亮或更暗。

一線兩號制式響鈴 (不適用於紐西蘭和台灣使用者)

電話公司提供的一項收費服務，讓您能夠在現有電話線路上設置另一個電話號碼。Brother 機器將此號碼專用於收發傳真。

雙向存取

本機器在發送記憶體中的傳真或者接收或列印接收的傳真時，可以將外發傳真或預定工作掃描到記憶體。

ECM (錯誤修正模式)

檢測傳真發送期間的錯誤，並重新發送出錯的傳真頁面。

分機電話

與傳真設備共用一條線路，但插在獨立式牆上電話插座的電話。

外置電話

連接到本機器的 TAD (電話答錄裝置) 或電話。

F/T 響鈴時間

Brother 機器響鈴 (接收模式設定為傳真 / 電話時) 提示您接聽機器已應答的語音來電的時長。

FaxAbility (僅紐西蘭)

電話公司提供的一項收費服務，讓您能夠在現有電話線路上設置另一個電話號碼。Brother 傳真設備將此號碼專用於收發傳真。

傳真偵測

此功能開啟時，如果您應答了傳真來電而使傳真中斷，機器可以自動回應 CNG 音頻。

傳真日誌

列出最後 200 個收發傳真的資訊。TX 表示發送。RX 表示接收。

傳真音頻

發送方和接收方的傳真設備進行通訊時發出的訊號。

傳真 / 電話

您可以接收傳真和電話來電。使用電話答錄裝置 (TAD) 時，請勿使用此模式。

精細解析度

解析度為 203 × 196 dpi，適用於傳真小號字體列印文件和圖形。

灰階

複印、掃描和傳真照片時可以使用的灰度底紋。

群組號碼

儲存在速撥位置的速撥號碼組合，用於多址發送。

Innobella™

Innobella™ 是由 Brother 提供的一系列原廠耗材。Brother 建議您使用 Innobella™ 墨水和紙張，以實現最佳列印效果。

日誌周期

自動列印傳真日誌報告的預定時間周期。您可以隨時列印傳真日誌報告，而不影響日誌周期。

LCD (液晶螢幕)

進行螢幕程式設計時，機器的螢幕上顯示交互訊息；機器閒置時，螢幕上顯示日期和時間。

手動傳真

您可以透過按免持聽筒聽到傳真接收設備的應答音頻後，按黑白啟動或彩色啟動開始發送傳真。

記憶體接收

機器缺紙時，可將傳真接收到機器的記憶體中。

選單模式

用於變更機器設定的程式設計模式。

OCR (光學字元識別)

Nuance™ PaperPort™ 12SE 或 Presto! PageManager 軟體應用程式能夠將影像文字轉化為可以編輯的文字。

海外模式

暫時變更傳真音頻，以適應海外電話線路上的雜訊和靜電干擾。

暫停

使用撥號鍵盤撥號或儲存速撥號碼時，您可以在撥號序列中插入 3.5 秒的延遲。按控制面板上的**重撥 / 暫停**相應次數，以插入所需暫停的時長。

照片解析度 (僅黑白)

使用不同的灰度底紋，再現照片的最佳效果。

脈衝 (不適用於紐西蘭)

電話線路上的一種旋轉撥號方式。

實時發送

記憶體已滿時，您可以實時發送傳真。

剩餘工作

您可以查看記憶體中等待的傳真工作，也可以單獨取消工作。

遠端傳真接收密碼

使用分機或外置電話應答傳真來電時，需按此密碼 (* 5 1 (紐西蘭使用者請按 * 9 1))。

遠端電話應答密碼 (僅適用於傳真 / 電話模式)

機器應答語音電話時會發出快速雙響鈴。您可以透過按此密碼 (# 5 1 (紐西蘭使用者請按 # 9 1)) 在分機電話上接聽來電。

解析度

每英寸縱向和橫向線條的行數。(解析度分為：標準、精細、超精細和照片。)

響鈴次數

機器在〔僅傳真〕和〔傳真 / 電話〕模式下應答來電前的響鈴次數。

響鈴音量

機器響鈴的音量設定。

掃描

將紙質文件的電子影像傳輸到電腦的處理過程。

搜尋

電子清單，按數字或字母順序列出已儲存的速撥號碼和群組號碼。

設定表

摘要說明，列出設定機器時可以使用的所有設定和選項。

速撥

您可以設置名稱和號碼，以便輕鬆撥號。

標準解析度

203 x 98 dpi (黑白)。
203 x 196 dpi (彩色)。適用於傳真常規字號文字，傳輸速度最快。

本機身分

顯示在傳真頁面頂端的預先儲存資訊，包含發送方的名稱和傳真號碼。

超精細解析度 (僅黑白)

203 x 392 dpi。最適用於傳真小號字體列印文件或藝術作品。

TAD(電話答錄裝置)

您可以將外置 TAD 連接到本機器。

暫時設定

您可以為每次傳真發送和複印設定某些選項，而不變更預設設定。

音頻 (不適用於紐西蘭)

按鍵式電話的電話線路上使用的一種撥號形式。

傳輸

透過電話線路將傳真從本機器發送到接收傳真設備的過程。

傳輸驗證報告

列出每份已發送傳真的日期、時間和工作序號。

用戶設定

顯示機器目前設定的列印報告。

WLAN 報表

顯示 WLAN 連接結果的列印報告。

C

索引

數字

2 合 1 ID 複印 27

A

Apple Macintosh

請參閱軟體與網路使用說明書。

C

ControlCenter

請參閱軟體與網路使用說明書。

I

ID 複印 27

M

Macintosh

請參閱軟體與網路使用說明書。

N

Nuance™ PaperPort™ 12SE

請參閱軟體與網路使用說明書。另請參閱 PaperPort™ 12SE 應用程式中的說明。

P

Presto!PageManager

請參閱軟體與網路使用說明書。另請參閱 Presto! PageManager 應用程式中的說明。

W

Windows®

請參閱軟體與網路使用說明書。

四畫

手動

發送 8

五畫

包裝和運輸機器 36

六畫

休眠模式 2

列印

記憶體中的傳真 13

報告 22

請參閱軟體與網路使用說明書。

多址發送 9

設定群組 19

多址發送群組 19

八畫

來電顯示

來電顯示記錄報告 22

取消

等候重撥的工作 12

九畫

故障排除

檢查剩餘墨水量 35

十畫

記憶體儲存 1

十一畫

執行密碼，儲存和撥打 17

掃描

請參閱軟體與網路使用說明書。

液晶螢幕	
背光燈設置	3
語言	3
清潔	
列印壓盤	32
送紙滾輪	33
通訊錄	
多址發送 (群組撥號)	9
刪除群組	20
使用群組	9
取消多址發送	10
設定多址發送群組	19
變更群組	19, 20
速撥	
從來電顯示記錄設定	18
從撥出記錄中設定	18

十二畫

報告	21
WLAN 報表	22
用戶設定	22
如何列印	22
來電顯示記錄	22
通訊錄	22
傳真日誌	22
日誌週期	21
傳輸驗證	21, 22
網路設置	22
無線網路	
請參閱快速安裝指南和軟體與網路使用說明書。	
發送鎖定	
開啟 / 關閉	5

十三畫

傳真，從電腦	
請參閱軟體與網路使用說明書。	
傳真，單機	
接收	
到記憶體	15
到電腦	13

從記憶體列印	13
通話結束後	16
無紙接收	15
縮小以適合紙張	15
發送	6
手動	8
多址發送	9
恢復出廠設定	8
海外	11
從記憶體 (雙向存取)	9
從記憶體取消	12
設定新預設值	8
通話結束後	8
解析度	7
實時發送	11
對比度	6
傳真儲存	
從記憶體列印	13
關閉	14
解析度	
為下一份傳真設定	7
運輸機器	36
電源故障	1

十四畫

網路	
列印	
請參閱軟體與網路使用說明書。	
掃描	
請參閱軟體與網路使用說明書。	
遠端設定	
請參閱軟體與網路使用說明書。	

十五畫

墨水匣	
檢查剩餘墨水量	35
撥號	
執行密碼和信用卡號碼	17
群組 (多址發送)	9
模式，進入	
計時器	3

複印	
2 合 1 ID	27
去除背景顏色	28
使用自動進稿器	27
放大 / 縮小	24
版面配置 (N 合 1)	25
品質	23
海報	25
排序	27
設定新預設值	30
濃度	28
雙面	29

十七畫

縮小	
副本	24
接收的傳真	15

十八畫

雙向存取	9
雙面	
複印	29

brother®

請瀏覽我們的全球網站：
<http://www.brother.com/>

本機器僅允許在購買國使用。當地 Brother 公司或其授權維修站僅為在該國購買的機器提供技術支援。



www.brotherearth.com