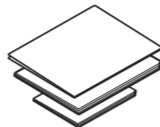
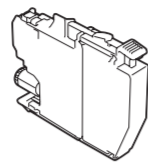
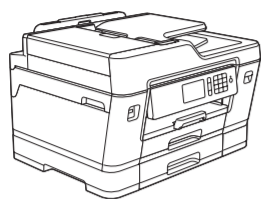


## 1 Csomagolja ki a készüléket, és ellenőrizze az alkatrészek meglétét

A csomagolásban található alkatrészek az egyes országokban eltérőek lehetnek.



Nézze meg a Brother készülék beállításáról szóló GYIK videóinkat.  
[solutions.brother.com/videos](http://solutions.brother.com/videos)

### Festékkazetták\*

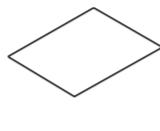
- Fekete
- Sárga
- Ciánkék
- Magenta

\*A festékkazetták a nagykapacitású cserekazetták teljesítményének kb. 65%-át tudják hozni.

Gyors telepítési útmutató  
Termékbiztonsági útmutató

Brother telepítőlemez

Telefonkábel



Karbantartási lap



Tápkábel

### MEGJEGYZÉS

- A csomagolóanyagokat és a dobozt ne dobja ki, mert a készülék esetleges későbbi szállításakor jól jöhetnek.
- **A használni kívánt interfészhez megfelelő interfészkábel kell vásárolnia. Egyes készüléktípusoknál USB-kábel is van a csomagban.**

### USB-kábel

Mi egy 5 méternél rövidebb USB 2.0 kábel (A/B típus) használatát javasoljuk.

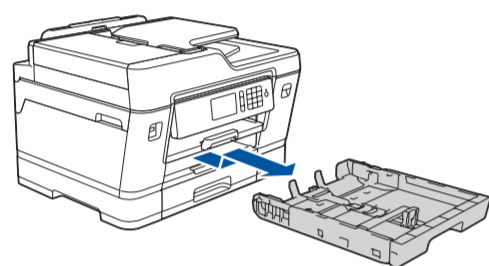
### Ethernet (hálózati) kábel

10BASE-T vagy 100BASE-TX szabványú Fast Ethernet hálózathoz 5. (vagy magasabb) kategóriájú, csavart érpáru egyenes kábelt használjon.

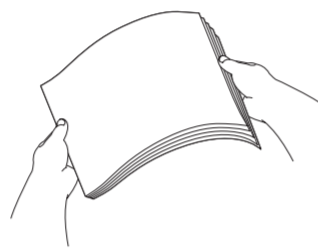
### Biztonságos hálózati hozzáférés

A készüléke alapértelmezett jelszava a készülék hátulján lévő címkén olvasható (a „Pwd” kifejezés mellett). Erősen javasoljuk, hogy módosítsa az alapértelmezett jelszót, hogy megakadályozza az illetéktelen hozzáférést a készülékhez.

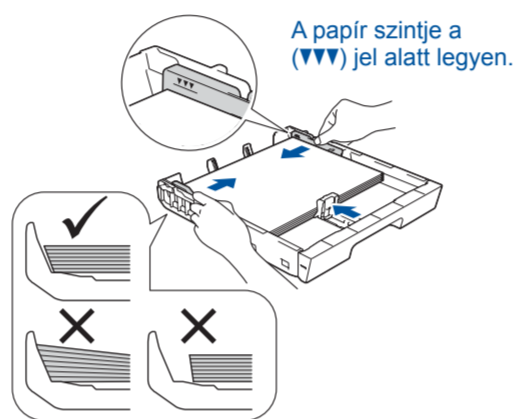
## 2 A4-es, sima papír betöltése



Húzza ki teljesen a papírtálcát a készülékből úgy, ahogy a nyíl mutatja.



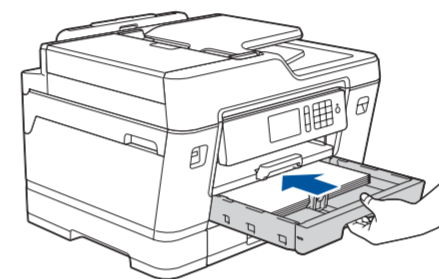
Alaposan pörgesse át az oldalakat.



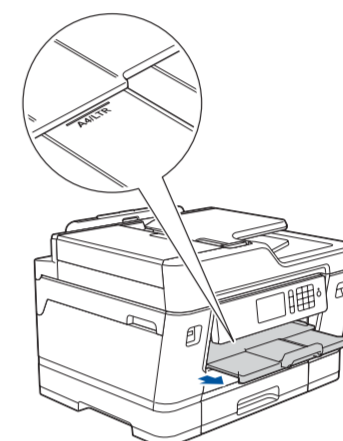
A papír szintje a (▼▼) jel alatt legyen.

Állítsa be a papírvezetőket.

Töltsön papírt a tálcába.

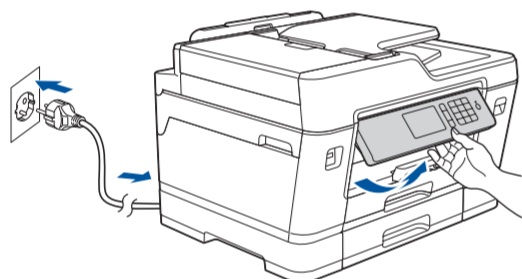


Lassan tolja vissza a papírtálcát a készülékbe úgy, hogy teljesen a helyére kerüljön.



A papírtartót addig húzza ki, amíg az a helyére nem kattant.

## 3 Csatlakoztassa a tápkábelt



Csatlakoztassa a tápkábelt. A készülék automatikusan bekapcsol.

### MEGJEGYZÉS

A kezelőpanel szögét beállíthatja úgy, hogy az érintőképernyőt könnyebben lássa.

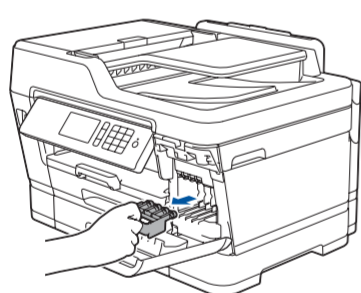
## 4 Adja meg az országot és a nyelvet (csak a kezdeti beállítások esetén)

A készülék bekapcsolása után lehetséges, hogy meg kell adnia az országot és a nyelvet (a készüléktől függően). Ha szükséges, kövesse az érintőképernyőn megjelenő utasításokat.

## 5 Dátum és idő beállítása

Kövesse az érintőképernyőn megjelenő lépéseket a dátum és az idő beállításához.

## 6 Szerelje be a festékkazettákat



Nyissa ki a festékkazetta fedelét, majd távolítsa el a narancssárga védőelemet a készülékből.

### MEGJEGYZÉS

Kövesse az érintőképernyőn megjelenő utasításokat a narancssárga védőelem készülékben történő tárolásához. Ha szállítja a készüléket, távolítsa el a festékkazettákat, és cserélje ki ezt az alkatrészt.

A festékkazetták kicsomagolásához és behelyezéséhez kövesse az érintőképernyőn megjelenő utasításokat. A készülék előkészíti a tintarendszert a nyomtatáshoz.



Mielőtt behelyezné a készülékbe, rázza meg gyorsan a fekete festékkazettát vízszintesen 15-ször az ábrának megfelelően.

## 7 A készülék beállításai

Ha a készülék végzett a kezdeti tisztítási folyamattal, a készülék beállításainak konfigurálásához kövesse az érintőképernyőn megjelenő utasításokat.

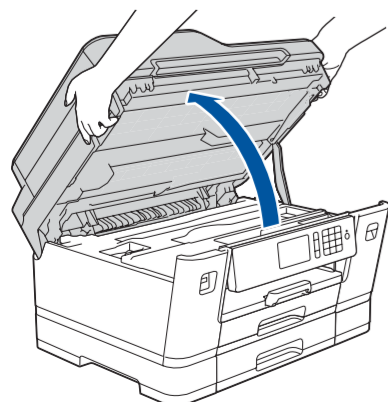
- A nyomtatási minőség ellenőrzése
- A tálcabeállítások konfigurálása
- A működtetéssel kapcsolatos tippek megtekintése
- A Brother LCD-üzeneteinek alapértelmezettre történő állítása
- A telepítő lap kinyomtatása

## 8 Válassza ki a nyelvet (ha szükséges, és csak bizonyos készüléktípusok esetén)

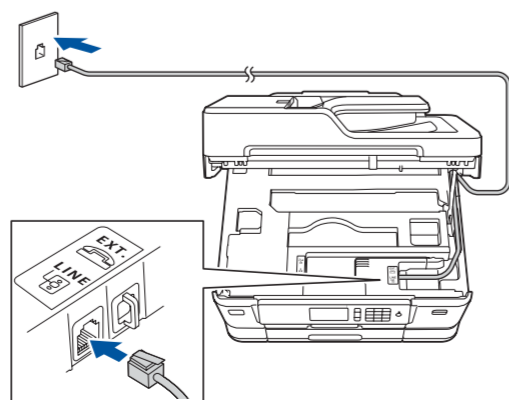
1. Nyomja meg a [Beállít-ok] > [Minden beáll] > [Alapbeáll.] > [Helyi nyelv] gombokat.
2. Nyomja meg a helyi nyelvet.
3. Nyomja meg a [OK] gombot.

## 9 Csatlakoztassa a telefonkábel

Ha készülékét nem használja faxként, ugorjon a 10. ponthoz.



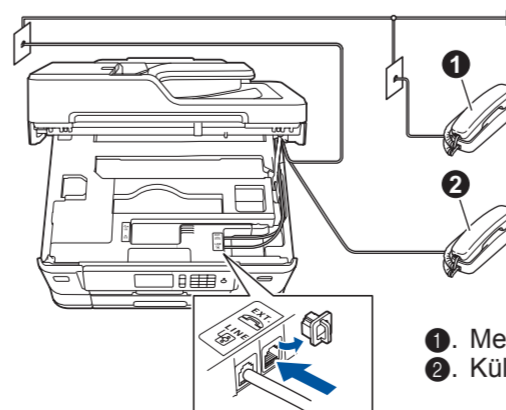
Emelje fel a szkennert fedelét.



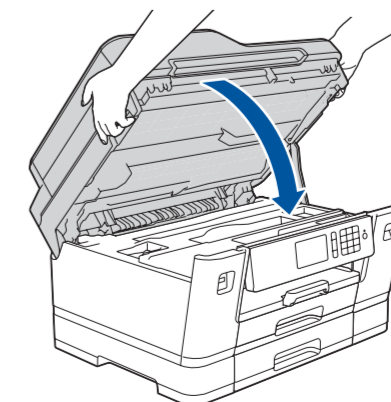
Csatlakoztassa a telefonkábel. A LINE jelzésű aljzatot használja, és vezesse ki a vezetéket a készülék hátulján.

### MEGJEGYZÉS

Ha egy külső telefont használva használ egy telefonvonalat, akkor az ábrán bemutatott módon csatlakoztassa.



1. Mellék
2. Külső telefon



Zárja le a szkennert fedelét.

## 10 Válassza ki a készülékhez csatlakoztatni kívánt eszközt

### Számítógép



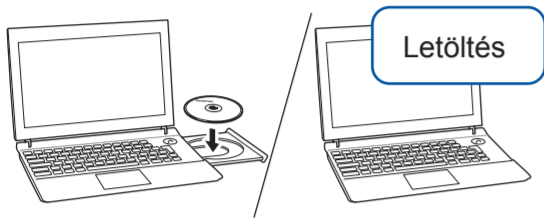
Ugorjon a **11**. pontra és kövesse az utasításokat.

### Mobileszköz



Ugorjon a **12**. pontra és kövesse az utasításokat.

## 11 Csatlakoztassa a számítógépet



Tegye be a telepítőlemez a CD/DVD meghajtóba, vagy töltsse le a Teljes illesztőprogram és szoftver csomag lehetőséget:

Windows® operációs rendszerek:  
[solutions.brother.com/windows](http://solutions.brother.com/windows)  
Macintosh operációs rendszerek:  
[solutions.brother.com/mac](http://solutions.brother.com/mac)

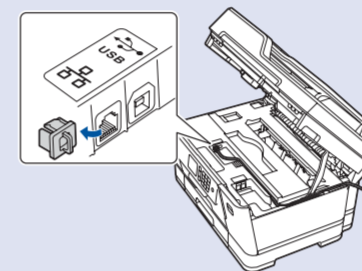
Ha számítógépén nemrég megjelent operációs rendszert használ, látogassa meg a fenti weboldalakat a friss illesztőprogram- és szoftverinformációkért.

Kövesse a képernyőn megjelenő utasításokat és kijelzéseket.

Windows® operációs rendszerek:  
Ha a Brother-képernyő nem jelenik meg automatikusan, ugorjon a **Számítógép (Sajátgép/Ez a gép)** lehetőségre. Kattintson duplán a CD/DVD-ROM ikonra, majd kattintson duplán a **start.exe** lehetőségre.

Macintosh operációs rendszerek:  
A teljes funkcionalitáshoz javasolt a **CUPS illesztőprogram** használata nyomtató hozzáadásakor.

Vezetékes hálózati kapcsolathoz és USB csatlakozáshoz:  
Keresse meg a készülék belsejében a megfelelő portot (a használni kívánt kábel alapján) az ábrán látható módon.



Befejezve

A Brother rendszeresen frissíti a firmware szoftvereit, újabb funkciókat ad hozzájuk és hibákat javít ki.  
A legújabb firmware letöltéséhez látogassa meg az alábbi weboldalt:  
[solutions.brother.com/up2](http://solutions.brother.com/up2).

### Sikertelen csatlakozás? Ellenőrizze a következőket:

Vezeték nélküli hálózat

Indítsa újra a vezeték nélküli hozzáférési pontot/routert (ha lehetséges).

Vezetékes hálózat  
USB-csatlakozás

Húzza ki a kábelt.

Indítsa újra a készüléket és a számítógépet, majd ugorjon a **11**. pontra

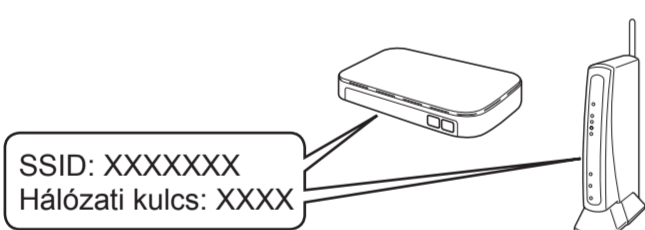
Ha továbbra is sikertelen, ugorjon a **12**. pontra

Ha még mindig sikertelen, akkor látogassa meg a [support.brother.com](http://support.brother.com) weboldalt a GYIK és a Hibakeresés információiért.

## 12 Alternatív vezeték nélküli beállítás

Találja meg az vezeték nélküli hozzáférési pont/router SSID (hálózatnév) és Hálózati kulcs (jelszó) értékeit, és írja be a lenti táblázatba.

SSID (Hálózat neve)	
Hálózati kulcs (jelszó)	



Ha nem találja ezt az információt, kérdezze meg a hálózati rendszergazdát vagy a vezeték nélküli hozzáférési pont/router gyártóját.

Menjen a készülékhez, majd nyomja meg a **WiFi** > [Telep.Varázsló] > [Igen] lehetőséget.



Válassza ki az SSID (hálózatnév) értéket a vezeték nélküli hozzáférési pont/router számára, majd adja meg a Hálózati kulcs (jelszó) értékét.

Ha a vezeték nélküli hálózat beállítása sikeres, akkor az érintőképernyőn a [Kapcsolódott] üzenet jelenik meg.

Ha a telepítés sikertelen, indítsa újra a Brother készüléket és a vezeték nélküli hozzáférési pontot/router, majd ismétlje meg a **12**. pont lépéseit.

A számítógépen

Ugorjon a **11**. pontra a szoftver telepítéséhez.

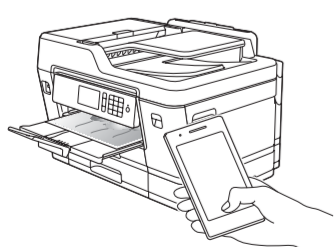
A mobileszközön

Ugorjon a **13**. pontra az alkalmazások telepítéséhez.

Ha nincs vezeték nélküli hozzáférési pont/router a hálózatban, az eszköz és a készülék közvetlenül is csatlakoztatható egymáshoz. A kiegészítő vezeték nélküli hálózati támogatáshoz lásd: [solutions.brother.com/wireless-support](http://solutions.brother.com/wireless-support).

## 13 Nyomtatás vagy szkennelés a mobileszköz használatával

A mobileszközt használva töltsse le a és telepítse a „**Brother iPrint&Scan**” alkalmazást valamely alkalmazásboltból, mint amilyen pl. az App Store, a Google Play™ vagy a Windows Phone® Store.



### MEGJEGYZÉS

A mobileszközt és a készüléket ugyanahhoz a vezeték nélküli hálózathoz kell csatlakoztatni.

A Brother SupportCenter egy mobilalkalmazás, amely a Brother-termékekkel kapcsolatos legfrissebb terméktámogatási információkat nyújtja a felhasználónak. Látogassa meg az App Store vagy a Google Play™ oldalakat a letöltéshez.



Befejezve

### Kiegészítő alkalmazások

A mobileszközről különböző alkalmazásokat használva nyomtathat és szkennelhet. A részleteket lásd: *Online Használati Útmutató*.



Kiegészítő vezeték nélküli hálózati támogatás: [solutions.brother.com/wireless-support](http://solutions.brother.com/wireless-support)

A GYIK és a Hibakeresés információiért, valamint a szoftverek és a kézikönyvek letöltéséhez látogassa meg az alábbi weboldalt: [support.brother.com](http://support.brother.com).