

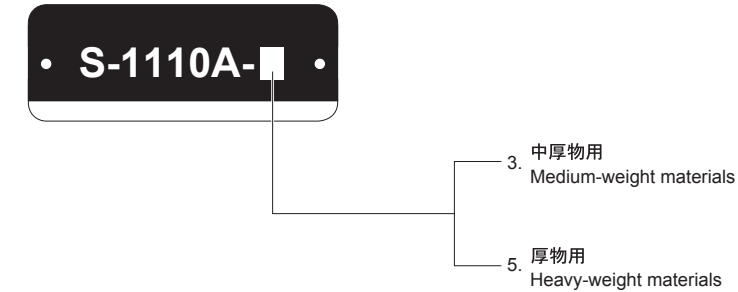
brother

S-1110A

パーツリスト PARTS LIST

1 本針高速本縫ミシン HIGH SPEED SINGLE NEEDLE STRAIGHT LOCK STITCHER

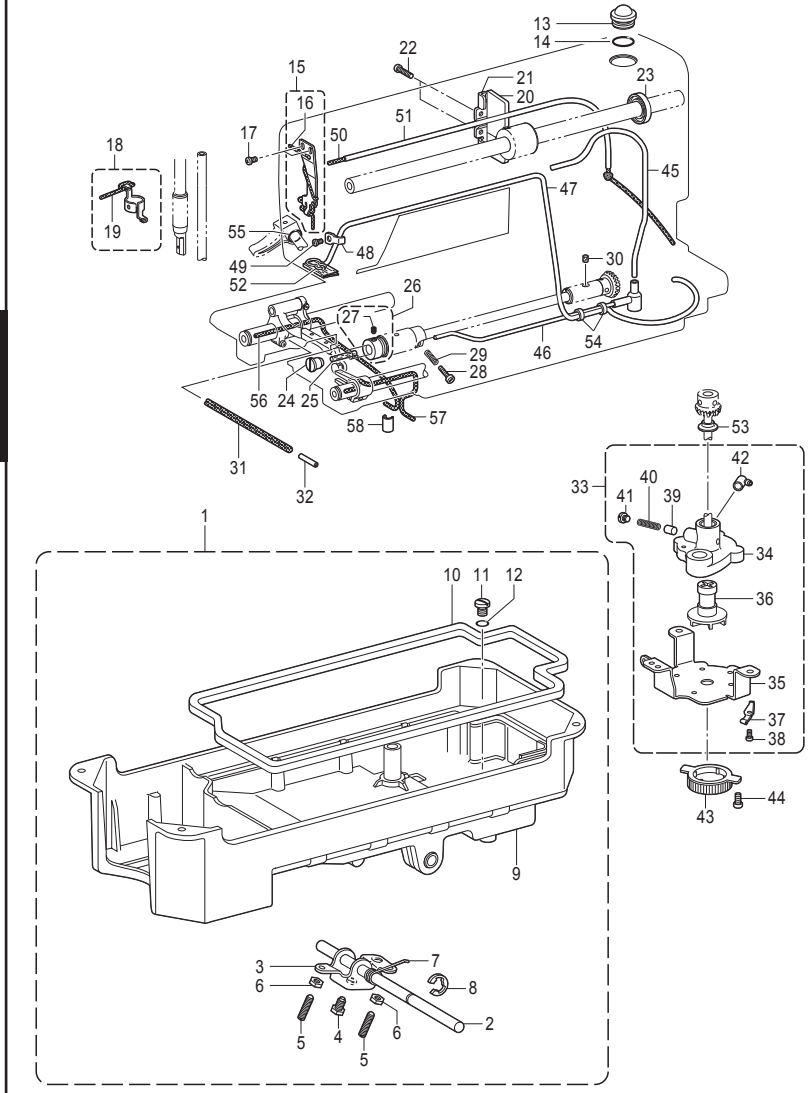
型式板の見方 Description of model plate



- 1. このリストは、2011年4月のデータに基づいて作成されたものです。
2. 部品は予告なしに設計変更される場合があります。
3. 組単位で補給する部品は、破線で示されています。
4. イラスト中の数字の末尾に "+" が付いている場合は、仕様異なりますのでリストを参照ください。
5. リスト中の CODE 欄に "* Ga." がある場合は、仕様異なりますので、項目 "Ga. ゲージ部品一覧" を参照ください。

- 1. This list was prepared based on information available in April 2011.
2. Parts are subject to changes in design without prior notice.
3. Parts supplied as complete assemblies are circled in a dotted line.
4. If the symbol "+" is found at the end of number in the figure, refer to the parts list, because specification differs.
5. If the symbol "* Ga." is found in CODE column in list, refer to item the "Ga. Gauge parts list", because specification differs.

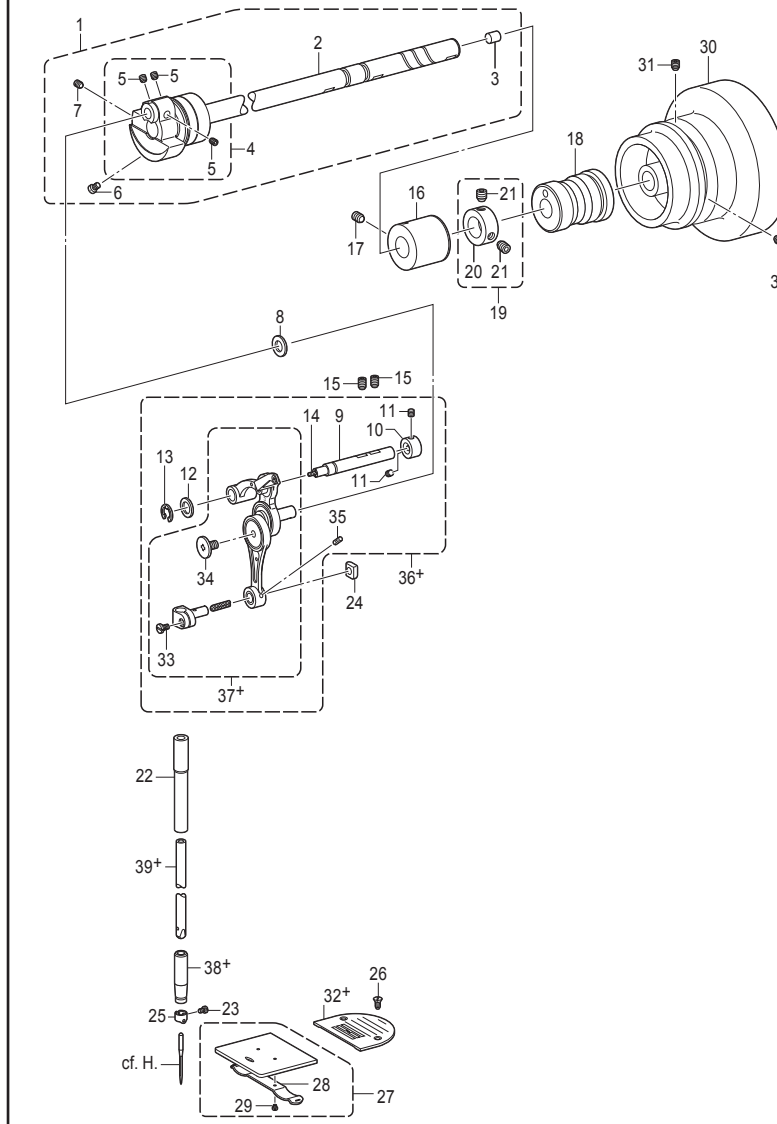
A. 給油潤滑関係 / Lubrication



S-1110A-350

Table with 5 columns: REF.NO, CODE, QTY, 品名, NAME OF PARTS. Lists parts for the lubrication system including oil pan, shafts, and various screws.

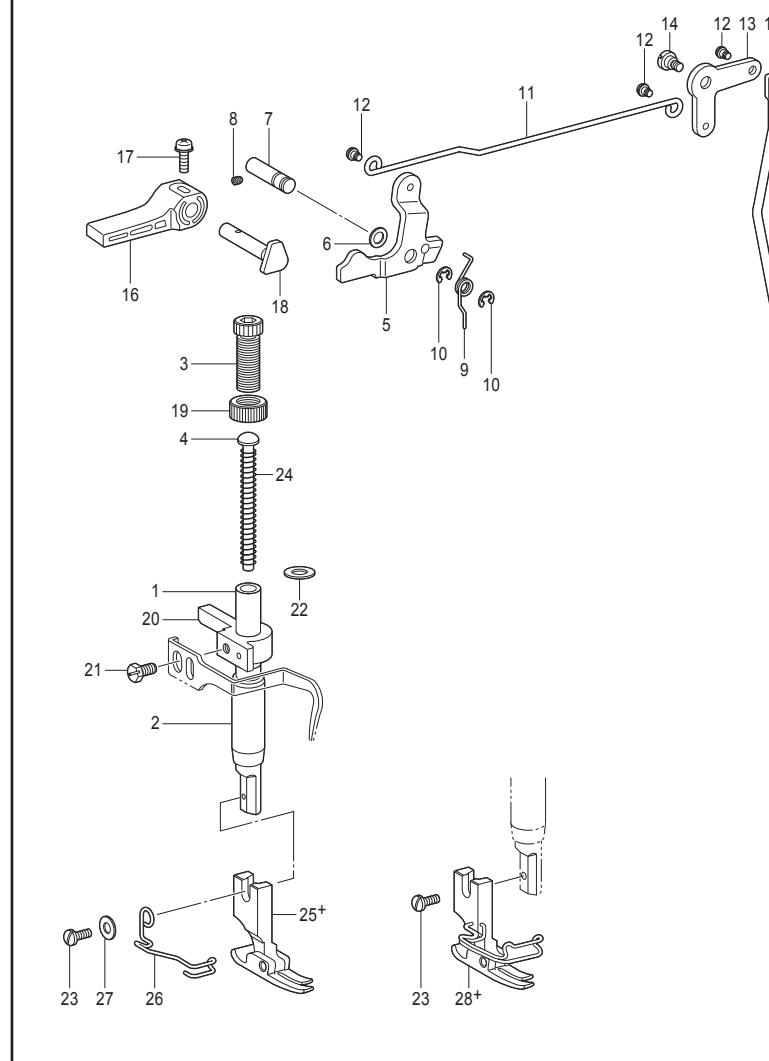
B. 針棒・天秤関係 / Needle bar and thread take-up mechanism



S-1110A-101

Table with 5 columns: REF.NO, CODE, QTY, 品名, NAME OF PARTS. Lists parts for the needle bar and thread take-up mechanism including upper shaft, needle bar, and various guides.

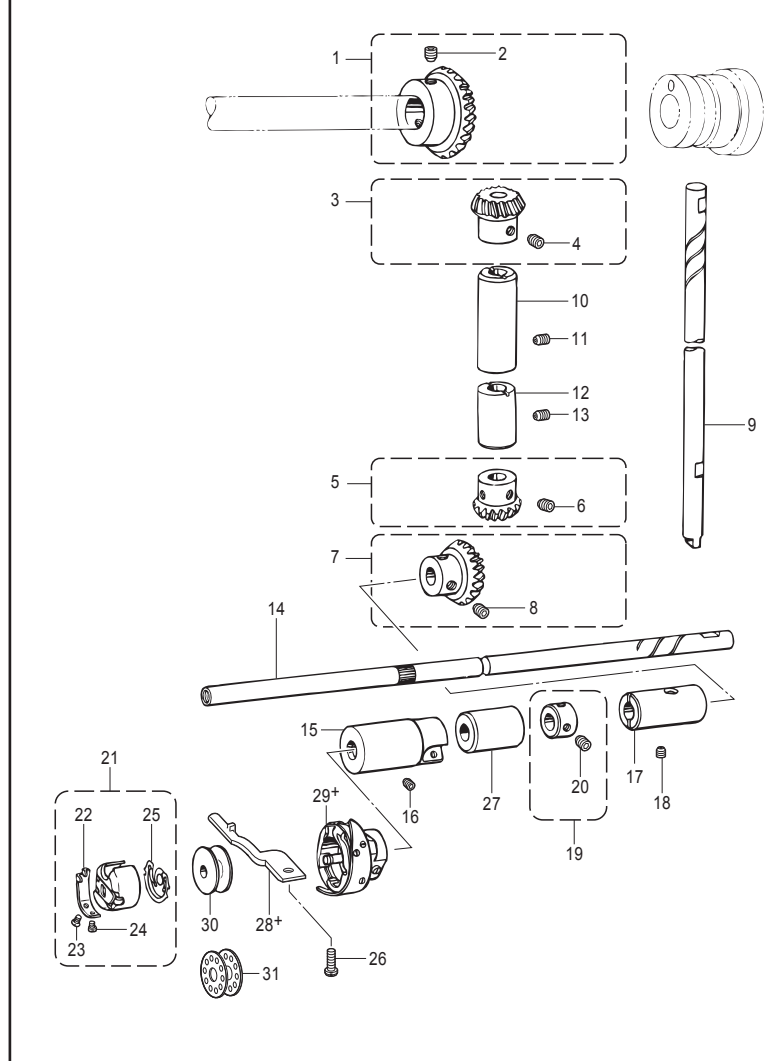
C. 押え関係 / Presser foot mechanism



S-1110A-201

Table with 5 columns: REF.NO, CODE, QTY, 品名, NAME OF PARTS. Lists parts for the presser foot mechanism including presser bar, presser bar bush, and presser foot.

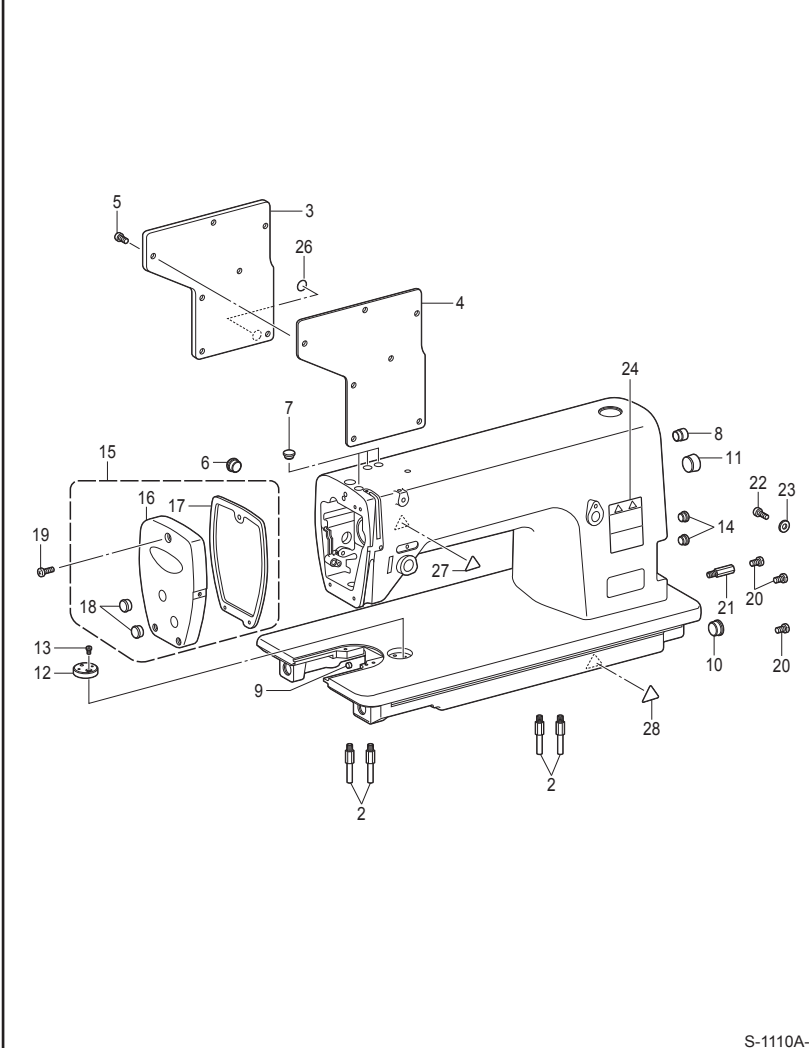
D. かま関係 / Rotary hook mechanism



S-1110A-301

Table with 5 columns: REF.NO, CODE, QTY, 品名, NAME OF PARTS. Lists parts for the rotary hook mechanism including upper shaft bevel gear, vertical bevel gear, and various shafts.

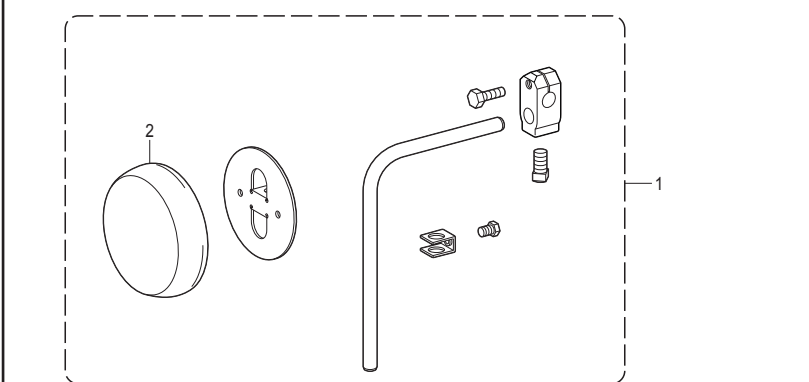
E. 主体関係 / Machine body



S-1110A-050

REF.NO	CODE	QTY	品名	NAME OF PARTS
2	104830121	4	キヤクテユウ S	BED LEG, S
3	S3960122	1	ガワイタ	REAR COVER PACKING
4	S02605000	1	ガワイタ/タツキ	REAR COVER PACKING
5	062681012	7	ナベコ 437-40X10	SCREW PAN SM3.37-40X10
6	104449001	1	ゴムセン 15.5	RUBBER CAP, 15.5
7	104450101	3	ゴムセン 8	RUBBER CAP, 8
8	104832001	1	ゴムセン 10.7	RUBBER CAP, 10.7
9	142274101	1	ゴムセン 4.2	RUBBER CAP, 4.2
10	108520001	1	ゴムセン 19.8	RUBBER CAP, 19.8
11	104451101	1	ゴムセン 23.9	RUBBER CAP, 23.9
12	SA8137001	1	ジョウギギタ	RULER PLATE
13	062670612	1	ナベコ 357-40X6	SCREW PAN SM3.57-40X6
14	104450101	2	ゴムセン 8	RUBBER CAP, 8
15	SB2447001	1	メンイタクミ	FACE PLATE ASSY
16	SB2447001	1	メンイタクミ	FACE PLATE
17	SA8140001	1	メンイタクシン	FACE PLATE PACKING
18	104449001	2	ゴムセン 15.5	RUBBER CAP, 15.5
19	062671212	3	ナベコ 357-40X12	SCREW PAN SM3.57-40X12
20	062760812	3	ナベコ 595-28X8	SCREW PAN SM5.95-28X8
21	157969012	1	スタツド	STUD
22	062680812	1	ナベコ 437-40X8	SCREW PAN SM3.37-40X8
23	100645003	1	ザガネ	WASHER
24	SA860001	1	ラベル/注意	LABEL, CAUTION
26	S37060021	1	アースマーク	LABEL, GROUNDING
27	SA9957001	1	ワーニングマーク	INJURY MARK
28	SA9957002	1	ワーニングマーク	INJURY MARK

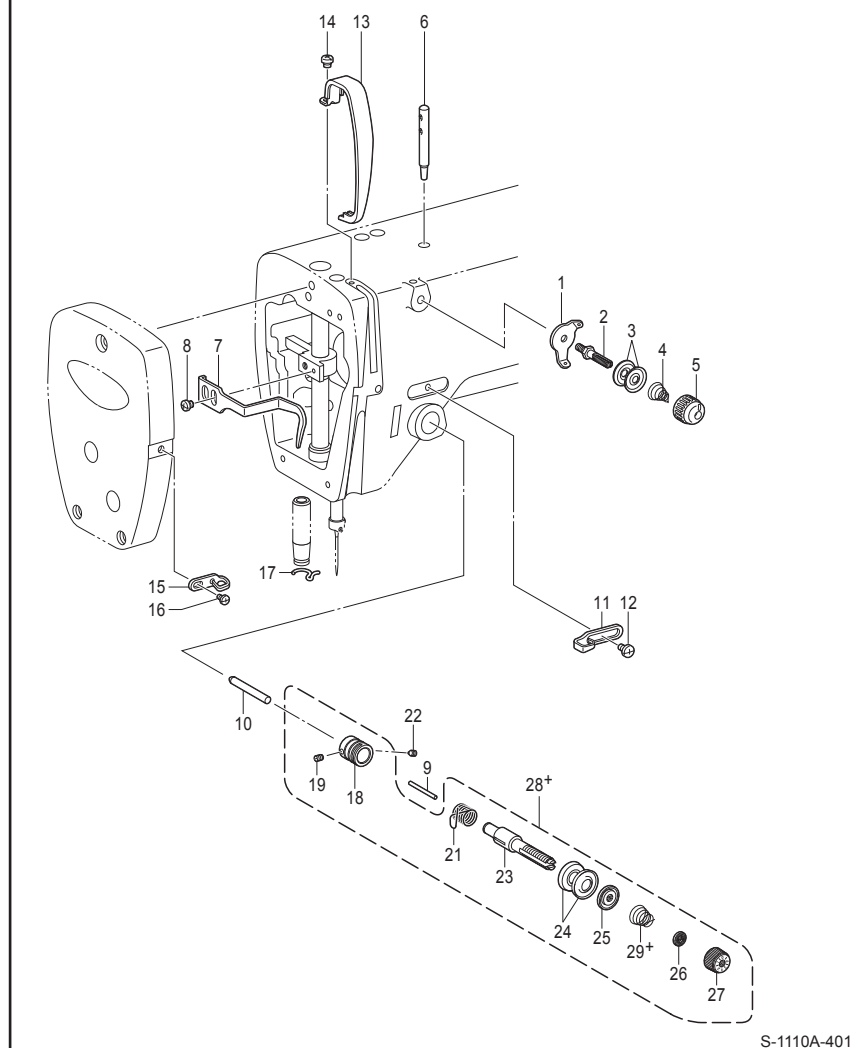
F. 膝上げ関係 / Knee lifter mechanism



S-1110A-203

REF.NO	CODE	QTY	品名	NAME OF PARTS
1	SB1602001	1	ヒザアテカミ	KNEE LIFTER ASSY
2	SB1611001	1	ヒザアテカバー	KNEE LIFTER PLATE COVER

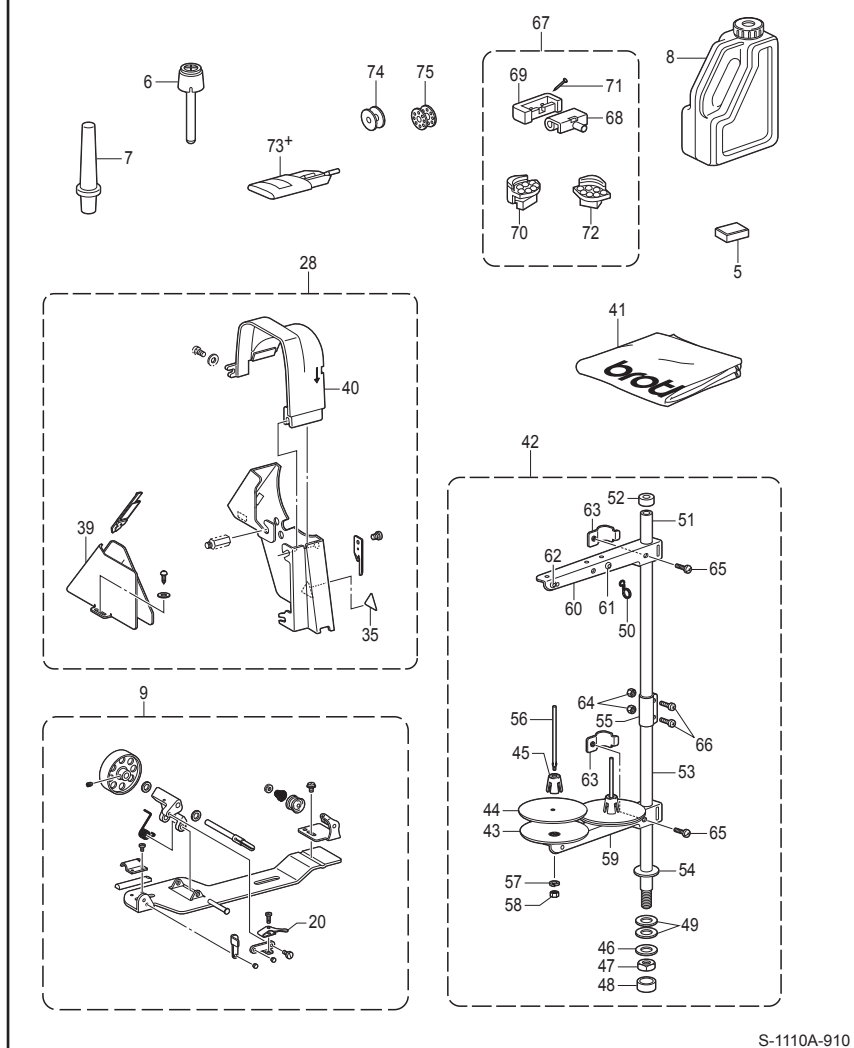
G. 糸通し関係 / Threading mechanism



S-1110A-401

REF.NO	CODE	QTY	品名	NAME OF PARTS
1	SA2362001	1	イトアンナイ	THREAD GUIDE
2	SA4563001	1	イトアンナイ/チヨウシボウ	THREAD GUIDE TENSION STUD
3	144504001	2	イトアンナイ/サ	THREAD GUIDE DISC
4	SA2358101	1	プレテンション/バネ B	PRE-TENSION SPRING B
5	SA6167002	1	イトチヨウシナツト	THREAD TENSION NUT
6	147557101	1	イトチヨウシ	SPOOL PIN
7	SA8177001	1	オサエボウダキ/イトアンナイ	THREAD GUIDE P-BAR BRACKET
8	062680812	1	ナベコ 437-40X8	SCREW PAN SM4.37-40X8
9	150551020	1	イトホルピン	TENSION RELEASE PIN
10	SA8178001	1	イトホルボウ	TENSION RELEASE STUD
11	145522101	1	アーム/イトアンナイ R	ARM THREAD GUIDE, R
12	S19056001	1	バインド 357-40X6	SCREW BIND SM3.57-40X6
13	S58910002	1	テンピン/カバー	THREAD TAKE-UP COVER
14	062680812	1	ナベコ 437-40X8	SCREW PAN SM4.37-40X8
15	S02617001	1	メンイタクシ/イトアンナイ	FACE PLATE THREAD GUIDE
16	060670612	1	バインド 357-40X6	SCREW BIND SM3.57-40X6
17	100573001	1	ハリボウ/メタル D /イトアンナイ	THREAD GUIDE, D
18	SB1600001	1	イトチヨウシ/ボウタイ	THREAD TENSION BRACKET
19	100420004	1	トメネジ 3.57	SET SCREW, SM3.57
20	S02620201	1	イトカケ/バネ	THREAD TAKE-UP SPRING
21	S55976001	1	トメネジ 5.95	SET SCREW, SM5.95
22	116922001	1	イトチヨウシ/ボウ	TENSION STUD
23	145446021	2	イトチヨウシ/サ	DISC, TENSION
24	159805001	1	イトチヨウシ/サ/オサエ	TENSION DISC PRESSER
25	S12441001	1	チヨウシ/バネ/エザガネ	WASHER
26	S12441001	1	チヨウシ/バネ/エザガネ	WASHER
27	S31032002	1	イトチヨウシ/ナツト	TENSION NUT
28	SB1598002	1	<-3 用> イトチヨウシ/ボウ/ダイクミ	<For -3> THREAD TENSION BRACKET ASSY
29	104525101	1	イトチヨウシ/バネ	TENSION SPRING
28	SB1801002	1	イトチヨウシ/ボウ/ダイクミ	<For -5> THREAD TENSION BRACKET ASSY
29	S04632101	1	イトチヨウシ/バネ	TENSION SPRING

H. 付属品関係 / Accessories

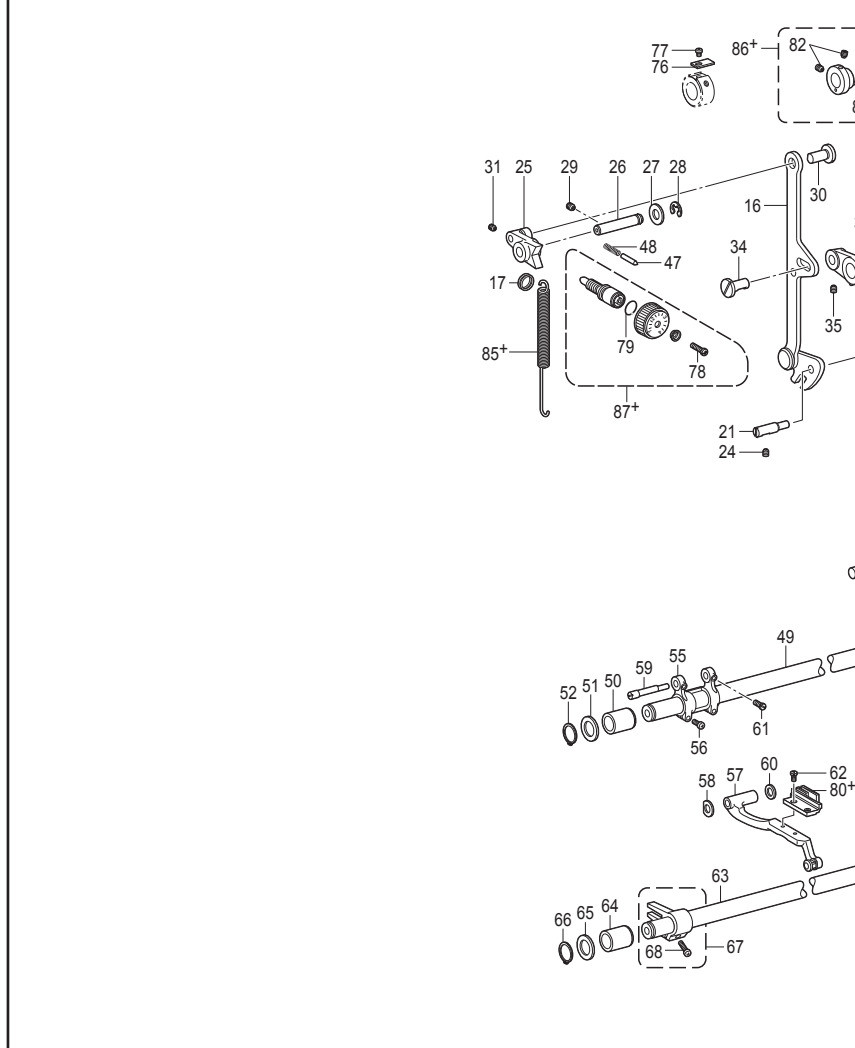


S-1110A-910

REF.NO	CODE	QTY	品名	NAME OF PARTS
5	112525020	1	シユウジツク/マグネット	MAGNET
6	S09634020	1	ヒザアテ/コンボウ	KNEE LIFTER COMPLYING BAR
7	S06055029	1	マクス S	HEAD REST, S
8	S35822221	1	オイルタンク	OIL TANK
9	SB1612001	1	イトマキ/クミ	BOBBIN WINDER ASSY
10	SB1628001	1	ボビン/オサエ	BOBBIN PRESSER
20	SB3045001	1	ベルト/カバー-ソウクミ	BELT COVER UNIT
35	SA9957002	1	ワーニング/マーク	INJURY MARK
39	SB2102002	1	ベルト/カバー-D	BELT COVER D
40	SB3044001	1	ベルト/カバー-U	TENSION RELEASE STUD
41	S35732021	1	トウゾ/カバー	HEAD COVER
42	S02763602	1	イトチヂク/イヰム 2DR	COTTON STAND ASSY 2DR
43	S51283001	2	ウケザラ	SPOOL STAND BASE
44	150182000	2	スプ-ル/マット	SPOOL MAT
45	SS1282101	2	スプ-ル/クシヨシヨシ	SPOOL CUSHION
46	150206002	1	ヒラザガネ 16	WASHER PLAIN 16

47	SA6629001	1	6 カナツト M16	NUT M16
48	150174000	1	コラム/キャツブ	COLUMN CAP
49	S01005000	1	イトチヂク/ボウ	RUBBER WASHER
50	S02747101	1	イトカケ/バネ	SPRING
51	150172003	1	コラム/パイプ	COLUMN PIPE
52	150174000	1	コラム/キャツブ	COLUMN CAP
53	156112003	1	コラム/パイプ D	COLUMN PIPE D
54	150206000	1	ヒラザガネ 16	WASHER PLAIN 16
55	SA6606001	1	コラム/ジョイント	COLUMN JOINT
56	150179002	2	スプ-ル/ジク B	SPOOL SHAFT B
57	028050244	2	バネ/ザガネ 2-5	WASHER SPRING 2-5
58	021500104	2	1 シュナツト S	NUT 1 MS
59	SA6607001	1	スプ-ル/ホルダ-2	SPOOL HOLDER 2
60	SA6607001	1	スプ-ル/ホルダ-2	SPOOL HOLDER 2
61	150183000	2	イトカケ/ハンガ-ダイ	THREAD HANGER BASE
62	142990001	2	スレツド/ブツシユ	THREAD BUSH
63	SA6609001	2	スプ-ル/ホルダ-ササエ	SPOOL HOLDER SUPPORTER
64	021500104	2	1 シュナツト S	NUT 1 MS
65	062061604	2	ナベコ 6X16	SCREW PAN M6X16
66	062501404	2	ナベコ 5X14	SCREW PAN M5X14
67	S80028221	1	ラバ-ヒンジ/クミ	RUBBER HINGE ASSY
68	143882021	2	トウゾ/ヒンジ	HEAD HINGE
69	143910029	2	トウゾ/ヒンジ/ウケコ	RUBBER CUSHION
70	S55367201	2	トウゾ/シキゴム	HEAD CUSHION
71	109714020	4	ケギ	NAIL
72	S55367202	2	トウゾ/シキゴム	HEAD CUSHION
73	SA8256011	1	<DB X 1> ハリ 2 コイリクミ #11	<DB X 1> NEEDLE 2PIECE ASSY #11
73	SA8256014	1	ハリ 2 コイリクミ #14	NEEDLE 2PIECE ASSY #14
73	SA8256022	1	ハリ 2 コイリクミ #12 <DP X 5>	NEEDLE 2PIECE ASSY #12 <DP X 5>
73	SA8257011	1	ハリ 2 コイリクミ #11	NEEDLE 2PIECE ASSY #11
73	SA8257014	1	ハリ 2 コイリクミ #14	NEEDLE 2PIECE ASSY #14
74	146290021	1	<-3 用> ボビン	<For -3> BOBBIN
75	117132001	1	<-5 用> ボビン	<For -5> BOBBIN

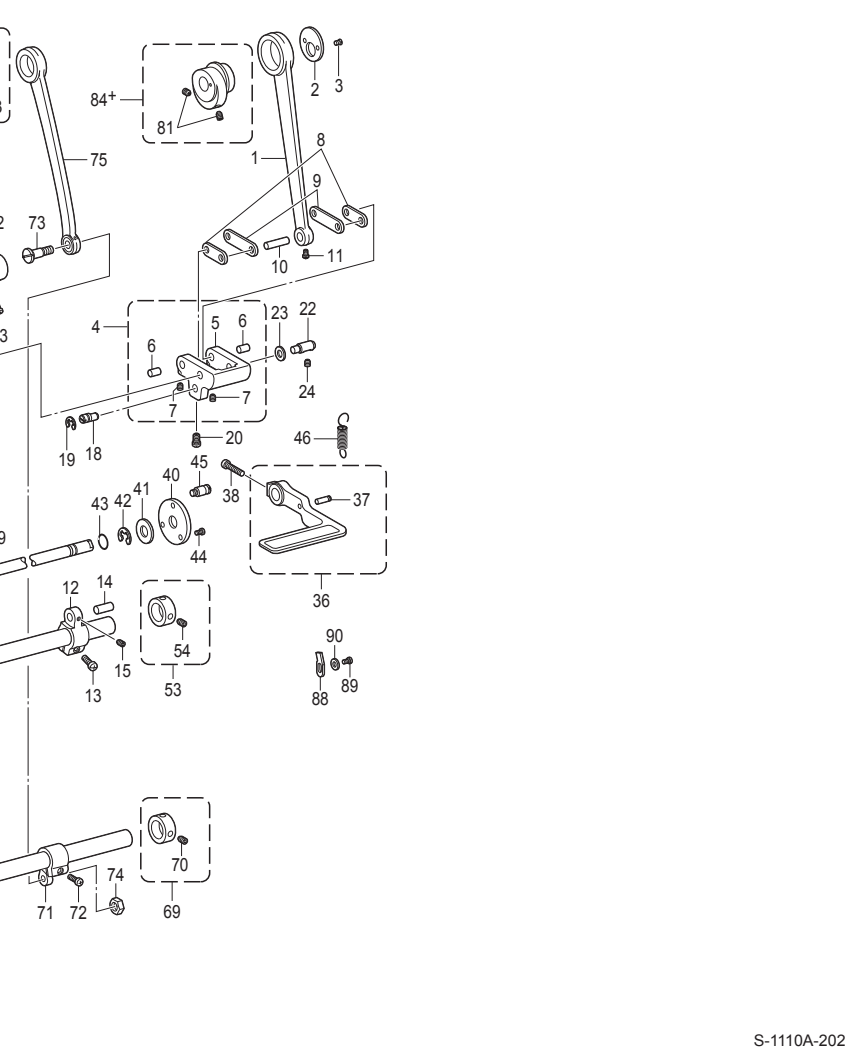
J. 送り関係 / Feed mechanism



REF.NO	CODE	QTY	品名	NAME OF PARTS
1	156949021	1	スライ/オクリ/カン	LEVEL FEED CONNECTING ROD
2	156948021	1	レン/カン/オサエ	HOLDER
3	108990002	2	サラネジ 3.57	SCREW, FLAT SM3.57
4	S05898121	1	キリカエ/クミ	LEVEL FEED REGULATOR ASSY
5	156950201	1	キリカエ/キ	LEVEL FEED REGULATOR
6	156951021	2	オクリ/リンク/ジク	FEED LINK STUD
7	014680632	2	アナク/ボネ 437-40X8	SET SCREW SOCKET SM4.37-40X8
8	156952021	1	スライ/オクリ/クミ	FEED ROCKER LINK ASSY
9	156954021	1	スライ/オクリ/クミ	FEED ROCKER ARM LINK ASSY
10	156956021	1	リンク/ジク	LINK SHAFT
11	144489001	1	アタマツキ/メネジ 3.57	SET SCREW, SM3.57-40X4.5
12	156957120	1	スライ/オクリ/クミ	FEED ROCKER ARM
13	062711412	1	ナベコ 476-32X14	SCREW PAN SM4.76-32X14
14	156958021	1	スライ/オクリ/クミ	FEED ROCK ARM SHAFT
15	014680632	1	アナク/ボネ 437-40X8	SET SCREW SOCKET SM4.37-40X8
16	S40027021	1	キリカエ/レン/カン/クミ	F-REGULATOR CONNECT. ROD ASSY

17	S04228001	1	バネ/カケ	SPRING HOOK
18	156956121	1	ヘンシヨシヨシ	PIN
19	048060342	1	トメフ E6	RETAINING RING E6
20	120990001	1	アタマツキ/メネジ 4.37	SET SCREW, (CP) SM4.37-40X8
21	156957121	1	キリカエ/クミ	FEED REGULATOR SHAFT, L
22	118734021	1	キリカエ/クミ	FEED REGULATOR SHAFT, R
23	187350201	1	ザガネ	WASHER
24	014760632	2	アナク/ボネ 595-28X8	SET SCREW SOCKET SM5.95-28X8
25	156959121	1	オクリ/チヨウ/セツク	FEED REGULATOR
26	156970021	1	オクリ/チヨウ/セツク/ジク	FEED REGULATOR SHAFT
27	S02556021	1	ザガネ	WASHER
28	048070342	1	トメフ E7	RETAINING RING E7
29	014761030	1	アナク/ボネ 595-28X10	SET SCREW SOCKET SM5.95-28X10
30	151308121	1	レン/ジク 12.5	STUD, 12.5
31	S47264001	1	アナク/ボネ 437-40X4	SET SCREW, SOCKET (CP) SM4.37
32	S40029120	1	レバ-	LEVER
33	062711412	1	ナベコ 476-32X14	SCREW PAN SM4.76-32X14
34	151308121	1	レン/ジク 12.5	STUD, 12.5
35	S47264001	1	アナク/ボネ 437-40X4	SET SCREW, SOCKET (CP) SM4.37
36	SA8156002	1	カシメ/レバ-クミ	REVERSE STITCHING LEVER ASSY
37	S02561001	1	カシメ/クミ	SPRING HOOK PIN
38	062711412	1	ナベコ 476-32X14	SCREW PAN SM4.76-32X14
39	147505101	1	カシメ/レバ-ジク	SHAFT, R-LEVER
40	147504221	1	カンザ	SPACER
41	025100132	1	ヒラザガネ/シヨウ 10	WASHER PLAIN S 10
42	048080342	1	トメフ E8	RETAINING RING E8
43	104564001	1	オリング	O RING
44	062670712	3	ナベコ 357-40X7	SCREW PAN SM3.57-40X7
45	151308121	1	レン/ジク 12.5	STUD, 12.5
46	S02563001	1	モドシ/バネ	SPRING, EXTENSION
47	145502021	1	メロイ/チキ/メピン	POSITIONING PIN
48	100328001	1	メロイ/チキ/メピン/バネ	NOTCH SPRING
49	S02568121	1	スライ/オクリ/ジク	FEED ROCKER SHAFT
50	S31014020	1	メタル 19.3	BUSH 19.3
51	156243021	1	オクリ/ジク/スラスト/リング	THRUST RING
52	SA8150142	1	トウゾ/クミ	RETAINING RING EXTERNAL C15
53	SA8157001	1	セツト/カラ-クミ	SET SCREW COLLAR ASSY
54	014770632	2	アナク/ボネ 635-40X6	SET SCREW SOCKET SM6.35-40X6
55	156244020	1	スライ/オクリ/クミ	FEED ROCKER BRACKET ARM
56	062681212	2	ナベコ 437-40X12	SCREW PAN SM4.37-40X12
57	S02569121	1	オクリ/ダイクミ	FEED BAR ASSY
58	S02573020	1	ザガネ	WASHER
59	S25349021	1	オクリ/ダイクミ	FEED BAR STUD
60	187350201	1	ザガネ 4.2	WASHER PLAIN 4.2
61	120990001	2	アタマツキ/メネジ 4.37	SET SCREW, (CP) SM4.37-40X8
62	100080004	2	シメネジ 3.18	SCREW, SM3.18-44X6.5
63	S02574121	1	ジョウゲ/オクリ/ジク	FEED LIFTING ROCKER SHAFT
64	S31014020	1	メタル 19.3	BUSH 19.3
65	156243021	1	オクリ/ジク/スラスト/リング	THRUST RING
66	048150142	1	トウゾ/クミ	RETAINING RING EXTERNAL C15
67	180322021	1	ジョウゲ/オクリ/クミ	FEED LIFTING ARM ASSY
68	062681412	1	ナベコ 437-40X14	SCREW PAN SM4.37-40X14
69	SA8157001	1	セツト/カラ-クミ	SET SCREW COLLAR ASSY
70	014770632	2	アナク/ボネ 635-40X6	SET SCREW SOCKET SM6.35-40X6
71	S02575020	1	ジョウゲ/オクリ/クミ	F-LIFTING ROCK SHAFT CRANK
72	062711212	1	ナベコ 476-32X12	SCREW PAN SM4.76-32X12
73	147509021	1	ダンネジ 7.14	SHOULDER SCREW, SM7.14
74	104689002	1	ナット 7.14	NUT 7.14
75	118758021	1	ジョウゲ/オクリ/カン	CONNECTING ROD, V-FEEDING
76	156960021	1	オクリ/カム/ストッパ	FEED CAM STOPPER
77	062670412	1	ナベコ 357-40X4	SCREW PAN SM3.57-40X4
78	S21514221	1	シメネジ 4.76	SCREW SM4.76
79	108549001	1	オリング	O RING
80	* Ga	1	オクリ/バ	FEED DOG
81	014761030	2	アナク/ボネ 595-28X10	SET SCREW SOCKET SM5.95-28X10
82	014760632	2	アナク/ボネ 595-28X8	SET SCREW SOCKET SM5.95-28X8
83	047200642	1	スプリング/ピン AW2	PIN SPRING ROLL AW2

J. 送り関係 / Feed mechanism



REF.NO	CODE	QTY	品名	NAME OF PARTS
84	SA8155001	1	<-3 用> スライ/ヘンシヨシヨシ/クミ	