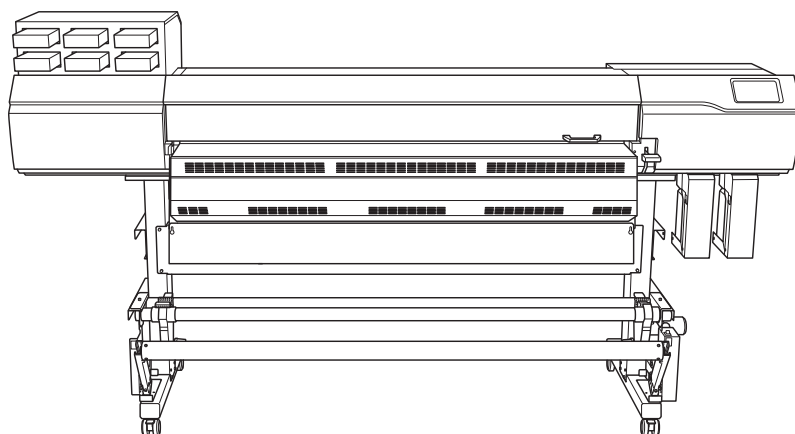


WF1-L640

ユーザーズマニュアル



このたびは本製品をお買い上げいただきまして、誠にありがとうございました。

- 本製品を正しく安全にご使用いただくため、また性能を十分理解していただくために、本書を必ずお読みください。
 - 本書は必要なときにいつでも見ることができるようにしてください。
 - 本書の内容の一部または全部を、無断で複写・複製することはできません。
 - 本製品の仕様ならびに本書の内容は、予告なしに変更することがあります。
 - 本製品および本書の内容について、万が一ご不審な点や誤り、記載漏れなど、お気づきの点がありましたら、当社あてにご連絡ください。
 - 本製品の故障の有無にかかわらず、本製品をお使いいただいたことによって生じた直接ないし間接的な損害に対して、当社は一切の責任を負いません。
 - 本製品により作られた製作物に対して生じた、直接ないし間接的な損害に対して、当社は一切の責任を負いません。
-

目次

基本的な扱い方	6
基本情報	7
各部の名称と機能.....	8
プリンター本体.....	8
巻取装置.....	13
操作パネル.....	14
使用するメディアについて.....	19
メディアの種類について.....	19
使用可能なメディアの条件.....	20
巻取装置について.....	21
巻取装置の使用条件.....	21
紙管について.....	21
基本操作	22
電源の操作.....	23
電源オン.....	24
電源オフ.....	25
スリープモード（省電力機能）.....	26
新規メディアのセットアップ.....	27
ロールメディアのセットアップ.....	27
カットメディアのセットアップ.....	48
登録済みメディアのセットアップ.....	60
ロールメディアのセットアップ.....	60
カットメディアのセットアップ.....	79
出力前の確認.....	89
LAN（ローカルエリアネットワーク）の状態.....	89
出力の一時停止と中止.....	90
出力の一時停止と再開.....	90
出力の中止.....	91
メディアを切り離す.....	92
巻取装置からメディアを取り外す.....	95
インクパウチの交換.....	97
インクがなくなったときのお知らせ.....	97
インクパウチの交換方法.....	98
洗浄液の補充.....	103
洗浄液がなくなったときのお知らせ.....	103
洗浄液の補充方法.....	104
出力方法	106
プリントの方法	107
プリント出力前の準備.....	108
Step 1: ノズル抜けテストを実施する.....	108
Step 2: ノーマルクリーニングを実施する.....	109
プリント出力.....	111
品質と効率を最適化する	112
出力品質を最適化する	113
補正機能を使う.....	114
必要な調整を自動で行う.....	114
手動調整：横すじを軽減する（送り補正）.....	115
手動調整：インクの着弾位置のずれを調整する（メディアギャップ補正）.....	117
メディアの性質に応じた設定.....	119

プリントヘッドの高さを変える.....	119
浮き上がりやすい/スムーズに動かないメディアを使用する.....	121
はり付きやすいメディアを使用する.....	122
熱に強いメディアを無駄なく使用する.....	123
巻取装置の設定をする.....	124
インクの乾燥方法を調整する.....	126
プリントヒーターの温度を設定する.....	127
ドライヤーの温度を設定する.....	128
待機状態における温度を設定する.....	129
作業効率を最適化する.....	130
メディア設定を管理する.....	131
メディア設定を変更する.....	131
登録済みのメディア設定を確認する.....	132
メディア名を変更する.....	133
メディア設定を複製する.....	134
メディア設定を削除する.....	135
出力開始位置を調整する.....	136
ベースポイントを設定する.....	136
出力時間を短縮する.....	138
幅のせまいメディアへの出力を速くする.....	138
その他の便利な機能.....	139
プリントライト（内部照明）を使う.....	139
テストプリントを横に並べて印刷する.....	140
業務管理を最適化する.....	141
業務を適切かつ効率的に管理する.....	142
現在日時を設定してメンテナンスに活用する.....	142
メディアの残量を確認する.....	143
通知の表示/非表示を切り替える.....	145
スリープモード（省電力機能）になるまでの時間を設定する.....	146
プリンターの基本設定を管理する.....	147
表示言語を変更する.....	147
表示単位を変更する.....	148
プリンターの情報を確認する.....	149
ネットワークの情報を確認する.....	150
操作パネルの明るさを調整する.....	151
操作パネルの操作音を消す.....	152
すべての設定を工場出荷時の状態に戻す.....	153
メンテナンス.....	154
はじめに.....	155
取り扱いに際してのお願い.....	156
プリンター.....	156
インクパウチ.....	157
メンテナンスの基礎知識.....	158
メンテナンスの種類とタイミング.....	158
長期間使わないときの処置.....	159
レギュラーメンテナンス.....	160
印刷前のプリントヘッドチェック.....	161
ノズル抜けテストを実施する.....	161
機体の清掃.....	162
メディアの通り道の清掃.....	162
ナイフキャリッジのローラーの清掃.....	163
プリントヘッド周りの清掃.....	164
Step 1: プリントヘッドキャップとフラッシングフレームを清掃する.....	166

Step 2: ノズルガードを清掃する	171
廃液の処理	174
廃液処理におけるご注意	175
廃液処理のメッセージが表示されたら	176
ハードメンテナンス	178
ドット抜け、ドットよれが発生したとき	179
ノーマルクリーニングを実施する	179
ノーマルクリーニングの効果がでないとき	181
ミディアムクリーニングの方法	181
パワフルクリーニングの方法	183
ワイパートレイの洗浄	185
重度のドット抜け、ドットよれへの対応	186
ヘッド内インク更新の方法	186
応急処置) プリントヘッド表面のクリーニング	190
操作パネルが汚れたとき	192
操作パネルの清掃方法	192
消耗部品の交換	193
メンテナンス用部品の交換	194
ワイパーの交換	194
フラッシングパッドの交換	197
セパレーティングナイフ (メディア切り離し用ナイフ) の交換	203
トラブルへの対応方法	206
出力品質のトラブル	207
印刷が粗い／横すじが入る	208
プリントヘッドがドット抜けを起こしていませんか？	208
プリントヘッド高さは適切ですか？	208
[送り補正]はしてありますか？	208
[メディアギャップ補正] (インクの着弾位置補正) はしてありますか？	208
プリンターは水平で安定した場所に設置してありますか？	208
プリントヒーターの温度は適切ですか？	209
印刷モードは適切ですか？	209
メディアの取り付け方法は適切ですか？	209
[メディア設定]は適切ですか？	209
印刷するとメディアが汚れる	210
プリントヘッドがメディアに当たっていませんか？	210
プリントヘッドが汚れていませんか？	210
ピンチローラーやメディアクランプが汚れていませんか？	210
色が安定しない／ムラになる	211
パウチトレイを振ってインクを攪拌させてみましたか？	211
メディアがしわになっていませんか？	211
印刷途中で一時停止しませんでしたか？	211
プリンターは水平で安定した場所に設置してありますか？	211
メディアの取り付け方法は適切ですか？	211
動作条件を適切に設定してありますか？	211
[メディア設定]は適切ですか？	212
メディア送りのトラブル	213
メディアがしわになる	214
メディアはまっすぐきちんとセットしてありますか？	214
メディアをセットしたまま放置しませんでしたか？	214
メディアクランプは取り付けられていますか？	214
プリントヒーター温度が高い状態でメディアをセットしませんでしたか？	214
ドライヤーの温度が高すぎませんか？	214

[印刷後引き戻し設定]をオンにしていませんか？	214
温度の低い部屋でメディアを保管していませんか？	215
部屋の湿度が高すぎませんか？	215
使用しているメディアにたわみがありませんか？	215
メディアが斜行する	216
メディアはまっすぐきちんとセットしてありますか？	216
メディア送りがなめらかでない	217
メディアが何かにぶつかったりしていませんか？	217
メディアが厚すぎませんか？	217
グリットローラーが汚れていませんか？	217
メディアが詰まった	218
エラーメッセージが表示されていませんか？	218
メディアが反ったりしわになったりしていませんか？	218
プリントヘッド高さが低すぎませんか？	218
グリットローラーが汚れていませんか？	218
メディアクランプはセットしてありますか？	218
メディアはまっすぐきちんとセットしてありますか？	218
メディアが何かにぶつかったりしていませんか？	219
メディアが厚すぎませんか？	219
機体のトラブル	220
プリントヘッドが動かない	221
はじめに行う処置	221
どうしても動かないときは	221
プリンター本体が動かない	223
電源がオンになっていますか？	223
[出力できます。]と表示されていますか？	223
カバーが開いていませんか？	223
[出力を一時停止中です。]と画面に表示されていませんか？	223
画面にメッセージが表示されていませんか？	223
ケーブルが接続されていますか？	223
LAN のルーティングは適切ですか？	224
LAN の設定は正しいですか？	224
ソフトウェア RIP が異常終了していませんか？	224
[インクパウチトレイエラー]と表示されていませんか？	224
プリントヒーター／ドライヤーが熱くならない	226
メディアをセットしてありますか？	226
部屋の温度が低すぎませんか？	226
メディアの切り離しができない	227
セパレーティングナイフは取り付けられていますか？	227
操作パネルのメッセージ	228
メッセージ	229
[出力やクリーニングなどの動作が終わったら、廃液を捨ててください。]	229
[マニュアルクリーニングの時期です。]	229
[ワイパー交換の時期です。]	229
[フラッシングパッド交換の時期です。]	229
[ヘッド保護モードに入ります。]	229
[洗浄液タンクに洗浄液を補充してください。]	230
[巻取装置の動作を停止しました。]	230
[メディアクランプを正しくセットしてください。]	230
[メディアクランプが検出できませんでした。]	230
[LAN ケーブルが接続されていません。]	231
[接続に時間がかかっています。IP アドレスを手動設定すると改善します。]	231
[消費期限が切れているインクがあります。]	231
[機体付近の温度が低くなっています。室温を調整してください。]	231
[機体付近の温度が高くなっています。室温を調整してください。]	231
エラーメッセージ	232
[インクパウチトレイエラー]	232

[カバーオープンエラー].....	232
[メディアエンドエラー].....	232
[ピンチレバーエラー].....	233
[メディアセットエラー].....	233
[メディア浮きエラー].....	234
[廃液ボトルエラー].....	234
[ワイパー洗浄液が充てられません].....	234
[ヘッド高さ不整合].....	234
[メディア幅が不足].....	234
[インク供給エラー].....	235
[昇温タイムアウトエラー].....	235
[モーターエラー].....	235
[ヘッド乾燥エラー].....	235
[低温エラー].....	236
[高温エラー].....	236
[巻取装置通信エラー].....	236
[ドライヤーエラー].....	236
[サービスコール].....	237
[ソフトウェアエラー].....	237

付録..... 238

移送するときの作業..... 239

移送の準備をする.....	240
Step 1: メディアを取り外す.....	240
Step 2: トレイの洗浄液を排出する.....	241
Step 3: キャリッジを固定具で固定する.....	242
Step 4: ドライヤーを取り外す.....	243
Step 5: 再設置する.....	244

主な仕様..... 246

最大印刷領域と余白.....	247
クロップマーク使用時の最大印刷領域.....	249
連続印刷時のメディア切り離し位置.....	250

Memo..... 251

基本的な扱い方

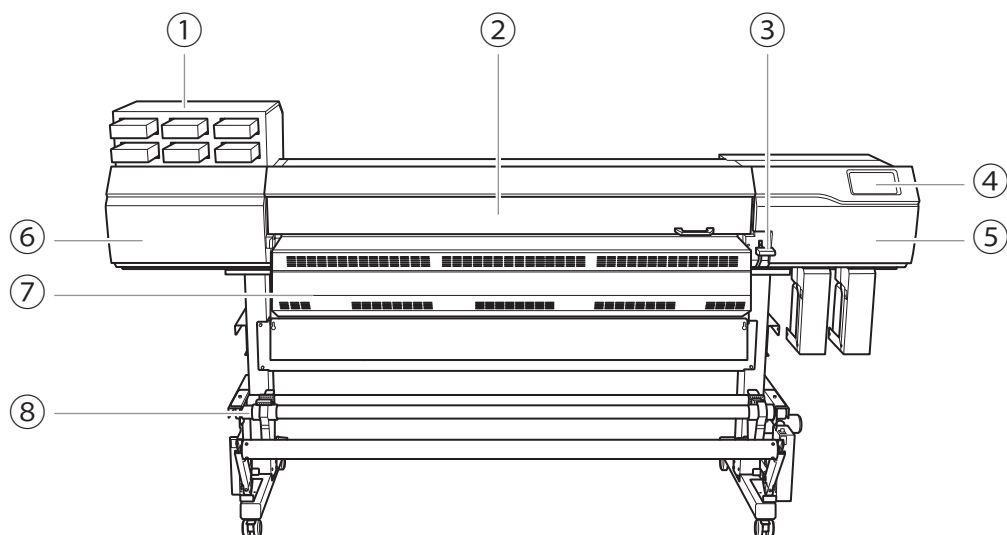
基本情報

各部の名称と機能.....	8
プリンター本体.....	8
巻取装置.....	13
操作パネル.....	14
使用するメディアについて.....	19
メディアの種類について.....	19
使用可能なメディアの条件.....	20
巻取装置について.....	21
巻取装置の使用条件.....	21
紙管について.....	21


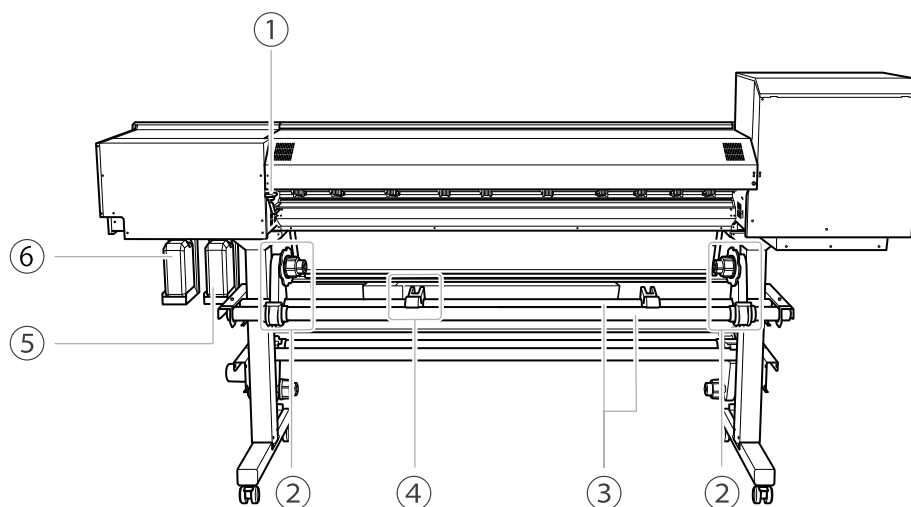
各部の名称と機能

プリンター本体

前面

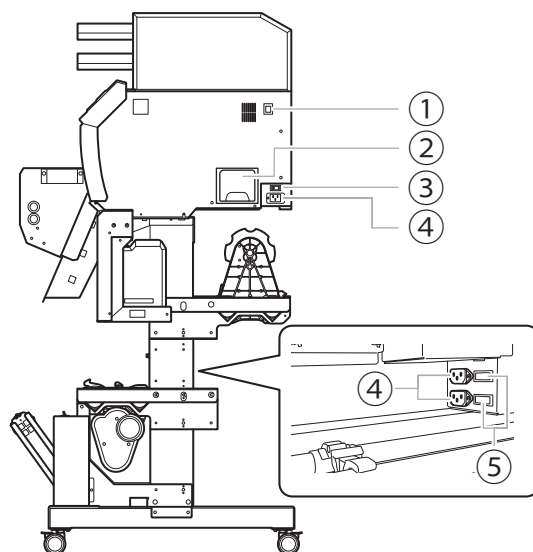


番号	名称	機能概要
①	インクスロット	パウチトレイを取り付けるスロットがあります。
②	フロントカバー	メディアをセットするときなどに開けます。メディアをセットするとき以外は、閉じておいてください。
③	ローディングレバー (前側)	メディアを取り付けるときに操作します。
④	操作パネル	本機を操作するパネルです。 P. 14 操作パネル
⑤	カバー R	メンテナンス時に開けます。
⑥	カバー L	メンテナンス時に開けます。
⑦	ドライヤー	印刷のあとにインクを乾燥します。 警告 高温注意。 ドライヤーの内部、ドライヤー下側および延長エプロン付近は熱くなります。やけどに注意してください。
⑧	巻取装置	印刷後のメディアを巻き取ります。 P. 13 巻取装置

 背面


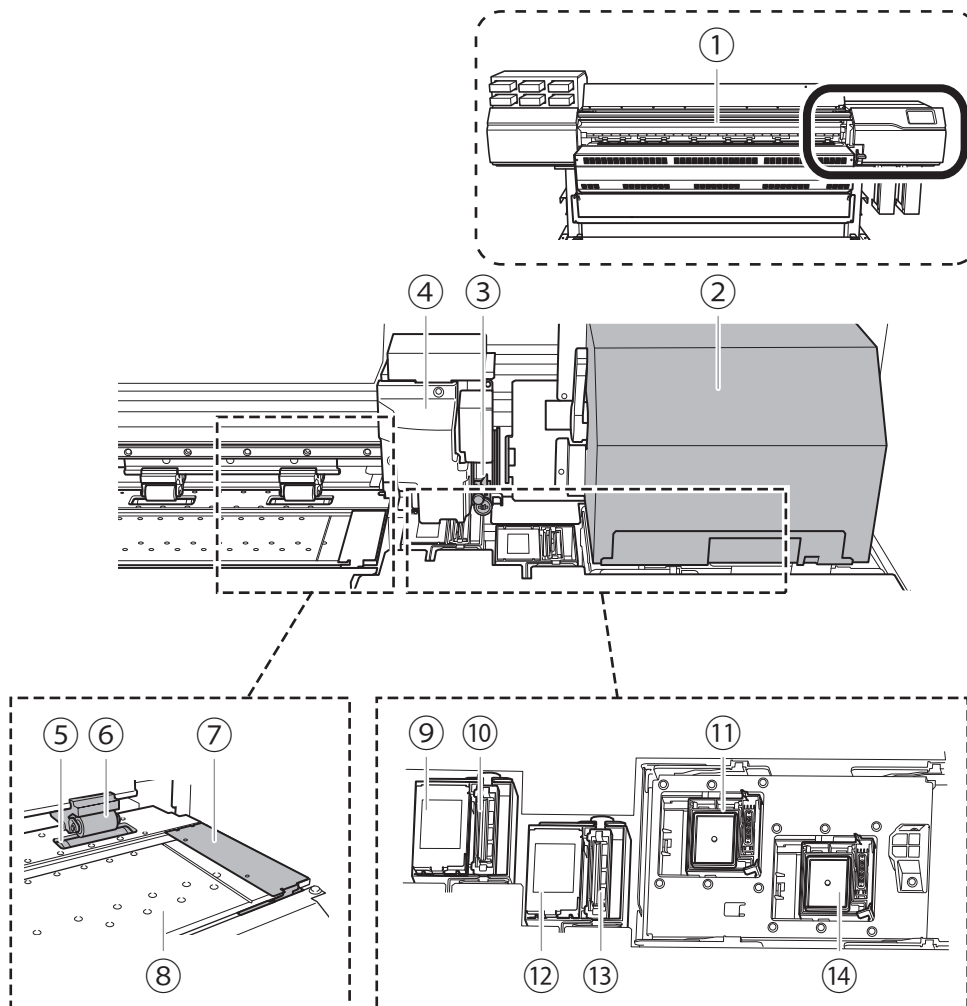
番号	名称	機能概要
①	ローディングレバー（後側）	メディアを取り付けるときに操作します。
②	メディアホルダー	メディアを取り付けるときに操作します。
③	シャフト	
④	メディアステイ	
⑤	廃液ボトル（オプティマイザー側）	インクの廃液をためるボトルです。
⑥	廃液ボトル（カラー側）	<div style="border: 1px solid black; padding: 5px;"> <p>重要</p> <p>オプティマイザー側とカラー側の廃液ボトルは、間違えて取り付けてないよう正しくセットしてください。オプティマイザーとカラーインクが混ざると、インクが固まり故障の原因になります。</p> </div>

側面



番号	名称	機能概要
①	イーサネットコネクタ	イーサネットケーブルを接続します。
②	洗浄液タンク	メンテナンスで使用する洗浄液を入れるタンクです。
③	メイン電源スイッチ	メイン電源をオンまたはオフにします。
④	電源コネクタ	電源ケーブルを接続します。
⑤	ドライヤー電源スイッチ	ドライヤーの電源をオンまたはオフにします。

フロントカバー内部／プリントヘッド周辺



番号	名称	機能概要
①	プリントライト	フロントカバー内部を照らす照明です。印刷状態を見やすくなります。重大なエラーが発生すると点滅します。
②	プリントヘッドキャリッジ	プリントヘッドを装備しています。
③	セパレーティングナイフ (メディア切り離し用ナイフ)	メディアを切り離します。
④	サブキャリッジ	ベースポイントを設定するときなどにプリントヘッドキャリッジとは独立して移動します。
⑤	グリットローラー	メディアを送るローラーです。
⑥	ピンチローラー	ローディングレバーをおろすと、メディアを挟み込みます。
⑦	メディアクランプ	メディアの端を押さえて、浮き上がりを抑えます。メディア切り口の毛羽がプリントヘッドにふれることも防ぎます。
⑧	プラテン	メディアの通り道です。メディアの浮きを防ぐ吸着ファン、インクの定着を良くするプリントヒーターが内蔵されています。
⑨	フラッシングパッド (オプティマイザー側)	印刷品質を保つためにヘッドから吐出されたインクを吸収します。
⑩	ワイパー (オプティマイザー側)	自動クリーニング時などにプリントヘッドを清掃します。トレイ内には、ワイパーを洗浄する洗浄液が入ります。

番号	名称	機能概要
①	プリントヘッドキャップ (オプティマイザー側)	ヘッド表面を保護し、ヘッドクリーニング時にインクを吸引します。
②	フラッシングパッド (カラー側)	印刷品質を保つためにヘッドから吐出されたインクを吸収します。
③	ワイパー (カラー側)	自動クリーニング時などにプリントヘッドを清掃します。トレイ内には、ワイパーを洗浄する洗浄液が入ります。
④	プリントヘッドキャップ (カラー側)	ヘッド表面を保護し、ヘッドクリーニング時にインクを吸引します。

関連情報

- ・ P. 12 プリントライトが示す重大エラー

☞ プリントライトが示す重大エラー

プリンターに重大な被害を及ぼすおそれのあるエラーが発生すると、プリントライトが点滅します。

次のいずれかの状態であることを示しています。

プリントライトが点滅しているときは、操作パネルの表示画面にもエラーが表示されます。

表示画面	エラーの概要
[ヘッド乾燥エラー]	プリントヘッドが乾燥してしまう状況でした。プリントヘッドは、乾燥すると壊れる可能性があります。
[モーターエラー]	モーターに過度の負荷がかかったようです。放置すると、プリントヘッドが壊れる可能性があります。
[低温エラー]	プリンターの設置場所の温度が、動作可能な温度よりも低くなっているようです。放置するとプリンターが故障する可能性があります。
[高温エラー]	プリンターの設置場所の温度が、動作可能な温度よりも高くなっているようです。放置するとプリンターが故障する可能性があります。
[サービスコール]	復帰不能なエラー、または部品交換が必要なエラーが発生しています。

関連情報

- ・ P. 232 エラーメッセージ

☞ 動作中にカバーを開けた場合

出力動作、またはメディアのセットアップ中にフロントカバー、カバー L、カバー R (以下、総称して「カバー」) のいずれかを開けると、本機は緊急停止します。緊急停止すると、表示画面にカバーを閉じるように促すメッセージが表示されます。画面の指示にしたがって、カバーを閉じてください。

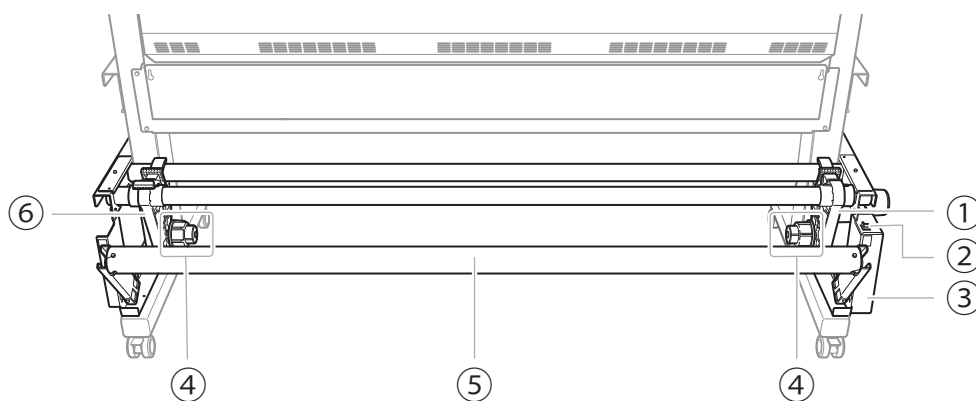
カバーを閉じると、作業を継続できるようになります。

カバーを閉じても作業を継続できない場合は、復帰できないエラーが発生している可能性があります。

関連情報

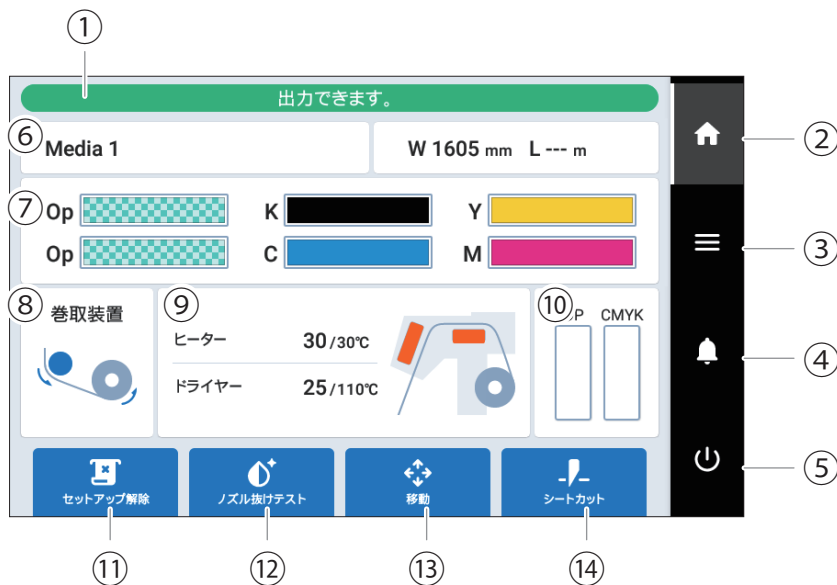
- ・ P. 232 エラーメッセージ

巻取装置




番号	名称	機能概要
①	モーター付きメディアホルダー	巻き取り用の紙管の取り付けに使用します。紙管を回転するモーターが内蔵されています。
②	マニュアルスイッチ	操作パネルではなく、手でメディアを巻き取りたいときに使います。
③	コントロールボックス	メディアの巻き取りを制御します。
④	エンドキャップ	巻き取り用の紙管の取り付けに使用します。
⑤	ダンサーローラー	メディア張力を一定に保ちます。
⑥	メディアホルダー (左)	巻き取り用の紙管の取り付けに使用します。

操作パネル



番号	名称	詳細
①	ステータスバー	プリンターの状態表示や次に行う操作を案内します。
②	ホーム	ホーム画面を表示します。
③	メニュー	各種の設定メニューを表示します。
④	通知	重要なお知らせを表示します。通知がある場合は、通知の数がアイコンの横に表示されます。
⑤	サブ電源	操作パネルの電源を操作します。
⑥	メディア情報	メディア名、メディア幅 (W)、メディア残量 (L) を表示します。メディアがセットアップされていて、メディア残量が設定されているときだけ表示されます。メディア幅 (W)、メディア残量 (L) をタップすると [メディア残量管理] 画面が表示されて、メディアの残量を設定できます。 P. 143 メディアの残量を確認する
⑦	インク残量	インクタイプごとに残量を表示します。交換時期を迎えたインクタイプには ! が表示されます。タップすると各インクの詳細情報が表示されます。
⑧	巻取装置	巻取装置の状態を表示します。タップすると、 [巻き取り設定] 画面が表示されて、 [巻き取り方法] と [巻き取り方向] を設定できます。
⑨	ヒーター／ドライヤー温度	プリントヒーターとドライヤーの温度を「現在の温度／設定温度」で表示します。タップすると画面が表示されて以下の設定ができます。 <ul style="list-style-type: none"> ・[プリントヒーター]のオン／オフ、温度 ・[ドライヤー]の温度

番号	名称	詳細
⑩	廃液量	<p>廃液量を表示します。廃液を捨てる必要がある場合は、が表示されます。</p> <ul style="list-style-type: none"> • [OP]：オプティマイザー側の廃液量 • [CMYK]：カラー側の廃液量 <p>P. 9 背面 P. 174 廃液の処理</p>
⑪	[セットアップ]／[セットアップ解除]	<p>メディアのセットアップを開始または解除します。</p> <p>P. 27 新規メディアのセットアップ P. 60 登録済みメディアのセットアップ</p>
⑫	[クリーニング]／[ノズル抜けテスト]	<p>ノズル抜けチェックのためのテストプリントやクリーニングに関するメニューを表示します。</p>
⑬	[移動]	<p>メディアを送ったり、キャリッジを移動したりできます。移動した位置を出力エリアの右端（ベースポイント）に設定することもできます。</p> <p>P. 136 出力開始位置を調整する</p>
⑭	[シートカット]	<p>セパレーティングナイフが動作し、メディアを切り離します。また、メディアを巻き取ってあとで切り離すためにミシン目を入れることもできます。</p>

メニュー一覧



をタップして、次の画面から操作する一覧を示します。

メモ

[メディア設定]はメディアをセットしたときだけ表示されます。

階層 1	階層 2	階層 3	階層 4	詳細	
[メディア設定]	[メディア設定値一覧]			セットアップされたメディアの設定値を一覧で表示します。各設定値をタップすると、設定を変更する画面に移ります。	
	[印刷設定]	[ヘッド高さ設定]		ヘッド高さの確認・変更をします。	
		[一括自動補正]		[マルチセンサー調整]、[メディアギャップ補正]、[送り補正]を順番に実施します。	
		[送り補正]	[簡易補正 (自動)]	印刷時のメディアの送り量を補正します。[簡易補正 (自動)]では、テストパターンを印刷し、それをセンサーで読み取ることで自動で補正值を設定します。	
			[詳細補正 (手動)]	印刷時のメディアの送り量を補正します。[詳細補正 (手動)]では、テストパターンを印刷し、印字された補正值を目視確認して補正值を手入力します。	
		[メディアギャップ補正]	[簡易補正 (自動)]	インクの着弾位置を補正します。[簡易補正 (自動)]では、テストパターンを印刷し、それをセンサーが読み取ることで自動で補正值を設定します。	
			[詳細補正 (手動)]	インクの着弾位置を補正します。[詳細補正 (手動)]では、テストパターンを印刷し、印字された補正值を目視で確認して補正值を手入力します。	
	[ヒーター設定]	[ヒーター温度]	[プリントヒーター]	プリントヒーターのオン/オフ切り替え、設定温度の変更をします。	
			[ドライヤー]	ドライヤーの設定温度の変更をします。	
		[印刷後引き戻し設定]			印刷後にドライヤーで乾燥したメディアをプラテン上まで引き戻す機能のオン/オフを設定します。
	[その他のメディア設定]	[マルチセンサー調整]			自動補正機能で使うマルチセンサーを最適な状態に補正します。
		[メディア吸着力設定]			プラテンでのメディアの吸着力を調整します。
		[印刷時の動作幅]			印刷時、キャリッジの動作幅を[出力データ幅][メディア幅][全幅]から選択します。
[メディアはり付き防止]			この設定を[有効]にすると、メディアをはがず動作を行ってから印刷を開始します。		
[一括メディア設定]				操作パネルの案内に沿って操作を進めて行くことで、メディアのセットアップに必要なひと通りの設定ができます。	

階層 1	階層 2	階層 3	階層 4	詳細
[メディア管理]				登録済みのメディア一覧が表示されます。最大 20 のメディア名を保持することができ、メディア設定について以下の操作ができます。 <ul style="list-style-type: none"> 設定内容を一覧で確認 メディア名の変更 メディア設定の複製 メディア設定の削除
[クリーニング]	[テストプリント]			印刷する前に[ノズル抜けテスト]でプリントヘッドから正常にインクが吐出されるかどうかを確認してください。ノズル抜けがあった場合はノズル抜けの重症度に合わせて各種クリーニングを行ってください。 [ノズル抜けテスト]には、ドライヤーで乾燥させるテストプリントと乾燥させないテストプリントがあります。
	[ノーマルクリーニング]			ドット抜けやドットよれが発生した際に、ノズルを選択してプリントヘッドのクリーニングを行います。改善しないときはさらに強力なクリーニングを行ってください。
	[ミディアムクリーニング]			
	[パワフルクリーニング]			
	[マニュアルクリーニング]			プリントヘッド周辺を洗浄液とクリーニングスティックを使って清掃します。
[メンテナンス]	[ワイパー交換]			ワイパーを交換します。
	[セパレーティングナイフ交換]			メディアを切り離すときに使うセパレーティングナイフを交換します。
	[フラッシングパッド交換]			フラッシングパッドを交換します。
	[ワイパートレイ洗浄]			ワイパートレイを洗浄するときに使用します。
	[トレイの洗浄液排出]			ワイパートレイとフラッシングパッドのトレイにある洗浄液を排出するときに使用します。
	[ヘッド内インク更新]			[ノーマルクリーニング]、[ミディアムクリーニング]、[パワフルクリーニング]や[マニュアルクリーニング]を行っても吐出不良や色ムラが直らないときに実施します。ただし、インクの消費量が多いため必要以上に行わないでください。
	[廃液ボトル]			廃液が廃液ボトルにたまるとメッセージが表示されます。廃液を捨てるときにこのメニューを使用します。

各部の名称と機能

階層 1	階層 2	階層 3	階層 4	詳細
[環境設定]	[プリントライト]			プリントライトを[オン][オフ][オート]から選択します。 [オート]に設定するとプリンターの状態に合わせてオン/オフを切り替えます。
	[巻き取り設定]			巻き取り装置の[巻き取り方法]と[巻き取り方向]を設定します。
	[メディア残量管理]			セットアップされたメディアの残量を設定して残量が表示されるようにします。メディアに残量を印刷することもできます。
	[セットアップ時の斜行矯正補助]			セットアップするときに音や自動吸着ファンが動作することにより、メディアが斜めに取り付けられないように補助します。
	[テストプリント位置]			テストパターン印刷を[縦]方向に並べるか、[横]方向に並べるかを設定します。
	[ミシン目シートカット設定]			ミシン目シートカットの条件を設定します。
	[待機時ヒーター温度]			メディアがセットアップされていないときのヒーター温度を設定します。
	[通知の表示/非表示]			[有効]にすると適切な時期に通知を表示します。 <ul style="list-style-type: none"> • [インクの消費期限通知] • [メディアクランプ配置通知]
	[スリープ時間設定]			スリープモード（省電力機能が働く状態）になるまでの時間を設定します。
	[工場出荷時の設定に戻す]			[言語設定]と[単位設定]以外のすべての設定を出荷時の設定に戻します。
[システム情報]	[機体情報]			[モデル]、[シリアル]、[インクタイプ]、[ファームウェアバージョン]、[MAC アドレス]が確認できます。
	[ネットワーク設定]			機体をコンピューターと接続するために、[IP アドレスの自動取得][IP アドレス][サブネットマスク][デフォルトゲートウェイ]を設定します。
	[単位設定]			[長さ単位][温度単位]を設定します。
	[言語設定]			言語を設定します。設定できる言語は日本語、英語、フランス語、イタリア語、ドイツ語、欧州スペイン語、南米スペイン語、南米ポルトガル語、中国簡体語です。
	[日時設定]			現在の年・月・日・時・分・秒を設定します。
	[画面の明るさ]			操作パネルの画面の明るさを調整します。
	[画面の操作音]			操作パネルを操作するときの音のオン/オフを設定します。
	[ライセンス]			操作パネルのライセンス情報を表示します。

使用するメディアについて

メディアの種類について

本書では、出力に使用する用紙を「メディア」と呼びます。本機で使用するメディアには大きく分けて次の2種類があります。

- ロールメディア：紙管などに巻かれているもの
- カットメディア：定型サイズのメディアなど、紙管などに巻かれていないもの

ロールメディア、カットメディア共に用途に合わせてさまざまな紙質の種類を選択できます。各メディアの詳細については、メディアの購入先にお問い合わせください。

使用可能なメディアの条件

本機は、どんなメディアにでも印刷できるわけではありません。メディアの選定にあたっては、必ずテストを行い、満足できる出力結果が得られるか事前に確認してください。

サイズ

	WF1-L640
幅*1	259~1,625 mm*2 (10.2~64 インチ)
台紙（剥離紙）を含む最大メディア厚み*1	1.0 mm
ロールメディアの最大外径	250 mm
ロールメディアの紙管内径	76.2 mm（3 インチ）または 50.8 mm（2 インチ）

*1 ロールメディア、カットメディア共通

*2 275 mm より小さい幅のメディアを使用するときは、メディアクランプを外した状態でメディアを取り付けてください。

ロール最大重量

- 45 kg

メモ

巻取装置を使用する場合は、巻取装置の条件に依存します。

その他の条件

次のようなメディアは使用できません。

- メディアの巻き始めが紙管（芯）に接着されているもの
- 強く反っているか、巻き癖の強いもの
- ドライヤーの熱に耐えられないもの
- 紙管（芯）が曲がったりつぶれたりしているもの
- 取り付け時にロールが自重で曲ってしまうもの
- ロール自体がたわんでいるもの
- ロールに巻きずれがあるもの

関連情報

- [P. 247 最大印刷領域と余白](#)

巻取装置について

巻取装置の使用条件

メディアを無理に引っばらないでください

メディアが無理に引っばられると、保護機能が働きエラーの原因となります。メディアが無理に引っばられることを避けるため、次のことを必ず守ってください。

- ・ローディングレバーでメディアを固定した状態で巻取装置のマニュアルスイッチを操作しない。
メディアが無理に引っばられてエラーの原因となります。

メディアの自動切り離し機能を使わないでください

ソフトウェア RIP でメディアの自動切り離しを実行するように設定されていると、1 ページの印刷が終わるごとにメディアの切り離しが行われます。複数ページを続けて印刷し、巻き取る場合は、ソフトウェア RIP で自動切り離し機能を無効にしてください。メディアが切り離されると、巻き取りはそこで中断します。

メモ

ソフトウェア RIP によってはミシン目シートカットが設定できます。ミシン目シートカットはメディアが切り離されないため、巻取装置を使用できます。

紙管について

紙管は消耗品です

紙管は消耗部品です。交換時期はご使用の状況によって異なりますが、メディアの巻取りが良好な状態でできるよう、紙管の状態を見ながら適切な時期での交換をお願いします。

基本操作

電源の操作.....	23
電源オン.....	24
電源オフ.....	25
スリープモード（省電力機能）.....	26
新規メディアのセットアップ.....	27
ロールメディアのセットアップ.....	27
カットメディアのセットアップ.....	48
登録済みメディアのセットアップ.....	60
ロールメディアのセットアップ.....	60
カットメディアのセットアップ.....	79
出力前の確認.....	89
LAN（ローカルエリアネットワーク）の状態.....	89
出力の一時停止と中止.....	90
出力の一時停止と再開.....	90
出力の中止.....	91
メディアを切り離す.....	92
巻取装置からメディアを取り外す.....	95
インクパウチの交換.....	97
インクがなくなったときのお知らせ.....	97
インクパウチの交換方法.....	98
洗浄液の補充.....	103
洗浄液がなくなったときのお知らせ.....	103
洗浄液の補充方法.....	104

電源の操作

重要

メイン電源は常にオンにしておいてください。

メイン電源はオフにしないでください。オンにしておくことで自動メンテナンスが定期的に行われます。自動メンテナンスを行わないとプリントヘッドが壊れるなど、本機の故障の原因となります。

動作中にいきなりメイン電源をオフにしたり、コンセントを抜いたりしないでください。

動作中にいきなりメイン電源をオフにしたり、コンセントを抜いたりすると、プリントヘッドが壊れることがあります。必ず先にサブ電源をオフにしてください。誤ってオフにしまったときは、すぐにメイン電源とサブ電源をオンにし直してください。

電源オン

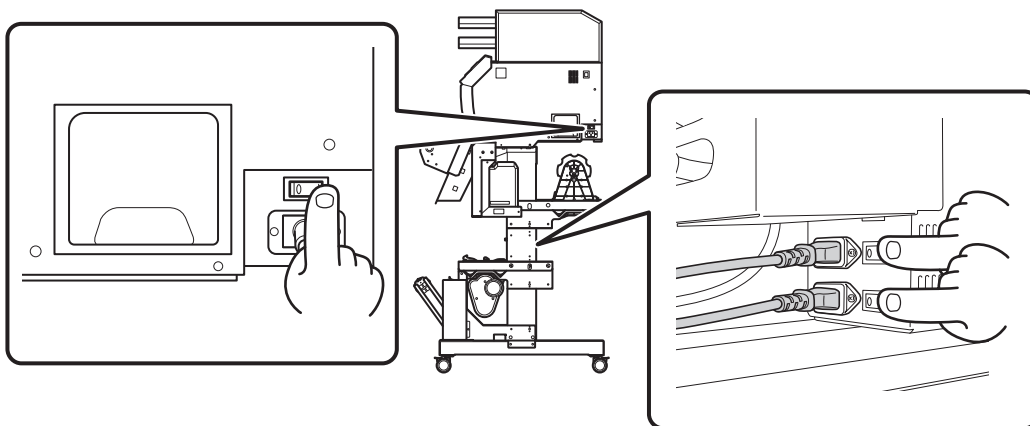
⚠ 警告

出力していないときは、メディアを外すか、サブ電源をオフにする。

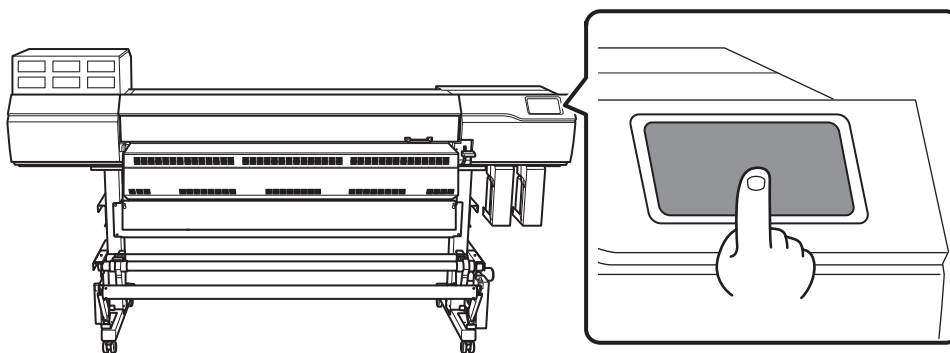
同じ場所を熱し続けると、メディアから有害ガスが出たり、発火したりする恐れがあります。

手順

1. フロントカバーを閉じる。
2. ドライヤー（×2）およびプリンターのメイン電源スイッチをオンにする。



3. 操作パネルをタップする。



4. 画面に案内が表示されたら、操作パネルをもう一度タップする。
操作パネルの電源がオンになります。


電源オフ

⚠ 警告

出力していないときは、メディアを外すか、サブ電源をオフにする。

同じ場所を熱し続けると、メディアから有害ガスが出たり、発火したりする恐れがあります。

手順

1. 印刷が終了したら、操作パネルの  をタップする。

確認画面が表示されます。

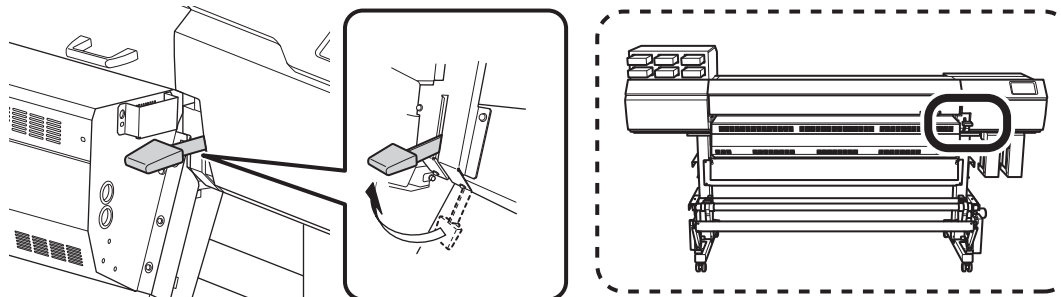
2. [はい]をタップする。

サブ電源がオフになります。

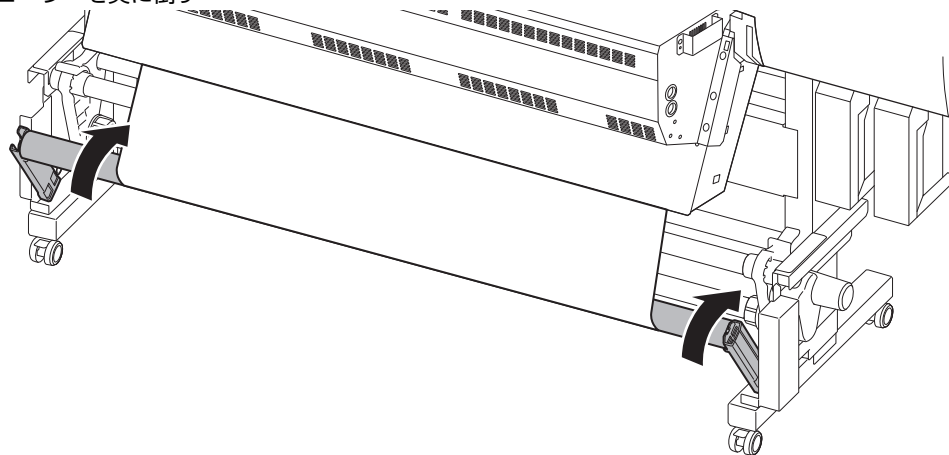
3. ローディングレバーを上げてメディアを取り外す。

サブ電源がオンの状態でも、本機を使用しないときは以下の状態にしてください。

- ローディングレバーを上げる



- ダンサーローラーを奥に倒す



スリープモード（省電力機能）

本機は省電力機能を持っており、何の動作もしていない状態が一定時間続くとより消費電力の少ない「スリープモード」に切り替わります。スリープモードになる時間は、工場出荷時には 30 分に設定されています。スリープモードになると、操作パネルが消灯します。操作パネルを操作したり、コンピューターから印刷データを送ったりすると、通常モードに戻ります。

スリープモードの設定は変更できますが、消費電力の節約や過熱事故防止のため、スリープモードへの移行時間は 30 分以内に設定することをおすすめします。

関連情報

- ・ [P. 146 スリープモード（省電力機能）になるまでの時間を設定する](#)

新規メディアのセットアップ

⚠ 注意

ダンサーローラーにむやみにさわらない。
メディア巻き取り装置／繰り出し装置が突然動き、けがをすることがあります。

ロールメディアのセットアップ

プリンターにロールメディアを取り付けます。取り付けが完了するとステータスとして**[出力できません。]**と表示されます。この作業を「メディアのセットアップ」と呼びます。

⚠ 注意

ロールメディアは正しくセットする。
メディアが落下してけがをすることがあります。

⚠ 注意

ロールメディアは重さが 45 kg 程度ある。
取り扱うときはけがに注意すること。

⚠ 注意

重さが 45 kg を超えるメディアをセットしない。
本機が重さに耐えられず、転倒したり、メディアが落下する恐れがあります。

1. メディアをメディアホルダーに取り付ける

本機のメディアホルダーは、紙管内径 2 インチおよび 3 インチの両方に使用できます。

⚠ 警告


ロールメディアを取り扱うときは、2 人以上で持ち、落下に十分注意する。
重いメディアを無理に持ち上げようとすると、身体を痛めます。もし落下すると、けがの原因になります。

手順

1. 操作パネルで  をタップする。

サブ電源がオンになります。


2. 巻取装置を使う場合は、以下の手順で設定をする。

- (1)  をタップする。

- (2) [環境設定]>[巻き取り設定]>[巻き取り方向]をタップする。

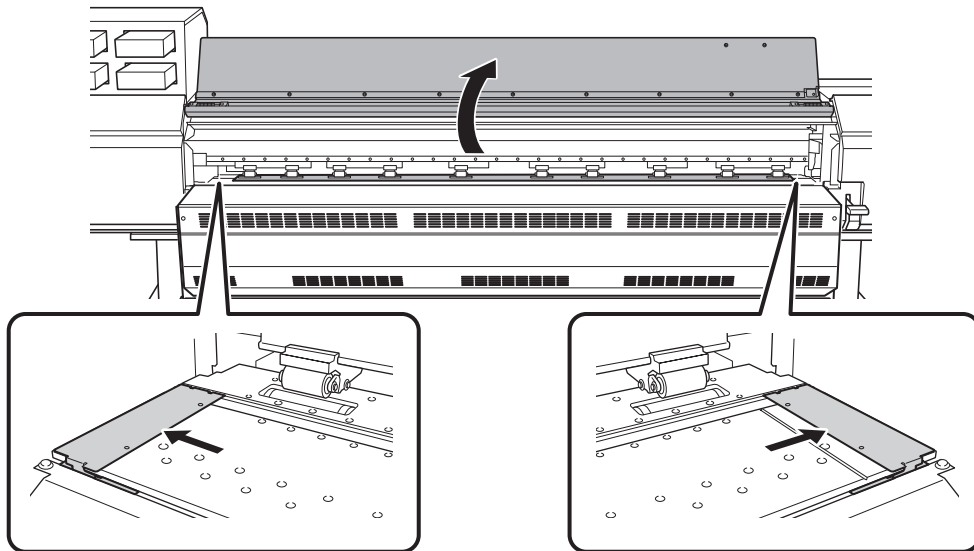
- (3) [内巻き]または[外巻き]を選択する。

- (4) [保存]をタップする。

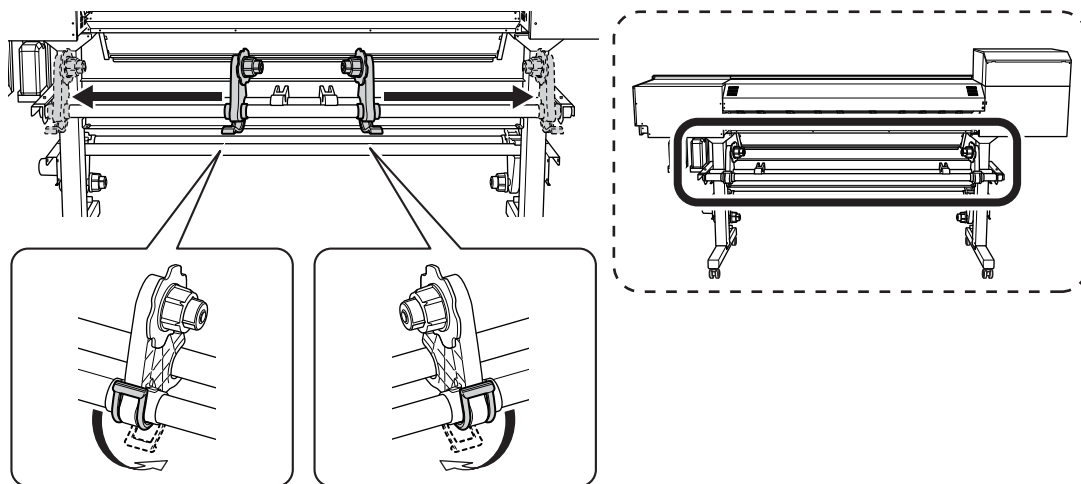
(5)  をタップして、もとの画面に戻る。

3. フロントカバーを開ける。

4. メディアクランプを、左右両端のグリットローラーの外側まで移動する。



5. メディアホルダーの固定を解除し、左右いっぱいまで寄せる。



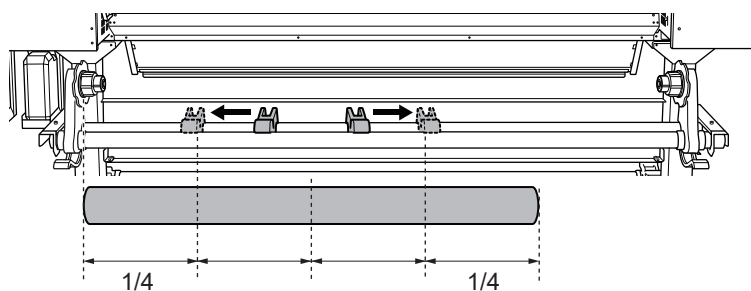
6. 機体にメディアを載せる。

重要

メディアをメディアステイまたはパイプの上に長時間置いたままにしないでください。メディアが変形する可能性があります。ご注意ください。

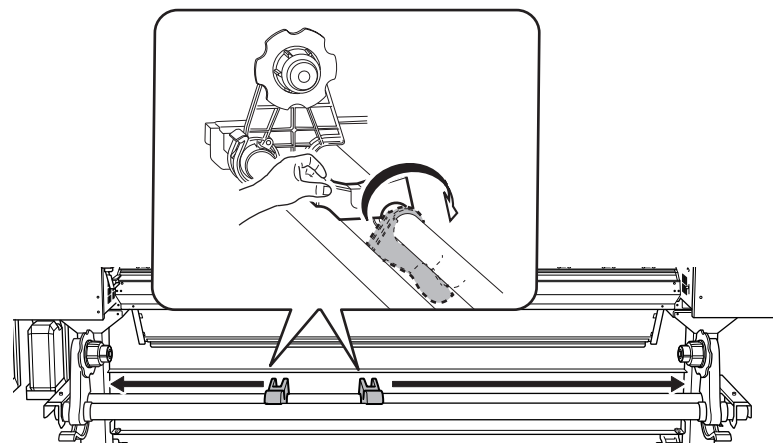
・ 外径が 220 mm 以下のメディア

メディアステイをメディアの両端から 1/4 の位置に置いて、メディアを載せてください。

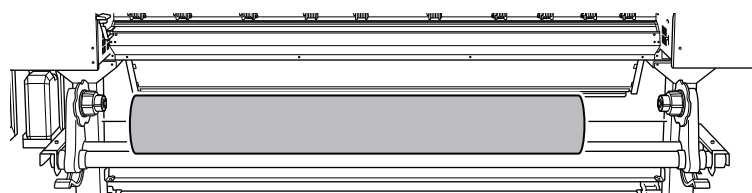


• 外径が 220 mm を超えるメディア

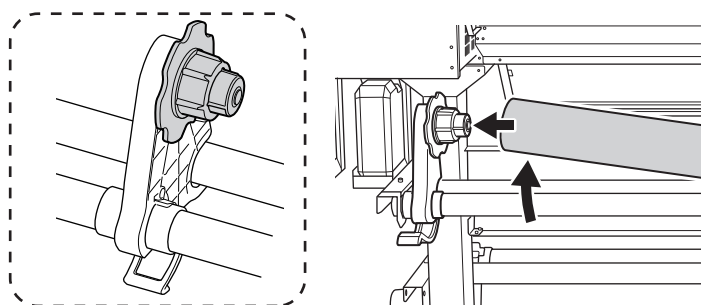
a. メディアステイを回転させて、メディアホルダーに寄せる。



b. 直接 2 本のパイプの間にメディアを置く。

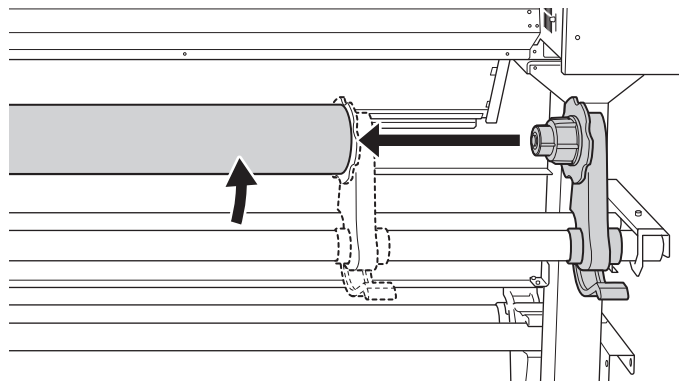


7. メディアホルダー [左] のエンドキャップにメディアの紙管をはめ込む。



8. メディアホルダー [右] を動かしてエンドキャップをメディアの紙管にはめ込む。

メディアが簡単に動かないように、しっかりとめ込んでください。



重要

メディアホルダーはまだ固定しないでください。

この後メディアホルダーの位置を調整してから固定します。まだ固定しないでください。

メディアの種類によって、次の作業は異なります。以下にしたがって進んでください。

- 不透明メディア：2. A：メディアの位置を決める（不透明メディア）（P. 31）
- 透明メディアなど：2. B：メディアの位置を決める（透明メディアなど）（P. 35）



2. A : メディアの位置を決める (不透明メディア)

ここでは吸着ファンを利用してメディアの斜行を防止する方法を記します。

なお、この[セットアップ時の斜行矯正補助]は出荷時は[有効]に設定されています。

手順

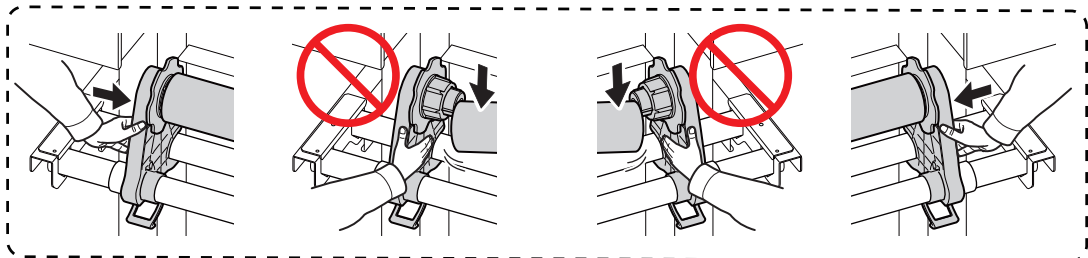
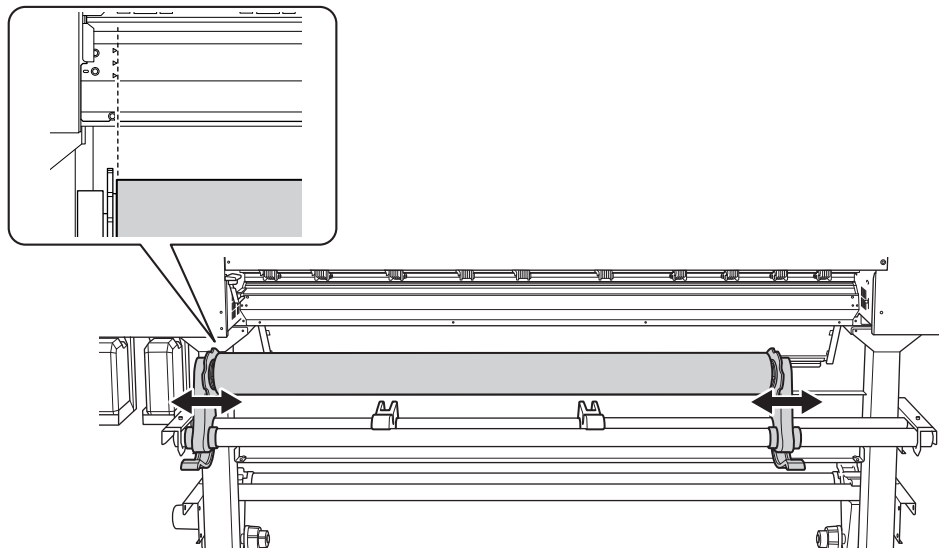
1. [セットアップ時の斜行矯正補助]を設定する。

- (1)  をタップする。
- (2) [環境設定]>[セットアップ時の斜行矯正補助]
- (3) [有効]を選択し、[保存]をタップする。
- (4)  をタップして、もとの画面に戻る。

2. メディアの左端をマークに合わせる。

位置を決めるときは、次の点に注意してください。

- メディアホルダーは、外側を持って動かしてください。
- マークよりも右側にメディアの端がくるよう、メディアホルダーを動かしてください。



⚠ 注意

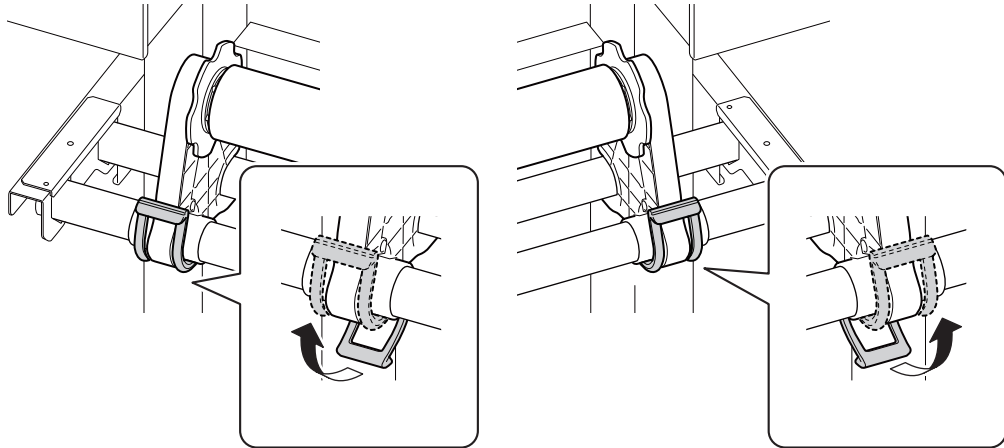
指示された位置以外の場所を持って作業しないこと。メディア自体を持って動かさないこと。
メディアホルダーからメディアが落下してけがをすることがあります。

重要

メディアの左右位置はこの時点でしっかり決めてください。

このあとピンチローラーなどでメディアを固定するときにメディアの左右位置がずれている場合は、もう一度この時点に戻ってやり直す必要があります。メディアだけを持って無理やり位置を直すと、出力時にメディアが斜行したりして出力結果に悪影響が出ます。

3. メディアホルダーを固定する。



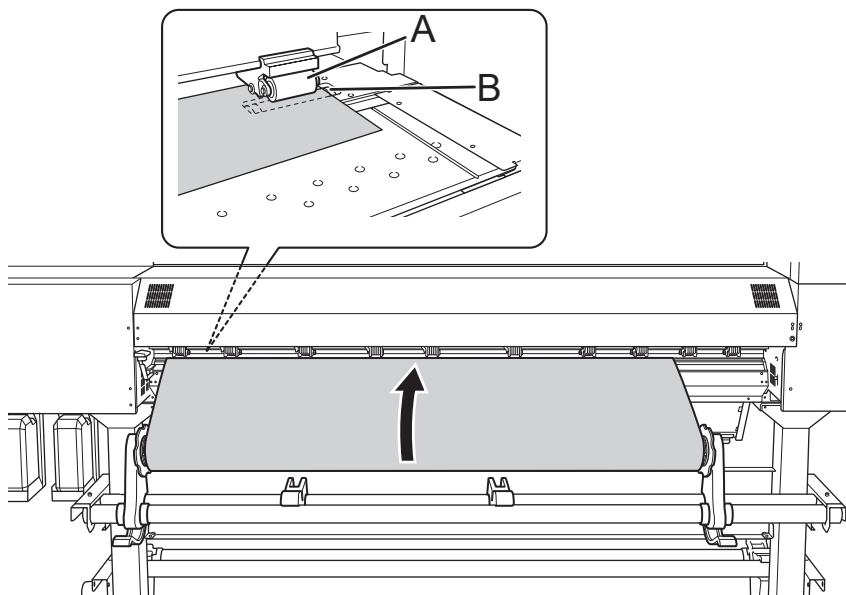
4. 次の手順でメディアをセットする。

この手順を行うことでメディアの斜行を防止します。

重要

メディアの先端が波うっている場合は、ドライヤーの入口にメディアが入りにくいことがあるため、波うつ部分をカットしてからメディアをセットしてください。

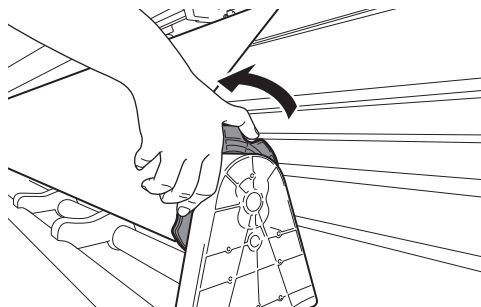
(1) メディアの先端をピンチローラー (A) とグリットローラー (B) の間に通す。



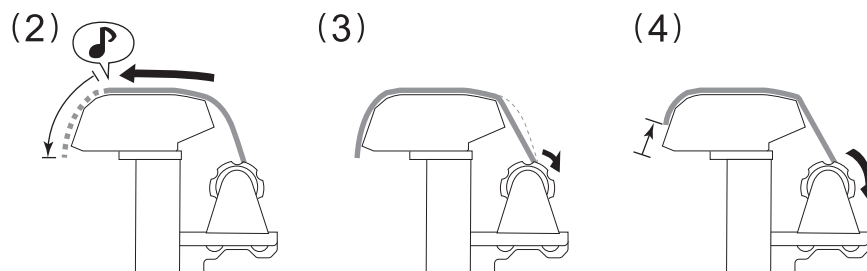
(2) ピッと音がなるまでメディアを送り、約 30 cm さらにメディアを送る。

ピッと音が鳴ったあと、約 5 秒後にピッピッと音が鳴り吸着ファンが作動します。吸着ファンの作動中は、メディアから手を離してもメディアを保持します。

- (3) メディアホルダーのフランジを持ち、巻取方向にまわしてメディアのたるみを取る。



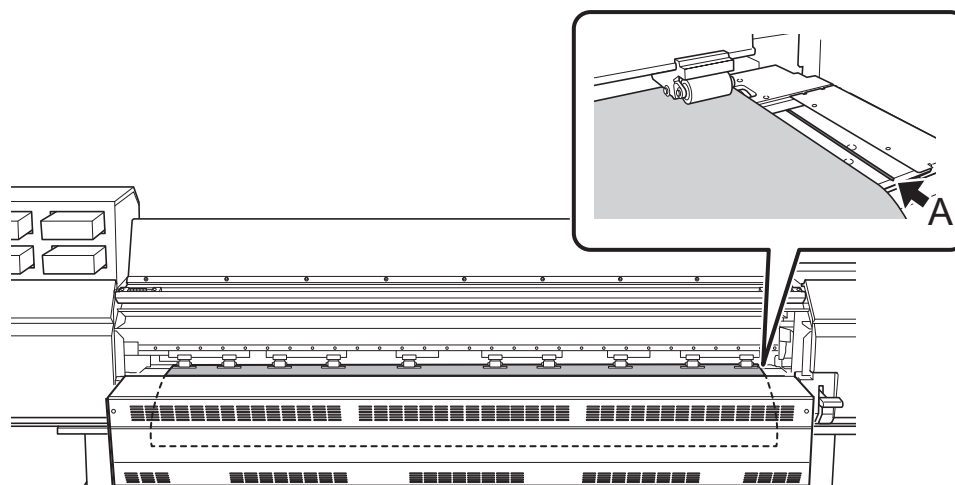
- (4) たるみがない状態から、さらに 10 cm 程度メディアを巻き取る。



メモ

巻き取りすぎると、ピピッと音がして吸着ファンが止まります。メディアを巻き取り、手順 (1) からやり直してください。

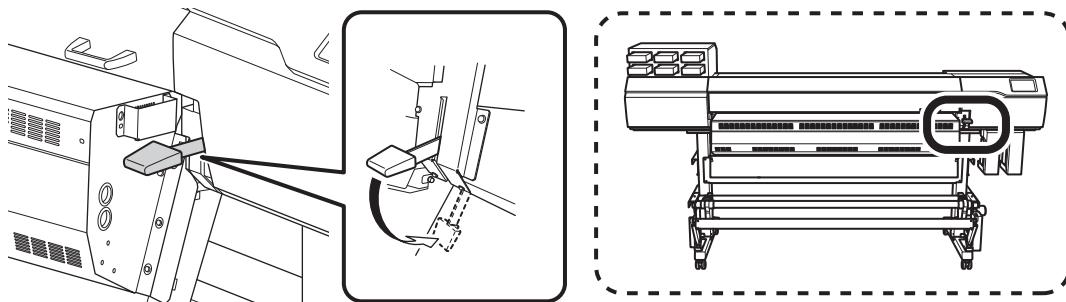
5. プリンターの前面に移動し、メディアの右端がガイドライン (A) に沿っていることを確認する。



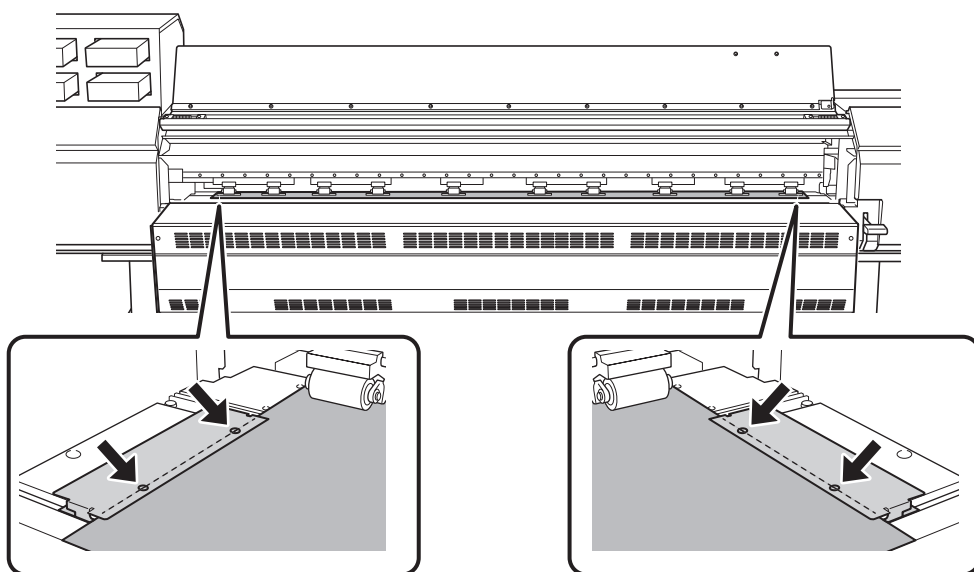
重要

メディアの位置を直したい場合は、プリンター背面に戻りメディアホルダーの固定を解除し手順 1 からやり直してください。プリンター前面でメディアだけを持って無理やり位置を直すと、出力時にメディアが斜行したり、浮いたりして出力品質に影響します。

6. ローディングレバー (前側) を下ろす。
メディアが固定されます。



7. 左右のメディアクランプの穴の中心をメディアの端に合わせる。



重要

メディアをセットするときは、必ずメディアクランプを使用してください。

メディアのセットアップが完了したあとで、印刷の直前にメディアクランプを取り付けると、メディアクランプ上に印刷してしまう可能性があります。



8. フロントカバーを閉じる。

2. B：メディアの位置を決める（透明メディアなど）

ここでは吸着ファンを利用しないでメディアの位置を決める方法を記します。メディアの端を検出できない透明なメディアや反射率の高いメディアなどが該当します。

手順

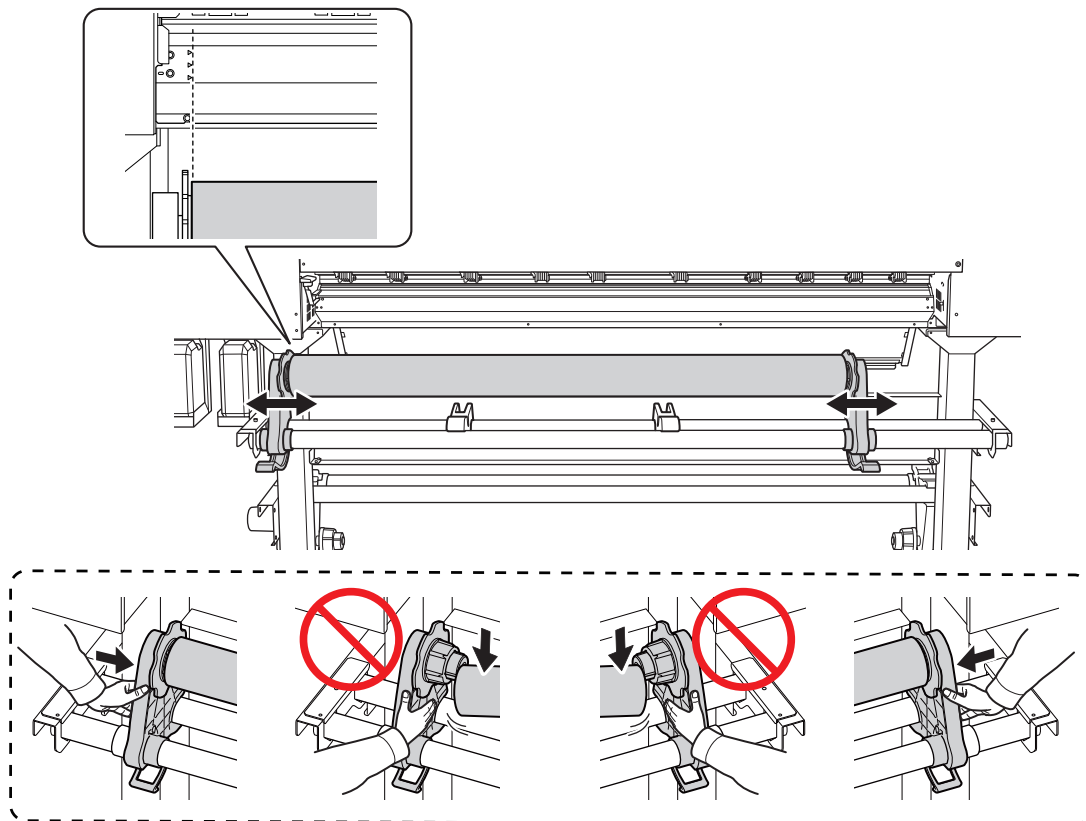
1. [セットアップ時の斜行矯正補助]を設定する。

- (1)  をタップする。
- (2) [環境設定]>[セットアップ時の斜行矯正補助]
- (3) [無効]を選択し、[保存]をタップする。
- (4)  をタップして、もとの画面に戻る。

2. メディアの左端をマークに合わせる。

位置を決めるときは、次の点に注意してください。

- メディアホルダーは、外側を持って動かしてください。
- マークより右側にメディアの端がくるよう、メディアホルダーを動かしてください。



⚠ 注意

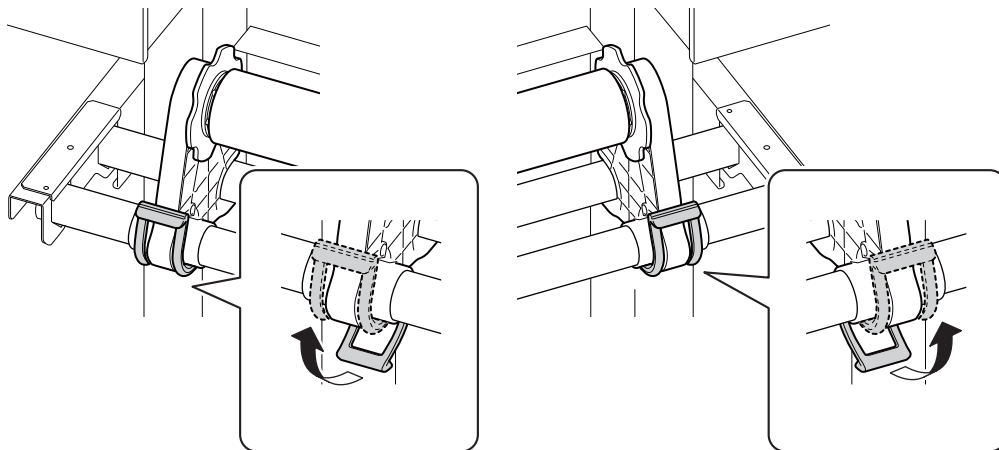
指示された位置以外の場所を持って作業しないこと。メディア自体を持って動かさないこと。
メディアホルダーからメディアが落下してけがをすることがあります。

重要

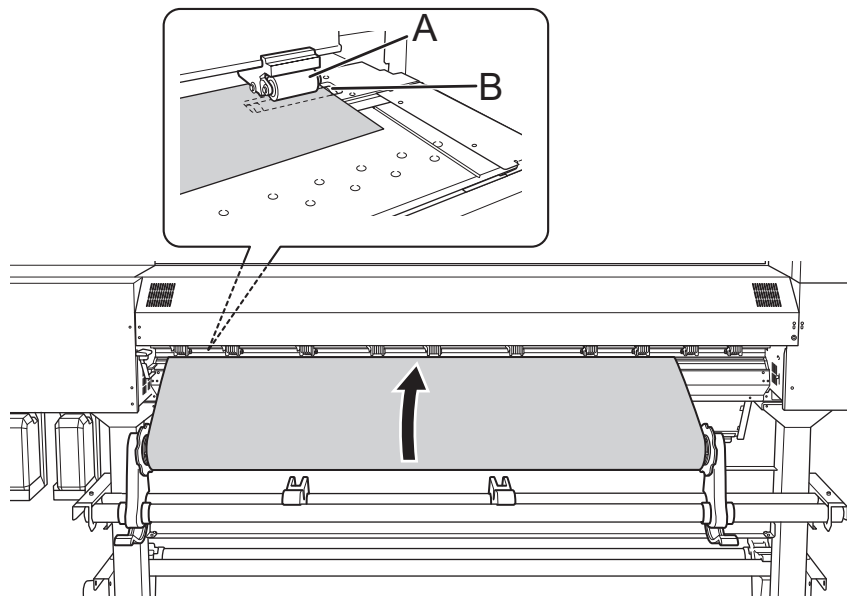
メディアの左右位置はこの時点でしっかり決めてください。

このあとピンチローラーなどでメディアを固定するときにメディアの左右位置がずれている場合は、もう一度この時点に戻ってやり直す必要があります。メディアだけを持って無理やり位置を直すと、出力時にメディアが斜行したりして出力結果に悪影響が出ます。

3. メディアホルダーを固定する。

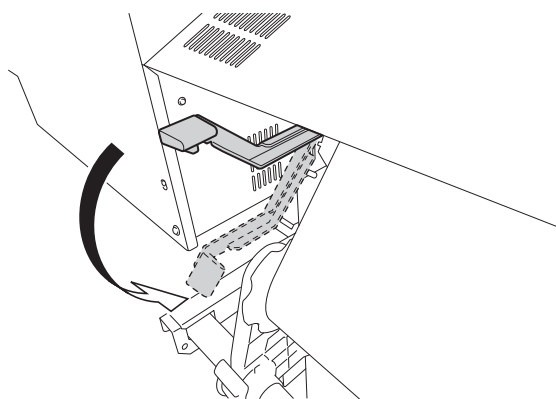


4. メディアの先端をピンチローラー (A) とグリットローラー (B) の間に通す。

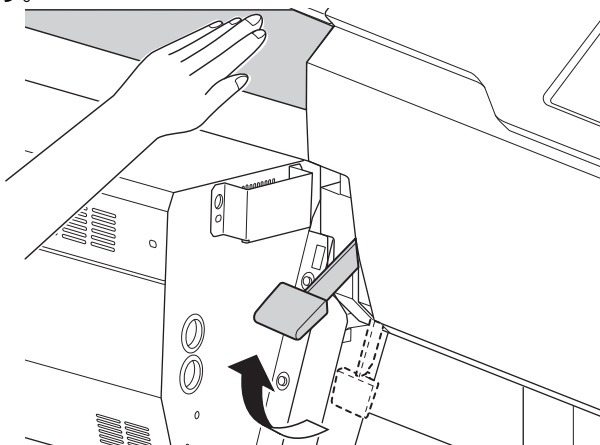


5. ローディングレバー (後側) を下ろす。

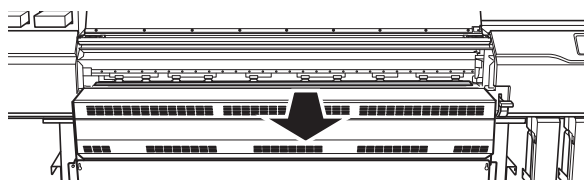
メディアが固定されます。



6. プリンターの前面に移動し、メディアを軽く押さえながらローディングレバー（前側）を上げる。メディアの固定が解除されます。



7. メディアの中央を持ってまっすぐに引き出し、メディア全体がピンと張るようにする。

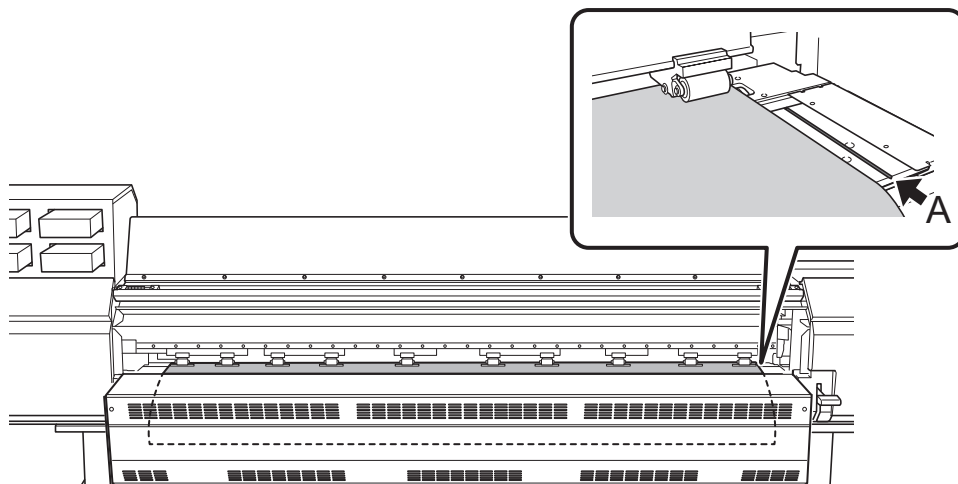


Good



Not good

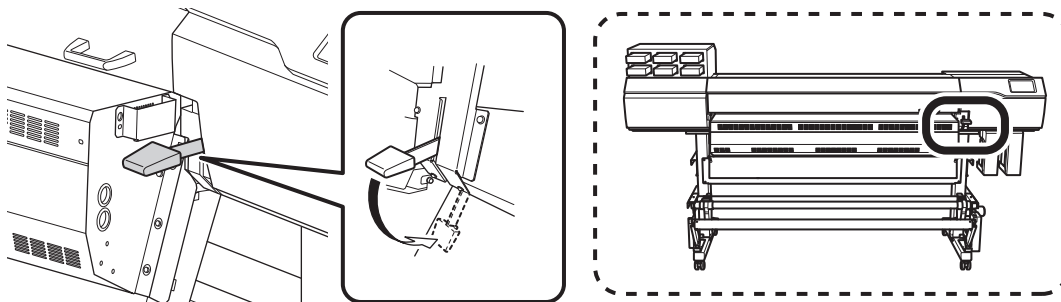
8. メディアの先端をドライヤーの中に入れる。
9. メディアの右端がガイドライン（A）に沿っていることを確認する。



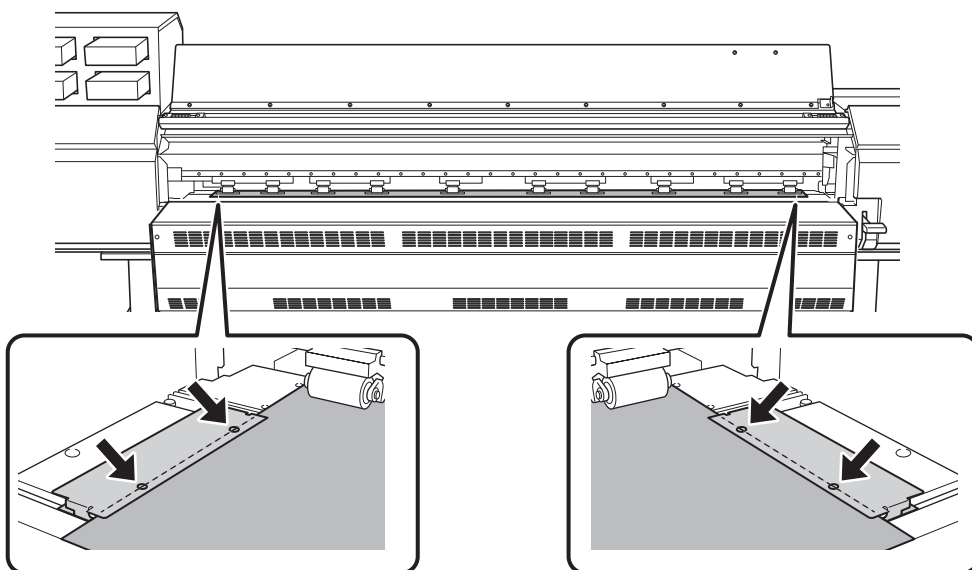
重要

メディアの位置を直したい場合は、プリンター背面に戻りメディアホルダーの固定を解除し手順 1 からやり直してください。プリンター前面でメディアだけを持って無理やり位置を直すと、出力時にメディアが斜行したり、浮いたりして出力品質に影響します。

10. ローディングレバー（前側）を下ろす。
メディアが固定されます。



11. 左右のメディアクランプの穴の中心をメディアの端に合わせる。



重要

メディアをセットするときは、必ずメディアクランプを使用してください。

メディアのセットアップが完了したあとで、印刷の直前にメディアクランプを取り付けると、メディアクランプ上に印刷してしまう可能性があります。

12. フロントカバーを閉じる。

3. メディアを登録する

手順

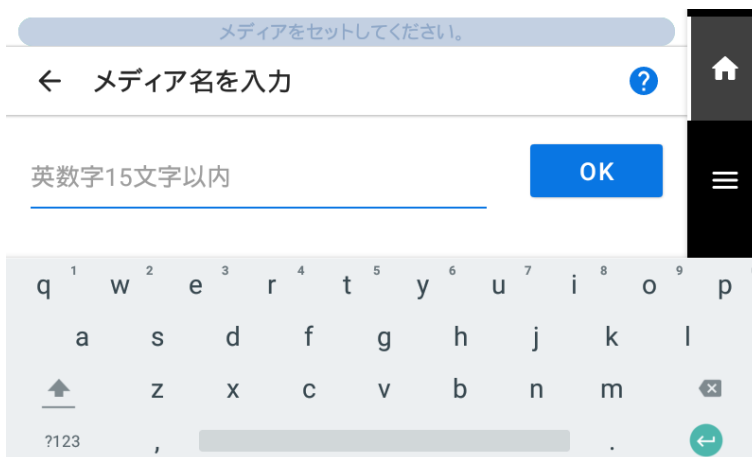
1.  [セットアップ]をタップする。

2. [新規作成]を選択する。

3. [次へ]をタップする。



4. 新しいメディア名を入力し、[OK]をタップする。






5. [次へ]をタップする。

6. [シートタイプ選択]画面で[不透明]/[透明]を選択し、[次へ]をタップする。

7. [シート設定]画面が表示されるので、シートタイプによって以下のように設定する。

- 不透明メディアの場合
 - a. [横 余白]をタップし、余白を設定する。
5 mm、10 mm、25 mm から選択できます。
 - b. [OK]をタップする。
- 透明メディアなどの場合
 - [シート幅]の設定

- a. [シート幅]のをタップする。
- b. シートの幅を入力して、[OK]をタップする。
- [シート右端]の設定
 - a. [シート右端]の[変更]をタップする。
 - b.   をタップしてキャリッジのベースポイントマークをメディアの右端に移動して、[OK]をタップする。
- [横 余白]の設定
 - a. [横 余白]をタップし、余白を設定する。
5 mm、10 mm、25 mm から選択できます。
 - b. [OK]をタップする。

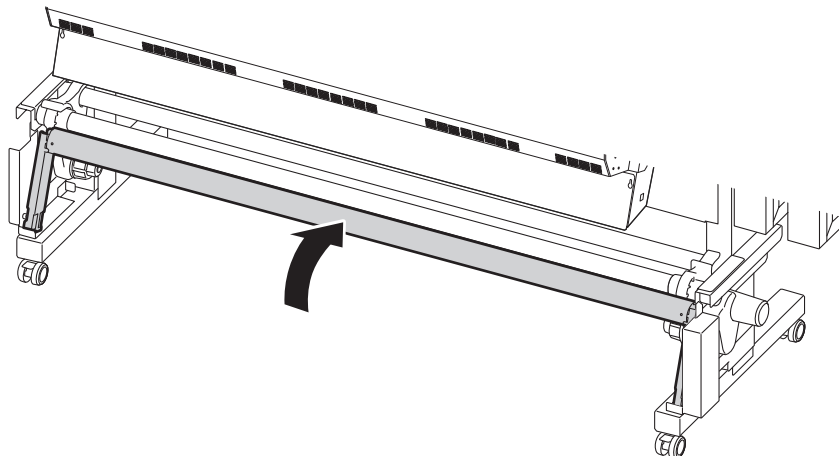
8. [セットアップ方法]画面で[巻取装置を使わない]/[巻取装置を使う]を選択し、[セットアップ開始]をタップする。

4. メディアを巻取装置に取り付ける

巻取装置を使用しない場合は、5. メディアに合った設定をする (P. 46) に進んでください。

手順

1. ダンサーローラーを奥へ倒す。



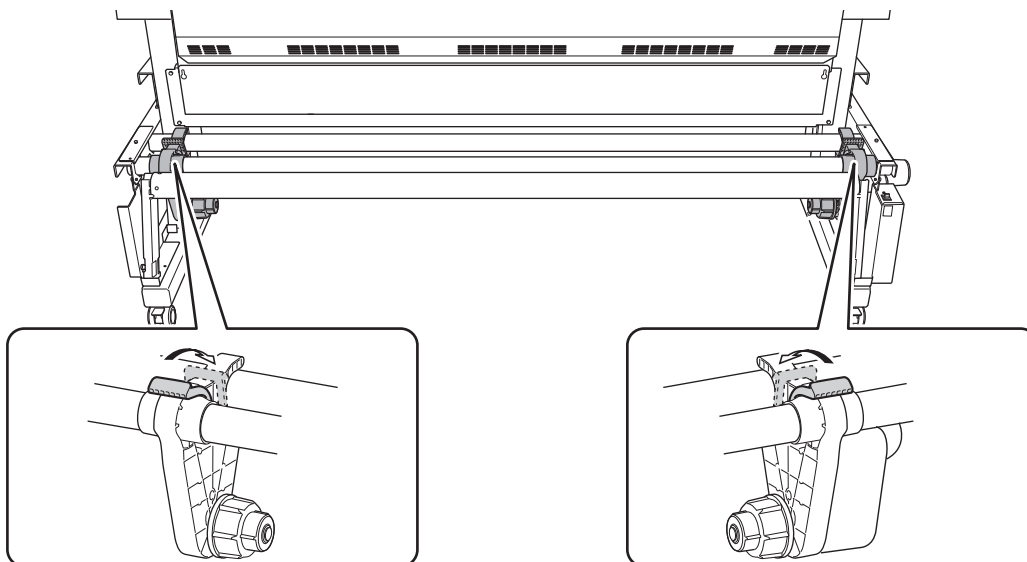
2. 次の手順で巻取装置のメディアホルダーに紙管を取り付ける。
セットアップしたメディアより幅が広い紙管を準備してください。

重要

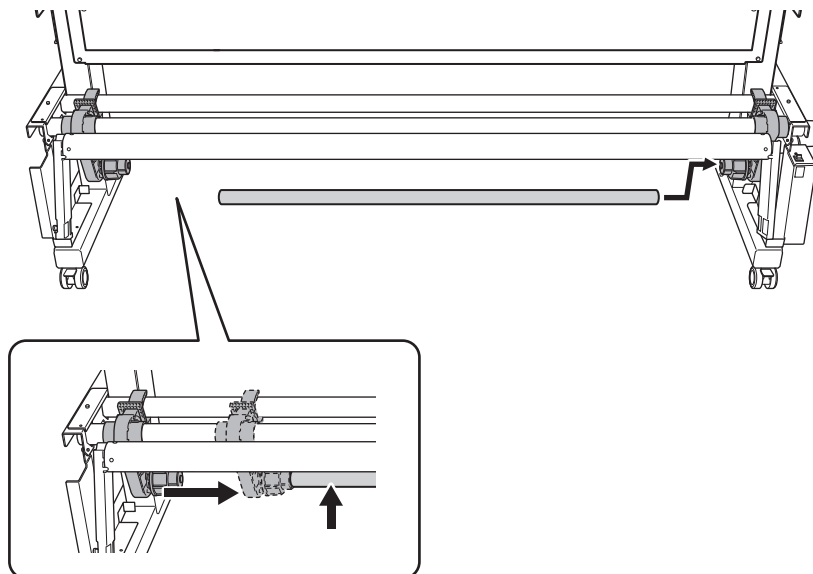
紙管は消耗品です。


メディアの巻取りが良好な状態で行えるよう、紙管の状態を見ながら適切な時期で交換してください。

- (1) メディアホルダーの固定を解除し、移動できる状態にする。

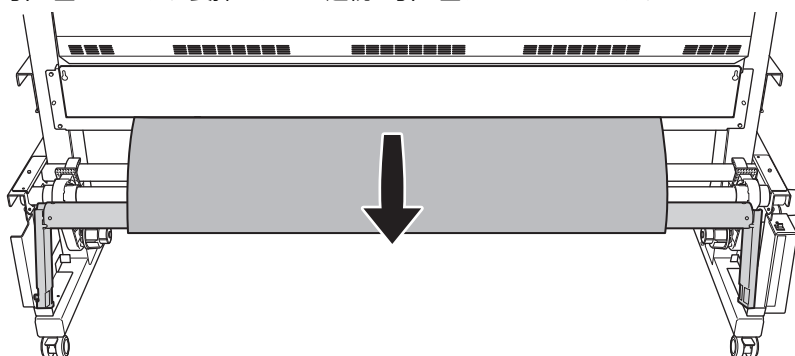


- (2) 右側のエンドキャップに紙管をはめ込む。
紙管をエンドキャップの奥までしっかりはめ込んでください。
- (3) 左側のメディアホルダーを紙管に押し付ける。



3. 操作パネルの  を押して、メディアの先端が紙管に届く位置までメディアを引き出す。

1 回押すと 10 mm 引き出されます。長押しすると連続で引き出すことができます。



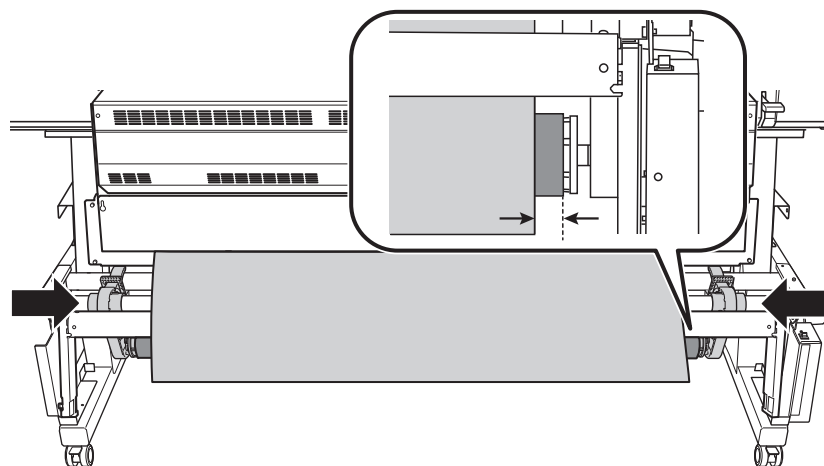
メモ

メディアは紙管に 1/4 以上巻きつく長さまで引き出してください。



4. 以下の手順でメディアホルダーの位置を調整する。

- (1) メディア右端から紙管が見える位置に両側のメディアホルダーを移動する。
メディアホルダーは外側を持って動かしてください。



(2) 左右のメディアホルダーを固定する。

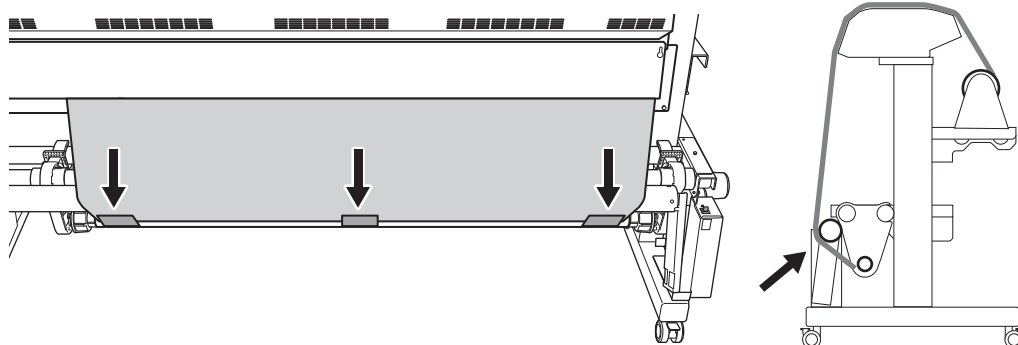
5. 以下の手順でメディアを紙管に固定する。

1. メディアをメディアホルダーに取り付ける (P. 27) の手順 2 で設定した[巻き取り方向]で固定してください。

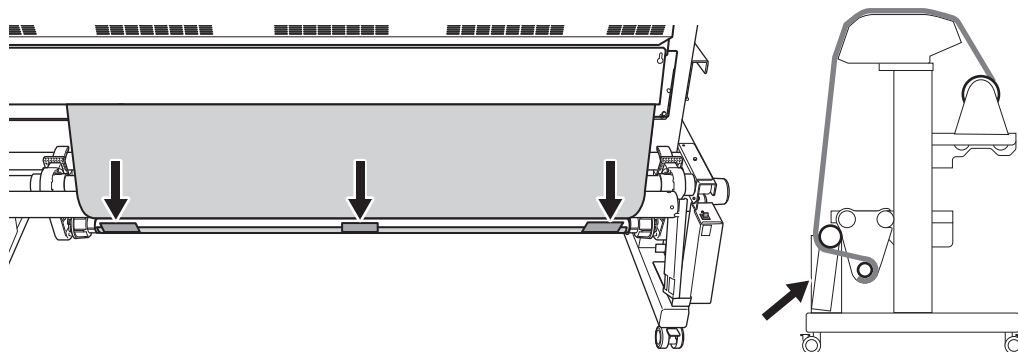
(1) メディアがたるまないように引っ張りながら、粘着テープでメディアの中央を紙管に固定する。

(2) 中央から外側へ向かってメディアを引っ張りながら、粘着テープでメディアの左右端を紙管に固定する。

• 外巻きの場合



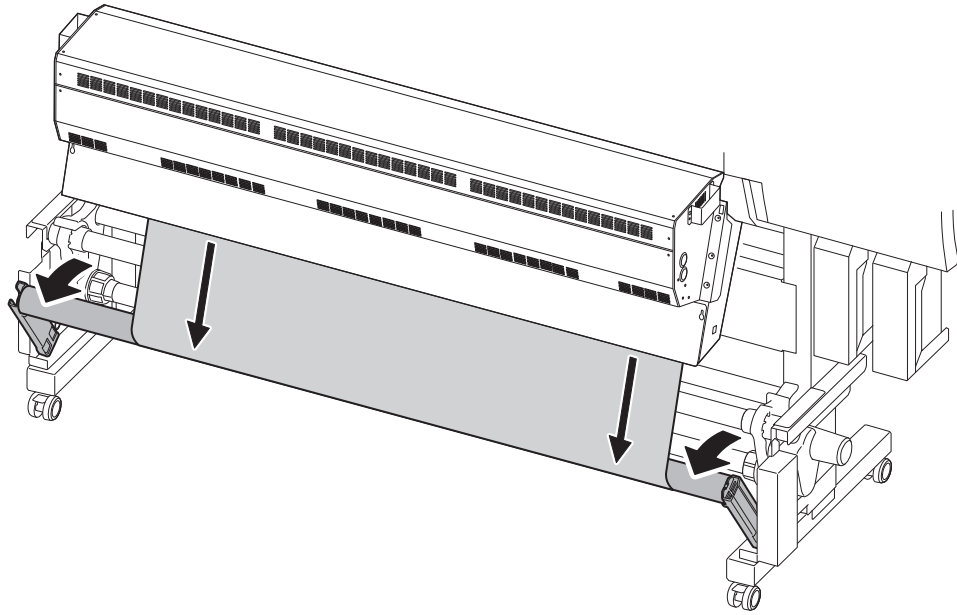
• 内巻きの場合



6. [OK]をタップする。

メディアが少し引き出されます。

7. ダンサーローラーを手前に倒す。



8. [OK]をタップする。

5. メディアに合った設定をする

メディアのサイズや種類に合わせて最適な出力ができるように、必要最低限の項目を設定できます。ここで設定する項目はすべて個別にも設定できます。

手順

1. [ヘッド高さ設定]でプリントヘッドの高さを調整する。

- 不要な場合は、[次へ]をタップしてください。
- 調整する場合は、以下の手順で調整してください。
 - a. [変更]をタップする
 - b. フロントカバーを開ける。
 - c. 高さ調整レバーでプリントヘッドの高さを調整する。
 - d. フロントカバーを閉じる。
 - e. [OK]をタップする。
 - f. [次へ]をタップする。作業の詳細は [プリントヘッドの高さを変える \(P. 119\)](#) を参照してください。

2. [ノズル抜けテスト]画面で、[テストプリント]または[テストプリント (乾燥あり)]および[出力開始位置]の設定をおこなう。

- 不要な場合は、[次へ]をタップしてください。
- [テストプリント]をする場合は、[テストプリント]>[実行]または[テストプリント (乾燥あり)]>[実行]をタップしテストプリントをおこなってください。

メモ

ここでは[テストプリント]をおすすめします。ただしインクが乾燥しないため、インクを乾燥させたい場合は[テストプリント (乾燥あり)]を選択してください。

テストプリント後の対応は、[Step 2: ノーマルクリーニングを実施する \(P. 109\)](#) を参照してください。

3. [メディア調整方法選択]画面で、調整方法を選択する。

ここで調整するのは、横すじを軽減するメディアの送り補正とインクの着弾位置の補正です。メディアの端を検出できない透明メディアや反射率の高いメディアは手動を選択してください。

メモ

ここでの調整は[簡易補正 (自動)]をおすすめします。[詳細補正 (手動)]は自分で補正値を決めることができます。

- 自動調整する場合は、以下の手順で自動調整をおこなってください。
 - a. [簡易補正 (自動)]>[次へ]をタップする。
 - b. [一括自動補正]画面で、[実行]をタップする。自動調整が成功するとホーム画面に遷移します。設定は完了です。詳細は、[必要な調整を自動で行う \(P. 114\)](#) を参照してください。
- 手動で調整する場合は、以下の手順で手動調整してください。
 - a. [詳細補正 (手動)]>[次へ]をタップする。
 - b. [詳細送り補正 (手動)]画面でテストプリントをおこなう。
テストプリント結果から補正値を設定してください。詳細は、[手動調整: 横すじを軽減する \(送り補正\) \(P. 115\)](#) を参照してください。
 - c. [保存して次へ]をタップする。

- d. **[詳細メディアギャップ補正 (手動)]** 画面でテストプリントをおこなう。
テストプリント結果から補正值を設定してください。詳細は、[手動調整:インクの着弾位置のずれを調整する \(メディアギャップ補正\) \(P. 117\)](#) を参照してください。
- e. **[保存して終了]** をタップする。

これでメディアのセットアップは完了です。

カットメディアのセットアップ

プリンターにカットメディアを取り付けます。取り付けが完了するとステータスとして[出力できます。]と表示されます。この作業を「メディアのセットアップ」と呼びます。

1. A：メディアの位置を決める（不透明メディア）

ここでは吸着ファンを利用してメディアの斜行を防止する方法を記します。

なお、この[セットアップ時の斜行矯正補助]は、出荷時は[有効]に設定されています。

手順

1. 操作パネルで  をタップする。


サブ電源がオンになります。

2. [セットアップ時の斜行矯正補助]を設定する。

- (1)  をタップする。

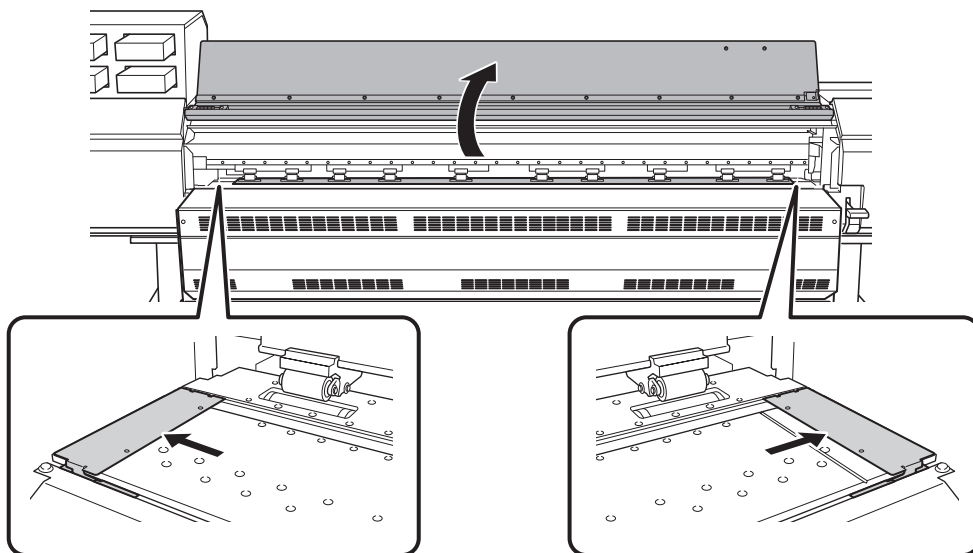
- (2) [環境設定]>[セットアップ時の斜行矯正補助]

- (3) [有効]を選択し、[保存]をタップする。

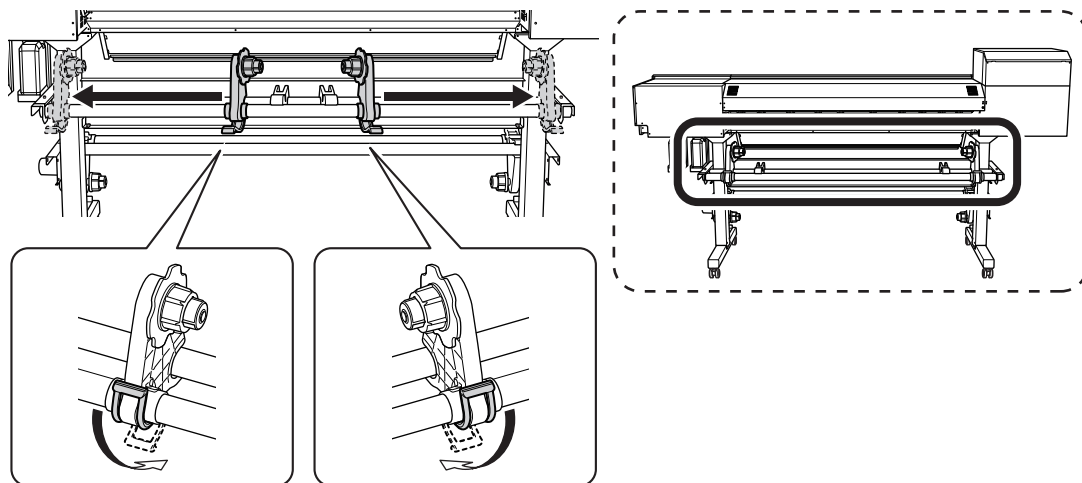
- (4)  をタップして、もとの画面に戻る。

3. フロントカバーを開ける。

4. メディアクランプを、左右両端のグリットローラーの外側まで移動する。



5. プリンターの背面に移動し、メディアホルダーの固定を解除し左右いっぱいまで寄せる。



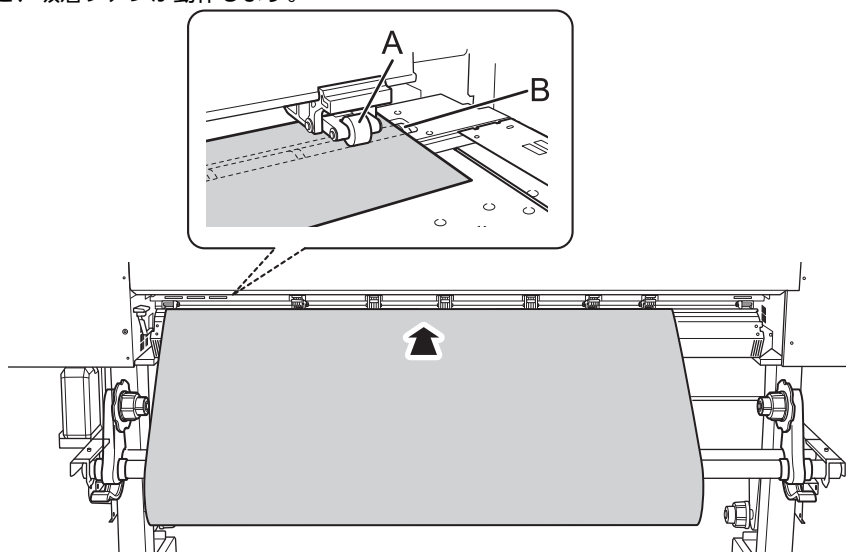
6. プリンターの背面から、メディアの先端をピンチローラー (A) とグリットローラー (B) の間に通し、ピッと音が鳴るまでメディアを送る。

重要

メディアの先端が波うっている場合は、ドライヤーの入口にメディアが入りにくいことがあるため、波うつ部分をカットしてからメディアをセットしてください。

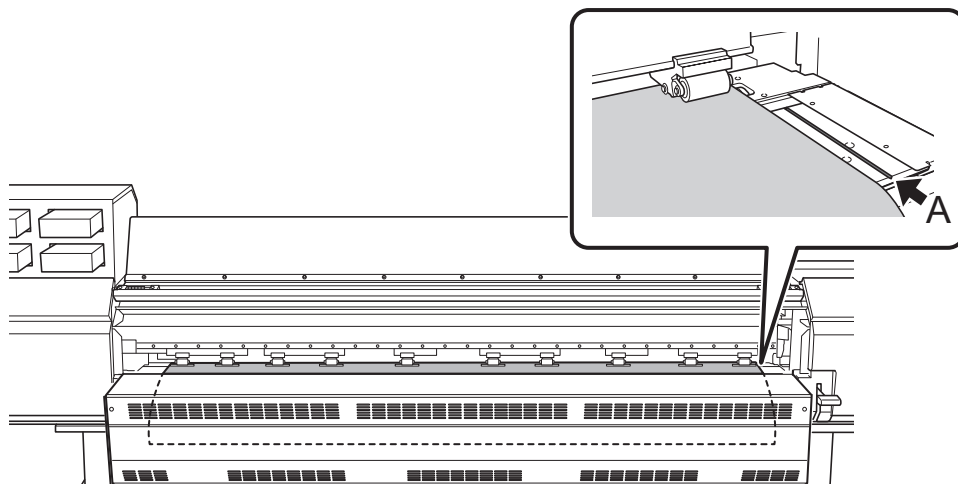
ピッと音が鳴ったあと、約5秒後にピッピッと音が鳴り吸着ファンが作動します。吸着ファンの作動中は、メディアから手を離してもメディアが戻ることはありません。

メディアをプリンターの前面からセットする場合は、メディアの前端（印刷開始する側）を一度プラテン上まで送ってから手前に引くと、吸着ファンが動作します。

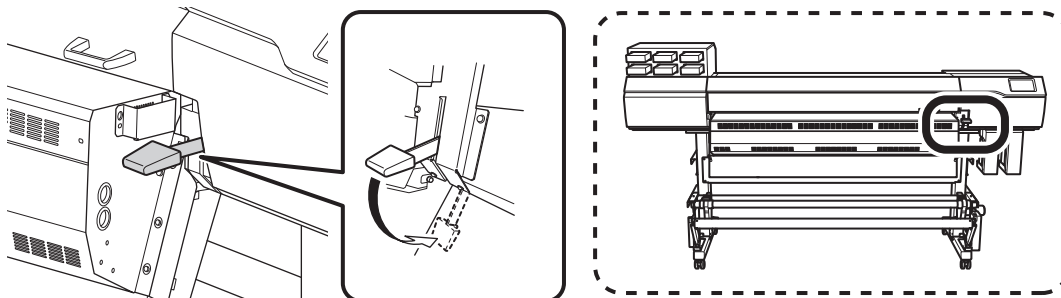


7. プリンターの前面に移動し、メディアの先端をドライヤーの中に入れる。

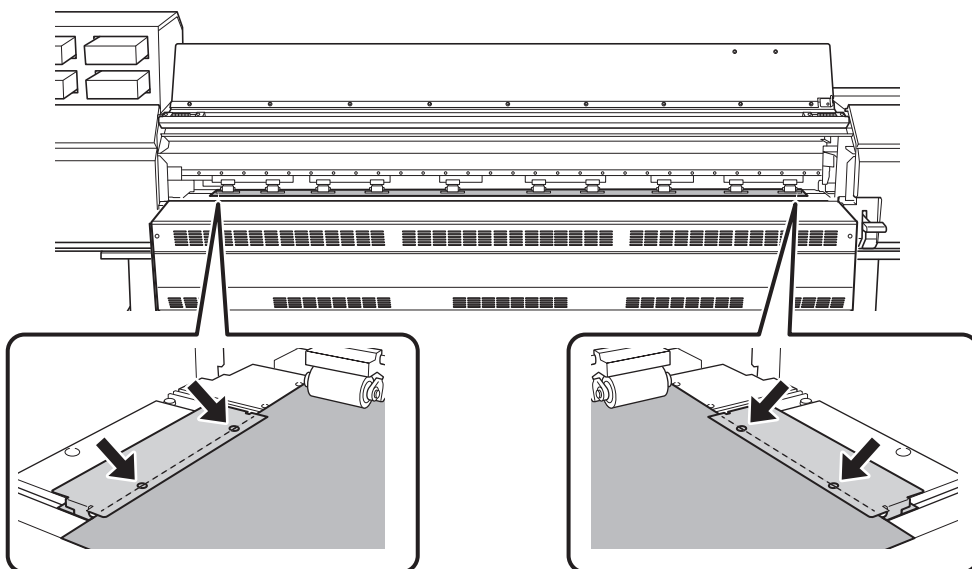
8. メディアの右端がガイドライン (A) に沿っていることを確認する。



9. ローディングレバー（前側）を下ろす。
メディアが固定されます。



10. 左右のメディアクランプの穴の中心をメディアの端に合わせる。



重要

メディアをセットするときは、必ずメディアクランプを使用してください。

メディアのセットアップが完了したあとで、印刷の直前にメディアクランプを取り付けると、メディアクランプ上に印刷してしまう可能性があります。



11. フロントカバーを閉じる。

1. B : メディアの位置を決める (透明メディアなど)

メディアの端を検出できない透明なメディアや反射率の高いメディアなどは、以下の手順でメディアの位置を決めてください。

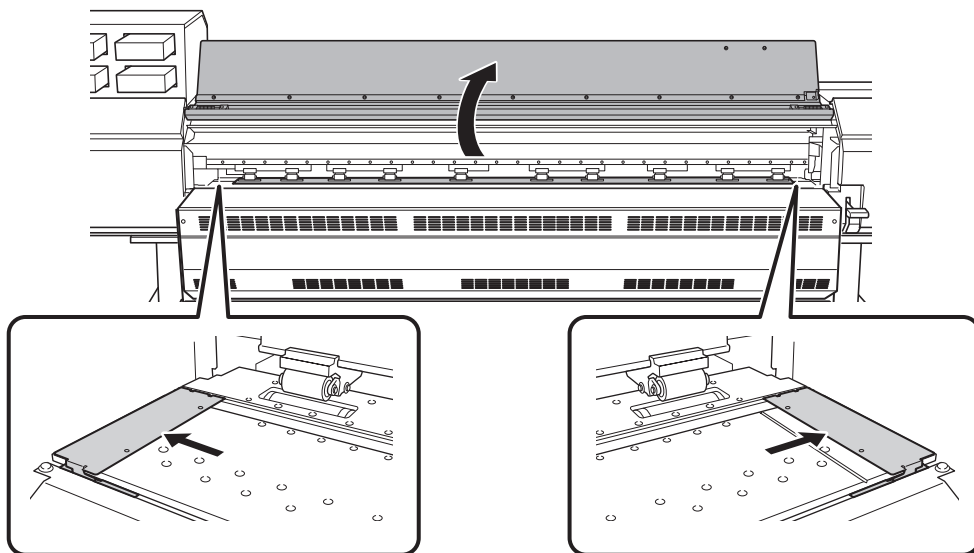
手順

1. [セットアップ時の斜行矯正補助]を設定する。

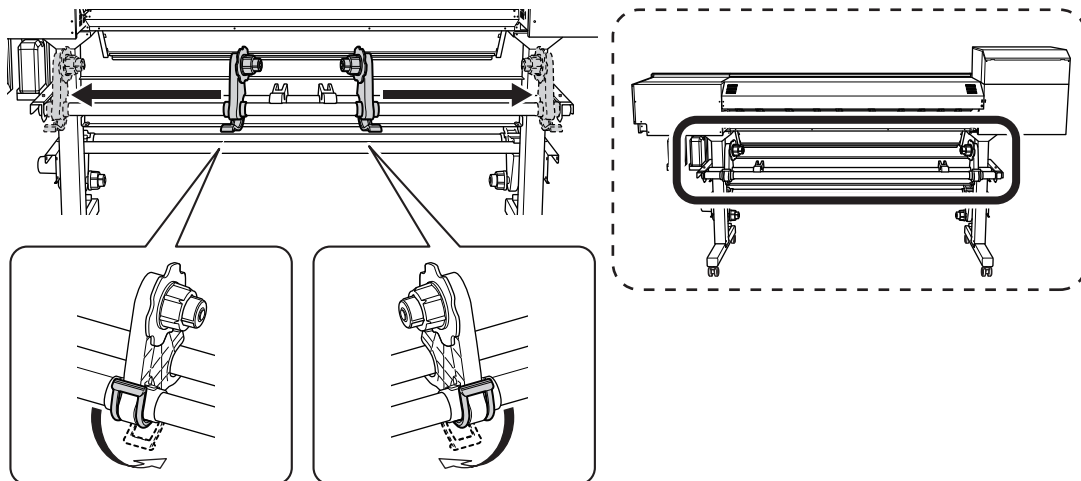
- (1)  をタップする。
- (2) [環境設定]>[セットアップ時の斜行矯正補助]
- (3) [無効]を選択し、[保存]をタップする。
- (4)  をタップして、もとの画面に戻る。

2. フロントカバーを開ける。

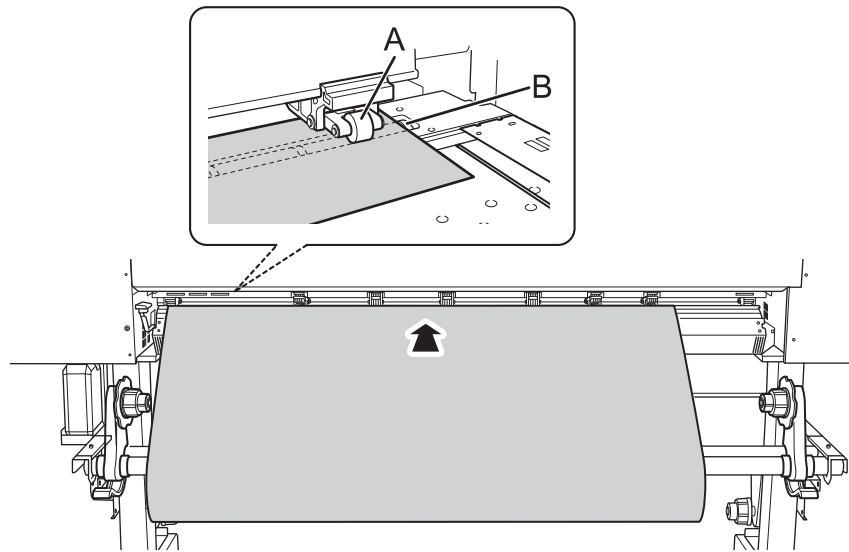
3. メディアクランプを、左右両端のグリットローラーの外側まで移動する。



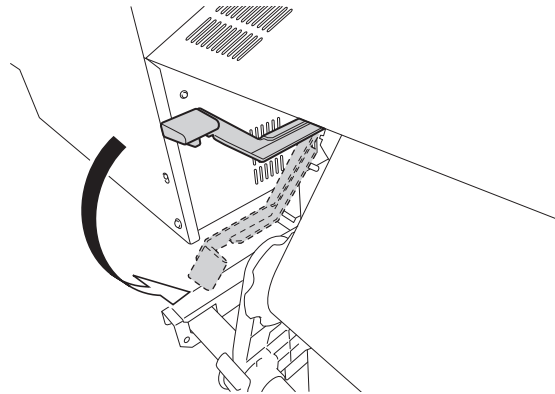
4. プリンターの背面に移動し、メディアホルダーの固定を解除し左右いっぱいまで寄せる。



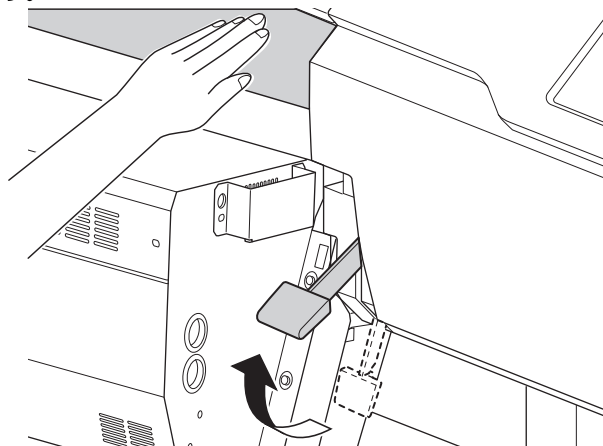
5. メディアの先端をピンチローラー (A) とグリットローラー (B) の間に通す。



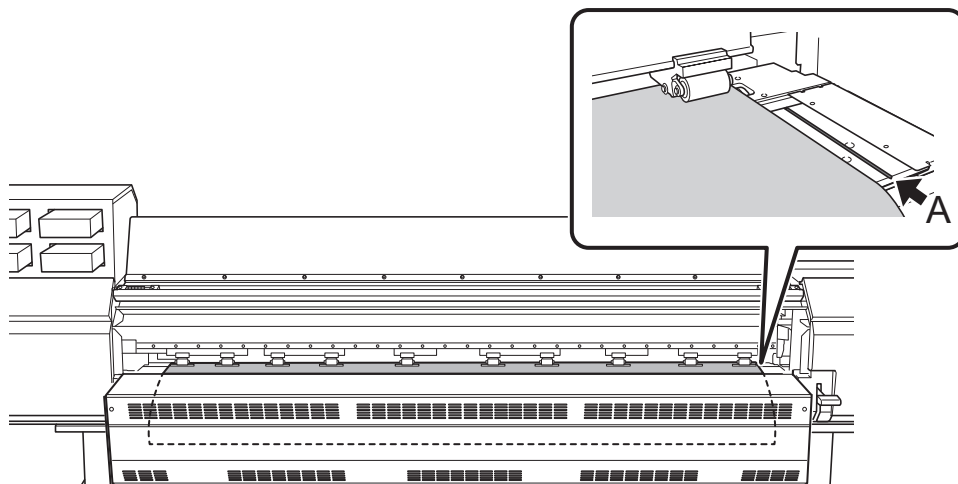
6. ローディングレバー (後側) を下ろす。
メディアが固定されます。



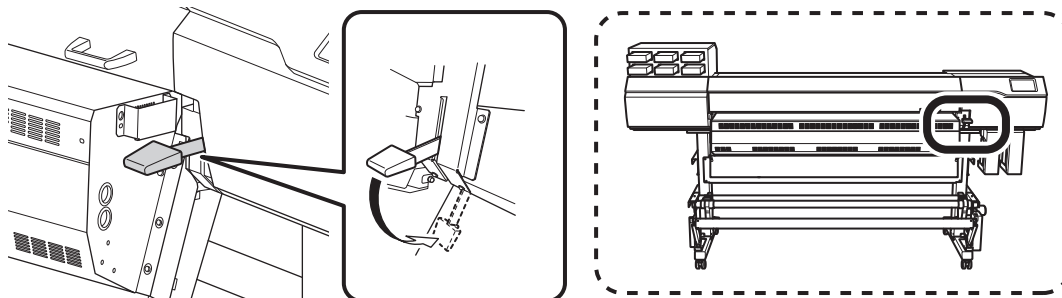
7. プリンターの前面に回り、メディアを軽く押さえながらローディングレバー (前側) を上げる。
メディアの固定が解除されます。



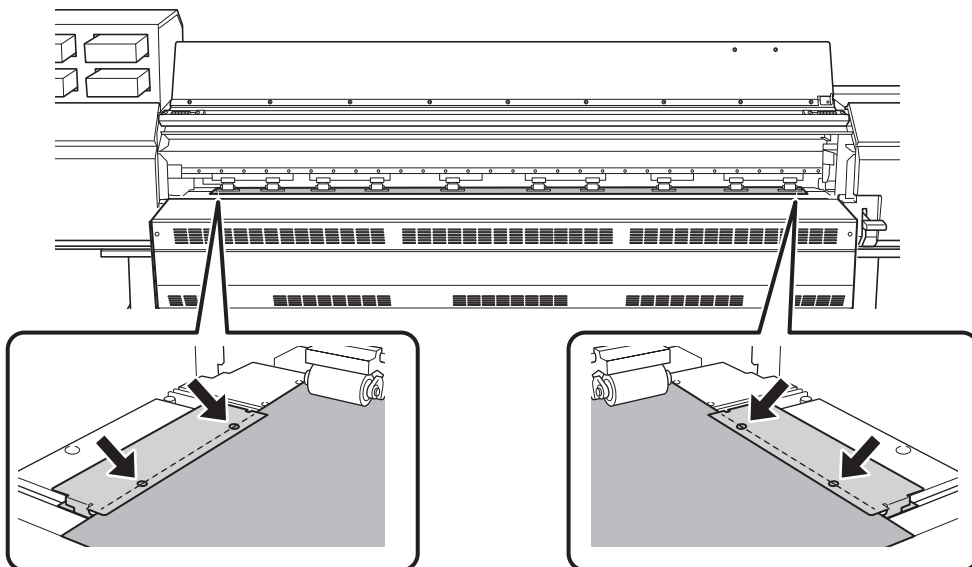
8. メディアの先端をドライヤーの中に入れる。
9. メディアの右端がガイドライン (A) に沿っていることを確認する。



10. ローディングレバー（前側）を下ろす。
メディアが固定されます。



11. 左右のメディアクランプの穴の中心をメディアの端に合わせる。



重要

メディアをセットするときは、必ずメディアクランプを使用してください。

メディアのセットアップが完了したあとで、印刷の直前にメディアクランプを取り付けると、メディアクランプ上に印刷してしまう可能性があります。

12. フロントカバーを閉じる。

2. メディアを登録する

手順

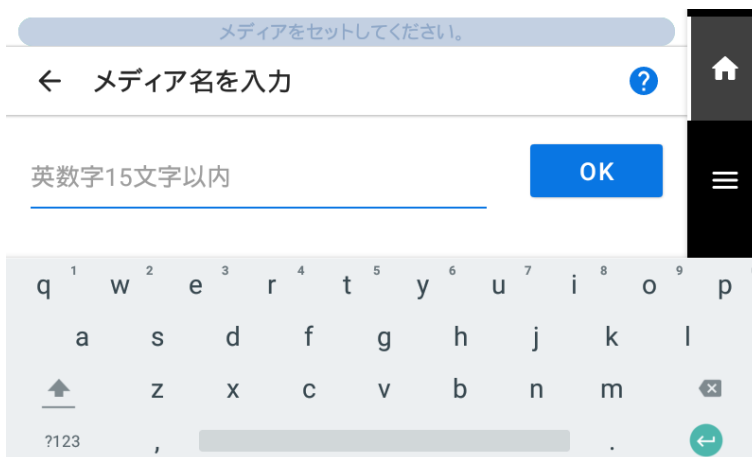
1.  [セットアップ]をタップする。

2. [新規作成]を選択する。

3. [次へ]をタップする。



4. 新しいメディア名を入力し、[OK]をタップする。






5. [次へ]をタップする。

6. [シートタイプ選択]画面で[不透明]/[透明]を選択し、[次へ]をタップする。

7. [シート設定]画面が表示されるので、シートタイプによって以下のように設定する。

- 不透明メディアの場合
 - a. [横 余白]をタップし、余白を設定する。
5 mm、10 mm、25 mm から選択できます。
 - b. [OK]をタップする。
- 透明メディアなどの場合
 - [シート幅]の設定

- a. [シート幅]のをタップする。
- b. シートの幅を入力して、[OK]をタップする。
- [シート右端]の設定
 - a. [シート右端]の[変更]をタップする。
 - b.   をタップしてキャリッジのベースポイントマークをメディアの右端に移動して、[OK]をタップする。
- [横 余白]の設定
 - a. [横 余白]をタップし、余白を設定する。
5 mm、10 mm、25 mm から選択できます。
 - b. [OK]をタップする。

8. [セットアップ方法]画面で[巻取装置を使わない]/[巻取装置を使う]を選択し、[セットアップ開始]をタップする。

3. メディアに合った設定をする

メディアのサイズや種類に合わせて最適な出力ができるように、必要最低限の項目を設定できます。ここで設定する項目はすべて個別にも設定できます。

手順

1. [ヘッド高さ設定]でプリントヘッドの高さを調整する。

- 不要な場合は、[次へ]をタップしてください。
 - 調整する場合は、以下の手順で調整してください。
 - a. [変更]をタップする
 - b. フロントカバーを開ける。
 - c. 高さ調整レバーでプリントヘッドの高さを調整する。
 - d. フロントカバーを閉じる。
 - e. [OK]をタップする。
 - f. [次へ]をタップする。
- 作業の詳細は [プリントヘッドの高さを変える \(P. 119\)](#) を参照してください。

2. [ノズル抜けテスト]画面で、[テストプリント]または[テストプリント (乾燥あり)]および[出力開始位置]の設定をおこなう。

- 不要な場合は、[次へ]をタップしてください。
- [テストプリント]をする場合は、[テストプリント]>[実行]または[テストプリント (乾燥あり)]>[実行]をタップしテストプリントをおこなってください。

メモ

ここでは[テストプリント]をおすすめします。ただしインクが乾燥しないため、インクを乾燥させたい場合は[テストプリント (乾燥あり)]を選択してください。

テストプリント後の対応は、[Step 2: ノーマルクリーニングを実施する \(P. 109\)](#) を参照してください。

3. [メディア調整方法選択]画面で、調整方法を選択する。

ここで調整するのは、横すじを軽減するメディアの送り補正とインクの着弾位置の補正です。メディアの端を検出できない透明メディアや反射率の高いメディアは手動を選択してください。

メモ

ここでの調整は[簡易補正 (自動)]をおすすめします。[詳細補正 (手動)]は自分で補正値を決めることができます。

- 自動調整する場合は、以下の手順で自動調整をおこなってください。
 - a. [簡易補正 (自動)]>[次へ]をタップする。
 - b. [一括自動補正]画面で、[実行]をタップする。

自動調整が成功するとホーム画面に遷移します。設定は完了です。
詳細は、[必要な調整を自動で行う \(P. 114\)](#) を参照してください。
- 手動で調整する場合は、以下の手順で手動調整してください。
 - a. [詳細補正 (手動)]>[次へ]をタップする。
 - b. [詳細送り補正 (手動)]画面でテストプリントをおこなう。
テストプリント結果から補正値を設定してください。詳細は、[手動調整: 横すじを軽減する \(送り補正\) \(P. 115\)](#) を参照してください。
 - c. [保存して次へ]をタップする。

- d. **[詳細メディアギャップ補正 (手動)]** 画面でテストプリントをおこなう。
テストプリント結果から補正值を設定してください。詳細は、[手動調整:インクの着弾位置のずれを調整する \(メディアギャップ補正\) \(P. 117\)](#) を参照してください。
- e. **[保存して終了]** をタップする。

これでメディアのセットアップは完了です。

登録済みメディアのセットアップ

⚠ 注意

ダンサーローラーにむやみにさわらない。
メディア巻き取り装置／繰り出し装置が突然動き、けがをすることがあります。

ロールメディアのセットアップ

プリンターにロールメディアを取り付けます。取り付けが完了するとステータスとして**[出力できません。]**と表示されます。この作業を「メディアのセットアップ」と呼びます。

⚠ 注意

ロールメディアは正しくセットする。
メディアが落下してけがをすることがあります。

⚠ 注意

ロールメディアは重さが 45 kg 程度ある。
取り扱うときはけがに注意すること。

⚠ 注意

重さが 45 kg を超えるメディアをセットしない。
本機が重さに耐えられず、転倒したり、メディアが落下する恐れがあります。



1. メディアをメディアホルダーに取り付ける

本機のメディアホルダーは、紙管内径 2 インチおよび 3 インチの両方に使用できます。

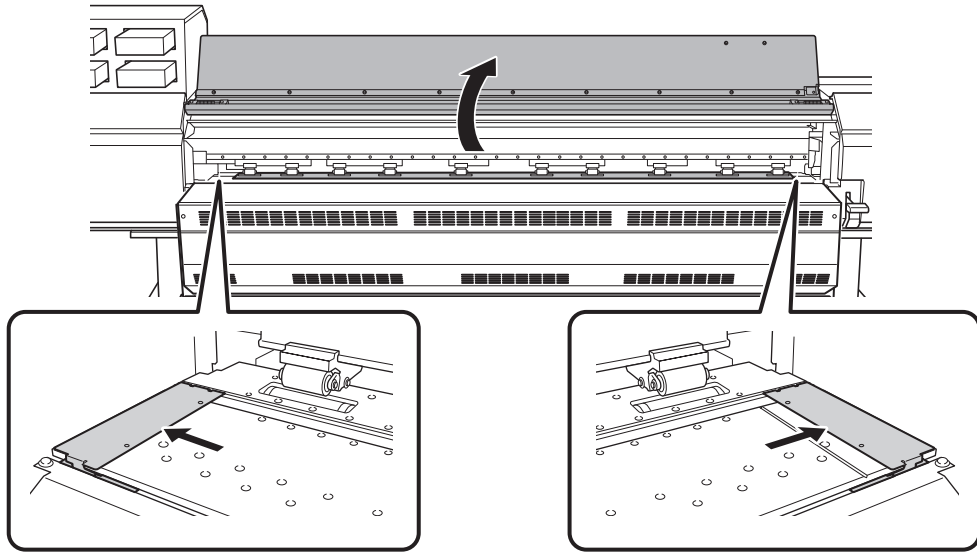
⚠ 警告

ロールメディアを取り扱うときは、2 人以上で持ち、落下に十分注意する。
重いメディアを無理に持ち上げようとすると、身体を痛めます。もし落下すると、けがの原因になります。

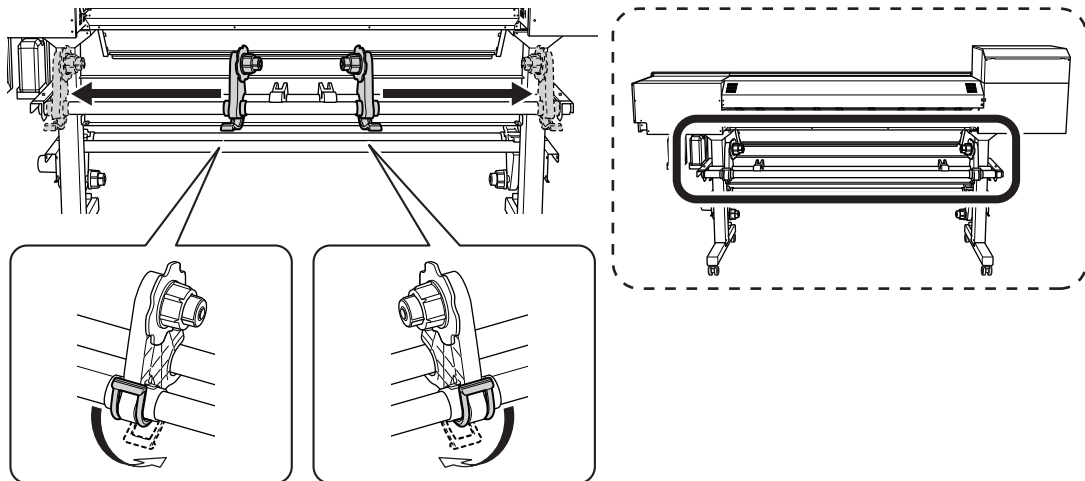
手順

1. 操作パネルで  をタップする。
サブ電源がオンになります。
2. 巻取装置を使う場合は、以下の手順で設定をする。
 - (1) [環境設定]>[巻き取り設定]>[巻き取り方向]をタップする。
 - (2) [内巻き]または[外巻き]を選択する。
 - (3) [保存]をタップする。
 - (4)  をタップして、もとの画面に戻る。

3. フロントカバーを開ける。
4. メディアクランプを、左右両端のグリットローラーの外側まで移動する。



5. メディアホルダーの固定を解除し、左右いっぱいまで寄せる。



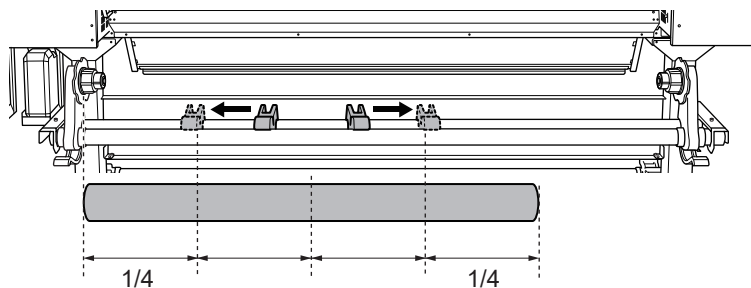
6. 機体にメディアを載せる。

重要

メディアをメディアステイまたはパイプの上に長時間置いたままにしないでください。メディアが変形してしまう可能性があります。ご注意ください。

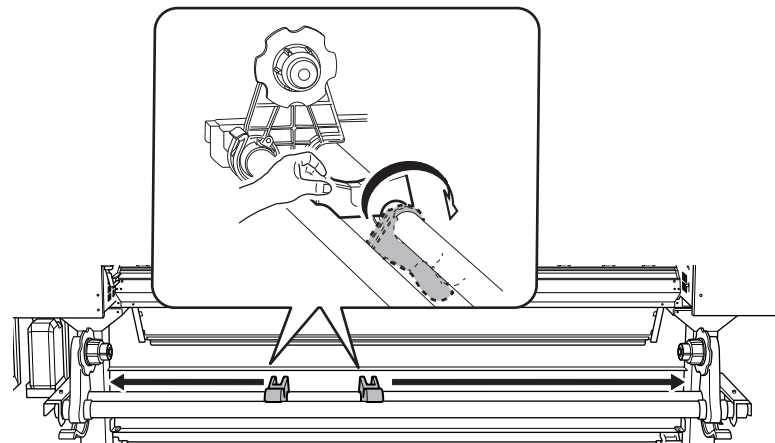
・ 外径が 220 mm 以下のメディア

メディアステイをメディアの両端から 1/4 の位置に置いて、メディアを載せてください。

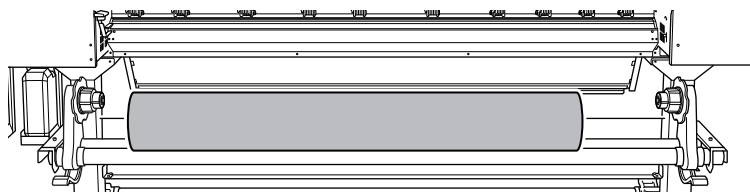


• 外径が 220 mm を超えるメディア

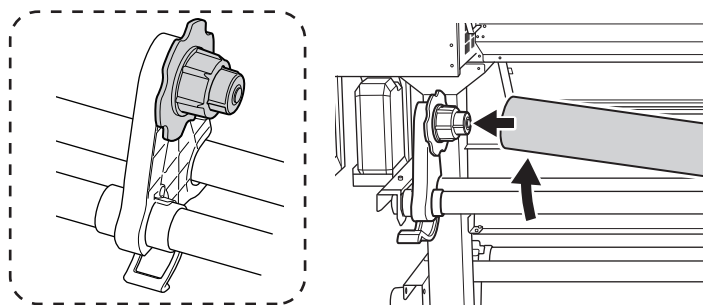
a. メディアステイを回転させて、メディアホルダーに寄せる。



b. 直接 2 本のパイプの間にメディアを置く。

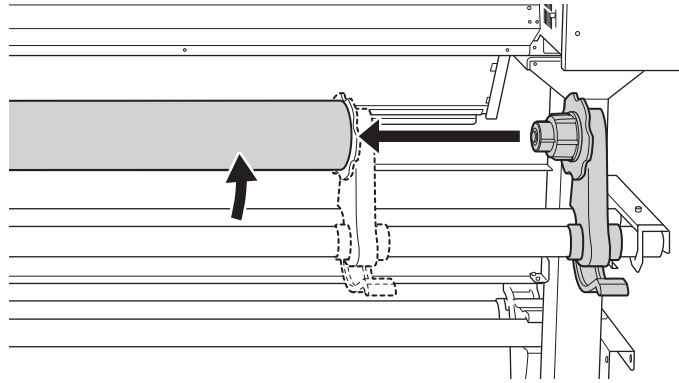


7. メディアホルダー [左] のエンドキャップにメディアの紙管をはめ込む。



8. メディアホルダー [右] を動かしてエンドキャップをメディアの紙管にはめ込む。

メディアが簡単に動かないように、しっかりとめ込んでください。

**重要**

メディアホルダーはまだ固定しないでください。

この後メディアホルダーの位置を調整してから固定します。まだ固定しないでください。

メディアの種類や環境設定によって、次の作業は異なります。以下にしたがって進んでください。

- 不透明メディア：2. A：メディアの位置を決める（不透明メディア）（P. 64）
- 透明メディアなど：2. B：メディアの位置を決める（透明メディアなど）（P. 68）



2. A：メディアの位置を決める（不透明メディア）

ここでは吸着ファンを利用してメディアの斜行を防止する方法を記します。

なお、この[セットアップ時の斜行矯正補助]は出荷時は[有効]に設定されています。

手順

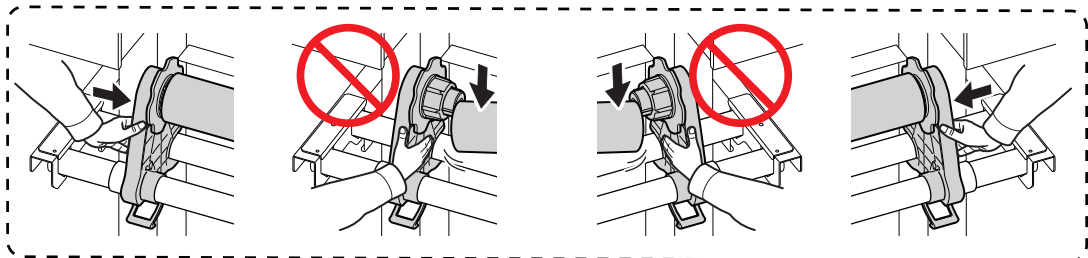
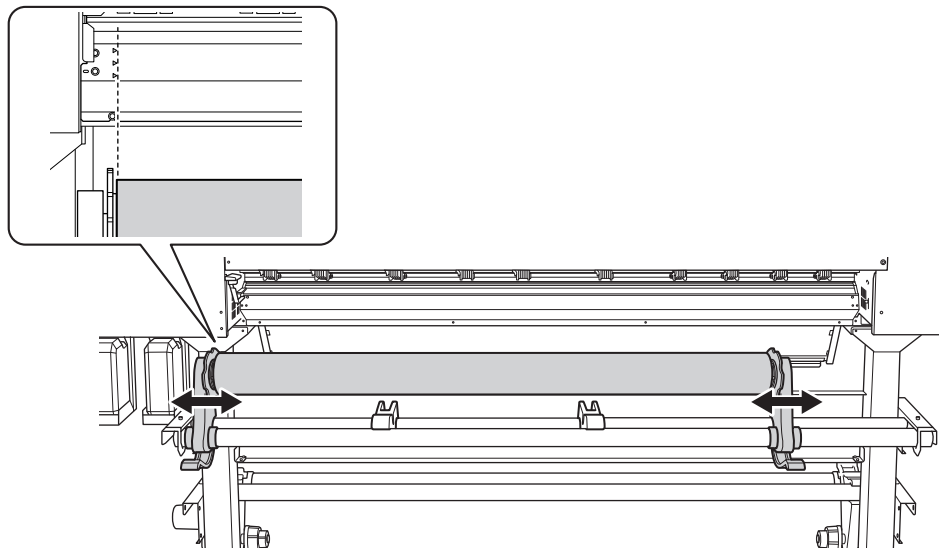
1. [セットアップ時の斜行矯正補助]を設定する。

- (1)  をタップする。
- (2) [環境設定]>[セットアップ時の斜行矯正補助]
- (3) [有効]を選択し、[保存]をタップする。
- (4)  をタップして、もとの画面に戻る。

2. メディアの左端をマークに合わせる。

位置を決めるときは、次の点に注意してください。

- ・メディアホルダーは、外側を持って動かしてください。
- ・マークよりも右側にメディアの端がくるよう、メディアホルダーを動かしてください。



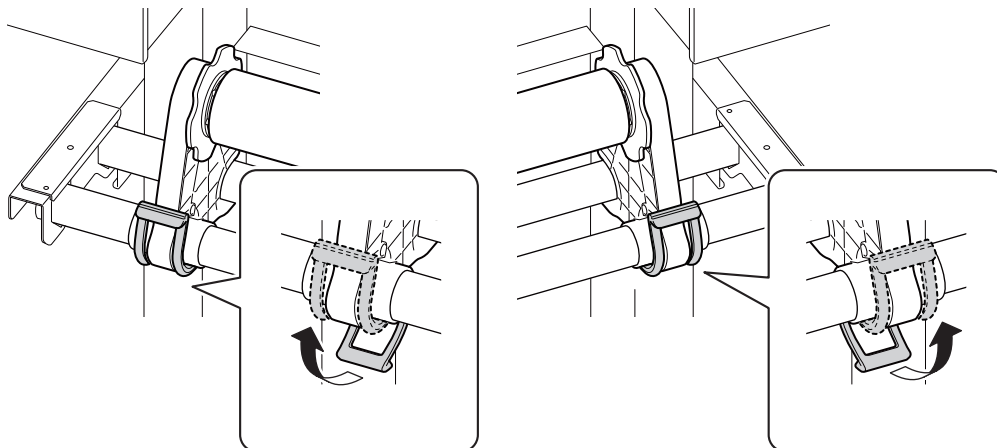
⚠ 注意

指示された位置以外の場所を持って作業しないこと。メディア自体を持って動かさないこと。
メディアホルダーからメディアが落下してけがをすることがあります。

重要

メディアの左右位置はこの時点でしっかり決めてください。

このあとピンチローラーなどでメディアを固定するときにメディアの左右位置がずれている場合は、もう一度この時点に戻ってやり直す必要があります。メディアだけを持って無理やり位置を直すと、出力時にメディアが斜行したりして出力結果に悪影響が出ます。

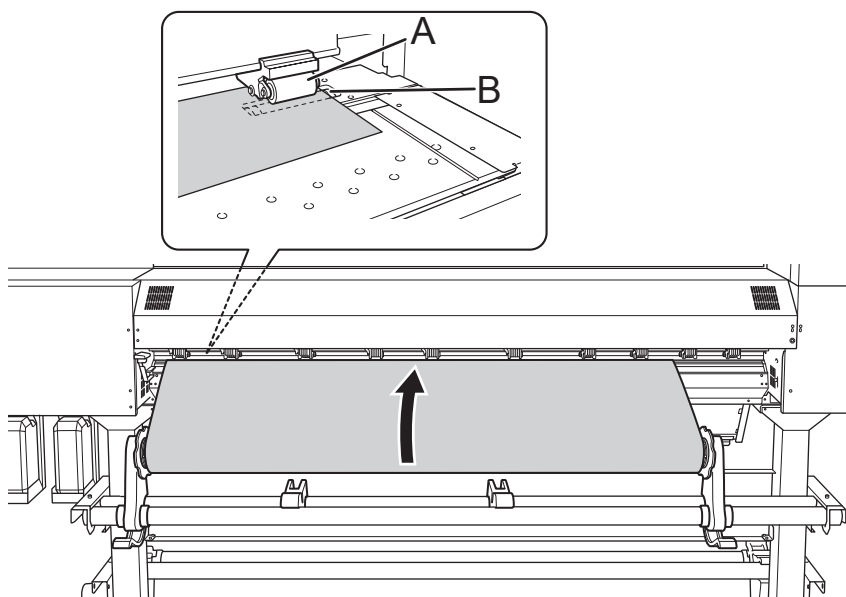
3. メディアホルダーを固定する。**4. 次の手順でメディアをセットする。**

この手順を行うことでメディアの斜行を防止します。

重要

メディアの先端が波うっている場合は、ドライヤーの入口にメディアが入りにくいことがあるため、波うつ部分をカットしてからメディアをセットしてください。

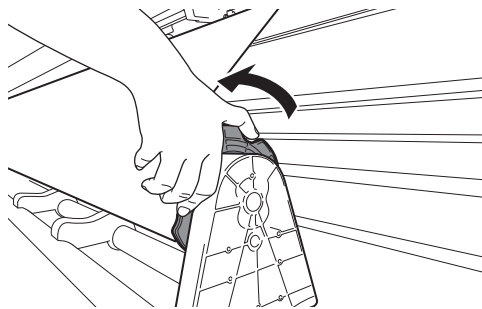
(1) メディアの先端をピンチローラー (A) とグリットローラー (B) の間に通す。



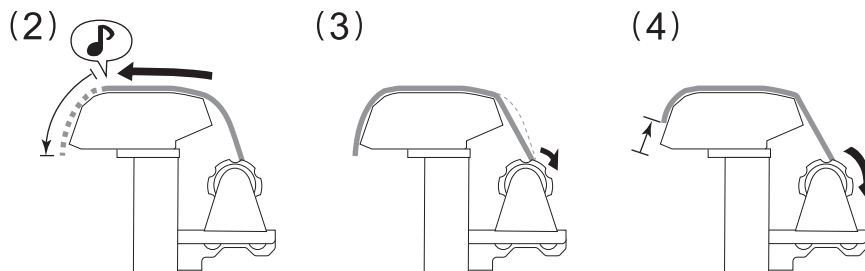
(2) ピッと音がなるまでメディアを送り、約 30 cm さらにメディアを送る。

ピッと音が鳴ったあと、約 5 秒後にピッピッと音が鳴り吸着ファンが作動します。吸着ファンの作動中は、メディアから手を離してもメディアを保持します。

(3) メディアホルダーのフランジを持ち、巻取方向にまわしてメディアのたるみを取る。



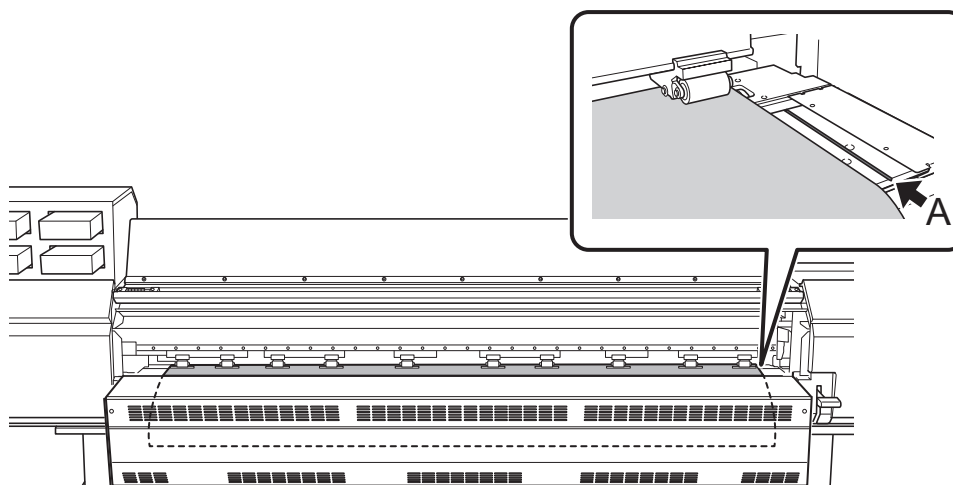
(4) たるみがない状態から、さらに 10 cm 程度メディアを巻き取る。



メモ

巻き取りすぎると、ピピッと音がして吸着ファンが止まります。メディアを巻き取り、手順 (1) からやり直してください。

5. プリンターの前面に移動し、メディアの右端がガイドライン (A) に沿っていることを確認する。

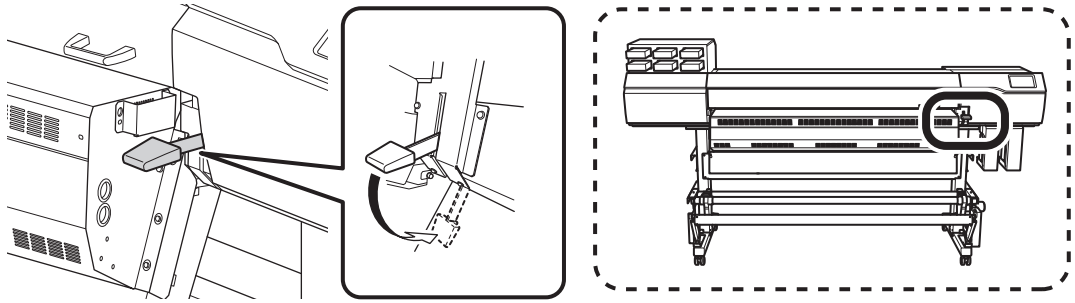


重要

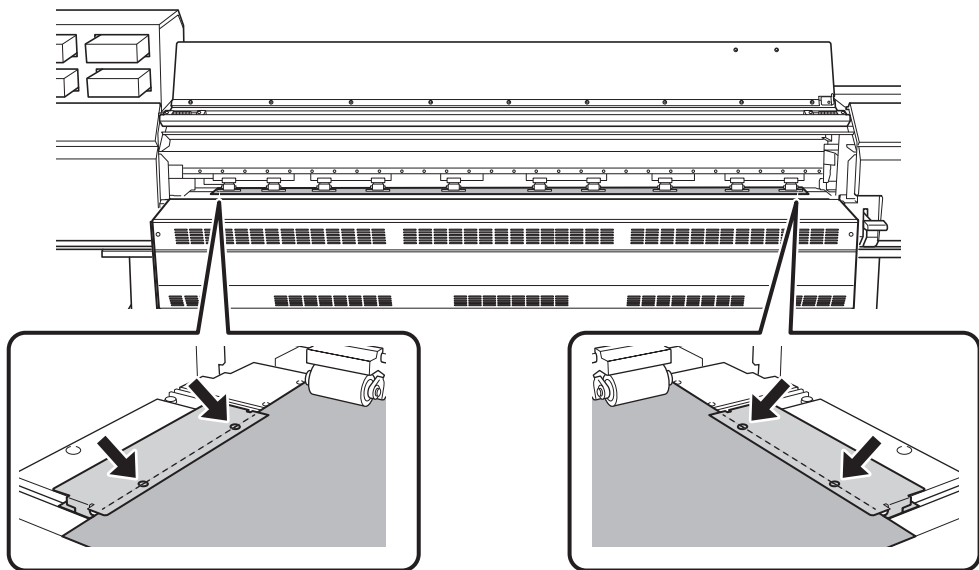
メディアの位置を直したい場合は、プリンター背面に戻りメディアホルダーの固定を解除し手順 1 からやり直してください。プリンター前面でメディアだけを持って無理やり位置を直すと、出力時にメディアが斜行したり、浮いたりして出力品質に影響します。

6. ローディングレバー (前側) を下ろす。

メディアが固定されます。



7. 左右のメディアクランプの穴の中心をメディアの端に合わせる。

**重要**

メディアをセットするときは、必ずメディアクランプを使用してください。

メディアのセットアップが完了したあとで、印刷の直前にメディアクランプを取り付けると、メディアクランプ上に印刷してしまう可能性があります。



8. フロントカバーを閉じる。

2. B：メディアの位置を決める（透明メディアなど）

ここでは吸着ファンを利用しないでメディアの位置を決める方法を記します。メディアの端を検出できない透明なメディアや反射率の高いメディアなどが該当します。

手順

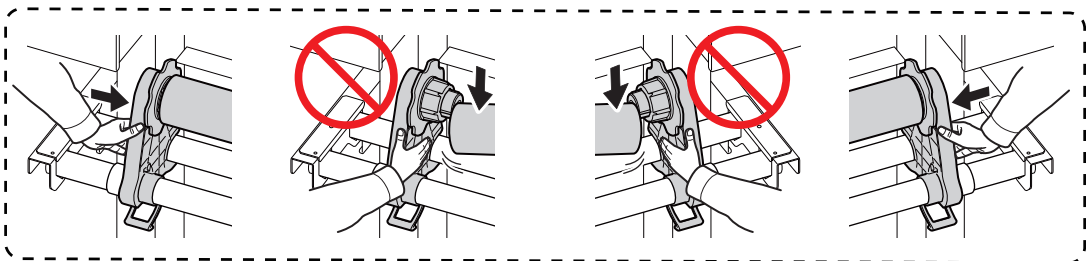
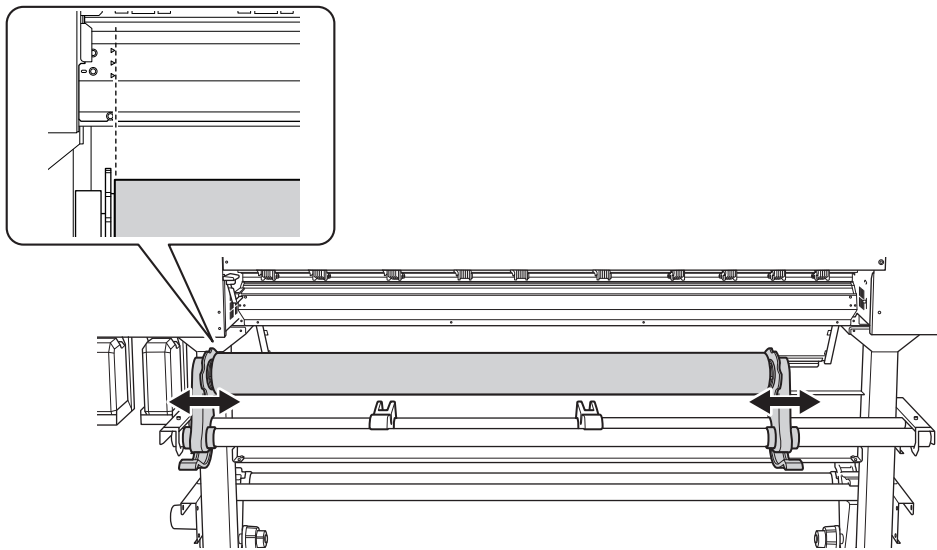
1. [セットアップ時の斜行矯正補助]を設定する。

- (1)  をタップする。
- (2) [環境設定]>[セットアップ時の斜行矯正補助]
- (3) [無効]を選択し、[保存]をタップする。
- (4)  をタップして、もとの画面に戻る。

2. メディアの左端をマークに合わせる。

位置を決めるときは、次の点に注意してください。

- ・メディアホルダーは、外側を持って動かしてください。
- ・マークより右側にメディアの端がくるよう、メディアホルダーを動かしてください。



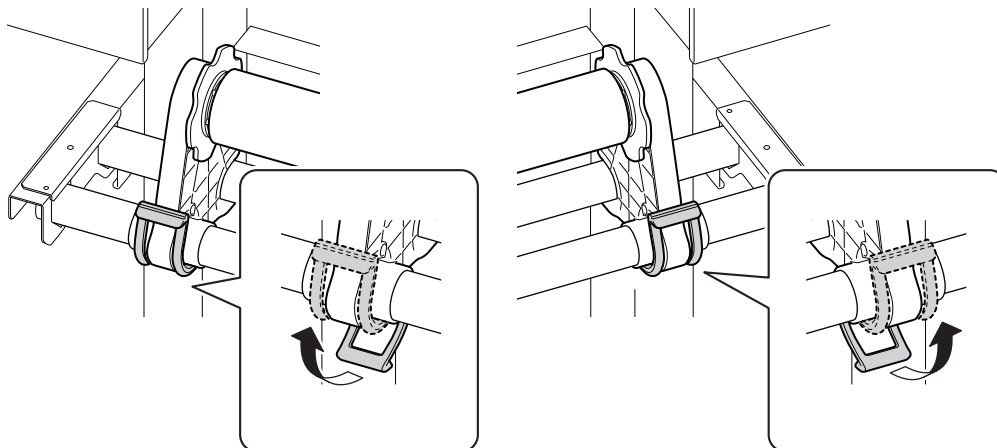
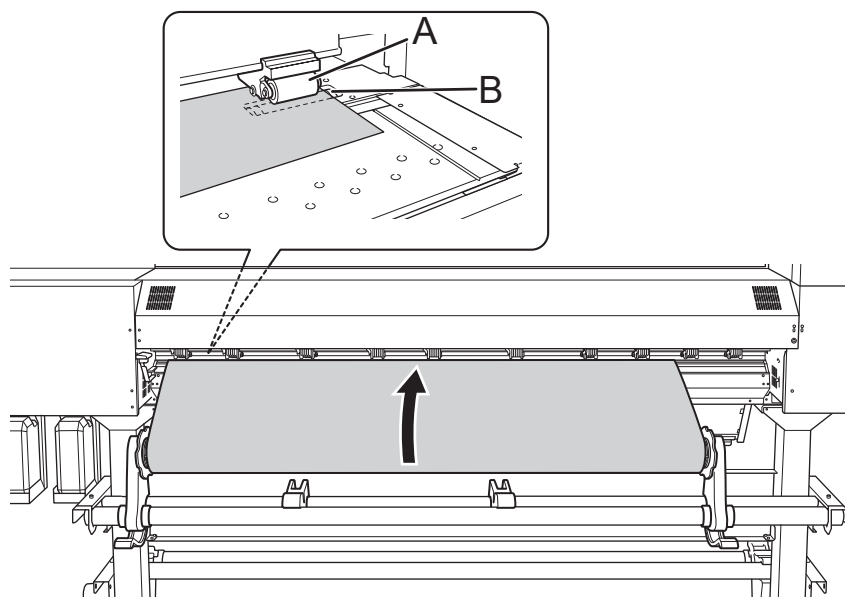
⚠ 注意

指示された位置以外の場所を持って作業しないこと。メディア自体を持って動かさないこと。
メディアホルダーからメディアが落下してけがをすることがあります。

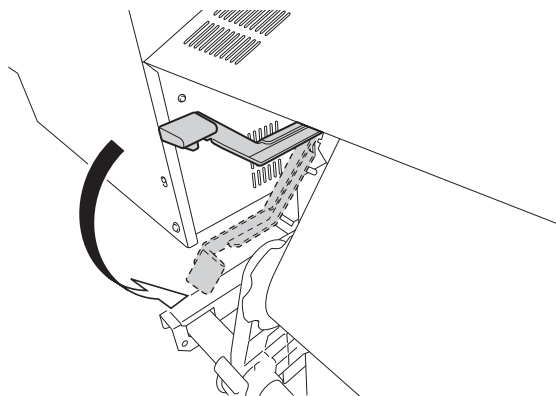
重要

メディアの左右位置はこの時点でしっかり決めてください。

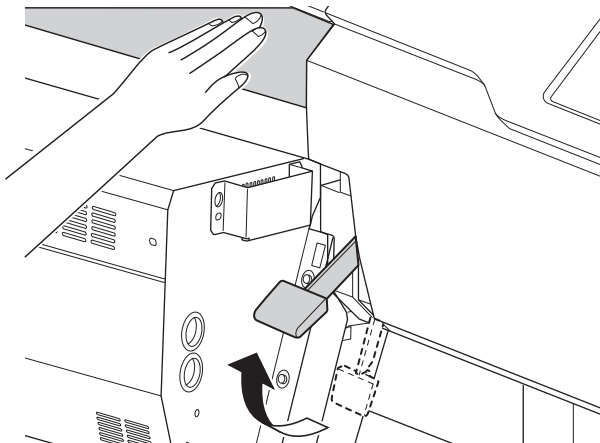
このあとピンチローラーなどでメディアを固定するときにメディアの左右位置がずれている場合は、もう一度この時点に戻ってやり直す必要があります。メディアだけを持って無理やり位置を直すと、出力時にメディアが斜行したりして出力結果に悪影響が出ます。

3. メディアホルダーを固定する。**4. メディアの先端をピンチローラー (A) とグリットローラー (B) の間に通す。****5. ローディングレバー (後側) を下ろす。**

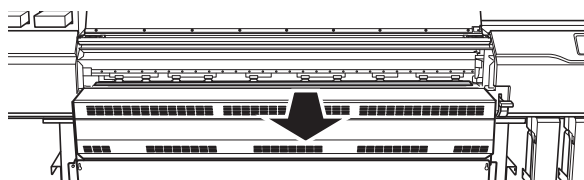
メディアが固定されます。



6. プリンターの前面に移動し、メディアを軽く押さえながらローディングレバー（前側）を上げる。メディアの固定が解除されます。



7. メディアの中央を持ってまっすぐに引き出し、メディア全体がピンと張るようにする。

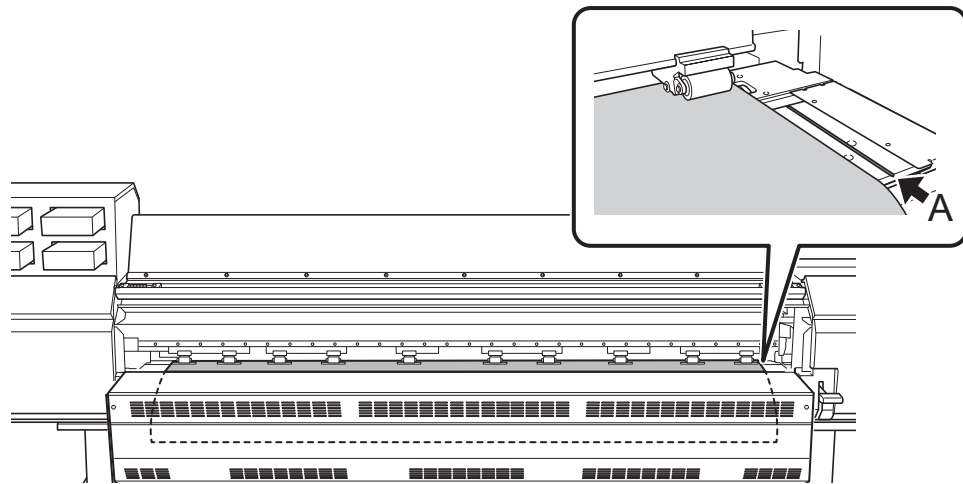


Good



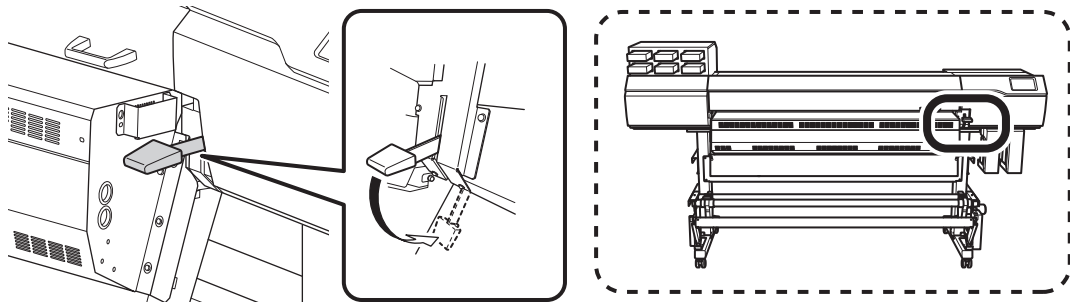
Not good

8. メディアの先端をドライヤーの中に入れる。
9. メディアの右端がガイドライン（A）に沿っていることを確認する。

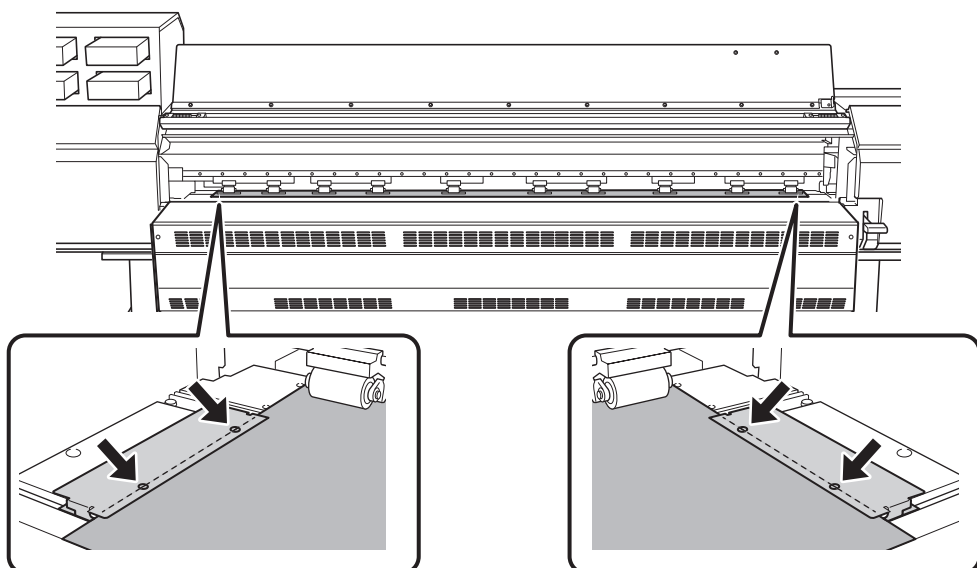
**重要**

メディアの位置を直したい場合は、プリンター背面に戻りメディアホルダーの固定を解除し手順 1 からやり直してください。プリンター前面でメディアだけを持って無理やり位置を直すと、出力時にメディアが斜行したり、浮いたりして出力品質に影響します。

10. ローディングレバー（前側）を下ろす。
メディアが固定されます。



11. 左右のメディアクランプの穴の中心をメディアの端に合わせる。



重要


メディアをセットするときは、必ずメディアクランプを使用してください。

メディアのセットアップが完了したあとで、印刷の直前にメディアクランプを取り付けると、メディアクランプ上に印刷してしまう可能性があります。

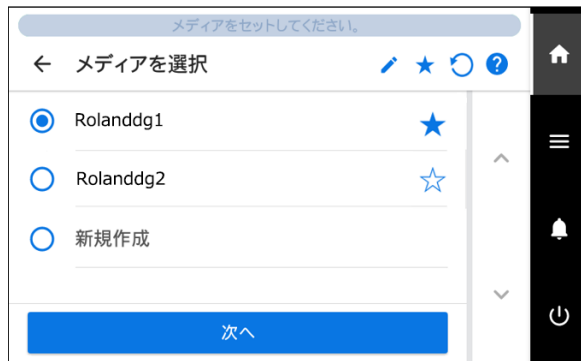
12. フロントカバーを閉じる。

3. メディアを選択する

手順


1.  [セットアップ]をタップする。


すでに登録されたメディアが一覧で表示されます。







2. 使用するメディア名を選択する。


メモ

-  をタップして、登録済みメディアをキーワード検索することができます。

入力したキーワードをリセットしたいときは、 をタップします。

- メディア名の右にある  をタップすると表示が  に変わり、お気に入り登録ができます。

操作パネル上部のお気に入りフィルター  をタップしてオン  にするとお気に入り登録したメディアのみが表示されます。

お気に入りフィルター機能をオフするときは  をタップします。

 をタップすると、お気に入りフィルターがオフ  になるとともにキーワードもリセットされます。

- キーワード検索とお気に入りフィルター機能は、併用することもできます。

3. [次へ]をタップする。




4. [シート設定]画面が表示されるので、メディアによって以下のように設定する。

- **不透明メディアの場合**

- a. [横 余白]をタップし余白を設定する。
5 mm、10 mm、25 mm から選択できます。
- b. [OK]をタップする。

- **透明メディアなどの場合**

- [シート幅]の設定

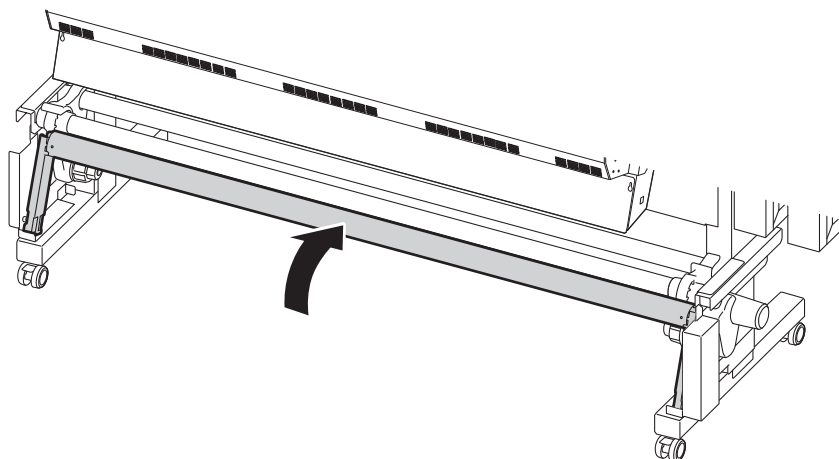
- a. [シート幅]の右の  をタップする。
 - b. シートの幅を入力して、[OK]をタップする。
 - [シート右端]の設定
 - a. [シート右端]の右の[変更]をタップする。
 - b.   をタップしてキャリッジのベースポイントマークをメディアの右端に移動して、[OK]をタップする。
 - [横 余白]の設定
 - a. [横 余白]をタップし余白を設定する。
5 mm、10 mm、25 mm から選択できます。
 - b. [OK]をタップする。
5. [セットアップ方法]画面が表示されるので、巻取装置を使う/使わないを選択する。
 6. [セットアップ開始]をタップする。

4. メディアを巻取装置に取り付ける

巻取装置を使用しない場合は、セットアップは完了です。

手順

1. ダンサーローラーを奥へ倒す。



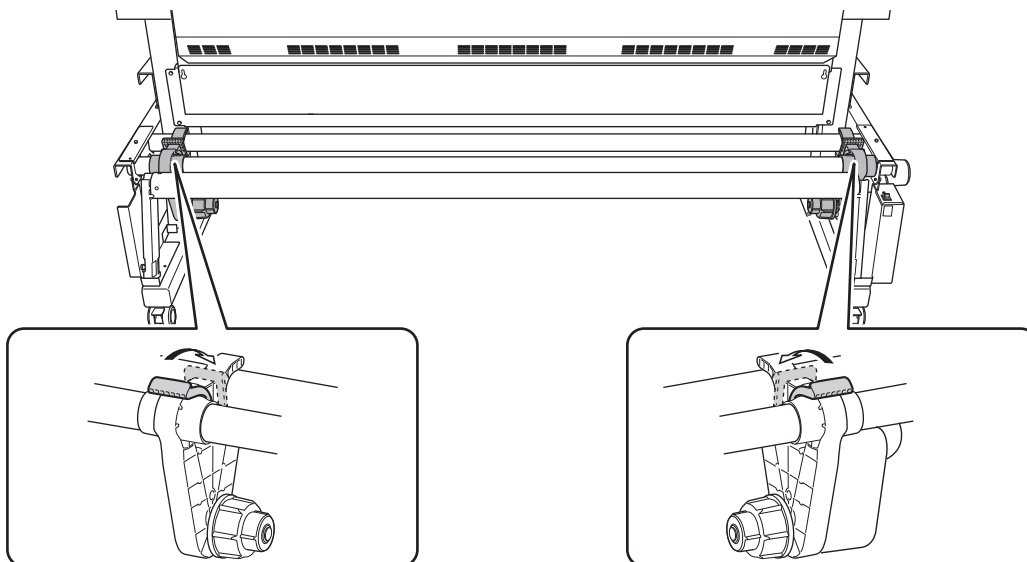
2. 次の手順で巻取装置のメディアホルダーに紙管を取り付ける。
セットアップしたメディアより幅が広い紙管を準備してください。

重要

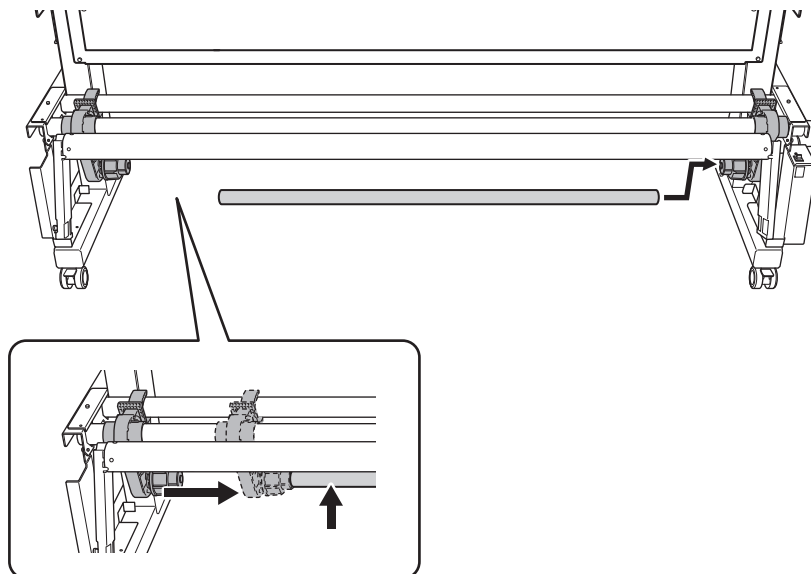
紙管は消耗品です。


メディアの巻取りが良好な状態で行えるよう、紙管の状態を見ながら適切な時期で交換してください。

- (1) メディアホルダーの固定を解除し、移動できる状態にする。

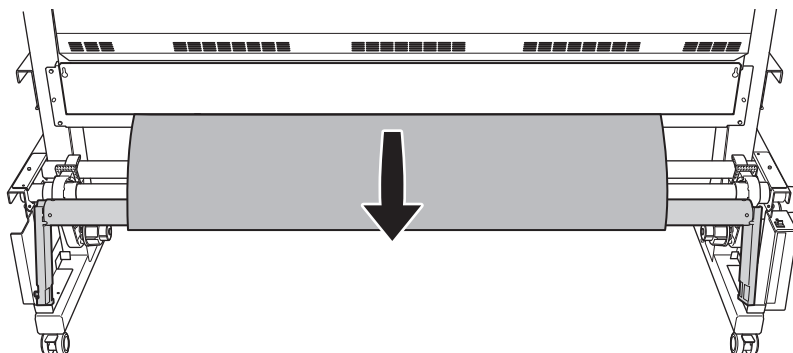


- (2) 右側のエンドキャップに紙管をはめ込む。
紙管をエンドキャップの奥までしっかりはめ込んでください。
- (3) 左側のメディアホルダーを紙管に押し付ける。



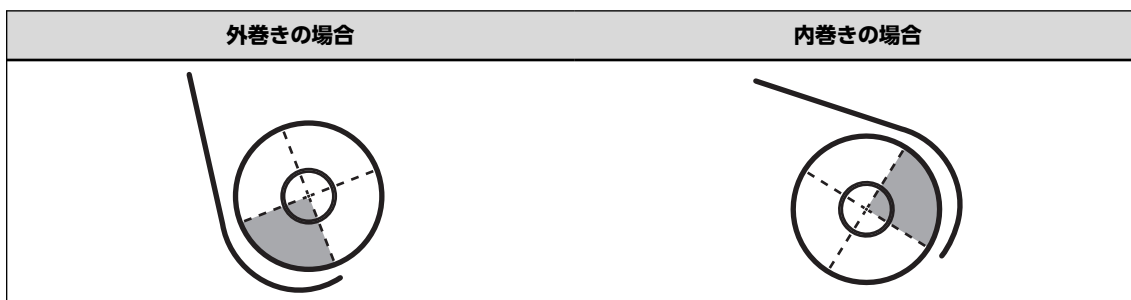
3. 操作パネルの  を押して、メディアの先端が紙管に届く位置までメディアを引き出す。

1 回押すと 10 mm 引き出されます。長押しすると連続で引き出すことができます。



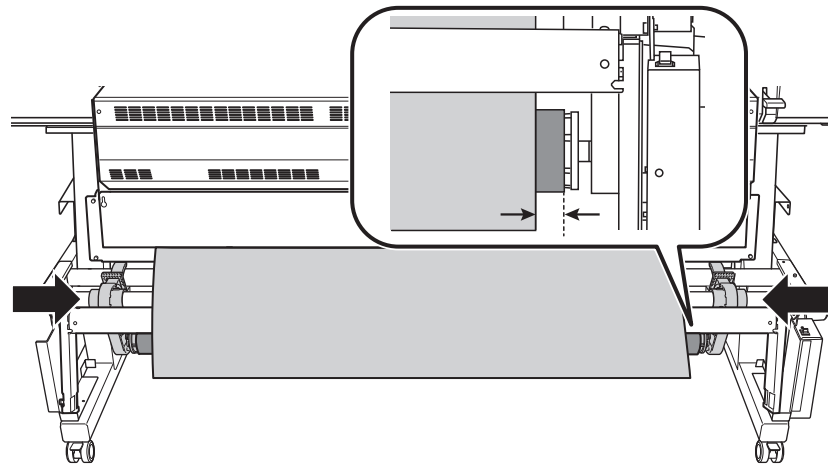
メモ

メディアは紙管に 1/4 以上巻きつく長さまで引き出してください。



4. 以下の手順でメディアホルダーの位置を調整する。

- (1) メディア右端から紙管が見える位置に両側のメディアホルダーを移動する。
メディアホルダーは外側を持って動かしてください。



(2) 左右のメディアホルダーを固定する。

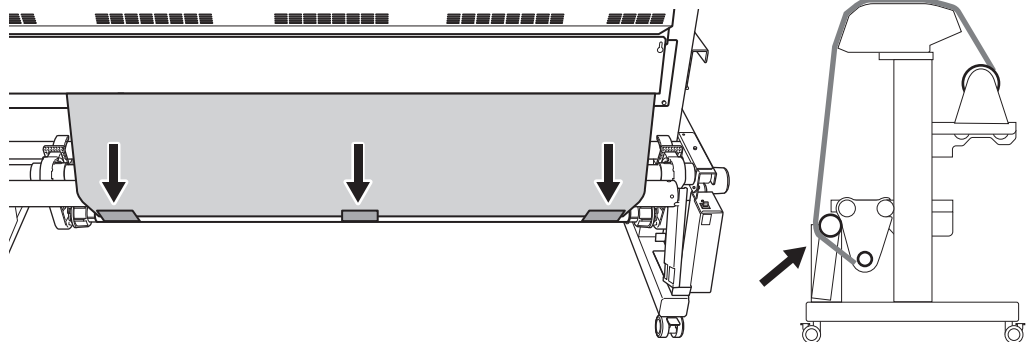
5. 以下の手順でメディアを紙管に固定する。

1. メディアをメディアホルダーに取り付ける (P. 27) の手順 2 で設定した[巻き取り方向]で固定してください。

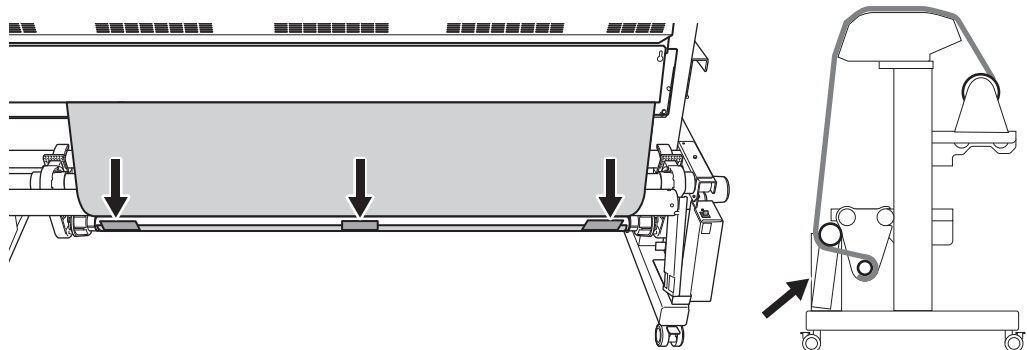
(1) メディアがたるまないように引っ張りながら、粘着テープでメディアの中央を紙管に固定する。

(2) 中央から外側へ向かってメディアを引っ張りながら、粘着テープでメディアの左右端を紙管に固定する。

• 外巻きの場合



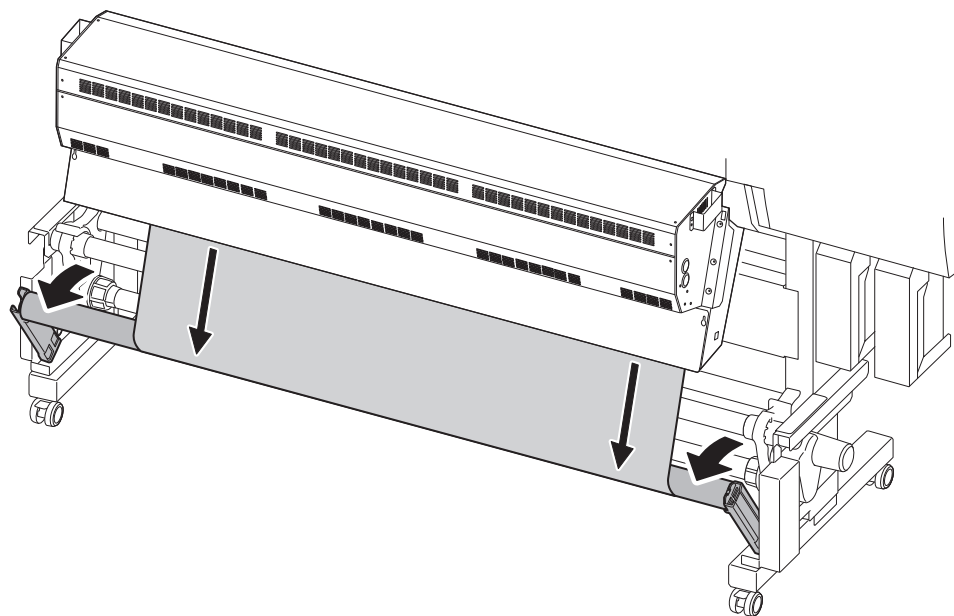
• 内巻きの場合



6. [OK]をタップする。

メディアが少し引き出されます。

7. ダンサーローラーを手前に倒す。



8. [OK]をタップする。




カットメディアのセットアップ

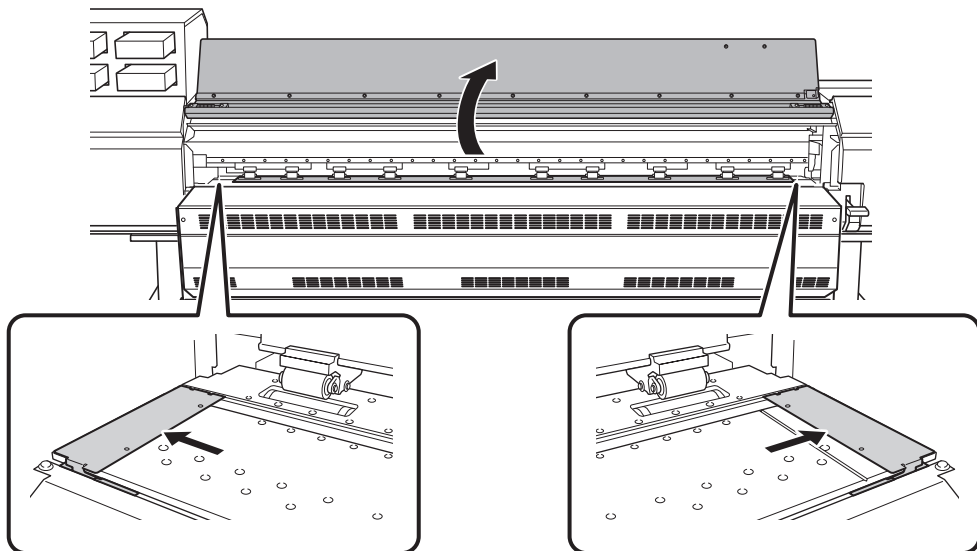
プリンターにカットメディアを取り付けます。取り付けが完了するとステータスとして[出力できます。]と表示されます。この作業を「メディアのセットアップ」と呼びます。

1. A：メディアの位置を決める（不透明メディア）

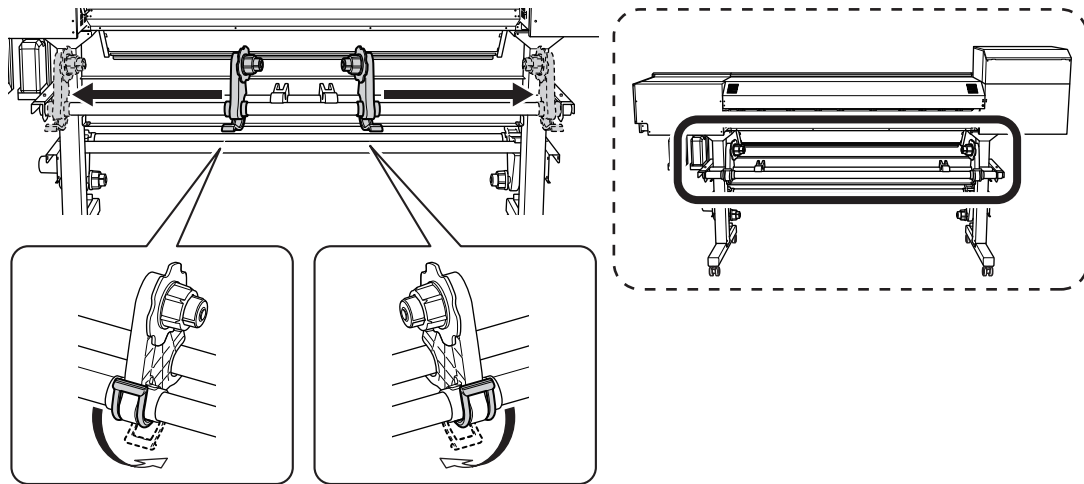
ここでは吸着ファンを利用してメディアの斜行を防止する方法を記します。
なお、この[セットアップ時の斜行矯正補助]は、出荷時は[有効]に設定されています。

手順

1. 操作パネルで  をタップする。
サブ電源がオンになります。
2. [セットアップ時の斜行矯正補助]を設定する。
 - (1)  をタップする。
 - (2) [環境設定]>[セットアップ時の斜行矯正補助]
 - (3) [有効]を選択し、[保存]をタップする。
 - (4)  をタップして、もとの画面に戻る。
3. フロントカバーを開ける。
4. メディアクランプを、左右両端のグリットローラーの外側まで移動する。



5. プリンターの背面に移動し、メディアホルダーの固定を解除し左右いっぱいまで寄せる。



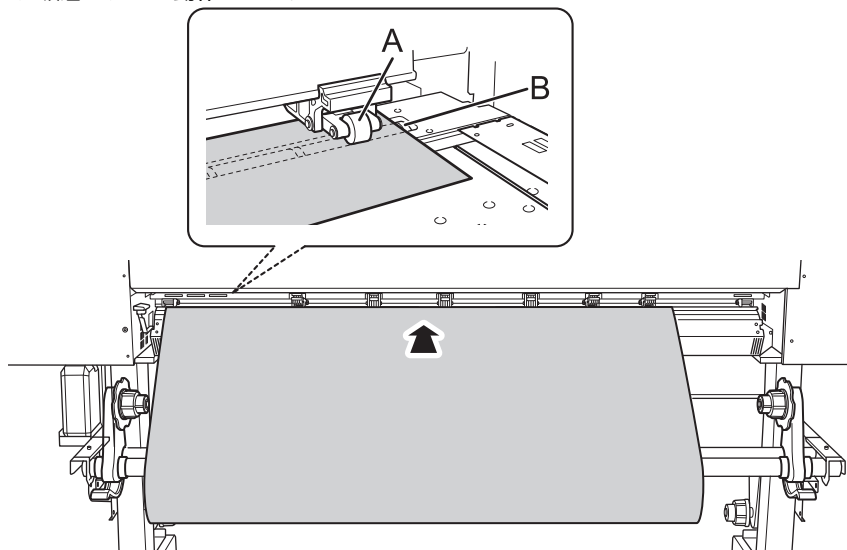
6. プリンターの背面から、メディアの先端をピンチローラー (A) とグリットローラー (B) の間に通し、ピッと音が鳴るまでメディアを送る。

重要

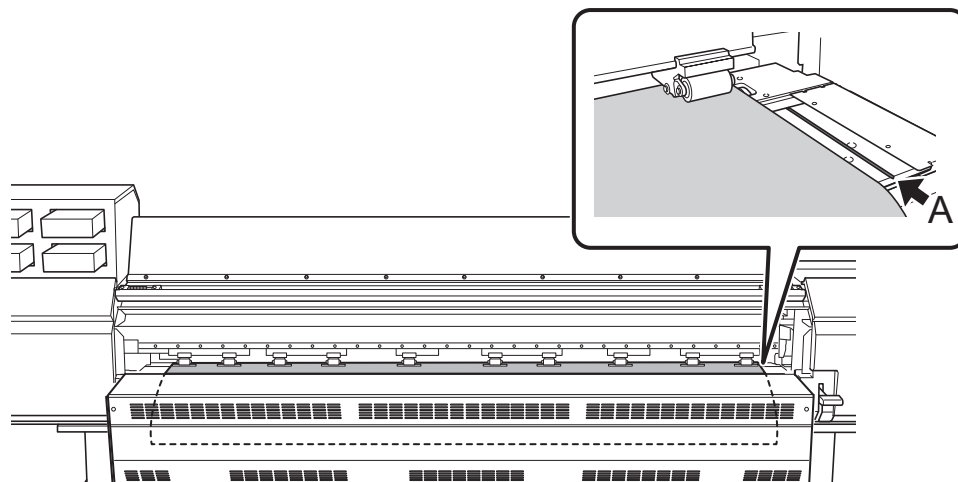
メディアの先端が波うっている場合は、ドライヤーの入口にメディアが入りにくいことがあるため、波うつ部分をカットしてからメディアをセットしてください。

ピッと音が鳴ったあと、約5秒後にピッピッと音が鳴り吸着ファンが作動します。吸着ファンの作動中は、メディアから手を離してもメディアが戻ることはありません。

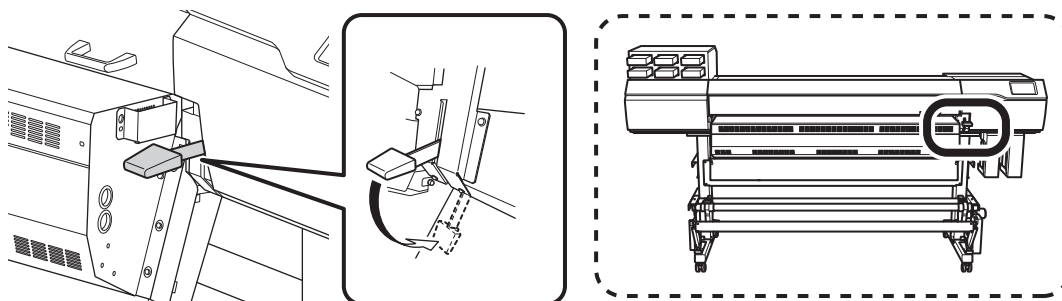
メディアをプリンターの前面からセットする場合は、メディアの前端（印刷開始する側）を一度プラテン上まで送ってから手前に引くと、吸着ファンが動作します。



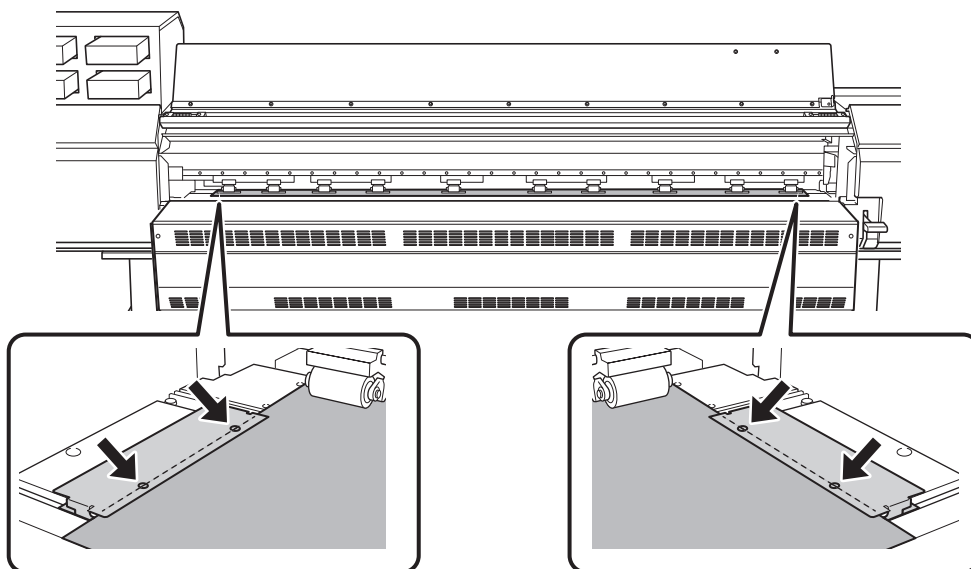
7. プリンターの前面に移動し、メディアの先端をドライヤーの中に入れる。
8. メディアの右端がガイドライン (A) に沿っていることを確認する。



9. ローディングレバー（前側）を下ろす。
メディアが固定されます。



10. 左右のメディアクランプの穴の中心をメディアの端に合わせる。



重要

メディアをセットするときは、必ずメディアクランプを使用してください。




メディアのセットアップが完了したあとで、印刷の直前にメディアクランプを取り付けると、メディアクランプ上に印刷してしまう可能性があります。

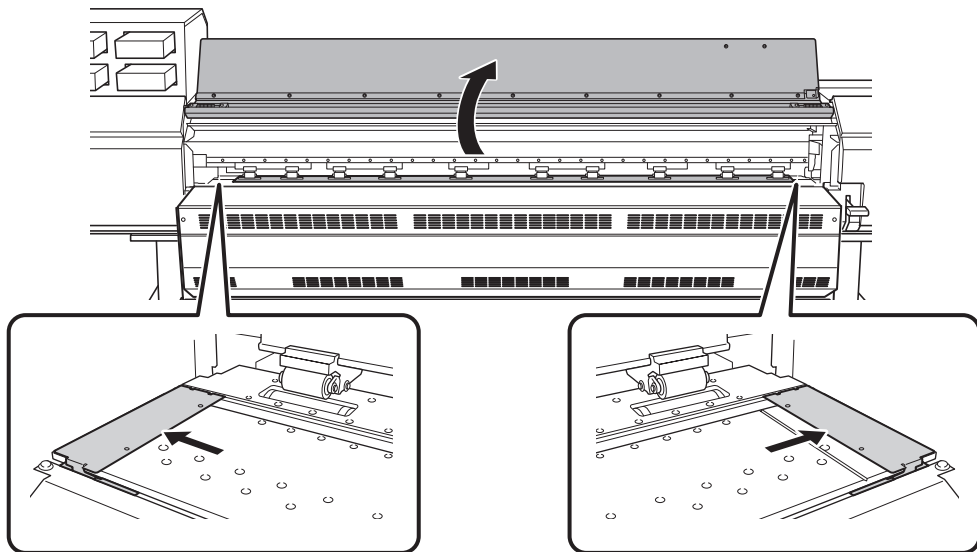
11. フロントカバーを閉じる。

1. B：メディアの位置を決める（透明メディアなど）

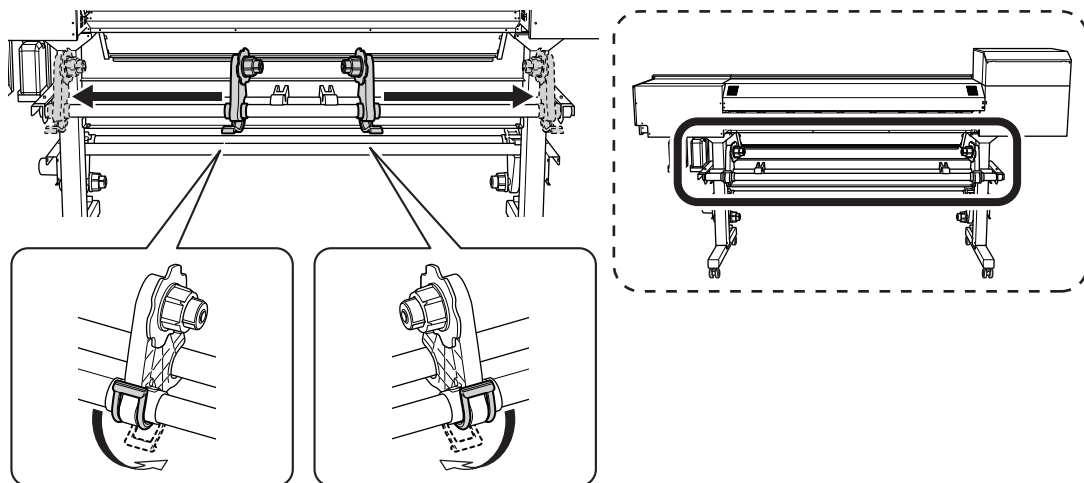
メディアの端を検出できない透明なメディアや反射率の高いメディアなどは、以下の手順でメディアの位置を決めてください。

手順

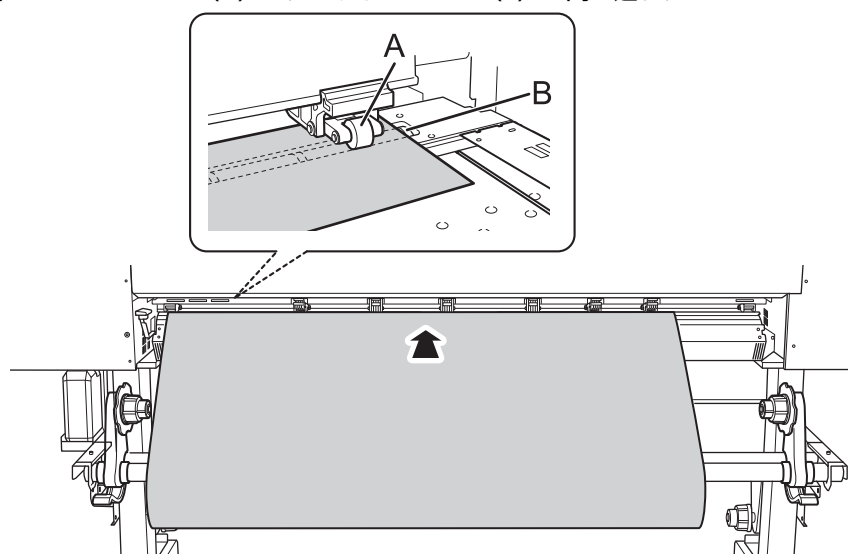
1. 操作パネルで  をタップする。
サブ電源がオンになります。
2. [セットアップ時の斜行矯正補助]を設定する。
 - (1)  をタップする。
 - (2) [環境設定]>[セットアップ時の斜行矯正補助]
 - (3) [無効]を選択し、[保存]をタップする。
 - (4)  をタップして、もとの画面に戻る。
3. フロントカバーを開ける。
4. メディアクランプを、左右両端のグリットローラーの外側まで移動する。



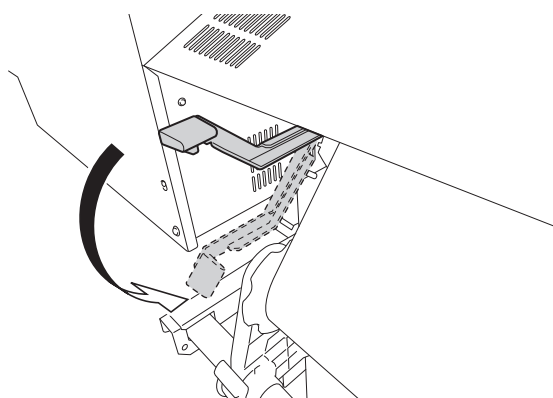
5. プリンターの背面に移動し、メディアホルダーの固定を解除し左右いっぱいまで寄せる。



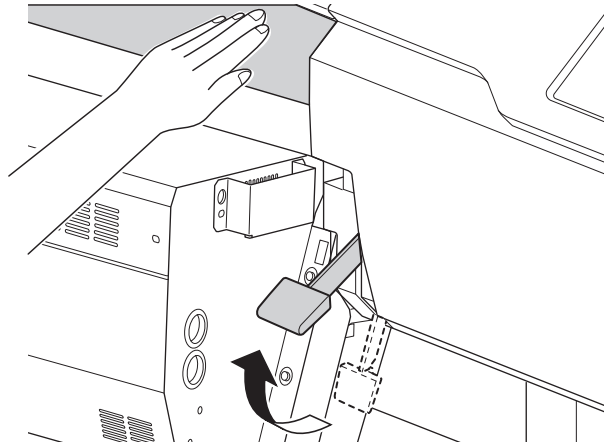
6. メディアの先端をピンチローラー (A) とグリットローラー (B) の間に通す。



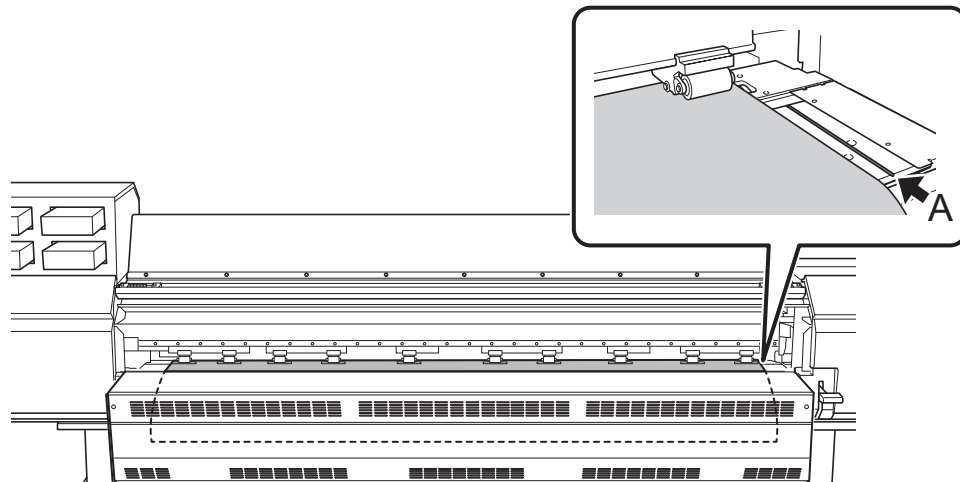
7. ローディングレバー (後側) を下ろす。
メディアが固定されます。



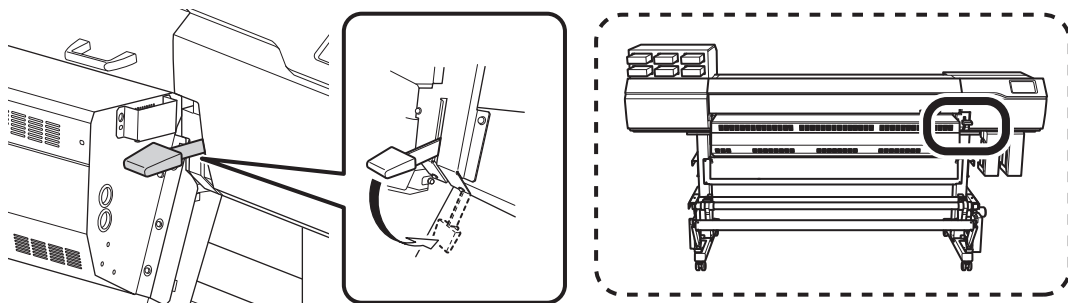
8. プリンターの前面に回り、メディアを軽く押さえながらローディングレバー (前側) を上げる。
メディアの固定が解除されます。



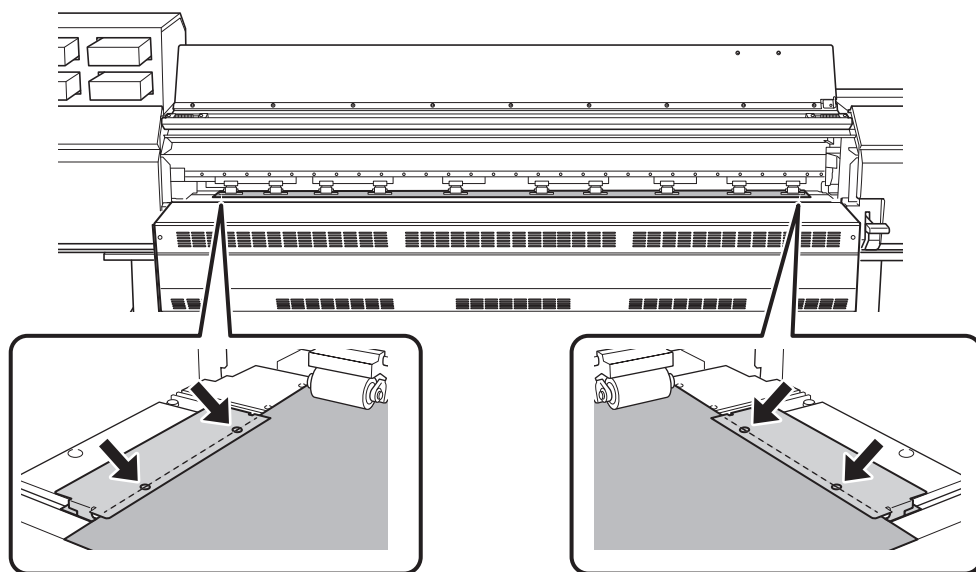
9. メディアの先端をドライヤーの中に入れる。
10. メディアの右端がガイドライン (A) に沿っていることを確認する。



11. ローディングレバー (前側) を下ろす。
メディアが固定されます。



12. 左右のメディアクランプの穴の中心をメディアの端に合わせる。



重要

メディアをセットするときは、必ずメディアクランプを使用してください。

メディアのセットアップが完了したあとで、印刷の直前にメディアクランプを取り付けると、メディアクランプ上に印刷してしまう可能性があります。

13. フロントカバーを閉じる。

2. メディアを選択する

手順


1.  [セットアップ]をタップする。


すでに登録されたメディアが一覧で表示されます。







2. 使用するメディア名を選択する。


メモ

-  をタップして、登録済みメディアをキーワード検索することができます。

入力したキーワードをリセットしたいときは、 をタップします。

- メディア名の右にある  をタップすると表示が  に変わり、お気に入り登録ができます。

操作パネル上部のお気に入りフィルター  をタップしてオン  にするとお気に入り登録したメディアのみが表示されます。

お気に入りフィルター機能をオフするときは  をタップします。

 をタップすると、お気に入りフィルターがオフ  になるとともにキーワードもリセットされます。

- キーワード検索とお気に入りフィルター機能は、併用することもできます。

3. [次へ]をタップする。




4. [シート設定]画面が表示されるので、メディアによって以下のように設定する。

- **不透明メディアの場合**

- a. [横 余白]をタップし余白を設定する。
5 mm、10 mm、25 mm から選択できます。
- b. [OK]をタップする。

- **透明メディアなどの場合**

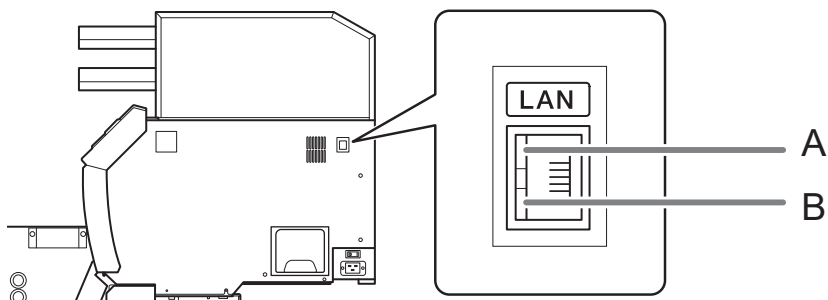
- [シート幅]の設定

- a. [シート幅]の右の  をタップする。
 - b. シートの幅を入力して、[OK]をタップする。
 - [シート右端]の設定
 - a. [シート右端]の右の[変更]をタップする。
 - b.   をタップしてキャリッジのベースポイントマークをメディアの右端に移動して、[OK]をタップする。
 - [横 余白]の設定
 - a. [横 余白]をタップし余白を設定する。
5 mm、10 mm、25 mm から選択できます。
 - b. [OK]をタップする。
5. [セットアップ方法]画面が表示されるので、巻取装置を使う/使わないを選択する。
 6. [セットアップ開始]をタップする。

出力前の確認

LAN（ローカルエリアネットワーク）の状態

LAN（ローカルエリアネットワーク）が通信可能な状態になっていることを確認してください。
プリンター側面にある LAN コネクタのステータス LED（B）が緑色に点灯していれば、LAN は有効な状態です。



A	アクティビティ LED	ネットワークからのデータを受信中に、橙色で点滅します。
B	ステータス LED	通信機能の状態を示します。緑色で点灯していれば、通信可能な状態です。

出力の一時停止と中止

出力の途中で一時停止やキャンセルができます。

出力の一時停止と再開

重要

印刷の場合、一時停止した場所で横すじや色ムラが出る場合がありますので、印刷の再開はおすすめできません。

メモ

出力中に一部のメニューが操作ができますが、一時停止をしたい場合はホーム画面に戻ってから一時停止してください。

手順

1. 出力中に[一時停止]をタップする。
出力が一時停止します。
2. [再開]をタップする。



出力を再開します。

出力の中止

手順

1. 出力中に[一時停止]をタップする。
出力が一時停止します。
2. 以下の画面が表示されたら、[出力中止]をタップする。



乾燥に関する確認画面が表示されます。

3. [はい]または[いいえ]をタップする。

重要

[はい]を選択すると、ドライヤーまでメディアが送られます。一度ドライヤーにあたった部分は変形や変質などのダメージを受けて印刷品質の低下を招く可能性があります。

4. コンピューター側でデータの送信をストップする。

メディアを切り離す

印刷後にメディアを切り離します。

セットアップしてあるロールメディアを継続して使用する場合は、[ミシン目シートカット]でカットしたあとドライバーの下側でメディアを切り離します。

印刷後ロールメディアを取り外す場合は、[シートカット]で切り離します。

重要

切り離し操作について

- メディア先端から切り離し位置までの長さが短いと、うまく切り離せないことがあります。

巻取装置を使っている場合

- ローディングレバーを下ろした状態で巻取装置のマニュアルスイッチを操作しないでください。巻取装置によりメディア張力が働くため、メディアが無理に引っ張られる操作は避けてください。

メディアの材質にご注意ください

- 切り離しができないものがあります。
- 切り離し後にメディアがプラテン上に残ってしまうものがあります。メディアがプラテン上に残っているときは、手で取り外してください。


メモ



- 巻取装置を使用している場合はメディアが切り離されることで巻き取りが中断してしまうことがあるため、自動切り離し機能はオフにするか、付属のソフトウェア RIP であればミシン目シートカットを入れて切り離されないようにしてください。
- 出力終了後に自動でメディアが切り離されるようにソフトウェア RIP で設定できます。設定の仕方はお使いのソフトウェア RIP の取扱説明書を参照してください。

手順

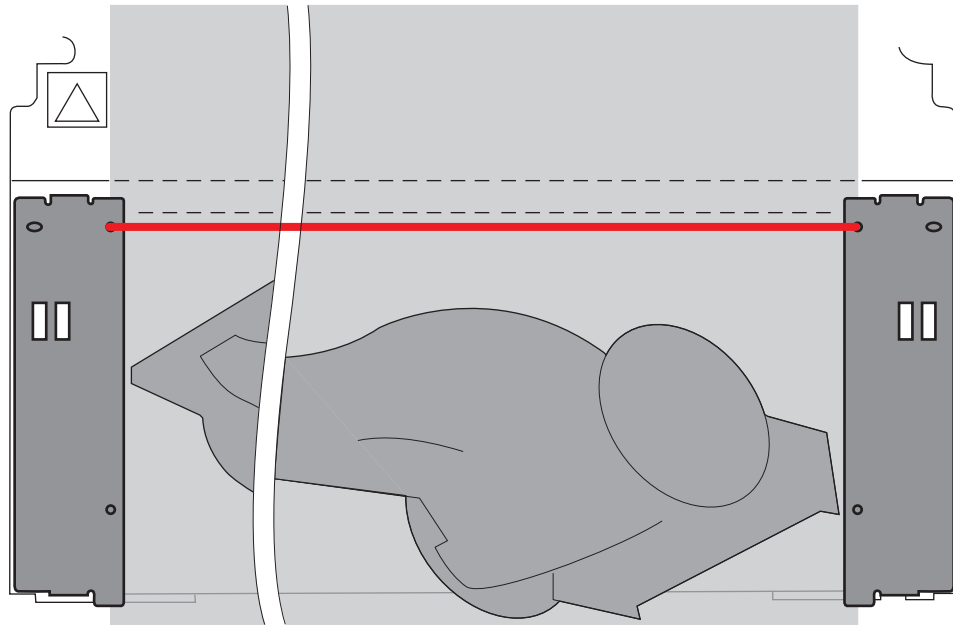
1. フロントカバーを閉じる。
2. 必要に応じて以下の手順で切り離す位置を設定する。

(1)  をタップする。

(2)  [移動] をタップする。

(3)  または  をタップして、メディアを切り離す位置に設定する。

下図の位置でメディアが切り離されます。メディアクランプの穴位置が目印です。



- (4) [ここをベースポイントに設定]をタップする。
切り離し位置が設定され、ホーム画面に戻ります。

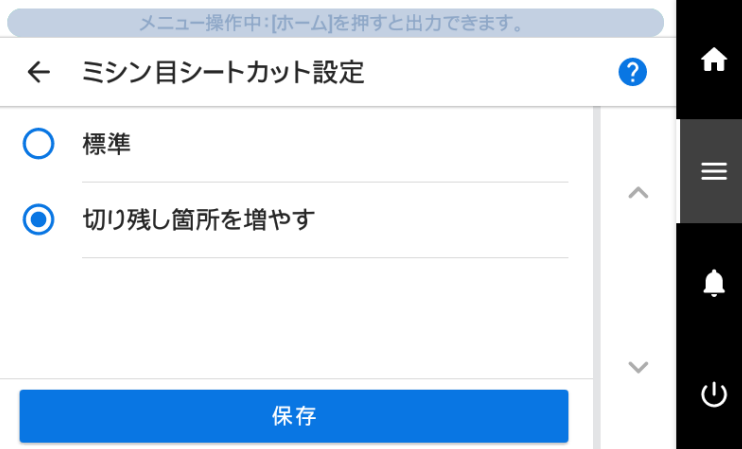
3. 操作パネルで  [シートカット]をタップする。

4. シートカット方法を選択する。

- セットアップしてあるロールメディアを継続して使用する場合：[ミシン目シートカット]
- シートカット後ロールメディアを取り外す場合：[シートカット]


メモ

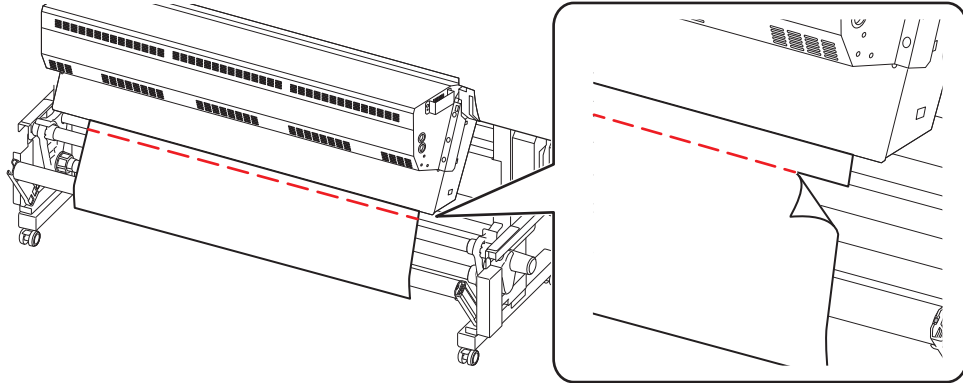
[ミシン目シートカット]をしてもメディアが切り離されてしまう場合は、[環境設定]>[ミシン目シートカット設定]で[切り残し箇所を増やす]設定に変更してください。重いメディアやメディアのたるませる量が多いときなどに、切り離されないように保持することができます。



5. [実行]をタップする。
メディアの切り離しまたはミシン目カットが行われます。

6. 印刷したメディアを取り外す。

[ミシン目シートカット]をした場合は、をクリックしてメディアをドライヤーの下側まで送ってからメディアを切り離してください。



重要

プラテン上などドライヤーの手前でメディアを切り離すと、次の印刷時にメディアの先端がドライヤーの入り口や内部に引っかかる可能性があります。

巻取装置からメディアを取り外す

出力が完了したらメディアを切り離し、手で巻き取ってからメディアを取り外してください。

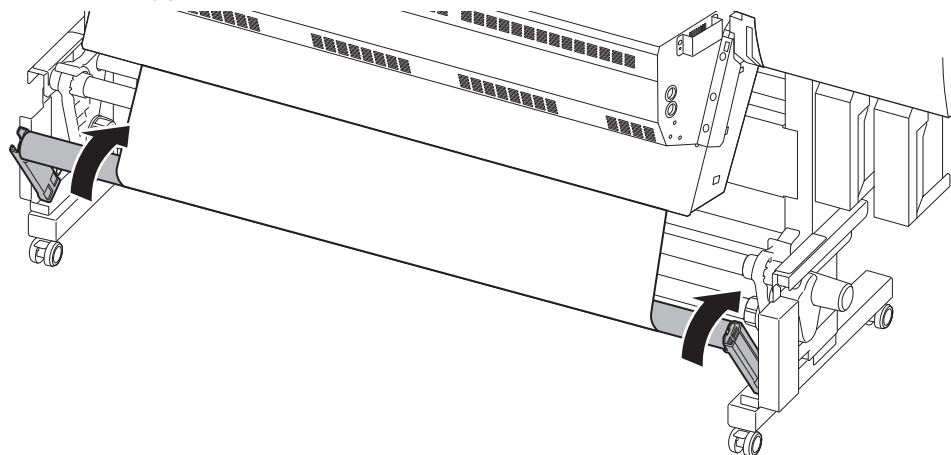
警告

ロールメディアを取り扱うときは、2人以上で持ち、落下に十分注意する。


重いメディアを無理に持ち上げようとすると、身体を痛めます。もし落下すると、けがの原因になります。

手順

1. ダンサーローラーを奥に倒す。



2. フロントカバーを閉じる。

3. メディアを押さえながら、操作パネルで  [シートカット] をタップする。

警告

高温注意。

ドライヤーの内部、ドライヤー下側および延長エプロン付近は熱くなります。やけどに注意してください。

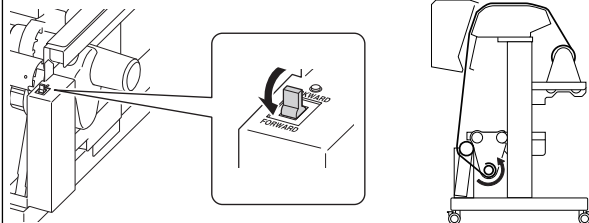
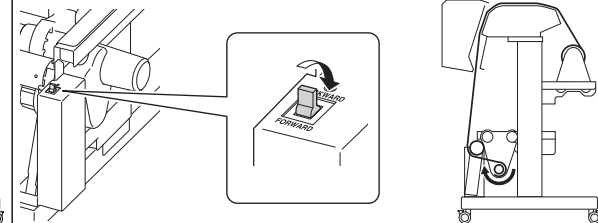
4. [シートカット]を選択して[実行]をタップする。

重要

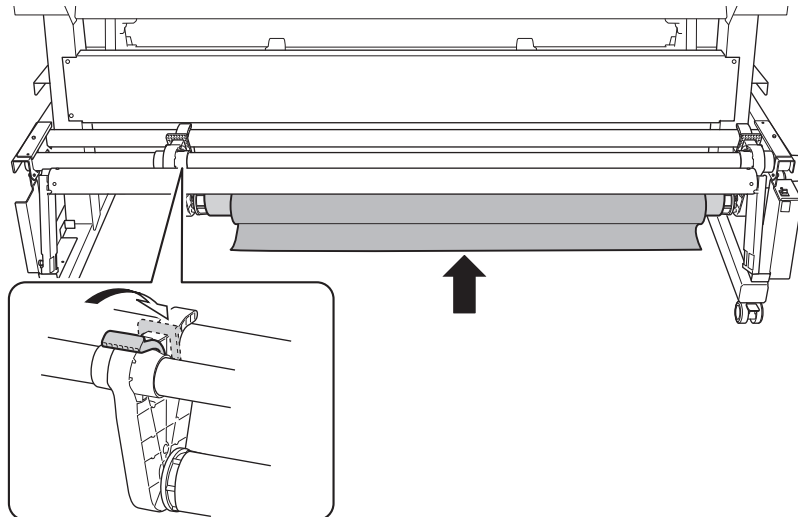
メディアの材質にご注意ください

- ・ 切り離しができないものがあります。
- ・ 切り離し後にメディアがプラテン上に残ってしまうものがあります。メディアがプラテン上に残っているときは、手で取り外してください。

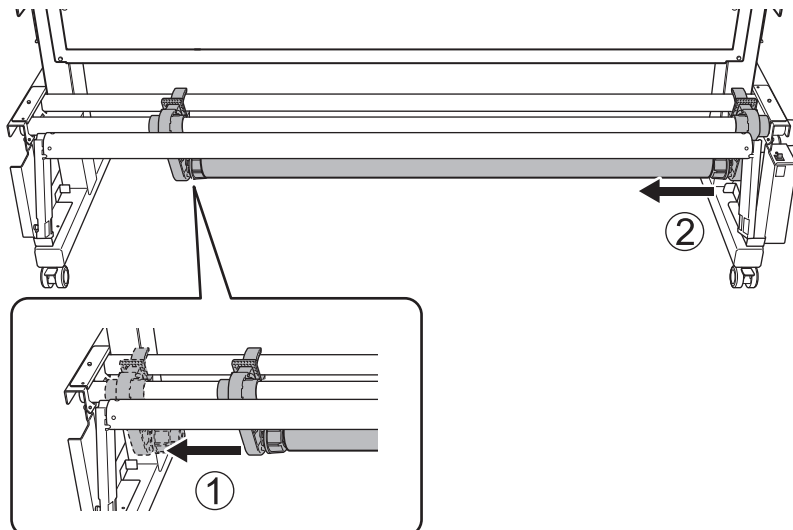
5. メディアをマニュアルスイッチで巻き取る。

外巻きの場合	内巻きの場合
<p>[FORWARD] で巻き取る</p> 	<p>[BACKWARD] で巻き取る</p> 

6. メディアを下から支えながら、左側のメディアホルダーの固定レバーを緩める。



7. メディアを支えた状態で、紙管およびメディアをエンドキャップから抜き取る。



インクパウチの交換

インクがなくなったときのお知らせ

インクがなくなると印刷が一時停止して「ピピッ」というブザー音がなります。また、操作パネルに[インクが空になりました]というインクの交換を求める画面が表示されます。

重要

インクが無いことが表示されたインクパウチは、再使用しないでください。

インクがないことが表示されてもパウチにわずかな量のインクが残っていることがありますが、使用しないでください。そのようなインクパウチは、インクを吸引できない状態です。そのまま使用すると、インク経路に空気が侵入し、プリンターの故障の原因となります。

関連情報

- [P. 98 インクパウチの交換方法](#)

インクパウチの交換方法

警告

インク、洗浄液、廃液は、次の場所に保管しない。

- 高温になる場所
- 漂白剤などの酸化剤、爆発物のそば
- 子供の手の届く場所

子供が誤って飲むと、健康障害の恐れがあります。

重要

インクパウチ交換時に注意すること

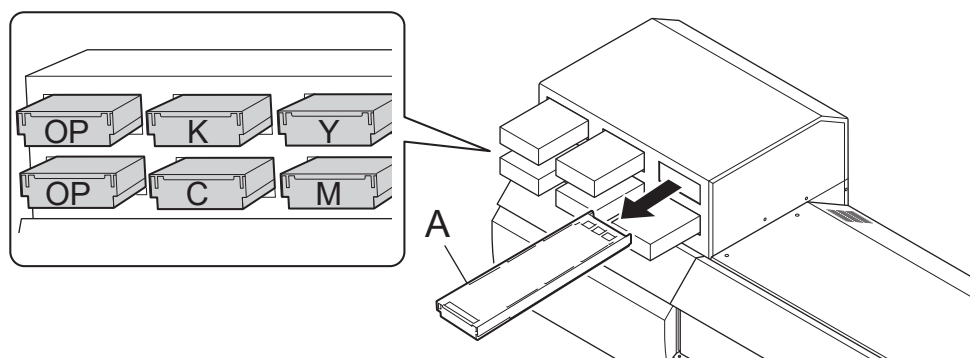
- 必ず同じ種類、同じ色のものと交換してください。
- 同じ種類のものでも他の機体で使用したものは使わないでください。
- 他の種類を決して混ぜないでください。
- パウチトレイを抜いたまま放置しないでください。プリントヘッドが目づまりすることがあります。
- パウチトレイをむやみに抜き差ししないでください。インクがもれ出すことがあります。
- パウチトレイは正しい位置にセットしてください。インクスロットのラベルとパウチトレイのラベルに表示された色名が一致していることを確認してください。
- インクパウチは落としたり、破れたりしないよう慎重に取り扱ってください。
- インクは消費期限より前に使い切ってください。

手順

1. 交換する色のパウチトレイ (A) を取り出す。

メモ

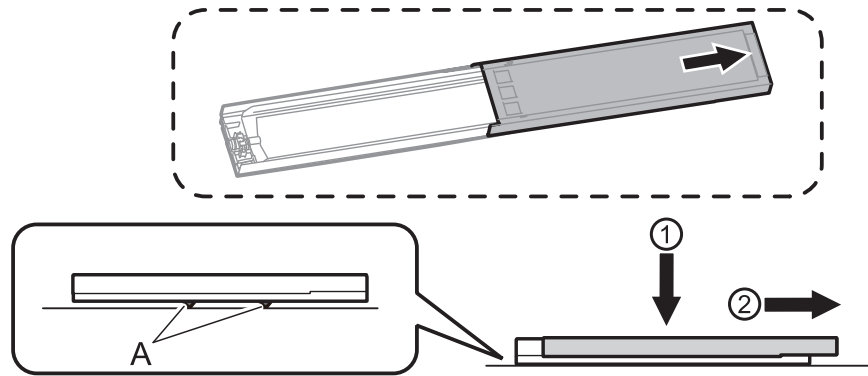
パウチトレイの底がインクで汚れている場合があります。定期的に清掃してください。



2. 平らなところにパウチトレイを置く。

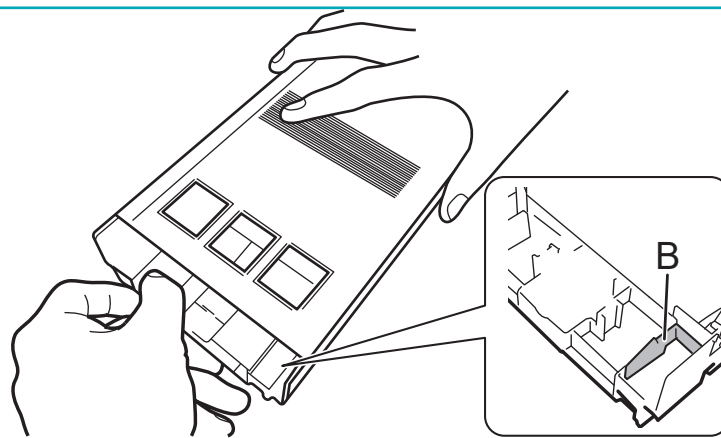


3. パウチトレイ下側のツメ (A) を押し込んだ状態①で、ふたをスライド②して全開にする。

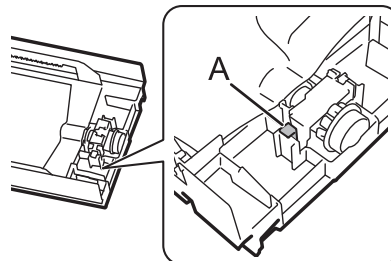


重要

ふたを開けるときは図のように持ち (B) に触れないでください。破損する恐れがあります。



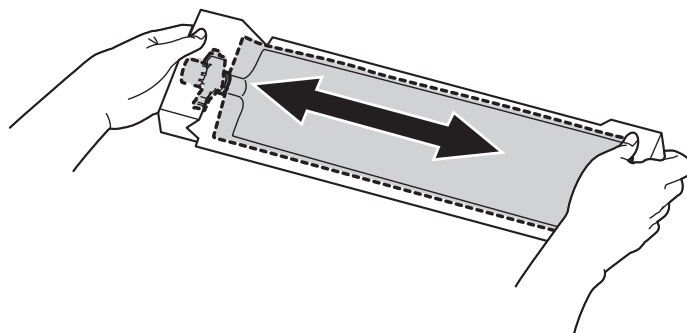
4. インクパウチ先端のツメ (A) をつまんで、パウチトレイからインクパウチを取り外す。



メモ

パウチトレイ先端についたインクはふきとってください。また、定期的に清掃してください。

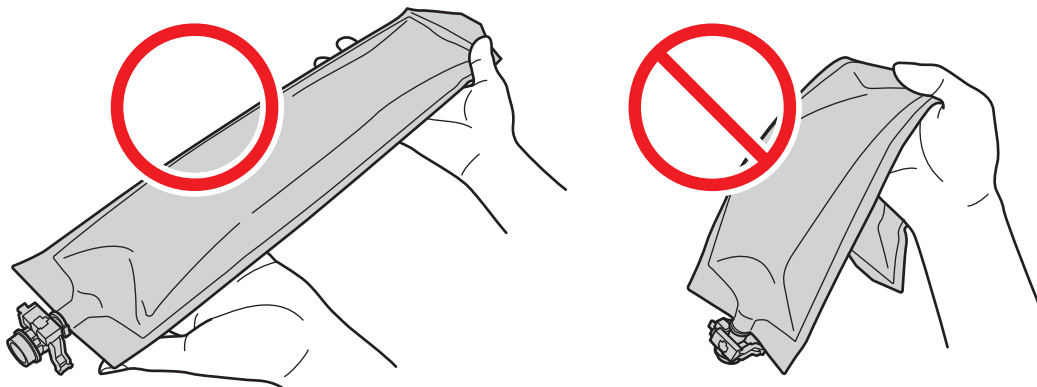
5. インクパウチの梱包箱から内箱を取り出し、軽く振る。
インクパウチを保護するため、内箱に入れた状態で振ってください。



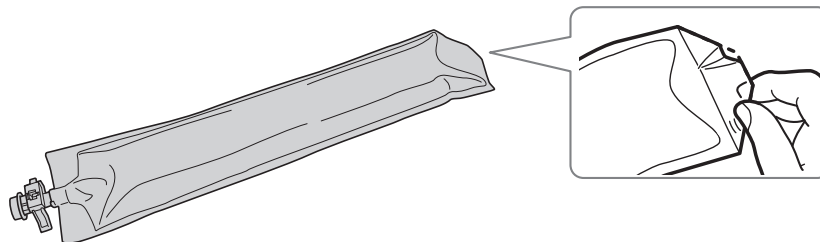
6. 新しいインクパウチを内箱およびビニール袋から取り出す。

重要

- ビニール袋から取り出す際、カッターナイフ等を使わないでください。インクパウチを切ってしまう可能性があります。
- インクパウチは慎重に取り扱ってください。折り曲げたり、鋭利な物に引っ掛けたり、落としたりすると破れる恐れがあります。



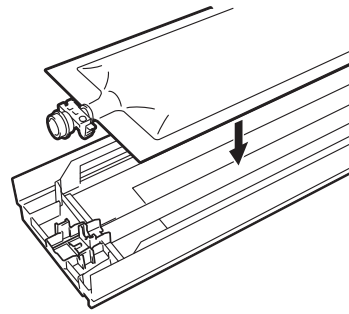
- インクパウチの端が折れ曲がったり、波打っていたりするときは、手でまっすぐに伸ばしてください。



メモ

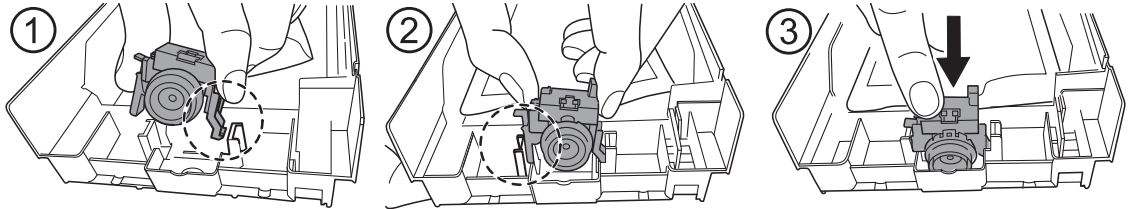
ビニール袋の中に消費期限シールがあります。この後の作業で使用するため、なくさないようにしてください。

7. インクパウチをパウチトレイにセットする。
(1) インクパウチをパウチトレイの上に置く。

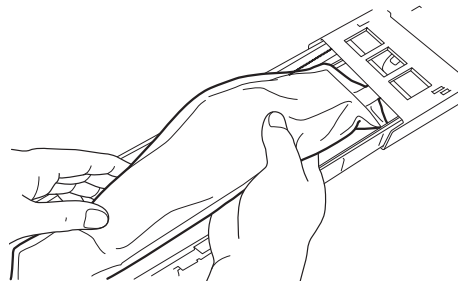


(2) 以下の手順でインクパウチの先端をパウチトレイに取り付ける。

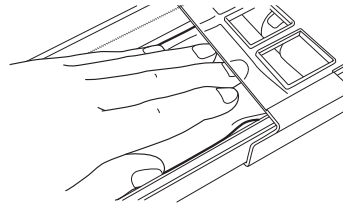
カチッと音が鳴るまで押し込んでください。



(3) パウチトレイの内側にインクパウチを入れる。

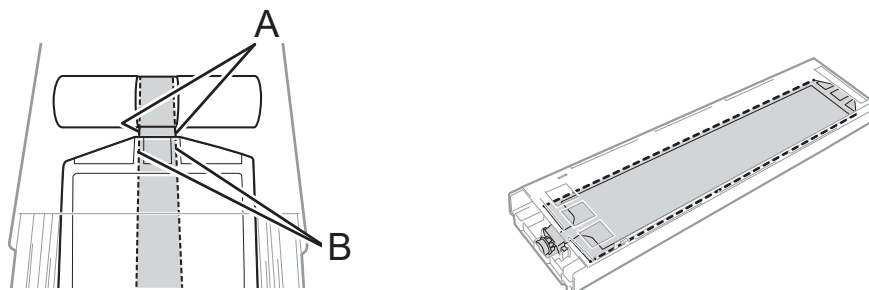


(4) パウチトレイのローラーの下にインクパウチの後端を差し込み、まっすぐになるよう配置する。

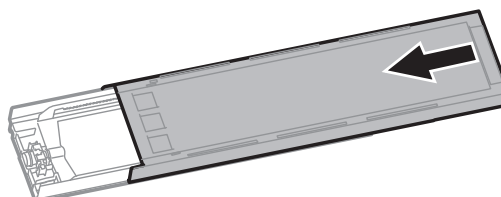


(5) インクパウチが正しい位置にセットされたことを確認する。

パウチトレイのライン (A) とインクパウチのライン (B) とを合わせます。インクパウチがパウチトレイに対してまっすぐであることを確認してください。



(6) パウチトレイのふたをカチッと音がするまで閉じる。

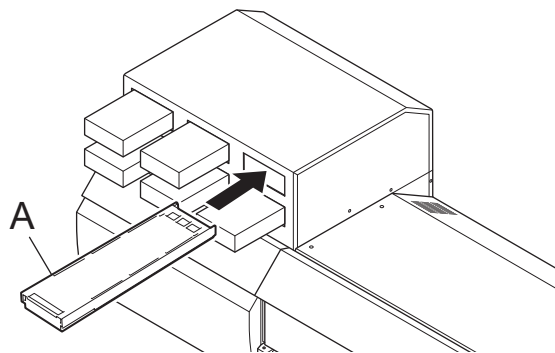


(7) インクパウチに同梱されている消費期限シール (A) を、パウチトレイのインクラベル右側に貼りつける。



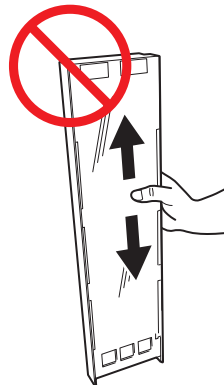
8. インクスロットにパウチトレイ (A) をセットする。

奥に突き当たるまで差し込んでください。差し込んだインクが操作パネルで認識されない場合は、一度抜いてからもう一度差し込んでください。

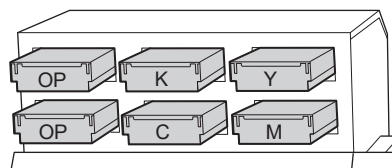


重要

- 空のパウチトレイを差し込まないでください。空のパウチトレイを差し込むと、インク経路に空気が侵入し、プリンターの故障の原因になります。
- インクパウチをセットした後に、パウチトレイを下向きにして振らないでください。しわが発生して、インクパウチの巻き取りが正しく行われません。




- インクスロットとインクパウチに表示された色名を確認し、すべてのパウチトレイを正しい位置にセットしてください。



洗淨液の補充

洗淨液がなくなったときのお知らせ

洗淨液がなくなると、画面に [洗淨液タンクに洗淨液を補充してください。] と表示されます。[OK] をタップしてメッセージを閉じてください。

メッセージは、 をタップして確認することもできます。

関連情報

- [P. 104 洗淨液の補充方法](#)

洗浄液の補充方法

警告

インク、洗浄液、廃液は、次の場所に保管しない。

- 高温になる場所
- 漂白剤などの酸化剤、爆発物のそば
- 子供の手の届く場所

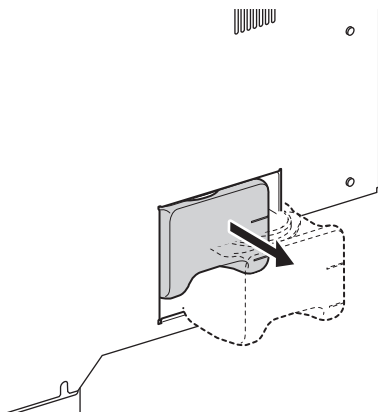
子供が誤って飲むと、健康障害の恐れがあります。

重要

- 洗浄液は必ず消費期限内のものをお使いください
- 指定の種類でない洗浄液は絶対に使わないでください

手順

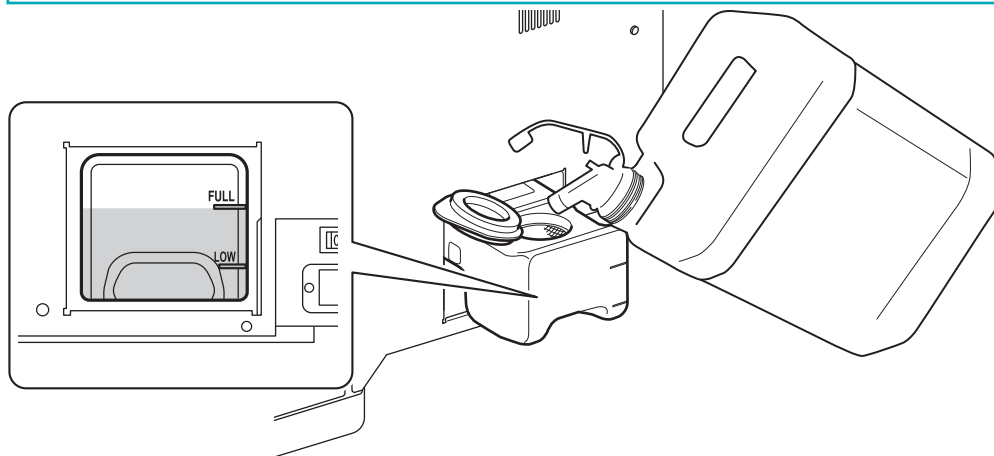
1. 洗浄液タンクをプリンターの側面から引き出す。



2. 洗浄液タンクのふたを開けて、洗浄液を「Full」の線まで注ぐ。

重要

「Full」の線を超えないようにしてください。



-
3. 洗淨液タンクのふたを閉じて、洗淨液タンクをプリンターの内部にゆっくり戻す。

出力方法

プリントの方法

プリント出力前の準備.....	108
Step 1: ノズル抜けテストを実施する.....	108
Step 2: ノーマルクリーニングを実施する	109
プリント出力.....	111

プリント出力前の準備

Step 1: ノズル抜けテストを実施する

印刷の前にテストプリントをして、ドット抜けやドットよれがないかを確認します。ドット抜けやドットよれがあった場合は、プリントヘッドのクリーニング（ノーマルクリーニング）を行います。

メモ

連続してテストプリントを行う場合は、2回目以降の印刷位置を1回目の印刷位置に対して[縦]（縦に並べて印刷）にするか[横]（横に並べて印刷）にするか設定できます。

P. 140 テストプリントを横に並べて印刷する

手順

1. メディアをセットする。

P. 27 新規メディアのセットアップ

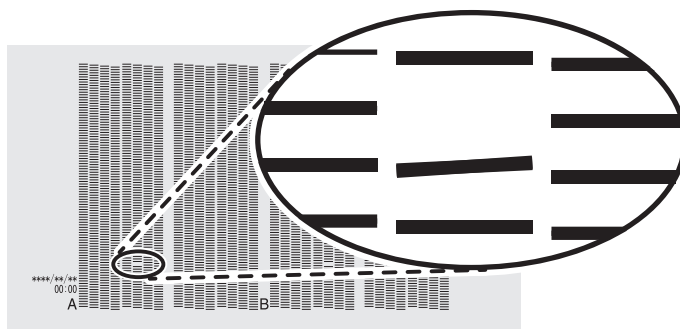
2. ホーム画面で  [ノズル抜けテスト]をタップする。

3. [テストプリント]の[実行]をタップする。

テストパターンの印刷を開始します。

4. テストパターンにドット抜けやドットよれがないか確認する。


ブロックに欠けがあると、ドット抜けの状態です。ブロックに崩れや傾きがあると、ドットよれの状態です。



重要

オプティマイザーを印刷した箇所は、メディアによっては確認しにくいことがあります。見にくい場合は、別のメディアに変更してテストプリントをやり直してください。

5. フロントカバーを開けた場合は、フロントカバーを閉じる。

ドット抜けやドットよれが無い場合は、この作業は終了です。  を押して、もとの画面に戻ってください。

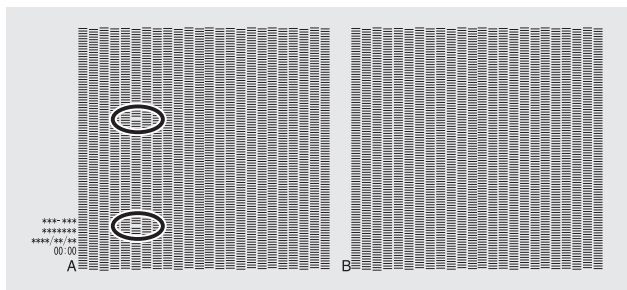
関連情報

- ・ P. 179 ドット抜け、ドットよれが発生したとき

Step 2: ノーマルクリーニングを実施する

手順

1. テストプリントの結果を見て、ドット抜けやドットよれのあるグループを確認する。
[A] の文字から [B] の文字までの間が、A グループ。[B] の文字から右のすべてが B グループです。



メモ

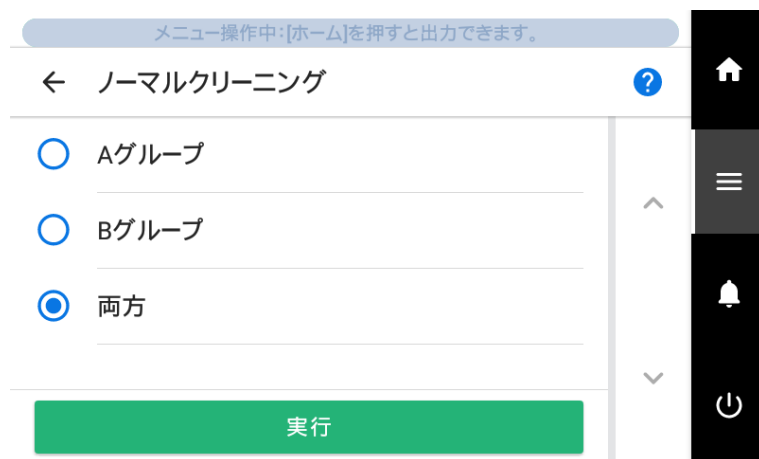
テストプリントの結果がわかりにくいときは

- 明るい場所で視線を変えながら結果を確認してください。光の反射を利用して目視が可能です。
- オプティマイザーを印刷した箇所は、メディアによっては確認しにくいことがあります。見にくい場合は、別のメディアに変更してテストプリントをやり直してください。

2.  をタップする。

3. [クリーニング]>[ノーマルクリーニング]をタップする。


以下の画面が表示されます。



4. クリーニングするプリントヘッドのグループを選択する。

5. [実行]をタップする。

クリーニングを開始します。操作パネル上部に[ノーマルクリーニング中です。]とステータスが表示されます。終了すると、もとの画面に戻ります。

6.  をタップする。

7. もう一度テストプリントを実施する。

8. ドット抜けやドットよれがなくなったか確認する。

ドット抜けやドットよれがなくならなかった場合は、もう一度ノーマルクリーニングを行います。長く使っていると2～3回ノーマルクリーニングを行ってもドット抜けが直らないことがあります。その場合は、別の方法でクリーニングします。

関連情報

- [P. 108 ノズル抜けテストを実施する](#)
- [P. 181 ノーマルクリーニングの効果がないとき](#)

プリント出力

⚠ 注意

出力中はプリントヘッドキャリッジにさわらない。
プリントヘッドキャリッジは高速で動きます。ぶつかってけがをすることがあります。

手順


1. フロントカバーを閉じる。
2. 操作パネル上部に[出力できません。]と表示されていることを確認する。
3. コンピューターから出力データを送信する。
出力用データの作成方法については、付属ソフトウェア RIP の取扱説明書を参照してください。

メモ

出力データを送信すると、表示画面に[洗浄液充てん中です。]または[メンテナンス中です。]と表示されることがあります。これらは出力前の準備作業です。画面に表示された時間が経過すると、出力を開始します。

重要

こんなときは出力されません

- カバー（フロント、L、R）が開いていると動きません。
- [メディアをセットしてください。]と表示されているときは、コンピューターからデータを受け付けません。
- プリントヒーター、ドライヤーが設定温度に達していない場合は出力が開始されません。温度が設定値に達するまでお待ちください。
- [メニュー操作中：[ホーム]を押すと出力できます。]が表示されているメニュー画面では、コンピューターからデータを送っても出力が開始されません。出力可能なメニューまでもどるか、 をタップしてホーム画面にもどると出力がはじまります。

出力時に守っていただきたいこと

- 出力中にカバー（フロント、L、R）を開けないでください。出力が中断します。
- 出力するときは、メディアクランプでメディアの両端を押さえてください。メディアの両端が反り、プリントヘッドに引っかかる原因になります。
- 出力中はメディアにさわらないでください。メディア送りが妨げられたり、メディアがプリントヘッドを擦ったりして紙詰りやプリントヘッド破損の原因となります。
- 本機を使用しないときはローディングレバーを上げておいてください。

使用しないときはメディアを取り外して、適切な環境で保管してください

- メディアを取り付けたまま放置すると、メディアが傷んで出力に悪影響が出る場合があります。使用しないときはメディアを取り外して、適切な環境で保管するようにしてください。

関連情報

- P. 128 ドライヤーの温度を設定する

品質と効率を最適化する

出力品質を最適化する

補正機能を使う	114
必要な調整を自動で行う	114
手動調整：横すじを軽減する（送り補正）	115
手動調整：インクの着弾位置のずれを調整する（メディアギャップ補正）	117
メディアの性質に応じた設定	119
プリントヘッドの高さを変える	119
浮き上がりやすい／スムーズに動かないメディアを使用する	121
はり付きやすいメディアを使用する	122
熱に強いメディアを無駄なく使用する	123
巻取装置の設定をする	124
インクの乾燥方法を調整する	126
プリントヒーターの温度を設定する	127
ドライヤーの温度を設定する	128
待機状態における温度を設定する	129

補正機能を使う

出力品質を最適化するためには、いくつかの補正機能を活用することが有効です。

必要な調整を自動で行う

出力品質を最適化するため、メディアや印刷条件に合った補正が必要です。

印刷条件によってインクの着弾位置がずれたり、メディアを送るときの移動距離が微妙に変化したりします。これらをメディアに合わせて自動で補正します。

はじめにテストパターンを印刷し、マルチセンサーでテストパターンを読み取り、補正値を自動入力します。

自動補正を実行すると、テストパターンの印刷、読み取り、補正値の入力を以下のそれぞれに対して実施します。

- マルチセンサー調整（補正に使うセンサーを最適な状態に調整する）
- メディアギャップ補正（インクの着弾位置の補正）
- 送り補正（横すじを軽減するための補正）

手順

1. メディアをセットする。

2. フロントカバーを閉じる。

3.  をタップする。

4. [メディア設定]>[印刷設定]>[一括自動補正]をタップする。


5. [実行]をタップする。

以下の内容について、テストパターンの印刷と補正値の入力が実施されます。

- マルチセンサー調整
- 送り補正
- メディアギャップ補正

6. 終了画面が表示されたら[OK]をタップする。

7. [結果]に応じて以下を実施する。

- 操作パネルに[成功]と表示されている場合は、 をタップしてもとの画面にもどります。
- 操作パネルに[失敗]と表示されている場合は、 手動調整を実施してください。

関連情報

- P. 115 手動調整：横すじを軽減する（送り補正）
- P. 117 手動調整：インクの着弾位置のずれを調整する（メディアギャップ補正）




手動調整：横すじを軽減する（送り補正）

印刷面に入った帯状の「すじ」を目立たなくするように補正します。

帯状の「すじ」のことを、「横すじ」や「バンディング」と呼びます。横すじは、メディアの厚みや種類によって、メディアを送るときの移動距離が微妙に変化することで生じます。お使いのメディアに合わせた補正をお勧めします。

はじめにテストパターンを印刷し、補正値を決めて入力します。補正値を入力したら、あらためてテストパターンを印刷して補正結果を確認してください。テストパターンの印刷と補正値の入力を何度かくり返し、最適な補正値を探してください。



手順

1. メディアをセットする。
2. フロントカバーを閉じる。
3.  をタップする。
4. [メディア設定]>[印刷設定]>[送り補正]をタップする。
5. [詳細補正（手動）]を選択し、[次へ]をタップする。
6. [テストプリント]の[実行]をタップする。
テストパターンの印刷を開始します。
7. 印刷したテストパターンを確認し、  をタップして補正値を入力する。

「▲」が指している図形が現在の補正値です（A）。上下の四角形のすき間（B）や重なり（C）が最も小さいものを選んでください。下図の場合は、「-0.40」（D）を選びます。連続する値のどちらか迷う場合は、中間の数値を指定してください。



メモ

- テストパターンが見にくい場合は、[メディア送り]の   をタップして見やすい位置までメディアを移動してください。

- 手元で確認したい場合は、[シートカット]の[実行]をタップしてメディアを切り離すこともできます。

8. [保存]をタップする。

入力した補正值が保存されます。

9. [テストプリント]の[実行]をタップする。

テストパターンをもう一度印刷します。

10. テストパターンを確認し、調整が成功したかどうか確認する。

「▲」が指している図形 (=現在の補正值) が、すき間と重なりが最も小さいことを確認してください。すき間と重なりが小さい図形が他にある場合は、補正值を再設定してください。

11. 調整が成功したら、 をタップしてもとの画面に戻る。

手動調整：インクの着弾位置のずれを調整する（メディアギャップ補正）




プリントヘッドから吐出するインクの着弾位置を調整します。着弾位置は、プリントヘッドの高さやメディアの厚みによって変わりますので、お使いのメディアに合わせた補正をおすすめします。

はじめにテストパターンを印刷し、補正値を決めて入力します。補正値を入力したら、あらためてテストパターンを印刷して補正結果を確認してください。

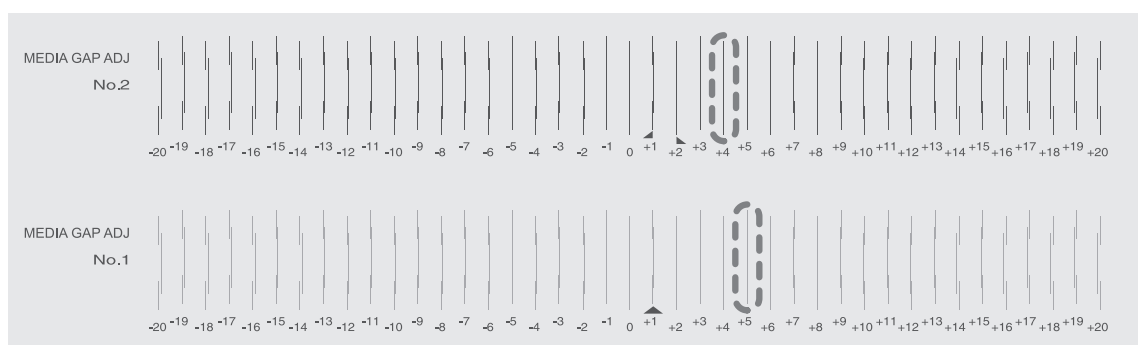
次の場合は、必ずこの調整を実施してください。

- 本機を初めて使用する場合
- 使用するメディアの種類を変更する場合
- ヘッド高さを変更した場合



手順


1. メディアをセットする。
2. フロントカバーを閉じる。
3.  をタップする。
4. [メディア設定]>[印刷設定]>[メディアギャップ補正]をタップする。
5. [詳細補正（手動）]を選択し、[次へ]をタップする。
6. [テストプリント]の[実行]をタップする。
テストパターンの印刷を開始します。
7. 印刷したテストパターンを確認し、  をタップして No.1 および No.2 の補正値を入力する。

2本の縦線の“ずれ”が最も少ない値を選びます。下図の場合、[No. 1]は「+5」、[No. 2]は「+4」を選びます。連続する値のどちらか迷う場合は、中間の値にしてください（補正値は「0.5」ずつ設定できます）。



メモ

- テストパターンが見にくい場合は、[メディア送りの]  をタップして見やすい位置までメディアを移動してください。
- 手元で確認したい場合は、[シートカット]の[実行]をタップしてメディアを切り離すこともできます。
P. 92 メディアを切り離す

8. [保存]をタップする。
入力した補正值が保存されます。
9. [テストプリント]の[実行]をタップする。
テストパターンをもう一度印刷します。
10. テストパターンを確認し、調整が成功したかどうか確認する。
すべての補正值において、「▲」が指している2本の縦線（＝現在の補正值）の“ずれ”が最も少ないことを確認してください。“ずれ”が小さい縦線が他にある場合は、補正值を再設定してください。
11. 調整が成功したら、 をタップしてもとの画面に戻る。


メディアの性質に応じた設定

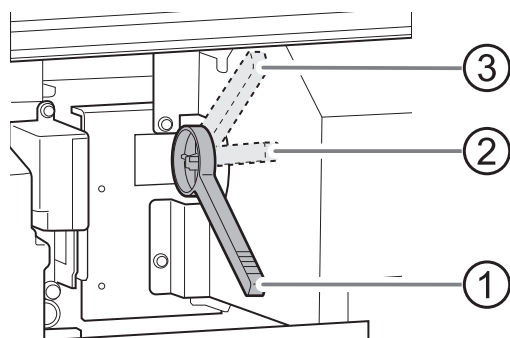
プリントヘッドの高さを変える

しわになったりプラテンから浮き上がったりするメディアがプリントヘッドに当たらないように、プリントヘッドの高さを調整します。

プリントヘッドの高さは[低い][中間][高い]から選べます。[中間]または[高い]にしたときは、[低い]のときに比べて印刷結果が粗くなるなど、印刷品質の低下を招くことがあります。

手順

1. メディアをセットする。
2.  をタップする。
3. [メディア設定]>[印刷設定]>[ヘッド高さ設定]をタップする。
4. [変更]をタップする。
プリントヘッドが操作できる位置まで移動します。
5. フロントカバーを開ける。
6. 高さ調整レバーでプリントヘッド高さを調整する。
高さ調整レバーの位置を変えると、表示画面の表示が変わります。




位置	操作パネルの表示	説明
①	[低い]	通常は[低い]に設定してください。
②	[中間]	印刷時にしわになったりプラテンから浮き上がったりするメディアの場合は、[中間]に設定してください。
③	[高い]	[中間]にしても印刷時にしわになったりプラテンから浮き上がったりする場合は、[高い]に設定してください。

重要

メディアとプリントヘッドの距離が離れるほど、印刷品質は低下します。むやみに[中間]または[高い]にしないようにしてください。

7. フロントカバーを閉じる。

8. [OK]をタップする。
プリントヘッドがもとの位置まで移動します。

9.  をタップして、もとの画面に戻る。

メモ

- 出荷時設定：[低い]
- プリントヘッドの高さを高くしたことにより印刷品質の低下がみられた場合は、下記を参照して、品質の最適化を試みてください。

関連情報



- P. 114 必要な調整を自動で行う
- P. 117 手動調整：インクの着弾位置のずれを調整する（メディアギャップ補正）

浮き上がりやすい／スムーズに動かないメディアを使用する


メディアを安定させるため、プラテンはメディアを吸着しています。メディアの性質や状態などに合わせて吸着力を調整することができます。

手順

1. メディアをセットする。
2.  をタップする。
3. [メディア設定]>[その他のメディア設定]>[メディア吸着力設定]をタップする。

4.   をタップして値を入力する。

0～100 %	コシがなくてスムーズに移動しにくいメディアでは、値を小さくする（吸着力を弱める）とスムーズに移動するようになることがあります。
オート	メディア幅に最適な吸着力に自動調整されます。

5. [保存]をタップして決定する。
6.  をタップして、もとの画面に戻る。

メモ



- 出荷時設定：[オート]
- ソフトウェア RIP によってはこの設定をソフトウェア RIP でも行うことができます。ソフトウェア RIP で設定したときは、本機側の設定は無視されます。

はり付きやすいメディアを使用する

プラテンにはり付きやすいメディアを使うときに、メディアをはがす動作を行ってから印刷開始するように設定します。この設定により、メディア詰まりを避ける効果があります。

ただし、メディアをはがす動作が原因で、メディア送りが不安定になることがあります。特に必要のない限り、このメニューは[無効]に設定してください。

手順

1. メディアをセットする。
2.  をタップする。
3. [メディア設定]>[その他のメディア設定]>[メディアはり付き防止]をタップする。
4. [有効]を選択する。
5. [保存]をタップして決定する。
6.  をタップして、もとの画面に戻る。

メモ

- 出荷時設定：[無効]

熱に強いメディアを無駄なく使用する

本機は、印刷後にドライヤーを通過するまでメディアを送ってインクを乾燥させます。一度ドライヤーにあたった部分は変形や変質などのダメージを受けて印刷品質の低下を招くため、通常は印刷せずに余白として残します。

ただし、熱に強いメディアについては熱による影響が少ないため一度ドライヤーにあたった部分までメディアを引き戻して印刷するように設定できます。この設定をする場合は、お使いのメディアでテストプリントをし有効な印刷品質かを確認してください。

手順

1. メディアをセットする。


2.  をタップする。

3. [メディア設定]>[ヒーター設定]>[印刷後引き戻し設定]をタップする。

4. [有効]を選択する。

[有効]	印刷後にドライヤーまでメディアを送り出して乾燥したあと、引き戻して次の印刷を開始します。
[無効]	印刷後にドライヤーまでメディアを送り出して乾燥したあと、つづけて次の印刷が開始します。印刷終了位置から次の印刷開始位置までの余白は 420 mm に設定されます。

5. [保存]をタップして決定する。

6.  をタップして、もとの画面に戻る。

メモ

出荷時設定：[無効]

重要

本機能を[有効]にしたときは、印刷品質に関わる以下のことを必ず確認してください。


- 引き戻したあとにメディアにしわが発生していたり変形したりしていないか
しわが発生している場合は、本機能を[無効]にし、これ以上引き戻さないでください。メディアが詰まる原因になります。
- 印刷したあとに画質が劣化していないか

巻取装置の設定をする

巻取装置を使用する場合、以下の設定が実際のメディアの取り付け方法と出力方法に則した設定かどうかを確認してください。次のいずれかのような場合は、出荷時設定から設定を変更する必要があります。

- コシの弱いメディアを使用するとき。
- 内巻きで巻き取りたいとき。

手順

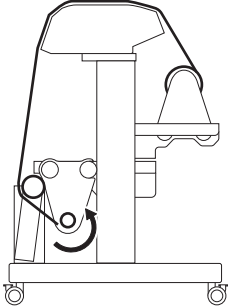
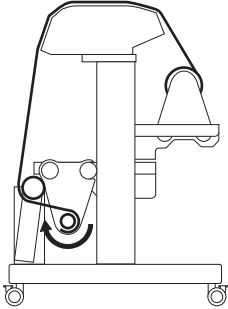
1.  をタップする。
2. [環境設定]>[巻き取り設定]をタップする。
3. [巻き取り方法]をタップする。
4. 以下から設定を選択し、[保存]をタップする。

[たるみ巻き]	メディアを少したるませながら巻き取ります。塩ビなどのコシが強く、裏面がすべりやすいメディアに適しています。
[テンション巻き]	メディアを張りながら巻き取ります。ターポリンなどのコシが弱く、裏面がすべりにくいメディアに適しています。

メモ


- 出荷時設定：[たるみ巻き]

5. [巻き取り方向]をタップする。
6. 以下から設定を選択し、[保存]をタップする。

[外巻き]	印刷された面を外側にして紙管に巻き取ります。 
[内巻き]	印刷された面を内側にして紙管に巻き取ります。 

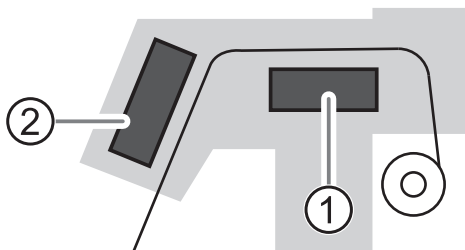
メモ

- 出荷時設定：[外巻き]

7.  をタップして、もとの画面に戻る。

インクの乾燥方法を調整する

本機は、インクの定着を良くしたり、インクを乾かしたりする機能を搭載しています。メディアの種類や印刷速度に応じて、温度を調整できます。



①	[プリントヒーター]	主にインクの定着を良くする目的で使います。
②	[ドライヤー]	インクを乾燥させるために使います。

⚠ 警告

高温注意。

ドライヤーの内部、ドライヤー下側および延長エプロン付近は熱くなります。やけどに注意してください。

⚠ 警告

出力していないときは、メディアを外すか、サブ電源をオフにする。

同じ場所を熱し続けると、メディアから有害ガスが出たり、発火したりする恐れがあります。

⚠ 警告

熱に耐えられないメディアは使わない。

メディアが変質したり、火災や有害ガスが発生したりする恐れがあります。

⚠ 警告

ドライヤーで服を乾かすなど、用途以外の使い方をしない。

過熱による火災など、思わぬ事故の原因になります。

プリントヒーターの温度を設定する

プリントヒーターの温度を適切に設定することで、インクの定着を良くしたり、にじみを抑えたりすることができます。

- 出荷時設定では、電源をオンにしただけでは設定温度までは熱くなりません。メディアのセットアップが完了すると設定温度まで上昇します。
- 使用する環境によって設定温度より高くなる場合がありますが、異常ではありません。

手順

1. メディアをセットする。
2. ホーム画面で以下の箇所をタップする。



[ヒーター温度]画面が表示されます。

3.   をタップして、[プリントヒーター]の温度を設定する。

インクがだまになったり、にじんで汚くなったりするときには温度を高めにします。ただし、高すぎるとメディアがしわになったり、変質したりします。

4. [保存]をタップして決定する。

5.  をタップして、もとの画面に戻る。

メモ

- 出荷時設定：25℃
- この設定はソフトウェア RIP でも行うことができます。ソフトウェア RIP で設定したときは、ソフトウェア RIP の設定が優先されます。

ドライヤーの温度を設定する

ドライヤーの温度を適切に設定することで、インクを乾かします。



- 基本的に温度はソフトウェア RIP（カラープロファイル）の設定を使用してください。ソフトウェア RIP の設定を使用しても、にじんだり乾きが悪かったりするときなど調整が必要な場合は本機の設定で温度を変更してください。
- 温度が高いと乾きやすいですが、高すぎるとメディアが変形や変質などのダメージを受けることがあります。メディアにあった設定をしてください。

手順

1. メディアをセットする。
2. ホーム画面で以下の箇所をタップする。



[ヒーター温度]画面が表示されます。

3.   をタップして、[ドライヤー]の温度を設定する。

インクの乾きが悪いときは、温度を高めを設定します。ただし、温度が高すぎるとメディアがしわになったり、変質したりします。

4. [保存]をタップして決定する。

5.  をタップして、もとの画面に戻る。






メモ

- 出荷時設定：90℃
- この設定はソフトウェア RIP でも行うことができます。ソフトウェア RIP で設定したときは、ソフトウェア RIP の設定が優先されます。

待機状態における温度を設定する

メイン電源、サブ電源ともオンになっていて、メディアのセットを完了していないときのプリントヒーターの温度を設定します。ドライヤーの場合は、メディアのセットが完了したときの温度を設定します。

手順

1.  をタップする。
2. [環境設定]>[待機時ヒーター温度]をタップする。
3. [プリントヒーター]または[ドライヤー]の   をタップして温度を設定する。
 (オフ) にすると待機状態のときは、各設定をオフにします。
4. [保存]をタップして決定する。
5.  をタップして、もとの画面に戻る。

メモ

- 出荷時設定
[プリントヒーター]: 25 °C
[ドライヤー]: 60 °C

作業効率を最適化する

メディア設定を管理する	131
メディア設定を変更する	131
登録済みのメディア設定を確認する	132
メディア名を変更する	133
メディア設定を複製する	134
メディア設定を削除する	135
出力開始位置を調整する	136
ベースポイントを設定する	136
出力時間を短縮する	138
幅のせまいメディアへの出力を速くする	138
その他の便利な機能	139
プリントライト（内部照明）を使う	139
テストプリントを横に並べて印刷する	140


メディア設定を管理する

メディアをセットアップするときに、メディアに合った設定を任意の名前で登録します。ここでは、登録済みのメディアを削除したり、設定を一覧で確認したりできます。また、登録済みのメディアを複製して新しいメディアとして登録することもできます。


メディア設定を変更する

メディア設定を変更します。変更できるメディア設定は、セットアップ中のメディアのみです。

手順


1. メディアをセットする。
2.  をタップする。
3. [メディア設定]>[メディア設定値一覧]をタップする。
4. 変更したい設定をタップし、各設定の編集画面に移動する。
変更できるメディア設定は次のとおりです。

設定メニュー	参照ページ
[ヘッド高さ設定]	P. 119 プリントヘッドの高さを変える
[送り補正]	P. 115 手動調整：横すじを軽減する（送り補正）
[メディアギャップ補正]	P. 117 手動調整：インクの着弾位置のずれを調整する（メディアギャップ補正）
[ヒーター温度]	P. 127 プリントヒーターの温度を設定する P. 128 ドライヤーの温度を設定する
[印刷後引き戻し設定]	P. 123 熱に強いメディアを無駄なく使用する
[マルチセンサー調整]	補正に使うセンサーを最適な状態に調整します。
[メディア吸着力設定]	P. 121 浮き上がりやすい／スムーズに動かないメディアを使用する
[印刷時の動作幅]	P. 138 幅のせまいメディアへの出力を速くする
[メディアはり付き防止]	P. 122 はり付きやすいメディアを使用する


5. 設定を変更した場合は、[保存]をタップする。
6.  をタップして、もとの画面に戻る。

登録済みのメディア設定を確認する

手順




1.  をタップする。
2. [メディア管理]をタップする。
登録済みのメディア設定が一覧表示されます。
3. 任意のメディア設定をタップする。
4. [メディア設定値一覧]をタップする。
登録済みのメディア設定値が一覧表示されます。

設定メニュー	参照ページ
[ヘッド高さ設定]	P. 119 プリントヘッドの高さを変える
[送り補正]	P. 115 手動調整：横すじを軽減する（送り補正）
[メディアギャップ補正]	P. 117 手動調整：インクの着弾位置のずれを調整する（メディアギャップ補正）
[ヒーター温度]	P. 127 プリントヒーターの温度を設定する P. 128 ドライヤーの温度を設定する
[印刷後引き戻し設定]	P. 123 熱に強いメディアを無駄なく使用する
[マルチセンサー調整]	補正に使うセンサーを最適な状態に調整します。
[メディア吸着力設定]	P. 121 浮き上がりやすい／スムーズに動かないメディアを使用する
[印刷時の動作幅]	P. 138 幅のせまいメディアへの出力を速くする
[メディアはり付き防止]	P. 122 はり付きやすいメディアを使用する

5.  をタップして、もとの画面に戻る。

メディア名を変更する



手順

1.  をタップする。
2. [メディア管理]をタップする。
登録済みのメディア設定が一覧表示されます。
3. メディア名を変更したいメディアをタップする。
4.  をタップする。
5. 入力領域をタップし、任意のメディア名を入力する。
メディア名として入力できる文字は、15文字以内の英数字のみです。
6. [OK]をタップして決定する。
7.  をタップして、もとの画面に戻る。

メディア設定を複製する

作成済みのメディア設定を複製します。

手順

1.  をタップする。
2. [メディア管理]をタップする。
登録済みのメディア設定が一覧表示されます。
3. 複製したいメディア設定をタップする。
4. [メディアを複製]をタップする。
複製されたメディア名の入力画面が表示されます。複製されたメディア名は、複製元のメディア名の先頭に[COPY]が追加されています。
5. 任意のメディア名を入力し、[OK]をタップする。
6.  をタップして、もとの画面に戻る。



メディア設定を削除する

作成済みのメディア設定を削除します。

メモ

セットアップ中のメディアに対しては、この操作は実行できません。メディアのセットアップを解除してから実行してください。

手順

1.  をタップする。
2. [メディア管理]をタップする。
登録済みのメディア設定が一覧表示されます。
3. 削除したいメディアをタップする。
4. [メディアを削除]をタップする。
5. 確認画面が表示されたら、[はい]をタップする。
メディア設定が削除され、登録済みのメディア設定一覧画面に戻ります。
6.  をタップして、もとの画面に戻る。

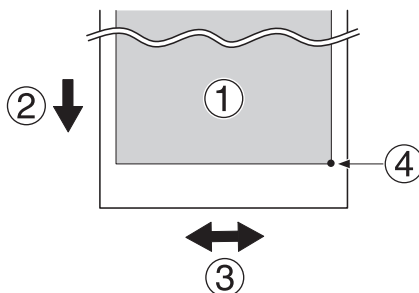
出力開始位置を調整する

ベースポイントを設定する

セットしたメディアへの出力エリアを決めるために、ベースポイントを設定します。

ベースポイント (④) とは、出力エリア (①) の右端を指します (②：メディアの送り方向、③：プリントヘッドキャリッジの移動方向)。ベースポイントを設定しなくても出力はできますが、出力エリアを定めることでメディアを無駄なく使ったり、狙った場所に印刷したりできます。

印刷後は初期状態に戻りますので、1 ページごとにベースポイントを設定してください。



重要

メディアをセットアップすると、ドライヤーが待機時の温度まで上昇します (待機状態における温度を設定する (P. 129))。ベースポイントを設定する過程で、一度ドライヤーにあたった部分は変形や変質などのダメージを受けて印刷品質の低下を招くメディアもあるため、印刷せずに余白として残してください。万が一その箇所を使用する場合は、印刷する前にメディアにしわが発生していたり変形したりしていないか、印刷したあとに画質が劣化していないかを確認してください。

メモ

- テストパターンの場合、左右の位置は初期状態に戻りません





手順

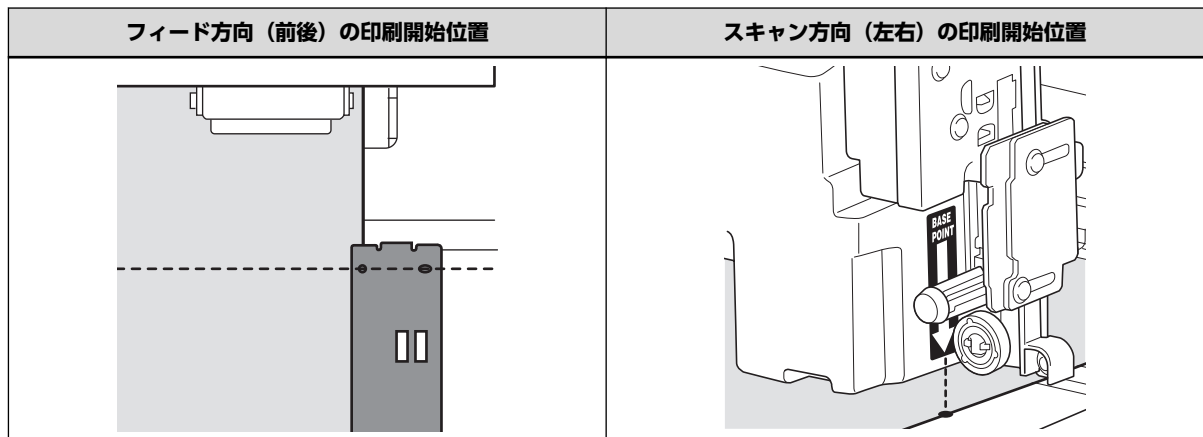
1.  をタップする。

2.  [移動] をタップする。

移動画面が表示されます。

3. 以下のようにベースポイントを設定する。

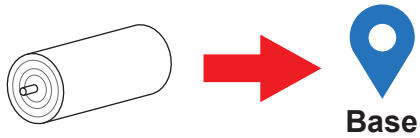
フィード方向 (前後) の印刷開始位置	スキャン方向 (左右) の印刷開始位置
  でメディアを動かしてフィード方向を調整します。メディアクランプの穴位置がフィード方向の開始位置です。	  でサブキャリッジを動かしてスキャン方向を調整します。右側面にあるベースポイントマークがスキャン方向の開始位置です。



4. 位置が決まったら、[ここをベースポイントに設定]をタップして決定する。
ベースポイント位置が更新され、ホーム画面に戻ります。

メモ

ホーム画面では、アイコンの表示が変わり、ベースポイント位置が更新されたことをお知らせします。




出力時間を短縮する

幅のせまいメディアへの出力を速くする

ヘッドの動く幅を必要最小限にすることで出力時間を短縮します。メディアの幅がせまいときや出力データの幅がせまいときに効果がありますが、インクが乾かない可能性があるため基本は[全幅]に設定してください。


手順

1. メディアをセットする。
2.  をタップする。
3. [メディア設定]>[その他のメディア設定]>[印刷時の動作幅]をタップする。
4. 印刷時にプリントヘッドが動く範囲を指定する。

[出力データ幅]	プリントヘッドの動く範囲を出力データに合わせます。必要最小限の動きになり、最も速い出力が期待できます。ただし、メディアの移動速度が一定ではなくなり、色がむらになることがあります。
[メディア幅]	プリントヘッドの動く範囲をメディアの幅に合わせます。
[全幅]	プリントヘッドが機体の端から端まで動きます。メディアの移動速度が常に一定になり、最も安定した出力結果になります。

重要

[出力データ幅]または[メディア幅]を選択した場合、ドライヤーによる乾燥時間が十分にとれずにインクが乾かない可能性があります。

5. [保存]をタップして決定する。
6.  をタップして、もとの画面に戻る。

メモ


- 出荷時設定：[全幅]

その他の便利な機能


プリントライト（内部照明）を使う

プラテン上を照らすライトの状態を選択できます。

手順

1.  をタップする。
2. [環境設定]>[プリントライト]をタップする。
3. プrintライトの状態を選択する。

[オート]	プリンターの状態に合わせて自動で照明をオンオフします
[オン]	常に照明をオンにします
[オフ]	常に照明をオフにします

4. [保存]をタップして決定する。
5.  をタップして、もとの画面に戻る。

メモ

- 出荷時設定：[オート]



テストプリントを横に並べて印刷する

連続してテストプリントを行なう場合の2回目以降の印刷位置を、1回目の印刷位置に対して[縦]（縦に並べて印刷）にするか[横]（横に並べて印刷）にするか設定できます。

重要

[テストプリント（乾燥あり）]を[実行]した場合はドライバーまでメディアが送られるため、この設定は無効です。

手順

1.  をタップする。
2. [環境設定]>[テストプリント位置]をタップする。
3. [横]を選択する。
4. [保存]をタップして決定する。
5.  をタップして、もとの画面に戻る。

メモ

出荷時設定：[縦]

業務管理を最適化する





業務を適切かつ効率的に管理する	142
現在日時を設定してメンテナンスに活用する	142
メディアの残量を確認する	143
通知の表示／非表示を切り替える	145
スリープモード（省電力機能）になるまでの時間を設定する	146
プリンターの基本設定を管理する	147
表示言語を変更する	147
表示単位を変更する	148
プリンターの情報を確認する	149
ネットワークの情報を確認する	150
操作パネルの明るさを調整する	151
操作パネルの操作音を消す	152
すべての設定を工場出荷時の状態に戻す	153

業務を適切かつ効率的に管理する

現在日時を設定してメンテナンスに活用する

現在の日付と時間を設定します。この設定をすることで、テストプリントを実施したときにテストプリント実施日時がテストパターン印刷の横にプリントされます。また、適切な時期がきたらメンテナンスを促す通知が表示されます。

手順

1.  をタップする。
2. [システム情報]>[日時設定]をタップする。
3.   をタップして、日付と時間を設定する。
4. [保存]をタップして決定する。
5.  をタップして、もとの画面に戻る。

メディアの残量を確認する

使用中のメディアの残量を表示させることができます。はじめに現在の残量を設定しておくことで、残量が0になるまで常に表示画面に残量が表示されます。

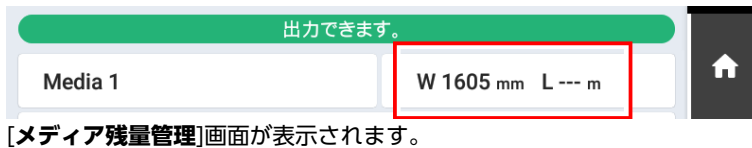
残量表示はメディアを交換しても自動更新されませんので、メディアを交換するたびに設定しなおしてください。




メモ

表示される残量はおおよその目安です。その精度を保証するものではありません。

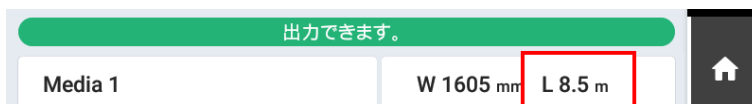
手順

1. メディアをセットする。
2. ホーム画面で以下の箇所をタップする。



3.   をタップして、残りのメディアの長さを入力する。
4. [保存]をタップして決定する。
5.  をタップして、もとの画面に戻る。

メディアの残量が表示されます。



メディア残量を印刷する

ホーム画面に表示されているメディア残量を印刷します。

現在使用中のメディアの残り長さを記録したいときに使います。メディアの交換前にそのときの残量を印刷しておく、次回使用するときにはその印刷結果を見て残量を設定できます。

ただし、続けてテストパターンの印刷を行うと、メディア残量が印刷された部分の上に印刷を開始してしまいます。続けてテストプリントを行う場合は、印刷前にメディアを切り離してください。

手順

1. ホーム画面でメディア残量が表示されていることを確認する。
メディア残量が表示されていないときは、[メディアの残量を確認する \(P. 143\)](#) を参照してメディア残量を設定してください。

2. ホーム画面で以下の箇所をタップする。





[メディア残量管理]画面が表示されます。

3. [メディア残量印刷]>[実行]をタップする。
メディア残量が印刷されます。


通知の表示／非表示を切り替える

作業者に適切な操作を促すため、以下の通知を表示するかどうかを設定します。

手順

1.  をタップする。
2. [環境設定]>[通知の表示/非表示]をタップする。
3.  をタップして各通知の表示、非表示を切り替える。

	表示される通知	説明
[インクの消費期限通知]	[消費期限切れです。交換してください。]	消費期限が切れたインクパウチを交換するように促します。有効にした場合は、消費期限が切れたときにメッセージが表示されます。
[メディアクランプ配置通知]	[メディアクランプを正しくセットしてください。]	メディア浮きを防止するためメディアクランプを正しく配置することを促します。有効にした場合は、メディアクランプが正しくメディアの端に配置されていないとメッセージが表示されます。
	[メディアクランプが検出できませんでした。]	メディアクランプがメディアで隠れているか、インクなどにより汚れていて検出できないとメッセージが表示されます。

4. [保存]をタップして決定する。
5.  をタップして、もとの画面に戻る。





重要

- 出荷時設定
 - [インクの消費期限通知]：[オン]
 - [メディアクランプ配置通知]：[オン]

スリープモード（省電力機能）になるまでの時間を設定する

出力データの受信や、操作のない状態が続いたときに、どの程度の時間が経ったらスリープモード（省電力機能が働く状態）になるかを設定します。

手順

1.  をタップする。
2. [環境設定]>[スリープ時間設定]をタップする。
3.   をタップして時間を設定する。
4. [保存]をタップして決定する。
5.  をタップして、もとの画面に戻る。

メモ


- 出荷時設定：[30 min]

プリンターの基本設定を管理する

表示言語を変更する

操作パネルの表示画面に表示される言語を設定します。

手順

1.  をタップする。
2. [システム情報]>[言語設定]をタップする。
3. [言語]をタップする。
4. 表示言語を選択する。
5. [OK]をタップする。
6. [保存]をタップして決定する。
表示言語が変更され、ホーム画面に戻ります。

メモ



出荷時設定

- [言語設定] : ENGLISH

表示単位を変更する

操作パネルの表示画面に表示される単位を設定します。

手順

1.  をタップする。
2. [システム情報]>[単位設定]をタップする。
3. [長さ単位]をタップする。
4. 単位を選択する。
5. [保存]をタップして決定する。
6. [温度単位]をタップする。
7. 単位を選択する。
8. [保存]をタップして決定する。
9.  をタップして、もとの画面に戻る。



メモ

- 出荷時設定
 - [長さ単位]：mm
 - [温度単位]：°C

プリンターの情報を確認する

シリアル番号やインクの種類など、本機の情報を確認する方法です。

手順

1.  をタップする。
2. [システム情報]>[機体情報]をタップする。
以下の情報を確認できます。
 - [モデル]：機種名
 - [シリアル]：シリアル番号
 - [インクタイプ]：インクの種類
 - [ファームウェアバージョン]
 - [MAC アドレス]
3.  をタップして、もとの画面に戻る。

ネットワークの情報を確認する

IP アドレスやデフォルトゲートウェイなど、ネットワークの情報を確認する方法です。

手順

1.  をタップする。

2. [システム情報]>[ネットワーク設定]をタップする。


以下の情報を確認できます。

- [IP アドレスの自動取得] : DHCP による IP アドレスの自動取得の有効/無効を切り替えます。無効の場合は、



をタップして以下の設定を変更できます。

- [IP アドレス]
- [サブネットマスク]
- [デフォルトゲートウェイ]





3.  をタップして、もとの画面に戻る。

メモ

- ネットワークの設定方法については「セットアップガイド」をご覧ください。

操作パネルの明るさを調整する

手順

1.  をタップする。
2. [システム情報]>[画面の明るさ]をタップする。
3.   をタップして、明るさを調整する。
数値が大きいほど、画面は明るくなります。
4. [保存]をタップして決定する。
5.  をタップして、もとの画面に戻る。



メモ

- 出荷時設定：[50 %]

操作パネルの操作音を消す

操作パネルをタップするたびに鳴る音をオフにします。

手順

1.  をタップする。
2. [システム情報]>[画面の操作音]をタップする。
3. [オフ]をタップする。
操作音が鳴らなくなります。
4. [保存]をタップして決定する。
5.  をタップして、もとの画面に戻る。

メモ



- 出荷時設定：[オン]

すべての設定を工場出荷時の状態に戻す

すべてのメニューを出荷時設定に戻します。

[言語設定]、[単位設定]の設定は、出荷時の設定にはもどりません。

手順

1.  をタップする。
2. [環境設定]>[工場出荷時の状態に戻す]をタップする。
3. [初期化]をタップする。
4. 確認画面で[はい]をタップする。
5.  をタップして、もとの画面に戻る。

メンテナンス

はじめに

取り扱いに際してのお願い.....	156
プリンター.....	156
インクパウチ.....	157
メンテナンスの基礎知識.....	158
メンテナンスの種類とタイミング.....	158
長期間使わないときの処置.....	159

取り扱いに際してのお願い

プリンター

- 本機は精密機器です。
 - 衝撃や無理な力を加えないようにしてください。
 - カバーの中やインクパウチ挿入口など、本機の内部にむやみに手を入れないでください。
- 適切な場所に設置してください。
 - 決まった温度と湿度の場所に設置してください。
 - 静かで安定している、条件のよい場所に設置してください。
- プリンターのメイン電源は 24 時間常時入れておいてください。
 - 待機中も、自動でメンテナンスが実施されることがあります。メイン電源は切らないでください。
- プリントヘッドはデリケートです。
 - むやみにさわったり、メディアでこすったりしないでください。
 - プリントヘッドは乾燥すると壊れます。本機は自動で乾燥を防ぎますが、不適切な操作をすると、この機能が働かないことがあります。本書に従って適切に操作してください。
 - インクパウチを抜いたまま放置しないでください。プリンターに残ったインクが固まり、プリントヘッドが目づまりすることがあります。
 - 状態に応じた各種クリーニングが必要です。本書をよく読んで、適切なタイミングで適切なメンテナンスを行うようにしてください。
 - プリントヘッドは消耗部品です。ご使用の頻度により定期的な交換が必要です。
- 本機は熱くなります。
 - 通気のための穴を布などでおったりテープでふさいだりしないでください。
 - 本機を長時間使用すると、部屋の温度も熱くなります。決まった温度を保つために、換気や空調を利用して部屋の温度が上がりすぎないように調整してください。

インクパウチ

- インクパウチには種類があります。
 - プリンターに適合した種類のものをお使いください。
- 衝撃を加えたり分解したりしないでください。
 - 落としたり強く振ったりしないでください。衝撃で中の袋が破れ、インクがもれ出すことがあります。
 - 分解しないでください。
 - インクを補充しないでください。
 - インクが手や服などに付いたときは、なるべく早く洗ってください。放っておくと落ちにくくなります。
- 保管について
 - 温度が 5～30° C の風通しのよい場所に、直射日光を避けて未開封のまま保管してください。ただし、低温または高温の環境では長期間保管しないでください。
 - 消費期限より前に使い切ってください。
- その他取り扱いについて
 - パウチトレイは常にインクパウチをセットした状態でインクスロットに挿しておいてください。インクスロットを空の状態に放置すると中の針に付着したインクが乾燥して詰まるなど、プリンターが故障する原因となります。

メンテナンスの基礎知識

メンテナンスの種類とタイミング

本機をより良い状態でお使いいただくためには、適切なタイミングで適切なメンテナンスを実施することが大切です。

レギュラーメンテナンス

日常的に必要なメンテナンス項目です。

タイミング	カテゴリー	項目
毎日の作業前	プリントヘッドチェック	P. 108 Step 1: ノズル抜けテストを実施する
毎日の作業後	機体の清掃	P. 162 メディアの通り道の清掃
		P. 163 ナイフキャリッジのローラーの清掃
メッセージが表示されたら	プリントヘッド周りの清掃	P. 164 プrintヘッド周りの清掃
廃液処理のメッセージが表示されたら	廃液の処理	P. 176 廃液処理のメッセージが表示されたら

ハードメンテナンス

有事の際に実施するメンテナンスです。インクの消費量が多いメンテナンスも含むため、説明をよく読んで適切な時期に実施してください。

タイミング	カテゴリー	項目
ドット抜けやドットよれが発生したとき	プリントヘッドチェックとクリーニング	P. 108 ノズル抜けテストを実施する
		P. 109 ノーマルクリーニングを実施する
		P. 181 ミディアムクリーニングの方法
		P. 183 パワフルクリーニングの方法
		P. 185 ワイパートレイの洗浄
		P. 164 プrintヘッド周りの清掃
上記を実施しても効果がないとき	プリントヘッドのクリーニング*1	P. 186 ヘッド内インク更新の方法
操作パネルが汚れたとき	操作パネルの清掃	P. 192 操作パネルの清掃方法

*1 インクの消費量が多いクリーニングです。

消耗部品の交換

説明をよく読んで、適切な時期に実施してください。

タイミング	カテゴリー	項目
交換メッセージが表示されたとき	メンテナンス用消耗部品の交換 ・ワイパー ・フラッシングパッド	P. 194 ワイパーの交換
		P. 197 フラッシングパッドの交換
切れ味が悪くなったとき	消耗部品の交換	P. 203 セパレーティングナイフ（メディア切り離し用ナイフ）の交換

長期間使わないときの処置

長期間使わないときは、次の事項を守ってください。

重要

- メイン電源をオフにしないでください。プリンターが故障する恐れがあります。
- 通電を維持できない場合は、事前にお買い上げの販売店までお問い合わせください。
- ドライヤーの電源はオフにしてください。

• 廃液ボトルをあらかじめ空にしておく

長期間使用しないことがわかっているときは、廃液ボトルを空にしておいてください。本機はメイン電源をオンにしておくと、自動メンテナンスを定期的に行って廃液を排出します。月に一度は廃液がいっぱいになっていないか確認してください。

• インク、洗浄液は空にしない

定期的を実施する自動メンテナンスでは、インクと洗浄液の排出を伴います。残量が十分あるインクパウチをセットし、洗浄液は1か月に1度、Fullまで補充しておいてください。インク、洗浄液が空だと自動メンテナンスを実施できなくなります。

• 温度と湿度を一定に保つ

使っていないときでも、温度 5~40 ° C、湿度 20~80 % (ただし結露のないこと) を保ってください。高温になりすぎると、インクが変質して故障の原因となります。低温になりすぎると、インクが凍ってプリントヘッドを破損する原因となります。

• 1か月に1度はサブ電源をオンにする

月に1度はサブ電源をオンにしてください。電源が入ると、プリントヘッドの乾燥を防ぐ動作などを自動で行います。長期間放置するとプリントヘッドが壊れることがありますので、必ず実施してください。

• 定期的にノズルチェックをする

テストプリントを実施し、吐出不良があった場合はプリントヘッドクリーニングを行ってください。クリーニングが終わったら再度テストプリントを実施し、プリントヘッドが正常に動作していることを確認してください。

• 定期的にプリントヘッド周りを清掃する

プリントヘッドキャップとその周辺、またノズルガードの清掃をしてください。

関連情報

- [P. 174 廃液の処理](#)
- [P. 98 インクパウチの交換方法](#)
- [P. 104 洗浄液の補充方法](#)
- [P. 108 ノズル抜けテストを実施する](#)
- [P. 164 プrintヘッド周りの清掃](#)

レギュラーメンテナンス

印刷前のプリントヘッドチェック	161
ノズル抜けテストを実施する	161
機体の清掃.....	162
メディアの通り道の清掃.....	162
ナイフキャリッジのローラーの清掃	163
プリントヘッド周りの清掃.....	164
Step 1: プリントヘッドキャップとフラッシングフレームを清掃する.....	166
Step 2: ノズルガードを清掃する	171

印刷前のプリントヘッドチェック

ノズル抜けテストを実施する

印刷の前にテストプリントをして、ドット抜けやドットよれがないかを確認します。ドット抜けやドットよれがあった場合は、プリントヘッドのクリーニング（ノーマルクリーニング）を行います。

メモ

連続してテストプリントを行う場合は、2回目以降の印刷位置を1回目の印刷位置に対して[縦]（縦に並べて印刷）にするか[横]（横に並べて印刷）にするか設定できます。

P. 140 テストプリントを横に並べて印刷する

手順

1. メディアをセットする。

P. 27 新規メディアのセットアップ

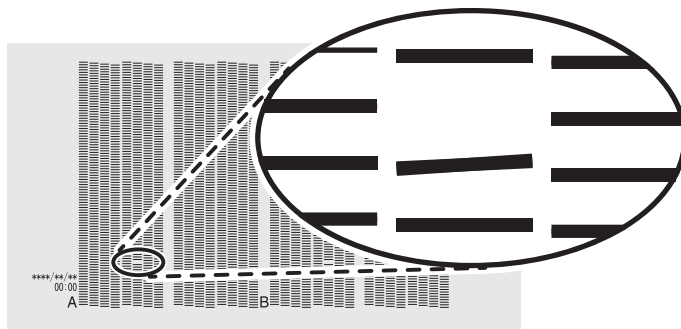
2. ホーム画面で  [ノズル抜けテスト]をタップする。

3. [テストプリント]の[実行]をタップする。

テストパターンの印刷を開始します。

4. テストパターンにドット抜けやドットよれがないか確認する。


ブロックに欠けがあると、ドット抜けの状態です。ブロックに崩れや傾きがあると、ドットよれの状態です。



重要

オプティマイザーを印刷した箇所は、メディアによっては確認しにくいことがあります。見にくい場合は、別のメディアに変更してテストプリントをやり直してください。

5. フロントカバーを開けた場合は、フロントカバーを閉じる。

ドット抜けやドットよれが無い場合は、この作業は終了です。  を押して、もとの画面に戻ってください。

関連情報

- P. 179 ドット抜け、ドットよれが発生したとき

機体の清掃

メディアの通り道の清掃

日常的な清掃として、メディアの通り道を中心にインクや汚れをふき取ってください。メディアの通り道にはインクや汚れがつきやすく、放置すると新しいメディアを汚したり、出力時のメディアの搬送に悪影響を及ぼしたりします。特にピンチローラーやグリットローラー、またはプラテンなどに汚れがつきます。

警告

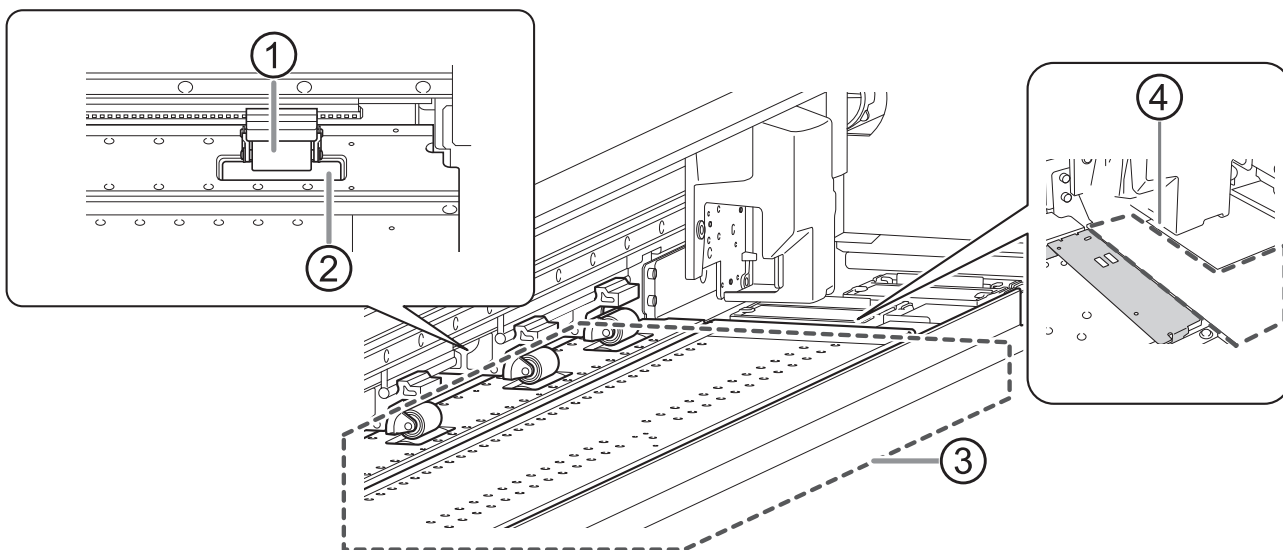
清掃に、ガソリン、アルコール、シンナーなどの溶剤を使わない。
火災の原因になります。

注意

清掃は、サブ電源をオフにし、ヒーターやドライヤーが冷めてから（約 30 分待つ）行うこと。
機械が突然動いてけがをしたり、やけどすることがあります。

重要

- 本機は精密機器ですので、ほこりや塵を嫌います。日常的な清掃を心がけてください
- 注油は一切しないでください



水で薄めた中性洗剤を含ませてかたくしぼった布でふいてください。

①	ピンチローラー	メディアを固定または搬送する部位で、インクや汚れが付きやすい場所です。清掃をおこたると、メディア表面を汚します。
②	グリットローラー	メディアを固定または搬送する部位で、汚れが付きやすい場所です。ブラシを使って、こびりついたメディアかすなどを取ってください。金属ブラシは使わないでください。
③	プラテン	メディアの通り道や溝に付いた、インクや汚れ、またはカットしたメディアの切り粉をふき取ってください。
④	ワイパートレイ付近	メディアをカットしたときにでる、ワイパー付近まで飛んだメディアの切り粉をふき取ってください。

ナイフキャリアッジのローラーの清掃

メディアを切り離すときに、セパレーティングナイフのキャリアッジのローラーには紙粉が付きます。定期的にはふき取ってください。

警告

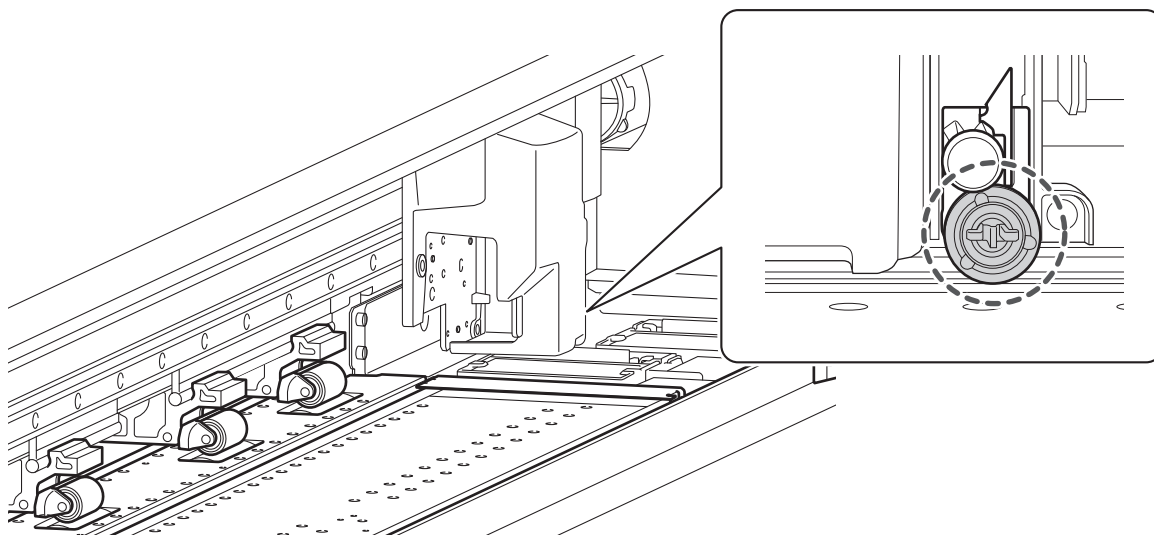
清掃に、ガソリン、アルコール、シンナーなどの溶剤を使わない。
火災の原因になります。

注意

清掃は、サブ電源をオフにし、ヒーターやドライヤーが冷めてから（約 30 分待つ）行うこと。
機械が突然動いてけがをしたり、やけどすることがあります。

重要

- 本機は精密機器ですので、ほこりや塵を嫌います。日常的な清掃を心がけてください
- 注油は一切しないでください



カバー R を開け、水で薄めた中性洗剤を含ませてかたくしぼった布でふいてください。

プリントヘッド周りの清掃


プリントヘッドは、インクを吐出する重要な部品で、定期的かつ適切なメンテナンスが必要です。このプリントヘッド周りの清掃を「マニュアルクリーニング」と呼びます。

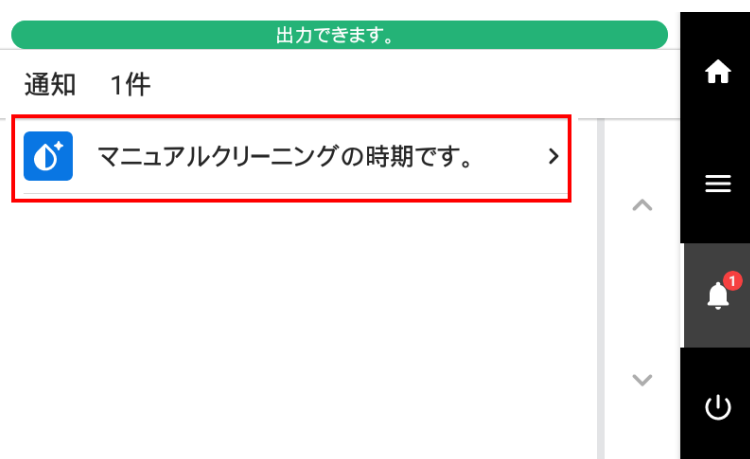
- プリントヘッドは消耗部品です。ご使用の頻度により定期的な交換が必要です。お買い上げの販売店までお問い合わせください

重要

- クリーニングスティックは、カラー側とオプティマイザー側とで必ず分けて使用してください。同じクリーニングスティックを使用して、オプティマイザーとカラーインクが混ざると、インクが固まり吐出不良の原因になります。
- プリントヘッドの乾燥を防ぐため、30分以内に作業を終わらせてください。30分経つとアラームが鳴るため、鳴ったら作業を一時中断し以下のことを実施してください。
 - すべてのカバーを閉じる。
 - [すべて完了]をタップし、マニュアルクリーニングを終了する。
 - はじめの手順から清掃作業をやり直す。

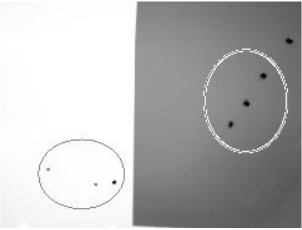
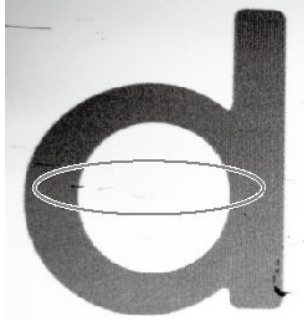
メッセージが表示されたとき

メッセージが表示されたときは、ホーム画面の  をタップして通知内容を確認できます。通知をタップするとマニュアルクリーニングメニューの画面が表示されます。



インクボタ落ち、引きずりの症状が出たとき

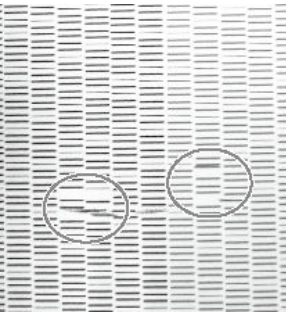
次のような症状が出たときは、プリントヘッド周りを清掃してください。

インクボタ落ち	引きずり
	

<p>プリントヘッド周りに付着した汚れにインクが溜まり、メディアに垂れ落ちてしまいます。</p>	<p>プリントヘッド周りに付着した汚れがメディアに接触して起こる現象です。</p>
--	---

ワイパートレイ洗浄でも改善しない症状が出たとき

次のような症状が出て、クリーニング機能（ノーマル、ミディアム、パワフル）を実施したあと、ワイパートレイ洗浄をしても効果が無いときは、プリントヘッド周りを清掃してください。

ドット抜け/ドットよれ	
	
<p>プリントヘッドに埃などが付着し、正常なインク吐出を妨げている状態です。</p>	



メモ

ワイパーの交換も症状の改善に効果的です。

関連情報

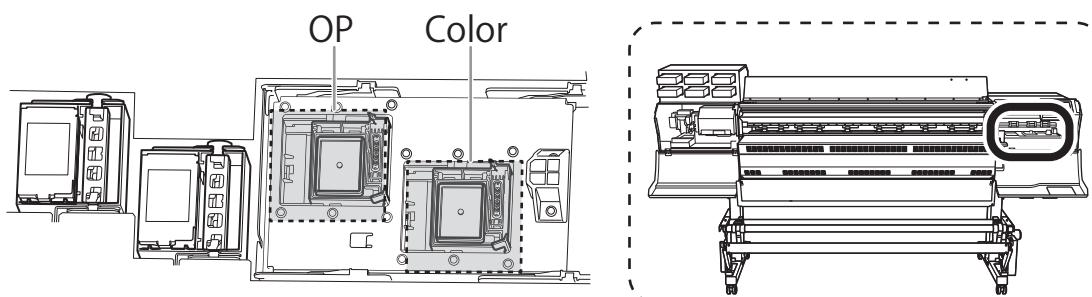
- ・ P. 194 ワイパーの交換

Step 1: プrintヘッドキャップとフラッシングフレームを清掃する

必要なもの	
	
クリーニングスティック (2)	メンテナンス用洗浄液ボトル

本作業で清掃する場所


- Color : カラーインク側の清掃場所
- OP : オプティマイザーインク側の清掃場所



重要


- クリーニングスティックは、カラー側とオプティマイザー側とで必ず分けて使用してください。同じクリーニングスティックを使用して、オプティマイザーとカラーインクが混ざると、インクが固まり吐出不良の原因になります。
- クリーニングスティックの先端は手で触れないでください。皮脂がプリントヘッドキャップに付着すると、不具合の原因になります。
- インクのかたまりが取れた場合はきれいなピンセットで除去してください。
- 付属の洗浄液以外は使わないでください。
- 同じ箇所を清掃の途中で洗浄液を追加するときは、クリーニングスティックを洗浄液ボトルにつけないように滴下してください

手順

1. メディアを取り外す。
2. 操作パネルで  をタップする。
3. [クリーニング]>[マニュアルクリーニング]をタップする。
4. [実行]をタップする。

メモ

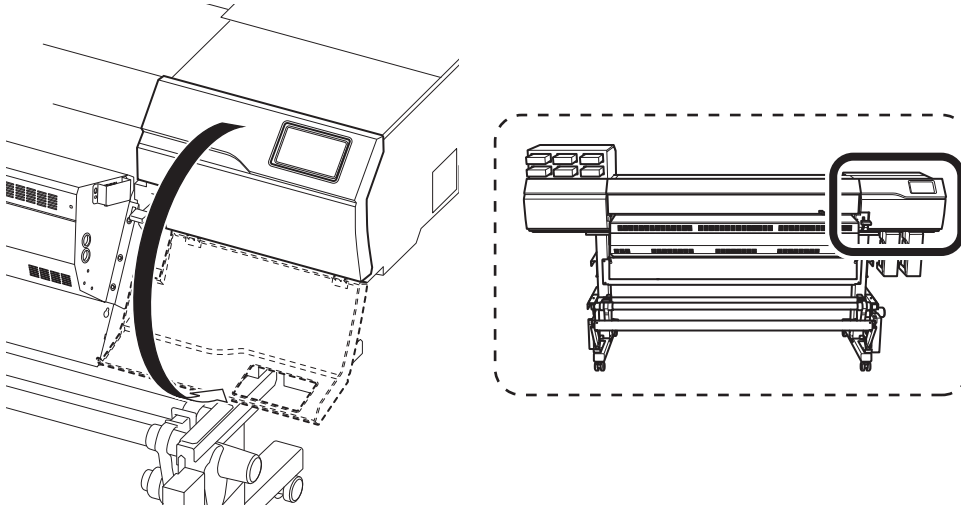
操作パネルに手順が表示されます。

-   をタップして手順を確認できます。

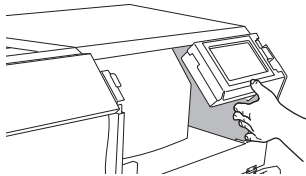
- 操作案内を見ずに作業が完了した場合は、[すべて完了]をタップしてください。

5. [OK]をタップする。
プリントヘッドが機体の左端まで移動します。

6. カバー R を開ける。



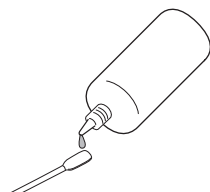
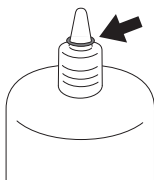
7. 図の位置をさわって静電気を逃がす。



8. クリーニングスティックに洗浄液一滴をたらす。

重要

洗浄液ボトルのふたを開け、下図のリングは捨ててください。



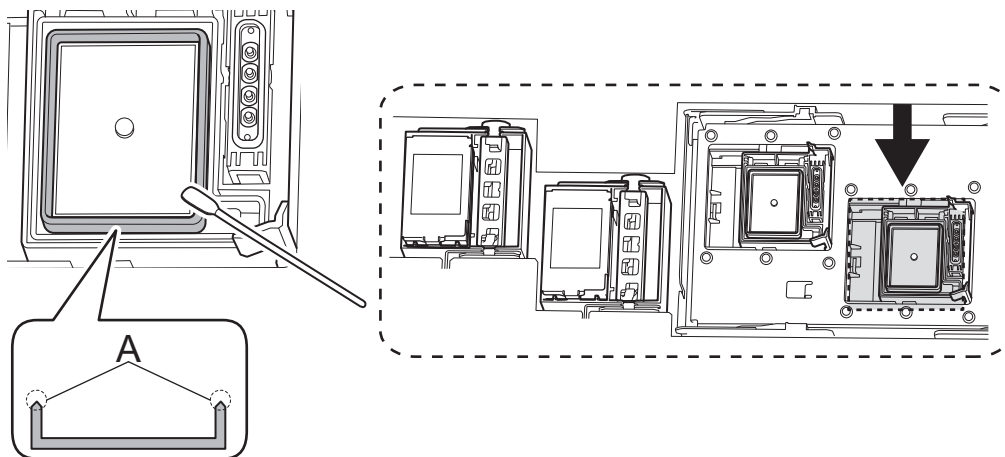
9. カラー側で下図の A (先端部) をクリーニングスティックで拭く。

重要

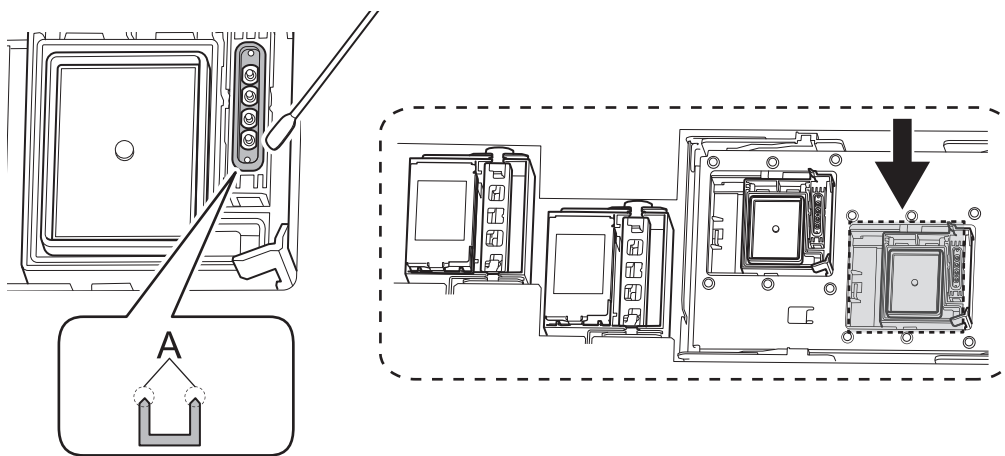
- 固化したインクまで取り除いてください。残っているとプリントヘッドが乾燥し、吐出不良の原因になります。
- Aをつままないようにしてください。傷がつくと気密性が低下し、吐出不良の原因になります。

重要

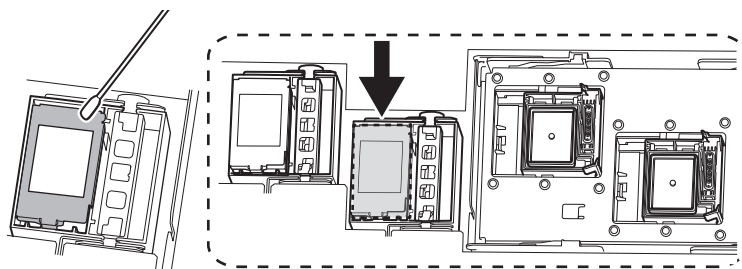
清掃の途中で洗浄液を追加するときは、クリーニングスティックを洗浄液ボトルの先端につけないように滴下してください。



10. カラー側で下図の A (先端部) をクリーニングスティックで拭く。
キャップ内に洗浄液が残ることがありますが、問題ありません。



11. カラー側のフラッシングフレームを同じクリーニングスティックで拭く。

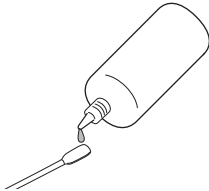


12. 清掃に使用したクリーニングスティックを捨てる。
新しいクリーニングスティックで、オプティマイザー側を清掃します。

重要

ここからは、必ず新しいクリーニングスティックを使って清掃してください。同じクリーニングスティックを使用して、オプティマイザーとカラーインクが混ざると、インクが固まり吐出不良の原因になります。

13. クリーニングスティックに洗浄液一滴をたらす。



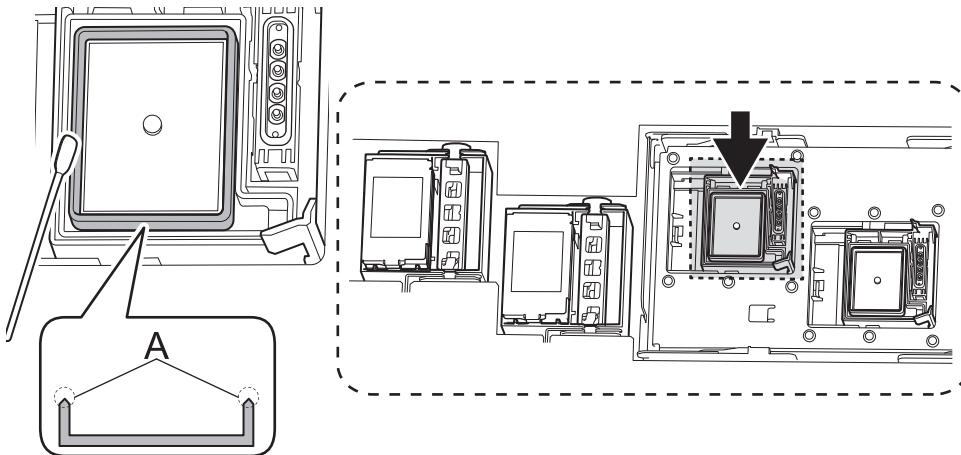
14. オプティマイザー側で下図の A (先端部) をクリーニングスティックで拭く。

重要

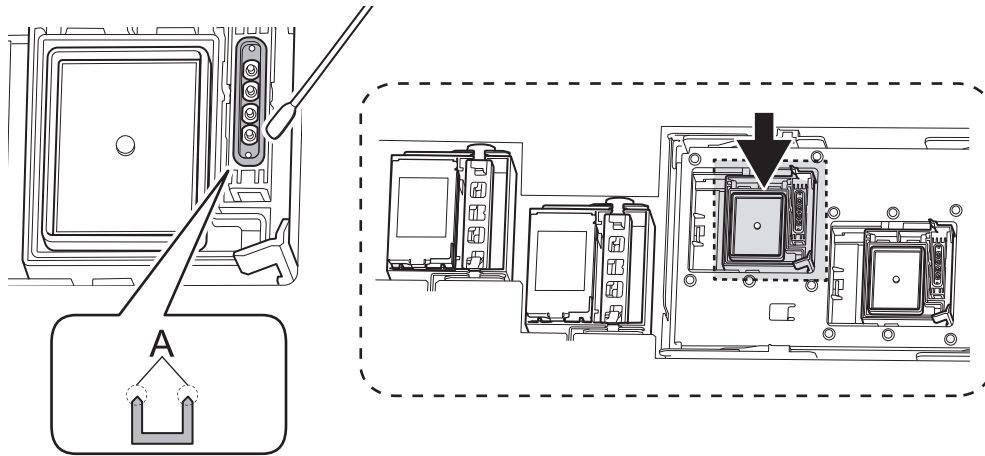
- 固化したインクまで取り除いてください。残っているとプリントヘッドが乾燥し、吐出不良の原因になります。
- Aをつままないようにしてください。傷がつくと気密性が低下し、吐出不良の原因になります。

重要

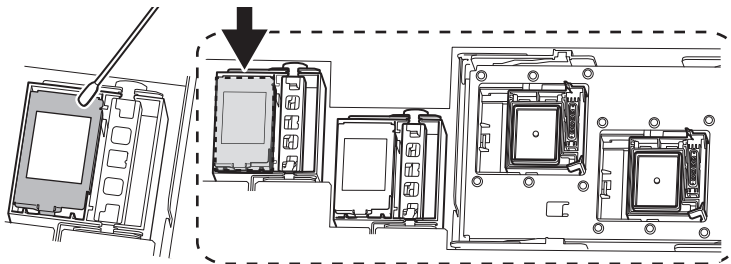
清掃の途中で洗浄液を追加するときは、クリーニングスティックを洗浄液ボトルの先端につけないように滴下してください。



15. オプティマイザー側で下図の A (先端部) をクリーニングスティックで拭く。
キャップ内に洗浄液が残ることがありますが、問題ありません。

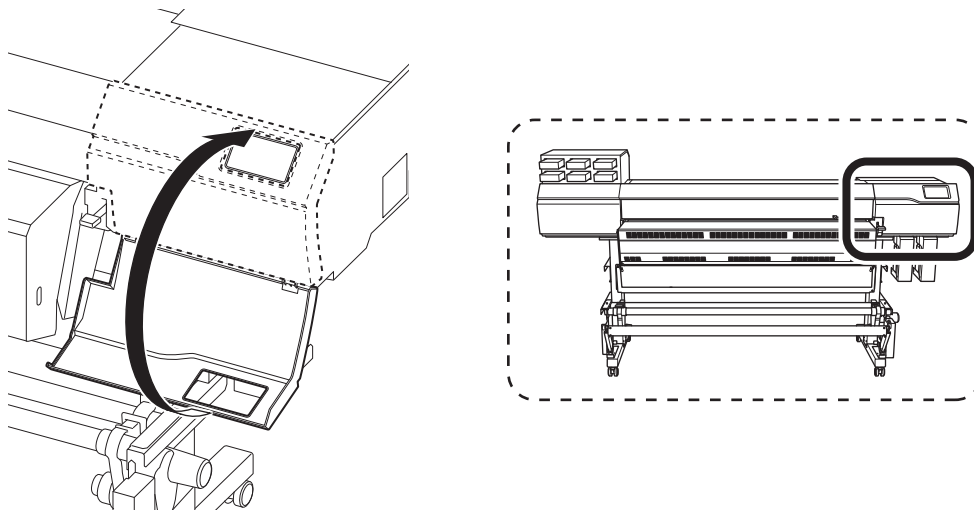


16. オプティマイザー側のフラッシングフレームを同じクリーニングスティックで拭く。





17. 清掃に使用したクリーニングスティックを捨てる。
新しいクリーニングスティックで、次の箇所を清掃します。

18. カバー R を閉じる。

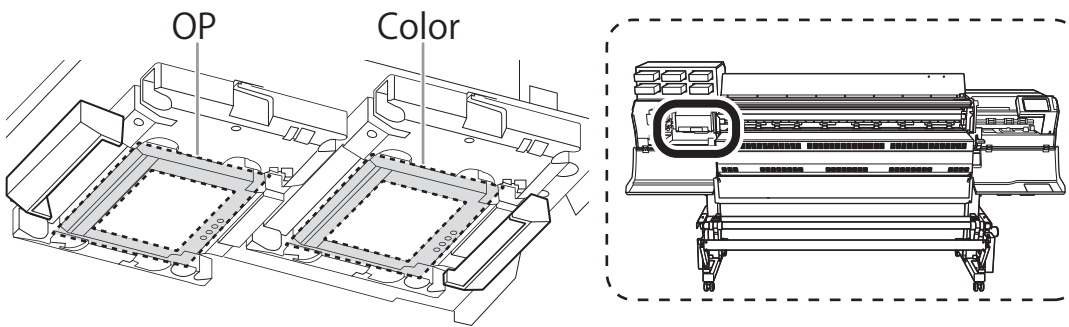


Step 2: ノズルガードを清掃する

必要なもの	
	
クリーニングスティック (2)	メンテナンス用洗浄液ボトル

本作業で清掃する場所

- Color : カラーインク側の清掃場所
- OP : オプティマイザーインク側の清掃場所

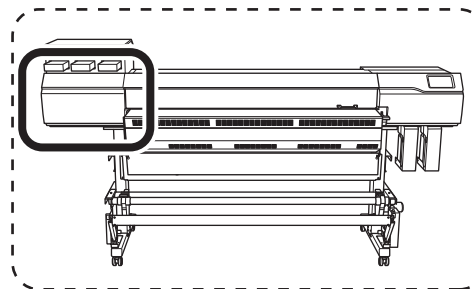
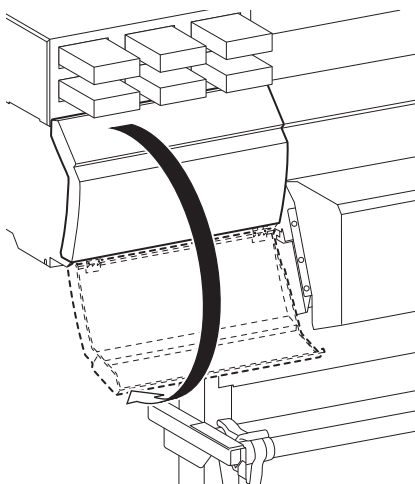


重要

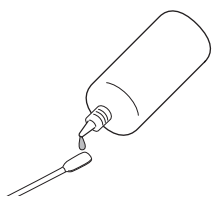
- クリーニングスティックは必ず新品をお使いください
- クリーニングスティックは、カラー側とオプティマイザー側とで必ず分けて使用してください。同じクリーニングスティックを使用して、オプティマイザーとカラーインクが混ざると、インクが固まり吐出不良の原因になります。
- クリーニングスティックの先端は手で触れないでください。皮脂がノズルガードに付着すると、不具合の原因になります
- 付属の洗浄液以外は使わないでください

手順

1. カバーLを開ける。

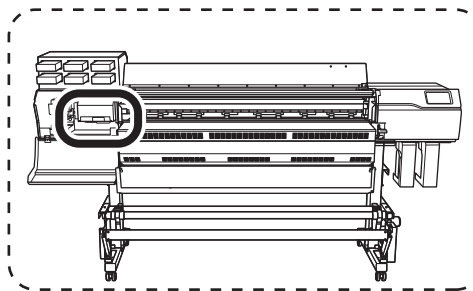
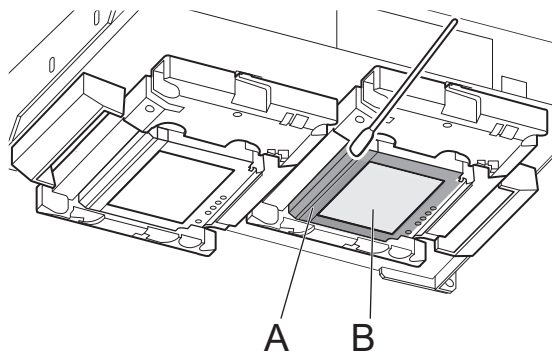


2. クリーニングスティックに洗浄液一滴をたらす。

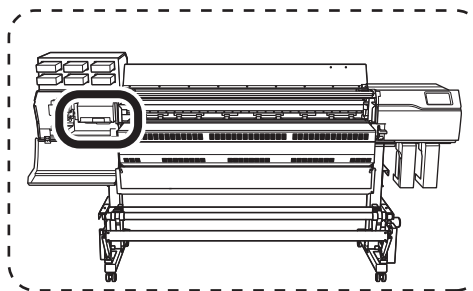
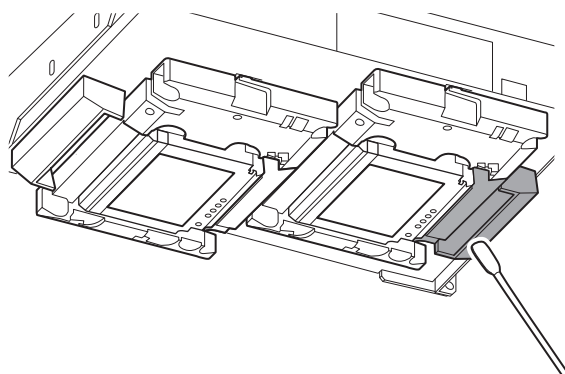


3. カラー側で下図の場所 (A) を清掃する。

Bの箇所は触らないようにしてください。



4. 下図の場所を清掃する。



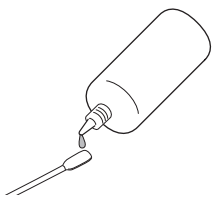
5. 清掃に使用したクリーニングスティックを捨てる。

新しいクリーニングスティックで、オプティマイザー側を清掃します。

重要

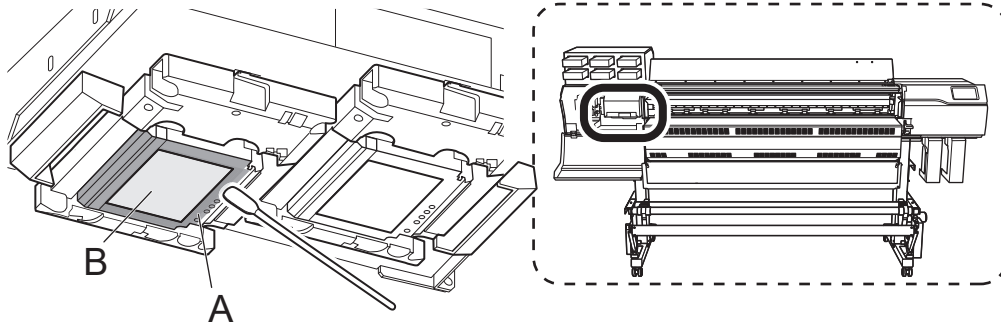
ここからは、必ず新しいクリーニングスティックを使って清掃してください。同じクリーニングスティックを使用して、オプティマイザーとカラーインクが混ざると、インクが固まり吐出不良の原因になります。

6. クリーニングスティックに洗浄液一滴をたらす。

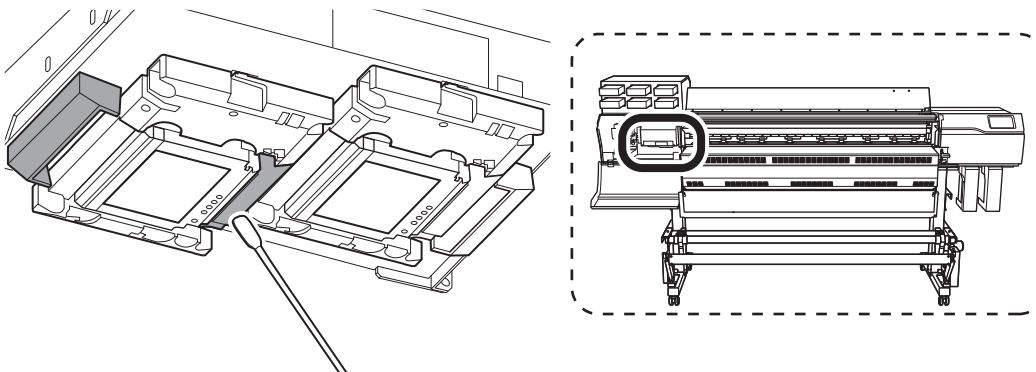


7. オプティマイザー側で下図の場所 (A) を清掃する。

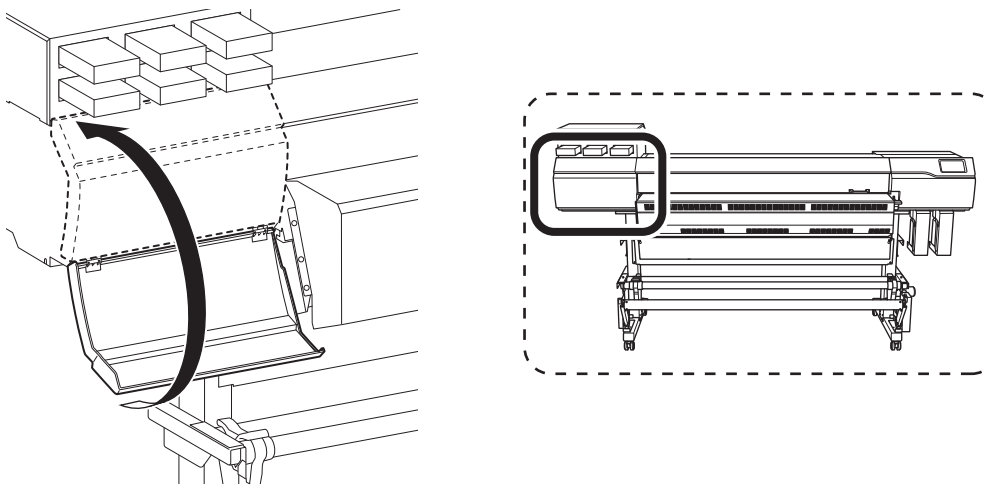
Bの箇所は触らないようにしてください。



8. 下図の場所を清掃する。



9. 清掃が完了したら、カバーLを閉じる。



10. [すべて完了]をタップする。

プリントヘッドが右側に移動します。

画面上部に[メンテナンス中です。]と表示され、クリーニングを開始します。画面には、この工程の残り時間（目安）が表示されます。

11. 清掃に使用したクリーニングスティックを捨てる。

12.  をタップして、もとの画面に戻る。

廃液の処理

廃液処理におけるご注意	175
廃液処理のメッセージが表示されたら.....	176

廃液処理におけるご注意

重要

廃液を直射日光の当たる場所に保管しないでください。

付属の廃液ボトルで廃液を一時的に保管する場合、直射日光の当たる場所に置かないでください。廃液が固まって廃液ボトルが使用できなくなったり、廃液ボトルが劣化し廃液が漏れる恐れがあります。

重要

廃液は、地域の条例に従い、適切な方法で処理してください。

廃液処理のメッセージが表示されたら

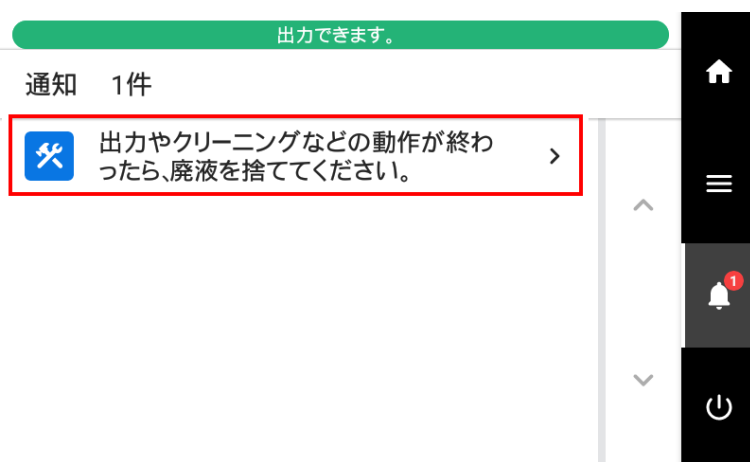
廃液がある程度ボトルにたまると、[出力やクリーニングなどの動作が終わったら、廃液を捨ててください。]メッセージが表示されます。このメッセージが表示されたら、廃液を処理してください。

手順

1. [出力やクリーニングなどの動作が終わったら、廃液を捨ててください。]メッセージが表示されたら、[OK]をタップする。

2.  をタップして通知を表示する。

3. 以下の通知をタップする。





[廃液ボトル]画面が表示されます。

メモ

廃液は任意のタイミングで処理することができます。

以下の手順で廃液ボトル画面を表示させ、手順 4 以降の手順にしたがって廃液を処理してください。

1.  をタップする。
2. [メンテナンス]>[廃液ボトル]をタップする。

4.  が表示されている廃液ボトル ([A グループ (OP)] または [B グループ (CMYK)]) の[実行]をタップする。

5. [OK]をタップする。

6. 廃液ボトルを取り外して廃液を捨てて空にする。



⚠ 注意

画面に[ボトルにたまった廃液を捨ててください。]と表示されてから、廃液ボトルを外すこと。廃液を捨てたら、速やかに廃液ボトルを本体に取り付けること。

手順を守らないと、本体から廃液が出てきて、廃液が手についたり、こぼれて床を汚したりすることがあります。

重要


廃液ボトルを取り外すと、本体から廃液が数滴出てくる場合があります。手についたり、床を汚したりしないようご注意ください。

7. 空にしたボトルを速やかに再び取り付ける。

重要

カラー側の廃液ボトルとオプティマイザー側の廃液ボトルを間違えないように取り付けてください。誤った廃液ボトルを取り付け、オプティマイザーとカラーインクが混ざると、廃液が固まってします。

8. [完了]をタップする。

9.  をタップして、もとの画面に戻る。

ハードメンテナンス

ドット抜け、ドットよれが発生したとき	179
ノーマルクリーニングを実施する	179
ノーマルクリーニングの効果がでないとき	181
ミディアムクリーニングの方法	181
パワフルクリーニングの方法	183
ワイパートレイの洗浄	185
重度のドット抜け、ドットよれへの対応	186
ヘッド内インク更新の方法	186
応急処置) プリントヘッド表面のクリーニング	190
操作パネルが汚れたとき	192
操作パネルの清掃方法	192

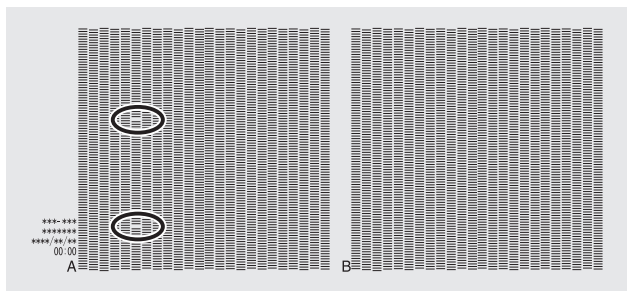
ドット抜け、ドットよれが発生したとき

ドット抜けやドットよれがあった場合は、プリントヘッドのクリーニング（ノーマルクリーニング）を行います。

ノーマルクリーニングを実施する

手順

1. テストプリントの結果を見て、ドット抜けやドットよれのあるグループを確認する。
[A] の文字から [B] の文字までの間が、A グループ。[B] の文字から右のすべてが B グループです。



メモ

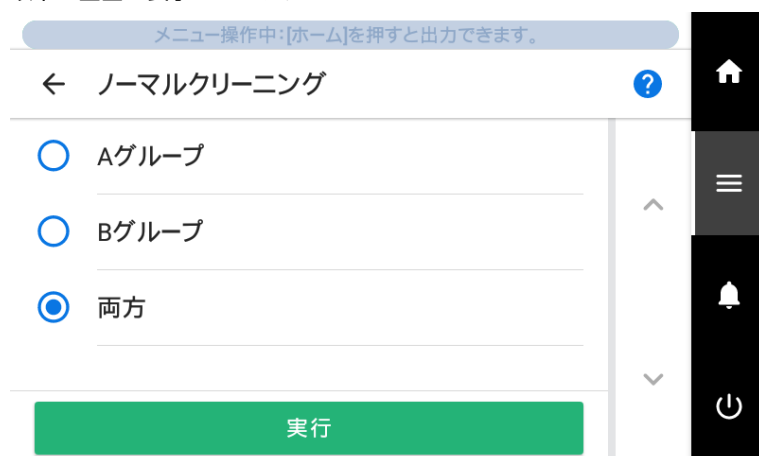
テストプリントの結果がわかりにくいときは

- 明るい場所で視線を変えながら結果を確認してください。光の反射を利用して目視が可能です。
- オプティマイザーを印刷した箇所は、メディアによっては確認しにくいことがあります。見にくい場合は、別のメディアに変更してテストプリントをやり直してください。

2.  をタップする。

3. [クリーニング]>[ノーマルクリーニング]をタップする。

以下の画面が表示されます。



4. クリーニングするプリントヘッドのグループを選択する。

5. [実行]をタップする。

クリーニングを開始します。操作パネル上部に[ノーマルクリーニング中です。]とステータスが表示されます。終了すると、もとの画面に戻ります。

6. ← をタップする。

7. もう一度テストプリントを実施する。

8. ドット抜けやドットよれがなくなったか確認する。

ドット抜けやドットよれがなくならなかった場合は、もう一度ノーマルクリーニングを行います。長く使っていると2～3回ノーマルクリーニングを行ってもドット抜けが直らないことがあります。その場合は、別の方法でクリーニングします。

関連情報

- ・ P. 108 ノズル抜けテストを実施する
- ・ P. 181 ノーマルクリーニングの効果がないうき

ノーマルクリーニングの効果がないとき


ミディアムクリーニングの方法

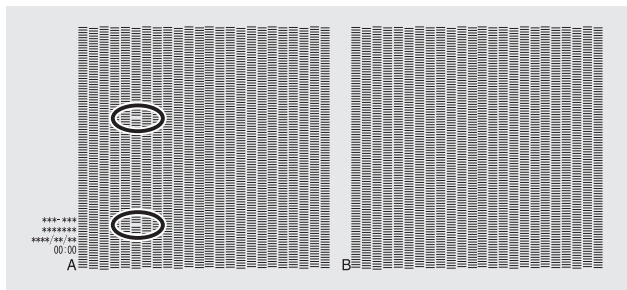
プリントヘッドは、インクを吐出する重要な部品です。定期的かつ適切なメンテナンスが必要です。ノーマルクリーニングでドット抜けなどが直らないときは、より強力な「ミディアムクリーニング」を行って、プリントヘッドの詰まりを解消してください。

重要

ミディアムクリーニングは、ノーマルクリーニングよりもインクの消費量が多く、あまり頻繁に行うとプリントヘッド自身も傷みやすくなります。必要以上に行わないでください。

手順

1. メディアをセットする。
P. 27 新規メディアのセットアップ
2.  をタップする。
3. [クリーニング]>[ミディアムクリーニング]をタップする。
4. テストプリントの結果を見て、ドット抜けやドットよれのあるグループを確認する。
[A] の文字から [B] の文字までの間が、A グループ。[B] の文字から右のすべてが B グループです。



メモ

テストプリントの結果がわかりにくいときは

- 明るい場所で視線を変えながら結果を確認してください。光の反射を利用して目視が可能です。
- オプティマイザーを印刷した箇所は、メディアによっては確認しにくいことがあります。見にくい場合は、別のメディアに変更してテストプリントをやり直してください。

5. クリーニングするプリントヘッドのグループを選択する。



6. **[実行]**をタップする。
クリーニングを開始します。終了すると、もとの画面に戻ります。
7. **←** をタップする。
8. **[テストプリント]**をタップする。
9. **[ノズル抜けテスト]**を選択して、**[実行]**をタップする。
もう一度テストプリントを行って、ドット抜けやドットよれがなくなったか確認します。

メモ

- ドット抜けやドットよれがなくならなかった場合は、もう一度ミディアムクリーニングを行ってください。
- ミディアムクリーニングを数回行ってもドット抜けやドットよれなどが直らないときは、「パワフルクリーニング」を行ってください。
- このクリーニングは、ご使用の頻度に合わせて定期的に行うとより効果的です。

関連情報

- P. 183 パワフルクリーニングの方法


パワフルクリーニングの方法

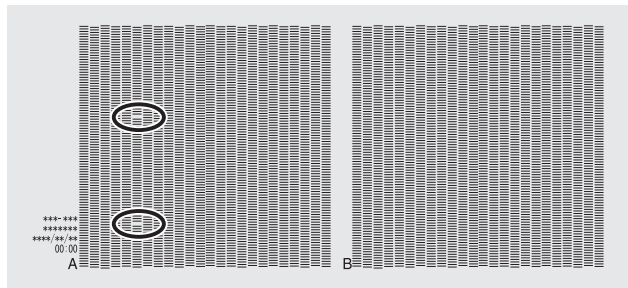
プリントヘッドは、インクを吐出する重要な部品です。定期的かつ適切なメンテナンスが必要です。ミディアムクリーニングでドット抜けなどが直らないときは、より強力な「パワフルクリーニング」を行って、プリントヘッドの詰まりを解消してください。

重要

パワフルクリーニングは、ミディアムクリーニングよりもインクの消費量が多く、あまり頻繁に行うとプリントヘッド自身も傷みやすくなります。必要以上に行わないでください。

手順

1. メディアをセットする。
P. 27 新規メディアのセットアップ
2.  をタップする。
3. [クリーニング]>[パワフルクリーニング]をタップする。
4. テストプリントの結果を見て、ドット抜けやドットよれのあるグループを確認する。
[A] の文字から [B] の文字までの間が、A グループ。[B] の文字から右のすべてが B グループです。



メモ

テストプリントの結果がわかりにくいときは

- 明るい場所で視線を変えながら結果を確認してください。光の反射を利用して目視が可能です。
- オプティマイザーを印刷した箇所は、メディアによっては確認しにくいことがあります。見にくい場合は、別のメディアに変更してテストプリントをやり直してください。

5. クリーニングするプリントヘッドのグループを選択する。



6. **[実行]**をタップする。
クリーニングを開始します。終了すると、もとの画面に戻ります。
7. **←** をタップする。
8. **[テストプリント]**をタップする。
9. **[ノズル抜けテスト]**を選択して、**[実行]**をタップする。
もう一度テストプリントを行って、ドット抜けやドットよれがなくなったか確認します。

メモ

- ドット抜けやドットよれがなくならなかった場合は、もう一度パワフルクリーニングを行ってください。
- このクリーニングは、ご使用の頻度に合わせて定期的に行うとより効果的です。
- パワフルクリーニングを数回行ってもドット抜けやドットよれなどが直らないときは、「ワイパートレイ洗浄」を行ってください。

関連情報

- P. 185 [ワイパートレイの洗浄](#)


ワイパートレイの洗浄

パワフルクリーニングでドット抜けなどが直らないときは、ワイパートレイの洗浄を実施してください。

警告

必ずこの手順の通り作業し、指示以外の場所にはさわらない。
機械が思わぬ動作をして、けがをすることがあります。

手順

1.  をタップする。
2. [メンテナンス]>[ワイパートレイ洗浄]をタップする。
[ワイパートレイ洗浄]画面が表示されます。
3. 洗浄が必要なグループの[実行]をタップする。
ワイパートレイ洗浄が開始します。


重要

このとき、洗浄液が空になっている場合はエラーが表示されます。洗浄液を補充してからもう一度[実行]をタップしてください。

ワイパートレイの排出が終了すると、洗浄液が充てんされます。操作パネル上部に[洗浄液充てん中です。]の表示と残り時間（目安）が表示されます。

充てん中に洗浄液がなくなると、操作パネル上部に[ワイパー洗浄液が充てんできません]と表示されます。洗浄液パウチを交換してください。

[P. 104 洗浄液の補充方法](#)

4.  をタップして、もとの画面に戻る。

もう一度テストプリントを行ってもドット抜けやドットよれが改善されない場合は、「プリントヘッド周りの清掃（マニュアルクリーニング）」を行ってください。

関連情報

- ・ [P. 164 プリントヘッド周りの清掃](#)

重度のドット抜け、ドットよれへの対応

ヘッド内インク更新の方法

次の場合は、「ヘッド内インク更新」を行ってください。

- ・ クリーニング機能（ノーマル、ミディアム、パワフル）、ワイパートレイ洗浄、プリントヘッド周りの清掃を行ってもドット抜けなどインクの吐出不良が直らない

重要


ヘッド内インク更新ではインクを多量に排出します。どうしてもドット抜け、ドットよれ、色ムラなどのインク吐出不良が直らない場合にだけ行ってください。

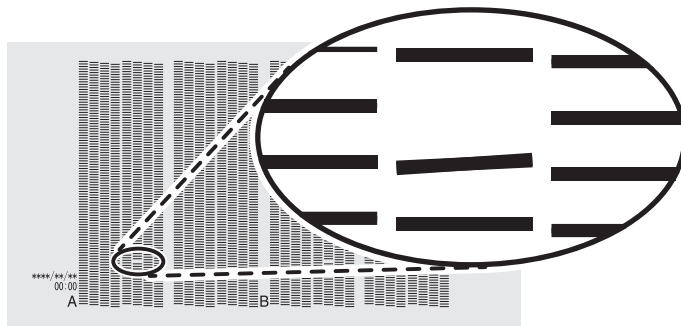
関連情報

- ・ P. 109 ノーマルクリーニングを実施する
- ・ P. 181 ミディアムクリーニングの方法
- ・ P. 183 パワフルクリーニングの方法
- ・ P. 185 ワイパートレイの洗浄
- ・ P. 164 プリントヘッド周りの清掃

1. テストプリントを実施する

手順


1. メディアをセットする。
P. 27 新規メディアのセットアップ
2. ホーム画面で  [ノズル抜けテスト]をタップする。
3. [テストプリント]の[実行]をタップする。
テストパターンの印刷を開始します。
4. テストパターンにドット抜けやドットよれがないか確認する。
ブロックに欠けがあると、ドット抜けの状態です。ブロックに崩れや傾きがあると、ドットよれの状態です。



重要


最適マイザーを印刷した箇所は、メディアによっては確認しにくいことがあります。見にくい場合は、別のメディアに変更してテストプリントをやり直してください。

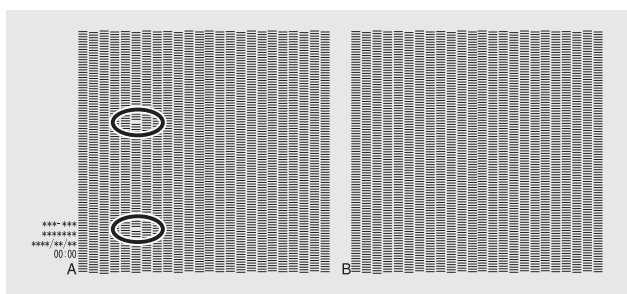
5. フロントカバーを開けた場合は、フロントカバーを閉じる。

ドット抜けやドットよれが無い場合は、この作業は終了です。  を押して、もとの画面に戻ってください。

2. [ヘッド内インク更新]メニューを開始する

手順


1.  をタップする。
2. [メンテナンス]>[ヘッド内インク更新]をタップする。
3. テストプリントの結果を見て、ドット抜けやドットよれのあるグループを確認する。
[A] の文字から [B] の文字までの間が、Aグループ。[B] の文字から右のすべてが Bグループです。



メモ

テストプリントの結果がわかりにくいときは

- 明るい場所で視線を変えながら結果を確認してください。光の反射を利用して目視が可能です。
- オプティマイザーを印刷した箇所は、メディアによっては確認しにくいことがあります。見にくい場合は、別のメディアに変更してテストプリントをやり直してください。

4. クリーニングが必要なプリントヘッドグループの[実行]をタップする。
ヘッド内インク更新を開始します。終了すると、もとの画面に戻ります。
5.  をタップして、もとの画面に戻る。

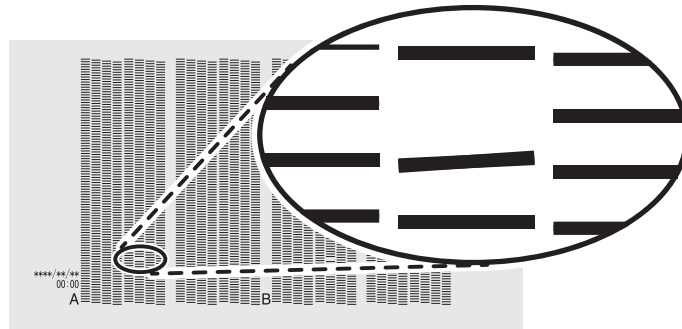
3. テストプリントを実施して結果を確認する

手順

1. ホーム画面で  [ノズル抜けテスト]をタップする。

2. [テストプリント]の[実行]をタップする。
テストパターンの印刷を開始します。


3. テストパターンにドット抜けやドットよれがないか確認する。
ブロックに欠けがあると、ドット抜けの状態です。ブロックに崩れや傾きがあると、ドットよれの状態です。



重要

最適マイザーを印刷した箇所は、メディアによっては確認しにくいことがあります。見にくい場合は、別のメディアに変更してテストプリントをやり直してください。

4. フロントカバーを開けた場合は、フロントカバーを閉じる。

ドット抜けやドットよれが無い場合は、この作業は終了です。  を押して、もとの画面に戻ってください。

テストパターンのドット抜けやドットよれの場所に変化がある場合は、パワフルクリーニングを2、3回やり直してください。テストパターンと同じ場所にドット抜けやドットよれが起こる場合は、お買い上げの販売店までお問い合わせください。

応急処置) プリントヘッド表面のクリーニング

何度クリーニングしてもドット抜けやドットよれが改善しない場合は、応急処置として、プリントヘッド表面をクリーニングする方法があります。プリントヘッド表面（ノズル面）はとても繊細な機構となっていますので、作業は丁寧かつ慎重に行ってください。

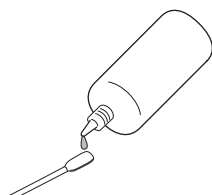
この作業は応急的処置です。症状によっては正常な箇所を傷め、さらに症状の悪化を招くことがあります。ご不明な点は、お買い上げの販売店までお問い合わせください。

重要

- クリーニングスティックは、カラー側とオプティマイザー側とで必ず分けて使用してください。同じクリーニングスティックを使用して、オプティマイザーとカラーインクが混ざると、インクが固まり吐出不良の原因になります。
- クリーニングスティックの先端は手で触れないでください。皮脂がプリントヘッドキャップに付着すると、不具合の原因になります。
- 付属の洗浄液以外は使わないでください。
- 同じ箇所を清掃の途中で洗浄液を追加するときは、クリーニングスティックを洗浄液ボトルにつけないように滴下してください

手順

1. クリーニングスティックに洗浄液をたっぷり染み込ませる。

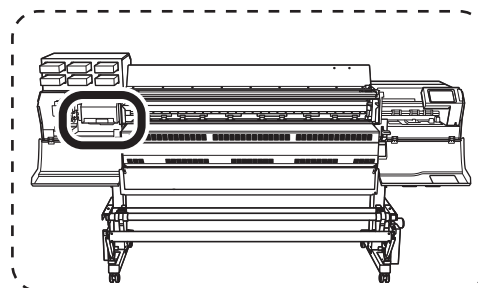
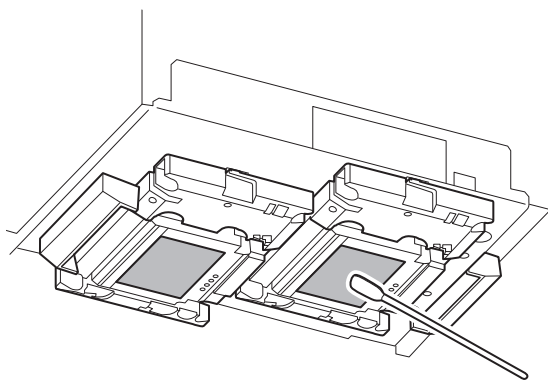


2. 操作パネルで  をタップする。

3. [クリーニング]>[マニュアルクリーニング]をタップする。

4. [実行]をタップする。

5. プリントヘッド表面（ノズル面）にクリーニングスティックをそっと軽く押し当てる。
プリントヘッド表面（ノズル面）に洗浄液が染み込むように、やさしくそっと押し当ててください。決してスティックをこすりつけたり、力強く押し当てたりしないようにしてください。



6. 清掃が完了したら[すべて完了]をタップする。


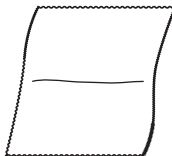
操作パネルが汚れたとき

操作パネルの清掃方法

重要

作業にあたってのお願い

- 清掃に使う布やアルコールなどは、お客様ご自身でご用意ください。
- 操作パネルを清掃するときは必ず布を使ってください。操作パネルのすき間に液体が入りこむと、プリンターの故障の原因になります。

必要なもの	
	
無水エタノール、またはイソプロピルアルコール	布（毛羽立ちのないもの）

⚠ 注意

無水エタノール、およびイソプロピルアルコールは、当該製品の使用上の注意を守って使うこと。
引火や、換気、肌荒れなどに注意してください。

⚠ 注意

無水エタノール、およびイソプロピルアルコール以外は使用しないこと。
無水エタノール、およびイソプロピルアルコール以外の薬品等を使用すると、操作パネルの故障の原因になります。

手順

1. 無水エタノール、またはイソプロピルアルコールをしみこませた布で、操作パネルを拭く。
軽くゆっくりふきとって、汚れを取り除いてください。

消耗部品の交換

メンテナンス用部品の交換.....	194
ワイパーの交換.....	194
フラッシングパッドの交換.....	197
セパレーティングナイフ（メディア切り離し用ナイフ）の交換.....	203

メンテナンス用部品の交換

ワイパーの交換

ワイパーはプリントヘッドのクリーニングに使われる部品です。

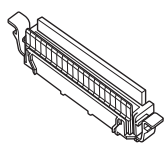
ワイパーの交換時期になると、**[ワイパー交換の時期です。]**メッセージが表示されます。このメッセージが表示されたら、ワイパーの交換を実施してください。

⚠ 注意

必ずこの手順の通り作業し、指示以外の場所にはさわらない。

本機が突然動き、けがをすることがあります。

必要なもの




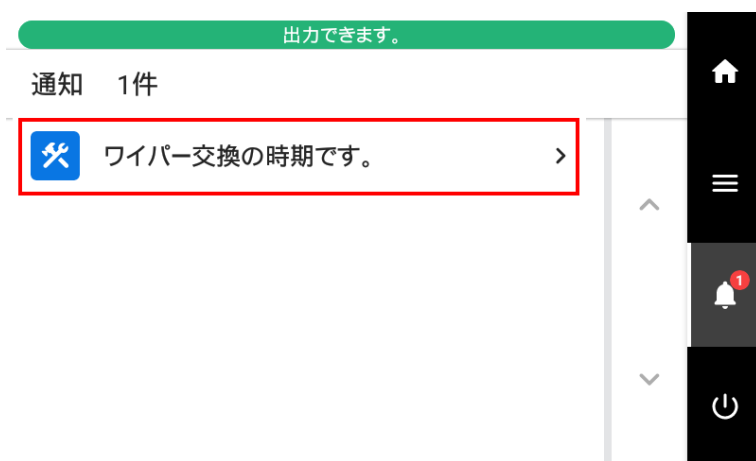
ワイパー

メモ

プリンター内部が汚れていた場合は、[機体の清掃 \(P. 162\)](#) を参照して清掃を行ってください。

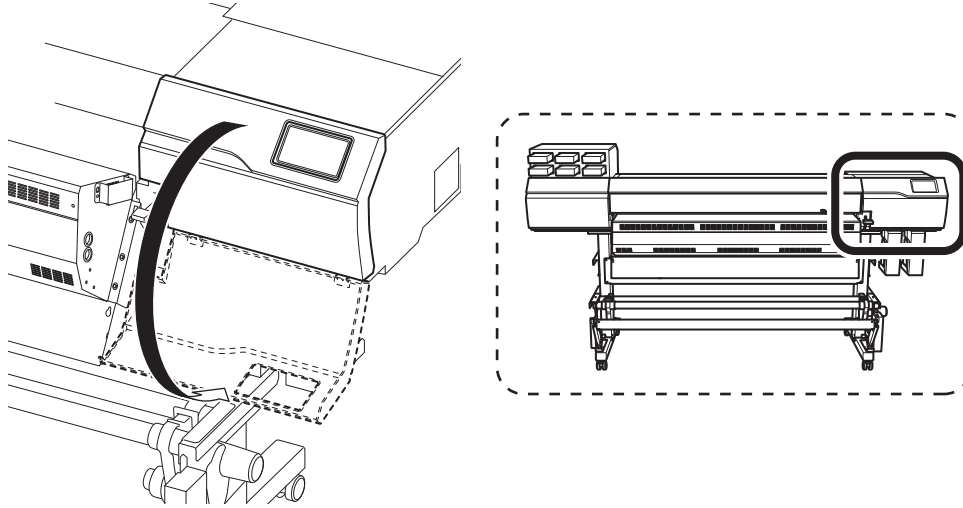
手順

1. **[ワイパー交換の時期です。]**メッセージが表示されたら、**[OK]**をタップする。
2. メディアを取り外す。
3.  をタップしてメッセージを表示する。
4. **[ワイパー交換の時期です。]**をタップする。

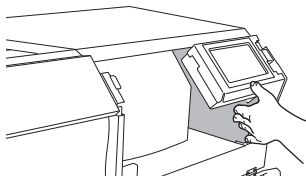


[ワイパー交換]画面が表示されます。

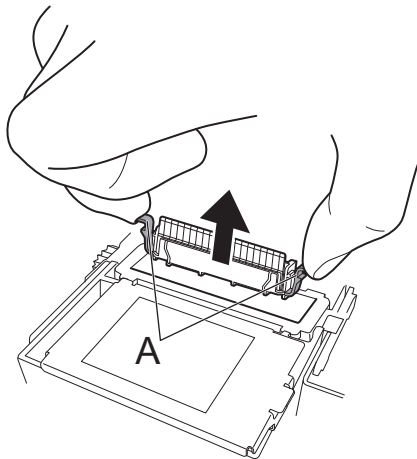
5. 対象となるオプティマイザー側、カラー側いずれかの[実行]をタップする。
6. [OK]をタップする。
7. [カバー R を開けてください。]と表示されたら、カバー R を開ける。



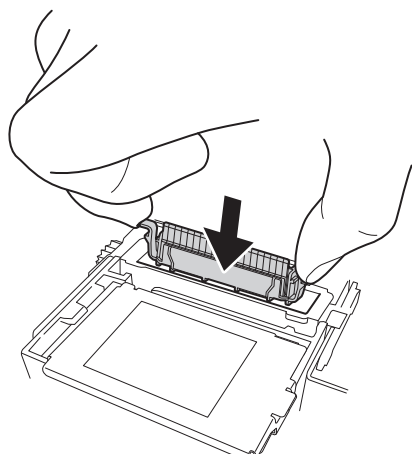
8. 図の位置をさわって静電気を逃がす。



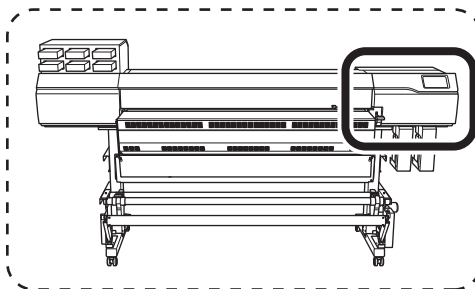
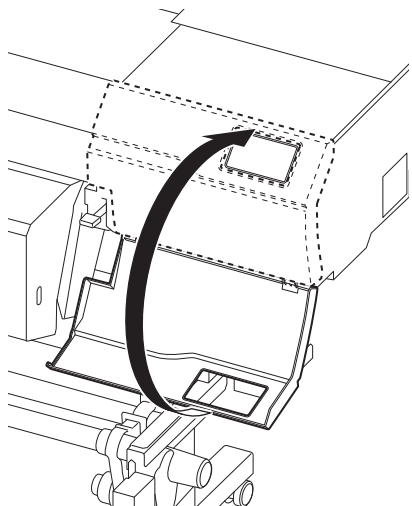
9. A 部をつまみ、古いワイパーを上方向に取り外す。




10. 新しいワイパーを上から差し込んで取り付ける。



11. ワイパーの交換が終了したら、[すべて完了]をタップする。
12. [カバーを閉じてください。]と表示されたら、カバー R を閉じる。



カバー R を閉じると、もとの画面に戻ります。

13.  をタップして、もとの画面に戻る。

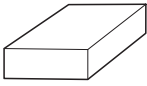


フラッシングパッドの交換

フラッシングパッドはプリントヘッドがホームポジションでインクを吹き付けるときに使われる部品です。フラッシングパッドの交換時期になると、**[フラッシングパッド交換の時期です。]**メッセージが表示されます。このメッセージが表示されたら、フラッシングパッドの交換を実施してください。

⚠ 注意

必ずこの手順の通り作業し、指示以外の場所にはさわらない。
本機が突然動き、けがをすることがあります。

必要なもの

		
フラッシングパッド (オプティマイザー側、カラー側：各 1)	クリーニングスティック (2)	メンテナンス用洗浄液ボトル


重要

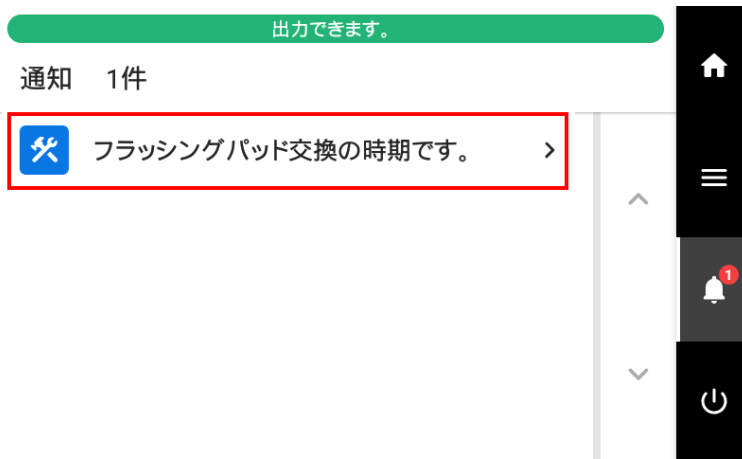
- オプティマイザー側とカラー側で、使用するクリーニングスティックや洗浄液は必ず分けてください。オプティマイザーとカラーインクが混ざると、インクが固まり吐出不良の原因になります。
- メンテナンス用洗浄液ボトルは、新品をご使用ください。

メモ

プリンター内部が汚れていた場合は、[機体の清掃 \(P. 162\)](#) を参照して清掃を行ってください。

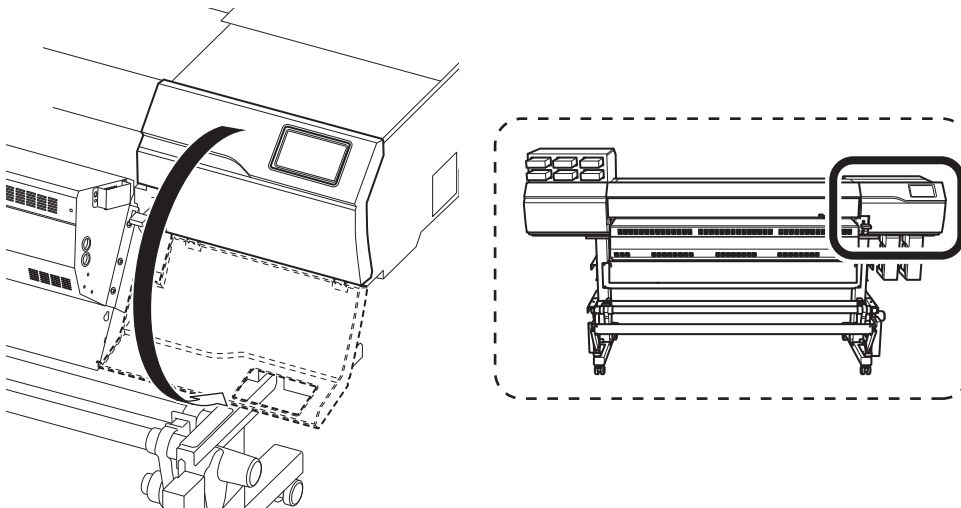
手順

- [フラッシングパッド交換の時期です。]**メッセージが表示されたら、**[OK]**をタップする。
- メディアを取り外す。
-  をタップしてメッセージを表示する。
- [フラッシングパッド交換の時期です。]**をタップする。

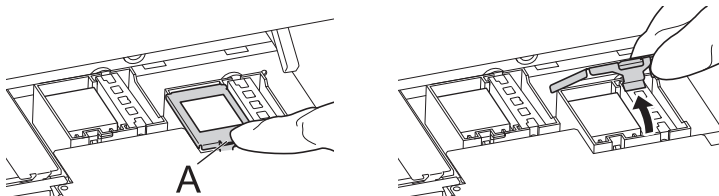


[フラッシングパッド交換]画面が表示されます。

5. 対象となるオプティマイザー側、カラー側いずれかの[実行]をタップする。
6. [OK]をタップする。
7. [カバー R を開けてください。]と表示されたら、カバー R を開ける。



8. 交換対象のフレームを取り外す。
Aに指をかけ、上に持ち上げて取り外します。フラッシングパッドがフレームについてくる場合は、指で取り外してフレームだけを取り外します。
下図は、カラー側[Bグループ (CMYK)]の例です。



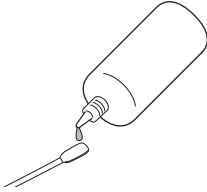
重要

交換後に元の場所にフレームを取り付けられるよう、作業中はオプティマイザー側のフレームとカラー側のフレームがどちらかわかるように保管してください。

9. クリーニングスティックに洗浄液一滴をたらす。

重要

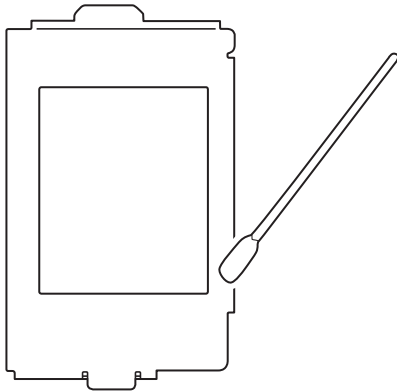
清掃の途中で洗浄液を追加するときは、クリーニングスティックを洗浄液ボトルの先端につけないように滴下してください。



10. フレームについたインクを清掃する。

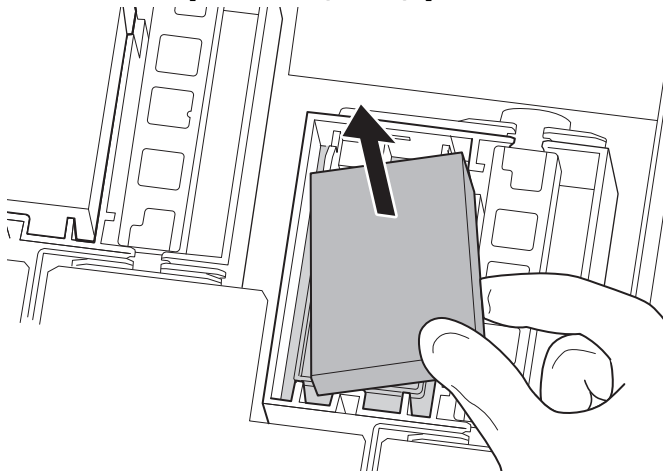
重要

オプティマイザー側とカラー側の2枚同時に清掃するときは、必ずそれぞれ別のクリーニングスティックを使って清掃してください。同じクリーニングスティックを使用して、オプティマイザーとカラーインクが混ざると、インクが固まります。



11. フラッシング受けからフラッシングパッドを取り外す。

下図は、カラー側[Bグループ (CMYK)]の例です。



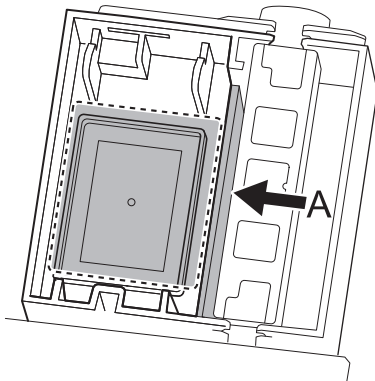
12. 新しいフラッシングパッドをフラッシング受けに取り付ける。

フラッシングパッドを傷つけないよう、ピンセットは使用しないでください。

重要

以下のことを確認してください。

- フラッシングパッドが下図の枠内におさまっていること
- ワイパーとの仕切り (A) にフラッシングパッドが乗り上げていないこと

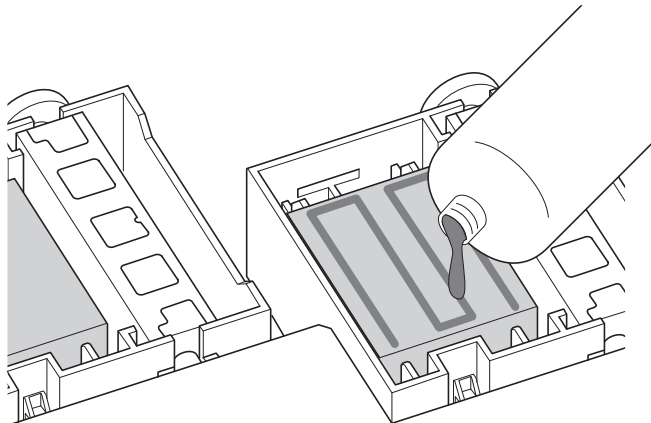


13. カラー側のフラッシングパッドの場合は、以下の手順で洗浄液をまんべんなく染み込ませる。

メモ

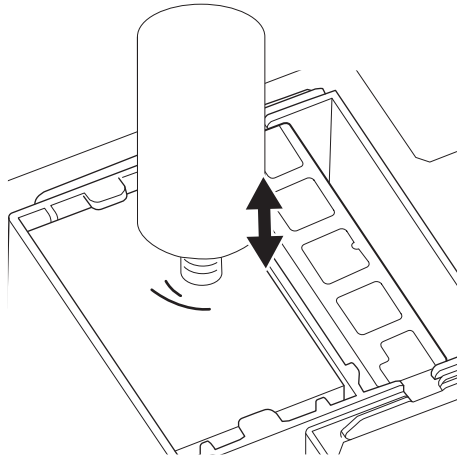
オペティマイザー側のフラッシングパッドには洗浄液を染み込ませる必要はありません。

(1) 洗浄液ボトルのノズルを外し、フラッシングパッドにボトル内すべての洗浄液を注ぐ。



(2) 洗浄液ボトルの先端をフラッシングパッドに押し当て、洗浄液をフラッシングパッドの下まで染み込ませる。

洗浄液がフラッシングパッド全体に染みわたるまで、洗浄液ボトルを押し当ててください。

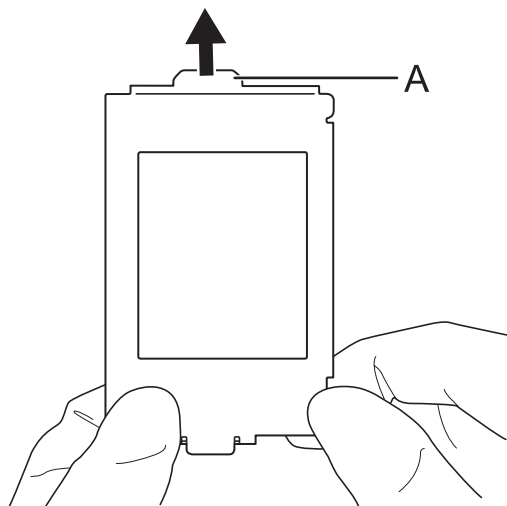


14. フレームを取り付ける。

重要

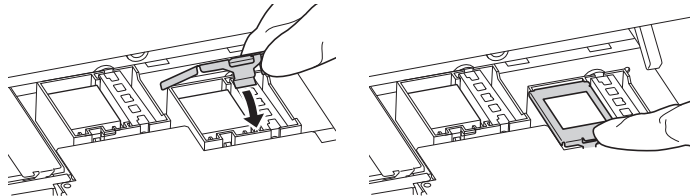
OPTIMAマイザー側のフレームとカラー側のフレームは、それぞれ元あった場所に取り付けてください。

(1) ツメ (A) を奥に差し込む。



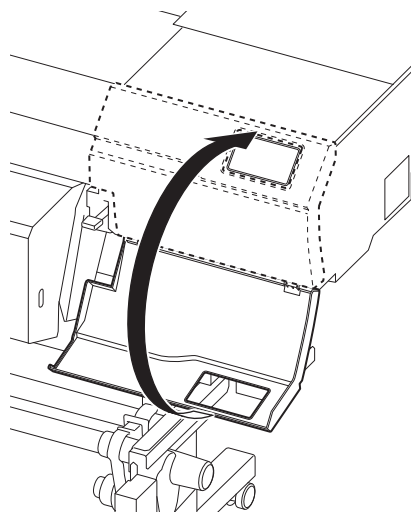
(2) フレームの手前をおろす。

下図は、カラー側[Bグループ (CMYK)] の例です。

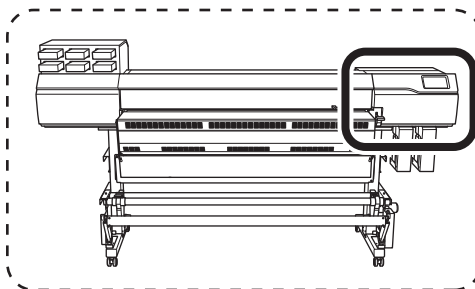



15. 作業が終了したら、[すべて完了]をタップする。

16. [カバーを閉じてください。]と表示されたら、カバー R を閉じる。



カバー R を閉じると、もとの画面に戻ります。



17.  をタップして、もとの画面に戻る。

セパレーティングナイフ（メディア切り離し用ナイフ）の交換

セパレーティングナイフの切れ味が悪くなったら、付属の替え刃と交換してください。

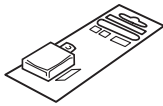
⚠ 警告

必ずこの手順の通り作業し、指示以外の場所にはさわらない。
機械が思わぬ動作をして、けがをすることがあります。

⚠ 注意


セパレーティングナイフの刃先にさわらない。
けがをすることがあります。

必要なもの





セパレーティングナイフ替え刃

手順

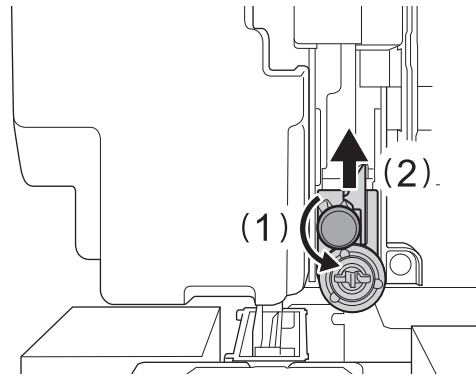
1. メディアを取り外す。
2.  をタップする。
3. [メンテナンス]>[セパレーティングナイフ交換]をタップする。
[セパレーティングナイフ交換]画面が表示されます。
4. [実行]をタップする。
サブキャリッジがセパレーティングナイフ交換可能な位置まで移動します。
5. [フロントカバーを開けてください。]と表示されたら、フロントカバーを開ける。

メモ

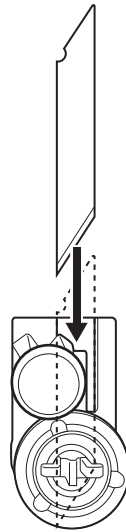
操作パネルに手順が表示されます。

-   をタップして手順を確認できます。
- 操作案内を見ずに作業が完了した場合は、[すべて完了]をタップしてください。

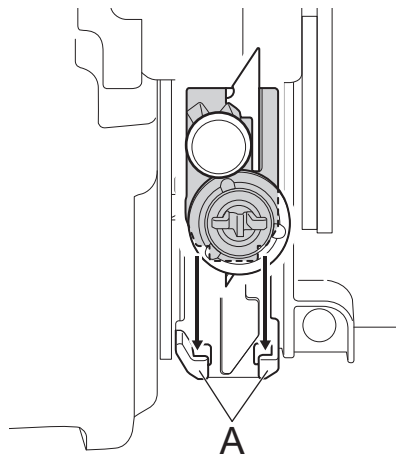
6. セパレーティングナイフを取り外す。
 - (1) ネジが飛び出してくるまで緩める。
 - (2) ネジ部分を持ち、矢印の方向にゆっくりと抜く。
このとき手前に引っ張らないでください。



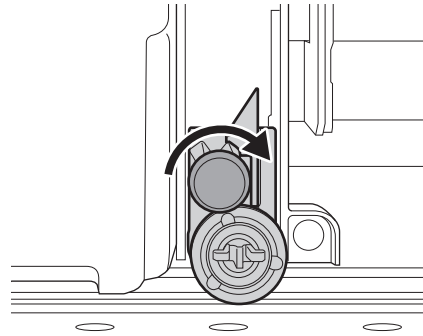
7. 新しいナイフを取り付ける。
溝に合わせるように、突き当たるまで滑り込ませてください。




8. 溝 (A) に沿ってゆっくと差し込む。



9. ネジを締める。
ナイフがずれないように注意してください。



10. セパレーティングナイフ交換が終了したら、[すべて完了]をタップする。
11. [カバーを閉じてください。]と表示されたら、フロントカバーを閉じる。
フロントカバーを閉じると、もとの画面に戻ります。
12.  をタップして、もとの画面に戻る。

トラブルへの対応方法

出力品質のトラブル

印刷が粗い／横すじが入る.....	208
プリントヘッドがドット抜けを起こしていませんか？	208
プリントヘッド高さは適切ですか？	208
[送り補正]はしてありますか？	208
[メディアギャップ補正]（インクの着弾位置補正）はしてありますか？	208
プリンターは水平で安定した場所に設置してありますか？	208
プリントヒーターの温度は適切ですか？	209
印刷モードは適切ですか？	209
メディアの取り付け方法は適切ですか？	209
[メディア設定]は適切ですか？	209
印刷するとメディアが汚れる	210
プリントヘッドがメディアに当たっていませんか？	210
プリントヘッドが汚れていませんか？	210
ピンチローラーやメディアクランプが汚れていませんか？	210
色が安定しない／ムラになる	211
パウチトレイを振ってインクを攪拌させてみましたか？	211
メディアがしわになっていませんか？	211
印刷途中に一時停止しませんでしたか？	211
プリンターは水平で安定した場所に設置してありますか？	211
メディアの取り付け方法は適切ですか？	211
動作条件を適切に設定してありますか？	211
[メディア設定]は適切ですか？	212

印刷が粗い／横すじが入る

プリントヘッドがドット抜けを起こしていませんか？

テストプリントを行い、ドット抜けやドットよれがないか確認してください。ドット抜けやドットよれがある場合は、ヘッドクリーニングを行ってください。

関連情報

- ・ P. 108 ノズル抜けテストを実施する
- ・ P. 109 ノーマルクリーニングを実施する

プリントヘッド高さは適切ですか？

[ヘッド高さ設定]メニューが[高い]または[中間]に設定されていると、[低い]のときに比べて印刷が粗くなります。厚みのあるメディアを使う場合などを除き、必要のないときは[低い]に設定してください。

関連情報

- ・ P. 119 プリントヘッドの高さを変える

[送り補正]はしてありますか？

メディアの送り量が大きすぎると、印刷が粗い感じになったり、横すじが入ったりすることがあります。メディアの種類に適合した設定をソフトウェア RIP で行うか、プリンター側で補正を行ってください。

関連情報

- ・ P. 114 必要な調整を自動で行う
- ・ P. 115 手動調整：横すじを軽減する（送り補正）

[メディアギャップ補正]（インクの着弾位置補正）はしてありますか？

メディアの厚みによって、最適な補正は異なります。メディアに応じた補正值を設定してください。[簡易補正（自動）]を行っても印刷がきれいにできない場合は、[詳細補正（手動）]で補正を行ってください。

関連情報

- ・ P. 114 必要な調整を自動で行う
- ・ P. 117 手動調整：インクの着弾位置のずれを調整する（メディアギャップ補正）

プリンターは水平で安定した場所に設置してありますか？

傾いている場所、揺れたり振動したりする場所には設置しないでください。また、プリントヘッドに風が当たらないようにしてください。これらは、ドット抜けや印刷品質の低下を招くことがあります。

プリントヒーターの温度は適切ですか？

インクがだまになったり、にじんで汚くなったりするときには、温度を高めにします。ただし、高すぎるとメディアが縮んでしわになったり、変質したりします。

関連情報

- ・ [P. 127 プリントヒーターの温度を設定する](#)

印刷モードは適切ですか？

プリントヒーターの温度を高くしてもきれいに印刷できないときは、より高品質な印刷モードを試してみてください。メディアによっては高品質な印刷モードでにじむこともありますし、ソフトウェア RIP の設定（カラープロファイルの選択など）によっても結果は大きく変わります。お使いのメディアに適した設定をしてください。

メディアの取り付け方法は適切ですか？

メディアの取り付けが適切でなかったり、メディアの送りがスムーズでなかったりすると、印刷に悪影響を与えます。メディアを正しく取り付けてください。

関連情報

- ・ [P. 27 新規メディアのセットアップ](#)
- ・ [P. 60 登録済みメディアのセットアップ](#)

[メディア設定]は適切ですか？

設定がメディアの種類に適合していない場合、印刷に悪影響を与えます。お使いのメディアに最適な設定を選んでください。

関連情報

- ・ [P. 131 メディア設定を管理する](#)

印刷するとメディアが汚れる

プリントヘッドがメディアに当たっていませんか？

プリントヘッド高さが低すぎるかもしれません。また、メディアのセットが適切でなかったりすると、しわや浮き上がりが起こりヘッドに当たることもあります。

関連情報

- [P. 119 プリントヘッドの高さを変える](#)
- [P. 27 新規メディアのセットアップ](#)
- [P. 60 登録済みメディアのセットアップ](#)

プリントヘッドが汚れていませんか？

次のことが原因で、印刷中、メディアの上にインクが垂れることがあります。

- ヘッドのまわりに繊維状のほこりなどが付いている
- メディアをこすった影響でヘッドにインクがべったり付いている
このようなときは、マニュアルクリーニングを行ってください。定期的なヘッドの清掃をおすすめします。
- 湿度が低すぎる
40～60 % RH（ただし結露がないこと）の環境で使用してください。

関連情報

- [P. 164 プリントヘッド周りの清掃](#)

ピンチローラーやメディアクランプが汚れていませんか？

定期的に清掃してください。

関連情報

- [P. 162 機体の清掃](#)

色が安定しない／ムラになる

パウチトレイを振ってインクを攪拌させてみましたか？

色ムラが発生したときは、パウチトレイを取り外して、軽く振ってください。

パウチトレイを振ってインクを攪拌させても色ムラが発生するときは「ヘッド内インク更新」を行ってください。

関連情報

- ・ [P. 186 ヘッド内インク更新の方法](#)

メディアがしわになっていませんか？

メディアがしわになってプラテンから浮いた状態になると、色のむらになったり、印刷品質が低下したりします。メディアがしわになっている場合は、セットアップし直してください。また、ドライヤーの温度が高すぎるとメディアによってはしわが発生する場合があります。

関連情報

- ・ [P. 27 新規メディアのセットアップ](#)
- ・ [P. 60 登録済みメディアのセットアップ](#)

印刷途中に一時停止しませんでしたか？

印刷を一時停止すると、再開したときのつなぎ目で色味が変わってしまうことがあります。印刷の一時停止は避けてください。長尺印刷の前には、インクパウチの残量を確認するようにしてください。また、コンピューターからのデータ転送速度が十分でないと、印刷がときおり停止することがあります。印刷中は、コンピューターに印刷以外の処理をさせないことをおすすめします。

プリンターは水平で安定した場所に設置してありますか？

傾いている場所、揺れたり振動したりする場所には設置しないでください。また、プリントヘッドに風が当たらないようにしてください。これらは、ドット抜けや印刷品質の低下を招くことがあります。

メディアの取り付け方法は適切ですか？

メディアの取り付けが適切でなかったり、メディアの送りがスムーズでなかったりすると、印刷に悪影響を与えます。メディアを正しく取り付けてください。

関連情報

- ・ [P. 27 新規メディアのセットアップ](#)
- ・ [P. 60 登録済みメディアのセットアップ](#)

動作条件を適切に設定してありますか？

[その他のメディア設定]>[印刷時の動作幅]メニューの設定によっては、色のむらになることがあります。設定を変えてある場合は、初期値に戻してみてください。

関連情報

- ・ [P. 138 幅のせまいメディアへの出力を速くする](#)

[メディア設定]は適切ですか？

設定がメディアの種類に適合していない場合、印刷に悪影響を与えます。お使いのメディアに最適な設定を選んでください。

関連情報

- ・ [P. 131 メディア設定を管理する](#)

メディア送りのトラブル

メディアがしわになる.....	214
メディアはまっすぐきちんとセットしてありますか？.....	214
メディアをセットしたまま放置しませんでしたか？.....	214
メディアクランプは取り付けてありますか？.....	214
プリントヒーター温度が高い状態でメディアをセットしませんでしたか？.....	214
ドライヤーの温度が高すぎませんか？.....	214
[印刷後引き戻し設定]をオンにしていませんか？.....	214
温度の低い部屋でメディアを保管していませんか？.....	215
部屋の湿度が高すぎませんか？.....	215
使用しているメディアにたわみがありませんか？.....	215
メディアが斜行する.....	216
メディアはまっすぐきちんとセットしてありますか？.....	216
メディア送りがなめらかでない.....	217
メディアが何かにぶつかったりしていませんか？.....	217
メディアが厚すぎませんか？.....	217
グリットローラーが汚れていませんか？.....	217
メディアが詰まった.....	218
エラーメッセージが表示されていませんか？.....	218
メディアが反ったりしわになったりしていませんか？.....	218
プリントヘッド高さが低すぎませんか？.....	218
グリットローラーが汚れていませんか？.....	218
メディアクランプはセットしてありますか？.....	218
メディアはまっすぐきちんとセットしてありますか？.....	218
メディアが何かにぶつかったりしていませんか？.....	219
メディアが厚すぎませんか？.....	219

メディアがしわになる

メディアはまっすぐきちんとセットしてありますか？

斜めになっていたり、メディアの張り具合が左右で違っていたりするとスムーズに送られません。メディアをセットし直してください。

関連情報

- ・ [P. 27 新規メディアのセットアップ](#)
- ・ [P. 60 登録済みメディアのセットアップ](#)

メディアをセットしたまま放置しませんでしたか？

メディアを長時間加熱すると縮んだりしわになったりすることがあります。印刷が完了したらサブ電源をオフにして、メディアを取り外してください。

メディアクランプは取り付けてありますか？

印刷するときはメディアクランプを必ず取り付けてください。

プリントヒーター温度が高い状態でメディアをセットしませんでしたか？

プリントヒーターが温まった状態でメディアをセットすると、急激に温まるため、印刷時に縮んだりしわになったりすることがあります。サブ電源をオフにしてプラテンを冷ましてからメディアをセットしてください。

関連情報

- ・ [P. 126 インクの乾燥方法を調整する](#)

ドライヤーの温度が高すぎませんか？

ドライヤーの温度が高すぎると、メディアが変形してしわになることがあります。メディアの種類に合わせて、適切な温度に設定してください。

関連情報

- ・ [P. 126 インクの乾燥方法を調整する](#)

[印刷後引き戻し設定]をオンにしていませんか？

一度ドライヤーを通ったメディアはメディアによってはしわになることがあります。

ドライヤーによってしわになるメディアを使用するときは、[メディア設定]>[ヒーター設定]>[印刷後引き戻し設定]をオフにしてください。

温度の低い部屋でメディアを保管していませんか？

メディアが冷えた状態のままセットするとプリントヒーターとの温度差でしわになることがあります。メディアを室温になじませてから印刷してください。

部屋の湿度が高すぎませんか？

本機は、40～60 % RH（ただし結露のないこと）の環境でお使いください。

湿度が高いとメディアがたわんでしまうことがあります。たわんだメディアを使用すると、メディアにしわができてしまいます。

使用しているメディアにたわみがありませんか？

たわんだメディアを使用すると、メディアにしわができてしまいます。

メディアが斜行する

メディアはまっすぐきちんとセットしてありますか？

斜めになっていたり、メディアの張り具合が左右で違っていたりするとスムーズに送られません。メディアをセットし直してください。

関連情報

- ・ [P. 27 新規メディアのセットアップ](#)
- ・ [P. 60 登録済みメディアのセットアップ](#)

メディア送りがなめらかでない

メディアが何かにぶつかったりしていませんか？

メディアに何も当たらないようにしてください。見た目には送りがスムーズでも、印刷に影響することがあります。

関連情報

- ・ [P. 27 ロールメディアのセットアップ](#)
- ・ [P. 48 カットメディアのセットアップ](#)

メディアが厚すぎませんか？

厚すぎるメディアは、送りが不安定になるばかりでなく、プリントヘッドをこすって故障の原因にもなります。このようなメディアは使用しないでください。

グリットローラーが汚れていませんか？

グリットローラーにメディアかすなどの異物が付着していないか確認してください。

関連情報

- ・ [P. 162 機体の清掃](#)

メディアが詰まった

エラーメッセージが表示されていませんか？

メディアづまりのためエラー表示が出たときは、すぐにその対処をしてください。プリントヘッドが壊れることがあります。

関連情報

- ・ [P. 235 \[モーターエラー\]](#)

メディアが反ったりしわになったりしていませんか？

反りやしわにはさまざまな原因があります。以下をご覧のうえ対処してください。

関連情報

- ・ [P. 214 メディアがしわになる](#)

プリントヘッド高さが低すぎませんか？

プリントヘッドを高くしてみてください。まずは[中間]から試し、それでもメディアが詰まる場合は[高い]にしてください。メディアは多少なりとも反ったりしわになったりしますので、その分も考慮してヘッドの高さを決めてください。

関連情報

- ・ [P. 119 プリントヘッドの高さを変える](#)

グリットローラーが汚れていませんか？

グリットローラーにメディアかすなどの異物が付着していないか確認してください。

関連情報

- ・ [P. 162 機体の清掃](#)

メディアクランプはセットしてありますか？

印刷するときはメディアクランプを必ずセットしてください。

メディアはまっすぐきちんとセットしてありますか？

斜めになっていたり、メディアの張り具合が左右で違っていたりするとスムーズに送られません。メディアをセットし直してください。

関連情報

- ・ [P. 27 新規メディアのセットアップ](#)
- ・ [P. 60 登録済みメディアのセットアップ](#)

メディアが何かにぶつかったりしていませんか？

メディアに何も当たらないようにしてください。見た目には送りがスムーズでも、印刷に影響することがあります。

関連情報

- [P. 27 ロールメディアのセットアップ](#)
- [P. 48 カットメディアのセットアップ](#)

メディアが厚すぎませんか？

厚すぎるメディアは、送りが不安定になるばかりでなく、プリントヘッドをこすって故障の原因にもなります。このようなメディアは使用しないでください。

機体のトラブル

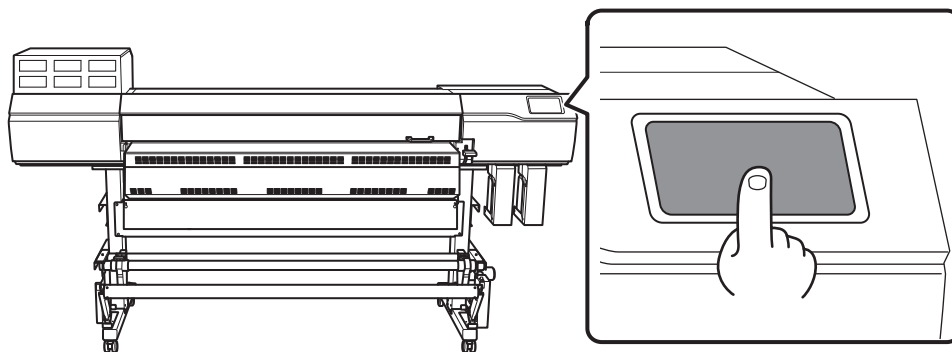
プリントヘッドが動かない.....	221
はじめに行う処置.....	221
どうしても動かないときは.....	221
プリンター本体が動かない.....	223
電源がオンになっていますか？.....	223
[出力できます。]と表示されていますか？.....	223
カバーが開いていませんか？.....	223
[出力を一時停止中です。]と画面に表示されていませんか？.....	223
画面にメッセージが表示されていませんか？.....	223
ケーブルが接続されていますか？.....	223
LAN のルーティングは適切ですか？.....	224
LAN の設定は正しいですか？.....	224
ソフトウェア RIP が異常終了していませんか？.....	224
[インクパウチトレイエラー]と表示されていませんか？.....	224
プリントヒーター／ドライヤーが熱くならない.....	226
メディアをセットしてありますか？.....	226
部屋の温度が低すぎませんか？.....	226
メディアの切り離しができない.....	227
セパレーティングナイフは取り付けてありますか？.....	227

プリントヘッドが動かない

プリントヘッドキャリッジがプラテン上で止まってしまったときは、ヘッドの乾燥を防ぐためすぐに対処してください。

はじめに行う処置

サブ電源をいったんオフにし、再びオンにしてください。メディアづまりのときはメディアも取り除いてください。プリントヘッドがスタンバイポジション（カバー R の中）に移動すれば完了です。



それでもプリントヘッドが動かない場合

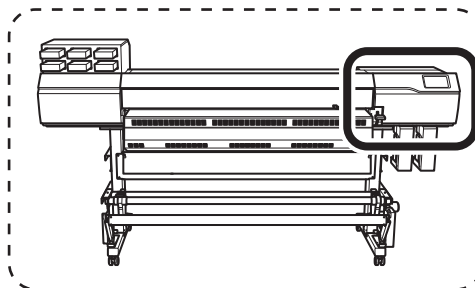
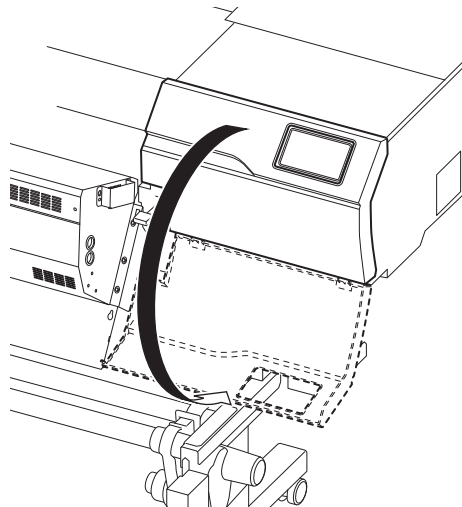
サブ電源、メイン電源の順にオフにし、再びメイン電源、サブ電源の順でオンにしてみてください。

どうしても動かないときは

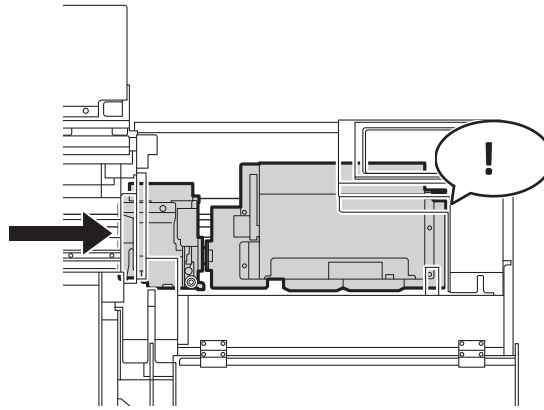
それでも動かないときは、次の応急処置を施したうえで買い上げの販売店までご連絡ください。

手順

1. サブ電源をオフにする。
2. メイン電源をオフにし、フロントカバーを開ける。
3. カバー R を開ける。



4. プリントヘッドキャリッジを静かに手で動かし、スタンバイポジションまで持っていく。「カチッ」と音がしたところでとめると、プリントヘッドキャリッジが固定されます。



5. 右側から静かに力を加え、左側に動かないことを確認する。
左側に動いてしまった場合は、もう一度左側からゆっくりプリントヘッドキャリッジを移動し、固定されることを確認してください。

プリンター本体が動かない



電源がオンになっていますか？

プリンターのメイン電源をオンにしてからサブ電源をオンにし、ホーム画面が表示されていることを確認してください。

関連情報

- ・ [P. 24 電源オン](#)

[出力できます。]と表示されていますか？

操作パネル上部に[出力できます。]と表示されていないと出力しません。メディアを取り付け、ローディングレバーを下ろした後、 [セットアップ]をタップしてください。画面の指示に従ってメディアのセットアップを完了してください。また、設定メニューを操作中の場合、一部のメニューではコンピューターからデータを送っても出力が開始されません。出力可能なメニューまでもどるか、 をタップしてホーム画面にもどると出力がはじまります。

関連情報

- ・ [P. 111 プリント出力](#)

カバーが開いていませんか？

フロントカバー、カバーL、カバーRを閉じてください。

[出力を一時停止中です。]と画面に表示されていませんか？

画面に[出力を一時停止中です。]が表示されているときは一時停止状態です。再開するときは、[再開]をタップしてください。

関連情報

- ・ [P. 90 出力の一時停止と中止](#)

画面にメッセージが表示されていませんか？

関連情報

- ・ [P. 229 メッセージ](#)
- ・ [P. 232 エラーメッセージ](#)

ケーブルが接続されていますか？

ケーブルをしっかりと接続してください。

関連情報

- ・ WF1-L640 セットアップガイド

LAN のルーティングは適切ですか？

ネットワークのルーティングが適切か確認してみてください。コンピューターと本機を同じハブに接続するか、ケーブルで直接接続します。これで出力できるようなら、ネットワーク側の問題である可能性があります。

LAN の設定は正しいですか？

ケーブルがしっかり接続されており、ネットワーク側に問題がない場合は、IP アドレスなどの設定が適切か確認してください。本機とコンピューターの両方の設定が適切である必要があります。ネットワーク上で IP アドレスが重複していないか、ソフトウェア RIP のポート設定は本機で設定した IP アドレスが指定されているか、入力ミスはないかなどを確認しながら設定をやり直してください。

関連情報

- ・ P. 149 プリンターの情報を確認する
- ・ WF1-L640 セットアップガイド

ソフトウェア RIP が異常終了していませんか？

ソフトウェア RIP が正常に起動していることを確認し、サブ電源スイッチをいったんオフにしてから、もう一度オンにしてください。

[インクパウチトレイエラー]と表示されていませんか？



表示画面に[インクパウチトレイエラー]と表示されているときは、出力データを受け付けることはできません。エラーが解消されると、本機にまだ出力されていないデータが残っている場合は、出力を再開します。コンピューターに未送信のデータがある場合は、データの再送信をすると出力を再開します。

インクが空になった場合

新しいインクパウチに交換してください。

異なるカラーのインクパウチトレイが取り付けられている場合

誤ってセットされたインクパウチトレイを取り外し、適切なインクパウチトレイをセットしてください。

インクパウチトレイが取り外されている、またはきちんとセットされていない場合

インクパウチトレイを奥までしっかりセットしてください。

関連情報

- [P. 98 インクパウチの交換方法](#)
- [P. 232 \[インクパウチトレイエラー\]](#)
- [P. 235 \[インク供給エラー\]](#)

プリントヒーター／ドライヤーが熱くならない

メディアをセットしてありますか？

電源をオンにただけでは設定温度までは熱くなりません（出荷時設定）。メディアをセットし、温まるのを待ってください。

関連情報

- ・ [P. 126 インクの乾燥方法を調整する](#)

部屋の温度が低すぎませんか？

20℃未満では、プリントヒーターやドライヤーが十分温まらないことがあります。また、設定温度に達しても、メディアが冷え切っていると十分な効果が出ません。メディアを室温になじませてから印刷してください。

メディアの切り離しができない

セパレーティングナイフは取り付けてありますか？

セパレーティングナイフが取り付けられていないとメディアの切り離しはできません。


関連情報

- ・ [P. 203 セパレーティングナイフ（メディア切り離し用ナイフ）の交換](#)

操作パネルのメッセージ

メッセージ.....	229
[出力やクリーニングなどの動作が終わったら、廃液を捨ててください。].....	229
[マニュアルクリーニングの時期です。].....	229
[ワイパー交換の時期です。].....	229
[フラッシングパッド交換の時期です。].....	229
[ヘッド保護モードに入ります。].....	229
[洗浄液タンクに洗浄液を補充してください。].....	230
[巻取装置の動作を停止しました。].....	230
[メディアクランプを正しくセットしてください。].....	230
[メディアクランプが検出できませんでした。].....	230
[LAN ケーブルが接続されていません。].....	231
[接続に時間がかかっています。IP アドレスを手動設定すると改善します。].....	231
[消費期限が切れているインクがあります。].....	231
[機体付近の温度が低くなっています。室温を調整してください。].....	231
[機体付近の温度が高くなっています。室温を調整してください。].....	231
エラーメッセージ.....	232
[インクパウチトレイエラー].....	232
[カバーオープンエラー].....	232
[メディアエンドエラー].....	232
[ピンチレバーエラー].....	233
[メディアセットエラー].....	233
[メディア浮きエラー].....	234
[廃液ボトルエラー].....	234
[ワイパー洗浄液が充てんできません].....	234
[ヘッド高さ不整合].....	234
[メディア幅が不足].....	234
[インク供給エラー].....	235
[昇温タイムアウトエラー].....	235
[モーターエラー].....	235
[ヘッド乾燥エラー].....	235
[低温エラー].....	236
[高温エラー].....	236
[巻取装置通信エラー].....	236
[ドライヤーエラー].....	236
[サービスコール].....	237
[ソフトウェアエラー].....	237

メッセージ

正しい操作を促すために、本機の表示画面に表示される主なメッセージです。特にエラーを示すものではなく、メッセージは一旦閉じて他の作業をすることもできます。メッセージを再度確認したり対処したりする場合は、 をタップして一覧を表示します。メッセージをタップすると、対処に必要なメニューや手順が表示されます。画面に従って操作してください。

[出力やクリーニングなどの動作が終わったら、廃液を捨ててください。]

廃液ボトルにある程度廃液がたまると表示されます。

[出力やクリーニングなどの動作が終わったら、廃液を捨ててください。]>[実行]をタップして、廃液を処理してください。

関連情報

- ・ [P. 176 廃液処理のメッセージが表示されたら](#)

[マニュアルクリーニングの時期です。]

マニュアルクリーニングの時期が来ると表示されます。

[マニュアルクリーニングの時期です。]>[実行]をタップして、マニュアルクリーニングを実施してください。

関連情報

- ・ [P. 164 プリントヘッド周りの清掃](#)

[ワイパー交換の時期です。]

ワイパーの交換時期が来ると表示されます。

[ワイパー交換の時期です。]>[実行]をタップして、ワイパーを交換してください。

関連情報

- ・ [P. 194 ワイパーの交換](#)

[フラッシングパッド交換の時期です。]

フラッシングパッドの交換時期が来ると表示されます。

[フラッシングパッド交換]>[実行]をタップして、フラッシングパッドを交換してください。

関連情報

- ・ [P. 197 フラッシングパッドの交換](#)

[ヘッド保護モードに入ります。]

ご使用のインクが当社指定の製品ではない可能性があるときに表示されます。

インクが当社指定の製品でない場合、ヘッドの故障を防ぐ動作により、印刷速度や品質に影響がでます。最適なパフォーマンスを発揮するために当社指定のインクをご使用いただくことを推奨します。購入方法は本機をお買い上げの販売店までお問い合わせください。

[洗浄液タンクに洗浄液を補充してください。]

洗浄液の残りが少なくなりました。
洗浄液タンクに洗浄液を補充してください。

関連情報

- ・ [P. 104 洗浄液の補充方法](#)

[巻取装置の動作を停止しました。]

メディア送り中または引き戻し中にダンサーローラーの位置が検出できない状態が続いたときに表示して、巻取装置を停止させます。

[巻取装置の動作を停止しました。]をタップして、画面の指示に従って、巻取装置を復帰してください。

[メディアクランプを正しくセットしてください。]

メディアクランプが既定の位置に配置されていないときに表示されます。

メディアの取り付け状態とピンチローラーが正しく配置されていることを確認し、メディアクランプをメディアの端に正しくセットしてください。

関連情報

- ・ [P. 27 新規メディアのセットアップ](#)
- ・ [P. 60 登録済みメディアのセットアップ](#)

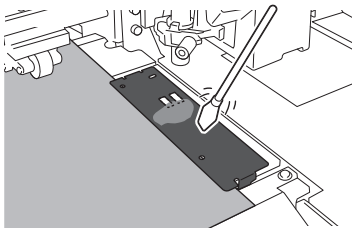
[メディアクランプが検出できませんでした。]

メディアクランプがメディアで隠れてしまい、メディアクランプが検出できないときに表示されます。

メディアの取り付け状態とピンチローラーが正しく配置されていることを確認し、メディアクランプをメディアの端に正しくセットしてください。

メディアクランプの読み取り部分がインクなどで汚れてメディアクランプが検出できないときに表示されます。

洗浄液とクリーニングスティックを使って、メディアクランプの白い部分を清掃してください。



印刷直後のメディアがあたるなどして、マルチセンサーがインクなどで汚れてメディアクランプが検出できていない可能性があります。

メディアクランプを正しくセットし、かつメディアクランプの読み取り部分を清掃してもこのメッセージが表示される場合は、お買い上げの販売店までご連絡ください。

関連情報

- ・ [P. 27 新規メディアのセットアップ](#)
- ・ [P. 60 登録済みメディアのセットアップ](#)

[LAN ケーブルが接続されていません。]

機体とコンピューターが LAN ケーブルで接続されていないときに表示されます。

LAN ケーブルを正しく接続してください。

[接続に時間がかかっています。IP アドレスを手動設定すると改善します。]

IP アドレス自動取得が有効で、自動取得中に DHCP サーバーが存在しないネットワークに接続したときに表示されます。

DHCP サーバーが存在するネットワークに接続するか、IP アドレス自動取得をオフにして固定の IP アドレスを設定してください。

[消費期限が切れているインクがあります。]

インクの消費期限が切れました。

消費期限内のインクパウチに交換してください。

関連情報

- ・ [P. 98 インクパウチの交換方法](#)

[機体付近の温度が低くなっています。室温を調整してください。]

機体の内部温度が動作可能な温度より低くなりました。

起動時または動作中（スリープ復帰時）に 19℃以下になると表示されます。

設置場所を動作可能な温度（20 ～ 30℃）にしてください。

[機体付近の温度が高くなっています。室温を調整してください。]

機体の内部温度が動作可能な温度より高くなりました。

起動時または動作中（スリープ復帰時）に 35℃以上になると表示されます。

設置場所を動作可能な温度（20 ～ 30℃）にしてください。

エラーメッセージ

本機の表示画面に表示されるエラーメッセージとその対処方法です。




エラーメッセージが表示されると、電源オフ以外の画面操作はできなくなります。画面の指示にしたがってエラーを解消するか、一度電源をオフにしてから本機の操作を再開してください。

画面に表示された対処を行っても復帰できない場合や、ここに記載されていないエラーメッセージが表示された場合は、お買い上げの販売店までご連絡ください。

[インクパウチトレイエラー]

インクパウチトレイに以下のエラーを検出すると表示します。

メモ

エラー発生時は、画面の対応するインクパウチトレイに 、 または  のアイコンが表示されます。


エラーに応じた対処方法を実施してください。

・ インクが空になったとき

 **[Empty]** [インクが空になりました。]

新しいインクパウチと交換して、インクパウチトレイを取り付ける。

・ いずれかのインクパウチトレイを取り外したとき

 **[Removed]** [インクパウチトレイが取り外されました。]

取り外したインクパウチトレイを取り付ける。

・ 異なるカラーのインクパウチトレイを取り付けたとき

 **[Wrong]** [誤ったインクパウチトレイがセットされています。]

誤って取り付けたインクパウチトレイを取り外し、正しいインクパウチトレイを取り付ける。

誤って取り付けられたインクパウチトレイを取り外すと、 **[Removed]** [インクパウチトレイが取り外されました。] が表示されます。

[カバーオープンエラー]

フロント、カバー R、カバー L のいずれかが開いています。

機体動作中にカバーを開くと安全のため、機体を停止させます。

開いているカバーを閉じてください。

[メディアエンドエラー]

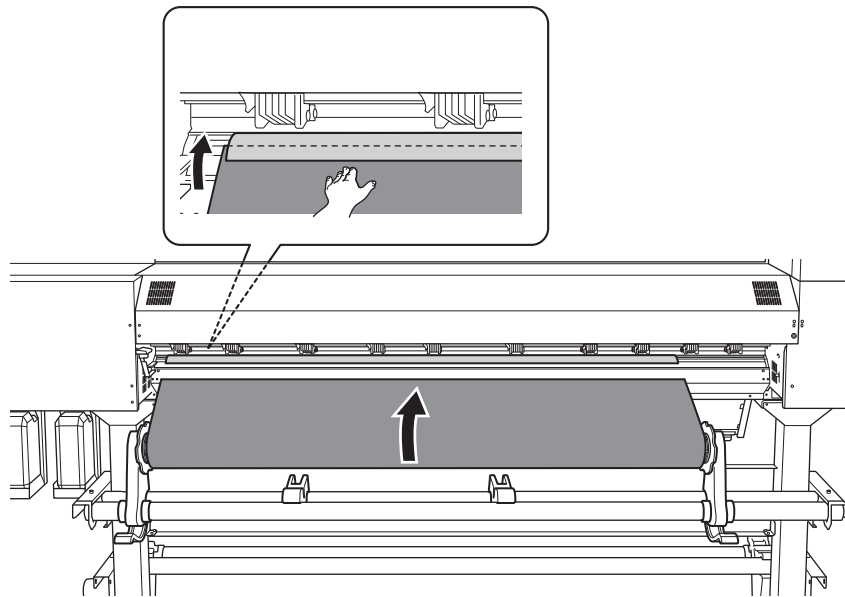
以下のいずれかを検出したときに表示します。

- ・ 巻取装置セットアップ中や印刷出力中にメディア残量が足りなくなった
- ・ メディアを送っているときにメディアがなくなった

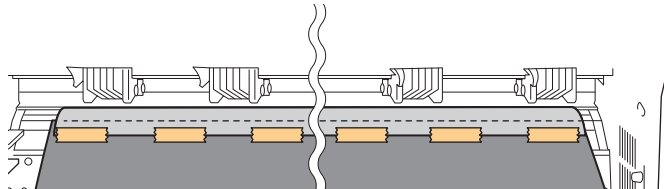
印刷が終わった部分を乾燥するためには、メディアをつぎ足して乾燥送りをする必要があります。以下の手順でメディアをつぎ足してください。

手順

1. セット済みのメディアの下に、つぎ足すメディアを差し込む。



2. テープでメディア同士を貼り付ける。
テープは、耐熱のものを使用してください。



[ピンチレバーエラー]

メディアのセットアップ中またはセットアップ後にローディングレバーを上げた。
ローディングレバーを下げてセットアップをやり直してください。

[メディアセットエラー]

[シートタイプ選択]で[不透明]に設定しているのに、透明メディアなどの検出できないメディアをセットしたときに表示します。
いったんローディングレバーを上げ、使用しているメディアに合わせて[シートタイプ選択]で[透明]を選択してください。
[シートタイプ選択]を[透明]にした場合のセットアップ方法は、以下を参照してください。

- ロールメディア：2. B：メディアの位置を決める（透明メディアなど）（P. 35）
- カットメディア：1. B：メディアの位置を決める（透明メディアなど）（P. 52）

不透明メディアにおいて、幅が足りないメディアをセットしているときに表示します。

いったんローディングレバーを上げ、幅 259 mm 以上のメディアを用意して、セットアップをやり直してください。

不透明メディアにおいて、ドライヤーの入り口などにメディアが引っかかって浮いているときに表示します。

いったんローディングレバーを上げ、メディア浮きの原因を解消してからメディアのセットアップをやり直してください。

重要

- メディアの先端が波うっている場合は、ドライヤーの入口にメディアが入りにくいことがあるため、波うつ部分をカットしてからメディアをセットしてください。
- うまくいかない場合は、ドライヤーの入口にメディアの先端が入った状態でメディアのセットアップを開始してください。

不透明メディアにおいて、メディアの長さが足りないときに表示します。

使用しているメディアが、検出に必要な長さに達していません。いったんローディングレバーを上げ、長さ 290 mm 以上のメディアを用意して、セットアップをやり直してください。

[メディア浮きエラー]

ドライヤーの入り口などにメディアが引っかかって浮いている可能性があります。

メディア浮きの原因箇所を確認し、浮きを解消してください。

ドライヤーの内部でメディアがはり付いたため浮いている可能性があります。

出力を中止するとドライヤーの温度が下がります。ドライヤーが冷えたことを確認し、乾燥していない部分に注意しながら、メディアをドライヤーの上部から引き抜いてください。

[廃液ボトルエラー]

廃液ボトル内の廃液が処理する液量に達したときに表示します。

廃液ボトル内の廃液を捨て、廃液ボトルを取り付けてください。

メモ

廃液ボトルを取り外すとエラーメッセージが[廃液ボトルをセットしてください]に切り替わります。

廃液ボトルの位置がずれたときに表示します。

廃液ボトルをセットしなおしてください。

[ワイパー洗浄液が充てんできません]

洗浄液タンクが空になりワイパートレイに洗浄液を補充できなくなったため、必要なクリーニングを実行できません。

洗浄液タンクに洗浄液を補充してください。

[ヘッド高さ不整合]

設定したプリントヘッド高さと実際のプリントヘッド高さが異なる。

画面の指示に従って、プリントヘッド高さを変更してください。プリントヘッドの高さを変更すると、画面に[OK]が表示されます。[OK]をタップして印刷を再開してください。

プリントヘッドキャリッジが移動したまま 10 分が経過した場合、ヘッド乾燥保護のためにプリントヘッドキャリッジはキャッピングされ、データはキャンセルされます。

関連情報

- ・ [P. 119 プリントヘッドの高さを変える](#)

[メディア幅が不足]

[印刷データがメディアの幅を超えます。出力を続けますか?]

印刷データに対して取り付けたメディアの印刷領域が足りないときに表示されます。

そのまま出力を続けるときは、[出力を続ける]をタップします。このとき、印刷領域からはみ出した部分は出力されません。

出力を中止するときは、**[キャンセル]**をタップします。大きなメディアに取り替えて、印刷領域を広げてデータを送り直してください。

[印刷データがメディアの幅を超えるため、クロップマークが書けません。出力を続けますか?]

以下のいずれかが検出されたとき表示されます。

- クロップマーク付きの印刷データに対して取り付けたメディアの印刷領域が足りないとき
- 印刷データの幅が 60 mm 未満のとき

そのまま出力を続けるときは、**[出力を続ける]**をタップします。このときは、クロップマークなしで出力されます。

出力を中止するときは、**[キャンセル]**をタップします。大きなメディアに取り替えて、印刷領域を広げてデータを送り直してください。

出力するデータのサイズが小さすぎます。

左右 (SCAN) 方向のデータサイズを 60 mm 以上にしてください。そのまま出力を続けるときは、**[出力を続ける]**をタップします。このとき、クロップマークは印刷されません。

出力を中止するには、**[キャンセル]**をタップします。データサイズを大きくしてからデータを送り直してください。

[インク供給エラー]

インクが供給されていないと表示されます。

対象のインクパウチトレイを取り外して、インクがインクパウチに充分残っている場合はインクパウチをセットし直してください。インクの残りが少ない場合はインクパウチを新品に替えてください。

関連情報

- [P. 98 インクパウチの交換方法](#)

[昇温タイムアウトエラー]

ドライヤーの昇温中に問題が発生し、タイムアウトしました。

ドライヤーが設定温度まで上昇しません。**[OK]**をタップし、メディアをセットし直してください。

[モーターエラー]

モーターエラーが発生しました。

作業は続行できません。サブ電源をオフにしてください。次に、エラーの原因を取り除き、すぐにサブ電源をオンにしてください。

エラーのまま放置すると、プリントヘッドが乾燥して壊れることがあります。このエラーが発生する原因には、メディアのセット方法の誤り、メディアづまり、メディアを無理に引っばる操作などがあります。

メディアづまりを起こしています。

つまったメディアをていねいに取り除いてください。また、プリントヘッドがダメージを受けているかもしれません。ヘッドクリーニングをし、テストプリントで確認してください。

メディアを無理に引っばっていませんか。

メディアに過剰な張力がかかっており、このままでは復帰できません。まずローディングレバーを上げてメディアを少しゆるめてから、サブ電源をオンにしてください。

[ヘッド乾燥エラー]

プリントヘッドの乾燥を防ぐため、強制的にスタンバイポジションに移動したときに表示されます。

作業は続行できません。サブ電源をオフにした後、再びオンにしてください。

[低温エラー]

機体の内部温度が動作可能な温度より低くなりました。

起動時に 17℃未満、または動作中に 15℃未満になると表示されます。

作業は続行できません。サブ電源をオフにしてください。

設置場所を動作可能な温度（20～30℃）にしたあと、電源をオンにしてください。

関連情報

- ・ [P. 23 電源の操作](#)

[高温エラー]

機体の内部温度が動作可能な温度より高くなりました。

起動時に 36℃を超える、または動作中（スリープ復帰時）に 45℃を超えると表示されます。

作業は続行できません。サブ電源をオフにしてください。

設置場所を動作可能な温度（20～30℃）にしたあと、電源をオンにしてください。

関連情報

- ・ [P. 23 電源の操作](#)

[巻取装置通信エラー]

巻取装置セットアップ時に接続が切れるなどのエラーが発生したときに表示されます。

作業は続行できません。サブ電源、メイン電源の順にオフにしてください。巻取装置が正しく接続されていることを確認したのちにメイン電源、サブ電源の順で、再びオンにしてください。

[ドライヤーエラー]

[電源供給エラー]

ドライヤーに電源が供給されていません。

電源スイッチがオンになっているか、電源コードは接続されているか、電源ブレーカーは落ちていないか、など電源がドライヤーに供給されているか確認してください。

[昇温エラー]

ドライヤーの昇温中に問題が発生しました。

ドライヤーが設定温度まで上昇しません。メディアをセットし直して、再度出力してください。

上記以外の場合

ドライヤー本体の不具合の可能性があります。

一度サブ電源、メイン電源の順にオフにし、その後メイン電源、サブ電源の順に電源を入れなおしてください。

[サービスコール]

復帰不能なエラーが発生した、または、サービスマンによる部品交換が必要になった。

操作パネルに表示されている番号を確認してから、サブ電源をオフにします。電源をオフにしたあと、お買い上げの販売店までご連絡ください。

[ソフトウェアエラー]

機体内部の通信やアプリケーションに異常が発生した、または、サービスマンによる部品交換が必要になった。

メイン電源をオフにし、再びメイン電源、サブ電源の順でオンにしてもエラーが解消されない場合は、お買い上げの販売店までご連絡ください。

付録

移送するときの作業

移送の準備をする	240
Step 1: メディアを取り外す	240
Step 2: トレイの洗浄液を排出する	241
Step 3: キャリッジを固定具で固定する	242
Step 4: ドライヤーを取り外す	243
Step 5: 再設置する	244

移送の準備をする

移送前には廃液の処分、プリントヘッドキャリッジの固定、ドライヤーの取り外し等の準備をします。移送前の準備をしないと、インクが漏れて内部の機器を傷めたり、プリントヘッドやプリンターが壊れたりする原因になりますのでご注意ください。

重要

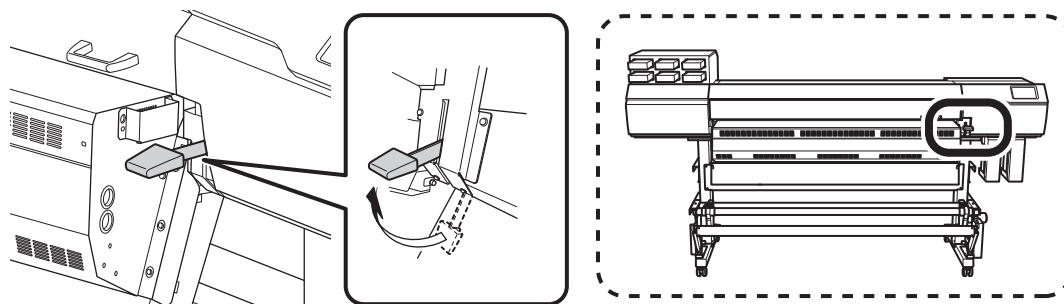
- 一部の作業は、専門の作業員がおこないます。移送の際は買い上げの販売店へお問い合わせください。
- 準備ができれば速やかに移送し、移送後すぐに電源を入れてください。電源を入れずに放置すると、沈殿したインクが固まり、プリントヘッドが目詰まりするなどの故障につながります
- 移送時は、温度 5～40° C、湿度 20～80%（ただし結露のないこと）を保ってください。守らないと、故障の原因になります
- 衝撃を与えたり、傾けたりしないよう、慎重に移送してください

Step 1: メディアを取り外す

手順

1. メディアを取り外す。

メディアが取り付けられていない場合は、ローディングレバーを上げてください。



Step 2: トレイの洗浄液を排出する

ワイパートレイとフラッシングトレイの中に溜まった洗浄液を排出します。

手順

1.  をタップする。

2. [メンテナンス]>[トレイの洗浄液排出]をタップする。

3. [実行]をタップする。

ワイパートレイとフラッシングトレイ内の洗浄液が排出されます。洗浄液の排出が終了すると、サブ電源がオフになります。

4. 廃液ボトルを取り外して廃液を捨てて空にする。

重要

廃液ボトルを取り外すと、本体から廃液が数滴出てくる場合があります。手についたり、床を汚したりしないようご注意ください。

重要

廃液は、地域の条例に従い、適切な方法で処理してください。

5. 空にした廃液ボトルを速やかに再び取り付ける。

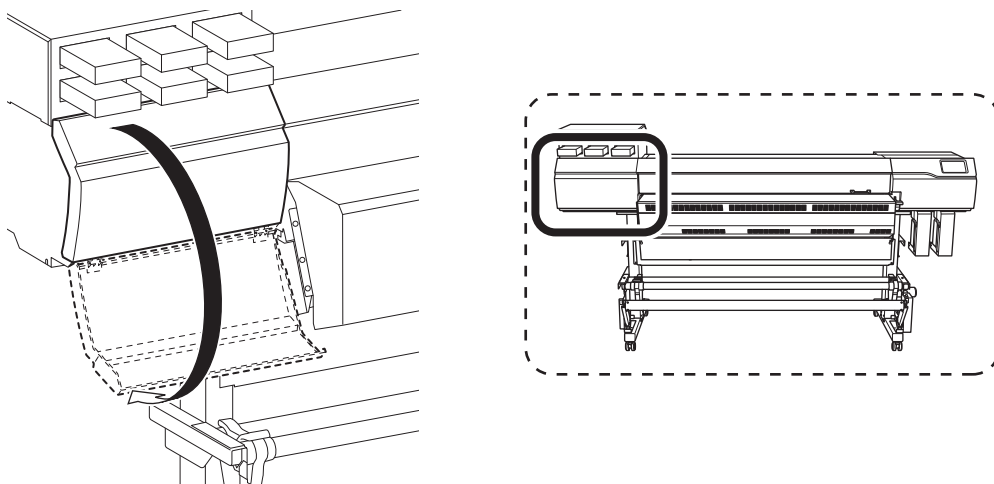
6. メイン電源をオフにする。

Step 3: キャリッジを固定具で固定する

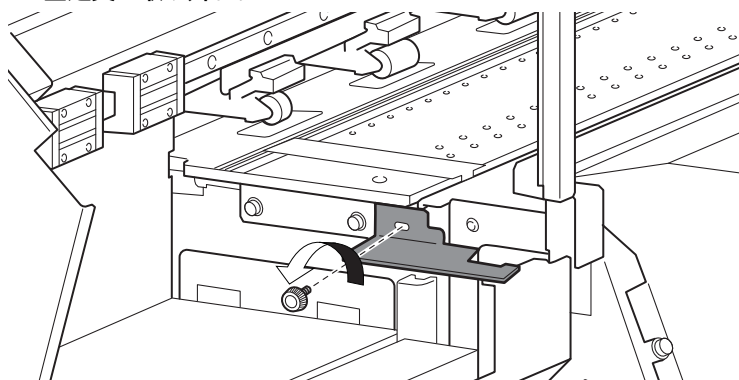
固定具は、本機設置時に取り付けておいたものを使用します。

手順

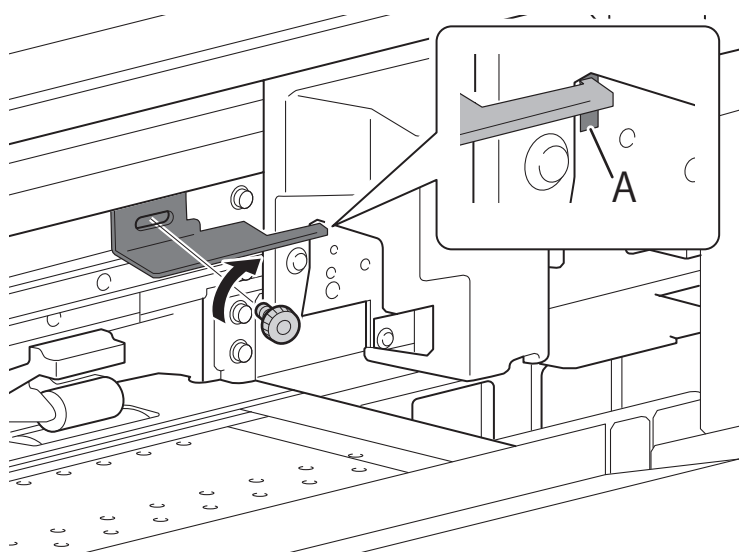
1. カバーLを開ける。



2. 本機のカバーL内にある固定具を取り外す。



3. 固定具をAの穴に引っかけてから、図の位置でネジ止めする。



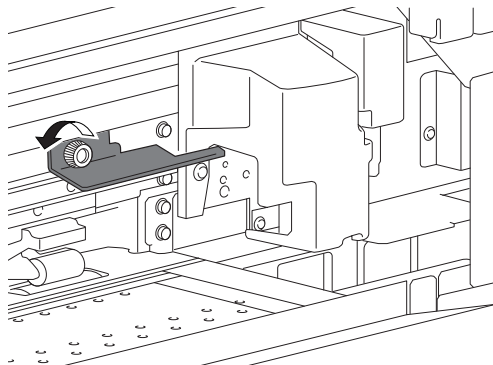
Step 4: ドライヤーを取り外す

この作業は、専門の作業員がおこないます。お客様自らは絶対に作業しないようにしてください。

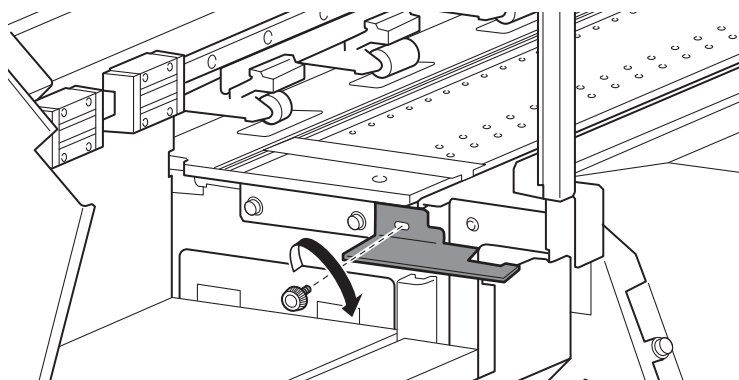
Step 5: 再設置する

手順

1. 準備ができれば、時間をおかずすぐに移送する。
2. すぐに設置し直し、プリントヘッドを固定した固定具を取り外す。



3. 保管のため、固定具を図の位置に取り付ける。



4. メイン電源をオンにする。

重要

プリントヘッドの故障などを避けるために、なるべく時間をおかずに移送を完了し、移送後はすぐにメイン電源をオンにしてください。再設置は、セットアップガイドの手順に従ってください。

5. サブ電源をオンにする。
ホーム画面が表示され、洗浄液が充電されます。

6. プrintヘッドが汚れていないかを確認する。
汚れている場合は、以下の手順で清掃してください。

(1) 操作パネルで  をタップする。

(2) [クリーニング]>[マニュアルクリーニング]をタップする。

(3) [実行]をタップする。

プリントヘッドが機体の左端まで移動します。プリントヘッド周辺が汚れているかを確認してください。汚れている場合は、マニュアルクリーニングを実施してください。

関連情報

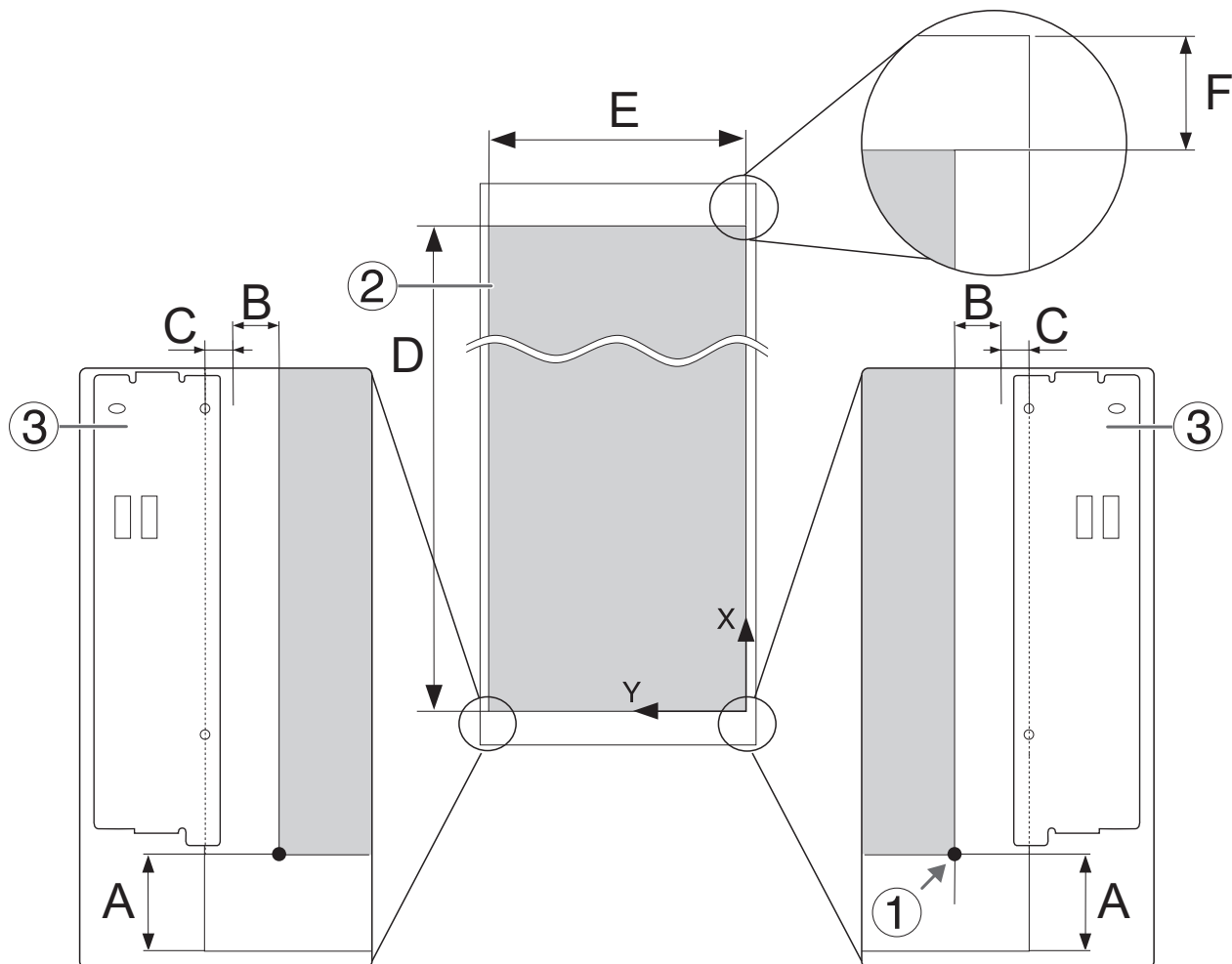
- P. 104 洗浄液の補充方法
- P. 164 プリントヘッド周りの清掃

主な仕様

最大印刷領域と余白	247
クロップマーク使用時の最大印刷領域.....	249
連続印刷時のメディア切り離し位置	250

最大印刷領域と余白

取り付けたメディアの横方向（キャリッジの移動方向）の印刷領域は、余白の設定で決まります。



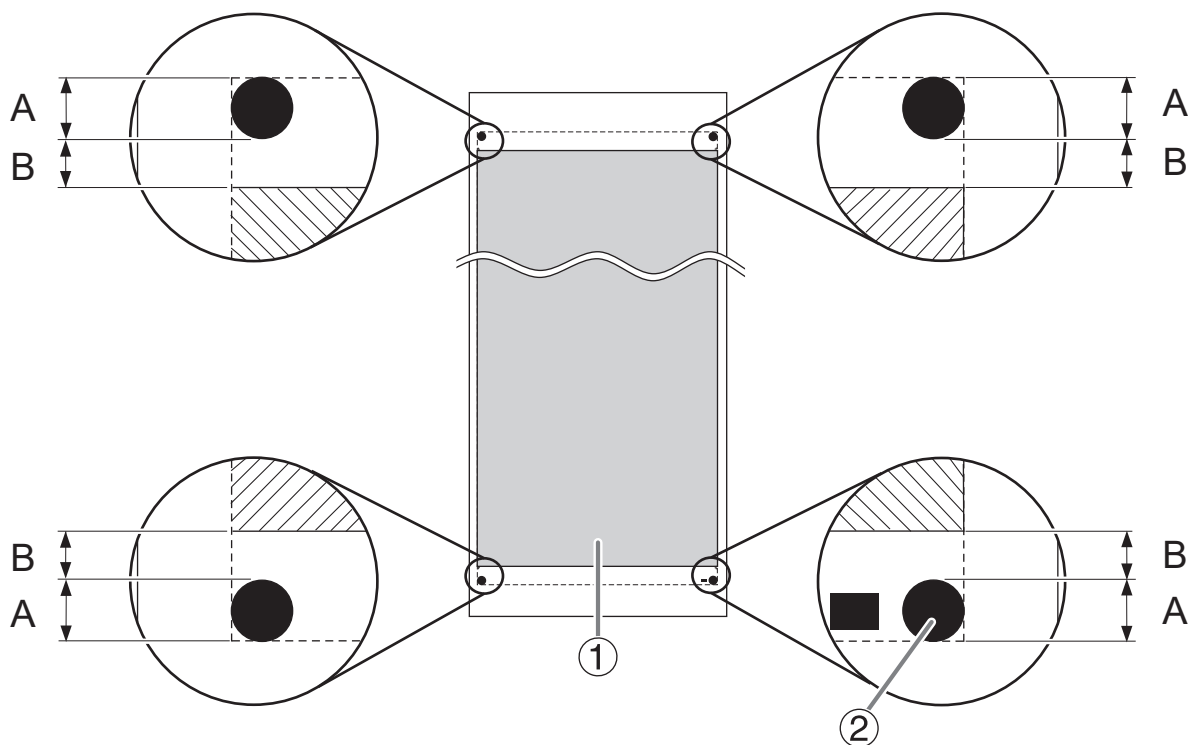
①	印刷座標原点
②	印刷領域
③	メディアクランプ
A	前回の印刷後の[シートカット]方法が [シートカット]の場合：370 mm [ミシン目シートカット]の場合：70 mm
B	[横 余白]の設定値
C	メディアクランプの押さえ幅：4 mm
B + C	実際の余白量*1
D	最大 200,000 mm
E	最大 1,615 mm ※メディアクランプを外して印刷した場合
F	[印刷後引き戻し設定]が • [無効]の場合：370 mm*2 • [有効]の場合：ソフトウェア RIP の値（出荷時設定：80 mm）

最大印刷領域と余白

- *1 メディアクランプを取り付けずにメディアをセットアップした場合は、C（メディアクランプの押さえ幅）は考慮されずに B（余白の設定値）がそのまま余白量となります。
- *2 印刷領域を乾燥させるため、印刷領域の後端までドライヤーへメディアを送る必要があります。最低でも印刷領域から 400 mmほど長く余白を残せるようにメディアを準備してください。

クロップマーク使用時の最大印刷領域

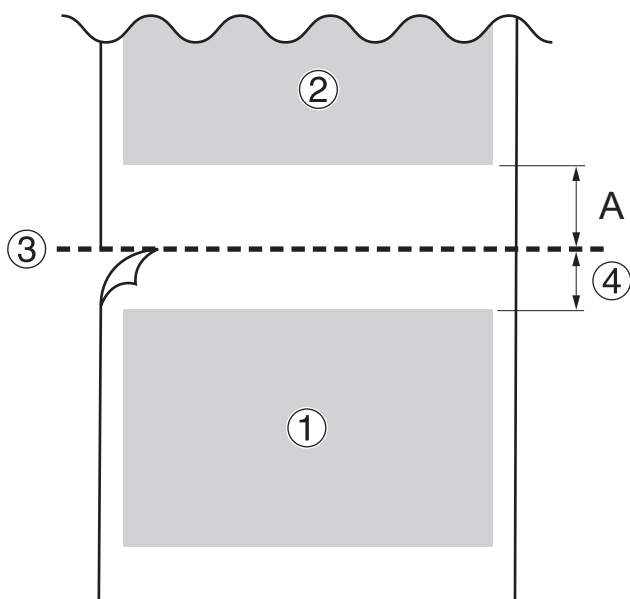
クロップマークを使用する場合の最大印刷領域は、クロップマーク未使用時の最大印刷領域よりもクロップマークの分だけ小さくなります。



①	最大印刷領域
②	クロップマーク
A	12.5 mm
B	10 mm

連続印刷時のメディア切り離し位置

コンピューターからメディアを切り離す命令を送った場合、メディアの切り離し位置は下図のようになります。



①	1 ページ目
②	2 ページ目
③	切り離し位置
④	[印刷後引き戻し設定]が • [無効]の場合：370 mm*1 • [有効]の場合：ソフトウェア RIP の値（出荷時設定：80 mm）
A	1 ページ目を印刷後の[シートカット]方法が [シートカット]の場合：370 mm [ミシン目シートカット]の場合：70 mm

*1 印刷領域を乾燥させるため、印刷領域の後端までドライヤーへメディアを送る必要があります。最低でも印刷領域から 400 mmほど長く余白を残せるようにメディアを準備してください。

Memo

当製品には、イーソル株式会社の eT-Kernel [eT-Kernel Compact] 及び TCP/IP プロトコルスタック [PrCONNECT(R)/Pro] が搭載されています。eT-kernel,PrCONNECT は、イーソル株式会社の登録商標です。

Redistribution and use in source and binary forms, with or without modification, are permitted provided that the following conditions are met:

-Redistributions in binary form must reproduce the above copyright notice, this list of conditions and the following disclaimer in the documentation and/or other materials provided with the distribution.

THIS SOFTWARE IS PROVIDED BY THE COPYRIGHT HOLDERS AND CONTRIBUTORS "AS IS" AND ANY EXPRESS OR IMPLIED WARRANTIES, INCLUDING, BUT NOT LIMITED TO, THE IMPLIED WARRANTIES OF MERCHANTABILITY AND FITNESS FOR A PARTICULAR PURPOSE ARE DISCLAIMED. IN NO EVENT SHALL THE COPYRIGHT HOLDER OR CONTRIBUTORS BE LIABLE FOR ANY DIRECT, INDIRECT, INCIDENTAL, SPECIAL, EXEMPLARY, OR CONSEQUENTIAL DAMAGES (INCLUDING, BUT NOT LIMITED TO, PROCUREMENT OF SUBSTITUTE GOODS OR SERVICES; LOSS OF USE, DATA, OR PROFITS; OR BUSINESS INTERRUPTION) HOWEVER CAUSED AND ON ANY THEORY OF LIABILITY, WHETHER IN CONTRACT, STRICT LIABILITY, OR TORT (INCLUDING NEGLIGENCE OR OTHERWISE) ARISING IN ANY WAY OUT OF THE USE OF THIS SOFTWARE, EVEN IF ADVISED OF THE POSSIBILITY OF SUCH DAMAGE.

記載されている会社名、製品名は、各社の商標および登録商標です。



BROTHER INDUSTRIES, LTD. <http://www.brother.com/>
1-5, Kitajizoyama, Noda-cho, Kariya 448-0803, Japan.

ブラザー工業株式会社 <http://www.brother.co.jp/>
〒448-0803 刈谷市野田町北地藏山1番地5 TEL:0566-95-0086