

brother[®]

Brother Laserprinter

HL-2700CN serie

Gebruikershandleiding

Voor slechtzienden

Deze handleiding kan door de software Screen Reader 'text-to-speech' worden gelezen.


U dient eerst alle hardware in te stellen en de driver te installeren, pas dan kunt u de printer gebruiken. Installeer de printer aan de hand van de informatie in de *installatiehandleiding*. Er zit een afgedrukt exemplaar in de doos, maar u kunt de handleiding ook bekijken op de meegeleverde cd-rom.


Lees deze *gebruikershandleiding* aandachtig door voordat u de printer gaat gebruiken. Bewaar de cd-rom op een veilige plaats, zodat u deze wanneer nodig snel kunt raadplegen.


Kijk op onze website op <http://solutions.brother.com> voor antwoorden op veelgestelde vragen (FAQ's), productondersteuning en technische vragen, en de meest recente driver-updates en hulpprogramma's.

Definitie van Waarschuwing, Let op en Opmerking

In deze handleiding worden de volgende aanduidingen gebruikt:

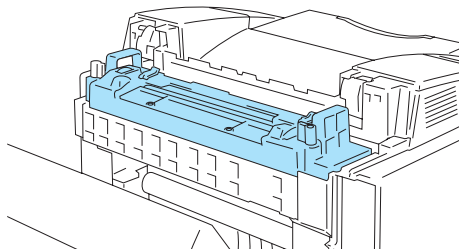
 Teneinde persoonlijk letsel te voorkomen, dient u rekening te houden met deze waarschuwingen.

 U dient deze instructies te volgen teneinde zeker te stellen dat de printer op juiste wijze wordt gebruikt en om te voorkomen dat de printer wordt beschadigd.

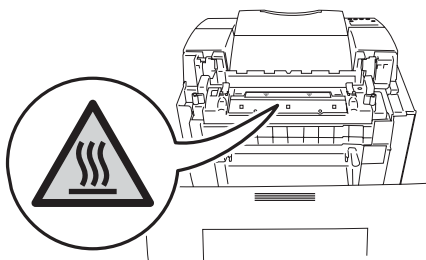
 Onthoud deze nuttige tips wanneer u de printer gebruikt.

Veilig gebruik van de printer

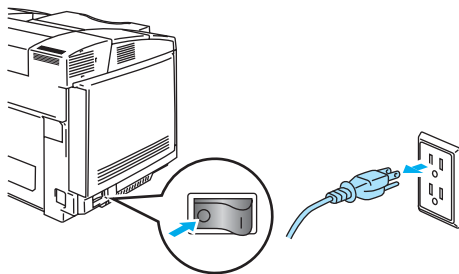
- ⚠ De fuser wordt tijdens het afdrukken zeer heet. Wacht met het vervangen van verbruiksartikelen totdat deze voldoende is afgekoeld.



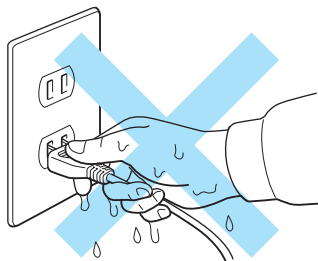
Op de fuser is een waarschuwingsetiket aangebracht. U mag dit etiket NIET verwijderen of beschadigen.









- ⚠ Binnen in deze printer bevinden zich elektroden waar hoge spanning op staat. Zorg dat u de printer hebt uitgezet en de stekker uit het stopcontact hebt gehaald alvorens de printer te reinigen, vastgelopen papier te verwijderen of onderdelen te vervangen.



- ⚠ Hanteer de stekker nooit met natte handen, u kunt dan namelijk een elektrische schok krijgen.

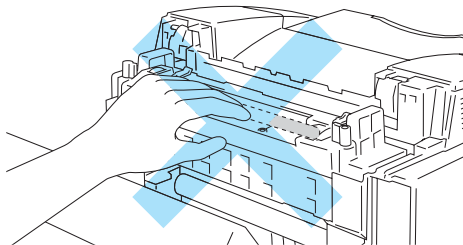


- ⚠ Deze printer is zwaar en weegt ongeveer 31,5 kg. Wanneer de printer moet worden opgetild of verplaatst, dient dit door ten minste twee personen te worden gedaan. Zorg ervoor dat u uw vingers niet klemt wanneer u de printer weer neerzet.

-  Als de printer heet wordt, er rook uitkomt, of deze vreemde luchtjes afgeeft, dient u de printer onmiddellijk uit te zetten en de stekker uit het stopcontact te halen. Neem contact op met uw wederverkoper of met de klantendienst van Brother.
-  Als er metalen voorwerpen, water of andere vloeistoffen in de printer terecht komen, moet u de printer onmiddellijk uitzetten en de stekker uit het stopcontact trekken. Neem contact op met uw wederverkoper of met de klantendienst van Brother.
-  Verbruiksartikelen zoals de tonercartridges en de doos voor afgewerkte toner niet verbranden. Sommige verbruiksartikelen kunnen onder bepaalde omstandigheden ontvlambaar zijn.
-  Nooit rechtstreeks in de laserstraal kijken. Dit kan de ogen beschadigen. De veiligheidsvergrendeling van de printer niet verwijderen of verbreken.
-  De printer nooit met open boven-, voor- of achterklep of zonder de veiligheidsvergrendeling gebruiken.
-  Zet nooit voorwerpen boven op de printer.

Wat wel en wat niet te doen voor een optimale afdrukkwaliteit

- ! Voordat u de printer verplaatst of optilt, altijd eerst de tonercartridges, de doos voor afgewerkte toner en de fuser verwijderen. Dit om knoeien te voorkomen. Zorg ervoor dat u de printer zo horizontaal mogelijk houdt. Schade veroorzaakt door het niet verwijderen van de verbruiksartikelen doet de garantie vervallen.
- ! De rollen van de fuser nooit aanraken. Dit kan de afdrukkwaliteit nadelig beïnvloeden.



BELANGRIJK: voor technische hulp dient u het land waar u de printer hebt gekocht te bellen. Er dient *vanuit* dat land te worden gebeld.

Registreer dit product

Door dit product bij Brother International Corporation te registreren, wordt vastgelegd dat u de oorspronkelijke eigenaar van dit product bent.

Uw registratie bij Brother:

- kan worden gebruikt als bevestiging van de datum van aankoop van dit product wanneer u de bon kwijt bent;
- kan helpen bij claims die door de verzekering worden gedekt; en
- helpt ons u op de hoogte te houden van enige verbeteringen aan het product en speciale aanbiedingen.

Vul de Brother Warranty Registration in of, voor een snellere en efficiëntere manier om uw nieuwe product te registreren, ga on line naar

<http://www.brother.com/registration/>

Veelgestelde vragen (FAQ's)

Op het Brother Solutions Center vindt u alle benodigde informatie over deze printer. Download de meest recente software en hulpprogramma's, lees de veelgestelde vragen en de tips voor het oplossen van problemen, of ga naar 'Solutions' om te leren hoe u het beste uit dit product van Brother kunt halen.

<http://solutions.brother.com>

Hier vindt u de updates voor de drivers van Brother.

Klantendienst

In de VS 1-877-284-3238

In Canada 1-877-BROTHER

In Europa: Ga naar www.brother.com om uit te vinden hoe u contact kunt opnemen met uw plaatselijke Brother-kantoor.

Hebt u opmerkingen of suggesties, laat het ons dan weten op een van de volgende adressen:

In de VS Printer Customer Support
Brother International Corporation
15 Musick
Irvine, CA 92618

In Canada Brother International Corporation (Canada), Ltd.
- Marketing Dept.
1, rue Hotel de Ville
Dollard-des-Ormeaux, PQ, Canada H9B 3H6

Service center locator (alleen voor de VS)

For the location of a Brother authorized service center, call 1-800-284-4357.

Service center locations (alleen voor Canada)

For the location of a Brother authorized service center, call 1-877-BROTHER

Onderhoudscentra in Europa

Neem contact op met uw plaatselijke Brother-kantoor voor informatie over onderhoudscentra in Europa. Adressen en telefoonnummers van Europese kantoren zijn te vinden op www.brother.com, waar u in de keuzelijst uw eigen land moet selecteren.

Brother fax back system (alleen voor de VS)

Brother has installed an easy to use fax back system so you can get instant answers to common technical questions and product information. This is available 24 hours a day, 7 days a week. You can use the system to send the information to any fax machine.

Call the number below and follow the recorded instructions to receive a fax about how to use the system and an index of fax back subjects.

Alleen in de VS: 1-800-521-2846

Internetadressen

De wereldwijde website van Brother: <http://www.brother.com>

Voor veelgehoorde vragen, productondersteuning en technische vragen, en updates voor drivers en hulpprogramma's: <http://solutions.brother.com>

(Alleen in de VS) Voor accessoires en supplies van Brother: <http://www.brothermall.com>

Belangrijke informatie: Reguleringen

Federal Communications Commission (FCC) Declaration of Conformity (alleen voor de VS)

Responsible Party: Brother International Corporation
100 Somerset Corporate Boulevard
P.O. Box 6911
Bridgewater, NJ 08807-0911
USA
Telephone: (908) 704-1700

declares, that the products

Product name: Laser Printer HL-2700CN
Model number: HL-2700CN
Product options: All

complies with Part 15 of the FCC Rules. Operation is subject to the following two conditions: (1) This device may not cause harmful interference, and (2) this device must accept any interference received, including interference that may cause undesired operation.

This equipment has been tested and found to comply with the limits for a Class B digital device, pursuant to Part 15 of the FCC Rules. These limits are designed to provide reasonable protection against harmful interference in a residential installation. This equipment generates, uses, and can radiate radio frequency energy and, if not installed and used in accordance with the instructions, may cause harmful interference to radio communications. However, there is no guarantee that interference will not occur in a particular installation. If this equipment does cause harmful interference to radio or television reception, which can be determined by turning the equipment off and on, the user is encouraged to try to correct the interference by one or more of the following measures:

- Reorient or relocate the receiving antenna.
- Increase the separation between the equipment and receiver.
- Connect the equipment into an outlet on a circuit different from that to which the receiver is connected.
- Call the dealer, Brother Customer Service, or an experienced radio/TV technician for help.

Important

A shielded interface cable should be used to ensure compliance with the limits for a Class B digital device.

Changes or modifications not expressly approved by Brother Industries, Ltd. could void the user's authority to operate the equipment.

Industry Canada Compliance Statement (alleen voor Canada)

This Class B digital apparatus complies with Canadian ICES-003.

Cet appareil numérique de la classe B est conforme à la norme NMB-003 du Canada.

Radiostoring (alleen voor modellen van 220-240 volt)

Deze printer voldoet aan EN55022 (CISPR Publication 22)/Klasse B.

Dit product mag uitsluitend worden gebruikt met een dubbel afgeschermd twisted-pair kabel met de IEEE1284-certificatie. De kabel mag niet langer zijn dan 2 meter.

Naleving van de bepalingen van het ENERGY STAR®-programma

Het doel van het internationale ENERGY STAR®-programma is het wereldwijd bevorderen van de ontwikkeling en het gebruik van energiebesparende kantoorapparatuur.

Brother Industries, Ltd. is een partner in het ENERGY STAR®-programma en verklaart dat dit product voldoet aan de richtlijnen van ENERGY STAR® inzake energiebesparing.



Laser Safety (alleen voor modellen van 100–120 volt)

This printer is certified as a Class I laser product under the U.S. Department of Health and Human Services (DHHS) Radiation Performance Standard according to the Radiation Control for Health and Safety Act of 1968. This means that the printer does not produce hazardous laser radiation.

Since radiation emitted inside the printer is completely confined within protective housings and external covers, the laser beam cannot escape from the machine during any phase of user operation.

FDA Regulations (alleen voor modellen van 100-120 volt)

U.S. Food and Drug Administration (FDA) has implemented regulations for laser products manufactured on and after August 2, 1976. Compliance is mandatory for products marketed in the United States. One of the following labels on the back of the printer indicates compliance with the FDA regulations and must be attached to laser products marketed in the United States.

MANUFACTURED:

Brother Industries, Ltd.,

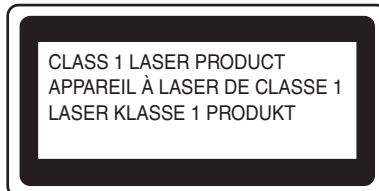
15-1 Naeshiro-cho Mizuho-ku Nagoya, 467-8561 Japan

This product complies with FDA radiation performance standards, 21 CFR subchapter J.

Caution: Use of controls, adjustments or performance of procedures other than those specified this User's Guide may result in hazardous radiation exposure.

IEC 60825-specificatie (alleen voor modellen van 220-240 volt)

Deze printer is een laserproduct van klasse 1, zoals uiteengezet in de specificaties van IEC 60825. De printer is in de landen waar dit vereist is, voorzien van het onderstaande etiket.



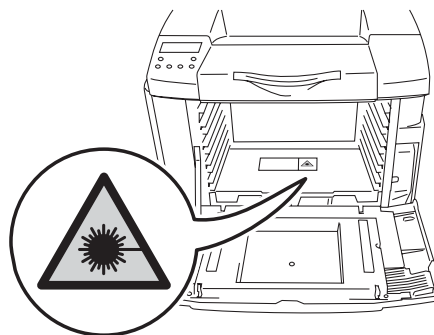
Deze printer is uitgerust met een laserdiode van klasse 3B, die in de scanner onzichtbare laserstraling afgeeft. De scanner mag onder geen beding worden geopend.

Let op: Het uitvoeren van handelingen en/of aanpassingen of het volgen van procedures anders dan die welke in deze handleiding worden beschreven, kan blootstelling aan gevaarlijke straling tot gevolg hebben.

Onderstaand waarschuwingsetiket is op het deksel van de scanner aangebracht.



5mW
780nm-800nm



Voor Finland en Zweden LUOKAN 1 LASERLAITE KLASS 1 LASER APPARAT

Varoitus! Laitteen käyttäminen muulla kuin tässä käyttöohjeessa mainitulla tavalla saattaa altistaa käyttäjän turvallisuusluokan 1 ylittävälle näkymättömälle lasersäteilylle.

Varning Om apparaten används på annat sätt än i denna Bruksanvisning specificerats, kan användaren utsättas för osynlig laserstrålning, som överskrider gränsen för laserklass 1.

Interne laserstraling

Maximale stralingsvermogen: 5 mW
Golflengte: 780 - 800 nm
Laserklasse: Klasse IIIb (in overeenstemming met 21 CFR Part 1040.10)
Klasse 3B (in overeenstemming met IEC 60825)

BELANGRIJK - Voor uw eigen veiligheid

Voor een veilige werking moet de meegeleverde geaarde stekker in een normaal geaard stopcontact worden gestoken dat via het gebruikelijke elektriciteitsnet geaard is.

Gebruik alleen een geschikt verlengsnoer met de juiste bedrading, zodat een goede aarding verzekerd is. Verlengsnoeren met de verkeerde bedrading kunnen persoonlijke ongelukken veroorzaken en de apparatuur beschadigen.

Het feit dat dit apparaat naar tevredenheid werkt, betekent niet altijd dat de voeding is geaard en dat de installatie volkomen veilig is. Voor uw eigen veiligheid raden wij u aan om in twijfelgevallen altijd een bevoegd elektricien te raadplegen.

Dit product moet worden aangesloten op een wisselstroombron met een spanningsbereik zoals op het etiket staat aangegeven. Het apparaat NIET op een gelijkstroombron aansluiten. Vraag in twijfelgevallen een gediplomeerd elektricien om advies.

De voeding van het apparaat afsluiten

Deze printer moet in de buurt van een makkelijk toegankelijk stopcontact worden geïnstalleerd. In noodgevallen moet het netsnoer uit het stopcontact worden gehaald, zodat de netvoeding van de printer volledig is afgesloten.

Waarschuwing bij aansluiting op een LAN

Dit product moet worden aangesloten op een LAN-aansluiting die niet aan overspanning onderhevig is.

IT-voedingssysteem (alleen voor Noorwegen)

Dit product is tevens ontworpen voor IT-voedingssystemen met fase naar fase spanning van 230 volt.

Geräuschemission / Acoustic Noise Emission (alleen voor Duitsland)

L_{pa} < 70 dB (A) DIN 45635-19-01-KL2

Wiring information (alleen voor het VK)

Important

If you need to replace the plug fuse, fit a fuse that is approved by ASTA to BS1362 with the same rating as the original fuse.

Always replace the fuse cover. Never use a plug that does not have a cover.

Warning - This printer must be earthed.

The wires in the mains lead are coloured in line with the following code :

Green and Yellow: Earth

Blue: Neutral

Brown: Live

If in any doubt, call a qualified electrician.

Handelsmerken

Het Brother-logo is een wettig gedeponerd handelsmerk van Brother Industries, Ltd.

Apple, het Apple-logo en Macintosh® zijn wettig gedeponerde handelsmerken in de Verenigde Staten en andere landen, en TrueType is een handelsmerk van Apple Computer, Inc.

Epson is een wettig gedeponerd handelsmerk en FX-80 en FX-850 zijn handelsmerken van Seiko Epson Corporation.

Hewlett Packard is een wettig gedeponerd handelsmerk en HP LaserJet 6P, 6L, 5P, 5L, 4, 4L 4P, III, IIIP, II en IIP zijn handelsmerken Hewlett-Packard Company.

IBM, IBM PC en Proprinter zijn wettig gedeponerde handelsmerken van International Business Machines Corporation.

Windows, MS-DOS, Windows en Windows NT zijn handelsmerken van Microsoft Corporation die in de VS en andere landen geregistreerd zijn.

PostScript is een wettig gedeponerd handelsmerk van Adobe Systems Incorporated.

ENERGY STAR is een merk dat in de VS geregistreerd is.

Alle andere termen, merknamen en productnamen die in deze gebruikershandleiding gebruikt worden, zijn wettig gedeponerde handelsmerken van de desbetreffende bedrijven.

Samenstelling en publicatie

Deze handleiding is samengesteld en gepubliceerd onder toezicht van Brother Industries Ltd. De nieuwste productgegevens en specificaties zijn in deze handleiding verwerkt.

De inhoud van deze handleiding en de specificaties van het product kunnen zonder voorafgaande kennisgeving worden gewijzigd.

Brother behoudt zich het recht voor om de specificaties en de inhoud van deze handleiding zonder voorafgaande kennisgeving te wijzigen. Brother is niet verantwoordelijk voor enige schade, met inbegrip van gevolgschade, voortvloeiend uit het gebruik van deze handleiding of de daarin beschreven producten, inclusief maar niet beperkt tot zetfouten en andere fouten in deze publicatie.

Deze printer is uitgerust met UFST en Micro Type van Monotype Imaging Inc.

©2003 Brother Industries Ltd.

Vervoer van de printer

Als u de printer moet vervoeren, is het raadzaam om hem zorgvuldig te verpakken; dit om eventuele beschadiging van het apparaat te voorkomen. Wij adviseren u om het originele verpakkingsmateriaal te bewaren. Zorg er bovendien voor dat de printer tijdens vervoer voldoende verzekerd is.

Raadpleeg *De printer vervoeren* op pagina 5-28.

“EG” Conformiteitsverklaring

Producent

Brother Industries, Ltd.,
15-1, Naeshiro-cho, Mizuho-ku,
Nagoya 467-8561, Japan

Verklaren hierbij dat:

Omschrijving van product : Laserprinter
Productnaam : HL-2700CN

voldoet aan de bepalingen in de van toepassing zijnde richtlijnen: de richtlijn inzake laagspanning 73/23/EEG (zoals geamendeerd door 93/68/EEG) en de richtlijn inzake elektromagnetische compatibiliteit 89/336/EEG (zoals geamendeerd door 91/263/EEG en 92/31/EEG en 93/68/EEG).

Toegepaste normen:

Geharmoniseerd: Veiligheid : EN60950:2000

 EMC : EN55022:1998 + A1:2000 klasse B
 EN55024:1998
 EN61000-3-2:1995 + A14:2000
 EN61000-3-3:1995

Jaar waarin CE-certificatie voor het eerst was toegekend: 2003

Uitgegeven door : Brother Industries, Ltd.

Datum : 15 mei 2003

Plaats : Nagoya, Japan

Handtekening :



Takashi Maeda
Manager
Quality Management Group
Quality Management Dept.
Information & Document Company

Inhoudsopgave

Definitie van Waarschuwing, Let op en Opmerking	i
Veilig gebruik van de printer	ii
Wat wel en wat niet te doen voor een optimale afdrukkwaliteit	iv
Belangrijke informatie: Reguleringen	vii
Federal Communications Commission (FCC) Declaration of Conformity (alleen voor de VS)	vii
Industry Canada Compliance Statement (alleen voor Canada)	viii
Radiostoring (alleen voor modellen van 220-240 volt)	viii
Naleving van de bepalingen van het ENERGY STAR®-programma	ix
Laser Safety (alleen voor modellen van 100–120 volt)	ix
FDA Regulations (alleen voor modellen van 100-120 volt)	ix
IEC 60825-specificatie (alleen voor modellen van 220-240 volt)	x
BELANGRIJK - Voor uw eigen veiligheid	xi
Geräuschemission / Acoustic Noise Emission (alleen voor Duitsland)	xi
Wiring information (alleen voor het VK)	xi
Handelsmerken	xii
Samenstelling en publicatie	xii
Vervoer van de printer	xii
Inhoudsopgave	xiv
1 Over deze printer	1-1
Wat zit er in de doos?	1-1
Vooraanzicht	1-3
Achteraanzicht	1-4
Kenmerken	1-5
Resolutie van 2400 dpi klasse	1-5
Snelle en kleurenlaserafdrukken	1-5
Color Advanced Photoscale Technology (CAPT)	1-5
High Resolution Control (HRC)	1-5
Onderhoudsvrije en economische tonercartridge	1-5
Universele papierlade	1-5
Drie interfaces	1-5
Automatische interfaceselectie	1-6
Vijf emulaties	1-6
Automatische emulatieselectie	1-6
Gegevenscompressietechnologie	1-6
Lettertypen	1-6
Paneelslot	1-7
Stroombespaarstand	1-7
Tonerbespaarstand	1-7
Reprint	1-7
Netwerk	1-7
Een plaats voor de printer kiezen	1-8
Voeding	1-8
Omgeving	1-8
Welke soorten papier kan ik gebruiken?	1-10
Papiersoort en -formaat	1-10
Specificaties van geschikt papier	1-10
Aanbevolen papiersoorten	1-12
Bedrukbaar gedeelte	1-13
Staand	1-13
Liggend	1-13
Richtlijnen voor het kiezen van geschikt papier	1-14
Enveloppen	1-15

Etiketten en transparanten	1-17
Papierinvoer	1-18
Invoer vanuit de laden	1-18
Handinvoer	1-19
Papieruitvoer	1-19
2 Driver en software	2-1
Printerdriver	2-1
Voor Windows®	2-2
Functies in de PCL-driver	2-2
Het tabblad Normaal	2-2
Het tabblad Geavanceerd	2-3
Het tabblad Accessoires	2-8
Het tabblad Ondersteuning	2-9
Functies in de PS-driver	2-10
Het tabblad Poorten	2-10
Het tabblad Apparaatinstellingen	2-11
Het tabblad Indeling	2-12
Het tabblad Papier/Kwaliteit	2-13
Geavanceerde opties	2-14
Voor Macintosh®	2-16
Software	2-18
Software voor netwerken	2-18
BRAdmin Professional	2-18
De Driver Deployment Wizard	2-18
Web BRAdmin	2-18
Automatische emulatieselectie	2-19
Automatische interfaceselectie	2-20
Printerinstellingen	2-20
Fabrieksinstellingen	2-20
3 Het bedieningspaneel	3-1
Het bedieningspaneel	3-1
Toetsen	3-2
De toets Go	3-3
De toets Job Cancel	3-3
De toets + of -	3-3
Bladeren door de menu's op het LCD-scherm	3-3
Nummers invoeren	3-3
De toets Set	3-4
De toets Back	3-4
Light-emitting diodes (LED's)	3-5
Liquid crystal display (LCD)	3-6
Meldingen op LCD-scherm	3-6
Printerstatusmeldingen	3-7
Gebruik van het bedieningspaneel	3-7
Het bedieningspaneelmenu	3-9
Datum en tijd instellen	3-19
IP-adres instellen	3-20
Omtrent de emulaties	3-21
Lijst van fabrieksinstellingen	3-22
Netwerkinstellingen terugstellen	3-22
Reprint	3-26
Gegevens via het RAM-geheugen opnieuw afdrukken	3-26
De laatste taak opnieuw afdrukken	3-27
Proefgegevens afdrukken (Proof file)	3-28

Openbare gegevens afdrukken (Public file)	3-28
Beveiligde gegevens afdrukken (Veilig bestand)	3-29
Als er geen gegevens in het geheugen zitten die opnieuw kunnen worden afgedrukt	3-31
De taak verwijderen	3-31
Het opnieuw afdrukken van de taak annuleren	3-31
4 Toebehoren	4-1
Optionele toebehoren en supplies	4-1
Onderste papierbak (LT-27CL)	4-1
Legal-lade (LT-27LG)	4-1
Duplexbak (DX-2700)	4-1
CompactFlash®-kaart	4-1
SO-DIMM-geheugen	4-1
Optionele lettertypen	4-1
Onderste papierbak (LT-27CL)	4-2
Papier in de onderste papierbak plaatsen	4-2
De onderste papierbak installeren	4-2
Legal-lade (LT-27LG)	4-5
De Legal-lade installeren	4-5
Duplexbak (DX-2700)	4-7
De duplexbak installeren	4-7
Richtlijnen bij het tweezijdig afdrukken	4-10
Hoe moet u het papier plaatsen als u tweezijdig afdrukt	4-10
CompactFlash®-kaart	4-11
De CompactFlash®-kaart plaatsen	4-12
SO-DIMM	4-13
Extra geheugen plaatsen	4-14
Optionele lettertypen	4-16
Optionele lettertypen (BS-3000)	4-16
Optionele streepjescodes (BT-1000)	4-16
De optionele fonts selecteren	4-16
5 Routineonderhoud	5-1
De verbruiksartikelen vervangen	5-1
Tonercartridges	5-4
De melding Toner bijna op	5-4
De melding TONER OP	5-4
De tonercartridges vervangen	5-5
Doos voor afgewerkte toner	5-8
Wanneer de tonerdoos vol is	5-8
De doos met afgewerkte toner vervangen	5-9
Cassette met OPC-riem	5-10
Wanneer de cassette met de OPC-riem moet worden vervangen	5-10
De cassette met de OPC-riem vervangen	5-10
Fuser	5-13
Wanneer de fuser moet worden vervangen	5-13
De fuser vervangen	5-14
120K kit	5-16
De reiniger van de transferriem vervangen	5-16
De transferrol vervangen	5-18
De printer reinigen	5-21
De buitenkant van de printer reinigen	5-22
De binnenkant van de printer reinigen	5-23
De printer vervoeren	5-28

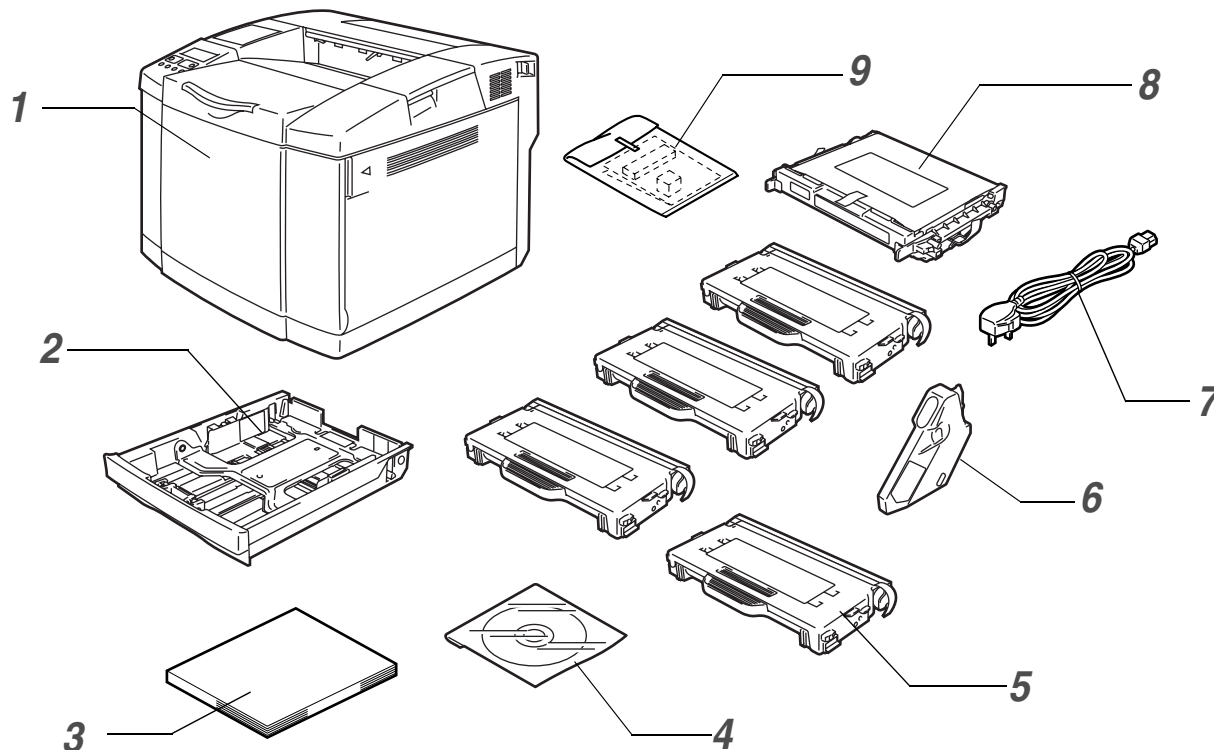
6	Problemen oplossen	6-1
	Meldingen op LCD-scherm	6-1
	Foutmeldingen	6-1
	Onderhoudsmeldingen	6-3
	Servicemeldingen	6-4
	Vastgelopen papier verwijderen	6-7
	PAPIER VAST A1 / PAPIER VAST A2 (papier vastgelopen in papierlade)	6-8
	PAPIER VAST B (papier vastgelopen bij de ingang naar de fuserrol)	6-9
	PAPIER VAST C (papier vastgelopen bij de papieruitvoer)	6-11
	PAPIER VAST D (papier vastgelopen in het onderste deel van de duplexbak)	6-13
	PAPIER VAST E (papier vastgelopen in het bovenste deel van de duplexbak)	6-14
	De afdrukkwaliteit verbeteren	6-16
	Vragen en antwoorden	6-20
	De hardware instellen	6-20
	De printer instellen	6-21
	Omgaan met papier	6-22
	Afdrukken	6-23
A	Appendix	A-1
	Printerspecificaties	A-1
	Afdrukken	A-1
	Kenmerken	A-2
	Elektrische en mechanische specificaties	A-3
	Papierspecificaties	A-4
	Omgaan met papier	A-4
	Papierspecificaties	A-4
I	INDEX	I-1

1 Over deze printer

Wat zit er in de doos?

⚠ Deze printer is zwaar en weegt ongeveer 31,5 kg. Teneinde letsel tijdens het verplaatsen of optillen van de printer te voorkomen, dient hij altijd door ten minste twee personen te worden opgetild.

Controleer tijdens het uitpakken van de printer dat de volgende onderdelen allemaal aanwezig zijn.



Afbeelding 1-1


- 1 Printer
- 2 Standaard papierlade (reeds geplaatst)
- 3 Installatiehandleiding*²
- 4 CD-ROM*²
- 5 Toner cartridges*¹ (reeds geïnstalleerd) (Zwart [TN04BK], Cyaan [TN04C], Magenta [TN04M], Geel [TN04Y])
- 6 Doos voor afgewerkte toner (reeds geïnstalleerd) [WT-4CL]
- 7 Netsnoer*²
- 8 Cassette met OPC-riem [OP-4CL]
- 9 Vervoersverpakking*³


*1 Deze printer wordt compleet met eerste tonercartridges geleverd.


Deze tonercartridges gaan slechts half zo lang mee als de standaard tonercartridge, 5000 pagina's (Zwart) en 3000 pagina's (Cyaan, Magenta en Geel) bij een bladvulling van circa 5% (A4- of Letter-papier).

*2 In Europa zitten deze onderdelen in het lokalisatiepakket.

*3 |Vervoersverpakking is ALLEEN bedoeld voor het verplaatsen of vervoeren van de printer.

 Het is mogelijk dat er in de doos nog andere voorwerpen zitten die hier niet vermeld zijn (dit is afhankelijk van het land waar de printer is gekocht en het door u gekochte model uit de HL-2700CN serie).


 De cassette met de OPC-riem is als meegeleverd eerste pakket in een aparte doos verpakt. Pak een nieuwe cassette met OPC-riem pas uit wanneer u deze in de printer gaat installeren. Blootstelling aan direct (zon)licht kan de cassette met de OPC-riem beschadigen.

 Wij raden u aan om altijd de volgende verbruiksartikelen in voorraad te houden. Als een van de onderstaande onderdelen verbruikt is, kan de printer namelijk niet meer afdrucken.

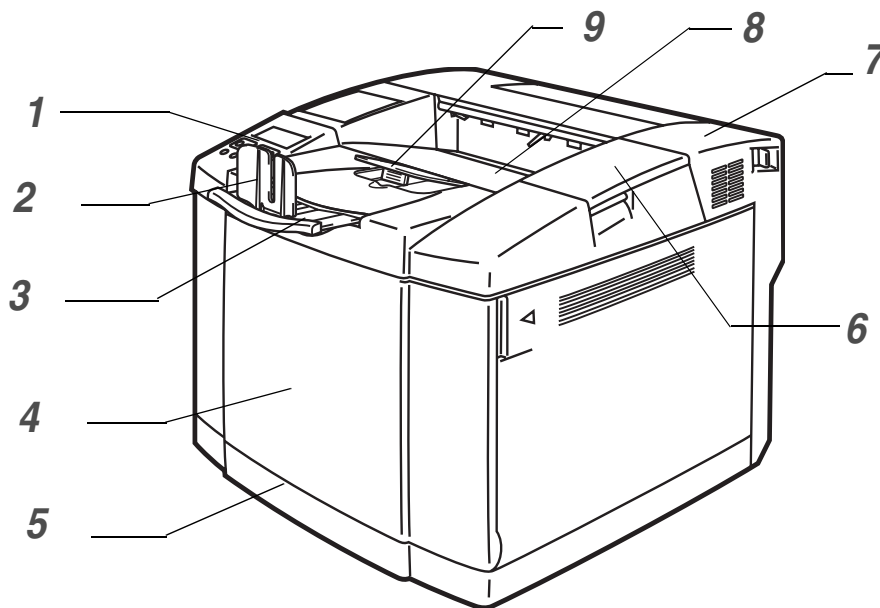
- Toner cartridges (TN-04BK, TN-04C, TN-04M, TN-04Y)
- Doos voor afgewerkte toner (WT-4CL)
- Cassette met OPC-riem [OP-4CL]

Interfacekabel

- Een interfacekabel wordt niet standaard meegeleverd.
- Sommige computers hebben zowel een USB-poort als een parallelle poort. Koop een interfacekabel die geschikt is voor de interface die u gaat gebruiken.
- De meeste parallelle kabels ondersteunen bi-directionele communicatie, maar soms is de pin-aansluiting niet geschikt of voldoet de kabel niet aan de normen van IEEE 1284.
- Het wordt aanbevolen om een parallelle interfacekabel of een USB-interfacekabel te gebruiken die niet langer is dan 2 meter.
- Als u een USB-kabel gebruikt, moet dit een snelle twisted kabel zijn (12 Mbps of 480 Mbps) en moet u deze aansluiten op de USB-connector van uw pc.
- Zorg dat u een snelle USB 2.0-gecertificeerde kabel gebruikt als uw computer een snelle USB 2.0-interface gebruikt.
- Sluit de USB-kabel niet aan op een USB-hub zonder voeding of op het toetsenbord van een Mac®.

 Welk netsnoer er wordt geleverd is afhankelijk van het land waar de printer is gekocht, en dit snoer kan er derhalve anders uitzien dan in Afbeelding 1-1 geïllustreerd wordt.

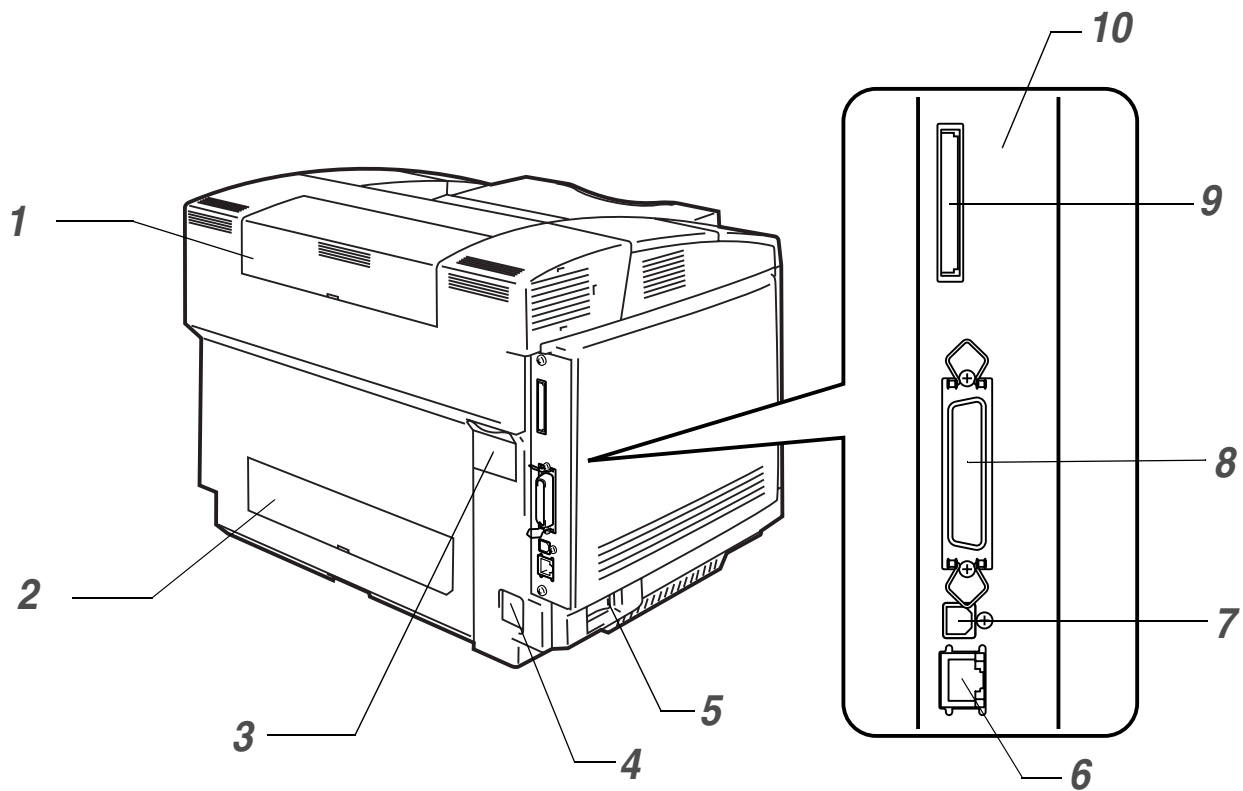
Vooraanzicht



Afbeelding 1-2

- 1** Bedieningspaneel
- 2** Papiervanger
- 3** Papiersteun van face-down uitvoerlade
- 4** Voorklep
- 5** Papierlade
- 6** Bovenklep
- 7** Achterklep
- 8** Face-down uitvoerlade
- 9** Papiersteun

Achteraanzicht



Afbeelding 1-3

- 1** Bovenste duplexdeksel
- 2** Onderste duplexdeksel
- 3** Duplexkap
- 4** Ingang voor netsnoer
- 5** Stroomschakelaar
- 6** Ethernet 10/100BASE-TX-poort
- 7** USB-interfaceconnector
- 8** Parallele interfaceconnector
- 9** Kaartsleuf (voor optionele CompactFlash®-kaart)
- 10** Controllerkaart

Kenmerken

Deze printer beschikt standaard over de onderstaande functies.

Resolutie van 2400 dpi klasse

De printer drukt standaard af met een resolutie van 600 dpi (dots per inch = punten per inch). Als u de volgende technologieën van Brother gebruikt, krijgt u echter een hogere afdrukkwaliteit die overeenkomt met een resolutie van 2400 dpi klasse: High Resolution Control (HRC) en Color Advanced Photoscale Technology (CAPT).

Snelle en kleurenlaserafdrukken

U kunt heldere beelden afdrucken in schitterende 24-bits kleuren.

Deze printer kan monochroom afdrucken met een snelheid van 29 pagina's per minuut en in full colour met een snelheid van 8 ppm. De controller in de HL-2700CN gebruikt een snelle 64-bit RISC-microprocessor en speciale hardwarechips, waardoor afdruktaken snel verwerkt worden.

Color Advanced Photoscale Technology (CAPT)

Deze printer kan grafische afbeeldingen afdrucken in 256 tinten voor elke kleur in de PCL6-emulatie en BR-Script 3, hetgeen een resultaat oplevert dat praktisch gelijk is aan fotokwaliteit. CAPT is het effectiefste wanneer u fotografische afbeeldingen afdrukt.

High Resolution Control (HRC)

De High Resolution Control (HRC) levert duidelijke en scherpe afdrucken en verbetert zelfs de uitvoer met een resolutie van 600 dpi. HRC is het effectiefste wanneer u tekst afdrukt.

Onderhoudsvrije en economische tonercartridge

Deze printer gebruikt vier makkelijk vervangbare cartridges. De tonercartridges kunnen maximaal 10.000 enkelzijdige bladzijden (zwart) afdrucken, en 6600 enkelzijdige bladzijden in kleur (cyaan, magenta, geel) bij een bladvulling van 5%.

Universele papierlade

Deze printer voert papier automatisch vanuit de papierlade in. De papierlade is een universele papierbak waarin papier van diverse maten gebruikt kan worden. U mag echter slechts één papierformaat tegelijk in de lade plaatsen. Zelfs enveloppen kunnen via deze papierlade worden ingevoerd. Raadpleeg *Welke soorten papier kan ik gebruiken?* op pagina 1-10 voor nadere informatie over de paperspecificaties.

Drie interfaces

Deze printer heeft een snelle bi-directionele parallelle interface, een snelle USB 2.0-interface, en een Ethernet 10/100BASE-TX-interface.

Als uw software de bi-directionele parallelle interface ondersteunt, dan kan de status van de printer via de computer worden gecontroleerd. Deze interface is volledig compatibel met de industrie-standaard bi-directionele parallelle interface.

De netwerkkaart van Brother is reeds in de fabriek geïnstalleerd, en u kunt de HL-2700CN in de volgende netwerkomgevingen gebruiken: TCP/IP, IPX/SPX, AppleTalk, DLC/LLC en NetBEUI. Verder staan er op de cd-rom die met de HL-2700CN printer wordt geleverd ook diverse nuttige hulpprogramma's, zoals BRAdmin Professional voor de beheerder en de Brother Network Printing Software. Raadpleeg de *netwerkhandleiding* op de cd-rom voor nadere informatie.

Automatische interfaceselectie

Deze printer kan automatisch de bi-directionele parallele interface, USB-interface of de Ethernet 10/100BASE-TX-interface kiezen, afhankelijk van de interfacepoort via welke de gegevens binnenkomen. Dit betekent dat u de printer op meerdere computers tegelijk kunt aansluiten. Raadpleeg *Automatische interfaceselectie* op pagina 2-20.

Vijf emulaties

Deze printer kan zowel PCL 5C- en PCL 6-printers, Brother BR-Script3-printers, HP-GL-plotters als EPSON FX-850- en IBM Proprinter XL-printers (alleen voor monochroom afdrucken) emuleren. U kunt alle software gebruiken die minstens één van deze emulaties ondersteunt. Raadpleeg *Omtrent de emulaties* op pagina 3-21.

Automatische emulatieselectie

De printer kan automatisch de juiste emulatie kiezen, afhankelijk van de printopdrachten die hij van de computersoftware ontvangt. Dankzij deze eigenschap kan de printer eenvoudig in een netwerk worden opgenomen. Raadpleeg *Automatische emulatieselectie* op pagina 2-19.

Gegevenscompressietechnologie

Grafische gegevens en lettertypen (fonts) worden automatisch gecomprimeerd in het geheugen opgeslagen. Hierdoor kunnen meer lettertypen en grotere grafische afbeeldingen worden afgedrukt zonder dat daarvoor extra geheugen nodig is.

Lettertypen

Deze printer beschikt over de 66 schaalbare en 12 bitmap fonts. Welke lettertypen u kunt gebruiken, hangt af van de gebruikte emulatie.

In de PCL-emulatie kunt u de 13 hieronder vermelde streepjescodes afdrucken. In de BR-Script-emulatie beschikt de printer over 35 schaalbare fonts.

Streepjescodes afdrucken

Deze printer kan de volgende 13 typen streepjescodes afdrucken:

- Code 39
- Interleaved 2 of 5
- EAN-8
- EAN-13
- EAN-128
- Code 128
- UPC-A
- UPC-E
- Codabar
- FIM (US-PostNet)
- Post Net (US-PostNet)
- ISBN (EAN)
- ISBN (UPC-E)

Paneelslot

Wanneer de instellingen van het bedieningspaneel worden gewijzigd zonder dat u daar erg in hebt, kan de printer een heel ander resultaat dan verwacht geven. Als u de beheerder bent van deze printer, dan kunt u dit soort problemen voorkomen door het bedieningspaneel op slot zetten. Raadpleeg *SETUP* op pagina 3-12.

Stroombespaarstand

Deze printer heeft een stroombespaarstand. Omdat laserprinters stroom verbruiken voor het op hoge temperatuur houden van de fixeerinrichting, zijn ze voorzien van een ingebouwde stroombespaarstand waarin deze printers in rust veel minder stroom gebruiken. In de fabriek wordt deze stand standaard op *AAN* ingesteld, zodat de printer voldoet aan de nieuwe EPA Energy Star-norm.

Tonerbespaarstand

Deze printer beschikt over een economische tonerbespaarstand. In deze stand werkt de printer aanzienlijk goedkoper en gaan de tonercartridges langer mee.

Reprint

De printer bewaart gegevens die u opnieuw wilt afdrukken. U kunt een document nogmaals afdrukken zonder de gegevens opnieuw vanaf uw pc te verzenden. Als u geen CompactFlash[®]-kaart installeert, kunt u afdruktaken via het RAM-geheugen herhalen. Raadpleeg *Reprint* op pagina 3-26.

Als er niet voldoende geheugen is om de laatste bewerking in haar geheel opnieuw af te drukken, kan de laatste pagina opnieuw worden afgedrukt.

Netwerk

Met Ethernet 10/100BASE-TX kunt u de printer in de volgende omgevingen gebruiken:

(TCP/IP, IPX/SPX, AppleTalk, DLC/LLC, NetBEUI)

Verder staan er op de meegeleverde cd-rom ook diverse nuttige hulpprogramma's voor de netwerkbeheerder, zoals BRAdmin Professional, Driver Deployment Wizard en Web BRAdmin. Raadpleeg de documentatie op de cd-rom voor nadere informatie over deze hulpprogramma's. Raadpleeg *Software voor netwerken* op pagina 2-18.

Een plaats voor de printer kiezen

Lees voordat u de printer in gebruik neemt eerst de volgende informatie door.

Voeding

Gebruik de printer met de aanbevolen netspanning.

Netspanning: $\pm 10\%$ van het nominale vermogen in uw land

Frequentie: 50/60 Hz (120 volt of 220-240 volt)

Het netsnoer, inclusief eventueel verlengsnoer, mag niet langer zijn dan 5 meter.

Sluit uw printer niet aan op een stopcontact waarop reeds andere apparaten zijn aangesloten, zoals airconditioners, kopieermachines, papiervernietigers enz. Als een gemeenschappelijk stopcontact onvermijdelijk is, gebruik dan een spanningstransformator of een spanningsfilter.

Gebruik een spanningstabilisator als de stroomtoevoer niet stabiel is.

Omgeving

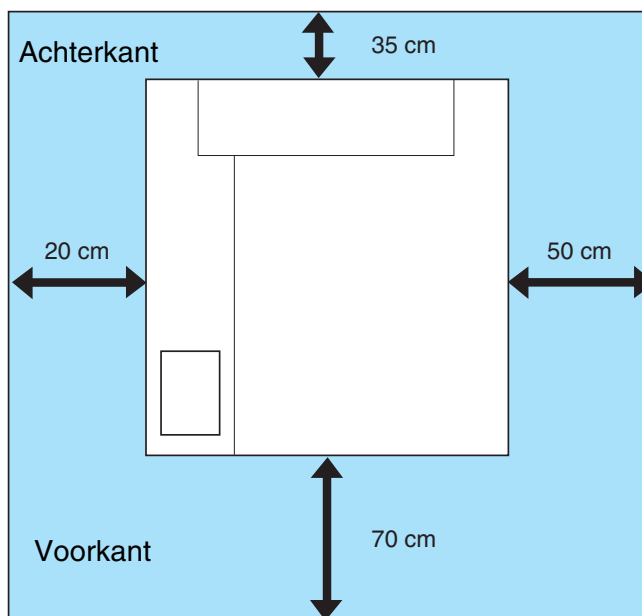
- Zorg dat de printer in de buurt van een makkelijk toegankelijk stopcontact wordt opgesteld, zodat u de stekker in noodgevallen snel uit het stopcontact kunt halen.
- Gebruik de printer alleen binnen de volgende minimum- en maximumwaarden:

Temperatuur: 10°C tot 32,5°C

Vochtigheid: 20% tot 80% (zonder condensvorming)

- Zet de printer niet op een plaats waar de ventilatieopening geblokkeerd wordt. Er dient een ruimte van ongeveer 100 mm vrij te zijn tussen de ventilatieopening en de muur.
- De printer moet in een goed geventileerde ruimte staan.
- Zet de printer op een vlak en horizontaal oppervlak.
- Houd de printer schoon. Plaats het apparaat niet in een stoffige ruimte.
- Zet de printer niet in direct zonlicht. Moet de printer noodgedwongen toch nabij een raam worden opgesteld, gebruik dan gordijnen of lamellen om het apparaat tegen direct zonlicht te beschermen.
- Plaats de printer niet in de buurt van toestellen die magneten bevatten of een sterk magnetisch veld opwekken.
- Installeer de printer niet in een ruimte waar zware schokken of trillingen worden voortgebracht.
- Open vuur en zilte of bijtende stoffen kunnen de printer beschadigen.
- Zet niets boven op de printer.
- Plaats de printer niet in de nabijheid van een airconditioner.
- Houd de printer tijdens het verplaatsen altijd horizontaal.
- Plaats nooit iets bovenop het netsnoer, ook dit apparaat zelf niet. Zorg tevens dat er niemand over het netsnoer kan struikelen of er op kan gaan staan.

De onderstaande afbeelding toont hoeveel ruimte er rondom de printer moet worden vrijgehouden, zodat hij probleemloos kan werken en u er makkelijk bij kunt.



Afbeelding 1-4



- Zorg dat u voldoende ruimte vrij laat achter de printer, zodat u vastgelopen papier bij de achterklep of de duplexbak kunt verwijderen.
- Zorg dat de papierlade niet voorbij de rand steekt van de tafel waarop de printer staat.

Welke soorten papier kan ik gebruiken?

Papiersoort en -formaat

De printer voert papier in via de geïnstalleerde standaard papierlade, de optionele onderste lade of de optionele Legal-papierlade.

Standaard papierlade:

Aangezien de standaard papierlade een universele lade is, kunt u alle papierformaten gebruiken (slechts één papierformaat tegelijk in de papierlade plaatsen) die vermeld staan in tabel 1 bij *Papiersoort, papierformaat en aantal vel per papierbron* op pagina 1-11. De lade kan maximaal 250 vel papier (75 g/m²) of maximaal 15 enveloppen bevatten (papier mag niet boven de bovenste streep op de verschuifbare geleider uitsteken).

Optionele onderste lade (LT-27CL)

De optionele onderste lade kan maximaal 530 vel papier bevatten (75 g/m²). De stapel papier mag maximaal 44 mm hoog zijn.

Optionele Legal-lade (LT-27LG)

De optionele Legal-lade kan maximaal 250 vel papier bevatten (75 g/m²). Als u op Legal-papier wilt afdrukken, dient u deze lade te gebruiken. U kunt de optionele Legal-lade als een standaard papierlade (Lade 1) gebruiken. Raadpleeg *Legal-lade (LT-27LG)* op pagina 4-5.

Voor de papierladen worden in de printerdriver en deze handleiding de volgende namen gebruikt:

Lade en optionele eenheid	Naam
Standaard papierlade Optionele Legal-lade	Lade 1
Optionele onderste lade	Lade 2
Optionele duplexbak voor tweezijdig afdrukken	DX

Specificaties van geschikt papier

Met deze printer kunnen de onderstaande papiersorten worden gebruikt.

Basisgewicht (g/m²)	75-90
Dikte (µm)	80-110
Ruwheid (sec.)	Hoger dan 20
Stijfheid (cm³/100)	90-150
Korrelrichting	Langlopend
Soortelijke volumeweerstand (ohm)	10e ⁹ -10e ¹¹
Soortelijke weerstand aan oppervlakte (ohm-cm)	10e ¹⁰ -10e ¹²
Vuller	CaCO ₃ (Neutraal)
Asgehalte (wt%)	Lager dan 23
Helderheid (%)	Hoger dan 80
Opaciteit (%)	Hoger dan 85

Tabel 1: Papiersoort, papierformaat en aantal vel per papierbron

Papiersoort	Lade 1	Lade 2	DX	Selecteer de papiersoort in de printerdriver
Normaal papier 60 tot 90 g/m ²	①	①	①	Normaal papier of dun papier
Dik papier 90 tot 210 g/m ²	①	① 90 tot 105 g/m ²	① 90 tot 105 g/m ²	Dik papier of dikker papier
Transparanten	① Maximaal 50 vel A4 of Letter			Transparanten
Etiketten	①			Dik papier
Enveloppen	①			Enveloppen Enveloppen-Dun Enveloppen-Dik

		Lade 1	Lade 2	DX
Papierformaat		A4, Letter, B5 (JIS/ISO), Executive, A5, COM10, DL, 104,8 x 210 mm tot 215,9 x 297 mm	A4, Letter, B5 (JIS/ISO), Executive	A4, Letter, Legal, B5 (JIS/ISO), Executive, A5 104,8 x 210 mm tot 215,9 x 355,6 mm
Aantal vellen	Normaal papier	Maximaal 250 vel (75 g/m ²)	Maximaal 530 vel (75 g/m ²)	
	Dik / dikker papier	Maximaal 40 vel (165 g/m ²)	Papierhoogte is maximaal 44 mm	
	Transparanten	Maximaal 50 vel		
	Etiketten	Maximaal 80 vel		
	Enveloppen	Maximaal 15 stuks of 7 stuks bij H/H*.		

* H/H = Hoge temperatuur/Hoge vochtigheid

Aanbevolen papiersoorten

Voor gebruik met deze printer worden de onderstaande papiersoorten aanbevolen:

Xerox 4200, Hammermill Laserprint

NEUSIEDLER voor kleurenkopieën 90g/m² of soortgelijk



■ Voor optimale resultaten en om beschadiging te voorkomen, moet glad wit papier worden gebruikt.

■ Controleer voordat u een grote hoeveelheid papier aanschaft eerst dat het papier geschikt is.

■ Gebruik neutraal papier. Gebruik geen papier met een hoge zuurgraad of met een hoog alkaligehalte.

■ De kwaliteit van de afdruk kan variëren, afhankelijk van het door u gebruikte papier.

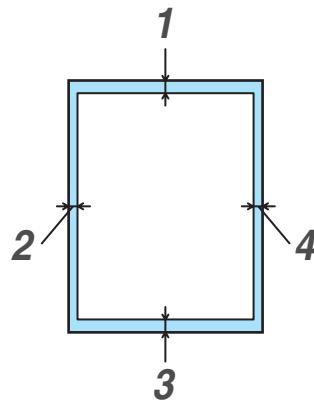


■ Plaats nooit enveloppen, transparanten, etiketten of dik papier (meer dan 105 g/m²) in de optionele onderste papierlade. Dit kan storingen in de papierdoorvoer veroorzaken.

Bedrukbaar gedeelte

Bij gebruik van de PCL-emulatie kunnen de hieronder aangegeven randen van het papier niet worden bedrukt.

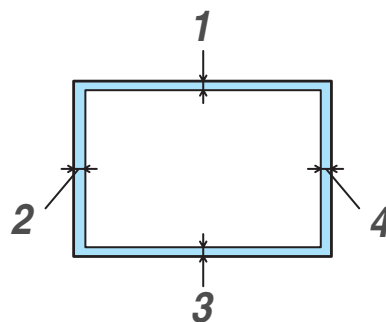
Staand



Afbeelding 1-5

	Voor alle beschikbare papierformaten
1	4,2 mm
2	4,2 mm
3	4,2 mm
4	4,2 mm

Liggend



Afbeelding 1-6

	Voor alle beschikbare papierformaten
1	4,2 mm
2	4,2 mm
3	4,2 mm
4	4,2 mm

Richtlijnen voor het kiezen van geschikt papier

Deze printer werkt met de meeste soorten kopieer- en briefpapier. Bepaalde variabelen kunnen echter de afdrukkwaliteit beïnvloeden, of de manier waarop de printer het papier hanteert. Maak altijd een paar testafdrukken voordat u grote hoeveelheden papier aanschaft, zodat u zeker weet dat u het gewenste resultaat krijgt. Houd bij het kiezen van papier rekening met de volgende belangrijke richtlijnen:

- Vertel uw leverancier dat het papier of de enveloppen in een laserprinter zullen worden gebruikt.
- Op voorbedrukt papier mag alleen inkt zijn gebruikt die bestand is tegen de temperatuur in de fuser (200 graden Celsius).
- Het gebruik van papier waarin katoen is verwerkt, papier met een ruw oppervlak zoals geribbeld of geveergeerd papier, of papier dat gerimpeld of verkreukt is, komt de werking van de printer niet ten goede.



De producent doet geen aanbevelingen ten aanzien van bepaalde papiersoorten. De gebruiker is verantwoordelijk voor de kwaliteit van het papier dat in de printer wordt gebruikt.

Soorten papier die u moet vermijden

Bij gebruik van sommige soorten papier is het resultaat soms minder goed of kan de printer worden beschadigd.

Het gebruik van de volgende papiersoorten dient te worden vermeden:

- papier met een speciale structuur
- bijzonder glad of glanzend papier
- omgekruld of kromgetrokken papier
- gecoat papier of papier met een chemische afwerking
- beschadigd, verkreukeld of gevouwen papier
- papier dat zwaarder is dan wat in de specificaties wordt aangegeven
- papier met tabbladen of nietjes
- briefhoofden die bij een lage temperatuur met inkt zijn bedrukt of die thermografisch zijn bedrukt
- formulieren e.d. die uit meerdere vellen bestaan of doorslagpapier zonder koolstof
- papier dat is ontworpen voor inkjetprinters

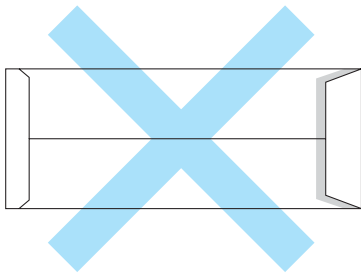
Bij gebruik van de hierboven vermelde papiersoorten kan de printer worden beschadigd. Dergelijke schade wordt niet door de garantie of de service-overeenkomst van Brother gedekt.

Enveloppen

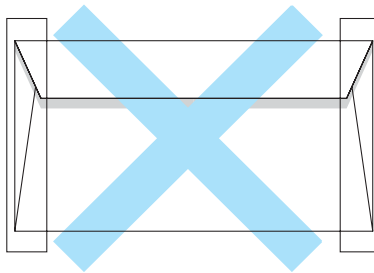
Soorten enveloppen die u moet vermijden

Het gebruik van de volgende enveloppen dient te worden vermeden:

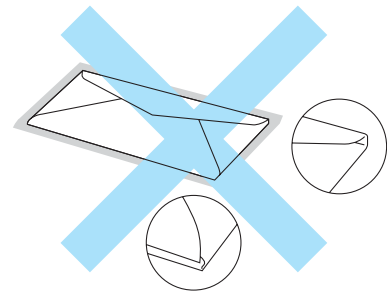
- enveloppen die beschadigd, gekreukt of geknikt zijn of een ongebruikelijke vorm hebben
- hoogglanzende enveloppen, of enveloppen met een speciale structuur
- enveloppen die met haken, klemmen of touwtjes worden gesloten
- enveloppen met een zelfklevende sluiting
- zakachtige enveloppen
- enveloppen die geen scherpe vouw hebben
- enveloppen met reliëf (met verhoogd opschrift)
- enveloppen die reeds door een laserprinter zijn bedrukt
- enveloppen die reeds aan de binnenzijde zijn bedrukt
- enveloppen die niet netjes gestapeld kunnen worden
- enveloppen van papier dat zwaarder is dan wat in de specificaties wordt aangegeven
- enveloppen van inferieure kwaliteit met randen die niet scherp gevouwen of niet recht zijn
- vensterenveloppen of enveloppen met gaatjes, uitsnijdingen of geperforeerde enveloppen
- enveloppen met flappen die bij aankoop niet omgevouwen waren
- enveloppen met flappen zoals geïllustreerd in Afbeelding 1-7
- enveloppen met drie of meer lagen papier in het in Afbeelding 1-8 aangegeven gebied
- enveloppen die aan de zijkant gevouwen zijn, zoals aangegeven in Afbeelding 1-9.



Afbeelding 1-7



Afbeelding 1-8

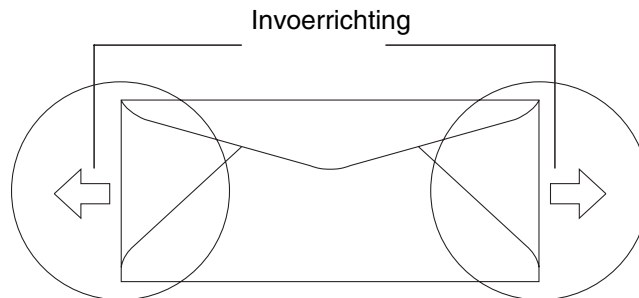


Afbeelding 1-9

Controleer voordat u enveloppen in de papierlade plaatst eerst dat:

- de flap van de envelop in de lengte is gevouwen;
- de flappen netjes en niet gekreukt zijn gevouwen (niet goed gevouwen enveloppen kunnen de papierdoorvoer verstoren);

- de envelop moet in het in Afbeelding 1-10 aangegeven gebied twee lagen papier hebben.



Afbeelding 1-10

Bij gebruik van de hierboven vermelde enveloppen kan de printer worden beschadigd. Dergelijke schade wordt niet door de garantie of de service-overeenkomst van Brother gedekt.



- Voordat u op enveloppen gaat afdrucken, dient u de stapel door te bladeren; dit om te voorkomen dat ze vastlopen of scheef worden ingevoerd.
- Het is raadzaam om voordat u een groot aantal enveloppen gaat bedrukken eerst een enveloppe te testen, zodat u zeker weet dat u het gewenste resultaat krijgt.
- Door de producent geplakte delen van enveloppen moeten goed zijn vastgeplakt
- Plaats nooit verschillende soorten enveloppen tegelijk in de papierlade, omdat deze dan kunnen vastlopen of scheef kunnen worden ingevoerd.
- Voor het beste resultaat moet u in uw toepassing hetzelfde formaat enveloppen selecteren als het formaat dat in de papierlade zit.
- Het gebied binnen 15 mm vanaf de randen van de envelop kan niet worden bedrukt.
- Raadpleeg *Welke soorten papier kan ik gebruiken?* op pagina 1-10.

De meeste enveloppen zijn geschikt voor gebruik in uw printer. Sommige enveloppen hebben echter een speciale samenstelling en kunnen problemen met de invoer of de afdrukkwaliteit veroorzaken. Een geschikte enveloppe heeft rechte, scherp gevouwen randen, en de bovenste rand mag niet dikker zijn dan twee vellen papier. De enveloppe moet plat en stevig zijn, niet "zakachtig". Gebruik alleen enveloppen van goede kwaliteit en vermeld bij aankoop dat u de enveloppen in een laserprinter zult gebruiken.



- Brother doet geen aanbevelingen ten aanzien van een bepaald merk enveloppe, omdat de fabrikant de specificaties kan wijzigen. U bent zelf verantwoordelijk voor de kwaliteit en de prestaties van de door u gebruikte enveloppen.

Etiketten en transparanten

Deze printer kan afdrucken op de meeste soorten etiketten en transparanten die geschikt zijn voor gebruik in laserprinters. Gebruik etiketten met een op acryl gebaseerde lijm, daar dergelijk materiaal stabiel is bij de hoge temperaturen in de fuser. Lijm mag nooit in aanraking komen met enig deel van de printer, omdat de etiketten dan aan de drum of de rollen blijven kleven, vastlopen, of andere problemen veroorzaken. Er mag geen lijm blootliggen tussen de etiketten. Etiketten moeten het vel over de hele breedte en lengte bedekken. Als u vellen met blootliggende ruimte tussen de etiketten gebruikt, kunnen de etiketten in de printer loskomen; ze zijn dan vaak moeilijk te verwijderen en kunnen ernstige problemen veroorzaken.

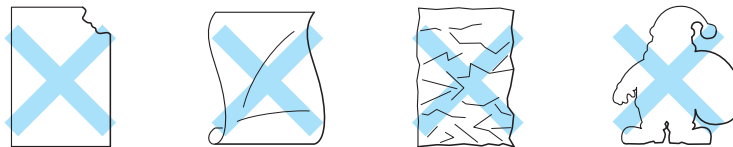
Alle etiketten en transparanten die in deze printer worden gebruikt, moeten gedurende 0,1 seconde bestand zijn tegen temperaturen van 200 graden Celsius.

Vellen met etiketten en transparanten mogen niet zwaarder zijn dan het gewicht dat in de papierspecificaties in deze handleiding wordt vermeld. Etiketten en transparanten die buiten deze specificaties vallen, veroorzaken problemen met de invoer en kunnen de printer beschadigen.


Transparanten en etiketten kunnen alleen vanuit Lade 1 worden ingevoerd en kunnen niet via de duplexbak bedrukt worden.

Soorten etiketten en transparanten die u moet vermijden

Gebruik nooit etiketten of transparanten die beschadigd, omgekruld of gekreukt zijn of een ongebruikelijke vorm hebben.





Afbeelding 1-11

 Alvorens papier met perforatiegaten (zoals Organizer-papier) te gebruiken, dient u de stapel door te bladeren; dit om te voorkomen dat het papier vastloopt.



Afbeelding 1-12

-  ■ Gebruik geen etiketten met blootliggende delen van het papier waarop ze geplakt zijn, daar dit de printer kan beschadigen.
- Voor optimale resultaten is het raadzaam om transparanten te gebruiken die geschikt zijn voor *laserprinters*. Neem contact op met uw wederverkoper of de klantendienst van Brother voor gedetailleerde informatie over de specificatie van geschikte transparanten.

 Brother doet geen aanbevelingen ten aanzien van bepaalde etiketten of transparanten, daar de producent de specificatie kan wijzigen. U bent zelf verantwoordelijk voor de kwaliteit en de prestaties van de door u gebruikte materiaalsoorten.

Papierinvoer

Invoer vanuit de laden

De printer kan papier invoeren vanuit de geïnstalleerde standaard papierlade, de optionele onderste lade of de optionele Legal-papierlade.



Als u papier in de papierlade plaatst, dient u rekening te houden met het volgende:

- Als de door u gebruikte software een afdrukmenu heeft waarin papierafmetingen kunnen worden ingesteld, moet u uw software gebruiken om de gewenste papierafmeting in te stellen. Als dit met uw software niet mogelijk is, kunt u het papierformaat instellen via de printerdriver of met de toetsen op het bedieningspaneel.
- Het papierformaat is in de fabriek ingesteld op Letter voor modellen van 120 volt, en op A4 voor modellen van 220/240 volt. Als u papier met afwijkende afmetingen of enveloppen wilt gebruiken, dan moet u de betreffende papierafmetingen via het bedieningspaneel instellen door in het menu LAYOUT de optie PAGINALAYOUT te selecteren. Raadpleeg *PRINT MENU* op pagina 3-13 voor nadere informatie over het kiezen van de juiste papierformaten.
- Gebruikt u voorbedrukt papier in de laden, plaats dit dan met de bedrukte zijde naar boven en met de bovenkant van het papier naar de achterkant van de lade gericht.

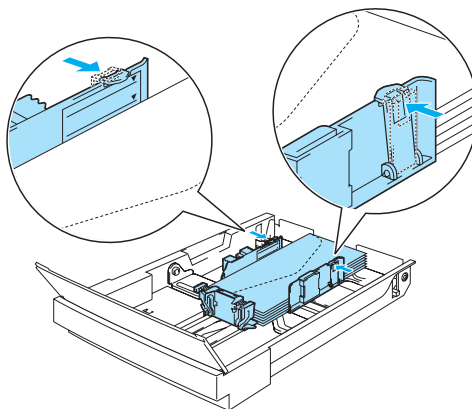
De printer neemt automatisch waar welke papierafmeting u in de papierlade hebt geplaatst. De printer vraagt u met de onderstaande melding om het juiste papierformaat in de lade te plaatsen:

```
ONGELDIG FORMAAT  
Plaats <formaat> in Lade  
<1/2>. Papier in printer komt  
niet overeen met in driver  
gespecificeerde papier.
```

Als u in de papierlade ander papier plaatst dan geselecteerd is, kunt u de instelling voor het papierformaat via het bedieningspaneel of uw toepassing wijzigen.

Op enveloppen afdrukken

Stel de papiergeleiders af op de lengte en breedte van de enveloppen die u gebruikt.



Afbeelding 1-13

Handinvoer

Deze printer heeft geen handinvoer, noch een multifunctionele papierbak. Ongebruikelijke soorten papier kunnen derhalve niet met de hand worden ingevoerd. De printer is echter uitgerust met een speciale stand voor handinvoer waarbij Lade 1 (de standaard papierlade) wordt gebruikt, zodat u ook op ongebruikelijke papierformaten kunt afdrukken. U kunt deze stand in de printerdriver of met de toetsen op het bedieningspaneel selecteren.

Raadpleeg *PAPIER* in hoofdstuk 3 voor meer informatie over de manier waarop u deze instelling met de toetsen op het bedieningspaneel kunt selecteren.

- 1 Wanneer u de opdracht voor handinvoer selecteert, wacht de printer totdat u papier in Lade 1 hebt geplaatst.

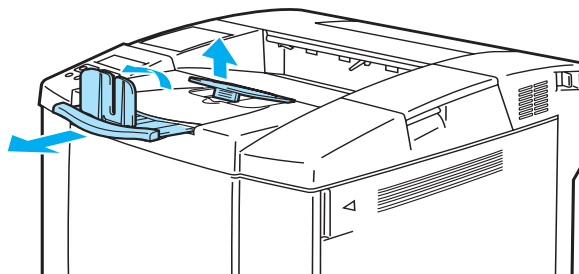
HANDINVOER
=AAN

- 2 Trek Lade 1 uit en plaats het te gebruiken papier in deze lade. Wellicht moet eerst het papier dat nog in die bak zit worden verwijderd, afhankelijk van de afmetingen van het papier in de bak en de afmetingen van het papier dat u gaat gebruiken.
- 3 Duw Lade 1 weer in de printer en druk op **Go**. De printer begint nu af te drukken.
 - Het soort papier dat u gebruikt en het af te drukken beeld kunnen de afdrukkwaliteit beïnvloeden.
 - Tijdens het dubbelzijdig afdrukken levert de papierdoorvoer soms problemen op.
 - Als de HANDINVOER is geactiveerd, is continu tweezijdig afdrukken niet mogelijk.
 - Als u handmatig tweezijdig afdrukt en u de printer nadat de eerste zijde is bedrukt 5 minuten lang niet gebruikt, wordt deze instelling automatisch teruggesteld.

Papieruitvoer

Wij raden u aan om de steun van de face-down uitvoerlade, de papervanger en de papiersteun te gebruiken:

- 1 wanneer u in één bewerking een groot aantal pagina's gaat afdrukken
- 2 wanneer u Legal-papier gebruikt
- 3 wanneer het bedrukte papier omkrult



Afbeelding 1-14

2 Driver en software

Printerdriver

Een printerdriver is een stuurprogramma dat gegevens in het door de computer gebruikte formaat omzet in een formaat dat door een bepaalde printer kan worden gebruikt. Dit formaat is meestal een printeropdrachttaal of een page description language (PDL).

Op de meegeleverde cd-rom staan printerdrivers voor de volgende besturingssystemen. De meest recente printerdriver kunt u downloaden vanaf het Brother Solutions Center op <http://solutions.brother.com>

Gedetailleerde informatie hierover vindt u op de meegeleverde cd-rom in de sectie **Software-installatieprogramma**.

Voor Windows® 95/98/Me, Windows® NT 4.0 en Windows® 2000/XP

- PCL-compatibele driver (Hewlett-Packard LaserJet laserprinter)
- BR-Script-driver (PostScript® 3™-taalemulatie)

Voor Macintosh®

- BR-Script-driver (PostScript® 3™-taalemulatie) (raadpleeg de netwerkhandleiding op de cd-rom voor nadere informatie).

	PCL-driver	PS-driver
Windows® 95/98/Me	ⓘ	ⓘ
Windows® 2000/XP	ⓘ	ⓘ
Windows NT® 4.0	ⓘ	ⓘ
Macintosh® (via netwerk)		ⓘ
Macintosh® (via USB)		ⓘ



- Raadpleeg *Omtrent de emulaties* op pagina 3-21 voor meer informatie over de emulaties.
- Raadpleeg hoofdstuk 6 als u wilt afdrukken vanuit een DOS-toepassing.
- Hoe het scherm er precies uitziet, is afhankelijk van uw besturingssysteem.


Voor Windows®

Functies in de PCL-driver


Op de website Brother Solutions Center op <http://solutions.brother.com> kunt u de meest recente printerdriver downloaden en aanvullende informatie krijgen.

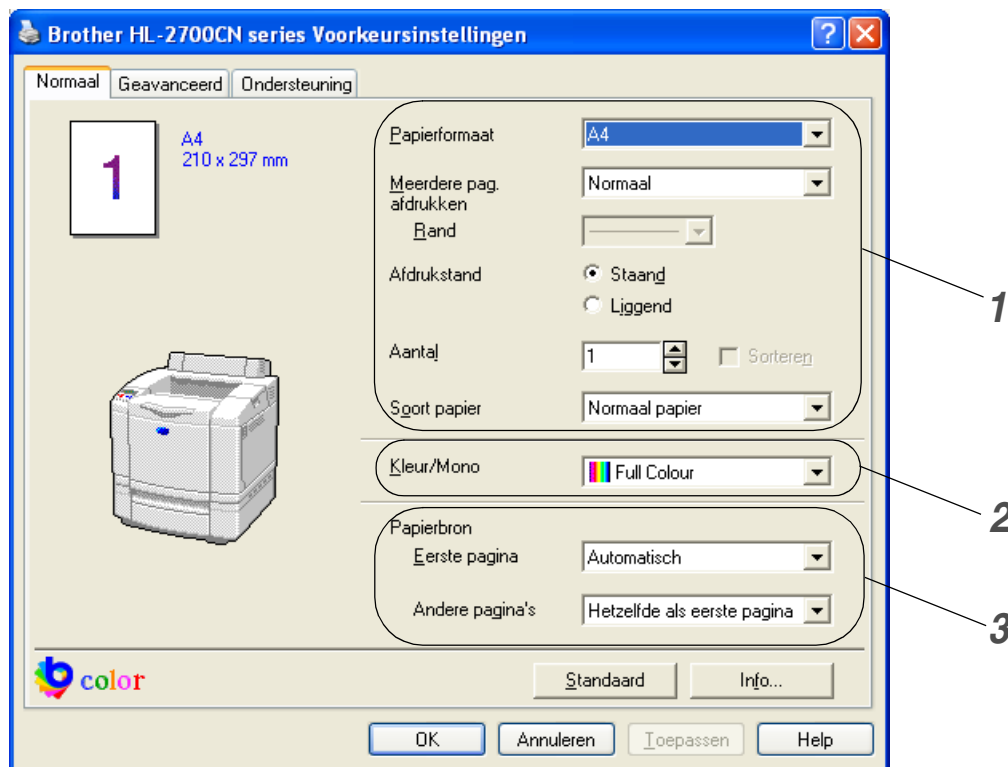
U kunt instellingen ook wijzigen door in het dialoogvenster **Eigenschappen** te klikken op de afbeelding aan de linkerkant van het tabblad **Normaal**.

Raadpleeg de on line **Help** in de printerdriver voor meer informatie hierover.

 De schermen in dit onderdeel zijn afkomstig uit Windows® XP. De schermen op uw pc kunnen er anders uitzien, afhankelijk van uw besturingssysteem.


Het tabblad Normaal

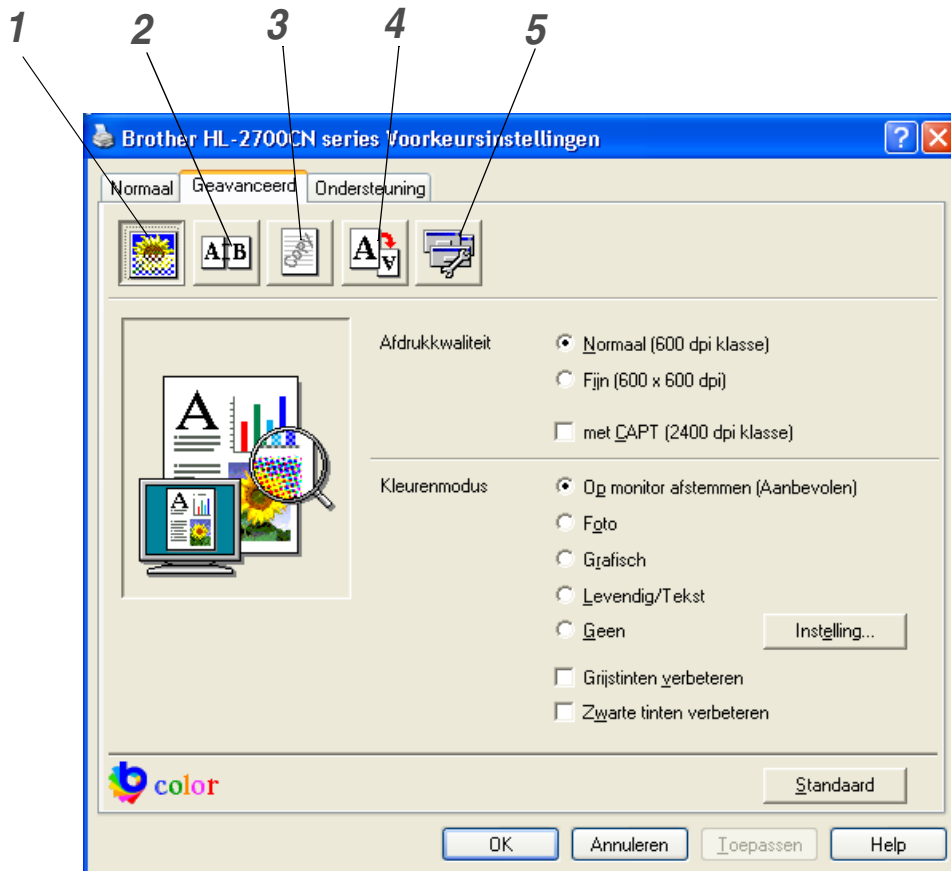
 Als u Windows NT® 4.0, Windows® 2000 of XP gebruikt, kunt u het tabblad **Normaal** openen door in het tabblad **Algemeen** van het scherm **Brother HL-2700CN series Eigenschappen** te klikken op **Voorkeursinstellingen**.



- 1 Selecteer **Papierformaat**, **Meerdere pag. afdrukken**, **Afdrukstand** en andere instellingen.
- 2 Selecteer de kleurenmodus.
- 3 Selecteer de **Papierbron**.

Het tabblad Geavanceerd

 Als u Windows NT® 4.0, Windows® 2000 of XP gebruikt, kunt u het tabblad **Geavanceerd** openen door in het tabblad **Algemeen** van het scherm **Brother HL-2700CN series Eigenschappen** te klikken op **Voorkeursinstellingen**.



Klik op een pictogram om de desbetreffende functie in te stellen.

- 1 Afdrukkwaliteit
- 2 Duplex
- 3 Watermerk
- 4 Pagina-instelling
- 5 Opties apparaat

Afdrukkwaliteit

Selecteer de Afdrukkwaliteit, Kleurenmodus, Grijs tinten verbeteren, Zwarte tinten verbeteren.

■ Kwaliteit

Hier kunt u de volgende instellingen voor de afdrukkwaliteit selecteren.

Normaal 600 dpi klasse. Aanbevolen voor normale afdrucken. Goede kwaliteit met redelijke afdruksnelheid.

Fijn 600 x 600 dpi. De afdrukkwaliteit is hoger. Daarom zijn er meer afdrukgegevens dan in de normale stand, waardoor het verwerken, overdragen en afdrucken van de gegevens langer zal duren.

met CAPT* Als u de CAPT-functie in de printerdriver activeert, kan de printer helderdere kleuren produceren, waardoor taken met foto's er beter uitzien.

*CAPT(Color Advanced PhotoScale Technology)

Deze functie gebruikt de kleurinformatie in de afdrukgegevens om de kleuren van het afgedrukte beeld aan te passen, waardoor het beeld nauwkeuriger kan worden gereproduceerd. Wanneer CAPT geactiveerd is, wordt voor de uitvoer de resolutie van 2400 dpi klasse gebruikt. Deze stand wordt aanbevolen voor het afdrucken van plaatjes en graphics.



De afdrukkwaliteit en snelheid waarmee deze printer werkt zijn van elkaar afhankelijk. Afdrucken van hoge kwaliteit duren langer en afdrucken van lagere kwaliteit nemen minder tijd in beslag.

■ Kleurenmodus

U kunt de kleuraanpassing als volgt wijzigen:

- Op monitor afstemmen
- Foto
- Grafisch
- Levendig/Tekst
- Geen

■ Grijs tinten verbeteren

U kunt de beeldkwaliteit van grijze delen verbeteren door het selectievakje Grijs tinten verbeteren te selecteren.

■ Zwarte tinten verbeteren

Als zwarte beelden niet correct worden afgedrukt, maakt u hier de benodigde instellingen.

Duplex

Als u het papier automatisch aan beide zijden wilt bedrukken, dient u de optionele duplexbak op de printer te installeren. Als u op de knop **Duplex** klikt, wordt een dialoogvenster geopend waar u de benodigde instellingen voor tweezijdig afdrucken kunt maken. Voor elke afdrukstand zijn er zes manieren waarop tweezijdig kan worden afgedrukt.

Watermerk

U kunt een logo of tekst als een watermerk op uw documenten afdrucken.

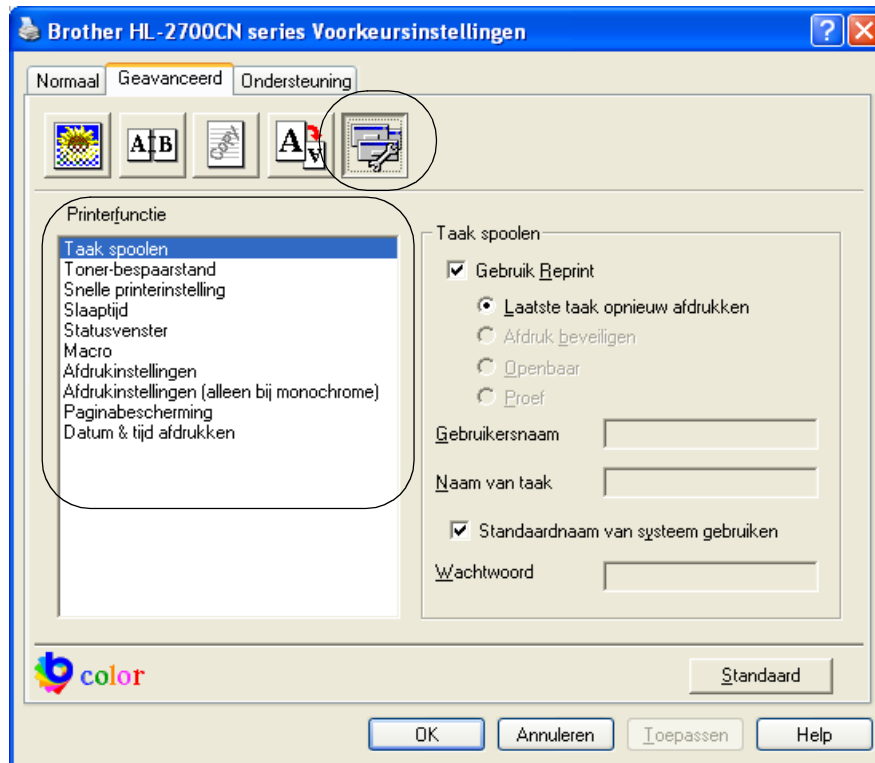
Als u een watermerk in de vorm van een bitmap-bestand gebruikt, kunt u de grootte ervan wijzigen en het watermerk op een willekeurige plaats neerzetten.

Als u tekst voor uw watermerk gebruikt, kunt u het lettertype wijzigen, evenals het contrast en de hoek waaronder het op papier wordt afgedrukt.

Pagina-instelling

U kunt de schaal van het af te drukken beeld wijzigen, in spiegelbeeld afdrucken of het beeld 180 graden draaien.

Opties apparaat



In dit tabblad kunt u de volgende instellingen maken:

- *Taak spoolen*
- *Tonerbespaarstand*
- *Snelle printerinstelling*
- *Slaaptijd*
- *Statusvenster*
- *Macro*
- *Beheerder (alleen bij gebruik van Windows® 95/98/Me)*
- *Opdracht/Bestand invoegen (alleen bij gebruik van Windows® 95/98/Me)*
- *Afdrukinstellingen*
- *Afdrukinstellingen (alleen bij monochroom)*
- *Paginabescherming*
- *Datum & tijd afdrukken*

Taak spoolen

Als u aangeeft dat de afdruktaak moet kunnen worden herhaald, zal de printer de gegevens bewaren. U kunt een document dan opnieuw afdrukken zonder dat de gegevens wederom vanaf de computer hoeven worden doorgegeven (dit geldt niet voor beveiligde afdrukken).

- Laatste taak opnieuw afdrukken: De laatste taak wordt nogmaals afgedrukt
- Afdruk beveiligen: De gegevens worden met een wachtwoord afgedrukt
- Openbaar: De gegevens worden zonder een wachtwoord opgeslagen
- Proef: De gegevens worden opgeslagen en afgedrukt

Raadpleeg *Reprint* op pagina 3-26 voor meer informatie over deze functie.



- Als u wilt voorkomen dat derden de reprintfunctie gebruiken om uw gegevens af te drukken, dient u onder de instellingen van Taak spoolen de optie **Gebruik reprint** uit te schakelen.
- De instellingen voor Taak spoolen in de printerdriver krijgen voorrang op de instellingen die u met het bedieningspaneel hebt gemaakt. Raadpleeg *Reprint* op pagina 3-26.

Tonerbespaarstand

De tonerbespaarstand helpt u kosten te besparen omdat er minder toner wordt gebruikt. In deze stand zien de afdrukken er lichter uit.

Snelle printerinstelling

U kunt de functie **Snelle printerinstelling** aan- of uitzetten. Op uw computerscherm wordt een keuzevenstertje weergegeven. Hier kunt u de instellingen van de volgende functies wijzigen:

- Meerdere pagina's afdrukken
- Duplex
- Tonerbespaarstand
- Papierbron
- Soort papier
- Kleur/Mono

Slaaptijd

Als de printer een bepaalde tijd lang geen gegevens ontvangt (time-out), schakelt deze over op de slaapstand. In de slaapstand lijkt het of de printer uitstaat. De standaard time-out is 30 minuten. Als de **intelligente slaapstand** is geselecteerd, wordt deze instelling automatisch aangepast aan de regelmaat waarmee uw printer wordt gebruikt. Wanneer de printer in de slaapstand staat, kan deze nog steeds gegevens van de computer ontvangen. Zodra de printer een bestand of gegevens ontvangt, zal hij automatisch ontwaken en gaan afdrukken. Ook als u op een van de toetsen drukt, wordt de printer weer geactiveerd.

U kunt de slaapstand uitschakelen. Hiervoor gaat u naar het tabblad **Geavanceerd**, waar u **Opties apparaat** en vervolgens **Slaaptijd** selecteert. Dubbelklik op het woord **Slaaptijd** in het venster **Slaaptijd**. Nu wordt de functie **Slaaptijd uit** weergegeven. Klik op **Slaaptijd uit** om te voorkomen dat de printer naar de slaapstand overschakelt. De functie **Slaaptijd uit** kan worden verborgen door in het venster **Slaaptijd** nogmaals op het woord **Slaaptijd** te dubbelklikken. Wij raden u aan om de slaapstand ten behoeve van energiebesparing in te schakelen.

Statusvenster

Als deze functie is geactiveerd, wordt tijdens het afdrukken de printerstatus getoond (fouten die zijn opgetreden en dergelijke). Standaard is het **statusvenster** uitgeschakeld. Als u het statusvenster wilt inschakelen, gaat u naar het tabblad **Geavanceerd**, waar u **Opties apparaat** en vervolgens **Statusvenster** selecteert.

Macro

U kunt een pagina van een document als een macro in het printergeheugen opslaan. U kunt deze macro vervolgens uitvoeren, dat wil zeggen, u kunt de opgeslagen macro gebruiken als een sjabloon voor alle documenten. Zo wordt bij veelgebruikte informatie, zoals formulieren, bedrijfslogo's, briefhoofden of facturen, tijd bespaard en sneller afgedrukt.

Afdrukinstellingen

U kunt de instellingen voor de volgende functies wijzigen:

- Compressiestand
- TrueType-modus
- Gebruik TrueType-lettertypen van printer

Afdrukinstellingen (alleen bij monochroom)

U kunt de instellingen voor de volgende functies wijzigen:

- HRC

Paginabescherming

Paginabescherming betekent dat er extra geheugen wordt gereserveerd voor het produceren van beelden die een hele pagina beslaan.

U kunt kiezen tussen AUTOM., UIT, LTR (Letter-papier), A4 of LGL (Legal-papier).

Dankzij de paginabescherming kan de printer een beeld dat een hele pagina beslaat eerst in zijn geheugen "voor de geest halen" voordat het op papier wordt gezet. Deze functie komt van pas wanneer de printer wacht met het afdrukken van een beeld omdat dit erg ingewikkeld is.

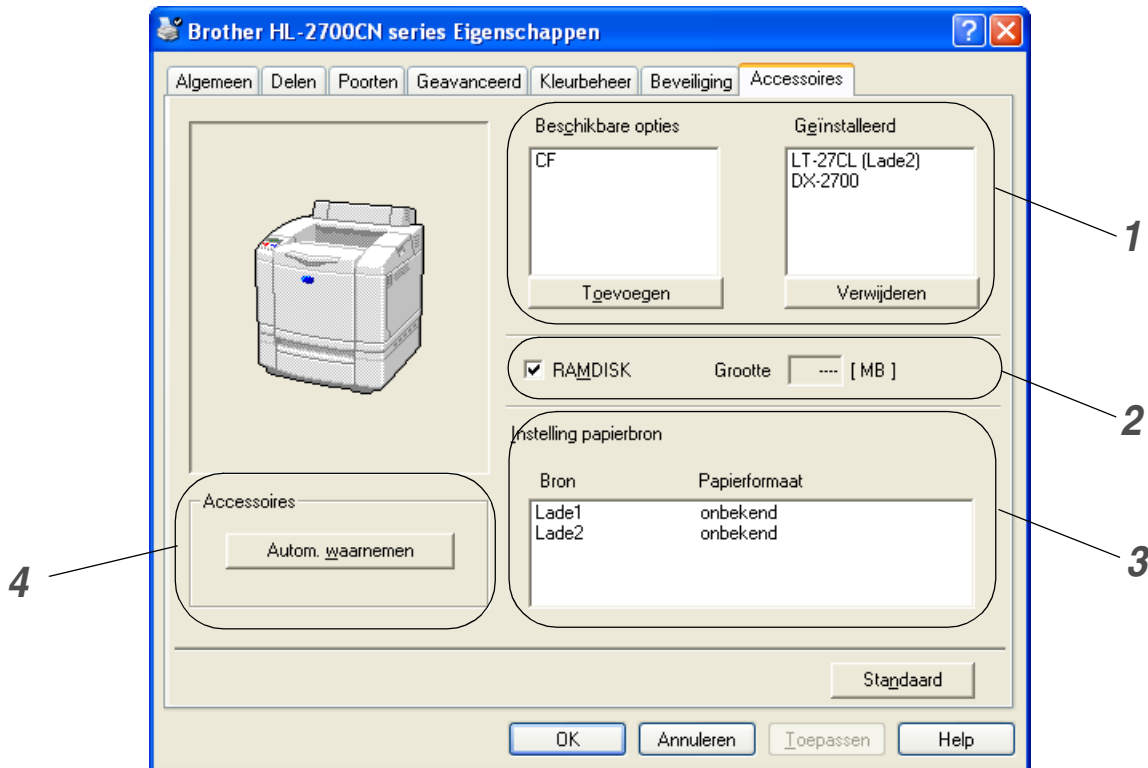
Datum & tijd afdrukken

Datum: Geef hier aan in welke notatie de datum moet worden weergegeven.


Tijd: Geef hier aan in welke notatie de tijd moet worden weergegeven.

Het tabblad Accessoires


Als u de optionele toebehoren installeert, kunt u in het tabblad **Accessoires** aangeven welke onderdelen er zijn geïnstalleerd en kunt u daar de volgende instellingen maken.



- 1** U kunt alle toebehoren die op de printer zijn geïnstalleerd, handmatig toevoegen en verwijderen. Welke instellingen u voor de laden kunt maken, is afhankelijk van de toebehoren die zijn geïnstalleerd.
- 2** **RAMDISK**
U kunt de capaciteit van de RAMDISK nagaan, die via het bedieningspaneel was ingesteld. Selecteer het vakje **RAMDISK** om uit te vinden hoeveel capaciteit de RAMDISK heeft en klik vervolgens op **Autom. waarnemen**.
Raadpleeg *Gegevens via het RAM-geheugen opnieuw afdrukken* op pagina 3-26 voor meer informatie hierover.
- 3** **Instelling papierbron**
Hiermee wordt waargenomen welk papierformaat in de verschillende laden is geplaatst.
- 4** De toebehoren van de printer en RAMDISK automatisch waarnemen
 - De functie **Autom. waarnemen** zoekt naar de optionele toebehoren die zijn geïnstalleerd en toont de beschikbare instellingen in de printerdriver. Als u op de knop **Autom. waarnemen** klikt, wordt een lijst van de geïnstalleerde toebehoren weergegeven. U kunt zelf items aan deze lijst toevoegen of daaruit verwijderen.

 Onder bepaalde omstandigheden is de functie voor het automatisch waarnemen van geïnstalleerde toebehoren niet beschikbaar.

Het tabblad Ondersteuning

 Als u Windows NT® 4.0, Windows® 2000 of XP gebruikt, kunt u het tabblad **Ondersteuning** openen door in het tabblad **Algemeen** van het scherm **Brother HL-2700CN series Eigenschappen** te klikken op **Voorkeursinstellingen**.


- De meest recente printerdriver kunt u downloaden vanaf het Brother Solutions Center op <http://solutions.brother.com>
- U kunt de versie van de driver controleren.
- U kunt de huidige instellingen van de driver controleren.
- U kunt de pagina met printerinstellingen en een lijst van de interne lettertypen afdrukken.



Functies in de PS-driver

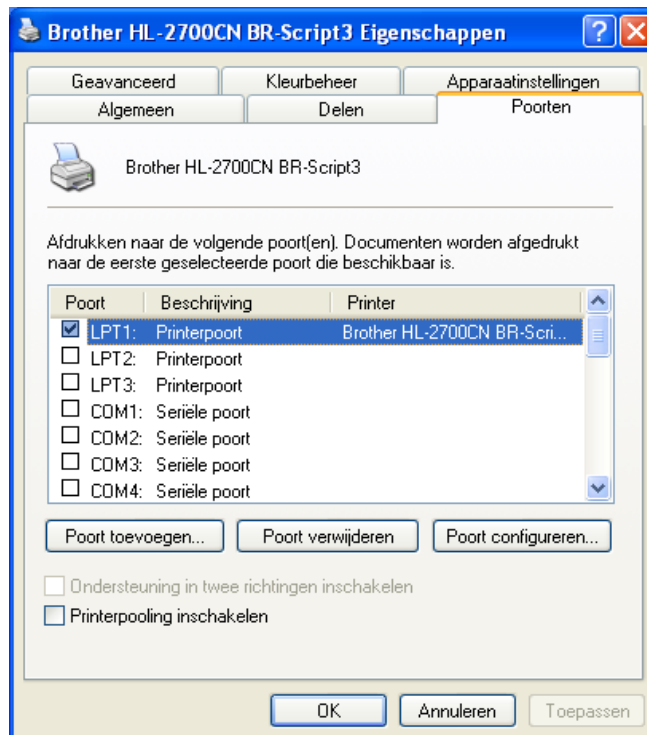
De meest recente printerdriver kunt u downloaden vanaf het Brother Solutions Center op <http://solutions.brother.com>

Raadpleeg de on line **Help** in de printerdriver voor meer informatie hierover.

 De schermen in dit onderdeel zijn afkomstig uit Windows® XP. De schermen op uw pc kunnen er anders uitzien, afhankelijk van uw besturingssysteem.

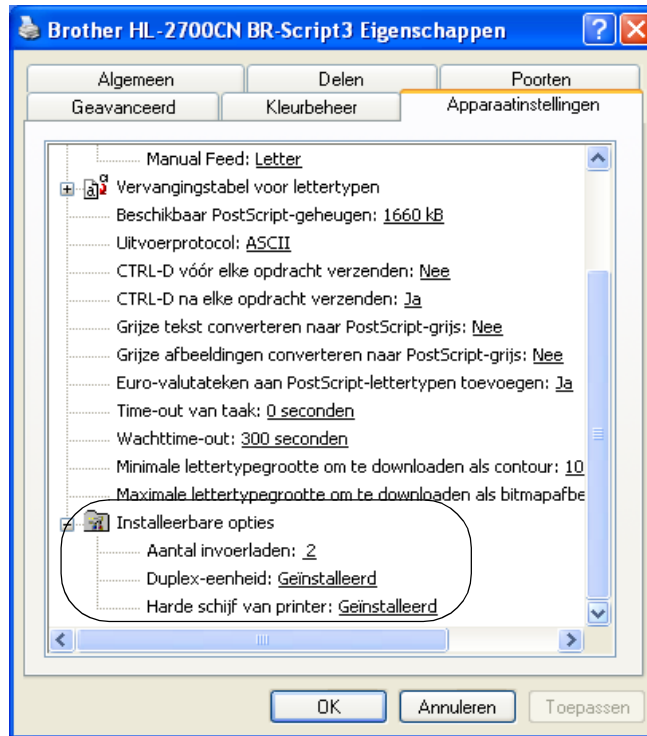
Het tabblad Poorten

Selecteer de poort waarop uw printer is aangesloten, of het pad naar de netwerkprinter die u gebruikt.




Het tabblad Apparaatinstellingen

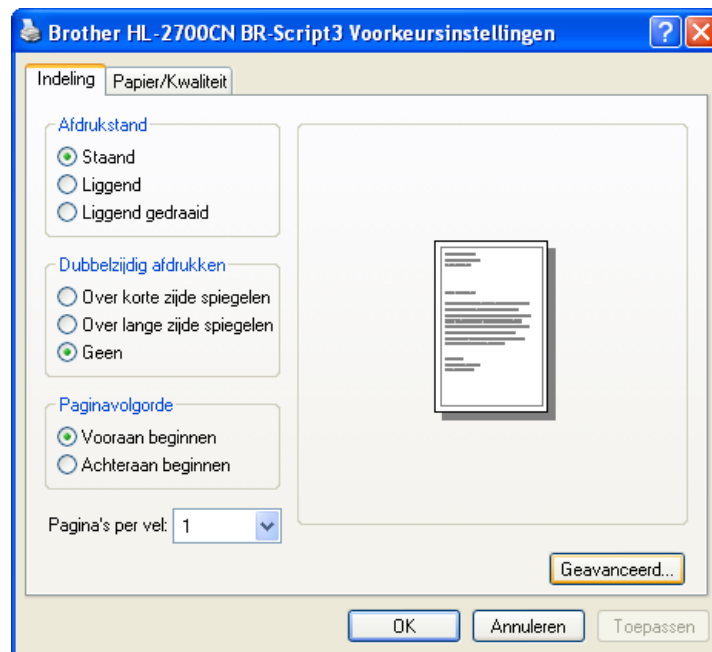
Selecteer welke toebehoren er zijn geïnstalleerd.



Het tabblad Indeling

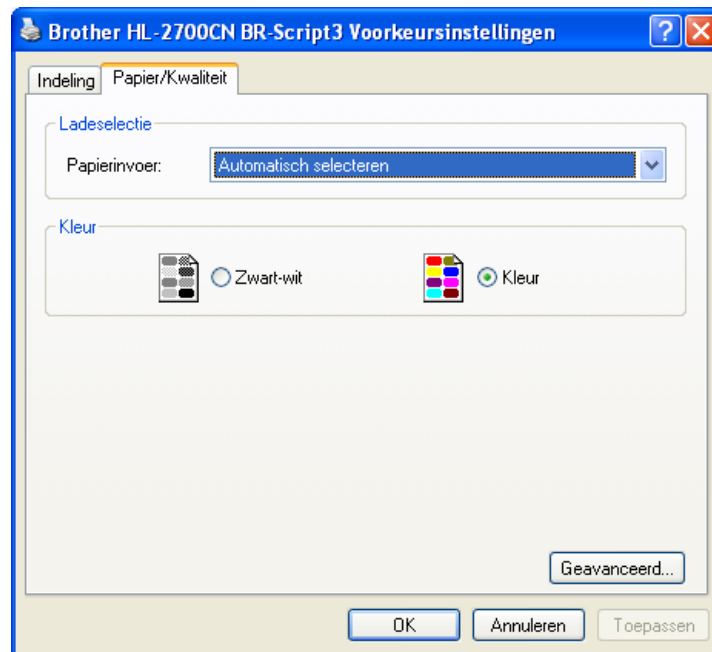
 Als u Windows NT® 4.0, Windows® 2000 of XP gebruikt, kunt u het tabblad **Indeling** openen door in het tabblad **Algemeen** van het scherm **Brother HL-2700CN BR-Script3 Eigenschappen** te klikken op **Voorkeursinstellingen**.

U kunt de instellingen voor de lay-out wijzigen door een instelling voor de **Afdrukstand**, **Dubbelzijdig afdrukken**, de **Paginavolgorde** en het aantal **Pagina's per vel** te selecteren.



Het tabblad Papier/Kwaliteit

Selecteer de **Papierinvoer** en **Kleur**.



Geavanceerde opties



- 1** Selecteer het **Papierformaat** en het **Aantal afdrucken**.
- 2** Stel **Image Color Management**, **Schaal** en **TrueType-lettertype** in.




3 U kunt de instellingen wijzigen door in de lijst met printerfuncties een instelling te selecteren:

- Soort papier
- Sorteren (alleen als er een CompactFlash®-kaart is geïnstalleerd)
- Taak spoolen
- Wachtwoord
- Naam van taak
- Afdrukkwaliteit
- HRC
- Toner besparen
- Slaaptijd
- Kleur/Mono
- Gammacorrectie
- Kleurenmodus
- Grijstinten verbeteren
- Zwarte tinten verbeteren
- Halftoon Schermvergrendeling
- BR-Script Level

Voor Macintosh®

Deze printer ondersteunt Mac OS® 8.6 t/m 9.2 en Mac OS® X 10.1 t/m 10.2.

De meest recente printerdriver kunt u downloaden vanaf het Brother Solutions Center op <http://solutions.brother.com>

 De schermen in dit onderdeel zijn afkomstig uit Mac OS® X 10.1. De schermen op uw Macintosh® kunnen er anders uitzien, afhankelijk van uw besturingssysteem.

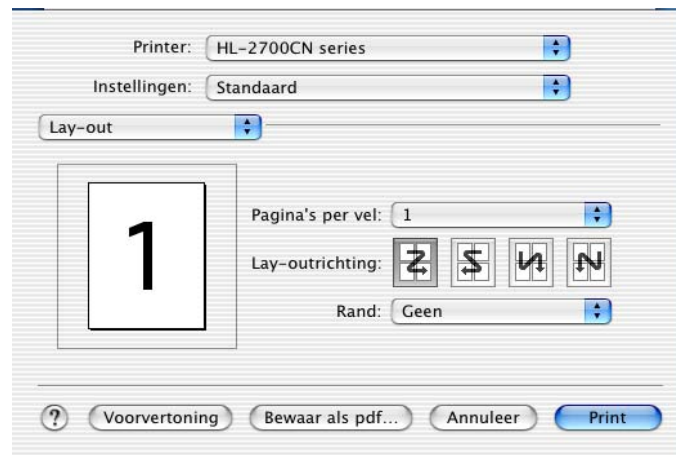
Pagina-instelling

U kunt instellingen maken voor het **Papierformaat**, de **Richting** en **Vergroot/verklein**.



Lay-out

Stel de **Lay-out**, **Pagina's per vel** en andere instellingen in.



Specifieke instellingen

Selecteer de **Soort papier**, **Taak spoolen**, **Wachtwoord** en andere instellingen.

Printer: HL-2700CN series

Instellingen: Standaard

Printerfuncties

Functiesets: Set 1

Soort papier: Normaal papier

Sorteren


Resolutie: 600 dpi

Taak spoolen: Uit

Wachtwoord: Geen

? Voorvertoning Bewaar als pdf... Annuleer Print

Software

 Dit onderdeel is alleen van toepassing op Windows®.

Software voor netwerken

BRAdmin Professional

BRAdmin Professional is een hulpprogramma waarmee u netwerkprinters van Brother kunt beheren onder Windows® 95/98/Me, Windows NT® 4.0 en Windows® 2000/XP.

Hiermee kunt u de printer op het netwerk configureren en zijn status op het netwerk controleren.

De Driver Deployment Wizard

Het installatieprogramma installeert de Windows® PCL-driver en Brother's driver voor de netwerkpoort (LPR en NetBIOS). Beheerders moeten eerst het IP-adres, de gateway en het subnet met BRAdmin Professional instellen, pas dan kan deze software worden gebruikt.

Als de beheerder daarna met behulp van deze software de drivers voor de printer en de poort installeert, kan het bestand op de bestandsserver worden opgeslagen of via e-mail naar de gebruikers worden gestuurd. Als gebruikers op dat bestand klikken, worden de printerdriver, de poortdriver, het IP-adres enz. automatisch naar hun pc gekopieerd.

Web BRAdmin

De software Web BRAdmin is ontworpen voor het beheren van alle apparatuur van Brother die op een LAN/WAN-netwerk is aangesloten. Door de serversoftware Web BRAdmin te installeren op een computer waarop IIS* draait, kunnen beheerders met een webbrowser verbinding maken met de Web BRAdmin-server, die daarna met het apparaat zelf zal communiceren. In tegenstelling tot BRAdmin Professional - dat alleen voor Windows®-systemen is bedoeld - kan met een webbrowser die Java 2 ondersteunt vanaf een willekeurige client toegang worden verkregen tot de serversoftware Web BRAdmin.

U kunt Web BRAdmin downloaden van onze website op <http://solutions.brother.com/webbradmin>

IIS* = Internet Information Server 4.0 of Internet Information Services 5.0/5.1

Web BRAdmin en Internet Information Server 4.0 worden door de volgende besturingssystemen ondersteund:

- Windows NT® 4.0 Server

Web BRAdmin en Internet Information Server 5.0 worden door de volgende besturingssystemen ondersteund:

- Windows® 2000 Professional
- Windows® 2000 Server
- Windows® 2000 Advanced Server

Web BRAdmin en Internet Information Server 5.1 worden door de volgende besturingssystemen ondersteund:

- Windows® XP Professional

Automatische emulatieselectie

Deze printer heeft een functie voor automatische emulatieselectie. Wanneer de printer gegevens van de computer ontvangt, kiest hij automatisch de juiste emulatie. Deze functie is in de fabriek ingesteld op AAN.

De printer kan kiezen uit de volgende combinaties:

EPSON (standaard)	IBM
HP LaserJet	HP LaserJet
BR-Script3	BR-Script3
HP-GL	HP-GL
EPSON FX-850	IBM ProPrinter XL

Voor een optimale werking van deze laserprinter, raden wij u aan om de Brother BR-Script3-emulatie te gebruiken.

De printer is ingesteld op automatisch gebruik van de HP-emulatie voor kleurenprinters (PCL 5C). Aangezien de PCL 5C-emulatie voorrang krijgt bij de automatische emulatieselectie, kunt u de printer veelal gewoon gebruiken met de standaardinstellingen.



Emulaties anders dan PCL 6, PCL 5C en BR-Script3 zijn monochrome emulaties.

Als u de emulatie handmatig wilt selecteren, doet u dit via het bedieningspaneel bij de optie **EMULATIE** van het menu **SETUP**. Raadpleeg *SETUP* op pagina 3-12.



Let bij gebruik van de automatische emulatieselectie op het volgende:

- Of de EPSON- of IBM-emulatiestand voorrang heeft, moet u zelf selecteren. De printer maakt hiertussen geen onderscheid. De fabrieksinstelling is standaard ingesteld op de EPSON-emulatie en als u de IBM-emulatie wilt gebruiken, moet u deze zelf selecteren. Gebruik hiervoor de toetsen op het bedieningspaneel om naar het menu **SETUP** te gaan en selecteer daar **EMULATIE**.
- Probeer de automatische emulatieselectie met uw toepassing of uw netwerkserver. Werkt de automatische emulatieselectie niet naar behoren, stel dan de emulatie handmatig in met behulp van de toetsen op het bedieningspaneel van de printer of gebruik de opdrachten voor emulatieselectie in uw software.

Automatische interfaceselectie

Deze printer heeft een functie voor automatische interfaceselectie. Zodra de printer gegevens van de computer ontvangt, selecteert hij automatisch de juiste interface: de IEEE 1284 parallelle interface of de USB-interface.

Bij gebruik van de parallelle interface kan de snelle en bi-directionele parallelle communicatie worden aan- of uitgezet. Gebruik hiervoor de toetsen op het bedieningspaneel en de selecteer de optie **PARALLEL** in het menu **INTERFACE**. Raadpleeg *INTERFACE* op pagina 3-17. Aangezien de automatische interfaceselectie in de fabriek is ingesteld op **AAN**, hoeft u alleen maar de interfacekabel op de printer aan te sluiten. (Opmerking: De computer en de printer mogen nooit aanstaan als u de kabel aansluit of losmaakt.)



Let bij gebruik van de automatische interfaceselectie op het onderstaande:

- Het duurt een paar seconden voordat deze functie werkt. Als u sneller wilt afdrukken, kunt u de gewenste interface zelf selecteren door met de toetsen op het bedieningspaneel het menu **INTERFACE** te openen en daar **SELECTEREN** te kiezen.

Indien u doorgaans slechts één interface gebruikt, raden wij u aan om de betreffende interface in het menu **INTERFACE** te selecteren. Wanneer slechts één interface is geselecteerd, wijst de printer de volledige invoerbuffer aan die interface toe.

Printerinstellingen

Fabrieksinstellingen

De instellingen van deze printer zijn vóór verzending in de fabriek geselecteerd. Dit noemen we de fabrieksinstellingen. U kunt de printer bedienen door deze fabrieksinstellingen te handhaven, maar kunt deze instellingen ook zelf aanpassen en gebruikersinstellingen in het geheugen van de printer opslaan. Raadpleeg *Lijst van fabrieksinstellingen* op pagina 3-22.



Het wijzigen van in het geheugen opgeslagen gebruikersinstellingen heeft geen invloed op de standaard aanwezige fabrieksinstellingen. De fabrieksinstellingen zelf kunt u niet veranderen.

In het **RESET MENU** kunt u de gewijzigde gebruikersinstellingen terugstellen naar de fabrieksinstellingen. Raadpleeg *RESET MENU* op pagina 3-17.

3 Het bedieningspaneel

Het bedieningspaneel

Op het bedieningspaneel van deze printer bevinden zich een Liquid Crystal Display (LCD), zes toetsen en twee lampjes. Op dit LCD-scherm kunnen op twee regels diverse meldingen worden weergegeven, met een maximum van 16 tekens per regel. De lampjes geven de huidige printerstatus aan.



Afbeelding 3-1

Toetsen

Met de zes toetsen op het bedieningspaneel van de printer (**Go**, **Job Cancel**, **+**, **-**, **Set**, **Back**) kunt u de meeste bewerkingen uitvoeren en diverse printerinstellingen wijzigen.

Toets		Bewerkingen
Go		Voor het afsluiten van het bedieningspaneelmenu en de instellingen voor het herhalen van een afdruk, het wissen van foutmeldingen en het activeren van de printer wanneer deze in de slaapstand staat.
Job Cancel		De huidige afdruktaak stoppen en annuleren.
Menu	+	Vooruit door de menu's bladeren. Vooruit door de opties bladeren.
	-	Achteruit door de menu's bladeren. Achteruit door de opties bladeren.
	Set	Het bedieningspaneelmenu selecteren. De geselecteerde menu's en instellingen accepteren.
	Back	Eén niveau omhoog in het menu.

De toets Go

U wist de meldingen die de huidige status op het bedieningspaneel aangeven door eenmaal op de toets **Go** te drukken (m.a.w. druk eenmaal op deze toets om het menu of de instellingen voor het opnieuw afdrucken van een taak af te sluiten, of om een foutmelding te wissen). Foutmeldingen kunnen alleen worden gewist nadat de fout is verholpen.

U kunt de toets **Go** ook gebruiken om het afdrucken te pauzeren. Als u nogmaals op de toets **Go** drukt, wordt de melding PAUZE gewist en het afdrucken hervat. Tijdens deze pauze is de printer off line.



Als het afdrucken is gepauzeerd en u de resterende gegevens niet meer wilt afdrucken, kunt u de afdruktaak annuleren door op de toets **Job Cancel** te drukken. Nadat de taak is geannuleerd, is de printer weer klaar voor gebruik (status KLAAR).

De toets Job Cancel

U kunt het verwerken of het afdrucken van gegevens annuleren door op **Job Cancel** te drukken. De melding **BEZIG: ANNULEREN** blijft op het LCD-scherm staan totdat de taak is geannuleerd. Nadat de taak is geannuleerd, is de printer weer klaar voor gebruik (status KLAAR).

Als u op deze toets drukt en de printer geen gegevens ontvangt en niet afdrukt, wordt op het LCD-scherm de melding **NIETS TE PRINTEN** weergegeven en kunt u geen taken annuleren.

De toets + of -

Als u op de toets + of - drukt wanneer de printer on line staat (KLAAR), dan gaat deze off line en wordt het menu op het LCD-scherm weergegeven.

Bladeren door de menu's op het LCD-scherm

Als u op de toets + of - drukt wanneer de printer on line staat, dan gaat deze off line en wordt het huidige menu op het LCD-scherm weergegeven.

Druk op de toets + of - om over te schakelen naar andere menu's. Door te drukken op de toets + of - kunt u vooruit of achteruit door de menu's en instellingen op het LCD-scherm bladeren. Druk zo vaak als nodig op deze toetsen, tot de gewenste optie op het LCD-scherm verschijnt.

Nummers invoeren

U kunt nummers op twee manieren invoeren. U kunt op de toets + of - drukken om telkens één cijfer vooruit of achteruit te gaan, of u kunt + of - ingedrukt houden om sneller te bladeren. Druk op de toets **Set** zodra het gewenste nummer wordt weergegeven.

De toets Set

Als u op de toets **Set** drukt wanneer de printer on line staat (KLAAR), dan gaat deze off line en wordt het menu op het LCD-scherm weergegeven.

Als u op de toets **Set** drukt, kunt u het geselecteerde menu of de weergegeven optie selecteren. Nadat u een instelling hebt gewijzigd, wordt rechts van de melding even een sterretje (*) weergegeven.

De toets Back

Als u op de toets **Back** drukt wanneer de printer on line staat (KLAAR), dan gaat deze off line en wordt het menu op het LCD-scherm weergegeven.

Druk op de toets **Back** om vanuit het huidige menuniveau naar het vorige menuniveau te gaan.

Tijdens het invoeren van nummers kunt u de toets **Back** ook gebruiken voor het selecteren van het vorige cijfer.

Wanneer het uiterst linkse cijfer is geselecteerd, kunt u met de toets **Back** één menuniveau hoger gaan. Als u een instelling selecteert waar geen sterretje (*) bij staat (u hebt niet op de toets **Set** gedrukt), kunt u met een druk op de toets **Back** teruggaan naar het vorige menuniveau zonder dat de instellingen worden gewijzigd.



Op het moment dat u de toets **Set** indrukt om een nieuwe instelling vast te leggen, verschijnt rechts op het LCD-scherm even een sterretje (*). Wanneer u door de diverse opties bladert, geeft dit sterretje de huidige instelling aan.

Light-emitting diodes (LED's)

Deze lampjes geven de printerstatus aan.

Status-lampje (Groen)

Lampje	Betekenis
Aan	Klaar om af te drukken. Bezig met afdrukken. Printer slaapt. Er zitten nog gegevens in het printergeheugen (als de melding ONTBREKENDE DATA op het LCD-scherm staat).
Knippert	De printer ontvangt of verwerkt gegevens.
Uit	Off line.

Alarm-lampje (Rood)

Lampje	Betekenis
Aan	Er is een storing binnen in de printer opgetreden.
Uit	Er is geen storing binnen in de printer.

Liquid crystal display (LCD)

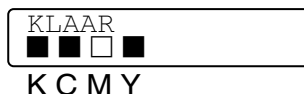
Op het LCD-scherm wordt de huidige printerstatus weergegeven. Als u de toetsen op het bedieningspaneel gebruikt, wordt de weergave op het LCD-scherm gewijzigd.

Als u de printer off line zet, wordt op het LCD-scherm de huidige emulatie weergegeven.

Bij problemen wordt op het LCD-scherm een foutmelding, onderhoudsmelding of servicemelding weergegeven (afhankelijk van de fout), die aangeeft wat u moet doen. raadpleeg *Problemen oplossen* in hoofdstuk 6 voor meer informatie over deze meldingen.

Meldingen op LCD-scherm

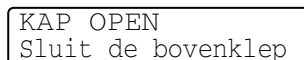
De melding op het LCD-scherm geeft tijdens normaal gebruik de huidige printerstatus aan, zoals hieronder afgebeeld:



De markering ■ geeft de status van de toner in de tonercartridges aan (K: Zwart, C: Cyaan, M: Magenta, Y: Geel). Wanneer de indicatie ■ knippert (□), is de betreffende kleur toner bijna op. Als de toner helemaal op is, verdwijnt de indicatie ■.

Als er een fout optreedt, wordt op de eerste regel van het LCD-scherm aangegeven welk type fout het is (zie het onderstaande voorbeeld).

De melding op de tweede regel geeft aan wat u moet doen om het probleem te verhelpen (zie het onderstaande voorbeeld).



Printerstatusmeldingen

In het onderstaande schema staan de meldingen die betrekking hebben op de printerstatus en die tijdens normaal gebruik op het LCD-scherm worden weergegeven:

Printerstatusmelding	Betekenis
KLAAR	Klaar om af te drukken.
BEZIG: AFDRUKKEN	Bezig met afdrukken.
RES. AANGEPAST	Er wordt met een lagere resolutie afgedrukt.
BEZIG: VERWERKEN	Bezig met het verwerken van gegevens.
BEZIG: ANNULEREN	De printer annuleert de afdrukaak.
PAUZE	De printer pauzeert. Druk op Go om het afdrukken te hervatten.
BEZIG: OPWARMEN	De printer is aan het opwarmen.
SLAAP	De printer staat in de slaapstand.
SET = AFDRUKKEN	Druk op de toets Set om af te drukken.
RESET NAAR FABR. INSTELLING	De printerinstellingen worden teruggesteld op de fabrieksinstellingen.
ZELFTEST	De printer voert een zelfdiagnose uit.
RAM =xxMB	Deze printer heeft XX MB geheugen.
INITIALISEREN	De printer is aan het initialiseren.
OPSLAAN-WACHTEN!	De CompactFlash-kaart wordt geopend.

Gebruik van het bedieningspaneel

Houd bij het gebruik van de **menutoetsen** (+, -, **Set** of **Back**) rekening met het volgende:

- Als u 30 seconden lang niet op een toets op het bedieningspaneel drukt, schakelt de printer automatisch over naar de status KLAAR.
- Op het moment dat u de toets **Set** indrukt om een nieuwe instelling vast te leggen, verschijnt rechts op het LCD-scherm even een sterretje (*). Daarna wordt op het LCD-scherm weer het vorige menuniveau weergegeven.
- Als u de status of een instelling hebt gewijzigd en op de toets **Back** drukt voordat u op **Set** drukt, worden de instellingen niet gewijzigd en wordt op het LCD-scherm weer het vorige menuniveau weergegeven.
- U kunt nummers op twee manieren invoeren. U kunt op de toets + of - drukken om telkens één cijfer vooruit of achteruit te gaan, of u kunt + of - ingedrukt houden om sneller te bladeren. Het knipperende cijfer is het cijfer dat u kunt wijzigen.

Bijvoorbeeld: als u alleen vanuit Lade 1 wilt afdrukken, moet u bij de instelling voor BRON als volgt de optie LADE1 selecteren:

KLAAR



--MENU--
INFORMATIE



--MENU--
PAPIER



PAPIER
BRON



BRON
=AUTO *



BRON
=LADE1



BRON
=LADE1

Druk op het bedieningspaneel op een van de menutoetsen (+, -, **Set** of **Back**) om de printer off line te zetten.

Druk op + of - om vooruit of achteruit door de menu's te bladeren totdat PAPIER wordt weergegeven.


Druk op de toets **Set** om naar het volgende menuniveau te gaan.

Druk op de toets **Set**.

Druk op de toets +.

Druk op de toets **Set**.
Uiterst rechts op het LCD-scherm wordt even een sterretje (*) weergegeven.
De standaardinstelling wordt aangegeven met een *.

Het bedieningspaneelmenu

 Op het LCD-scherf van het bedieningspaneel worden voor de verschillende papierladen de volgende namen gebruikt:

- Standaard papierlade: LADE1
- Optionele onderste lade: LADE2
- Optionele duplexbak: DX

Er zijn negen menu's. Raadpleeg de hieronder vermelde pagina's voor nadere informatie over de instellingen die u in elk menu kunt maken.

INFORMATIE

Raadpleeg *INFORMATIE* op pagina 3-10.

PAPIER

Raadpleeg *PAPIER* op pagina 3-11.

KWALITEIT

Raadpleeg *KWALITEIT* op pagina 3-11.

SETUP

Raadpleeg *SETUP* op pagina 3-12.

PRINT MENU

Raadpleeg *PRINT MENU* op pagina 3-13.

NETWERK

Raadpleeg *NETWERK* op pagina 3-16.

INTERFACE

Raadpleeg *INTERFACE* op pagina 3-17.

RESET MENU

Raadpleeg *RESET MENU* op pagina 3-17.

REPRINT

Raadpleeg *REPRINT* op pagina 3-18.

INFORMATIE

Op LCD staat	Omschrijving		
PRINT SETTINGS	Drukt de afdrukinstellingen af.		
PRINT TEST	Drukt de testpagina af.		
PRINT DEMO	Drukt de demonstratiepagina af.		
PRINT FILE LIST	Drukt de lijst met de inhoud van de kaart af.		
PRINT FONTS	Drukt de lijst van lettertypen en voorbeelden af.		
VERSIE	Opties	Omschrijving	
	SER.NR=#####	Toont het serienummer van de printer.	
	ROM VER=####	Toont de versie van de ROM-firmware.	
	ROM DATE JJ/MM/DD	Toont de datum van de ROM-firmware.	
	NET VER=####	Toont de netwerkversie.	
	NET DATE JJ/MM/DD	Toont de datum van de netwerk-build.	
	ENG VER=####	Toont de versie van de firmware van het afdrukmechanisme.	
RAM =###MB	Toont de grootte van het geheugen in deze printer.		
ONDERHOUD	PAGINATELLER	=#####	Toont het aantal pagina's dat tot nu toe is afgedrukt.
	BEELDTELLERS	C=#####, M=#####, Y=#####, K=#####, TOTAAL=#####	Toont het aantal beelden dat door een bepaalde kleur is geproduceerd, en het totaal aantal beelden van alle kleuren samen.
	RESTEREND OPC	=#####	Geeft aan hoe lang de OPC-riem, fuser, 120K Kit en PI Kit2 nog meegaan. Zie 5-2.
	RESTEREND: FUSER	=#####	
	RESTEREND:120K	=#####	
RESTEREND:PIkit2	=#####		

PAPIER

Op LCD staat	Omschrijving
BRON	=AUTO/LADE1/LADE2 Selecteert uit welke lade het papier moet worden ingevoerd.
HANDINVOER	=UIT/AAN Selecteert of papier al dan niet met de hand zal worden ingevoerd.
LADE1 KLEIN	=B5/DL/COM-10/JISB5
LADE2 KLEIN	=B5/JISB5
DUPLEX	=UIT/AAN(LANG BIND)/AAN(KORT BIND) Selecteert of het papier al dan niet automatisch aan beide zijden wordt bedrukt.

KWALITEIT

Op LCD staat	Omschrijving	
HRC	=NORMAAL/DONKER/UIT/LICHT HRC: HRC (High Resolution Control) is een speciale functie die de afdrukkwaliteit van letters, cijfers en grafische beelden verbetert. HRC geeft een resultaat dat conventionele laserprinters met een resolutie van 300 of 600 dpi niet kunnen produceren.	
TONER BESPAREN	=UIT/AAN	
KALIBRATIE	Opties	Omschrijving
	KALIBREREN	Voert een kalibratie uit om de kleuren te controleren.
	RESET	Stel de kalibratieparameters terug op de fabrieksinstellingen.

SETUP

Op LCD staat	Omschrijving	
TAAL	= ENGLISH /NEDERLANDS /...	
PANEELBEDIENING	Opties	Omschrijving
	SNELH. +/- TOETS	Geeft aan hoe snel de meldingen op het LCD-scherm wisselen wanneer u de toets + of - ingedrukt houdt. De beschikbare intervallen zijn: 0,2, 0,4, 0,6, 0,8, 1,0, 1,4, 1,8 of 2,0 seconden. De fabrieksinstelling is 0,2.
	BLADERSNELHEID	Geef in seconden aan hoe snel een melding over het LCD-scherm rolt. Van niveau 1=0,2 tot Niveau 10=2,0. De fabrieksinstelling is Niveau 1.
STROOM BESPAREN	=AAN/UIT	
STROOMBESP. NA	=1:30:99 MIN.	
AUTO CONTINUE	=UIT/AAN	
PANEELSLLOT	=UIT/AAN Zet het paneelslot AAN of UIT.	
	PINCODE=###	
REPRINT	=AAN/UIT	
PAG. BESCHERMING	=AUTO/UIT/LETTER/LEGAL/A4	
EMULATIE	=AUTO(EPSON)/AUTO(IBM)/HP LASER JET/....	
BEWAAR PCL	=UIT/AAN	
RAMDISK SIZE	=0/1/2/...MB	HERSTART PRINTER?
GEGEVENS WISSEN	Wist de gegevens op de CompactFlash-kaart.	
	Opties	Omschrijving
	VEILIG BESTAND	Selecteert de naam van de gebruiker en van de taak, en selecteert een wachtwoord.
	PUBLIC FILE	Selecteert de naam van de gebruiker en van de taak.
	PROOF FILE	Selecteert de naam van de gebruiker en van de taak.
	DATA ID (CF)	=####
	MACRO-ID (CF)	=####
	FONT ID (CF)	=####
	XLSTREAM (CF)	=####
FORMATTEREN (CF)	OK?	
STIJL TIJD	=JJ/MM/DD uu:mm*	
DATUM & TIJD	DISPLAY	JJJJ/MM/DD uu:mm
	JAAR	=JJJJ
	MAAND	=MM
	DAG	=DD
	UUR	=uu
	MINUUT	=mm

PRINT MENU

Op LCD staat	Omschrijving	
PAPIERSOORT	=NORMAAL PAPIER/TRANSPARANTEN/DIK PAPIER/DIKKER PAPIER/DUN PAPIER	
KLEUR	=AAN/UIT	
PAPIER	Stel het formaat voor losse vellen in op A4, EXECUTIVE, COM-10, DL, B5, JIS B5, LETTER, LEGAL, A5	
KOPIEEN	U kunt controleren hoeveel pagina's er zijn afgedrukt.	
	Geeft aan hoeveel pagina's er zijn afgedrukt. (1:999)	
AFDRUKSTAND	Deze printer kan pagina's staand of liggend afdrukken.	
	STAAND of LIGGEND	
PRINT POSITION	U kunt deze printer zo afstellen, dat de afdruk netjes op het gebruikte papierformaat past.	
	Opties	Omschrijving
	X OFFSET=0	=-500:+500 Verplaatst de beginpositie voor het afdrukken (linkerbovenhoek van het papier) horizontaal – 500 dots (naar links) tot +500 dots (naar rechts) in 300 dpi.
	Y OFFSET=0	=-500:+500 Verplaatst de beginpositie voor het afdrukken (linkerbovenhoek van het papier) verticaal –500 dots (naar boven) tot +500 dots (naar beneden) in 300 dpi.
AUTO FF TIME	=UIT/1:99 (sec) Hiermee kunt u de resterende gegevens afdrukken zonder dat u op de toets Go hoeft te drukken.	
FF SUPPRESS	=UIT/AAN Zet de FormFeed-onderdrukking (PAUZE) aan of uit.	

PRINT MENU (vervolg)

Op LCD staat	Omschrijving	
HP LASERJET	FONT NR.	=I000:#####
	FONT HOOGTE	=###.##
	KIES TEKENSET	PC-8/... Stelt de symbolenset of de tekenset in.
	PRINT TABEL	Druk de tabel met codes af.
	AUTO LF	=UIT/AAN AAN: CR→CR+LF, UIT: CR→CR
	AUTO CR	=UIT/AAN AAN: LF→LF+CR, FF+CR, of VT→VT+CR UIT: LF→LF, FF→FF, of VT→VT
	AUTO WRAP	=UIT/AAN Selecteert of de printer bij het bereiken van de rechterkantlijn al dan niet automatisch naar het begin van de volgende regel moet gaan.
	AUTO SKIP	=AAN/UIT Selecteert of de printer bij het bereiken van de ondermarge al dan niet automatisch naar het begin van de volgende regel moet gaan.
	LINKERMARGE	=#### Stelt de linkermarge in van 0 t/m 126 kolommen bij 10 cpi.
	RECHTERMARGE	=#### Stelt de rechtermarge in van 10 t/m 136 kolommen bij 10 cpi.
	BOVENMARGE	=#### Stelt de bovenmarge in op een bepaalde afstand van de bovenste rand van het papier: 0, 0,33, 0,5, 1,0, 1,5 of 2,0 inch. De fabrieksinstelling is 0,5.
	ONDERMARGE	=#### Stelt de ondermarge in op een bepaalde afstand van de onderste rand van het papier. 0, 0,33, 0,5, 1,0, 1,5 of 2,0 inch. De fabrieksinstelling is 0,33 (Niet HP), 0,5 (HP).
	REGELS	=#### Stelt het aantal regels per pagina in op 5 tot 128 regels.

PRINT MENU (vervolg)

Op LCD staat	Omschrijving	
EPSON FX-850	FONT NR.	=I0000:#####
	FONT HOOGTE	=###.##
	KIES TEKENSET	PC-8/... Stelt de symbolenset of de tekenset in.
	PRINT TABEL	Druk de tabel met codes af.
	AUTO LF	=UIT/AAN AAN: CR→CR+LF UIT: CR→CR
	AUTO MASK	=UIT/AAN
	LINKERMARGE	Stelt de linkermarge in van 0 t/m 126 kolommen bij 10 cpi.
	RECHTERMARGE	Stelt de rechtermarge in van 10 t/m 136 kolommen bij 10 cpi.
	BOVENMARGE	Stelt de bovenmarge in op een bepaalde afstand van de bovenste rand van het papier: 0, 0,33, 0,5, 1,0, 1,5 of 2,0 inch. De fabrieksinstelling is 0,33.
	ONDERMARGE	Stelt de ondermarge in op een bepaalde afstand van de onderste rand van het papier. 0, 0,33, 0,5, 1,0, 1,5 of 2,0 inch. De fabrieksinstelling is 0,33.
REGELS	Stelt het aantal regels per pagina in op 5 tot 128 regels.	
IBM PROPRINTER	FONT NR.	=I0000:#####
	FONT HOOGTE	=###.##
	KIES TEKENSET	PC-8/... Stelt de symbolenset of de tekenset in.
	PRINT TABEL	Drukt de tabel met codes af.
	AUTO LF	=UIT/AAN AAN: CR→CR+LF, UIT: CR→CR
	AUTO CR	=UIT/AAN
	AUTO MASK	=UIT/AAN
	LINKERMARGE	Stelt de linkermarge in van 0 t/m 126 kolommen bij 10 cpi.
	RECHTERMARGE	Stelt de rechtermarge in van 10 t/m 136 kolommen bij 10 cpi.
	BOVENMARGE	Stelt de bovenmarge in op een bepaalde afstand van de bovenste rand van het papier: 0, 0,33, 0,5, 1,0, 1,5 of 2,0 inch. De fabrieksinstelling is 0,33.
	ONDERMARGE	Stelt de ondermarge in op een bepaalde afstand van de onderste rand van het papier. 0, 0,33, 0,5, 1,0, 1,5 of 2,0 inch. De fabrieksinstelling is 0,33.
	REGELS	Stelt het aantal regels per pagina in op 5 tot 128 regels.

PRINT MENU (vervolg)

Op LCD staat	Omschrijving	
HP-GL	TEKENSET (STD)	=####
	TEKENSET (ALT)	=####
	PEN # MAAT	PEN 1 t/m 6 (Grootte plus grijspercentage voor de geselecteerde pen instellen.)
	PEN # GRIJS	PEN 1 t/m 6 15, 30, 45, 75, 90 of 100 % (# is het geselecteerde pennummer)
BR-SCRIPT	PRINT FOUTLIJST	=UIT/AAN
	CAPT	=UIT/AAN CAPT: met Color Advanced Photoscale Technology zien de grijstinten in grafisch werk er even scherp uit als in een foto.

NETWERK

Op LCD staat	Omschrijving	
TCP/IP	Opties	Omschrijving
	TCP/IP ENABLE	=AAN/UIT
	IP-ADRES=	###.###.###.###
	SUBNETMASKER=	###.###.###.###
	GATEWAY=	###.###.###.###
	IP BOOT POGINGEN	=#
	IP-METHODE	=AUTO/STATISCH/RARP/BOOTP/DHCP
	APIPA	=AAN/UIT
NETWARE	NETWARE ENABLE	=AAN/UIT
	NET FRAME	=AUTO/8023/ENET/8022/SNAP
APPLE TALK	=AAN/UIT	
NETBEUI	=AAN/UIT	
DLC/LLC	=AAN/UIT	
NETBIOS/IP	=AAN/UIT	
ENET	=AUTO/100B-FD/100B-HD/10B-FD/10B-HD	

INTERFACE

Op LCD staat	Omschrijving	
SELECTEREN	=AUTO/USB/PARALLEL/NETWERK	
AUTO IF TIME	= 1:99 (sec) U moet de time-out voor de automatische interfaceselectie instellen.	
INPUT BUFFER	= Niveau1:15 Maakt de input buffer groter of kleiner.	HERSTART PRINTER
PARALLEL	Bij gebruik van de parallelle interface.	
	Opties	Omschrijving
	HOGE SNELHEID	=AAN/UIT Zet de snelle parallelle communicatie aan of uit.
	BI-DIR	=AAN/UIT Zet de bi-directionele parallelle communicatie aan of uit.
USB2.0	HOGE SNELHEID	=AAN/UIT Zet de snelle USB2.0-communicatie aan of uit.

RESET MENU

Op LCD staat	Omschrijving	
RESET PRINTER	De printer wordt teruggesteld. Alle printerinstellingen, inclusief de instellingen die m.b.v. opdrachten zijn gemaakt, worden teruggesteld op de eerder met het bedieningspaneel gemaakte instellingen.	
RESET FABR.INST.	De printer wordt teruggesteld. Alle printerinstellingen, inclusief de instellingen die m.b.v. opdrachten zijn gemaakt, worden teruggesteld op de fabrieksinstellingen. Raadpleeg <i>Lijst van fabrieksinstellingen</i> op pagina 3-22.	
TELLER	Opties	Omschrijving
	OPC RIEM	Stelt de teller van de OPC-riem terug. Wordt weergegeven wanneer u de OPC-riem moet vervangen.
	FUSER	Stelt de teller van de fuser terug. Wordt weergegeven wanneer u de fuser moet vervangen.
	120K KIT	Stelt de teller van de 120K Kit terug. Wordt weergegeven wanneer u de 120K Kit moet vervangen.
	PI KIT2	Stelt de teller van papierinvoerkit 2 terug. Wordt weergegeven wanneer u de PI Kit2 moet vervangen.

REPRINT

Op LCD staat	Omschrijving
KOPIEEN= 1	Wordt weergegeven wanneer er reprint-gegevens in de printer zitten, maar er geen gegevens voor proefdrukken, openbare gegevens of beveiligde gegevens in het geheugen zitten.
LAATSTE TAAK	KOPIEEN= 1 Wordt weergegeven wanneer er reprint-gegevens in de printer zitten, en er gegevens voor proefdrukken, openbare gegevens of beveiligde gegevens in het geheugen zitten.
PROOF FILE	XXX (gebruikersnaam), XXX (taaknaam), KOPIEEN=1 Wordt weergegeven wanneer er gegevens voor proefdrukken in het geheugen zitten.
PUBLIC FILE	XXX (gebruikersnaam), XXX (taaknaam), KOPIEEN=1 Wordt weergegeven wanneer er openbare gegevens in het geheugen zitten.
VEILIG BESTAND	XXX (gebruikersnaam), XXX (taaknaam), XXX (wachtwoord), KOPIEEN=1 Wordt weergegeven wanneer er beveiligde gegevens in het geheugen zitten.

Datum en tijd instellen

--MENU--
INFORMATIE



--MENU--
SETUP



SETUP
DATUM & TIJD



DATUM & TIJD
JAAR



JAAR
=1999 *



JAAR
=2003



JAAR
=2003 *



DATUM & TIJD
JAAR



DATUM & TIJD
MAAND



DATUM & TIJD
2003/10/25 10:22

Druk op + of - totdat het menu **SETUP** wordt weergegeven (en om de hieronder vermelde instellingen weer te geven).

Druk op de toets **Set** en druk vervolgens op + of - totdat **DATUM & TIJD** wordt weergegeven.

Druk op de toets **Set** en druk vervolgens op + of - totdat **JAAR** wordt weergegeven.

a) Druk op de toets **Set**.

b) Druk op de toets + totdat het juiste jaar wordt weergegeven.

c) Druk op de toets **Set**.

d) Na een korte tijd wordt de volgende melding weergegeven.

e) Druk op de toets **Set**.

Herhaal stap 'a t/m e' totdat de datum en tijd zijn ingesteld.

IP-adres instellen

--MENU--
INFORMATIE



--MENU--
NETWERK



NETWERK
TCP/IP



TCP/IP
TCP/IP ENABLE



TCP/IP
IP-ADRES=



IP-ADRES=
192.0.0.192 *



IP-ADRES=
123.0.0.192



IP-ADRES=
123.45.67.89



IP-ADRES=
123.45.67.89 *

Druk op + of - totdat het menu **NETWERK** wordt weergegeven (en om de hieronder vermelde instellingen weer te geven).

Druk op de toets **Set**.

Druk op de toets **Set**.

Druk op de toets +.

Druk op de toets **Set**.

Het laatste cijfer van het eerste deel van het nummer knippert. Druk op de toets + of - om een hoger of lager cijfer te selecteren. Druk op de toets **Set** om naar het volgende cijfer te gaan.

Herhaal dit totdat u het juiste IP-adres hebt ingesteld.

Druk op de toets **Set** om het IP-adres vast te leggen.

Uiterst rechts op het LCD-scherm wordt een sterretje weergegeven.

Omtrent de emulaties

Deze printer heeft de onderstaande emulatiestanden:

HP LaserJet-emulatie

De HP LaserJet-emulatie (of HP-emulatie) is de emulatie waar deze printer de talen PCL 5C en PCL 6 van de Hewlett-Packard LaserJet-laserprinter emuleert. Dit type laserprinter wordt door een groot aantal softwaretoepassingen ondersteund. Als u deze emulatie selecteert, zal de printer in al deze toepassingen optimaal presteren.

BR-Script3-emulatie

BR-Script is een originele paginabeschrijvingstaal van Brother en is tevens een PostScript®-taalemulatievertolker. Deze printer ondersteunt level 3. De BR-Script-vertolker van deze printer stelt u in staat tekst en afbeeldingen op pagina's te beheren.

Als u technische informatie over de PostScript®-opdrachten nodig hebt, verwijzen wij u naar onderstaande handboeken:

- Adobe Systems Incorporated. PostScript® Language Reference, third Edition. Addison-Wesley Publishing Company, Inc., 1999. ISBN: 0-201-37922-8
- Adobe Systems Incorporated. PostScript® Language Program Design. Addison-Wesley Publishing Company, Inc., 1988. ISBN: 0-201-14396-8
- Adobe Systems Incorporated. PostScript® Language Tutorial and Cookbook. Addison-Wesley Publishing Company, Inc., 1985. ISBN: 0-201-10179-3

HP-GL-emulatie

De HP-GL-emulatie is de emulatie waarin deze printer de taal HP-GL van de Hewlett-Packard plotter model HP-7475A emuleert. Veel grafische en CAD-software ondersteunt dit type plotter. Als u deze emulatie selecteert, zal de printer in dergelijke toepassingen optimaal presteren.

EPSON FX-850- en IBM Proprinter XL-emulatie

De EPSON FX-850- en IBM Proprinter XL-emulaties zijn de emulaties die deze printer ondersteunt om te voldoen aan de industrie-standaard voor dotmatrixprinters. Sommige toepassingen ondersteunen deze dotmatrix-printeremulaties. Als u deze emulaties selecteert, zal de printer in dergelijke toepassingen optimaal presteren.

Lijst van fabrieksinstellingen

In tabel 1 staat een lijst van de standaardinstellingen die in de fabriek zijn gemaakt.



- Verschillende emulaties hebben verschillende fabrieksinstellingen.
- De volgende instellingen kunnen bij de optie **FABR.INSTELLING** in het **RESET MENU** niet worden teruggesteld op de fabrieksinstellingen: de instellingen voor **INTERFACE**, **HRC**, **PAG.BESCHERMING**, **SCHAALBAAR FONT**, **PANEELSLOT**, paginateller en de gewenste taal voor de meldingen op het LCD-scherm.
- De instelling voor het aantal af te drukken exemplaren wordt altijd teruggezet naar de fabrieksinstelling als u de printer uit- en weer aanzet.

Netwerkinstellingen terugstellen

Als u de afdrukserver op de standaardinstellingen wilt terugstellen (alle informatie wordt teruggesteld, zoals het wachtwoord en de gegevens m.b.t. het IP-adres), volgt u de onderstaande stappen:

- 1** Zet de printer uit.
- 2** Houd de toets + ingedrukt terwijl u de printer aanzet. Houd de toets ingedrukt totdat op het LCD-scherm de melding

--MENU--
INFORMATIE

 wordt weergegeven.
- 3** De afdrukserver is nu teruggesteld naar de standaard-fabrieksinstellingen.

Tabel 1: Lijst van fabrieksinstellingen


MODUS	MENU	Fabrieksinstelling
PAPIER	BRON	=AUTO
	HANDINVOER	=UIT
	DUPLEX	=UIT
KWALITEIT	HRC	=NORMAAL
	TONER BESPAREN	=UIT
SETUP	LANGUAGE	=ENGLISH
	STROOMBESP. NA	=30 MIN
	AUTO CONTINUE	=UIT
	PANEELSLOT	=UIT
	REPRINT	=AAN
	PAG. BESCHERMING	=AUTO
	EMULATIE	=AUTO(EPSON)
	BEWAAR PCL	=UIT
	RAMDISK SIZE	=# MB
	STIJL TIJD	=JJ/MM/DD uu:mm
PRINT MENU	PAPIERSOORT	=NORMAAL PAPIER
	PAPIER	=A4/LETTER
	KOPIEEN	=1
	AFDRUKSTAND	=STAAND
	PRINT POSITION	X OFFSET=0 Y OFFSET=0
	AUTO FF TIME	=5
	FF SUPPRESS	=UIT
	HP LASERJET	FONT NR.=59
		FONT HOOGTE/PUNTS=10,00/12,00
		SYMBOOL/TEKENSET=PC8
		AUTO LF=UIT
		AUTO CR=UIT
		AUTO WRAP=UIT
		AUTO SKIP=AAN
		LINKERMARGE=####
		RECHTERMARGE=####
		BOVENMARGE=####
	ONDERMARGE=####	
	REGELS=####	

Tabel 1: Lijst van fabrieksinstellingen (vervolg)

MODUS	MENU	Fabrieksinstelling
PRINT MENU	EPSON FX-850	FONT NR.=59
		FONT HOOGTE/PUNTS=10,00/12,00
		SYMBOOL/TEKENSET=US ASCII
		AUTO LF=UIT
		AUTO MASK=UIT
		LINKERMARGE=####
		RECHTERMARGE=####
		BOVENMARGE=####
		ONDERMARGE=####
		REGELS=####
	IBM PROPRINTER	FONT NR.=59
		FONT HOOGTE/PUNTS=10,00/12,00
		SYMBOOL/TEKENSET=PC8
		AUTO LF=UIT
		AUTO CR=UIT
		LINKERMARGE=####
		RECHTERMARGE=####
		BOVENMARGE=####
		ONDERMARGE=####
		REGELS=####
	HP-GL	TEKENSET(STD)=###
		TEKENSET(ALT)=###
		PEN = MAAT
		PEN # GRIJS
	BR-SCRIPT	FOUTLIJST=UIT
		CAPT=UIT

Tabel 1: Lijst van fabrieksinstellingen (vervolg)

MODUS	MENU	Fabrieksinstelling
NETWERK	TCP/IP	TCP/IP ENABLE=AAN
		IP-ADRES=169.254.###.###
		SUBNETMASKER=255.255.0.0
		GATEWAY=0.0.0.0
		IP BOOT POGINGEN=3
		IP-METHODE=AUTO
		APIPA=AAN
	NETWARE	NETWARE ENABLE=AAN
		NET FRAME=AUTO
	APPLE TALK	=AAN
	NETBEUI	=AAN
DLC/LLC	=AAN	
NETBIOS/IP	=AAN	
ENET	=AUTO	
INTERFACE	SELECTEREN	=AUTO
	AUTO IF TIME	=5
	INPUT BUFFER	=NIVEAU 3
	PARALLEL	HOGESNELH=AAN
		BI-DIR=AAN
	USB2.0	HOGESNELH=AAN

 Het APIPA-protocol (Automatic Private IP Addressing) wijst automatisch een IP-adres en subnetmasker toe. Raadpleeg de netwerkhandleiding op de cd-rom voor nadere informatie.

Reprint


Als u een document dat net is afgedrukt nogmaals wilt afdrukken, kunt u dit via het bedieningspaneel opnieuw afdrukken. En als u een document hebt gemaakt dat u met collega's wilt delen, kunt u dit document eenvoudigweg opslaan in een niet-beveiligd gedeelte van het printergeheugen. Dit document kan dan worden afgedrukt door iedereen die op het netwerk is aangesloten, of door iemand die bij de printer staat.

Installeer de optionele CompactFlash®-kaart als u proefdrukken wilt maken, of openbare (algemeen toegankelijke) of beveiligde gegevens wilt afdrukken, zodat u deze gegevens daar kunt opslaan.

Gegevens via het RAM-geheugen opnieuw afdrukken

Als u geen CompactFlash®-kaart installeert (Raadpleeg *CompactFlash®-kaart* op pagina 4-11), kunt u afdruktaken via het RAM-geheugen opnieuw afdrukken. De reprint-gegevens in het RAM-geheugen worden gewist wanneer u de printer uitzet.

Als u het RAM-geheugen gebruikt om een taak opnieuw af te drukken:

- 1** Druk op het bedieningspaneel op de toets **Set** om de status KLAAR af te sluiten en selecteer in het menu **SETUP** de **RAMDISK SIZE**.
 - 2** Standaard is er 0 MB RAM beschikbaar. Druk op de toets **+** om in stappen van 1 MB meer RAM-geheugen voor het opnieuw afdrukken van een taak beschikbaar te maken.
-  ■ Als u meer RAM-geheugen beschikbaar maakt voor het beveiligd afdrukken, heeft de printer minder werkruimte en een lager prestatievermogen. Vergeet niet om **RAMDISK SIZE** weer in te stellen op 0 MB nadat u uw beveiligde gegevens hebt afgedrukt.
 - U kunt op de RAMDISK ook macro's, printlogs en fonts opslaan.
 - Als u de gegevens in het RAM-geheugen opslaat, worden deze gewist wanneer de printer wordt uitgezet.

Als u een grote hoeveelheid beveiligde gegevens wilt afdrukken, is het raadzaam om meer RAM-geheugen te plaatsen. (Raadpleeg *SO-DIMM* op pagina 4-13)

De laatste taak opnieuw afdrukken

U kunt de laatst afgedrukte taak meerdere malen afdrukken zonder de gegevens opnieuw vanaf de computer te sturen.

- Als u het opnieuw afdrukken van de taak wilt annuleren, drukt u op de toets **Job Cancel**.
- Als de printer niet genoeg geheugen heeft om de hele taak te spoolen, wordt alleen de laatste pagina opnieuw afgedrukt. Wilt u grote hoeveelheden gegevens opnieuw afdrukken, dan is het raadzaam om het geheugen uit te breiden. Raadpleeg *SO-DIMM-geheugen* op pagina 4-1 voor nadere informatie over het plaatsen van extra geheugen.
- Raadpleeg *Taak spoolen* op pagina 2-6 voor meer informatie over de instellingen in de printerdriver.

De laatste taak 3 keer opnieuw afdrukken

1 Ga met de toetsen op het bedieningspaneel naar het menu **SETUP** om de functie REPRINT te activeren (AAN).

- Als u voor het afdrukken de driver van deze printer gebruikt, genieten de instellingen voor Taak spoolen in de driver de voorkeur boven de instellingen die u met het bedieningspaneel hebt gemaakt. Raadpleeg *Taak spoolen* op pagina 2-6.

2

--MENU--
INFORMATIE



--MENU--
REPRINT



--REPRINT--
KOPIEEN= 1



--REPRINT--
KOPIEEN= 3



BEZIG:
AFDRUKKEN



--REPRINT--
KOPIEEN= 1

Druk op + of - totdat het menu **REPRINT** wordt weergegeven (en om de hieronder vermelde instellingen weer te geven).

Druk op de toets **Set**.

Als er gegevens voor proefdrukken of beveiligde of openbare gegevens zijn.

Druk op de toets **Set**.

Druk tweemaal op de toets +.

Druk op de toets **Set**.

---REPRINT---
LAATSTE TAAK



- Gebruik de toets + of - om meer of minder exemplaren af te drukken. U kunt tussen de 1 en 999 exemplaren afdrukken door **KOPIEEN** te selecteren.
- Als u 30 seconden wacht zonder op een toets te drukken, wordt het menu **REPRINT** automatisch afgesloten.
- Als u tweemaal op de toets **Go** drukt, wordt het menu **REPRINT** afgesloten.
- Als u de gegevens opnieuw wilt afdrukken en op de toets **Go** hebt gedrukt, wordt op het LCD-scherm de melding **SET = AFDRUKKEN** weergegeven. Druk op de toets **Set** om de gegevens opnieuw af te drukken, of druk nogmaals op **Go** om het menu **REPRINT** af te sluiten.
- Als er geen reprint-gegevens in het geheugen zitten en u op de toets **Set** drukt wanneer het menu **REPRINT** wordt weergegeven, wordt op het LCD-scherm de melding **NIETS OPGESLAGEN** weergegeven.

Proefgegevens afdrukken (Proof file)

Als er zojuist onbeveiligde proefdrukken waren gemaakt, kunt u ze met deze functie opnieuw afdrukken. Documenten in het geheugen voor conceptgegevens zijn voor iedereen beschikbaar. Deze functie kan ook worden gebruikt voor een document dat op een later tijdstip naar een algemeen toegankelijk geheugengedeelte moet worden verplaatst.

Als het geheugengedeelte voor gespoelde gegevens vol is, worden de oudste gegevens automatisch gewist. De volgorde van het wissen staat geheel los van de volgorde waarin gegevens opnieuw zijn afgedrukt.

Raadpleeg *Beveiligde gegevens afdrukken* op pagina 3-30 als u conceptgegevens opnieuw wilt afdrukken.



- Als u geen CompactFlash[®]-kaart hebt geïnstalleerd en u de printer uitzet, worden de gegevens die voor de functie Reprint zijn opgeslagen, gewist.
- Als er in de taakinformatie gegevens zitten die niet op het LCD-scherm kunnen worden weergegeven, verschijnt er een ? op het LCD-scherm.
- Raadpleeg *Taak spoolen* op pagina 2-6 voor meer informatie over de instellingen in de printerdriver.

Openbare gegevens afdrukken (Public file)

Gebruik deze functie als u algemeen toegankelijke documenten wilt afdrukken; dit zijn documenten die zijn opgeslagen in het openbare geheugen van de printer. Documenten die in dit deel van het geheugen zijn opgeslagen, zijn niet met een wachtwoord beveiligd en kunnen door iedereen worden afgedrukt (via het bedieningspaneel of een webbrowser). Een openbaar document wordt niet meteen afgedrukt wanneer u dit naar de printer stuurt. Als u het document wilt afdrukken, moet u de printer daar via het bedieningspaneel of via een webbrowser opdracht toe geven.

Openbare gegevens kunnen via het bedieningspaneel worden gewist, of via de software voor printerbeheer via een webbrowser.

Raadpleeg *Beveiligde gegevens afdrukken* op pagina 3-30 als u openbare gegevens opnieuw wilt afdrukken.



- Als er in de taakinformatie gegevens zitten die niet op het LCD-scherm kunnen worden weergegeven, verschijnt er een ? op het LCD-scherm.
- Raadpleeg *Taak spoolen* op pagina 2-6 voor meer informatie over de instellingen in de printerdriver.

Beveiligde gegevens afdrukken (Veilig bestand)

Beveiligde documenten zijn documenten die met een wachtwoord zijn beveiligd en die alleen kunnen worden afgedrukt door mensen die het wachtwoord kennen. Het document wordt niet meteen afgedrukt wanneer u dit naar de printer stuurt.

Als u het document wilt afdrukken, moet u de printer daar via het bedieningspaneel (met het wachtwoord) of via een webbrowser opdracht toe geven.

U kunt de gespoolde gegevens wissen via het bedieningspaneel, of via de software voor printerbeheer via een webbrowser.



- Als er in de taakinformatie gegevens zitten die niet op het LCD-scherm kunnen worden weergegeven, verschijnt er een ? op het LCD-scherm.
- Raadpleeg *Taak spoolen* op pagina 2-6 voor meer informatie over de instellingen in de printerdriver.

Beveiligde gegevens afdrukken

--MENU--
INFORMATIE



--MENU--
REPRINT



--REPRINT--
VEILIG BESTAND



VEILIG BESTAND
GEBRUIKER XXXXXX



GEBRUIKER XXXXXX
TAAK XXXXXX



TAAK XXXXXXXX
WACHTWOORD= 0000



--REPRINT--
KOPIEEN= 1



BEZIG:
AFDRUKKEN

Druk op + of - totdat het menu **REPRINT** wordt weergegeven (en om de hieronder vermelde instellingen weer te geven).

Druk op de toets + of -.

Druk op de toets **Set**.

Druk op de toets + of - om de gebruikersnaam te selecteren.
Druk op **Set** om de gebruikersnaam vast te leggen.

Druk op de toets + of - om de taak te selecteren.
Druk op **Set** om taak in te stellen.

Typ uw wachtwoord.
Druk op **Set** om het wachtwoord in te stellen.

—————→ De printer zal dit menu na de time-out vanzelf afsluiten.

Druk op de toets **Set**.
Als u op de toets **Go** drukt, wordt op het LCD-scherm de melding SET = AFDRUKKEN weergegeven.

Als er geen gegevens in het geheugen zitten die opnieuw kunnen worden afgedrukt

Als er geen reprint-gegevens in het geheugen zitten en u op de toets **Set** drukt wanneer het menu **REPRINT** wordt weergegeven, wordt op het LCD-scherm de melding **NIETS OPGESLAGEN** weergegeven.

De taak verwijderen

Selecteer via het bedieningspaneel in het menu **SETUP** de optie **GEGEVENS WISSEN**. Selecteer de gebruikersnaam en de taak die u wilt verwijderen (als u beveiligde gegevens wilt wissen, moet u het wachtwoord invoeren).

Het opnieuw afdrukken van de taak annuleren

U kunt het opnieuw afdrukken van de huidige taak annuleren door op de toets **Job Cancel** te drukken. U kunt de toets **Job Cancel** ook gebruiken om het opnieuw afdrukken van een gepauzeerde taak te annuleren.

4 Toebehoren

Optionele toebehoren en supplies

Voor deze printer zijn de volgende toebehoren verkrijgbaar. Met deze artikelen kunt u de capaciteit van de printer verhogen.

Onderste papierbak (LT-27CL)

Raadpleeg *Onderste papierbak (LT-27CL)* op pagina 4-2.

Legal-lade (LT-27LG)

Raadpleeg *Legal-lade (LT-27LG)* op pagina 4-5.

Duplexbak (DX-2700)

Raadpleeg *Duplexbak (DX-2700)* op pagina 4-7.

CompactFlash®-kaart

Raadpleeg *CompactFlash®-kaart* op pagina 4-11.

SO-DIMM-geheugen

Raadpleeg *SO-DIMM* op pagina 4-13.

Optionele lettertypen

Raadpleeg *Optionele lettertypen* op pagina 4-16.

Onderste papierbak (LT-27CL)

De onderste papierbak (Lade 2) is een optioneel toebehoren met een capaciteit van maximaal 530 vel papier (75 g/m²). Hierin kunt u Letter-, A4-, B5- (JIS en ISO) of Executive-papier gebruiken (176 x 250 tot 215,9 x 297 mm). Neem contact op met de wederverkoper waar u de printer gekocht hebt als u de optionele onderste papierbak wenst te kopen.

Papier in de onderste papierbak plaatsen

Nadat u de onderste papierbak hebt geïnstalleerd, kunt u daar papier in plaatsen op dezelfde wijze als u dat in de bovenste papierlade zou leggen.

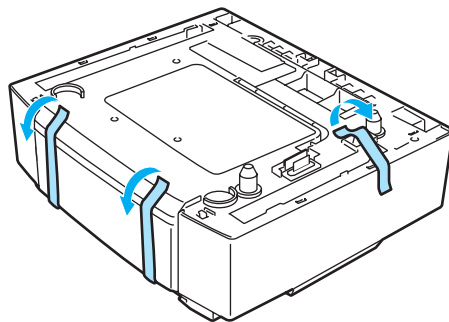
De onderste papierbak installeren

- ⚠ ■ Deze printer is zwaar en weegt ongeveer 31,5 kg. Om letsel te voorkomen, moet de printer altijd door ten minste twee personen worden opgetild.
- Til de printer altijd op aan de handgrepen die op de vier onderhoeken van de printer zijn aangebracht.
- Wees voorzichtig wanneer u de printer op de onderste papierbak zet, zorg dat u uw vingers niet klemt.
- U mag de printer niet optillen wanneer de onderste papierbak en/of de duplexbak geïnstalleerd is.

! Let Op

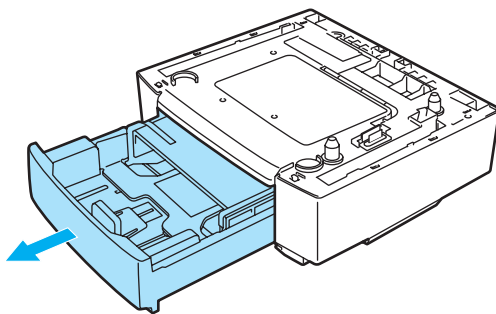
Houd de printer tijdens het verplaatsen of optillen altijd waterpas. Voorkom dat er toner wordt geknoeid, verwijder eerst de tonercartridges en de doos voor afgewerkte toner.

- 1 Zet de printer uit en haal de stekker uit het stopcontact.
- 2 Zet de onderste papierbak op een plat oppervlak en verwijder de beschermende onderdelen.



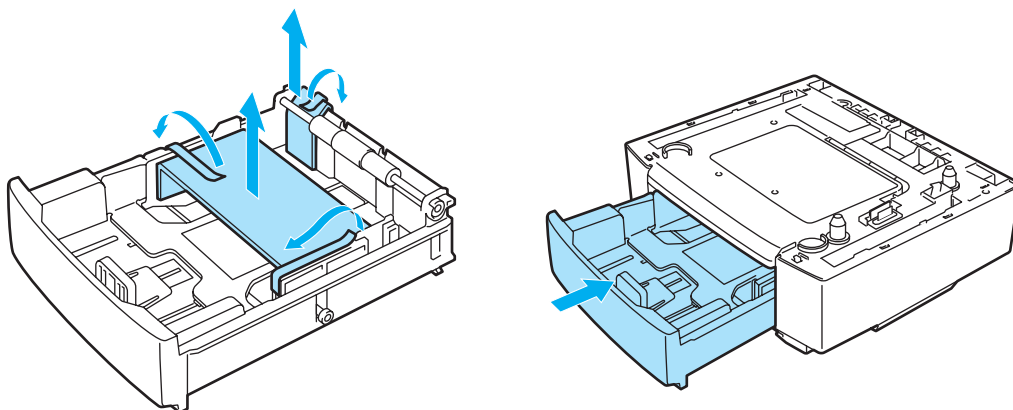
Afbeelding 4-1

3 Neem de papierlade uit de onderste bak.



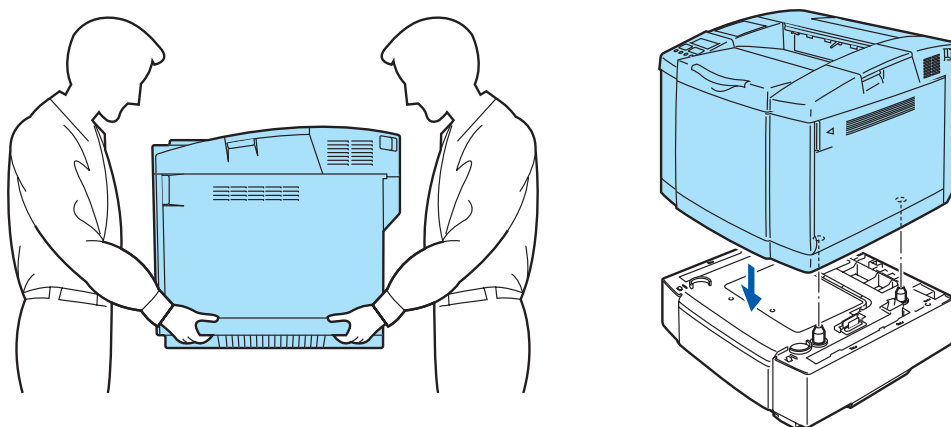
Afbeelding 4-2

4 Verwijder de beschermende onderdelen en plaats de papierlade weer in de onderste bak.



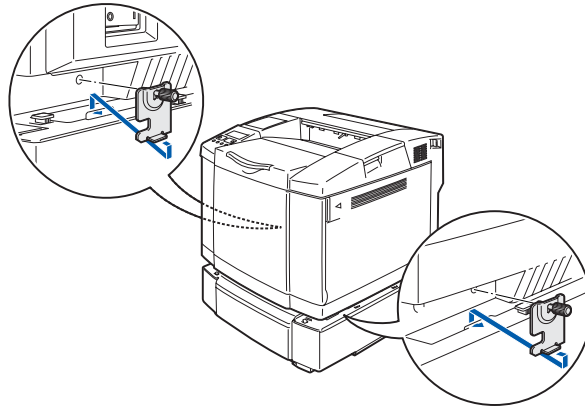
Afbeelding 4-3

5 Controleer de twee uitlijnpennen van de onderste papierbak. Til de printer met twee personen op en zet hem op de onderste papierbak. Til de printer altijd op aan de handgrepen die op de vier onderhoeken van de printer zijn aangebracht. Controleer dat de uitlijnpennen goed in de printer passen. Controleer dat de connector is aangesloten.



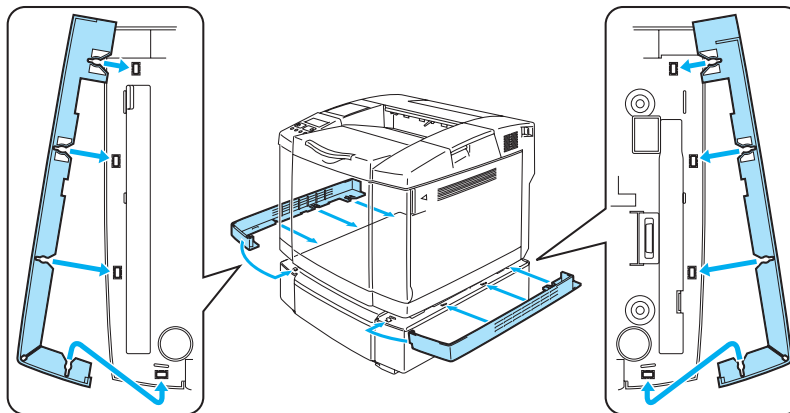
Afbeelding 4-4

- 6** Bevestig de twee stoppers aan weerskanten van de onderste papierbak.



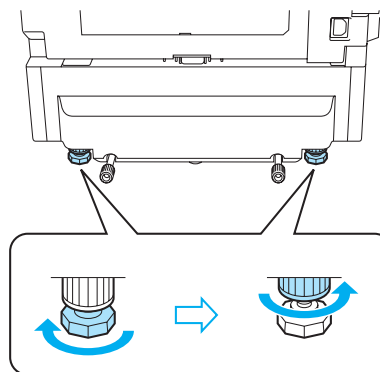
Afbeelding 4-5

- 7** Bedek de spleet aan de rechterkant door de dekplaat voor de rechterkant eerst op de haak aan de achterkant te bevestigen. Bedek de spleet aan de linkerkant door de dekplaat voor de linkerkant eerst op de haak aan de achterkant te bevestigen.
Sluit beide dekplaten door de inkeping over de haak van de onderste papierbak te plaatsen.




Afbeelding 4-6

- 8** Zet de printer waterpas door de voetjes van de onderste papierbak rechtsvoor en rechtsachter af te stellen. Draai aan de voetjes om ze hoger of lager in te stellen, totdat ze het werkoppervlak raken en de bak waterpas staat.
Draai de borgschroef op elk voetje aan om dit vast te zetten.



Afbeelding 4-7

 Plaats nooit transparanten, etiketten of enveloppen in de papierlade van de optionele onderste papierbak. Dit kan storingen in de papierdoorvoer veroorzaken.

Legal-lade (LT-27LG)

Als u op Legal-papier wilt afdrucken, dient u deze lade te gebruiken. In deze lade kunnen echter ook andere formaten dan het Legal-formaat worden gebruikt; u kunt in de Legal-lade ook Letter, A4, B5 (JIS/ISO), Executive, A5 of enveloppen gebruiken. Neem contact op met de wederverkoper waar u de printer gekocht hebt als u een optionele Legal-lade wenst te kopen.

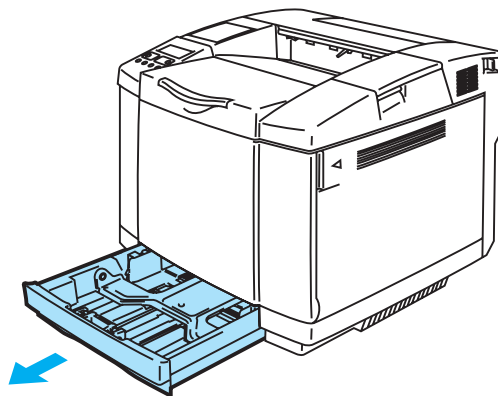
De Legal-lade installeren

! Til de printer altijd op aan de handgrepen die op de vier onderhoeken van de printer zijn aangebracht.

! **Let Op**

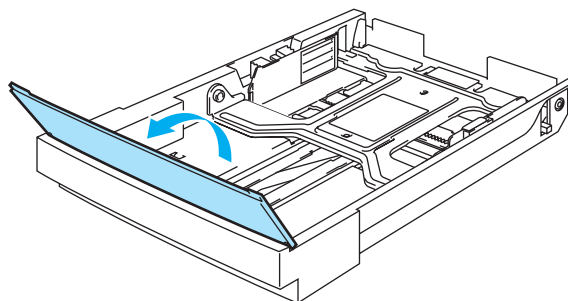
Houd de printer tijdens het verplaatsen of optillen altijd waterpas. Voorkom dat er toner wordt geknoeid, verwijder eerst de tonercartridges en de doos voor afgewerkte toner.

1 Trek de standaard papierlade uit de printer.



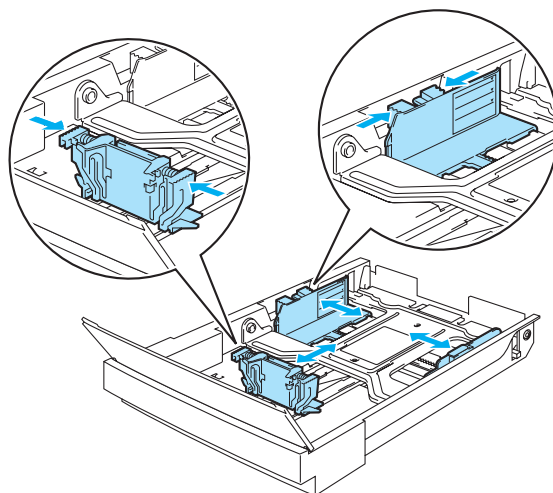
Afbeelding 4-8

2 Zet de Legal-lade op een plat oppervlak en til de klep aan de voorkant van de lade op.



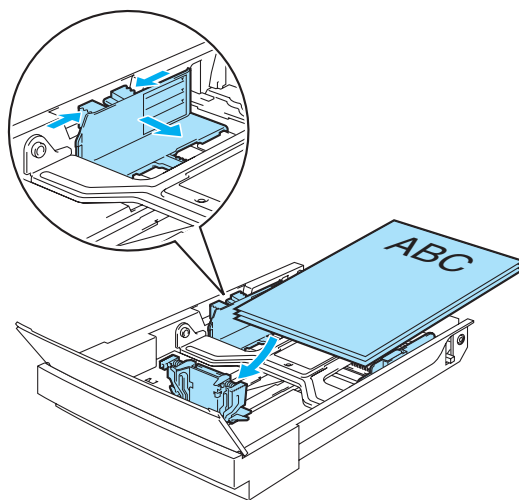
Afbeelding 4-9

- 3** Knijp het snapslot aan het einde van de voorste papiergeleider samen. Schuif de voorste papiergeleider naar de juiste stand voor het papier dat u gebruikt. Laat het snapslot los. Knijp de linker papiergeleider samen, schuif deze naar de juiste stand voor het papier dat u gebruikt en laat de geleider los.



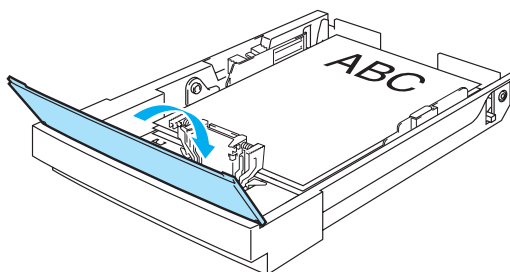
Afbeelding 4-10

- 4** Plaats het papier met de aanbevolen printzijde naar boven in de lade.



Afbeelding 4-11

- 5** Sluit de klep aan de voorkant van de lade.



Afbeelding 4-12

- 6** Schuif de papierlade in de printer.

Duplexbak (DX-2700)

De duplexbak is een optionele papierbak die u nodig hebt als u papier aan beide zijden wilt bedrukken. U kunt afdrucken op Letter-, A4-, B5- (JIS/ISO), Executive-, A5- en Legal-papier. Als de duplexbak is geïnstalleerd, kunt u via het bedieningspaneel van de printer of via een software-opdracht tweezijdig afdrucken (duplex) of enkelzijdig afdrucken (simplex) selecteren. Raadpleeg *PAPIER* op pagina 3-11 voor nadere informatie over de menu-instelling.

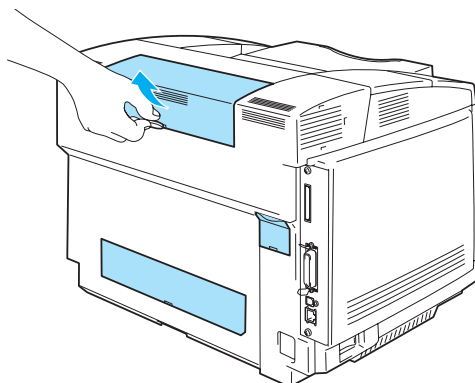
De duplexbak installeren

- ⚠ ■ Deze printer is zwaar en weegt ongeveer 31,5 kg. Om letsel te voorkomen, moet de printer altijd door ten minste twee personen worden opgetild.
- Til de printer altijd op aan de handgrepen die op de vier onderhoeken van de printer zijn aangebracht.
- U mag de printer niet optillen wanneer de onderste papierbak en/of de duplexbak geïnstalleerd is.

! Let Op

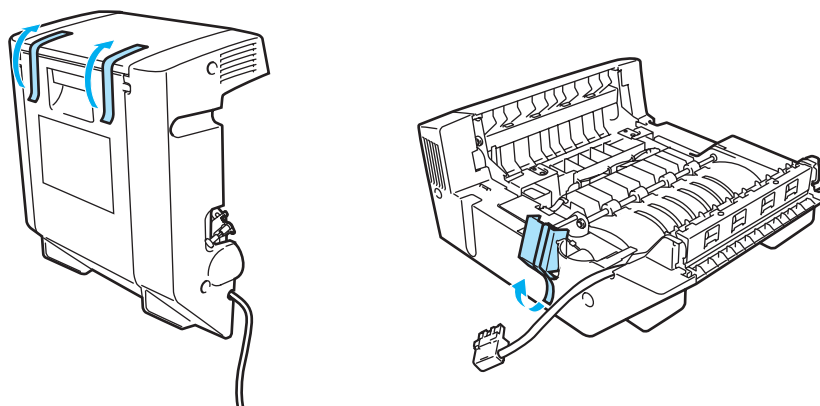
Houd de printer tijdens het verplaatsen of optillen altijd waterpas. Voorkom dat er toner wordt geknoeid, verwijder eerst de tonercartridges en de doos voor afgewerkte toner.

- 1 Zet de printer uit en haal de stekker uit het stopcontact.
- 2 Verwijder het bovenste duplexdeksel, het onderste duplexdeksel en de duplexkap van de achterkant van de printer. Gebruik een munt of een schroevendraaier om deze te verwijderen.



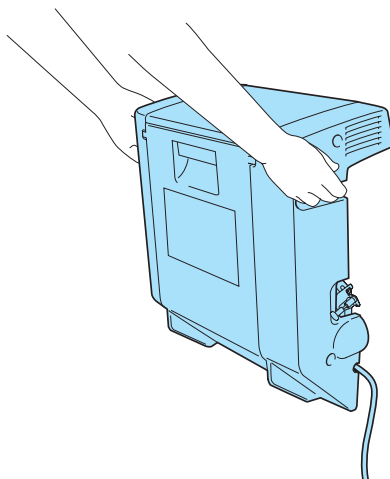
Afbeelding 4-13

- 3 Verwijder de beschermende onderdelen.



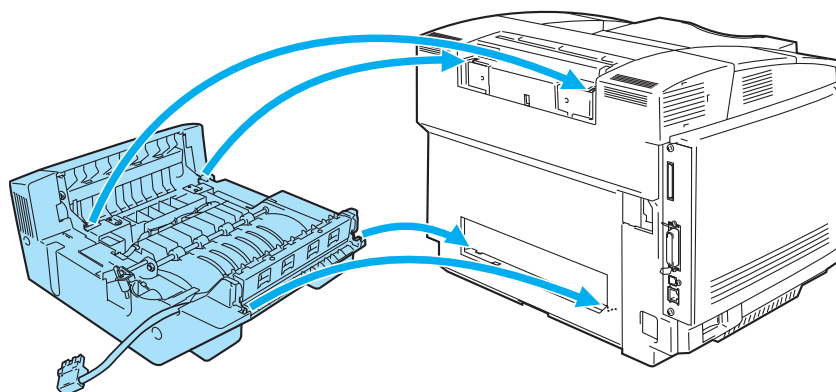
Afbeelding 4-14

4 Til de duplexbak aan zijn handgrepen op.



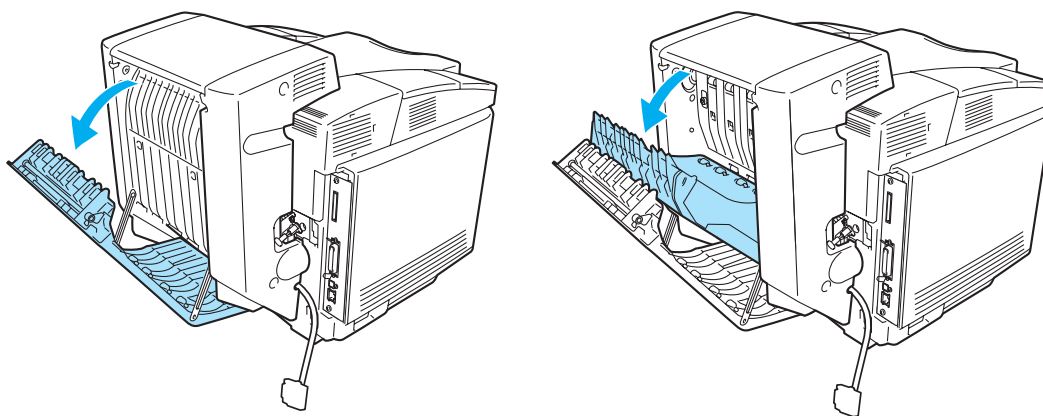
Afbeelding 4-15

5 Steek de onderkant van de duplexbak in de groeven van de printer en steek vervolgens beide haken van de duplexbak in de gaten van de printer.



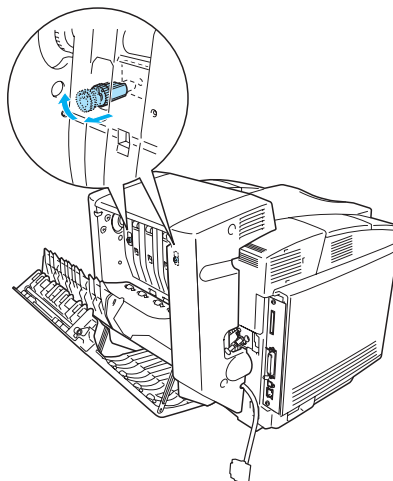
Afbeelding 4-16

6 Maak de achterklep van de duplexbak open, en open de eenheid binnen in deze bak.



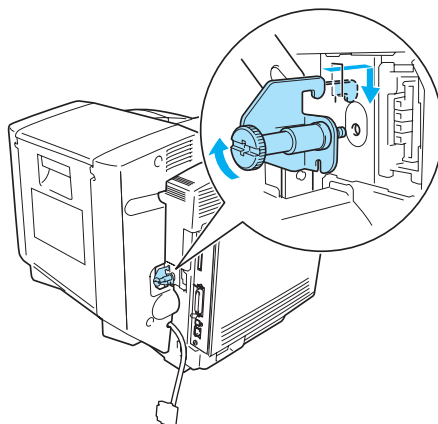
Afbeelding 4-17

- 7** Trek de 2 groene hulsjes die de schroeven afdekken zo ver mogelijk van de schroeven af. Draai aan de groene hulsjes om de duplexbak aan de printer vast te schroeven. Als de schroeven zijn vastgezet, moet u de groene hulsjes weer op hun plaats duwen.



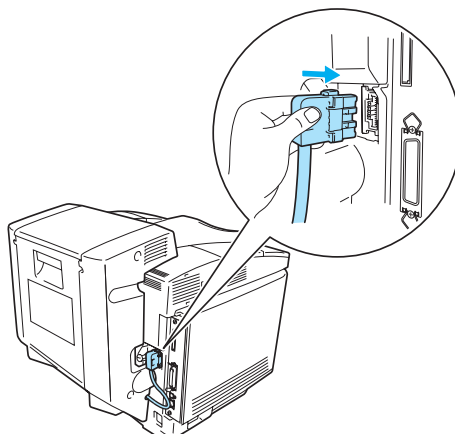
Afbeelding 4-18

- 8** Steek de haak aan de linkerkant van de duplexbak in het gat in de printer. Zet de schroef van de duplexbak aan de printer vast.



Afbeelding 4-19

- 9** Sluit de verbindingkabel op de printer aan.



Afbeelding 4-20

- 10** Steek de stekker in het stopcontact en zet de printer aan.

Richtlijnen bij het tweezijdig afdrukken



- Als u dun papier gebruikt, kunnen de vellen verkreukelen.
- Gekruld papier moet glad worden gestreken voordat het in de papierlade wordt geplaatst.
- Als het papier scheef wordt ingevoerd, is het misschien omgekruld. Verwijder het en strijk het glad.

Hoe moet u het papier plaatsen als u tweezijdig afdrukt

De printer drukt de tweede pagina eerst af. Als u tien pagina's op vijf vellen papier afdrukt, wordt op het eerste vel eerst pagina 2 afgedrukt en dan pagina 1.

Op het tweede vel wordt pagina 4 en dan pagina 3 afgedrukt. Op het derde vel wordt pagina 6 en dan pagina 5 afgedrukt, enz.

Als u tweezijdig gaat afdrukken, moet u het papier als volgt in de papierlade plaatsen:

Plaats het papier met de zijde die het eerste moet worden bedrukt naar beneden gericht en met de bovenkant naar de achterkant van de lade toe. Bij gebruik van briefhoofden plaatst u het papier met het briefhoofd naar boven en naar de achterkant van de lade gericht.

CompactFlash®-kaart

Deze printer heeft een sleuf voor een optionele CompactFlash®-kaart. Als u een optionele CompactFlash®-kaart installeert, kunt u daar macro's, printlogs en fonts naar wegschrijven. U kunt dan een afdruktaak selecteren en deze via uw netwerk opnieuw afdrukken.



- Controleer dat de printer uitstaat alvorens u de kaart gaat installeren of verwijderen, daar de kaart anders ernstig kan worden beschadigd en u de gegevens erop dan kunt verliezen.
- Voor meer informatie over CompactFlash®-kaarten kunt u zich wenden tot de wederverkoper waar u de printer hebt gekocht.
- Kijk voor de meest recente informatie op: <http://solutions.brother.com>

U kunt de volgende CompactFlash®-kaarten installeren.

SanDisk (of SanDisk OEM-producten)

Type II

- 32 MB SDCFB-32-801
- 64 MB SDCFB-64-801
- 96 MB SDCFB-96-801
- 128 MB SDCFB-128-801
- 192 MB SDCFB-192-801
- 256 MB SDCFB-256-801

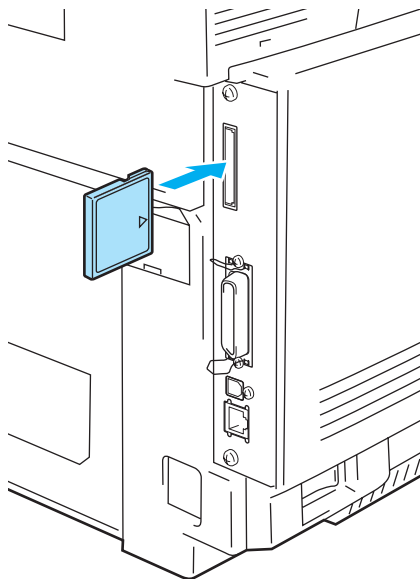


- Controleer dat de printer uitstaat alvorens u een kaart gaat installeren of verwijderen, daar de kaart anders ernstig kan worden beschadigd en u de gegevens erop dan kunt verliezen.
- IBM Microdrive™ is niet compatibel.
- Voor meer informatie over de kaarten kunt u zich wenden tot de wederverkoper waar u de printer hebt gekocht.

De CompactFlash®-kaart plaatsen

Voor het installeren of verwijderen van een kaart volgt u de onderstaande procedure:

- 1** Zet de printer uit en haal vervolgens de stekker uit het stopcontact. Koppel de interfacekabel los van de printer.
- 2** Plaats de CompactFlash®-kaart met het etiket naar links stevig in de sleuf.



Afbeelding 4-21

SO-DIMM

Wij raden u aan om extra geheugen te plaatsen; dit om geheugenfouten te voorkomen.

De HL-2700CN printer heeft standaard 64 MBytes geheugen en een sleuf voor extra geheugen. Het geheugen kan met een in de handel verkrijgbare SO-DIMM (Dual In-line Memory Module) worden uitgebreid tot maximaal 576 MBytes.

Onderstaande DIMM's kunnen worden geïnstalleerd:

144 pins, geen-pariteit, SDRAM met 64 Mbit of meer.

De printer is niet compatibel met Extended Data Output (EDO) DIMM.

U kunt SO-DIMM's van het volgende formaat installeren:

<VS>

■ 64 MB	TechWorks	12345-0001
■ 128 MB	TechWorks	12462-0001
■ 256 MB	TechWorks	12469-0001

<Europa>

■ 64 MB	Buffalo Technology	VN133-64M
■ 128 MB	Buffalo Technology	VN133-128M
■ 256 MB	Buffalo Technology	VN133-256M
■ 512 MB	Buffalo Technology	VN133-512M



Ga voor nadere informatie naar de website van Techworks op www.techworks.com

Doorgaans moet de SO-DIMM aan de onderstaande specificaties voldoen:

Type:	144 pins en 64 bits output
CAS latency:	2 of 3
Klofrequentie:	100 MHz of meer
Capaciteit:	64 MB tot 512 MB
Type DRAM:	SDRAM



- Hoeveel geheugen standaard is geplaatst, is afhankelijk van het model en het land waar de printer werd geleverd.
- Sommige SO-DIMM's werken niet met deze printer.
- Voor meer informatie kunt u zich wenden tot de wederverkoper waar u de printer hebt gekocht of tot de klantendienst van Brother.
- Kijk voor meer gedetailleerde informatie op het Brother Solutions Center op <http://solutions.brother.com>

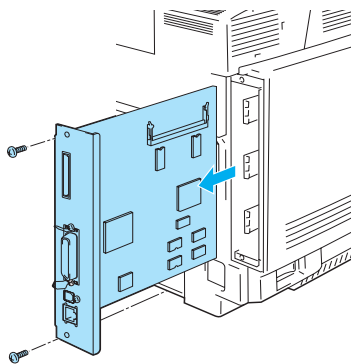
Extra geheugen plaatsen

- 1 Zet de printer uit en haal vervolgens de stekker uit het stopcontact. Koppel de interfacekabel los van de printer.

! Let Op

Zorg dat de printer is uitgezet voordat u de SO-DIMM gaat installeren of verwijderen. Als u optionele toebehoren installeert wanneer de printer aanstaat, kunt u een elektrische schok krijgen.

- 2 Draai de twee schroeven op de achterplaat van de hoofdbesturingskaart los en trek deze kaart uit de printer.



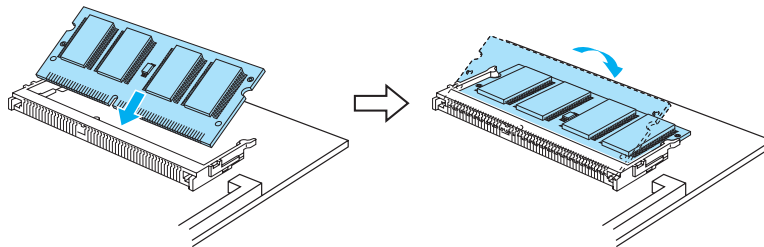
Afbeelding 4-22

- 3 Pak de SO-DIMM uit en houd hem bij de randen vast.

! Let Op

SO-DIMM's kunnen makkelijk worden beschadigd door zelfs een kleine hoeveelheid statische elektriciteit. Raak de geheugenchips en het oppervlak van de SO-DIMM niet aan. Draag tijdens het installeren of verwijderen van de DIMM een antistatische polsband. Als u geen antistatische polsband draagt, moet u het blootliggende metaal van de printer regelmatig aanraken.

- 4 Houd de SO-DIMM met uw vingers aan de randen vast en zet de inkeping in de SO-DIMM parallel met de uitsteeksels in de sleuf.



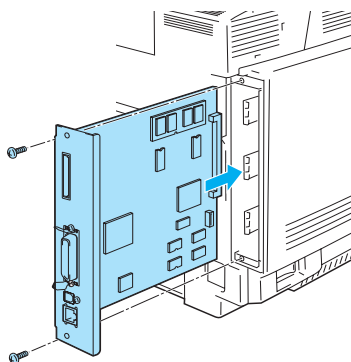
Afbeelding 4-23

- 5 Plaats de SO-DIMM diagonaal en kantel de SO-DIMM naar voren, naar de hoofdbesturingskaart toe, totdat hij op zijn plaats klikt.




Als u de SO-DIMM wilt verwijderen, maakt u de bevestigingsklemmen aan weerskanten van de SO-DIMM los door ze naar buiten te duwen. Pak de randen van de SO-DIMM beet en trek hem recht omhoog uit de sleuf.

- 6** Schuif de hoofdbesturingskaart in de geleiderails en installeer deze weer in de printer.



Afbeelding 4-24

- 7** Zet het metalen plaatje weer op zijn plaats en zet het met de twee schroeven vast.
- 8** Sluit de interfacekabel (printer-kabel) weer op uw computer aan. Steek de stekker van de printer weer in het stopcontact en zet de printer aan.
-  Als u wilt controleren of de SO-DIMM op juiste wijze is geïnstalleerd, kunt u de lijst van printerinstellingen afdrukken, waarop staat vermeld hoeveel geheugen er momenteel is geplaatst. Raadpleeg *PRINT SETTINGS* op pagina 3-10 voor informatie over het afdrukken van de lijst met instellingen.

Optionele lettertypen

Optionele lettertypen (BS-3000)

De optionele lettertypen (BS-3000) staan op de cd-rom, die u nodig hebt als u de PS3 136-compatibele lettertypen wilt installeren.

Optionele streepjescodes (BT-1000)

De optionele streepjescodes (BT-1000) staan op de cd-rom, die u nodig hebt als u de streepjescodes wilt installeren.

De optionele fonts selecteren

Nadat u de optionele fonts hebt geïnstalleerd, kunt u de optionele fonts op diverse manieren selecteren:

- 1 Via uw software
- 2 Met een opdracht voor het selecteren van fonts
- 3 Met de menufuncties op het bedieningspaneel

Voor het selecteren van fonts via uw software volgt u de instructies voor uw software. Raadpleeg de met uw software meegeleverde handleiding voor nadere informatie. Als u de fonts selecteert met een opdracht voor het selecteren van fonts, moet deze opdracht in uw programma worden opgenomen. Raadpleeg de *Technische handleiding*. Bel een door Brother goedgekeurd onderhoudscentrum of de klantendienst van Brother voor informatie over de *Technische handleiding*.



Wanneer u de fonts selecteert via uw software of met een opdracht, moet u rekening houden met het volgende:

- De fontinstelling die u via het bedieningspaneel hebt gemaakt, is niet belangrijk. De instelling in de software of de opdracht heeft voorrang boven de instellingen van het bedieningspaneel.
- Zorg dat u de set met lettertypen installeert die de gewenste fonts bevat. De printer selecteert automatisch een font dat dezelfde of nagenoeg dezelfde kenmerken heeft als het font dat u via uw software of met een opdracht voor het selecteren van fonts aanstuurt. Wanneer de geïnstalleerde set lettertypen geen font heeft dat sterke gelijkenissen vertoont met het door u gekozen font, is het mogelijk dat de printer afdruckt met een ander dan het door u geselecteerde font.

Volg de onderstaande stappen om fonts via het bedieningspaneelmenu te selecteren:

- 1 Druk op het bedieningspaneel op een van de **menutoetsen (+, -, Set of Back)** om de printer off line te zetten.
- 2 Druk op **+** of **-** totdat **INFORMATIE** op het LCD-scherm wordt weergegeven.
- 3 Druk op **Set** om naar het volgende menuniveau te gaan, en druk vervolgens op **+** of **-** totdat **PRINT FONTS** wordt weergegeven.
- 4 Druk op **Set** om de lijst van optionele lettertypen af te drukken (Afbeelding 4-23).
- 5 Zoek het fontnummer in de lijst.

Fontnummer

PORTRAIT LIST				INTERNAL FONT											
NUMBER (ID)	SYMBOL SET	PITCH	STYLE	WEIGHT	TYPEFACE	F	O	V	T	S	A	M	P	L	E (600dpi)
1009	10U:PC-B...														
	Pi Scalable		Upright(0)	Medium(0)	PERLEANS REG (4101)	ABCD	efgh	123	z	-	1/2	1/4	1/8	1/16	"#\$%&'()*+,-
	ESC(Z)ESC(e)ESC(p)ESC(v)ESC(b)ESC(t)ESC(L)ESC(
1001	10U:PC-B...														
	Pi Scalable		Upright(0)	Bold(3)	PUTONES Bd (4101)	ABCD	efgh	123	z	-	1/2	1/4	1/8	1/16	"#\$%&'()*+,-
	ESC(Z)ESC(e)ESC(p)ESC(v)ESC(b)ESC(t)ESC(L)ESC(
1002	10U:PC-B...														
	Pi Scalable		Italic(1)	Medium(0)	PUTONES It (4101)	ABCD	efgh	123	z	-	1/2	1/4	1/8	1/16	"#\$%&'()*+,-
	ESC(Z)ESC(e)ESC(p)ESC(v)ESC(b)ESC(t)ESC(L)ESC(
1003	10U:PC-B...														
	Pi Scalable		Italic(1)	Bold(3)	PUTONES Bdt (4101)	ABCD	efgh	123	z	-	1/2	1/4	1/8	1/16	"#\$%&'()*+,-
	ESC(Z)ESC(e)ESC(p)ESC(v)ESC(b)ESC(t)ESC(L)ESC(
1004	10U:PC-B...														
	Pi Scalable		Upright(0)	Medium(0)	OKLAHOMA Reg (4113)	ABCD	efgh	123	z	-	1/2	1/4	1/8	1/16	"#\$%&'()*+,-
	ESC(Z)ESC(e)ESC(p)ESC(v)ESC(b)ESC(t)ESC(L)ESC(
1005	10U:PC-B...														
	Pi Scalable		Upright(0)	Medium(0)	OKLAHOMA Bd (4113)	ABCD	efgh	123	z	-	1/2	1/4	1/8	1/16	"#\$%&'()*+,-
	ESC(Z)ESC(e)ESC(p)ESC(v)ESC(b)ESC(t)ESC(L)ESC(
1006	10U:PC-B...														
	Pi Scalable		Italic(1)	Medium(0)	OKLAHOMA It (4113)	ABCD	efgh	123	z	-	1/2	1/4	1/8	1/16	"#\$%&'()*+,-
	ESC(Z)ESC(e)ESC(p)ESC(v)ESC(b)ESC(t)ESC(L)ESC(
1007	10U:PC-B...														
	Pi Scalable		Italic(1)	Bold(3)	OKLAHOMA Bdt (4113)	ABCD	efgh	123	z	-	1/2	1/4	1/8	1/16	"#\$%&'()*+,-
	ESC(Z)ESC(e)ESC(p)ESC(v)ESC(b)ESC(t)ESC(L)ESC(
1008	10U:PC-B...														
	Pi Scalable		Italic(1)	Medium(0)	CONNECTICUT (4116)	ABC	Defgh	123	z	-	1/2	1/4	1/8	1/16	"#\$%&'()*+,-
	ESC(Z)ESC(e)ESC(p)ESC(v)ESC(b)ESC(t)ESC(L)ESC(
1009	10U:PC-B...														
	Pi Scalable		Upright(4)	Bold(3)	CLEVELAND Bd (4140)	ABCD	efgh	123	z	-	1/2	1/4	1/8	1/16	"#\$%&'()*+,-
	ESC(Z)ESC(e)ESC(p)ESC(v)ESC(b)ESC(t)ESC(L)ESC(
1010	10U:PC-B...														
	Pi Scalable		Upright(0)	Light(-3)	BRUSSEL Lt (4143)	ABCD	efgh	123	z	-	1/2	1/4	1/8	1/16	"#\$%&'()*+,-
	ESC(Z)ESC(e)ESC(p)ESC(v)ESC(b)ESC(t)ESC(L)ESC(
1011	10U:PC-B...														
	Pi Scalable		Upright(0)	Bold(2)	BRUSSEL Bd (4143)	ABCD	efgh	123	z	-	1/2	1/4	1/8	1/16	"#\$%&'()*+,-
	ESC(Z)ESC(e)ESC(p)ESC(v)ESC(b)ESC(t)ESC(L)ESC(
1012	10U:PC-B...														
	Pi Scalable		Italic(1)	Light(-3)	BRUSSEL Lt It (4143)	ABCD	efgh	123	z	-	1/2	1/4	1/8	1/16	"#\$%&'()*+,-
	ESC(Z)ESC(e)ESC(p)ESC(v)ESC(b)ESC(t)ESC(L)ESC(
1013	10U:PC-B...														
	Pi Scalable		Italic(1)	Bold(2)	BRUSSEL Bdt It (4143)	ABCD	efgh	123	z	-	1/2	1/4	1/8	1/16	"#\$%&'()*+,-
	ESC(Z)ESC(e)ESC(p)ESC(v)ESC(b)ESC(t)ESC(L)ESC(
1014	10U:PC-B...														
	Pi Scalable		Upright(0)	Medium(0)	UTAH Reg (4148)	ABCD	efgh	123	z	-	1/2	1/4	1/8	1/16	"#\$%&'()*+,-
	ESC(Z)ESC(e)ESC(p)ESC(v)ESC(b)ESC(t)ESC(L)ESC(
1015	10U:PC-B...														
	Pi Scalable		Upright(0)	Bold(3)	UTAH Bd (4148)	ABCD	efgh	123	z	-	1/2	1/4	1/8	1/16	"#\$%&'()*+,-
	ESC(Z)ESC(e)ESC(p)ESC(v)ESC(b)ESC(t)ESC(L)ESC(
1016	10U:PC-B...														
	Pi Scalable		Italic(1)	Medium(0)	UTAH It (4148)	ABCD	efgh	123	z	-	1/2	1/4	1/8	1/16	"#\$%&'()*+,-
	ESC(Z)ESC(e)ESC(p)ESC(v)ESC(b)ESC(t)ESC(L)ESC(
1017	10U:PC-B...														
	Pi Scalable		Italic(1)	Bold(3)	UTAH Bdt (4148)	ABCD	efgh	123	z	-	1/2	1/4	1/8	1/16	"#\$%&'()*+,-
	ESC(Z)ESC(e)ESC(p)ESC(v)ESC(b)ESC(t)ESC(L)ESC(

Afbeelding 4-25

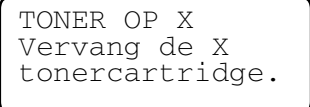
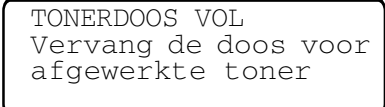
- 6 Druk op het bedieningspaneel op + of - om **PRINT MENU** te selecteren.
- 7 Druk op **Set** om naar het volgende menuniveau te gaan, en druk vervolgens op + of - om HP LASERJET, EPSON FX-850 of IBM PROPRINTER te selecteren.
- 8 Druk op **Set** om de emulatie voor de gewenste lettertypen te selecteren: HP LASERJET, EPSON FX-850 of IBM PROPRINTER.
- 9 Druk op + of - om FONT NR. te selecteren, en selecteer het nummer van het gewenste lettertypen.

5 Routineonderhoud



De verbruiksartikelen vervangen

De volgende verbruiksartikelen moeten periodiek worden vervangen. Wanneer een van deze onderdelen aan vervanging toe is, wordt op het LCD-scherf een waarschuwingsmelding weergegeven.

De printer stopt met afdrucken wanneer een van de volgende onderhoudsmeldingen op het LCD-scherf wordt weergegeven.

Meldingen op LCD-scherf	Te vervangen artikel	Vervangen na ongeveer	Hoe gaat u te werk	Bestelnr.
	Tonercartridge C = Cyaan, M = Magenta, Y = Geel, K = Zwart	10.000 pagina's (Zwart) 6600 pagina's (Cyaan, Magenta, Geel) *1	Zie 5-4	TN-04BK TN-04C TN-04M TN-04Y
	Doos voor afgewerkte toner	12.000 beelden *1 *3	Zie 5-8	WT-4CL

In de onderstaande tabel staan de onderhoudsmeldingen, die op het LCD-scherf worden weergegeven als de printer in de status KLAAR staat. Deze meldingen waarschuwen u dat u de verbruiksartikelen moet vervangen voordat ze helemaal op zijn. Voorkom onnodig ongemak, zorg dat u reserve-artikelen bij de hand hebt voordat de printer stopt met afdrucken.

Melding op LCD-scherf	Te vervangen artikel	Vervangen na ongeveer	Hoe gaat u te werk	Bestelnr.
	Tonercartridge, Zwart	10.000 pagina's *1 *2	Zie 5-4	TN-04BK
	Tonercartridge, Cyaan, Magenta of Geel	6600 pagina's *1 *2	Zie 5-4	TN-04C TN-04M TN-04Y

In de onderstaande tabel staan de onderhoudsmeldingen, die afwisselend met de melding **KLAAR** op de bovenste regel van het LCD-scherm worden weergegeven als de printer in de status **KLAAR** staat. Deze meldingen waarschuwen u dat u het artikel in kwestie zo spoedig mogelijk dient te vervangen, omdat het bijna helemaal verbruikt is. De printer gaat verder met afdrucken wanneer een van deze meldingen op het LCD-scherm wordt weergegeven.

Meldingen op LCD-scherm	Te vervangen artikel	Vervangen na ongeveer	Hoe gaat u te werk	Bestelnr.
T.DOOS BIJNA VOL	Doos voor afgewerkte toner	12.000 beelden	Zie 5-8	WT-4CL
VERVANG OPC RIEM	Cassette met OPC-riem	60.000 beelden *3 (onafgebroken afgedrukt)	Zie 5-10	OP-4CL
FUSER VERVANGEN	Fuser	60.000 pagina's *1	Zie 5-13	FP-4CL
VERVANG 120K KIT	Reiniger van transferriem Transferrol	120.000 pagina's	Zie 5-16	
	Pick-up rol Scheidingskussentje Transferriem			
VERVANG PI KIT2	Papierinvoerkit 2 (Pick-up rol Scheidingskussentje)		Neem contact op met uw wederverkoper of met de klantendienst van Brother om een nieuwe papierinvoerkit 2 te bestellen.	

*1 Bij een bladvulling van 5 % (A4- of Letter-formaat).



Deze printer wordt compleet met eerste tonercartridges geleverd.

Deze tonercartridges gaan slechts half zo lang mee als de standaard tonercartridge, 5000 pagina's (Zwart) en 3000 pagina's (Cyaan, Magenta en Geel) bij een bladvulling van circa 5% (A4- of Letter-papier).

*2 Als de Cyaan en Magenta tonercartridges bijvoorbeeld bijna leeg zijn, is de indicatie "■ □ □ ■"
(□ = knippert ■) K C M Y

Als de Cyaan en de Magenta tonercartridges helemaal leeg zijn, verdwijnt de indicatie ■.

*3 Definitie van pagina's: aantal daadwerkelijk uitgevoerde pagina's.

Definitie van beelden:

als het beeld op een pagina slechts één kleur bevat (Cyaan, Magenta, Geel of Zwart) => 1 beeld, 2 kleuren => 2 beelden, 3 kleuren => 3 beelden, 4 kleuren => 4 beelden.



■ Gooi afgewerkte artikelen weg in overeenstemming met de plaatselijk geldende reguleringen, niet met uw huisvuil. Met vragen kunt u contact opnemen met uw plaatselijke afvalverzamelplaats. Zorg dat de verbruiksartikelen altijd goed verpakt worden weggeworpen, zodat er geen resten materiaal uit kunnen vallen.

■ Het is raadzaam de verbruiksartikelen op een stuk papier of doek te plaatsen, voor het geval dat het materiaal in het artikel per ongeluk wordt geknoeid.



■ Als u papier gebruikt dat niet een precies equivalent is van het aanbevolen papier, zullen de diverse verbruiksartikelen en printeronderdelen minder lang meegaan.

■ De bij benadering gegeven levensduur is gebaseerd op een gemiddelde bladvulling van 5% van het bedrukbare gedeelte met gebruikmaking van een willekeurige tonercartridge. Hoe vaak de cartridges vervangen moeten worden, hangt af van de complexiteit van de afgedrukte pagina's, het bladvullingspercentage en de gebruikte papiersoort.

Toner cartridges

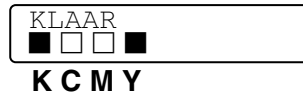
Een nieuwe tonercartridge bevat voldoende toner om ongeveer 10.000 (Zwart) of 6600 (Cyaan, Magenta, Geel) enkelzijdige pagina's A4- of Letter-papier te bedrukken met een bladvulling van circa 5%.



- Hoeveel toner daadwerkelijk wordt gebruikt, is afhankelijk van de bladvulling en van de instelling die voor de afdruktheid is geselecteerd.
- Als u de afdruktheid lichter of donkerder instelt, zal het tonerverbruik navenant worden aangepast.
- Pak een nieuwe tonercartridge pas uit wanneer u deze in de printer gaat installeren.

De melding Toner bijna op

Controleer de afgedrukte pagina's regelmatig, en ook de paginateller en de meldingen op het LCD-scherm. Als de indicatie ■ begint te knipperen, betekent dit dat er bijna geen toner meer in de printer zit, of dat de toner niet gelijkmatig in de cartridge is verdeeld.

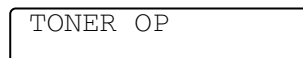


*K betekent Zwart, C betekent Cyaan, M betekent Magenta en Y betekent Geel.

Hoewel u nog ongeveer 300 (Zwart) / 500 (Cyaan, Magenta en Geel) pagina's kunt afdrucken (bij een bladvulling van 5%) wanneer u de eerste waarschuwing krijgt dat de toner bijna op is, is het toch verstandig om de tonercartridge te vervangen voordat deze helemaal leeg is. Wanneer de toner helemaal op is, verdwijnt de indicatie ■ van het LCD-scherm.

De melding TONER OP

Als de onderstaande melding op het LCD-scherm verschijnt en de printer met afdrucken stopt, moet(en) de tonercartridge(s) worden vervangen.



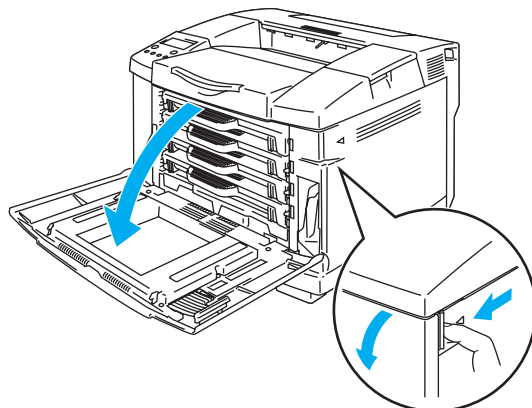
De tonercartridges vervangen

- ⚠ De tonercartridge niet in vuur werpen. Dit kan namelijk een ontploffing veroorzaken.
- ! ■ Brother raadt u met klem aan om de tonercartridge die met uw printer werd geleverd niet opnieuw te laten vullen. Wij raden u bovendien aan om alleen originele tonercartridges van het merk Brother te gebruiken. Als u niet-compatibele tonercartridges en/of toner in de printer gebruikt of probeert te gebruiken, kan dit de printer beschadigen en/of een onbevredigende afdrukkwaliteit geven. Onze garantie dekt geen problemen die zijn veroorzaakt door het gebruik van niet-goedgekeurde toner of cartridges van andere merken. Om uw investering te beschermen en de afdrukkwaliteit te garanderen, dient u lege tonercartridges altijd te vervangen door originele tonercartridges van Brother.
- Het gebruik van toner of tonercartridges van andere merken doet niet alleen afbreuk aan de afdrukkwaliteit, maar ook aan de prestaties en levensduur van de printer. Dit zal ook de prestaties en levensduur van de drumkit nadelig beïnvloeden. De garantie dekt geen problemen die voortvloeien uit het gebruik van toner of tonercartridges van een ander merk.

📄 Wij raden u aan om telkens wanneer u de tonercartridge vervangt ook de printer te reinigen. Raadpleeg *De printer reinigen* op pagina 5-21.

Voor het vervangen van de tonercartridge volgt u de onderstaande stappen:

- 1 Maak de voorklep van de printer open.



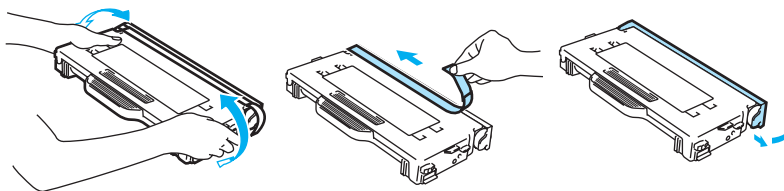
Afbeelding 5-1

- 2 Haal de oude tonercartridge uit de printer.
- 3 Neem de nieuwe tonercartridge uit de doos.

! Ga voorzichtig met de tonercartridge om. Knoeit u toner op uw handen of uw kleren, veeg deze dan onmiddellijk af of was ze onmiddellijk in koud water.

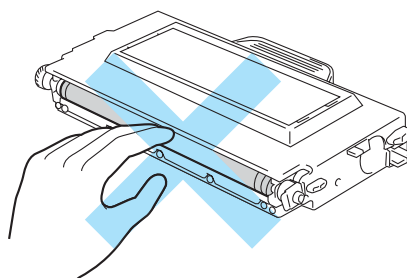
- 📄 ■ Verzegel de tonercartridge goed, zodat er geen toner geknoeid kan worden.
- Gooi de afgewerkte tonercartridge weg in overeenstemming met de plaatselijk geldende reguleringen, niet met uw huisvuil. Met vragen kunt u contact opnemen met uw plaatselijke afvalverzamelplaats.

- 4** Houd de tonercartridge horizontaal en met beide handen vast en schud hem voorzichtig drie à vier keer heen en weer om de toner gelijkmatig in de cartridge te verspreiden. Verwijder eerst de tape met het opschrift 'REMOVE' en dan de oranje bescherming van de tonercartridge.



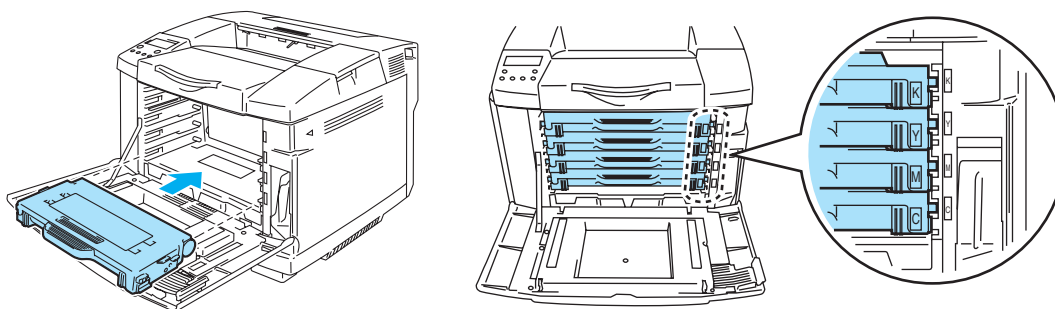
Afbeelding 5-2

- Pak een nieuwe tonercartridge pas uit wanneer u deze in de printer gaat installeren. Als de tonercartridge gedurende langere tijd zonder verpakking wordt opgeslagen, zal hij minder lang meegaan.
- Installeer de tonercartridge onmiddellijk nadat u de bescherming hebt verwijderd. Raak de in Afbeelding 5-3 gearceerde onderdelen niet aan, daar dit de afdrukkwaliteit negatief zal beïnvloeden.



Afbeelding 5-3

- 5** Plaats de nieuwe tonercartridge in de geleider. Schuif de cartridge voorzichtig in de printer. Probeer deze niet met kracht in de printer te duwen. De cartridge behoort losjes op de geleider te rusten en wordt op zijn plaats gedrukt wanneer de voorklep wordt gesloten. Om te voorkomen dat u de verkeerde kleur op de verkeerde plaats installeert, zijn de cartridges makkelijk van elkaar te onderscheiden. Let erop dat u de juiste kleur toner op de juiste plaats installeert, zoals aangegeven op het etiket.



Afbeelding 5-4

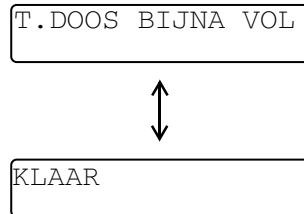
- 6** Sluit de voorklep.



- Plaats de tonercartridges *voorzichtig* in de printer. Probeer ze niet met kracht in de printer te duwen. Ze behoren losjes op de geleiders te rusten en worden op hun plaats gedrukt wanneer de voorklep wordt gesloten.
- De printer kan worden beschadigd als u verbruiksartikelen gebruikt van een ander merk dan Brother, of als u opnieuw gevulde cartridges gebruikt. Bovendien kan hierdoor uw garantie vervallen.
- Een tonercartridge mag nooit op zijn kant of ondersteboven worden gezet.

Doos voor afgewerkte toner


Nadat er ongeveer 12.000 pagina's zijn afgedrukt met een bladvulling van 5%, moet de doos met afgewerkte toner worden vervangen.



Wanneer de tonerdoos vol is

Als de doos met afgewerkte toner vol is, verschijnt de onderstaande melding op het LCD-scherm en stopt de printer met afdrucken. Dit betekent dat u de doos moet vervangen.

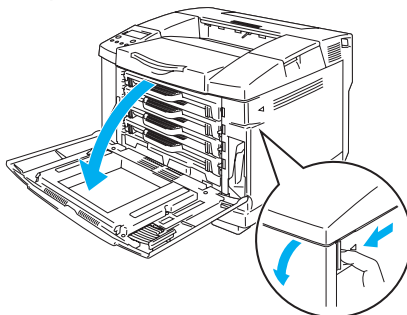
TONERDOOS VOL
Vervang de doos voor afgewerkte toner

 De doos voor afgewerkte toner mag nooit opnieuw worden gebruikt.

De doos met afgewerkte toner vervangen

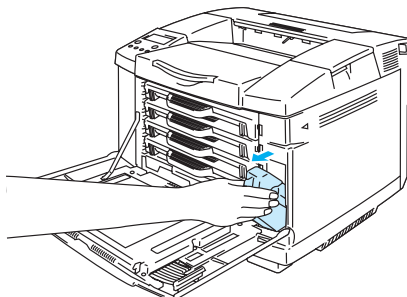
- ⚠ ■ De doos met afgewerkte toner niet in vuur werpen. Dit kan namelijk een ontploffing veroorzaken.
 - Let erop dat u geen toner knoeit. Zorg dat u geen toner inademt en dat er geen toner in uw ogen komt.
- ! Ga voorzichtig met de doos voor afgewerkte toner om. Knoeit u toner op uw handen of uw kleren, veeg deze dan onmiddellijk af of was ze onmiddellijk in koud water.

- 1 Maak de voorklep van de printer open.



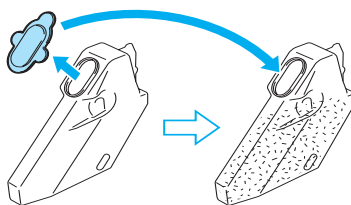
Afbeelding 5-5

- 2 Neem de doos met afgewerkte toner uit zijn houder. Deze houder bevindt zich rechtsonder in de printer. Let erop dat u geen toner knoeit.



Afbeelding 5-6

- 3 Verwijder de dop van de nieuwe doos voor afgewerkte toner, en zet deze dop op de oude doos met afgewerkte toner.



Afbeelding 5-7

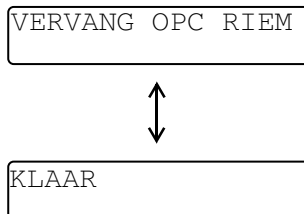
- 🗑 ■ Doe de doos met afgewerkte toner in de meegeleverde plastic zak en sluit deze zak goed af.
- Gooi de doos met afgewerkte toner weg in overeenstemming met de plaatselijk geldende reguleringen, niet met uw huisvuil. Met vragen kunt u contact opnemen met uw plaatselijke afvalverzamelplaats.

- 4 Plaats de nieuwe doos voor afgewerkte toner in de houder.
- 5 Sluit de voorklep.

Cassette met OPC-riem

Wanneer de cassette met de OPC-riem moet worden vervangen

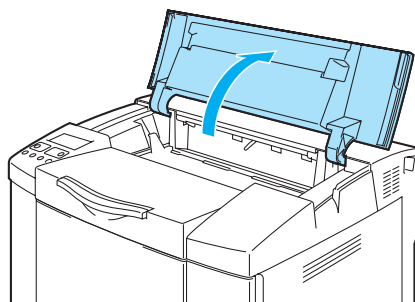
Als de cassette met de OPC-riem aan vervanging toe is, verschijnt de onderstaande melding op het LCD-scherm. Dit betekent dat u de cassette met de OPC-riem moet vervangen.



- ❗ ■ Raak het oppervlak van de cassette met de OPC-riem niet aan. Doet u dit toch, dan kan de afdrukkwaliteit te wensen overlaten.
- De cassette met de OPC-riem mag niet langer dan twee minuten aan licht worden blootgesteld (meer dan 800 lux). Als hij langer wordt blootgesteld, kan de afdrukkwaliteit te wensen overlaten.
- Schade als gevolg van het onjuist hanteren van de cassette met de OPC-riem kan de garantie doen vervallen.

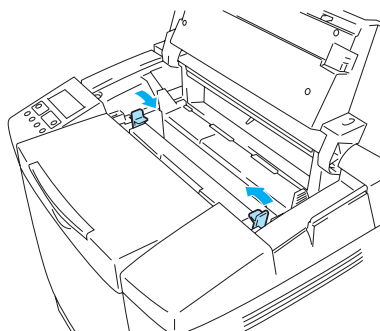
De cassette met de OPC-riem vervangen

- 1 Zet de printer uit.
- 2 Maak de bovenklep van de printer open.



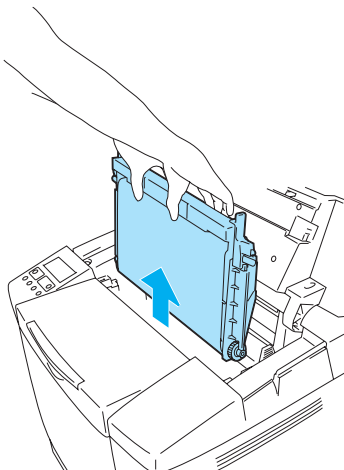
Afbeelding 5-8

- 3 Duw de groene sluihendels aan weerskanten van de cassette met de OPC-riem naar binnen toe.



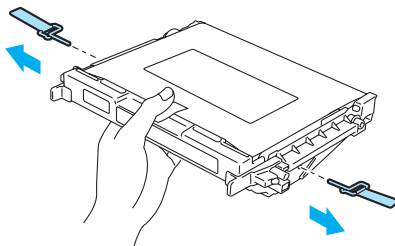
Afbeelding 5-9

- 4 Neem de cassette met de OPC-riem uit de printer.



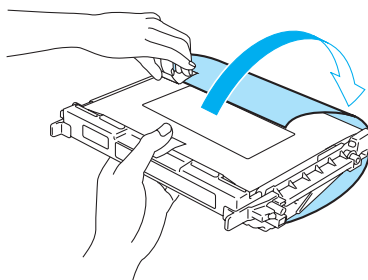
Afbeelding 5-10

- 5 Verwijder de spanningspennen aan weerskanten van de nieuwe cassette.



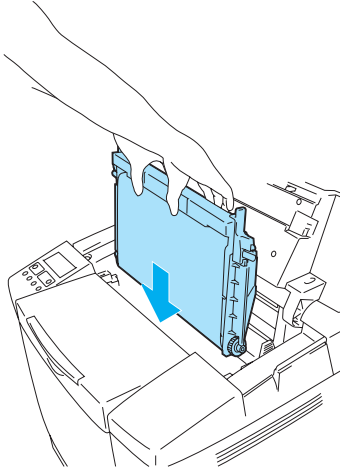
Afbeelding 5-11

- 6 Verwijder het beschermende vel van de nieuwe cassette met OPC-riem. Zorg dat u het groene gedeelte van de cassette niet aanraakt.



Afbeelding 5-12

- 7 Plaats de nieuwe cassette met de OPC-riem met de platte kant naar u toe in de geleider.



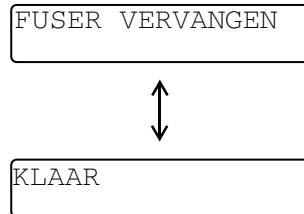
Afbeelding 5-13

- 8 Duw de sluihendels aan weerskanten van de cassette naar buiten toe om de cassette in de printer vast te zetten.
- 9 Sluit de bovenklep.
- 10 Zet de printer weer aan.
- 11 Druk op het bedieningspaneel op een van de **menutoetsen** (+, –, **Set** of **Back**) om de printer off line te zetten.
- 12 Druk op + of – totdat **RESET MENU** wordt weergegeven.
- 13 Druk op **Set** om naar het volgende menuniveau te gaan, en druk vervolgens op + of – totdat **TELLER** wordt weergegeven.
- 14 Druk op **Set** en vervolgens op + totdat **OPC RIEM** wordt weergegeven.
- 15 Druk op **Set**. De printer staat nu in de status **KLAAR**.

Fuser

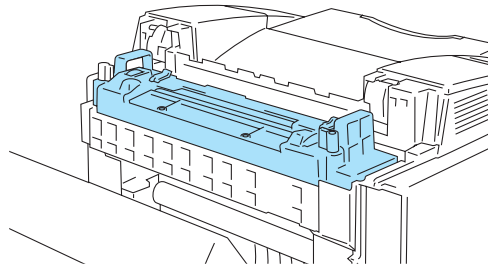
Wanneer de fuser moet worden vervangen

Wanneer de onderstaande melding op het LCD-scherm verschijnt, moet de fuser worden vervangen.



⚠ De fuser en de omliggende onderdelen zijn *HEET!* Wacht met het vervangen van de fuser totdat de fuser voldoende is afgekoeld.

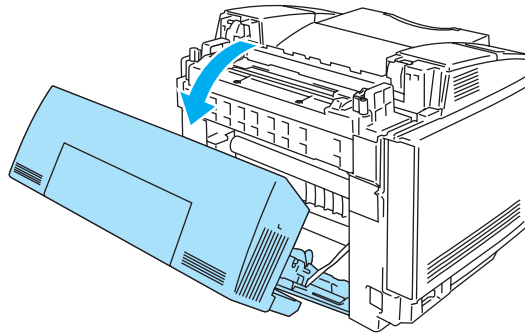
U kunt uzelf aan de hete onderdelen verwonden.



Afbeelding 5-14

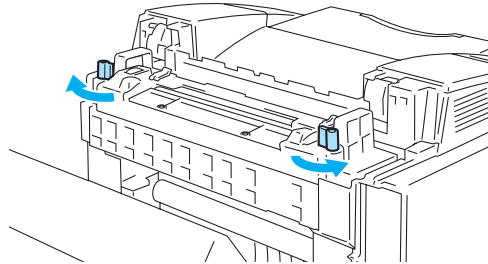
De fuser vervangen

- 1 Zet de printer uit. Wacht met het vervangen van de fuser totdat de printer voldoende is afgekoeld; dit om verwondingen te voorkomen.
- 2 Maak de achterklep van de printer open.



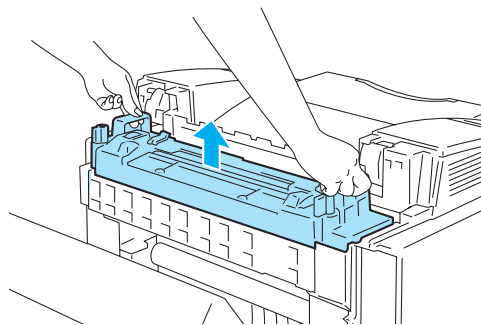
Afbeelding 5-15

- 3 Maak de sluihendels aan weerskanten van de fuser zoals in Afbeelding 5-16 aangegeven los, zodat u de fuser uit de printer kunt halen.



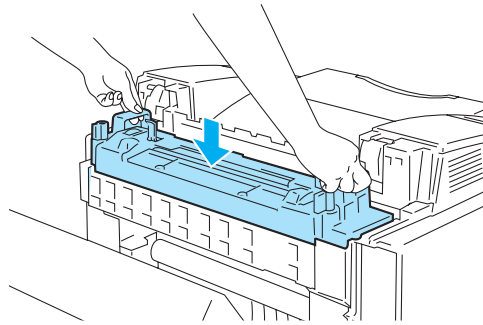
Afbeelding 5-16

- 4 Houd de fuser aan weerskanten aan de hendels vast en til hem uit de printer.



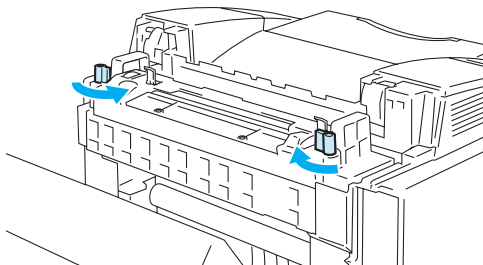
Afbeelding 5-17

- 5 Plaats de nieuwe fuser in de printer. Zorg dat de fuser zo ver mogelijk in de printer wordt gedrukt, zodat hij goed op zijn plaats zit.



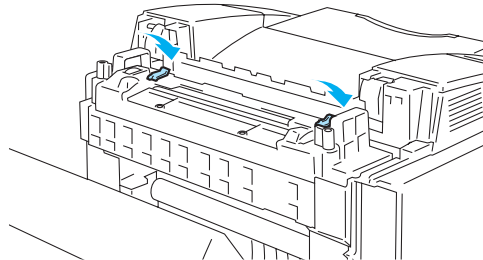
Afbeelding 5-18

- 6 Zet de fuser met de twee sluihendels aan weerskanten vast.



Afbeelding 5-19

- 7 Duw de spanningshendels naar de gesloten stand om de fuser vast te zetten.



Afbeelding 5-20

- 8 Sluit de achterklep.
9 Zet de printer weer aan.
10 Druk op het bedieningspaneel op een van de **menu-toetsen** (+, -, **Set** of **Back**) om de printer off line te zetten.
11 Druk op + of - totdat `RESET MENU` wordt weergegeven.
12 Druk op **Set** om naar het volgende menuniveau te gaan, en druk vervolgens op + of - totdat `TELLER` wordt weergegeven.
13 Druk op **Set** en vervolgens op + totdat `FUSER` wordt weergegeven.
14 Druk op **Set**. De printer staat nu in de status **KLAAR**.



Ga uiterst voorzichtig te werk wanneer u de fuser vervangt. Gebruik er geen kracht bij, de fuser moet gemakkelijk in de printer passen. Als de fuser er niet makkelijk in schuift, dient u te controleren dat de connector vrij kan bewegen.

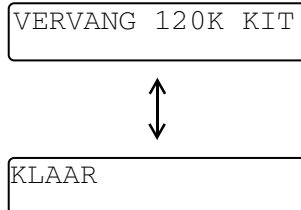
Geen kracht gebruiken! Dit kan de printer en de fuser beschadigen.

120K kit

Als de onderstaande melding op het LCD-scherm verschijnt, moet u de artikelen in de 120k kit vervangen. Dit pakket bevat de reiniger van de transferriem, transferrol, pick-up rol, het scheidingskussentje en de transferriem.



- Raadpleeg de wederverkoper waar u de printer hebt gekocht als deze melding op het LCD-scherm verschijnt.



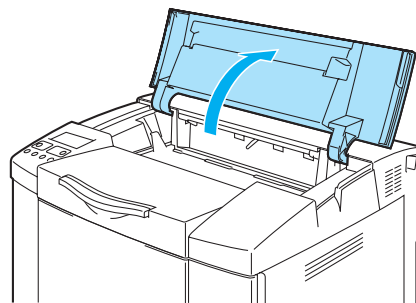
- Het is tevens raadzaam om de pick-up rol, het scheidingskussentje en de transferriem te laten vervangen door uw wederverkoper of de klantendienst van Brother.
- Volg de instructies voor het vervangen van de reiniger van de transferriem en de transferrol. Raadpleeg *De reiniger van de transferriem vervangen* op pagina 5-16 en *De transferrol vervangen* op pagina 5-18. Als alleen de reiniger van de transferrol en de transferrol worden vervangen, hoeft de teller niet te worden teruggesteld. Dit hoeft pas te gebeuren wanneer de andere onderdelen van de 120K kit zijn vervangen.

De reiniger van de transferriem vervangen



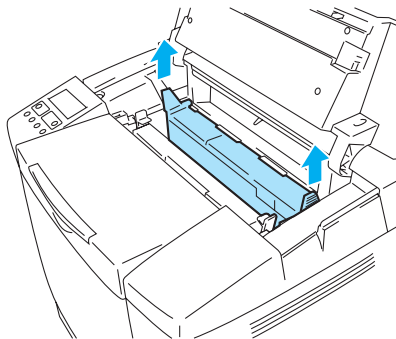
Beide uiteinden van de reiniger van de transferriem bevatten metalen lagers die het bias-element met de elektrische voeding verbinden. Deze dienen tijdens het installeren van de reiniger van de transferriem op juiste wijze te worden aangesloten. Controleer de aansluiting op de oude reiniger voordat u de reiniger van de transferriem gaat vervangen.

- 1) Zet de printer uit.
- 2) Maak de bovenklep van de printer open.



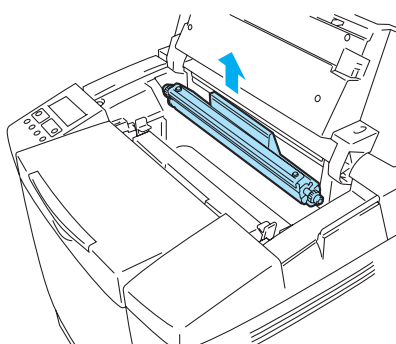
Afbeelding 5-21

- 3) Verwijder het deksel van de transferriem.



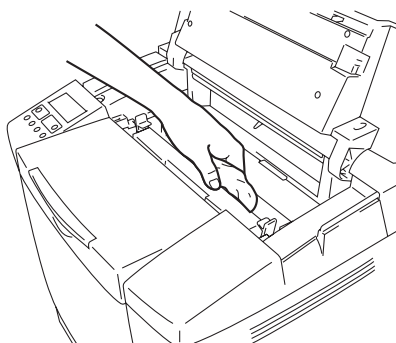
Afbeelding 5-22

- 4) Pak de reiniger van de transferriem aan de handgreep beet en til deze uit de printer.



Afbeelding 5-23

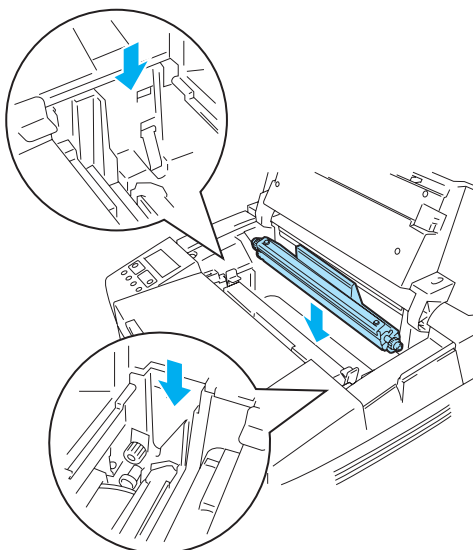
- 5) Reinig het gedeelte waar de nieuwe reiniger moet worden geïnstalleerd met een droge, katoenen doek.



Afbeelding 5-24

- 6) Installeer de nieuwe reiniger in de printer. Hiertoe plaatst u de koperen lagers voorzichtig in de geleiders en drukt u de hendel naar beneden tot de lagers op hun plaats klikken. Controleer nadat u de reiniger hebt geïnstalleerd dat deze in de behuizing een stukje omhoog kan


bewegen (lichtjes rond de lagers roterend).



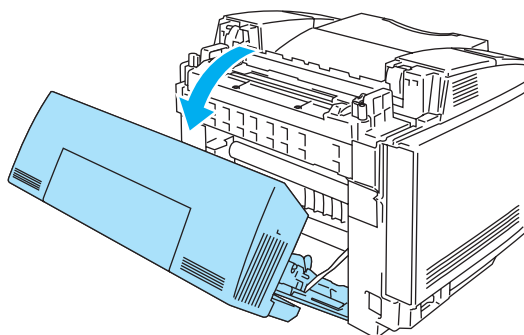
Afbeelding 5-25

- 7) Zet het deksel van de reiniger weer op zijn plaats en sluit de bovenklep.
- 8) Zet de printer weer aan.

De transferrol vervangen

 Als de duplexbak geïnstalleerd is, moet u eerst de achterklep van de duplexbak en eenheid binnen in deze bak openmaken, pas dan mag u de achterklep van de printer openmaken.

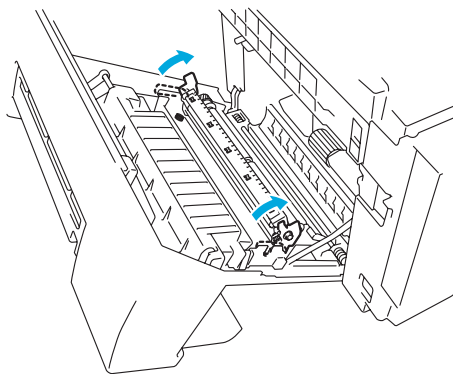
- 1) Zet de printer uit.
- 2) Maak de achterklep van de printer open.



Afbeelding 5-26

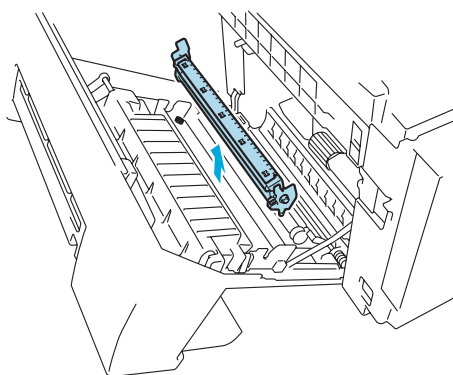
- 3) Maak de sluihendels aan weerkanten van de transferrol los en til deze hendels op om de

transferrol vrij te geven.



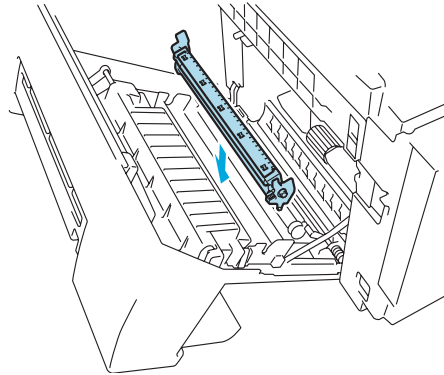
Afbeelding 5-27

- 4) Til de rechterkant van de transferrol voorzichtig op en schuif de transferrol naar rechts om hem te verwijderen.

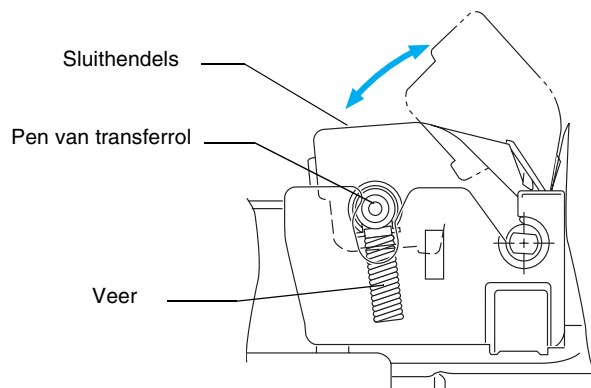


Afbeelding 5-28

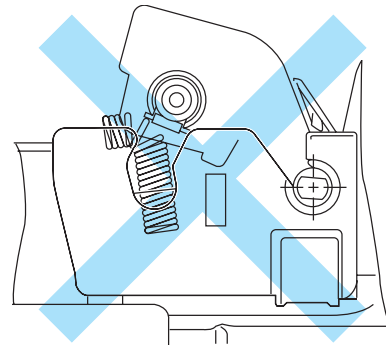
- 5) Installeer de nieuwe transferrol als volgt: houd de sluihendels van transferrol vast en zet de pennen op de hendels (aan weerskanten) schuin, zodat ze in de groeven van de transfereenheid passen. Zet de transferrol op de pennen en druk de rol op de veren (zie afbeelding).



Afbeelding 5-29



Afbeelding 5-30



Afbeelding 5-31

- 6) Duw de sluihendels naar beneden om de transferrol op zijn plaats vast te zetten.
7) Sluit de achterklep.
8) Zet de printer weer aan.

De printer reinigen

Reinig de buiten- en de binnenkant van de printer regelmatig met een droge, zachte doek. Wanneer u de tonercartridge vervangt, dient u ook de binnenkant van de printer te reinigen. Als er tonervlekken op een pagina staan, moet het inwendige van de printer met een droge, zachte doek worden gereinigd.



- Gebruik *water*. Vluchtige middelen zoals verdunner of benzine beschadigen de behuizing van de printer.
- Gebruik nooit schoonmaakmiddelen die ammoniak bevatten. Dit kan de printer beschadigen, in het bijzonder de tonercartridges.

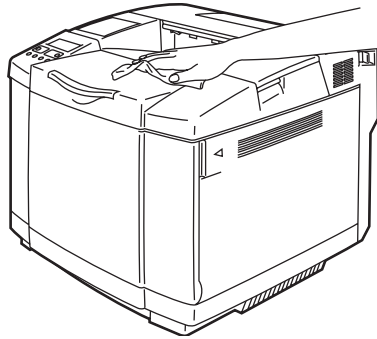
Wij raden u aan om de volgende onderdelen van de printer na elke 20.000 pagina's of na elke 12 maanden te vervangen:

- Papiergeleiders van de papierlade
- Registreringsrol
- Pick-up rol
- Transferrol
- Geleider van transferrol
- Uitvoerrol
- Lasereenheid
- Stofvrij glasplaatje

De buitenkant van de printer reinigen

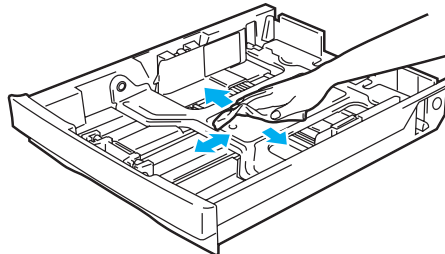
De buitenkant van de printer dient als volgt gereinigd te worden:

- 1** Zet de printer uit en haal de stekker uit het stopcontact.
- 2** Trek de papierlade uit de printer.
- 3** Veeg met een zachte doek alle stof van de behuizing af. Als de behuizing grondig gereinigd moet worden, bevochtigt u de doek in water en wringt u hem vervolgens goed uit.



Afbeelding 5-32


- 4** Reinig de papiergeleiders van de papierlade met een droge, zachte doek. Als er iets in de papierlade vastzit, dient u dit te verwijderen.



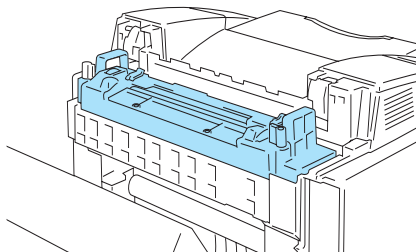
Afbeelding 5-33

- 5** Plaats de papierlade weer in de printer.
- 6** Steek de stekker in het stopcontact en zet de printer weer aan.

De binnenkant van de printer reinigen

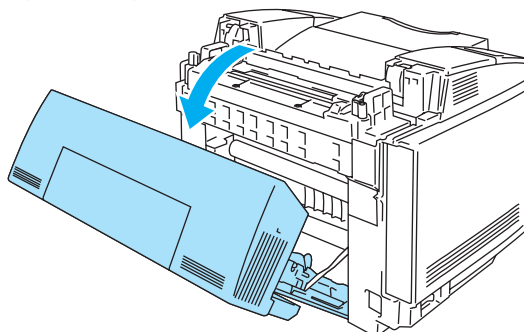
 Als u de binnenkant van de printer reinigt, dient u rekening te houden met het volgende:

- Als er toner op uw kleding komt, veegt u ze dan met een droge doek schoon. Was uw kleren onmiddellijk in koud water om vlekken te voorkomen.
- De fuser en de omliggende onderdelen zijn **HEET!** Zorg dat u de gearceerde onderdelen nooit aanraakt.
- De transferrol mag nooit worden aangeraakt of gereinigd, daar dit de afdrukkwaliteit nadelig zou beïnvloeden.
- Let erop dat u geen toner inademt.



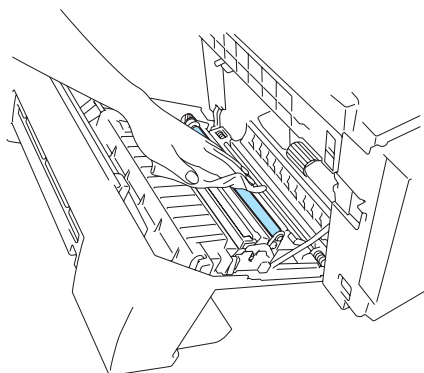
De binnenkant van de printer wordt als volgt gereinigd:

- 1 Zet de printer uit en haal de stekker uit het stopcontact.
- 2 Maak de achterklep van de printer open.

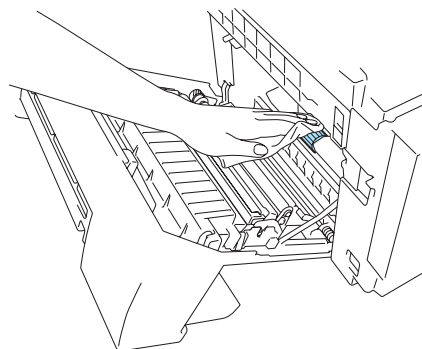


Afbeelding 5-34

- 3 Reinig de registreringsrol en de pick-up rol met een droge, zachte doek; dit om te voorkomen dat het papier vastloopt.

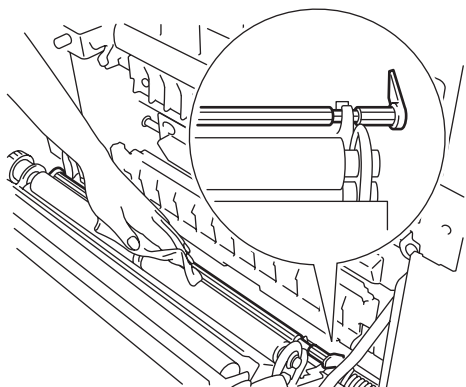


Afbeelding 5-35

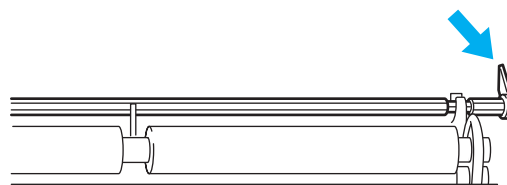


Afbeelding 5-36

- Zorg dat u de papiersensor niet breekt wanneer u de registreringsrol en de pick-up rol reinigt.
- Niet op de registreringsrol en de pick-up rol duwen. Ze kunnen dan beschadigd worden en de afdrukkwaliteit verminderen.

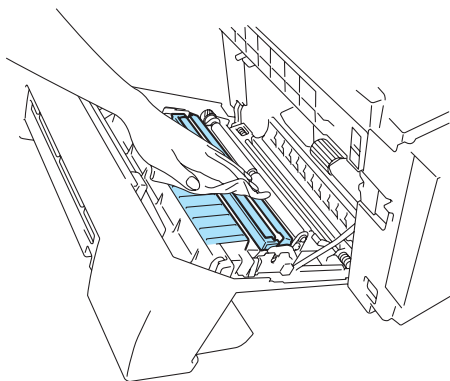


Afbeelding 5-37



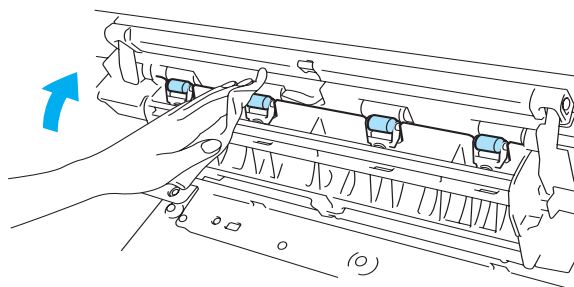
Afbeelding 5-38

- 4** Reinig de transferrol en de geleider van de transferrol met een droge, zachte doek; dit om te voorkomen dat het papier vastloopt.



Afbeelding 5-39

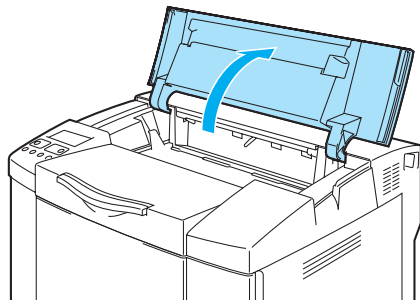
- 5** Reinig de uitvoerrol. Zo voorkomt u dat het papier bij de papieruitvoer vastloopt of dat het bedrukte papier bevekt wordt.



Afbeelding 5-40

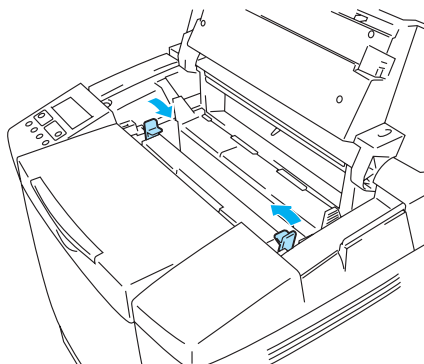
- 6** Sluit de achterklep.

7 Maak de bovenklep open.



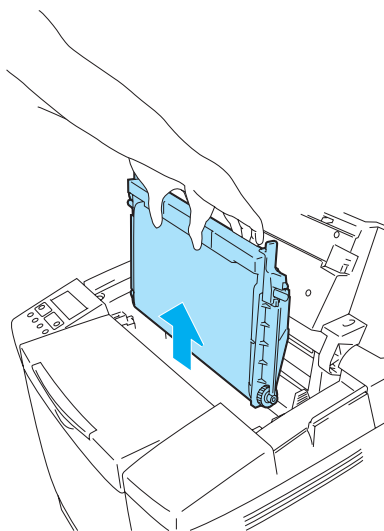
Afbeelding 5-41

8 Duw de groene sluihendels aan weerskanten van de cassette met de OPC-riem naar binnen toe.



Afbeelding 5-42

9 Neem de cassette met de OPC-riem uit de printer.



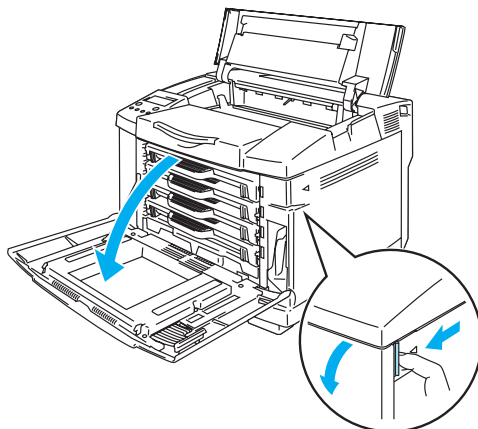
Afbeelding 5-43

10 Plaats de OPC-belt cartridge op een vlak oppervlak en dek de glanzend groene OPC-riem met een stuk papier af, om te voorkomen dat deze aan het licht wordt blootgesteld.



- Het oppervlak van de OPC-riem niet aanraken, noch met blote handen noch als u handschoenen draagt.
- Als de riem langer dan twee minuten aan een lichtbron van meer dan 800 lux wordt blootgesteld, dan kan de riem worden beschadigd.

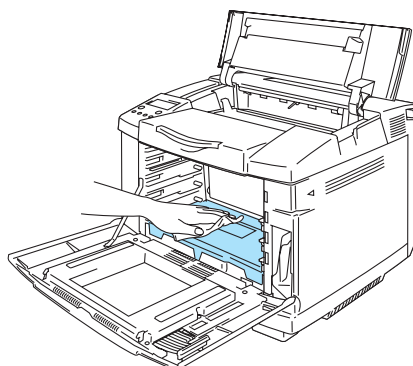
11 Maak de voorklep van de printer open.



Afbeelding 5-44

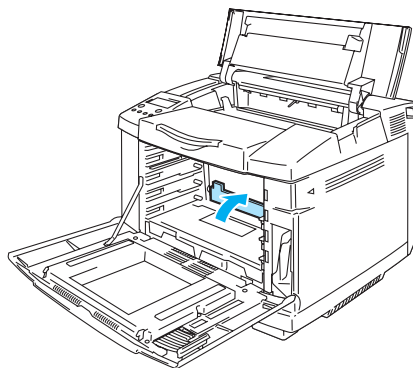
12 Neem de tonercartridges uit de printer.

13 Reinig het oppervlak van de lasereenheid met een katoenen doek.



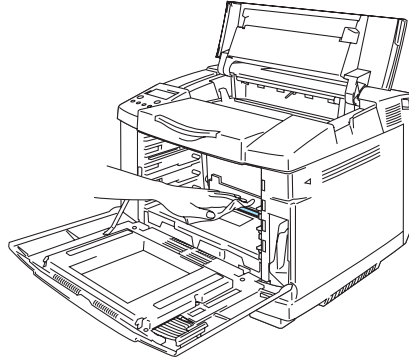
Afbeelding 5-45

14 Maak het stofvrije glasplaatje open.



Afbeelding 5-46

15 Reinig het oppervlak van het stofvrije glasplaatje met een droog wattenstaafje.




Afbeelding 5-47

- !** Gebruik geen vluchtige middelen zoals verdunner of benzine om het stofvrije plaatje te reinigen. Dit kan de afdrukkwaliteit negatief beïnvloeden.
- 16** Sluit het stofvrije glasplaatje.
- 17** Plaats alle tonercartridges en de cassette met OPC-riem weer in de printer.
- 18** Sluit de voorklep en de bovenklep.
- 19** Steek de stekker in het stopcontact en zet de printer weer aan.
- !** Gebruik geen vluchtige middelen zoals verdunner of benzine om het stofvrije plaatje te reinigen. Dit kan de afdrukkwaliteit negatief beïnvloeden.

De printer vervoeren

- ▲ ■ Het wordt afgeraden de printer te verplaatsen of vervoeren wanneer deze eenmaal is ingesteld en gebruikt. Doe dit alleen als het absoluut noodzakelijk is.
- Kleurenlaserprinters zijn bijzonder ingewikkelde apparaten. Als de printer wordt vervoerd of verplaatst en de geïnstalleerde toebehoren niet goed verwijderd zijn, kan de printer ERNSTIG beschadigd worden. Dit kan ertoe leiden dat de printer niet meer goed functioneert.
- Kijk op <http://solutions.brother.com> als de printer vervoerd moet worden. Daar wordt gedetailleerd uitgelegd hoe u de printer op het vervoeren moet voorbereiden.
- Als de printer niet naar behoren en in overeenstemming met de instructies op <http://solutions.brother.com> wordt voorbereid alvorens u deze gaat vervoeren, kan DE GARANTIE VERVALLEN.

6 Problemen oplossen

 Indien u de instructies voor het gebruik van de printer niet opvolgt, bent u zelf verantwoordelijk voor alle reparaties.

Meldingen op LCD-scherm

Wanneer er iets niet in orde is, stopt de printer met afdrukken, bepaalt hij waar de storing is opgetreden en wordt op het LCD-scherm de betreffende storingsmelding weergegeven om u te waarschuwen. In de onderstaande tabellen wordt aangegeven wat u moet doen om een storing te verhelpen. Als u het probleem niet kunt verhelpen, kunt u voor meer informatie contact opnemen met de wederverkoper waar u de printer hebt gekocht of met de klantendienst van Brother.



Op het LCD-scherm van het bedieningspaneel worden voor de verschillende papierladen de volgende namen gebruikt:

- Standaard papierlade: LADE1
- Optionele onderste lade: LADE2
- Optionele duplexbak: DX



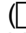

Foutmeldingen

Als een van de volgende meldingen verschijnt, stopt de printer met afdrukken.

Foutmelding	Opmerkingen
TONER OP X Vervang de X tonercartridge.	X = C, M, Y, K,
GEEN TONER X Installeer de X tonercartridge	X = C, M, Y, K,
KAP OPEN Sluit de voorklep	
KAP OPEN Sluit de bovenklep	
KAP OPEN Sluit de achterklep	
KAP OPEN Sluit de kap van de duplexbak	
PAPIER VAST: X Verwijder het vastgelopen papier. Bepaal aan de hand van het diagram waar het is vastgelopen.	X = A1, A2, B, C, D of E
GEEN PAPIER L1/2 Plaats papier in papierlade 1/2.	
TONERDOOS VOL Vervang de doos met afgewerkte toner.	
GEEN OPC RIEM Installeer de OPC-riem.	Controleer dat de ontladingsrol (aan de onderkant van de cassette met de OPC-riem) goed vastzit en dat de hendels vergrendeld zijn.
GEEN TR-ROL Installeer de transferrol.	

Foutmelding	Opmerkingen
TONER FOUT Gebruik alleen tonercartridges van Brother.	
GEEN LADE 1/2 De aangegeven papierlade wordt niet waargenomen. Installeer de lade goed in de printer.	
FOUT FORMAAT L2 Specificeer het juiste papierformaat voor de aangegeven lade.	
FOUT FORMAAT DX Duplex alleen mogelijk op gespecificeerde formaten. Controleer instellingen in driver en papierformaat in papierlade.	
STACKER VOL Verwijder het papier uit de uitvoerlade.	
ONGELDIGE MEDIA Papier in printer komt niet overeen met in driver gespecificeerde papier. Plaats XX in Lade <1/2>.	XX = Normaal papier, transparanten, dik papier, dikker papier, dun papier
ONGELDIG FORMAAT Plaats <formaat> in Lade <1/2>. Papier in printer komt niet overeen met in driver gespecificeerde papier.	
HANDINVOER Plaats <formaat> in Lade 1 en druk op GO.	
FOUT MEDIATYPE Specificeer de juiste papiersoort: XX XX=L1, L2, of DX	XX = L1, L2 of DX
GEEN FUSER Er wordt geen fuser waargenomen. Installeer een fuser.	
FOUT IN KAART Fout bij openen van Flash-kaart. Controleer dat deze is geformatteerd en niet schrijfbeschermd is.	
KAART WEG De Flash-kaart is verwijderd terwijl de printer aanstond. Zet de printer uit en weer aan.	
OPSLAG VOL RAMDISK SIZE is ingesteld op 0 MB of er is geen ruimte meer om taken op te slaan.	
OPSLAG VOL Er is geen ruimte meer op de CompactFlash.	
DOWNLOAD VOL De download-buffer van de printer is vol. Plaats meer geheugen in de printer.	
GEHEUGEN VOL Printergeheugen is vol. De printer kan de pagina niet afdrucken. Plaats meer geheugen.	

Onderhoudsmeldingen

Foutmelding	Betekenis	Wat te doen
 K C M Y	Wanneer de indicatie  knippert () is de betreffende kleur toner bijna op. K: Zwart, C: Cyaan, M: Magenta, Y: Geel. Als de toner helemaal op is, verdwijnt de indicatie  .	Zorg dat u nieuwe tonercartridges bij de hand hebt voordat de toner helemaal op is. Vervang de tonercartridge als hij leeg is.
VERVANG OPC RIEM	De cassette met de OPC-riem is aan vervanging toe.	Vervang de cassette met de OPC-riem.
FUSER VERVANGEN	De fuser is aan vervanging toe.	Vervang de fuser.
VERVANG 120K KIT	De reiniger van de transferriem, papierontlader, transferrol, het scheidingskussentje, de pick-up rol en transferriem zijn aan vervanging toe.	Bel uw wederverkoper of de klantendienst van Brother als de reiniger van de transferriem, papierontlader, transferrol, het scheidingskussentje, de pick-up rol en transferriem aan vervanging toe zijn.
VERVANG PI KIT2	Papierinvoerkit 2 is aan vervanging toe.	Neem contact op met uw wederverkoper of met de klantendienst van Brother om een nieuwe papierinvoerkit 2 te bestellen.
T.DOOS BIJNA VOL	De doos met afgewerkte toner is bijna vol.	Vervang de doos met afgewerkte toner.

Service meldingen

Als een van de volgende meldingen op het LCD-scherm wordt weergegeven, dient u de printer uit te zetten. Wacht een paar seconden en zet hem weer aan. Is het probleem nu niet verholpen, raadpleeg dan uw wederverkoper of de klantendienst van Brother. Vermeld ook het nummer van de melding, zodat het probleem zo snel mogelijk verholpen kan worden.

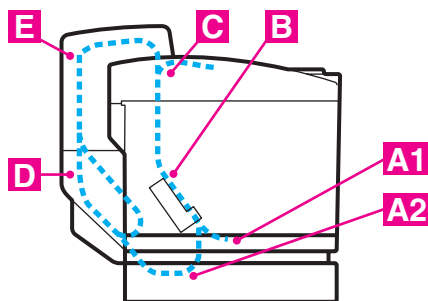
Service melding	Betekenis	Wat te doen
FOUT S01 SERVICEMELDING	Fatale fout EX	Zet de printer uit. Wacht een paar seconden en zet hem weer aan.
FOUT S02 SERVICEMELDING	ADRL fout EX	Zet de printer uit. Wacht een paar seconden en zet hem weer aan.
FOUT S03 SERVICEMELDING	ADRS fout EX	Zet de printer uit. Wacht een paar seconden en zet hem weer aan.
FOUT S04 SERVICEMELDING	Bus fout EX (INSTRUCT)	Zet de printer uit. Wacht een paar seconden en zet hem weer aan.
FOUT S05 SERVICEMELDING	Bus fout EX (DATA L/S)	Zet de printer uit. Wacht een paar seconden en zet hem weer aan.
FOUT S06 SERVICEMELDING	Syscall EX	Zet de printer uit. Wacht een paar seconden en zet hem weer aan.
FOUT S07 SERVICEMELDING	Onderbrekingspunt EX	Zet de printer uit. Wacht een paar seconden en zet hem weer aan.
FOUT S08 SERVICEMELDING	Gereserveerd INSTRUCT EX	Zet de printer uit. Wacht een paar seconden en zet hem weer aan.
FOUT S09 SERVICEMELDING	Coprocessor UNUSAB EX	Zet de printer uit. Wacht een paar seconden en zet hem weer aan.
FOUT S10 SERVICEMELDING	Rekenkundige overloop EX	Zet de printer uit. Wacht een paar seconden en zet hem weer aan.
FOUT S11 SERVICEMELDING	Niet-gedefinieerde interrupt	Zet de printer uit. Wacht een paar seconden en zet hem weer aan.
FOUT S12 SERVICEMELDING	Software 1 interrupt	Zet de printer uit. Wacht een paar seconden en zet hem weer aan.
FOUT S13 SERVICEMELDING	Software 2 interrupt	Zet de printer uit. Wacht een paar seconden en zet hem weer aan.
FOUT S21 SERVICEMELDING	Onbekende waarschuwing melding	Zet de printer uit. Wacht een paar seconden en zet hem weer aan.
FOUT E41 SERVICEMELDING	Storing in de communicatie met de motor	Zet de printer uit. Wacht een paar seconden en zet hem weer aan.
FOUT H37 SERVICEMELDING	Fout in PCI-register	Zet de printer uit. Wacht een paar seconden en zet hem weer aan.
FOUT H38 SERVICEMELDING	Fout in connectie PCI-bus	Zet de printer uit. Wacht een paar seconden en zet hem weer aan.
FOUT H39 SERVICEMELDING	Typfout BRNET	Zet de printer uit. Wacht een paar seconden en zet hem weer aan.
FOUT H60 SERVICEMELDING	Fout in bus	Zet de printer uit. Wacht een paar seconden en zet hem weer aan.
FOUT H61 SERVICEMELDING	Fout in controletotaal ROM	Zet de printer uit. Wacht een paar seconden en zet hem weer aan.
FOUT H63 SERVICEMELDING	Fout bij toegang tot DRAM	Zet de printer uit. Wacht een paar seconden en zet hem weer aan.

Servicemelding	Betekenis	Wat te doen
FOUT H66 SERVICEMELDING	Fout bij schrijven naar NVRAM	Zet de printer uit. Wacht een paar seconden en zet hem weer aan.
FOUT H67 SERVICEMELDING	Fout bij lezen van NVRAM	Zet de printer uit. Wacht een paar seconden en zet hem weer aan.
FOUT H68 SERVICEMELDING	Fout in bus NVRAM	Zet de printer uit. Wacht een paar seconden en zet hem weer aan.
FOUT H73 SERVICEMELDING	Fout bij lezen van flash	Zet de printer uit. Wacht een paar seconden en zet hem weer aan.
FOUT H74 SERVICEMELDING	Fout bij schrijven naar flash	Zet de printer uit. Wacht een paar seconden en zet hem weer aan.
FOUT EC3 WAARSCHUWING	FOUT IN NVRAM	Zet de printer uit. Wacht een paar seconden en zet hem weer aan.
FOUT EC4 WAARSCHUWING	Fout in hardware van motorcontroller	Zet de printer uit. Wacht een paar seconden en zet hem weer aan.
FOUT EC7 WAARSCHUWING	Fout in tijd klok	Zet de printer uit. Wacht een paar seconden en zet hem weer aan.
FOUT ED1 WAARSCHUWING	Fout in Y (geel) switching clutch	Zet de printer uit. Wacht een paar seconden en zet hem weer aan.
FOUT ED2 WAARSCHUWING	Fout in M (magenta) switching clutch	Zet de printer uit. Wacht een paar seconden en zet hem weer aan.
FOUT ED3 WAARSCHUWING	Fout in C (cyaan) switching clutch	Zet de printer uit. Wacht een paar seconden en zet hem weer aan.
FOUT ED4 WAARSCHUWING	Fout in K (zwart) switching clutch	Zet de printer uit. Wacht een paar seconden en zet hem weer aan.
FOUT ED5 WAARSCHUWING	Fout in switching solenoïde voor geel	Zet de printer uit. Wacht een paar seconden en zet hem weer aan.
FOUT ED6 WAARSCHUWING	Fout in switching solenoïde voor magenta	Zet de printer uit. Wacht een paar seconden en zet hem weer aan.
FOUT ED7 WAARSCHUWING	Fout in switching solenoïde voor cyaan	Zet de printer uit. Wacht een paar seconden en zet hem weer aan.
FOUT ED8 WAARSCHUWING	Fout in switching solenoïde voor zwart	Zet de printer uit. Wacht een paar seconden en zet hem weer aan.
FOUT EE1 WAARSCHUWING	Fout in ontwikkelmotor	Zet de printer uit. Wacht een paar seconden en zet hem weer aan.
FOUT EE2 WAARSCHUWING	Fout in hoofdmotor	Zet de printer uit. Wacht een paar seconden en zet hem weer aan.
FOUT EE3 WAARSCHUWING	Fout in transferriem	Zet de printer uit. Wacht een paar seconden en zet hem weer aan.
FOUT EE5 WAARSCHUWING	Fout in solenoïde van transferrol	Zet de printer uit. Wacht een paar seconden en zet hem weer aan.
FOUT EE6 WAARSCHUWING	Fout in reinigingssolenoïde van transferriem	Zet de printer uit. Wacht een paar seconden en zet hem weer aan.
FOUT EE8 WAARSCHUWING	Fout in clutch van fuser	Zet de printer uit. Wacht een paar seconden en zet hem weer aan.
FOUT EE9 WAARSCHUWING	Fout in riem-markeersensor	Zet de printer uit. Wacht een paar seconden en zet hem weer aan.
FOUT EEL WAARSCHUWING	Fout in wis-LED	Zet de printer uit. Wacht een paar seconden en zet hem weer aan.

Servicemelding	Betekenis	Wat te doen
FOUT EF0 WAARSCHUWING	Fout in koelventilator	Zet de printer uit. Wacht een paar seconden en zet hem weer aan.
FOUT EF3 WAARSCHUWING	Fout in laserventilator	Zet de printer uit. Wacht een paar seconden en zet hem weer aan.
FOUT EF4 WAARSCHUWING	Fout in fuserventilator	Zet de printer uit. Wacht een paar seconden en zet hem weer aan.
FOUT EF5 WAARSCHUWING	Fout in HV laadeenheid	Zet de printer uit. Wacht een paar seconden en zet hem weer aan.
FOUT EF6 WAARSCHUWING	Fout in LVPS	Zet de printer uit. Wacht een paar seconden en zet hem weer aan.
FOUT EH0 WAARSCHUWING	Fout in fuserthermistor	Zet de printer uit. Wacht 15 minuten en zet hem weer aan.
FOUT EH1 WAARSCHUWING	Fout in fuserverwarming	Zet de printer uit. Wacht 15 minuten en zet hem weer aan.
FOUT EH2 WAARSCHUWING	Fusertemperatuur laag bij opwarmen	Zet de printer uit. Wacht 15 minuten en zet hem weer aan.
FOUT EH3 WAARSCHUWING	Fusertemperatuur laag	Zet de printer uit. Wacht 15 minuten en zet hem weer aan.
FOUT EH4 WAARSCHUWING	Fusertemperatuur hoog	Zet de printer uit. Wacht 15 minuten en zet hem weer aan.
FOUT EHA WAARSCHUWING	Fout: fuser AC UIT	Zet de printer uit. Wacht 15 minuten en zet hem weer aan.
FOUT EN1 WAARSCHUWING	Fout 1 duplexconnectie	Zet de printer uit. Wacht een paar seconden en zet hem weer aan.
FOUT EN2 WAARSCHUWING	Fout 2 duplexconnectie	Zet de printer uit. Wacht een paar seconden en zet hem weer aan.
FOUT EN3 WAARSCHUWING	Fout in HVU-connectie	Zet de printer uit. Wacht een paar seconden en zet hem weer aan.
FOUT EN4 WAARSCHUWING	Fout 1 connectie tonersensor	Zet de printer uit. Wacht een paar seconden en zet hem weer aan.
FOUT EN5 WAARSCHUWING	Fout 2 connectie tonersensor	Zet de printer uit. Wacht een paar seconden en zet hem weer aan.
FOUT EN6 WAARSCHUWING	Fout in LFU-connectie	Zet de printer uit. Wacht een paar seconden en zet hem weer aan.
FOUT EL1 WAARSCHUWING	Fout in straaldetector	Zet de printer uit. Wacht een paar seconden en zet hem weer aan.
FOUT EL2 WAARSCHUWING	Fout in scannermotor	Zet de printer uit. Wacht een paar seconden en zet hem weer aan.
FOUT ELL WAARSCHUWING	Fout in laservoeding	Zet de printer uit. Wacht een paar seconden en zet hem weer aan.
FOUT EP1 WAARSCHUWING	Fout 1 in hardware van duplex-controller	Zet de printer uit. Wacht een paar seconden en zet hem weer aan.
FOUT EP2 WAARSCHUWING	Fout 2 in hardware van duplex-controller	Zet de printer uit. Wacht een paar seconden en zet hem weer aan.
FOUT EP4 WAARSCHUWING	Fout in duplexmotor	Zet de printer uit. Wacht een paar seconden en zet hem weer aan.
FOUT EP5 WAARSCHUWING	Fout in solenoïde uitvoerkiezer	Zet de printer uit. Wacht een paar seconden en zet hem weer aan.

Vastgelopen papier verwijderen

Als het papier in de printer vastloopt, stopt hij met afdrukken. Een van de volgende meldingen wordt weergegeven om aan te geven waar het papier is vastgelopen.



Afbeelding 6-1

PAPIER VAST A1

Papier vastgelopen in de standaard papierlade (LADE 1)

PAPIER VAST A2

Papier vastgelopen in de optionele onderste papierlade (LADE 2)

PAPIER VAST B

Papier vastgelopen bij de ingang naar de fuserrol

PAPIER VAST C

Papier vastgelopen bij de papieruitvoer

PAPIER VAST D

Papier vastgelopen in het onderste deel van de duplexbak

PAPIER VAST E

Papier vastgelopen in het bovenste deel van de duplexbak

Papier kan vastlopen in de papierlade, binnen in de printer, bij de achterklep, of bij de papieruitvoer. Controleer waar het papier is vastgelopen en volg de instructies op de volgende pagina's om het papier te verwijderen.


Als u het vastgelopen papier hebt verwijderd en de melding opnieuw op het LCD-scherm wordt weergegeven, kan het zijn dat er ook ergens anders papier is vastgelopen. Kijk de printer goed na.

De printer hervat het afdrukken automatisch nadat de instructies zijn opgevolgd. Het kan echter gebeuren dat het Status-lampje gaat branden en de volgende melding op het LCD-scherm verschijnt:

PAUZE

Na een papierdoorvoerstoring blijven er normaal gesproken gegevens in het geheugen van de printer achter. Deze melding waarschuwt u dat u een formfeed moet uitvoeren om de resterende gegevens af te drukken. Druk op **Go** om door te gaan.

- ! ■ Raak de zijde met toner van het vastgelopen papier niet aan. De toner kan uw handen of kleren bevleken.
- Als er na het verwijderen van vastgelopen papier tonervlekken op de afgedrukte vellen staan, moet u voordat u verdergaat u eerst een aantal testpagina's afdrukken.
- Verwijder het vastgelopen papier voorzichtig; dit om te voorkomen dat er toner geknoeid wordt.
- Pas op dat u geen toner op uw handen of kleding krijgt. Was eventuele tonervlekken onmiddellijk met koud water weg.
- Raak de transferrol nooit aan.
- Als de randen van het papier in de papierlade omgekruld zijn, kan het papier vastlopen. U kunt dit voorkomen door de stapel om te draaien.

 Gebruik nooit papier dat:

- gevouwen of omgekruld is
- vochtig is
- niet overeenkomt met de specificaties

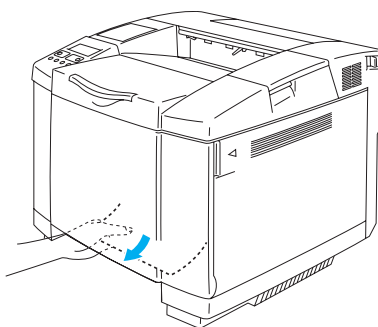
PAPIER VAST A1 / PAPIER VAST A2 (papier vastgelopen in papierlade)

PAPIER VAST A1

PAPIER VAST A2

Als het papier in de papierlade vastloopt, volgt u de onderstaande stappen:

- 1** Schuif de papierlade uit.
- 2** Verwijder het vastgelopen papier.



Afbeelding 6-2


- 3** Plaats de papierlade weer in de printer.
- 4** Maak de achterklep open. Verwijder papier dat bij de uitvoer is vastgelopen.
- 5** Sluit de achterklep.

PAPIER VAST B (papier vastgelopen bij de ingang naar de fuserrol)

PAPIER VAST B

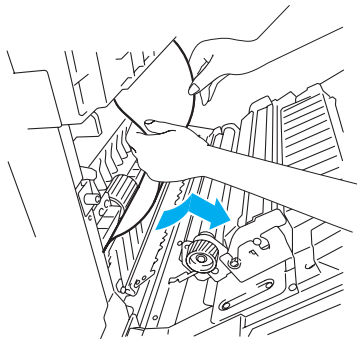
Als het papier is vastgelopen bij de ingang naar de fuserrol, moet u dezelfde procedure volgen als voor *PAPIER VAST C (papier vastgelopen bij de papieruitvoer)*. U kunt ook de onderstaande stappen volgen:

! De fuserrol wordt tijdens gebruik zeer heet. Verwijder vastgelopen papier uiterst voorzichtig.

 Als de duplexbak geïnstalleerd is, moet u eerst de achterklep van de duplexbak en eenheid binnen in deze bak openmaken, pas dan mag u de achterklep van de printer openmaken.

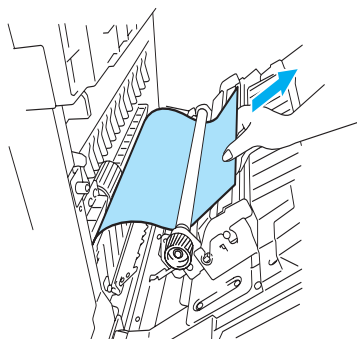
1 Maak de achterklep open.

2 Houd het vastgelopen papier met beide handen vast en trek het voorzichtig naar u toe.



Afbeelding 6-3

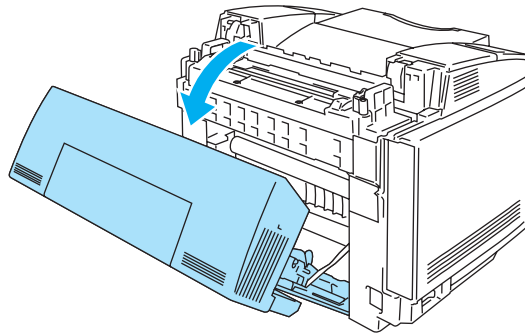
3 Als het papier in de registreringsrol bekneld is, moet u het papier met beide handen voorzichtig naar u toe trekken.



Afbeelding 6-4

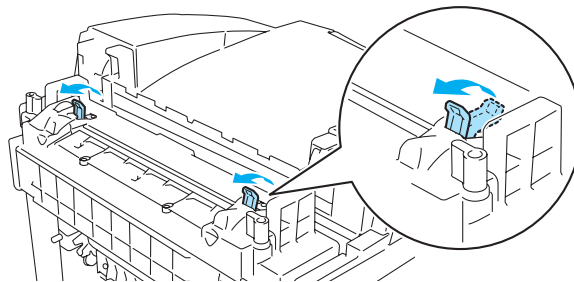
Als het papier in de fuserrol bekneld zit, volgt u de onderstaande stappen:

- 4 Maak de achterklep open.



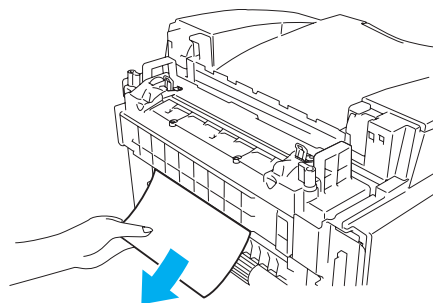
Afbeelding 6-5

- 5 Maak de spanningshendels aan weerskanten van de fuser los.



Afbeelding 6-6

- 6 Houd het vastgelopen papier met beide handen vast en trek het voorzichtig naar u toe.

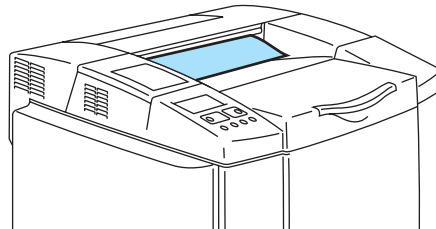


Afbeelding 6-7


- 7 Vergrendel de spanningshendels van fuser en sluit de bovenklep.
- 8 Sluit de achterklep.

PAPIER VAST C (papier vastgelopen bij de papieruitvoer)

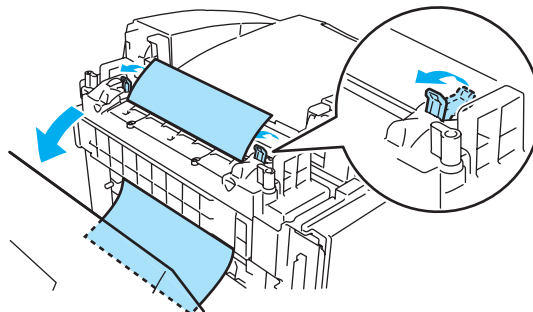
PAPIER VAST C



Wanneer het papier achterklep is gepasseerd en vast komt te zitten bij de papieruitvoer, volgt u de onderstaande stappen:

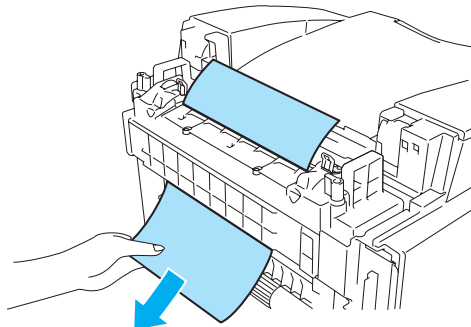
 Als de duplexbak geïnstalleerd is, moet u eerst de achterklep van de duplexbak en eenheid binnen in deze bak openmaken, pas dan mag u de achterklep van de printer openmaken.

1 Maak de achterklep open en maak de spanningshendels van fuser los.



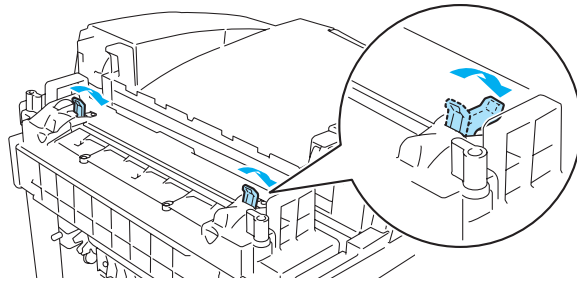
Afbeelding 6-8

2 Trek het vastgelopen papier er voorzichtig uit.



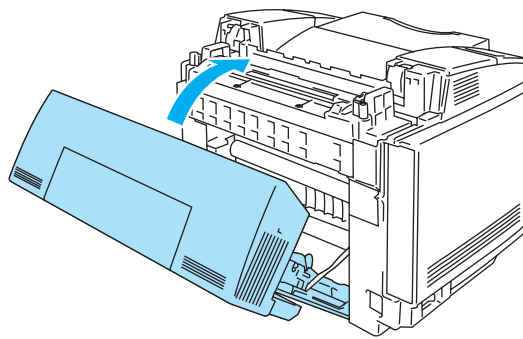
Afbeelding 6-9

3 Zet de spanningshendels van de fuser weer vast.



Afbeelding 6-10

4 Sluit de achterklep.



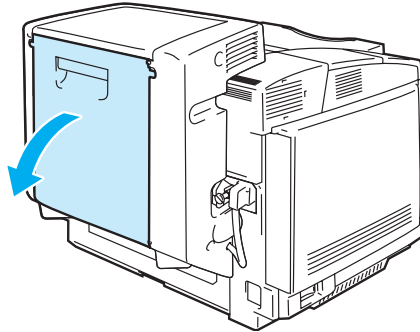
Afbeelding 6-11

PAPIER VAST D (papier vastgelopen in het onderste deel van de duplexbak)

PAPIER VAST D

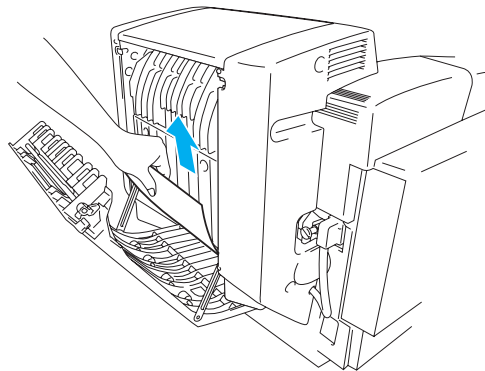
Als het papier is vastgelopen in het onderste deel van de duplexbak, volgt u de onderstaande stappen:

- 1** Maak de achterklep van de duplexbak open.



Afbeelding 6-12

- 2** Trek het vastgelopen papier er voorzichtig uit.



Afbeelding 6-13

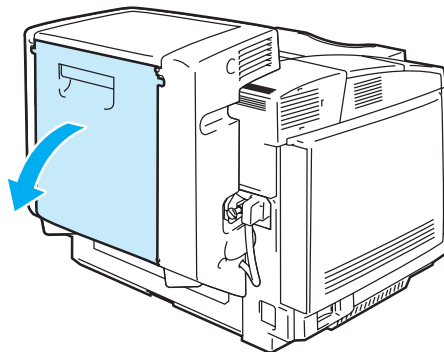
- 3** Sluit de achterklep van de duplexbak.

PAPIER VAST E (papier vastgelopen in het bovenste deel van de duplexbak)

PAPIER VAST E

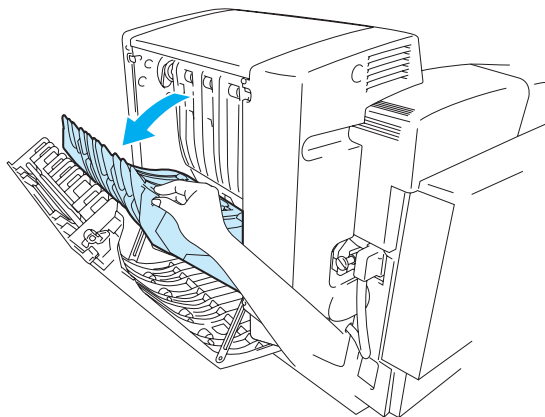
Als het papier is vastgelopen in het bovenste deel van de duplexbak, volgt u de onderstaande stappen:

- 1** Maak de achterklep van de duplexbak open.



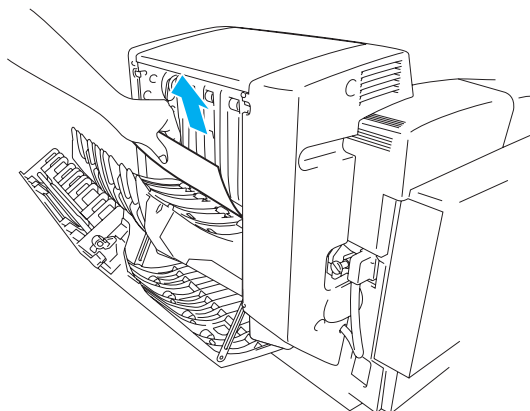
Afbeelding 6-14

- 2** Maak de dekplaat binnen in de duplexbak open.



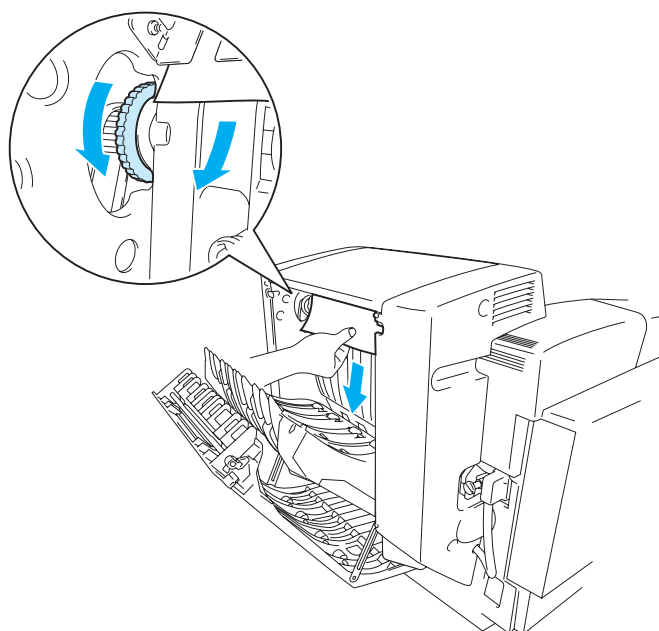
Afbeelding 6-15

- 3** Als het papier bij de uitvoer van het onderste deel van de duplexbak vastzit, moet u het er voorzichtig uit trekken.



Afbeelding 6-16

- 4** Als het papier bij de uitvoer van het bovenste deel van de duplexbak is vastgelopen, moet u de groene knijprol naar beneden draaien om het papier uit te voeren.




Afbeelding 6-17



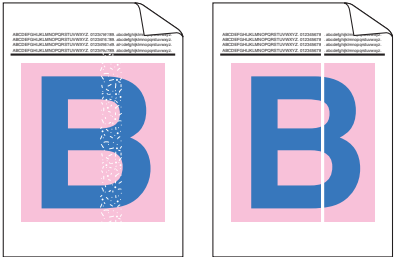
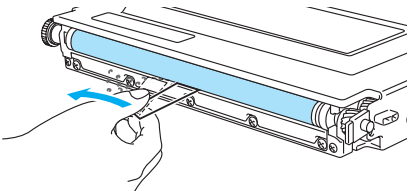
- 5** Sluit de eenheid binnen in de duplexbak, en sluit de achterklep van deze bak.

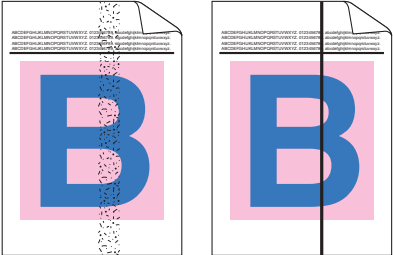
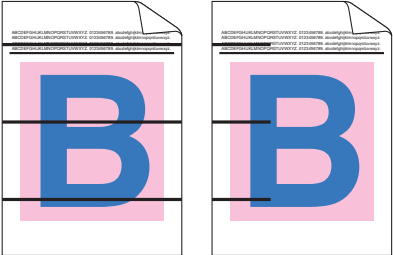

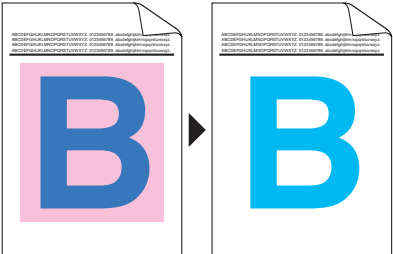
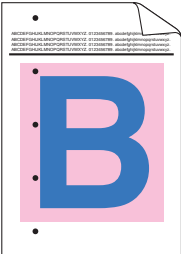
De afdrukkwaliteit verbeteren


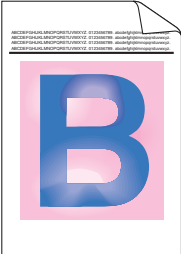


Bij problemen met de afdrukkwaliteit, moet u eerst een aantal testafdrukken maken (druk driemaal op de toets **Set**).


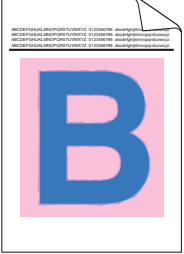

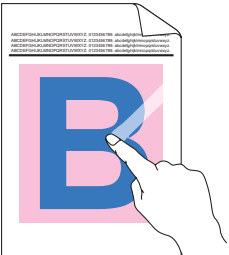
Als de testafdruk er niet goed uitziet, kijk dan welk van de onderstaande voorbeelden het probleem het beste omschrijft en volg de instructies. Als de testafdruk er goed uitzoet, moet u de instellingen in de driver en de interfacekabels controleren, omdat het probleem waarschijnlijk niet door de printer wordt veroorzaakt.

 Als de tonerindicaties beginnen te knippen of op het LCD-scherm de melding **Toner op** staat, kunt u problemen met de afdrukkwaliteit vaak verhelpen door een nieuwe tonercartridge te plaatsen.

Voorbeelden van slechte afdrukkwaliteit	Oplossing
<p>Witte lijnen of banden of strepen op de pagina</p> 	<ol style="list-style-type: none"> 1) Controleer dat de printer op een stevig, plat oppervlak staat. 2) Controleer dat de achterklep goed is gesloten. 3) Controleer dat de tonercartridges goed zijn geplaatst. 4) Schud de tonercartridges voorzichtig enkele malen heen en weer. 5) Controleer dat de transferrol goed is geplaatst. 6) Vervang de transferrol.
<p>De kleuren op de hele pagina zijn te licht of onduidelijk</p> 	<ol style="list-style-type: none"> 1) Controleer dat het aanbevolen papier wordt gebruikt. 2) Gebruik gloednieuw papier dat pas is uitgepakt en controleer of het probleem nu verholpen is. 3) Controleer dat de achterklep goed is gesloten. 4) Schud de tonercartridges voorzichtig enkele malen heen en weer. 5) Reinig het stofvrije plaatje van de scanner.
<p>Witte verticale strepen of lijnen op de afdruk</p> 	<p>Reinig het stofvrije glasplaatje. Bepaal welke kleur er ontbreekt en vervang de tonercartridge in kwestie. * De toner is waarschijnlijk bijna op. Als er echter een witte verticale streep op de tonerrol zichtbaar is, kunt u het volgende proberen om het probleem te verhelpen.</p> <ol style="list-style-type: none"> 1) Knip uit een transparant een vel van ongeveer 50 mm x 50 mm. 2) Steek dit vel ongeveer 10 mm in de opening tussen de tonerrol en het mes. 3) Schuif het vel nu in de opening heen en weer en trek het eruit (zie onderstaande afbeelding). 

Voorbeelden van slechte afdrukkwaliteit	Oplossing
<p>Gekleurde strepen of banden onderaan de pagina</p> 	<ol style="list-style-type: none"> 1) Bepaal welke kleur er ontbreekt en vervang de tonercartridge in kwestie. 2) Vervang de cassette met de OPC-riem.
<p>Gekleurde lijnen verdeeld over de pagina</p> 	<p>Bepaal welke kleur er ontbreekt en vervang de tonercartridge in kwestie.</p>
<p>Witte stippen op afdruk, of vage afdruk</p> 	<ol style="list-style-type: none"> 1) Gebruik gloednieuw papier dat pas is uitgepakt en controleer of het probleem nu verholpen is. 2) Controleer dat het aanbevolen papier wordt gebruikt. 3) Controleer dat de kamertemperatuur hoger is dan 10°C.
<p>Er staat niets op de afdruk, of er ontbreekt een kleur</p> 	<ol style="list-style-type: none"> 1) Controleer dat de achterklep goed is gesloten. 2) Controleer dat de voorklep goed is gesloten. 3) Bepaal welke kleur er ontbreekt, en controleer dat de tonercartridges goed zijn geïnstalleerd. 4) Vervang de tonercartridge. 5) Vervang de cassette met de OPC-riem.
<p>Gekleurde vlekken of tonervlekken</p> 	<p>Vervang de tonercartridge.</p>

Voorbeelden van slechte afdrukkwaliteit	Oplossing
<p>Hier en daar wordt toner geknoeid, of tonervlekken op de afdruk</p> 	<ol style="list-style-type: none"> 1) Bepaal welke kleur het probleem veroorzaakt en vervang de tonercartridge in kwestie. 2) Vervang de cassette met de OPC-riem.
<p>De kleur van de afdruk is niet wat u verwachtte</p>	<ol style="list-style-type: none"> 1) Controleer dat de tonercartridges goed zijn geplaatst. 2) Controleer of de tonercartridges misschien leeg zijn. 3) De calibratie uitvoeren. Zie 3-11. 4) Stel de kleuren via de driver en het bedieningspaneel bij. De kleur die u op uw scherm ziet kan enigszins afwijken van de kleur die uw printer afdrukt. Het is mogelijk dat deze printer de kleuren zoals u die op uw scherm ziet, niet nauwkeurig kan reproduceren. Zie 3-11. 5) Controleer dat het aanbevolen papier wordt gebruikt.
<p>De afdruk heeft slechts één kleur</p>	<p>Vervang de cassette met de OPC-riem.</p>
<p>Er staan schaduwen op transparanten</p> 	<ol style="list-style-type: none"> 1) Gebruik de aanbevolen transparanten en controleer of het probleem nu verholpen is. 2) Controleer dat de juiste papiersoort is geselecteerd.
<p>Onjuiste kleurregistratie</p> 	<ol style="list-style-type: none"> 1) Controleer dat de cassette met de OPC-riem goed is geplaatst. 2) Controleer dat de reinigingsrol goed is geplaatst. 3) Vervang de cassette met de OPC-riem. 4) Vervang de reinigingsrol.
<p>Soms is de printdichtheid horizontaal niet gelijkmatig</p> 	<ol style="list-style-type: none"> 1) Controleer dat de tonercartridges goed zijn geplaatst. 2) Controleer dat de cassette met de OPC-riem goed is geplaatst. 3) Controleer dat de reinigingsrol goed is geplaatst. 4) Controleer dat de achterklep goed is gesloten. 5) Controleer dat de fuser goed is geplaatst. 6) Vervang de cassette met de OPC-riem.

Voorbeelden van slechte afdrukkwaliteit	Oplossing
<p>Er ontbreekt een stuk van het beeld aan de rand van de pagina</p>	<ol style="list-style-type: none"> 1) Controleer dat de tonercartridges goed zijn geplaatst. 2) Controleer dat de cassette met de OPC-riem goed is geplaatst. 3) Vervang de tonercartridge. 4) Vervang de cassette met de OPC-riem.
<p>Het papier krult</p> 	<ol style="list-style-type: none"> 1) Gebruik de aanbevolen papiersoort en controleer of het probleem nu verholpen is. 2) Controleer dat de achterklep goed is gesloten. 3) Controleer dat de transferrol goed is geplaatst. 4) Controleer dat de fuser goed is geplaatst. 5) Vervang de fuser.
<p>Gemengde kleuren op afbeelding</p> 	<ol style="list-style-type: none"> 1) Controleer dat de voorklep goed is gesloten. 2) Controleer dat de tonercartridges goed zijn geplaatst. 3) Controleer dat de transferrol goed is geplaatst. 4) Vervang de tonercartridges.
<p>Niet voldoende glans</p>	<p>Controleer dat het aanbevolen papier wordt gebruikt.</p>
<p>Beeld niet goed gecentreerd</p> 	<p>Controleer dat het aanbevolen papier wordt gebruikt.</p>
<p>Toner hecht niet goed</p> 	<ol style="list-style-type: none"> 1) Controleer dat het aanbevolen papier wordt gebruikt. 2) Controleer dat de juiste papiersoort is geselecteerd. 3) Controleer dat de vrijgavehendel van de fuser goed is afgesteld. 4) Vervang de fuser.
<p>Toner hecht niet goed aan papier als op dik papier wordt afgedrukt</p>	<p>Stel de printer in op het gebruik van dik papier. U kunt dit doen op het bedieningspaneel of via de printerdriver.</p>

Als u het probleem niet kunt verhelpen, moet u contact opnemen met uw wederverkoper of met de klantendienst van Brother.

Vragen en antwoorden

Het kan gebeuren dat er zich problemen met de HL-2700CN printer voordoen. Hieronder staan veelgehoorde vragen en de antwoorden daarop. Zoek uw vraag in de onderstaande tabel op en volg de instructies. U zult de meeste problemen zelf kunnen verhelpen.

De hardware instellen

Probleem	Oplossing
De printer werkt niet.	Controleer of: <ul style="list-style-type: none">■ De stekker van de printer goed in het stopcontact zit.■ De voeding aanstaat.■ De stroomschakelaar aanstaat.
De printer drukt niet af.	Controleer of: <ul style="list-style-type: none">■ De printer aanstaat.■ De printer on line is.■ Alle beschermende onderdelen zijn verwijderd.■ Alle kleppen van de printer zijn gesloten.■ De tonercartridges goed zijn geplaatst.■ De melding TONER OP op het LCD-scherf wordt weergegeven. Als het LCD-scherf aangeeft dat een of meerdere kleuren op zijn, moet(en) de betreffende tonercartridge(s) worden vervangen.■ De interfacekabel goed is aangesloten tussen de printer en de computer.■ Als het Alarm-lampje knippert: Raadpleeg <i>Foutmeldingen</i> op pagina 6-1.■ Controleer dat in de printerinstellingen van uw software de HL-2700CN printer is geselecteerd.■ De host goed is geconfigureerd: controleer printerpoort, afdrukbeheer enz. (opgeslagen afdruktaken wissen, of de optie voor afdrukbeheer uitschakelen).■ Er ergens in de printer papier is vastgelopen.■ Er papier in de papierlade zit.■ Er een foutmelding op het LCD-scherf staat.

De printer instellen

Probleem	Oplossing
Ik kan niet afdrucken vanuit mijn software.	<ul style="list-style-type: none"> ■ De meegeleverde Windows®-printerdriver moet geïnstalleerd en in uw software geselecteerd zijn.
Ik kan geen hele pagina afdrucken.	<ul style="list-style-type: none"> ■ Controleer dat het papierformaat in de invoer hetzelfde is als het formaat dat u in uw toepassing of de printerdriver hebt geselecteerd. ■ Controleer dat de interfacekabel tussen de printer en de computer goed is aangesloten.
Computer geeft een time-out melding.	<ul style="list-style-type: none"> ■ Als het Alarm-lampje knippert, moet u de fout verhelpen en opnieuw proberen af te drukken. Raadpleeg <i>Meldingen op LCD-scherm</i> op pagina 6-1 onder <i>Foutmeldingen</i>. ■ Als het Alarm-lampje niet brandt, is er niets met de printer aan de hand. Wacht een paar seconden en klik vervolgens in het dialoogvenster op uw scherm op de knop 'Opnieuw proberen'. ■ Controleer dat de printer on line staat.
Computer meldt dat het papier op is.	Het papier is op. Plaats papier in de invoer en druk op Go om de foutmelding te wissen.
Computer geeft een off line melding.	Druk op Go om de printer in de status KLAAR te zetten.
Computer geeft aan dat de printer uitstaat.	Controleer dat de stekker van de printer goed in het stopcontact is gestoken en dat de stroomschakelaar aanstaat.
Computer geeft een foutmelding die hier niet beschreven is.	Controleer of: <ul style="list-style-type: none"> ■ De computer bi-directioneel kan werken. ■ De juiste printerpoort wordt gebruikt. ■ De juiste printer is geselecteerd. ■ De aanbevolen interfacekabel wordt gebruikt. (IEEE 1284-compliant) Of selecteer binnen de driver Regeling en schakel het statusvenster uit.

Omgaan met papier

Probleem	Oplossing
De printer voert geen papier in.	<ul style="list-style-type: none"> ■ Controleer of het Alarm-lampje brandt. Als dit lampje brandt, is het papier in de papierlade op of niet juist geplaatst. Is het papier op, plaats dan een nieuwe stapel. ■ Zit er nog papier in de papierlade, zorg dan dat het recht ligt, in een nette stapel. Gekruld papier moet voordat u gaat afdrukken altijd worden gladgestreken. Soms helpt het om de stapel papier uit de papierlade te halen, hem om te draaien en weer terug te leggen. ■ Plaats minder papier in de papierlade en probeer opnieuw.
Hoe moet ik enveloppen plaatsen?	Enveloppen kunnen via de papierlade worden ingevoerd (Lade 1). Vergeet niet om de papiergeleider af te stellen. Ook de toepassing waarin u werkt moet zijn ingesteld op het door u gebruikte formaat enveloppen. Dit gebeurt over het algemeen in uw software, in het menu voor het instellen van pagina's of documenten. Raadpleeg de met uw software meegeleverde handleiding voor meer informatie.
Wat voor papier kan ik gebruiken?	Raadpleeg <i>Welke soorten papier kan ik gebruiken?</i> op pagina 1-10 voor nadere informatie over de papierspecificaties.
Hoe kan ik vastgelopen papier verwijderen?	Raadpleeg <i>Vastgelopen papier verwijderen</i> op pagina 6-7.
De printer voert meer dan een vel tegelijk in.	Controleer of: <ul style="list-style-type: none"> ■ Er misschien verschillende soorten papier in de lade zijn geplaatst. ■ Het papier aan de specificaties voldoet. ■ De stapel was losgeschud voordat het papier werd geplaatst. ■ De stapel papier niet te hoog is. ■ De zijgeleider niet te strak is ingesteld.
Papier wordt scheef ingevoerd.	Controleer of: <ul style="list-style-type: none"> ■ De zijgeleider juist is afgesteld. ■ De juiste hoeveelheid papier is geplaatst. Raadpleeg <i>Papierspecificaties</i> op pagina A-4.
Soms doen er zich problemen voor bij het oppikken van het papier in de papierbak of wordt het papier niet goed uitgevoerd.	Reinig de papiergeleider, de registreringsrol en de uitvoerrol. Raadpleeg <i>De printer reinigen</i> op pagina 5-21.

Afdrukken

Probleem	Oplossing
De printer drukt onverwachts af, of drukt wartaal af.	<ul style="list-style-type: none">■ Annuleer de printopdracht vanaf uw computer. Zet de printer uit, wacht een paar seconden en zet hem weer aan, of stel de printer terug.■ Controleer dat uw toepassing is ingesteld op het gebruik van deze printer. Controleer de instellingen in de printerdriver en in uw toepassing.
De computer blijft 'hangen' zodra de printer begint af te drukken, of er wordt een software-fout gemeld.	Controleer of u voldoende systeembronnen hebt (pc-geheugen, enz.). Wanneer u veel toepassingen tegelijk open hebt, zijn de systeembronnen van uw systeem wellicht niet toereikend en blijft uw computer 'hangen'. Sluit de toepassingen die u niet gebruikt en probeer opnieuw.
De kop- en voettekst van mijn document verschijnt wel op het scherm, maar wordt niet afgedrukt.	De meeste laserprinters kunnen slechts een bepaald gedeelte van de pagina bedrukken. Stel de boven- en de ondermarge in uw document hierop af.
Het afdrukken duurt te lang.	<ul style="list-style-type: none">■ Als u grafische afbeeldingen in kleur afdrukt, worden er veel gegevens gebruikt en zal het afdrukken relatief gezien lang duren.■ Wanneer u in de superfijne stand afdrukt, zal het afdrukken relatief gezien lang duren.■ Als het Status-lampje knippert, bereidt de printer de afdruk voor. De afdruksnelheid is afhankelijk van de hoeveelheid geplaatst geheugen en van de prestaties van uw pc.
De printer drukt niet in kleur af.	<ul style="list-style-type: none">■ De printer staat misschien in de monochrome stand.

A Appendix

Printerspecificaties

Afdrukken

Afdrukmethode	Elektrofotografisch door aftasting met halfgeleider laserstraal	
Laser	Golflengte	780 nm
	Uitvoer	Maximaal 5 mW
Resolutie	600 dpi klasse 600 dpi klasse met CAPT 600 x 600 dpi 600 x 600 dpi met CAPT (De resolutie kan met CAPT (Color Advanced Photoscale Technology) en Brother's exclusieve HRC (High Resolution Control) worden verbeterd tot 2400 dpi klasse)	
Afdruksnelheid	Standaard	Maximaal 31ppm (A4/Letter, monochroom) Maximaal 8 ppm (A4/Letter, full-colour)
	Duplex	Maximaal 14,5 ppm (A4/Letter, monochroom) Maximaal 4 ppm (A4/Letter, full-colour)
Opwarmduur	Minder dan 45 seconden bij 22 °C (omgevingstemperatuur) en wisselstroomvoeding van 120 volt of 240 volt (respectievelijk voor modellen van 120 volt of 220/240 volt).	
Eerste afdruk na	Monochroom	13 seconden of minder (A4/Letter bij face-down uitvoer via de standaard papierlade)
	Full-colour	19 seconden of minder (A4/Letter bij face-down uitvoer via de standaard papierlade)
Verbruiksartikelen	Toner in een uit één deel bestaande tonercartridge Verwachte levensduur: 10.000 (Zwart) en 6600 (Cyaan, Magenta en Geel) enkelzijdige pagina's/cartridge (A4- of Letter-papier met een bladvulling van ongeveer 5%).	
Interne (residente) printerfonts	PCL	66 schaalbare fonts, 12 bitmapped fonts, 13 streepjescodes
	BR-Script	35 lettertypen
	Optioneel	BS-3000 (Upgradable naar PS 165 fonts), BT-1000

Kenmerken

CPU	MIPS TMPR4955 (300 MHz)	
Emulatie	Automatische emulatieselectie PCL5C en PCL 6 BR-Script3 HP-GL EPSON FX850 IBM Proprinter XL	
Interface	Automatische interfaceselectie tussen IEEE 1284 Parallel, 10/100BASE-TX Ethernet, Snelle USB 2.0	
Netwerkconnectiviteit	Interface	10/100 Base TX Ethernet (auto-negotiation)
	Protocol	TCP/IP ARP, RARP, BOOTP, DHCP, APIPA (Auto IP), WINS/NetBIOS, DNS, LPR/LPD, Custom Raw Port/Port9100, POP3/SMTP, SMB Print, IPP, FTP, SSDP, TELNET, SNMP, HTTP, TFTP Netware IPX/SPX (Bindery/NDS) AppleTalk DLC/LLC NetBEUI
	Hulpprogramma voor beheerders	BRAdmin Professional, Beheer via een webbrowser, Web BRAdmin
RAM	64 MB (Kan met SO-DIMM's worden uitgebreid tot 576 MB) Hoeveel geheugen standaard is geplaatst, is afhankelijk van het model en het land waar de printer werd geleverd.	
Gegevensopslag	CompactFlash®-kaart (Microdrive™ is niet compatibel.)	
Bedieningspaneel	6 toetsen, 2 LED's en een tweeregelig LCD-scherm met op elke regel 16 tekens	
Diagnostiek	Zelfdiagnose programma	

Elektrische en mechanische specificaties

Stroombron	VS en Canada	120 volt wisselstroom, 50/60 Hz
	Europa en Australië	220 tot 240 volt wisselstroom, 50/60 Hz
Stroomverbruik	Afdrukken (gemiddeld)	670 watt of minder
	Stand-by	200 watt of minder
	Stand-by in slaapstand	35 watt of minder
Geluidsniveau	Afdrukken	LWAd = 6,6 bel of minder
	Stand-by	LWAd = 5,4 bel of minder
Temperatuur	In bedrijf	10 tot 32,5°C
	Niet in bedrijf	5 tot 35°C
	Opslag	0 tot 35°C
Vochtigheid	In bedrijf	20 tot 80% (zonder condensvorming)
	Opslag	10 tot 90% (zonder condensvorming)
Afmetingen (B x D x H)	480 (B) x 420 (D) x 385 (H) mm	
	480 (B) x 470 (D) x 535 (H) mm met een optionele onderste papierbak geïnstalleerd	
	480 (B) x 525 (D) x 590 (H) mm met optionele onderste papierbak en optionele duplexbak geïnstalleerd	
Gewicht	Circa 31,5 kg	
	Circa 42,7 kg met optionele onderste papierbak, optionele duplexbak tonercartridges geïnstalleerd	

Papierspecificaties

Omgaan met papier

Papierinvoer	Standaard papierlade (Lade 1)	Maximaal 250 vel van 75 g/m ²
	Optionele onderste lade (Lade 2)	Maximaal 530 vel van 75 g/m ²
	Optionele Legal-lade (Lade 1)	Maximaal 250 vel van 75 g/m ²
Papieruitvoer	Met bedrukte zijde naar beneden	Maximaal 250 vel van 75 g/m ²

Papierspecificaties

Papiersoorten	Standaard papierlade	Normaal papier, enveloppen, transparanten, etiketten, dik papier
	Optionele onderste lade	Normaal papier, dik papier
	Optionele Legal-lade	Normaal papier, enveloppen, transparanten, etiketten, dik papier
	Optionele duplexbak	Normaal papier, dik papier
Papiergewichten	Standaard papierlade	60 tot 210 g/m ²
	Optionele onderste lade	60 tot 105 g/m ²
	Optionele Legal-lade	60 tot 210 g/m ²
	Optionele duplexbak	60 tot 105 g/m ²
Papierformaat	Standaard papierlade	A4, Letter, B5 (JIS/ISO), Executive, A5, COM10, DL 104,8 x 210 mm tot 215,9 x 297 mm
	Optionele onderste lade	A4, Letter, B5 (JIS/ISO), Executive
	Optionele Legal-lade	Legal, A4, Letter, B5 (JIS/ISO), Executive, A5, COM10, DL 104,8 x 210 mm tot 215,9 x 355,6 mm
	Optionele duplexbak	A4, Letter, Legal, B5 (JIS/ISO), Executive, A5 148 x 210 mm tot 215,9 x 355,6 mm

INDEX

Numerics

120K kit 5-16

A

Accessoires en supplies vi
Afdrukkwaliteit 2-4
Alarm-lampje 3-5
Automatische emulatieselectie 1-6, 2-19
Automatische interfaceselectie 1-6, 2-20

B

Bedieningspaneel 3-1, 3-7
Bedieningspaneelmenu 3-9
Beschermend vel 5-11
Beveiligde gegevens 3-29
BRAdmin Professional 2-18
Brother Solutions Center 2-1
BR-Script 3-16
BR-Script3-emulatie 3-21

C

Cassette met OPC-riem 5-10
Color Advanced Photoscale Technology (CAPT)
..... 1-5
CompactFlash 4-11

D

Datum en tijd instellen 3-19
Deksel van transferriem 5-17
Doos voor afgewerkte toner 5-8
Duplex 2-4
Duplexbak (optioneel) 4-7

E

Emulatie 3-21
Enveloppen 1-15
EPSON FX-850-emulatie 3-21
Etiketten 1-17

F

Fabrieksinstellingen 3-22, 3-23
Foutmeldingen 6-1
Fuser 5-13

G

Gegevens wissen 3-12
Gegevenscompressie 1-6
Geheugen, installeren 4-14

H

Handinvoer 1-19
High Resolution Control (HRC) 1-5
Houder van doos voor afgewerkte toner 5-9
HP LaserJet-emulatie 3-21
HP-GL-emulatie 3-21

I

IBM Proprinter XL-emulatie 3-21
Invoer vanuit de laden 1-18
IP-adres 3-16, 3-20, 3-25

L

LCD-scherm (liquid crystal display) 3-1, 3-6
LED (light emitting diode) 3-5
Legal-lade (optioneel) 1-10, 4-5

M

Macintosh 2-1, 2-16
Menu INFORMATIE 3-10
Menu INTERFACE 3-17
Menu KWALITEIT 3-11
Menu NETWERK 3-16
Menu PAPIER 3-11
Menu PRINT 3-13
Menu REPRINT 3-18
Menu RESET 3-17
Menu SETUP 3-12
Menu-instellingen 3-2, 3-9

O

Onderhoudsmeldingen 6-3
Onderste papierbak 1-10, 4-2
Openbare gegevens 3-28
Opties apparaat 2-5

P

Papierinvoer 1-18
Papierlade (standaard) 1-10
Parallele interface 2-20
PCL 1-6, 3-12, 3-21
PCL-driver 2-2
Printerdriver 2-1, 2-2, 2-10
Printerstatusmeldingen 3-7
Problemen oplossen 6-1
Proefgegevens 3-28
PS-driver 2-10

R

Registreer deze printer	v
Reprint	2-6

S

Servicemeldingen	6-4
Sluithendel	5-10
Sluithendel van transferrol	5-18
SO-DIMM	4-13
Software voor netwerken	2-18
Spanningspen	5-11
Status-lampje	3-5
Statusvenster	2-7
Streepjescodes	4-16
Stroombespaarstand	1-7

T

Tabblad Accessoires	2-8
TCP/IP	3-16
Toets -	3-2, 3-3
Toets +	3-2, 3-3
Toets Back	3-2, 3-4
Toets Go	3-2
Toets Job Cancel	3-2
Toets Set	3-2, 3-4
Toetsen	3-2
Tonerbespaarstand	1-7
Tonercartridge	5-4
Transferrol	5-18
Transparanten	1-17

U

USB-interface	2-20
---------------------	------

V

Verbruiksartikelen	5-1
--------------------------	-----

W

Watermerk	2-4
Windows	2-1, 2-2, 6-21