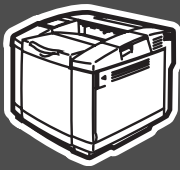


Lees deze installatiehandleiding voordat u de printer in gebruik neemt. U dient eerst alle hardware in te stellen en de driver te installeren, pas dan kunt u de printer gebruiken.

## Stap 1

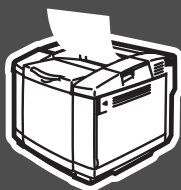
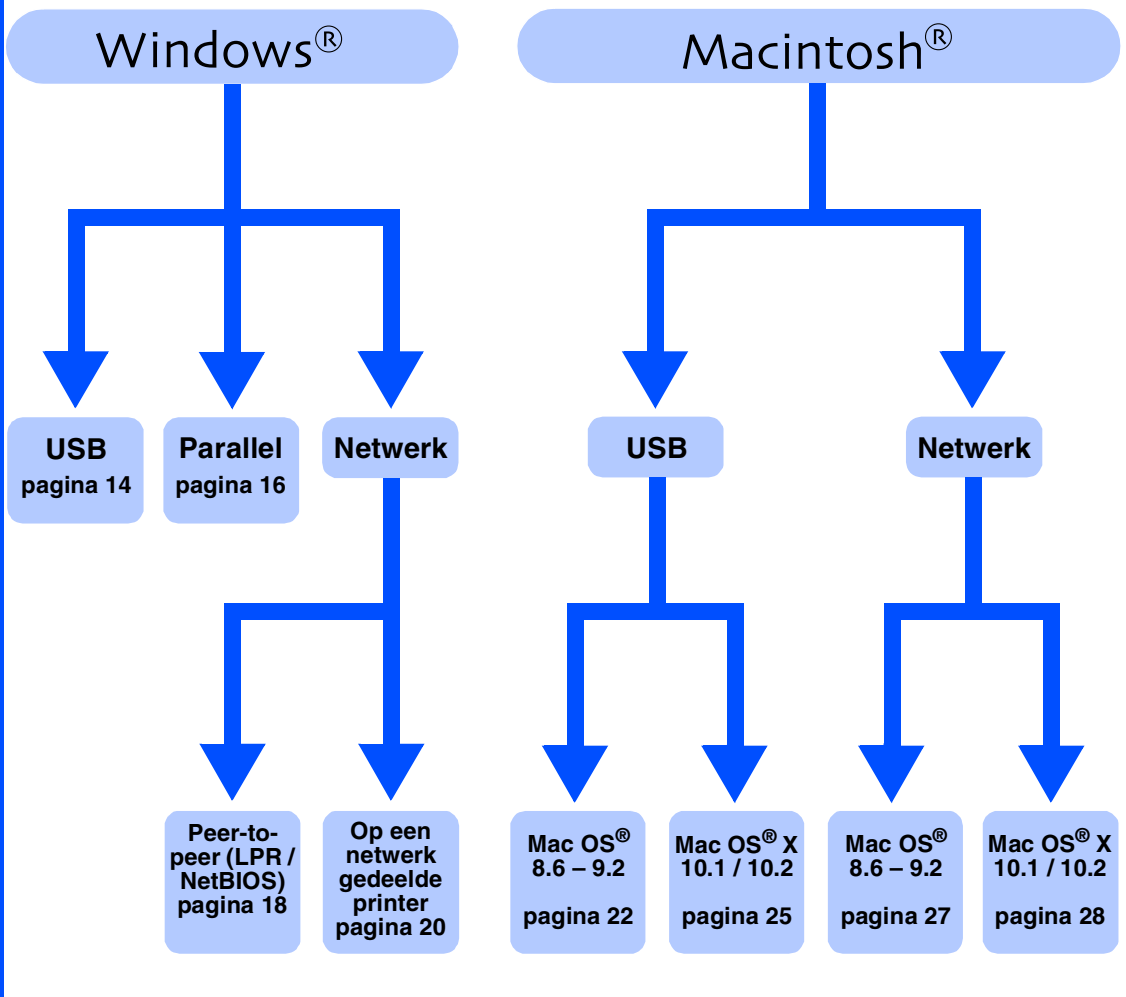


### De printer installeren

## Stap 2



### De driver installeren



### Setup is voltooid!

Vanaf de cd-rom of de printerdriver kunt u rechtstreeks naar het Brother Solutions Center gaan, waar u de meest recente drivers kunt ophalen en de beste oplossingen voor problemen of vragen kunt opzoeken. U vindt deze informatie ook op <http://solutions.brother.com>. Bewaar deze installatiehandleiding en de meegeleverde cd-rom op een veilige plaats, zodat u ze wanneer nodig snel even kunt raadplegen.

De printer installeren

Windows® USB

Windows® Parallel

Windows® Netwerk

De driver installeren




Macintosh® USB

Macintosh® Netwerk


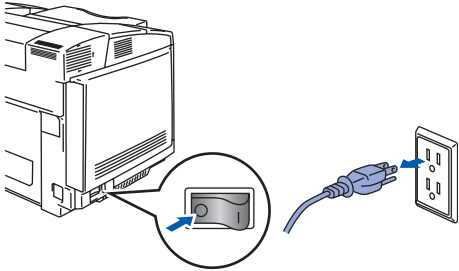

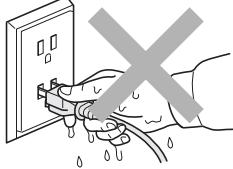

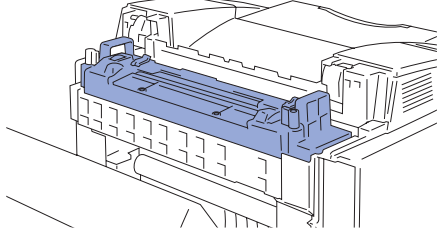
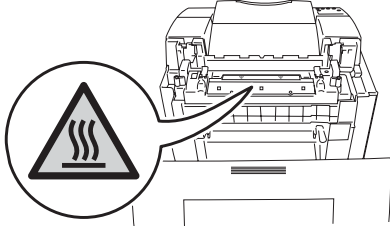
Voor beheerders

# Veiligheidsmaatregelen

## Veilig gebruik van de printer

 <b>Waarschuwing</b>	 <b>Opmerking</b>	 <b>Hint</b>	<b>Gebruikers-handleiding</b> <b>Netwerk-handleiding</b>
Duidt op een waarschuwing waarmee rekening moet worden gehouden om eventuele persoonlijke ongelukken te voorkomen.	Duidt op een waarschuwing waarmee rekening moet worden gehouden om zeker te stellen dat de printer op juiste wijze wordt gebruikt of om te voorkomen dat de printer wordt beschadigd.	Dit zijn opmerkingen of nuttige wenken die u van pas kunnen komen bij het gebruik van de printer.	Een verwijzing naar de gebruikershandleiding of de netwerkhandleiding op de meegeleverde cd-rom.

### **Waarschuwing**

 <p>Binnen in deze printer bevinden zich elektroden waar hoge spanning op staat. Zorg dat u de printer hebt uitgezet en de stekker uit het stopcontact hebt gehaald alvorens inwendige onderdelen te vervangen, de printer te reinigen of vastgelopen papier te verwijderen.</p>	
 <p>Hanteer de stekker nooit met natte handen. Dit kan namelijk een elektrische schok veroorzaken.</p>	
 <p>De fuser wordt tijdens het afdrukken zeer heet. Wacht met het vervangen van verbruiksartikelen totdat deze voldoende is afgekoeld.</p>	
Op de fuser is een waarschuwingsetiket aangebracht. U mag dit etiket NIET verwijderen of beschadigen.	
Deze printer is zwaar en weegt ongeveer 30,5 kg. Teneinde letsel tijdens het verplaatsen of optillen van de printer te voorkomen, dient hij altijd door ten minste twee personen te worden opgetild.	

# Inhoudsopgave

Reguleringen .....	2
--------------------	---

## ■ Aan de slag

Onderdelen in de doos .....	4
Het bedieningspaneel .....	5
Meegeleverde cd-rom .....	6

## Stap 1 De printer installeren

De tonercartridges plaatsen .....	7
De spanningspennen van de fuser verwijderen .....	8
De cassette met de OPC-riem installeren .....	9
Papier in de papierlade plaatsen .....	10
Een testpagina afdrukken .....	11
De taal van de meldingen op het bedieningspaneel instellen .....	12

## Stap 2 De driver installeren

Windows®	Bij gebruik van de USB-interfacekabel .....	14
	Bij gebruik van de parallelle interfacekabel .....	16
	Bij gebruik van de netwerkkinterfacekabel .....	18
	Bij gebruik van een Brother peer-to-peer netwerkprinter (LPR / NetBIOS) .....	18
Bij gebruik van een printer die op een netwerk wordt gedeeld .....	20	
Macintosh®	Bij gebruik van de USB-interfacekabel .....	22
	Bij gebruik van Mac OS® 8.6 t/m 9.2 .....	22
	Bij gebruik van Mac OS® X 10.1 / 10.2 .....	25
	Bij gebruik van de netwerkkinterfacekabel .....	27
	Bij gebruik van Mac OS® 8.6 t/m 9.2 .....	27
Bij gebruik van Mac OS® X 10.1 / 10.2 .....	28	

## ■ Voor beheerders

Het hulpprogramma BRAdmin Professional installeren (alleen bij gebruik van Windows®) .....	30
Web BRAdmin (alleen bij gebruik van Windows®) .....	30
IP-adres, subnetmasker en gateway instellen met gebruikmaking van BRAdmin Professional (alleen bij gebruik van Windows®) .....	31
Fabrieksinstellingen terugstellen .....	31
Pagina met printer-instellingen afdrukken .....	31

## ■ Andere informatie

Vervoer van de printer .....	32
Toebehoren .....	33

## ■ Problemen oplossen Gebruikershandleiding Hoofdstuk 6

# Reguleringen

## Federal Communications Commission (FCC) Declaration of Conformity (alleen voor de VS)

Responsible Party: Brother International Corporation  
100 Somerset Corporate Boulevard  
P.O. Box 6911  
Bridgewater, NJ 08807-0911  
USA  
Telephone: (908) 704-1700

declares, that the products

Product name: Laser Printer HL-2700CN  
Model number: HL-2700  
Product options: All

complies with Part 15 of the FCC Rules. Operation is subject to the following two conditions: (1) This device may not cause harmful interference, and (2) this device must accept any interference received, including interference that may cause undesired operation.

This equipment has been tested and found to comply with the limits for a Class B digital device, pursuant to Part 15 of the FCC Rules. These limits are designed to provide reasonable protection against harmful interference in a residential installation. This equipment generates, uses, and can radiate radio frequency energy and, if not installed and used in accordance with the instructions, may cause harmful interference to radio communications. However, there is no guarantee that interference will not occur in a particular installation. If this equipment does cause harmful interference to radio or television reception, which can be determined by turning the equipment off and on, the user is encouraged to try to correct the interference by one or more of the following measures:

- Reorient or relocate the receiving antenna.
- Increase the separation between the equipment and receiver.
- Connect the equipment into an outlet on a circuit different from that to which the receiver is connected.
- Call the dealer, Brother Customer Service, or an experienced radio/TV technician for help.

### Important

A shielded interface cable should be used to ensure compliance with the limits for a Class B digital device. Changes or modifications not expressly approved by Brother Industries, Ltd. could void the user's authority to operate the equipment.

## Industry Canada Compliance Statement (alleen voor Canada)

This Class B digital apparatus complies with Canadian ICES-003.

Cet appareil numérique de la classe B est conforme à la norme NMB-003 du Canada.

## Radiostoring (alleen voor modellen van 220-240 volt)

Deze printer voldoet aan EN55022 (CISPR Publication 22)/Klasse B.

Dit product mag uitsluitend worden gebruikt met een dubbel afgeschermd twisted-pair kabel met de IEEE1284-certificatie. De kabel mag niet langer zijn dan 2 meter.

brother®

## "EG" Conformiteitsverklaring

### Producent

Brother Industries, Ltd.,  
15-1, Naeshiro-cho, Mizuho-ku,  
Nagoya 467-8561, Japan

Verklaren hierbij dat:

Productomschrijving: Laserprinter  
Productnaam: HL-2700CN

voldoet aan de bepalingen in de van toepassing zijnde directieven: het directief inzake laagspanning 73/23/EEG (zoals geamendeerd door 93/68/EEG) en het directief inzake elektromagnetische compatibiliteit 89/336/EEG (zoals geamendeerd door 91/263/EEG en 92/31/EEG en 93/68/EEG).

Toegepaste normen:

Geharmoniseerd:  
Veiligheid: EN60950: 2000

EMC: EN55022: 1998 + A1:2000 Klasse B  
EN55024: 1998  
EN61000-3-2: 1995 + A14:2000  
EN61000-3-3: 1995

Jaar waarin CE-certificatie voor het eerst was toegekend: 2003

Uitgegeven door: Brother Industries, Ltd.  
Datum: 15 mei 2003  
Plaats: Nagoya, Japan  
Handtekening:

*Takashi Maeda*

Takashi Maeda  
Manager  
Quality Management Group  
Quality Management Dept.  
Information & Document Company

## Naleving van de bepalingen van het ENERGY STAR®-programma

Het doel van het ENERGY STAR®-programma is het wereldwijd bevorderen van de ontwikkeling en het gebruik van energiebesparende kantoorapparatuur. Brother Industries, Ltd. is een partner in het ENERGY STAR®-programma en verklaart dat dit product voldoet aan de richtlijnen van ENERGY STAR® inzake energiebesparing.



## Laser Safety (alleen voor modellen van 100-120 volt)

This printer is certified as a Class I laser product under the U.S. Department of Health and Human Services (DHHS) Radiation Performance Standard according to the Radiation Control for Health and Safety Act of 1968. This means that the printer does not produce hazardous laser radiation.

Since radiation emitted inside the printer is completely confined within protective housings and external covers, the laser beam cannot escape from the machine during any phase of user operation.

## FDA Regulations (alleen voor modellen van 100-120 volt)

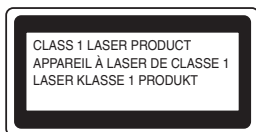
U.S. Food and Drug Administration (FDA) has implemented regulations for laser products manufactured on and after August 2, 1976. Compliance is mandatory for products marketed in the United States. One of the following labels on the back of the printer indicates compliance with the FDA regulations and must be attached to laser products marketed in the United States.

MANUFACTURED:  
Brother Industries, Ltd.,  
15-1 Naeshiro-cho Mizuho-ku Nagoya, 467-8561 Japan  
This product complies with FDA radiation performance standards, 21 CFR subchapter J.

- ☛ Caution: Use of controls, adjustments or performance of procedures other than those specified in this manual may result in hazardous radiation exposure.

## IEC 60825-specificatie (alleen voor modellen van 220-240 volt)

Deze printer is een laserproduct van klasse 1, zoals uiteengezet in de specificaties van IEC 60825. De printer is in de landen waar dit vereist is, voorzien van het onderstaande etiket.



Deze printer is uitgerust met een laserdioden van klasse 3B, die in de scanner onzichtbare laserstraling afgeeft. De scanner mag onder geen beding worden geopend.

- ☛ Let op: Het uitvoeren van handelingen en/of aanpassingen of het volgen van procedures anders dan die welke in deze handleiding worden beschreven, kan blootstelling aan gevaarlijke straling tot gevolg hebben.

## Voor Finland en Zweden

### LUOKAN 1 LASERLAITE KLASS 1 LASER APPARAT

- ☛ Varoitus! Laitteen käyttäminen muulla kuin tässä käyttöohjeessa mainitulla tavalla saattaa altistaa käyttäjän turvallisuusluokan 1 ylittävälle näkymättömälle lasersäteilylle.
- ☛ Varning Om apparaten används på annat sätt än i denna Bruksanvisning specificerats, kan användaren utsättas för osynlig laserstrålning, som överskrider gränsen för laserklass 1.

## Interne laserstraling

Maximale stralingsvermogen: 5 mW  
Golflengte: 780 - 800 nm  
Laserklasse: Klasse IIIb  
(in overeenstemming met 21 CFR Part 1040.10)  
Klasse 3B  
(in overeenstemming met IEC 60825)

## BELANGRIJK - Voor uw eigen veiligheid

Voor een veilige werking moet de meegeleverde geaarde stekker in een stopcontact worden gestoken dat via het huishoudelijk net geaard is.

Gebruik alleen een geschikt verlengsnoer met de juiste bedrading, zodat een goede aarding verzekerd is. Verlengsnoeren met de verkeerde bedrading kunnen persoonlijke ongelukken veroorzaken en de apparatuur beschadigen.

Het feit dat dit apparaat naar tevredenheid werkt, betekent niet altijd dat de voeding is geaard en dat de installatie volkomen veilig is. Voor uw eigen veiligheid raden wij u aan om in twijfelgevallen altijd een bevoegd elektricien te raadplegen.

## De voeding van het apparaat afsluiten

Deze printer moet in de buurt van een makkelijk toegankelijk stopcontact worden geïnstalleerd. In noodgevallen moet het netsnoer uit het stopcontact worden gehaald, zodat de netvoeding van de printer volledig is afgesloten.

## Waarschuwing bij aansluiting op een LAN

Dit product moet worden aangesloten op een LAN-aansluiting die niet aan overspanning onderhevig is.

## IT-voedingssysteem (alleen voor Noorwegen)

Dit product is tevens ontworpen voor IT-voedingssystemen met fase naar fase spanning van 230 volt.

## Geräuschemission / Acoustic Noise Emission (alleen voor Duitsland)

Lpa < 70 dB (A) DIN 45635-19-01-KL2

## Wiring information (alleen voor het VK)

### Important

If you need to replace the plug fuse, fit a fuse that is approved by ASTA to BS1362 with the same rating as the original fuse.

Always replace the fuse cover. Never use a plug that does not have a cover.

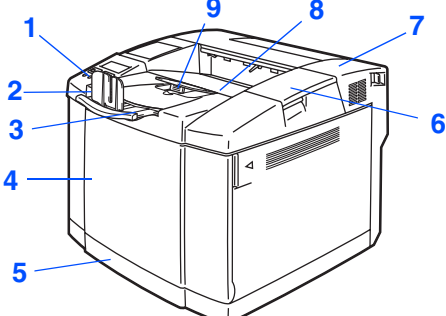

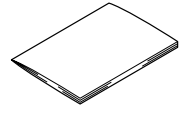
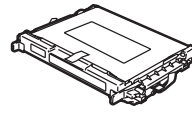
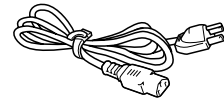
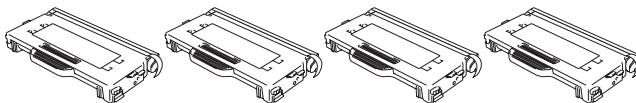
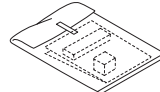
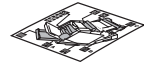
## Warning - This printer must be earthed.

The wires in the mains lead are coloured in line with the following code :

**Green and Yellow:** Earth  
**Blue:** Neutral  
**Brown:** Live

If in any doubt, call a qualified electrician.

## Onderdelen in de doos

<b>Printer</b>  <b>1</b> Bedieningspaneel <b>4</b> Voorklep <b>8</b> Face-down uitvoerlade <b>2</b> Papiervanger <b>5</b> Papierlade <b>9</b> Papiersteun <b>3</b> Steun face-down uitvoerlade <b>6</b> Bovenklep <b>7</b> Achterklep	 <b>CD-ROM</b> (inclusief gebruikershandleiding)	 <b>Installatiehandleiding</b>
	 <b>Cassette met OPC-riem</b>	 <b>Netsnoer</b>
 <b>Toner cartridges (Zwart, Cyaan, Magenta en Geel)<sup>*1</sup></b>	 <b>Vervoersverpakking<sup>*2</sup></b>	 <b>Etiket met uitleg over onderdelen/vastgelopen papier<sup>*3</sup></b>

Welke onderdelen er worden geleverd, kan van land tot land verschillen.

Het netsnoer kan er anders uitzien dan hier is afgebeeld, afhankelijk van het land waar u de printer hebt gekocht. Bewaar alle verpakkingsmateriaal en de doos.



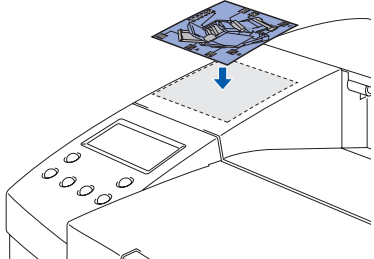






- De interfacekabel wordt niet standaard meegeleverd. U dient een interfacekabel te kopen die geschikt is voor de interface die u gaat gebruiken (parallel, USB of netwerk).
- Het wordt aanbevolen om een parallelle of USB-interfacekabel te gebruiken die niet langer is dan 2 meter.
- Bij gebruik van de parallelle interface dient een afgeschermd kabel te worden gebruikt die voldoet aan IEEE 1284.
- Zorg dat u een snelle USB 2.0-gecertificeerde kabel gebruikt als uw computer een snelle USB 2.0-interface gebruikt.

<sup>\*1</sup> Deze printer wordt compleet met eerste tonercartridges geleverd. Deze tonercartridges gaan slechts half zo lang mee als de standaard tonercartridge, 5000 pagina's (Zwart) en 3000 pagina's (Cyaan, Magenta en Geel) bij een bladvulling van circa 5% (A4- of Letter-papier).

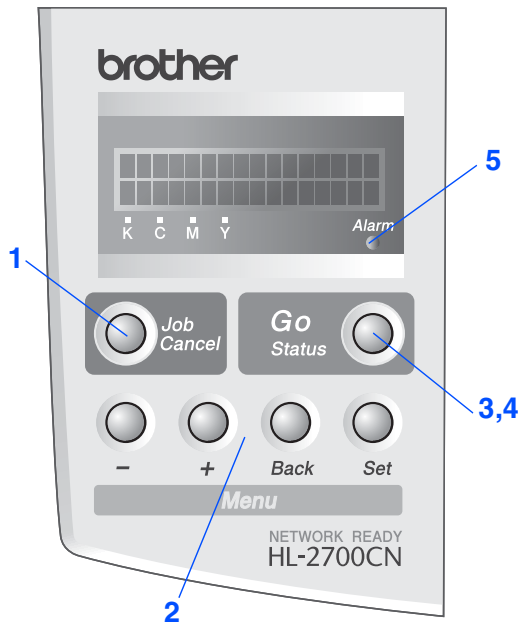
<sup>\*2</sup> Vervoersverpakking is ALLEEN bedoeld voor het verplaatsen of vervoeren van de printer.

<sup>\*3</sup> Wij raden u aan om het etiket met uitleg over onderdelen/vastgelopen papier linksboven op de printer aan te brengen.

Hieronder vindt u uitleg over de betekenis van de symbolen op dit etiket.

	 <b>Toner cartridges</b>	 <b>Cassette met OPC-riem</b>	 <b>Fuser</b>	 <b>Doos voor afgewerkte toner</b>
	 <b>Papierlade</b>	 <b>Papier vastgelopen bij A, B of C</b>		

# Het bedieningspaneel



## Toetsen

### 1 De toets Job Cancel

De huidige printerbewerking stoppen en annuleren.

### 2 De menu-toetsen

<b>+</b>	Vooruit door de menu's bladeren.
<b>-</b>	Achteruit door de menu's bladeren.
<b>Set</b>	Selecteert het bedieningspaneel. De geselecteerde menu's en instellingen accepteren.
<b>Terug</b>	Eén niveau omhoog in de menustructuur.

### 3 De toets Go

Voor het afsluiten van het bedieningspaneelmenu en de instellingen voor het herhalen van een afdruk, het wissen van foutmeldingen en het activeren van de printer wanneer deze in de slaapstand staat.  
Afdrukken pauzeren/hervatten.

## Lampjes

### 4 Status-lampje: Groen

<b>Aan</b>	Klaar om af te drukken Bezig met afdrukken Printer slaapt Er zitten nog gegevens in het printergeheugen (als de melding <b>ONTBREKENDE DATA</b> op het LCD-scherm staat).
<b>Knippert</b>	De printer ontvangt of verwerkt gegevens.
<b>Uit</b>	De printer staat uit. De printer is off line.

### 5 Alarm-lampje: Rood

<b>Aan</b>	Er is een storing binnen in de printer opgetreden.
<b>Uit</b>	Er is geen storing binnen in de printer.

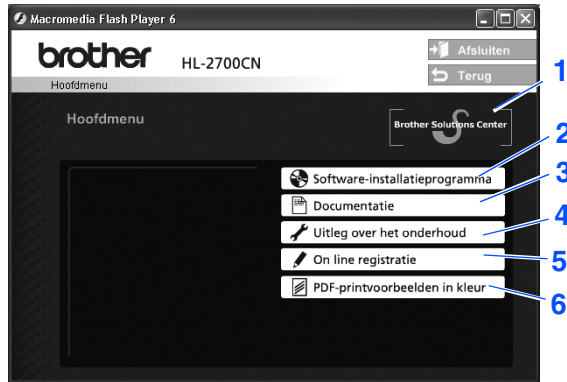


Gebruikershandleiding Hoofdstuk 3.

## Meegeleverde cd-rom

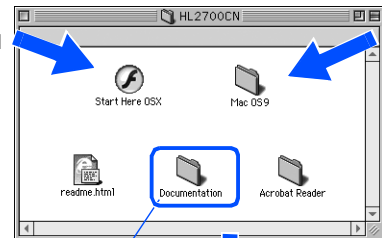
Op deze cd-rom staat een schat aan informatie.

### Windows®

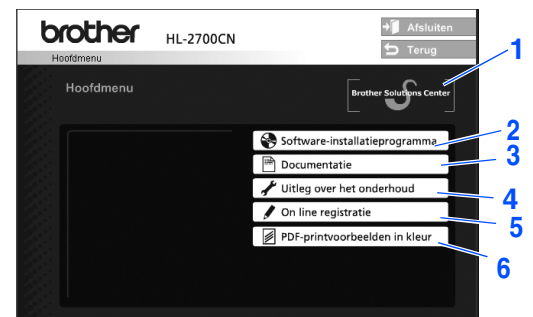


### Macintosh®

Bij gebruik van Mac OS® X 10.1 / 10.2



Bij gebruik van Mac OS® 8.6 t/m 9.2: ga naar de volgende pagina.



Dit scherm wordt niet ondersteund door Mac OS® 8.6 t/m 9.2.

#### 1 Brother Solutions Center

Op het Brother Solutions Center (<http://solutions.brother.com>) vindt u alle benodigde informatie over deze printer. Download de meest recente drivers en hulpprogramma's voor uw printers, lees de veelgestelde vragen en de tips voor het oplossen van problemen, of zoek speciale informatie op over het afdrukken met deze printers.

#### 2 Software-installatieprogramma

Installeert de printerdriver en hulpprogramma's.

#### 3 Documentatie

De gebruikershandleiding en netwerkhandleiding in PDF-formaat bekijken. (Viewer bijgevoegd)

#### 4 Uitleg over het onderhoud

Filmpje met instructies voor het onderhoud van de printer.

#### 5 On line registratie

Registreer dit product on line.

#### 6 PDF-printvoorbeelden in kleur

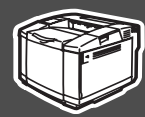
Voorbeelden die op een HL-2700CN waren afgedrukt, in kleur en in PDF-formaat bekijken en weergeven.



*Voor slechtzienden:*

*Raadpleeg het HTML-bestand, readme.html, op de meegeleverde cd-rom. Dit kan door de software Screen Reader 'text-to-speech' worden gelezen.*

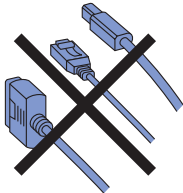




## 1 De tonercartridges plaatsen

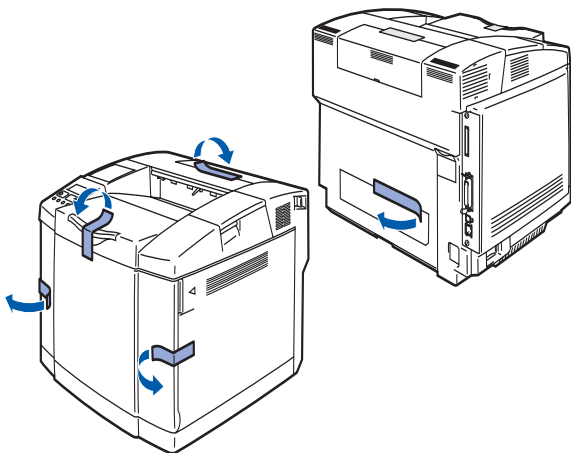


Sluit de interfacekabel nog NIET aan. U zult tijdens het installeren van de driver gevraagd worden de interfacekabel aan te sluiten.

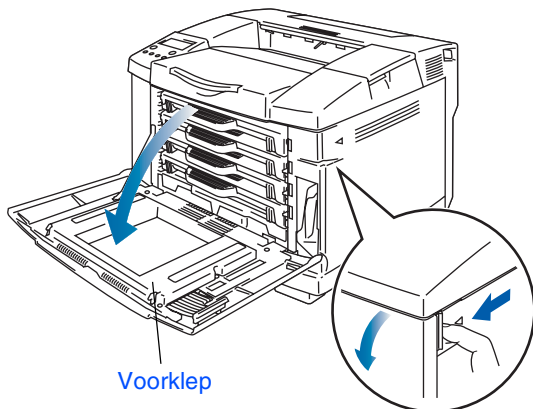


Raak het groene oppervlak van de OPC-riem NIET aan en stel deze niet langdurig bloot aan direct zonlicht of kunstlicht.

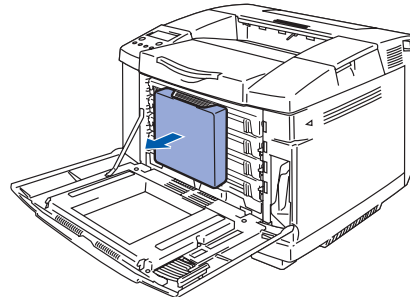
- 1 Verwijder de transportbescherming.



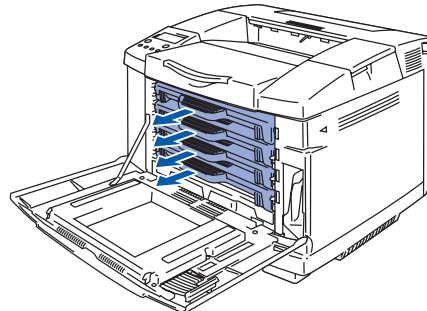
- 2 Maak de voorklep open.



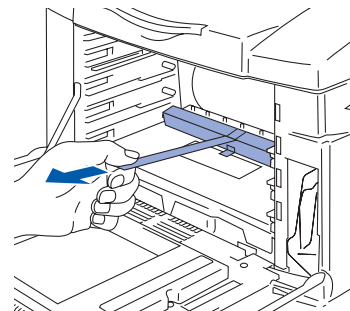
- 3 Verwijder de transportbescherming.



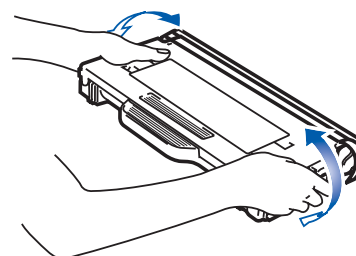
- 4 Neem alle tonercartridges uit de printer.



- 5 Trek het rode beschermende papier voorzichtig uit de printer.



- 6 Schud de tonercartridge voorzichtig 3 à 4 keer heen en weer.



Ga door naar de volgende pagina

De printer installeren

Windows® USB

Windows® Parallel

Windows® Netwerk

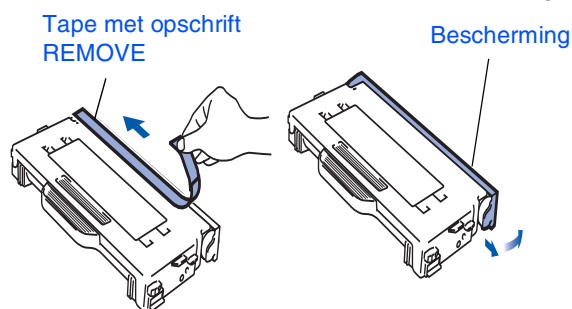
Macintosh® USB

Macintosh® Netwerk

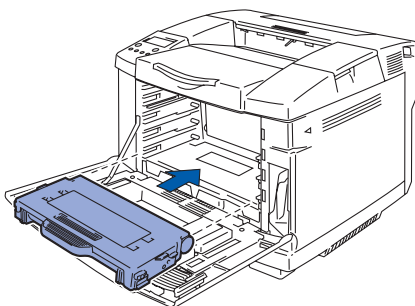
Voor beheerders

De driver installeren

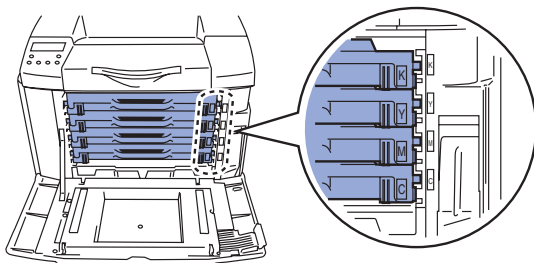
- 7 Verwijder eerst de tape met het opschrift 'REMOVE' en dan de oranje bescherming.



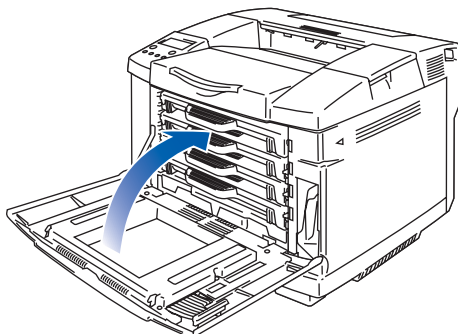
- 8 Schuif elke tonercartridge in de juiste geleider. Let erop dat u de juiste kleur toner op de juiste plaats installeert, zoals aangegeven op het etiket.



- 9 Herhaal stap 5 t/m 7 voor de overige tonercartridges.

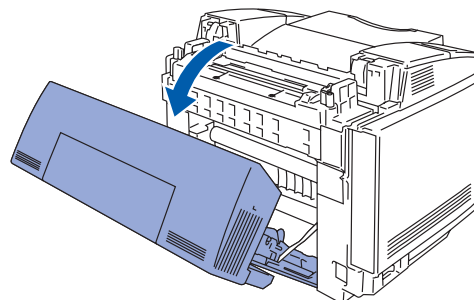


- 10 Sluit de voorklep.

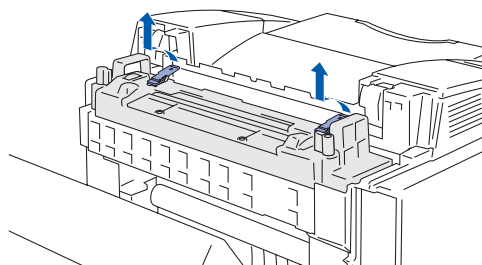


## 2 De spanningspennen van de fuser verwijderen

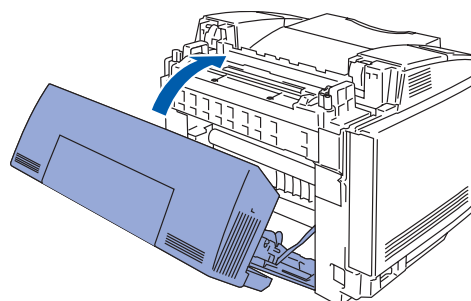
- 1 Maak de achterklep open.



- 2 Verwijder de spanningspennen aan weerskanten van de fuser.



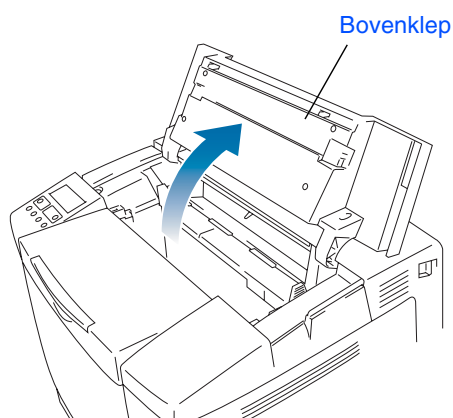
- 3 Sluit de achterklep.



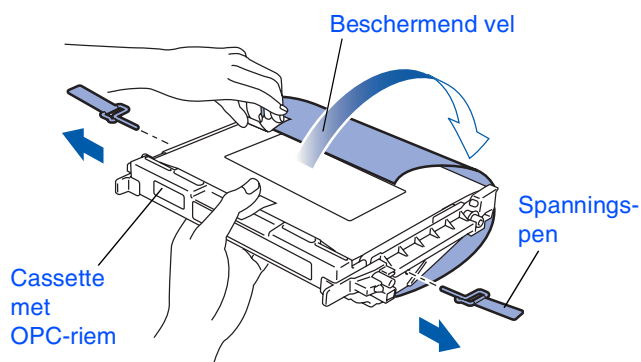


### 3 De cassette met de OPC-riem installeren

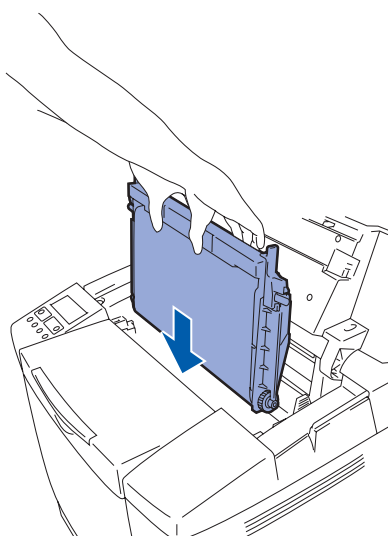
- 1 Maak de bovenklep open.



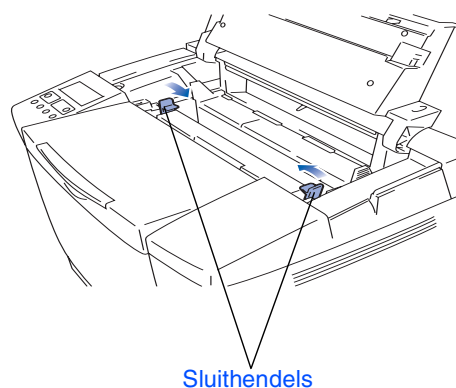
- 2 Verwijder de oranje spanningspennen van de OPC-riem aan weerskanten van de cassette. Verwijder het beschermende vel.



- 3 Plaats de cassette met de OPC-riem met de platte kant naar u toe in de geleider.



- 4 Zet beide sluihendels van de cassette vast. Sluit de bovenklep.



De printer  
installeren

Windows®  
USB

Windows®  
Parallel

Windows®  
Netwerk

De driver installeren

Macintosh®  
USB

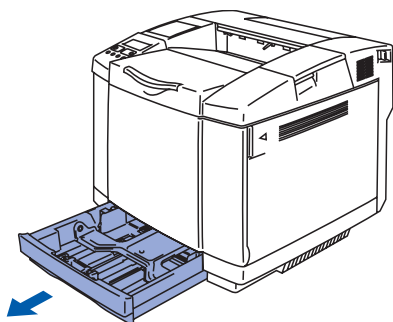
Macintosh®  
Netwerk

Ga door naar de volgende pagina

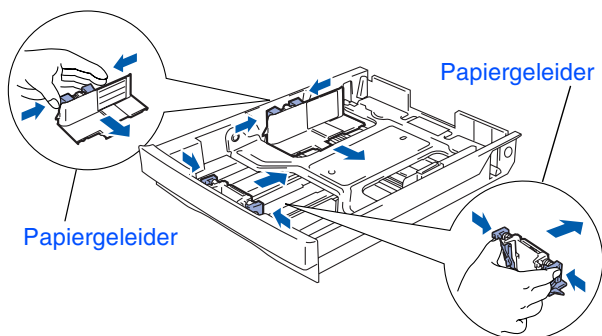
Voor  
beheerders

## 4 Papier in de papierlade plaatsen

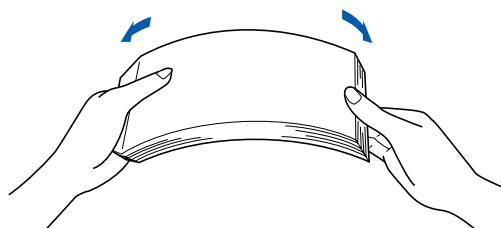
- 1 Trek de papierlade helemaal uit de printer.



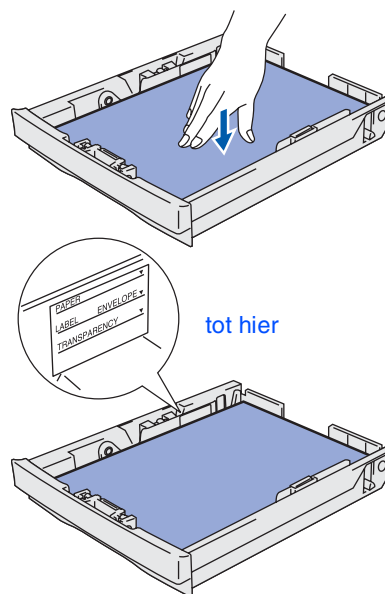
- 2 Houd de vrijgavehendel van de papiergeleider ingedrukt en stel de geleiders af op het gebruikte papierformaat. Controleer dat de geleiders goed in de sleuven passen.



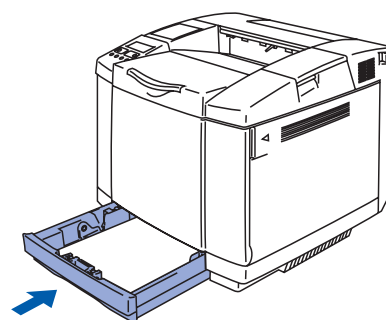
- 3 Blader de stapel papier goed door; dit om te voorkomen dat papier vastloopt of scheef wordt ingevoerd.



- 4 Plaats het papier in de papierlade. Controleer dat het papier plat in de lade ligt en niet boven de markering uitsteekt.



- 5 Plaats de papierlade weer goed in de printer.

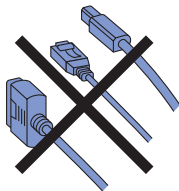




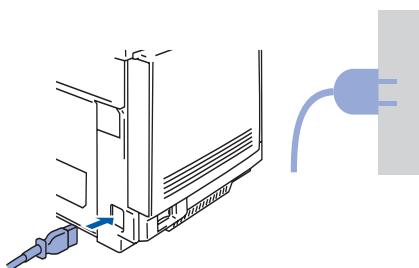
## 5 Een testpagina afdrukken



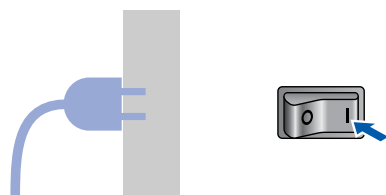
Sluit de interfacekabel nog NIET aan. De interfacekabel wordt aangesloten wanneer de driver wordt geïnstalleerd.



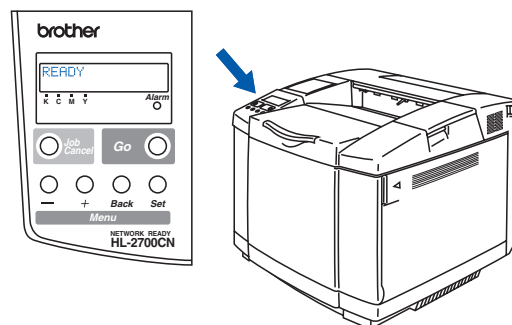
- 1 Controleer dat de printer uitstaat. Sluit het netsnoer aan op de printer.



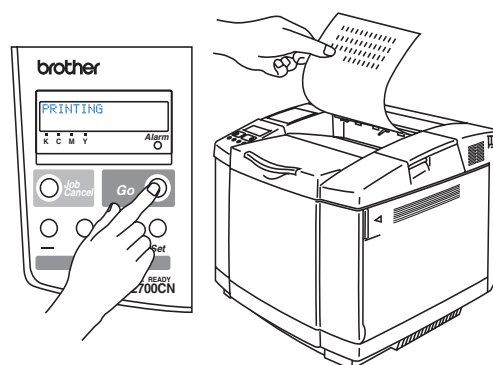
- 2 Steek de stekker in het stopcontact. Zet de printer aan.



- 3 Nadat de printer is opgewarmd, wordt de melding **KLAAR** weergegeven.



- 4 Druk op **Go**. De printer zal een testpagina afdrukken. Controleer dat er geen fouten op de testpagina staan.



De printer  
installeren

Windows®  
USB

Windows®  
Paralleel

Windows®  
Netwerk

De driver installeren

Macintosh®  
USB

Macintosh®  
Netwerk

Ga door naar de volgende pagina

Voor  
beheerders

## 6 De taal van de meldingen op het bedieningspaneel instellen



- 1 Druk op de toets **+** totdat **SETUP** wordt weergegeven. Druk op toets **Set**.

--MENU--  
SETUP

- 2 Druk nogmaals op **Set**.

SETUP  
TAAL

- 3 Druk op de toets **+** of **-** om uw taal te selecteren. Druk op de toets **Set** om de instelling te accepteren.

TAAL  
=NEDERLANDS \*

Ga naar de volgende pagina om de driver te installeren



Volg de instructies op deze pagina die betrekking hebben op uw besturingssysteem en op uw interfacekabel. De schermen voor Windows<sup>®</sup> in deze installatiehandleiding zijn afkomstig uit Windows<sup>®</sup> XP. De schermen voor Mac OS<sup>®</sup> X in deze installatiehandleiding zijn afkomstig uit Mac OS<sup>®</sup> X 10.1.

De printer installeren

Windows<sup>®</sup>



**Bij gebruik van de USB-interfacekabel..... Ga naar pagina 14**



**Bij gebruik van de parallelle interfacekabel..... Ga naar pagina 16**



**Bij gebruik van de netwerkinterfacekabel**

- Bij gebruik van een Brother peer-to-peer netwerkprinter (LPR / NetBIOS) ... Ga naar pagina 18
- Op een netwerk gedeelde printer ..... Ga naar pagina 20

Windows<sup>®</sup>  
USB

Windows<sup>®</sup>  
Parallel

Windows<sup>®</sup>  
Netwerk

Macintosh<sup>®</sup>



**Bij gebruik van de USB-interfacekabel**

- Bij gebruik van Mac OS<sup>®</sup> 8.6 t/m 9.2 ..... Ga naar pagina 22
- Bij gebruik van Mac OS<sup>®</sup> X 10.1 / 10.2 ..... Ga naar pagina 25



**Bij gebruik van een netwerk**

- Bij gebruik van Mac OS<sup>®</sup> 8.6 t/m 9.2 ..... Ga naar pagina 27
- Bij gebruik van Mac OS<sup>®</sup> X 10.1 / 10.2 ..... Ga naar pagina 28

Macintosh<sup>®</sup>  
USB

Macintosh<sup>®</sup>  
Netwerk

**Voor beheerders..... Ga naar pagina 30**

Voor  
beheerders





## Bij gebruik van de USB-interfacekabel

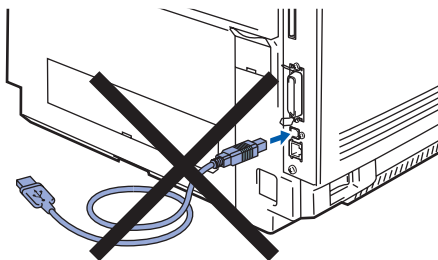
### 1. De driver installeren en de printer op uw pc aansluiten



Als de **Wizard Nieuwe hardware gevonden** op uw scherm verschijnt, klikt u op **Annuleren**.



- 1 Controleer eerst dat de USB-interfacekabel **NIET** op de printer is aangesloten, pas dan mag u de driver gaan installeren. Als u deze kabel reeds had aangesloten, dient u hem nu los te koppelen.



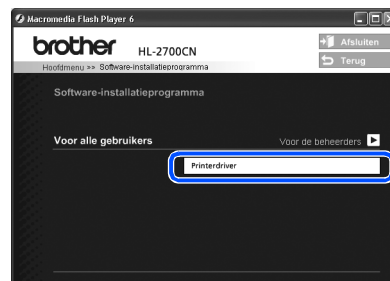
- 2 Plaats de cd-rom in uw cd-rom-station. Het eerste scherm wordt automatisch geopend. Volg de instructies op uw computerscherm.



- 3 Klik in het scherm met het menu op het pictogram van het **Software-installatieprogramma**.



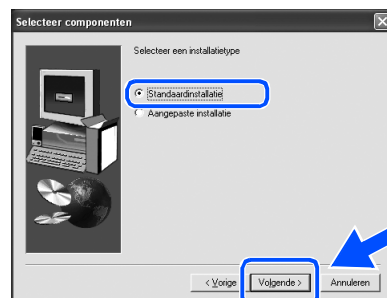
- 4 Klik op **Printer driver**.



- 5 Klik op **Volgende**.  
Volg de instructies op uw computerscherm.



- 6 Selecteer **Standaardinstallatie** en klik vervolgens op de knop **Volgende**.



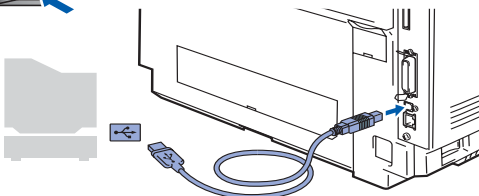
Als u de **PS-driver** wilt installeren, selecteert u **Aangepaste installatie** en volgt u de instructies op het scherm. Wanneer het scherm **Selecteer componenten** wordt geopend, selecteert u **PS-driver** en volgt u de instructies op het scherm.



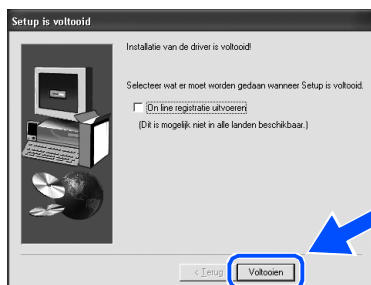
- 7 Selecteer **Lokale printer met USB-kabel** en klik vervolgens op de knop **Volgende**.




- 8 Als dit scherm wordt geopend, moet u controleren dat de printer aanstaat. Sluit de USB-interfacekabel eerst op uw pc aan en vervolgens op uw printer. Klik op de knop **Volgende**.



- 9 Klik op de knop **Voltoeien**.



 Selecteer **On line registratie uitvoeren** als u het product on line wilt registreren.

**OK!** Bij gebruik van Windows® 98 / Me:  
De installatie is nu voltooid.

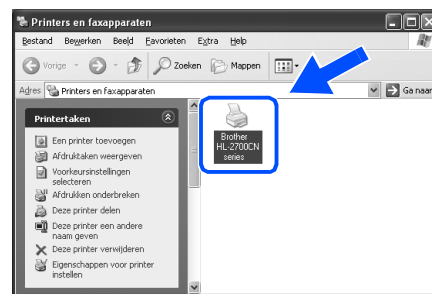
**»»** Bij gebruik van Windows® 2000/XP:  
Ga naar "2. Uw printer als de standaardprinter instellen".

## 2. Uw printer als de standaardprinter instellen (alleen bij gebruik van Windows® 2000/XP)

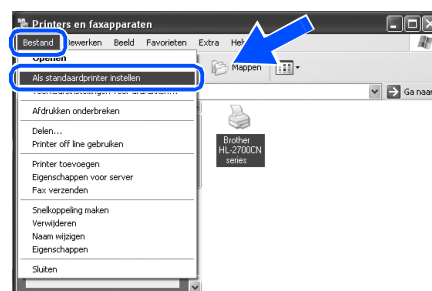
- 1 Klik op **Start** en **Printers en faxapparaten**.



- 2 Selecteer het pictogram van de **Brother HL-2700CN series**.



- 3 Klik op het menu **Bestand** en selecteer **Als standaardprinter instellen**.

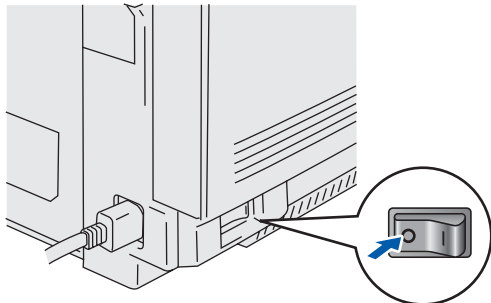


**OK!** De installatie is nu voltooid.

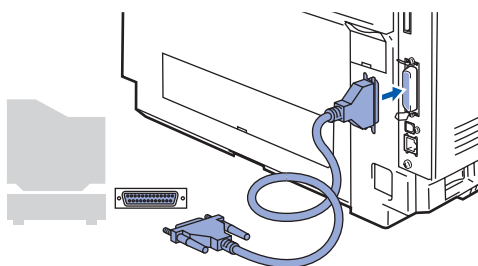
## Bij gebruik van de parallele interfacekabel

### De printer op uw pc aansluiten en de driver installeren

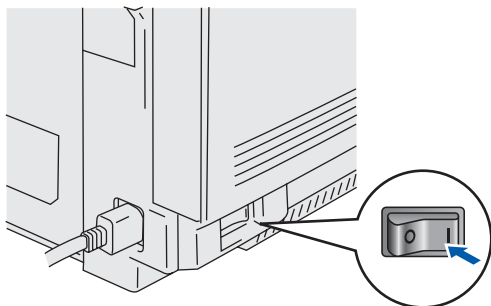
- 1 Zet de printer uit.



- 2 Sluit de parallele interfacekabel eerst op uw pc aan en vervolgens op uw printer.



- 3 Zet de printer aan.



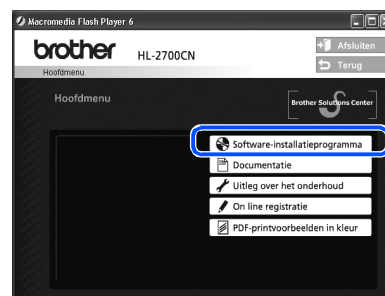
Als de **Wizard Nieuwe hardware gevonden** op uw scherm verschijnt, klikt u op **Annuleren**.



- 4 Plaats de cd-rom in uw cd-rom-station. Het eerste scherm wordt automatisch geopend. Volg de instructies op uw computerscherm.



- 5 Klik in het scherm met het menu op het pictogram van het **Software-installatieprogramma**.



- 6 Klik op **Printer driver**.



- 7 Klik op **Volgende**. Volg de instructies op uw computerscherm.

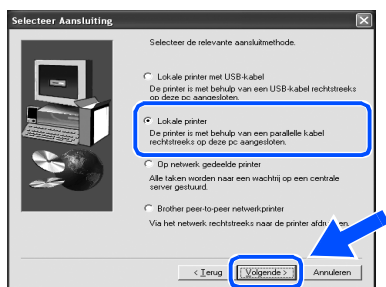


- 8 Selecteer **Standaardinstallatie** en klik vervolgens op de knop **Volgende**.

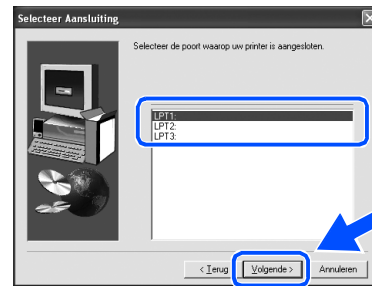


Als u de PS-driver wilt installeren, selecteert u **Aangepaste installatie** en volgt u de instructies op het scherm. Wanneer het scherm **Selecteer componenten** wordt geopend, selecteert u **PS-driver** en volgt u de instructies op het scherm.

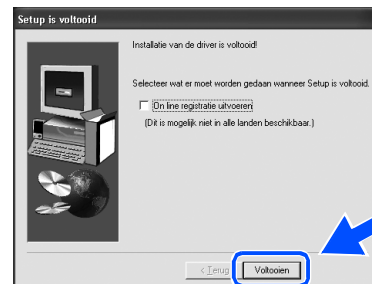
- 9 Selecteer **Lokale printer** en klik vervolgens op de knop **Volgende**.



- 10 Selecteer de printerpoort waarop uw printer is aangesloten en klik op de knop **Volgende**.



- 11 Klik op de knop **Voltoeien**.



Selecteer **On line registratie uitvoeren** als u het product on line wilt registreren.

- OK!** De installatie is nu voltooid.



## Bij gebruik van de netwerkkabel

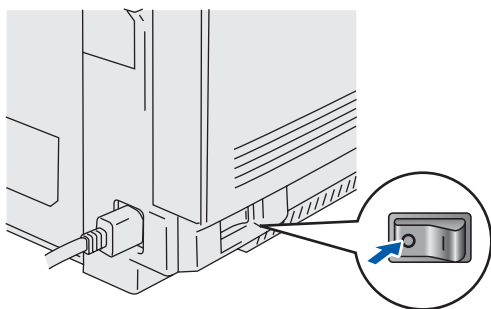
### Bij gebruik van een Brother peer-to-peer netwerkprinter (LPR / NetBIOS)



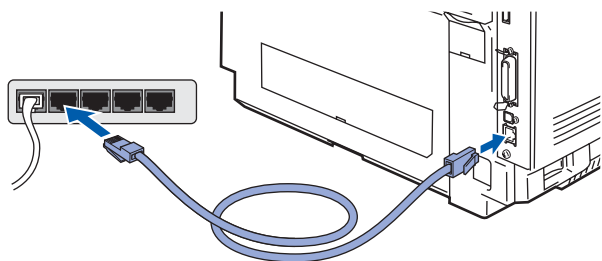
- Als u de printer op een netwerk wilt aansluiten, raden wij u aan om eerst contact met uw systeembeheerder op te nemen.
- Als u persoonlijke firewallsoftware gebruikt (bijvoorbeeld de firewall voor internetverbindingen in Windows XP), moet voordat u met de installatie begint controleren dat de firewall is uitgeschakeld. Wanneer u zeker weet dat u kunt afdrukken, moet u de persoonlijke firewall weer activeren.

### De printer op uw netwerk aansluiten en de driver installeren

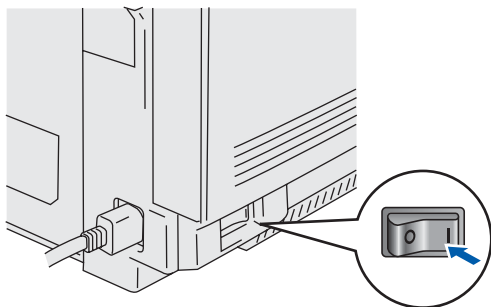
- 1 Zet de printer uit.



- 2 Sluit de netwerkkabel op de printer aan en sluit deze vervolgens aan op een vrije poort op uw hub.



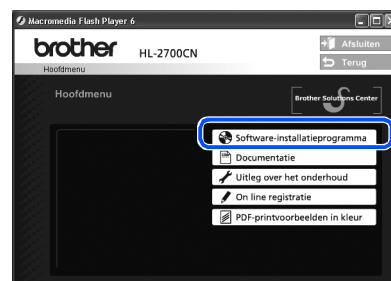
- 3 Zet de printer aan.



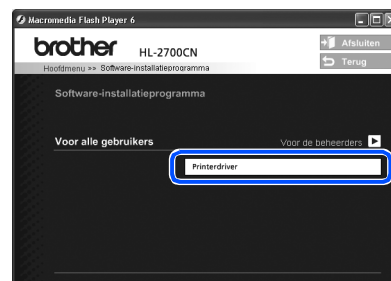
- 4 Plaats de cd-rom in uw cd-rom-station. Het eerste scherm wordt automatisch geopend. Volg de instructies op uw computerscherm.



- 5 Klik in het scherm met het menu op het pictogram van het **Software-installatieprogramma**.



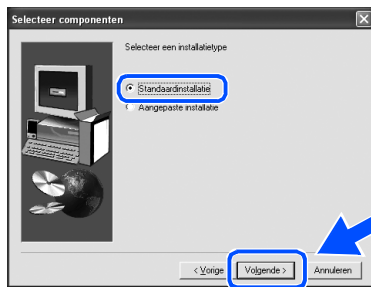
- 6 Klik op **Printer driver**.



- 7 Klik op **Volgende**. Volg de instructies op uw computerscherm.

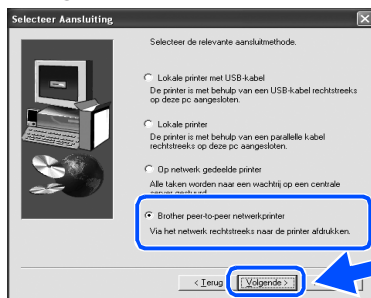


- 8 Selecteer **Standaardinstallatie** en klik vervolgens op de knop **Volgende**.



Als u de PS-driver wilt installeren, selecteert u **Aangepaste installatie** en volgt u de instructies op het scherm. Wanneer het scherm **Selecteer componenten** wordt geopend, selecteert u **PS-driver** en volgt u de instructies op het scherm.

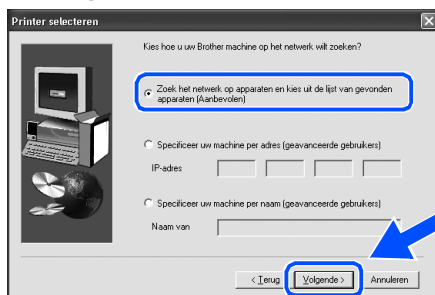
- 9 Selecteer **Brother peer-to-peer netwerkprinter** en klik vervolgens op de knop **Volgende**.



- 10 **Bij gebruik van LPR:**  
Selecteer **Zoek het netwerk op apparaten** en kies uit de lijst van gevonden apparaten (**Aanbevolen**). Of voer het IP-adres of de knooppuntnaam van uw printer in. Klik op **Volgende**.

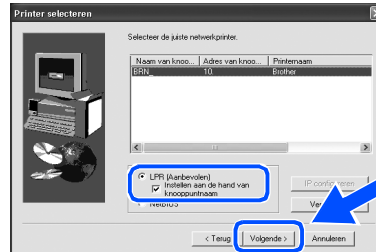
#### Bij gebruik van NETBIOS:

Selecteer **Zoek het netwerk op apparaten** en kies uit de lijst van gevonden apparaten (**Aanbevolen**). Klik op **Volgende**.



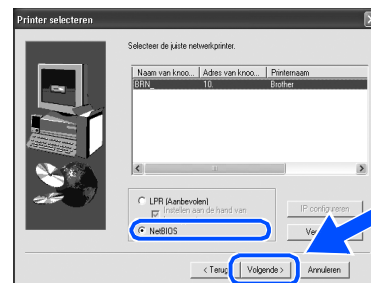
Vraag uw beheerder om het IP-adres of de knooppuntnaam van de printer.

- 11 **Bij gebruik van LPR:**  
Selecteer de printer en **LPR (aanbevolen)** en klik op de knop **Volgende**.

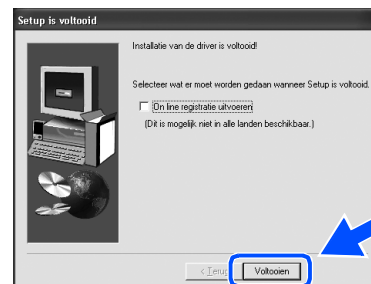


#### Bij gebruik van NETBIOS:

Selecteer de printer en **NetBIOS**, en klik op de knop **Volgende**.



- 12 Klik op de knop **Voltoeien**.



Selecteer **On line registratie uitvoeren** als u het product on line wilt registreren.

- OK! **Bij gebruik van Windows NT® 4.0 en Windows® 2000/XP:**  
De installatie is nu voltooid.

- OK! **Bij gebruik van Windows® 95 / 98 / Me:**  
De installatie is voltooid nadat uw pc opnieuw is opgestart.



## Bij gebruik van de netwerkkabel

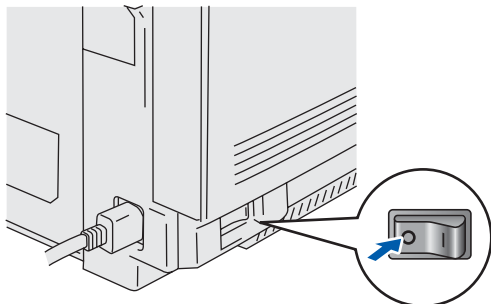
### Bij gebruik van een printer die op een netwerk wordt gedeeld



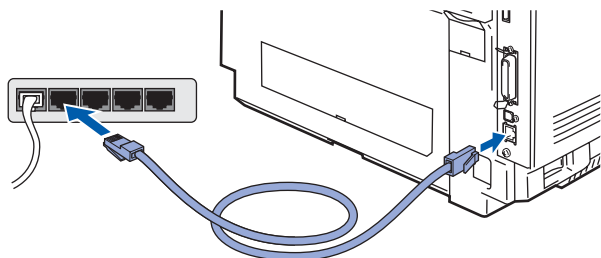
Als u de printer op een netwerk wilt aansluiten, raden wij u aan om eerst contact met uw systeembeheerder op te nemen.

### De driver installeren, de kabel aansluiten en de juiste printerwachtrij of 'Share name' selecteren

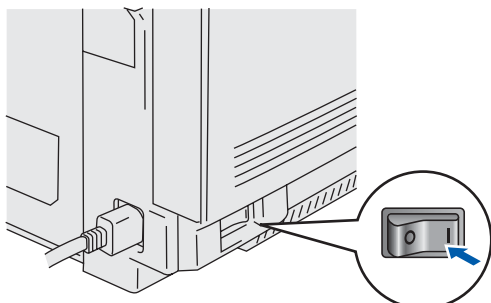
- 1 Zet de printer uit.



- 2 Sluit de netwerkkabel op de printer aan en sluit deze vervolgens aan op een vrije poort op uw hub.



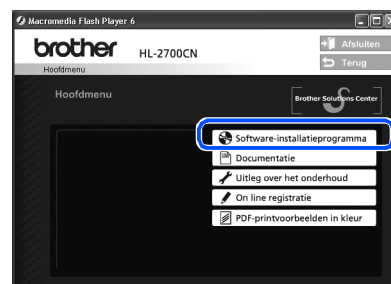
- 3 Zet de printer aan.



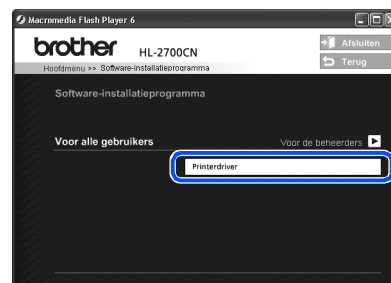
- 4 Plaats de cd-rom in uw cd-rom-station. Het eerste scherm wordt automatisch geopend. Volg de instructies op uw computerscherm.



- 5 Klik in het scherm met het menu op het pictogram van het **Software-installatieprogramma**.



- 6 Klik op **Printer driver**.



- 7 Klik op **Volgende**. Volg de instructies op uw computerscherm.



- 8 Selecteer **Standaardinstallatie** en klik vervolgens op de knop **Volgende**.

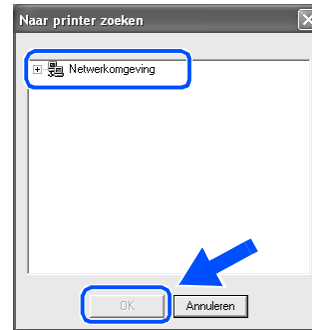


Als u de PS-driver wilt installeren, selecteert u **Aangepaste installatie** en volgt u de instructies op het scherm. Wanneer het scherm **Selecteer componenten** wordt geopend, selecteert u **PS-driver** en volgt u de instructies op het scherm.

- 9 Selecteer **Op netwerk gedeelde printer** en klik vervolgens op de knop **Volgende**.



- 10 Selecteer de wachtrij voor uw printer en klik op de knop **OK**.



Vraag uw beheerder om de wachtrij van de printer.

- 11 Klik op de knop **Voltoeien**.



Selecteer "On line registratie uitvoeren" als u het product on line wilt registreren.

- OK!** De installatie is nu voltooid.

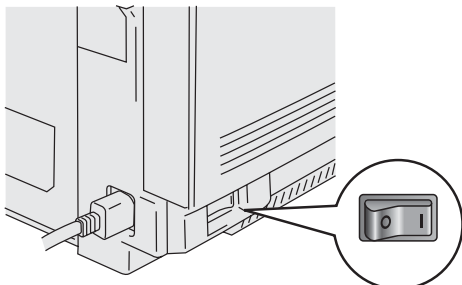


## Bij gebruik van de USB-interfacekabel


### Bij gebruik van Mac OS<sup>®</sup> 8.6 t/m 9.2

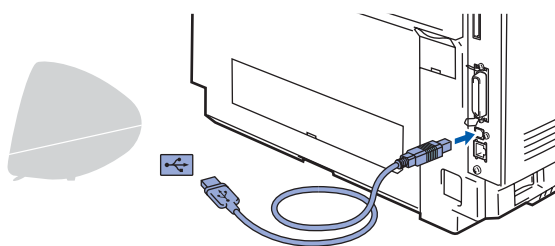
#### De printer op uw Macintosh<sup>®</sup> aansluiten en de driver installeren

- 1 Controleer dat de printer aanstaat.

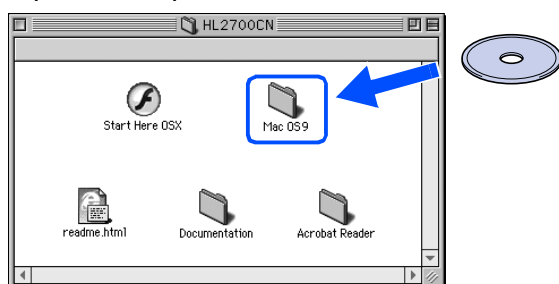


- 2 Sluit de USB-interfacekabel eerst op uw Macintosh<sup>®</sup> aan en vervolgens op uw printer.

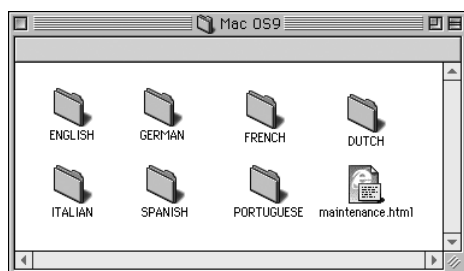
 *Sluit de USB-kabel niet aan op de USB-poort voor het toetsenbord of een USB-hub zonder voeding.*



- 3 Plaats de cd-rom in uw cd-rom-station. Open de map **Mac OS9**.



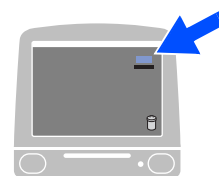
- 4 Open de map met uw taal.



- 5 Klik op het pictogram van de **BR-Script PPD Installer**.  
Volg de instructies op uw computerscherm.



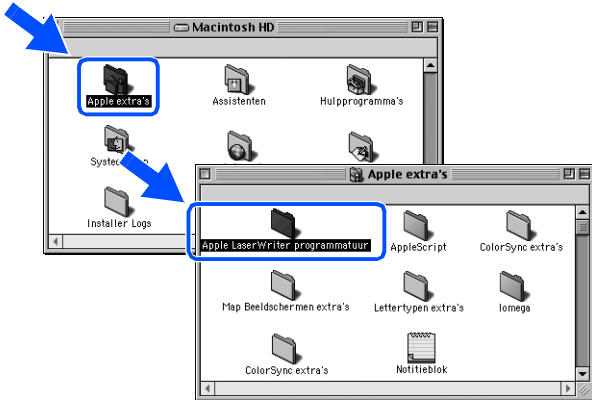
- 6 Open het pictogram van de **Macintosh HD**.





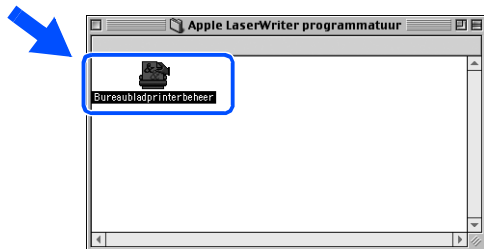
- 7 Bij gebruik van Mac OS® 8.6 t/m 9.04:  
Open de map **Apple extra's**.  
Open de map **Apple LaserWriter  
programmatuur**.

Bij gebruik van Mac OS® 9.1 t/m 9.2:  
Open de map **Applications** (Mac OS® 9).  
Open de map **Utilities**.



\* De schermen zijn afkomstig uit Mac OS® 9.04.

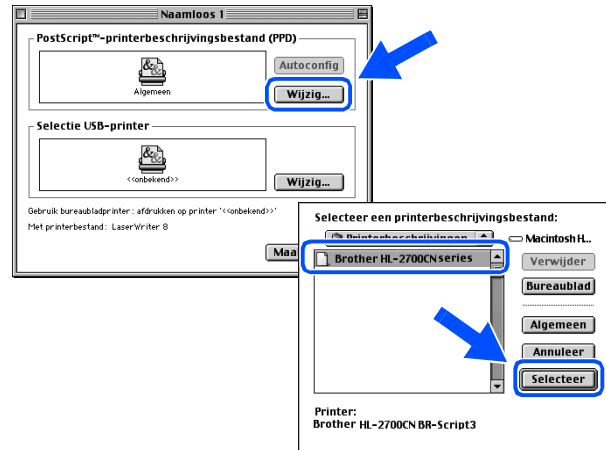
- 8 Open het pictogram van het hulpprogramma **Bureaubladprinterbeheer**.



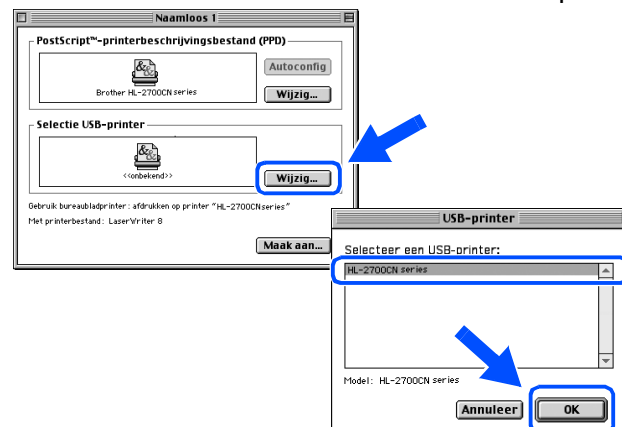
- 9 Selecteer **Printer (USB)**, en klik op **OK**.



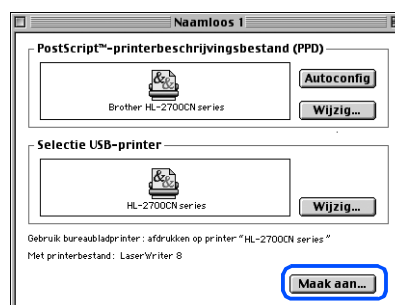
- 10 Klik bij **PostScript™-  
printerbeschrijvingsbestand (PPD)** op de  
knop **Wijzig...**.  
Selecteer **Brother HL-2700CN series** en  
klik op **Selecteer**.



- 11 Klik bij **Selectie USB-printer** op de knop  
**Wijzig...**.  
Selecteer **HL-2700CN series** en klik op **OK**.



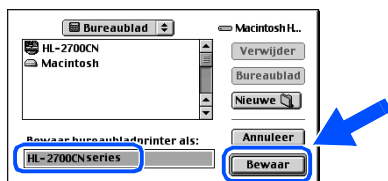
- 12 Klik op **Maak aan...**



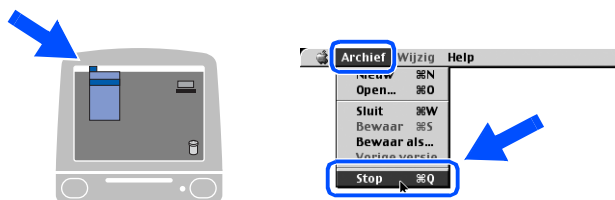
Ga door naar de volgende pagina

## Bij gebruik van de USB-interfacekabel

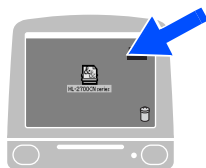
- 13 Voer de naam van de printer in (HL-2700CN) en klik op de knop **Bewaar**.



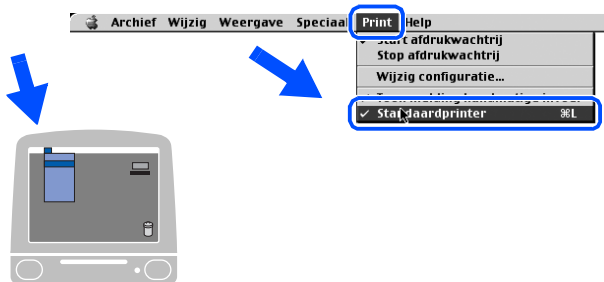
- 14 Selecteer in het menu **Archief** van de Macintosh de optie **Stop**.



- 15 Klik op uw bureaublad op het pictogram van de **HL-2700CN series**.



- 16 Selecteer in het menu **Print** de optie **Standaardprinter**.



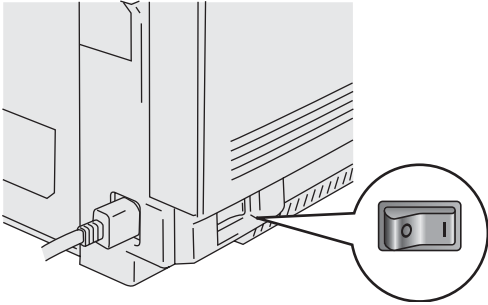
- OK!** De installatie is nu voltooid.

## Bij gebruik van de USB-interfacekabel

### Bij gebruik van Mac OS® X 10.1 / 10.2

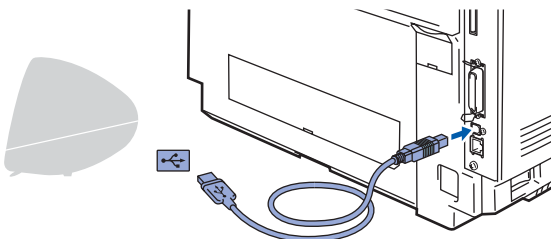
#### De printer op uw Macintosh® aansluiten en het BR-Script PPD-bestand installeren

- 1 Controleer dat de printer aanstaat.



- 2 Sluit de USB-interfacekabel eerst op uw Macintosh® aan en vervolgens op uw printer.

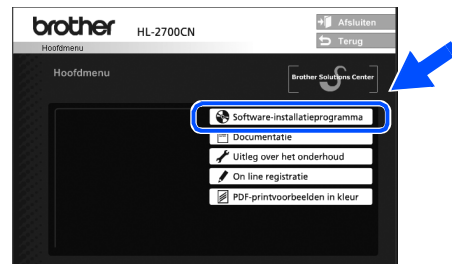
*Sluit de USB-kabel niet aan op de USB-poort voor het toetsenbord of een USB-hub zonder voeding.*



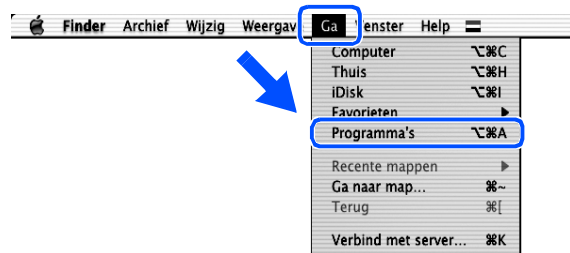
- 3 Plaats de cd-rom in uw cd-rom-station. Open het pictogram **Start Here OSX**. Volg de instructies op uw scherm.



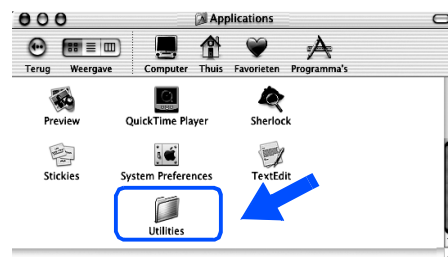
- 4 Klik in het scherm met het menu op het pictogram van het **Software-installatieprogramma**. Volg de instructies op uw computerscherm.



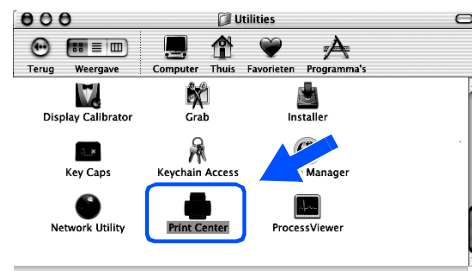
- 5 Selecteer **Programma's** in het menu **Ga**.



- 6 Open de map **Utilities**.



- 7 Open het pictogram met het **Print Center**.

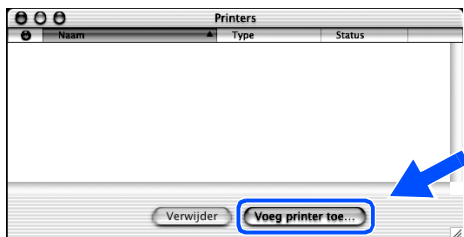


Ga door naar de volgende pagina



## Bij gebruik van de USB-interfacekabel

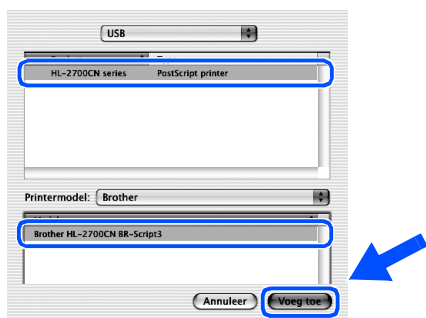
- 8 Klik op de knop **Voeg printer toe...**



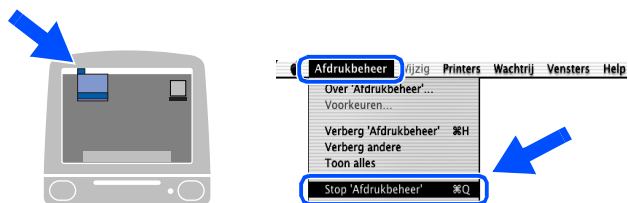
- 9 Selecteer **USB**.



- 10 Selecteer de **HL-2700CN series** en klik op **Voeg toe**.



- 11 Selecteer in het menu **Afdrukbeheer** de optie **Stop 'Afdrukbeheer'**.



- OK!** De installatie is nu voltooid.

## Bij gebruik van de netwerkinterfacekabel

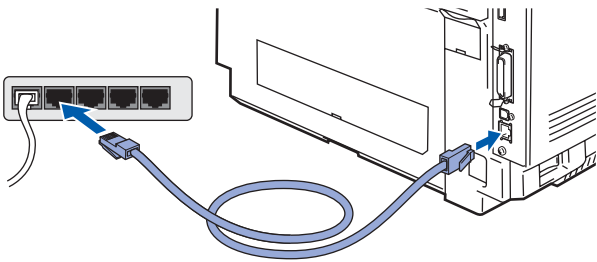
### Bij gebruik van Mac OS® 8.6 t/m 9.2

#### De printer op uw Macintosh® aansluiten en het BR-Script PPD-bestand installeren

- 1 Zet de printer uit.



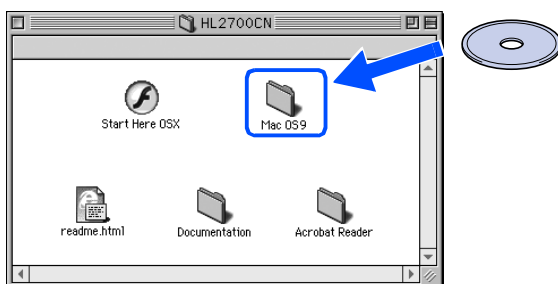
- 2 Sluit de netwerkinterfacekabel op de printer aan en sluit deze vervolgens aan op een vrije poort op uw hub.



- 3 Zet de printer aan.



- 4 Plaats de cd-rom voor Macintosh® in uw cd-rom-station.  
Open de map **Mac OS9**.  
Open de map met uw taal.



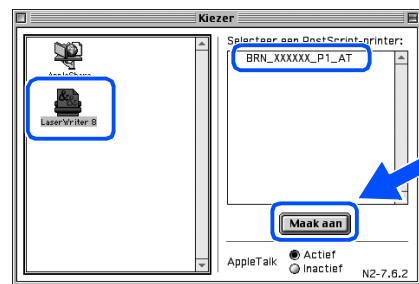
- 5 Dubbelklik op het pictogram **BR-Script PPD Installer** om het PPD-bestand te installeren.  
Volg de instructies op uw computerscherm.



- 6 Open de **Kiezer** via het **Apple**-menu.



- 7 Klik op het pictogram **LaserWriter 8** \*1 en selecteer **BRN\_XXXXXX\_P1\_AT**. \*2  
Klik op de knop **Maak aan**.  
Sluit de **Kiezer**.



\*1 Als de Apple LaserWriter 8 Driver nog niet op uw systeem is geïnstalleerd, kunt u deze downloaden van <http://www.apple.com>

\*2 xxxxxx zijn de laatste zes cijfers van het Ethernetadres.



Netwerkhandleiding Hoofdstuk 7.

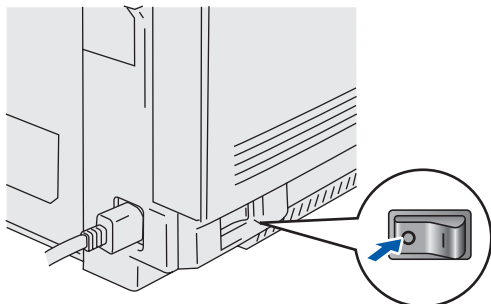
- OK! De installatie is nu voltooid.

## Bij gebruik van de netwerkinterfacekabel

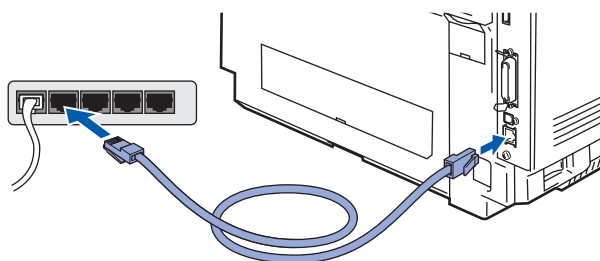
### Bij gebruik van Mac OS<sup>®</sup> X 10.1 / 10.2

De printer op uw Macintosh<sup>®</sup> aansluiten en het BR-Script PPD-bestand installeren

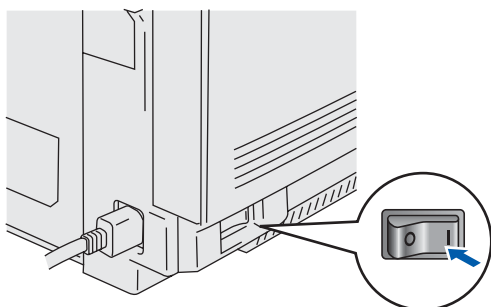
- 1 Zet de printer uit.



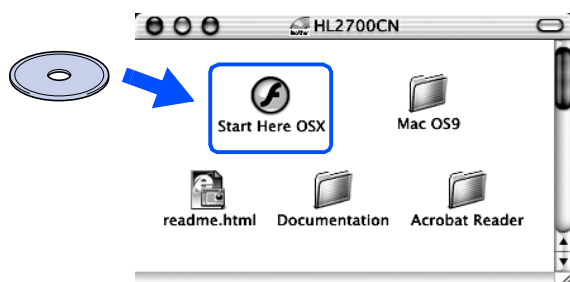
- 2 Sluit de netwerkinterfacekabel op de printer aan en sluit deze vervolgens aan op een vrije poort op uw hub.



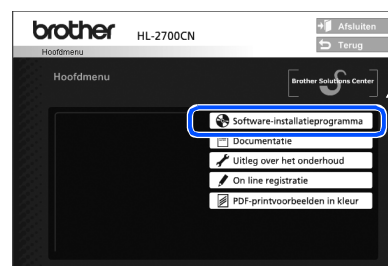
- 3 Zet de printer aan.



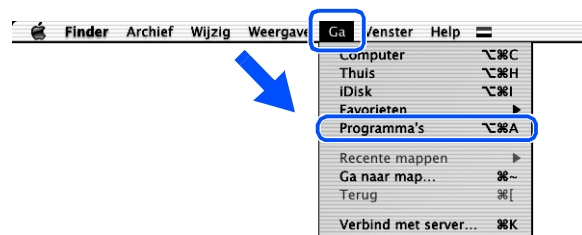
- 4 Plaats de cd-rom in het cd-rom-station. Open het pictogram **Start Here OSX**. Volg de instructies op uw scherm.



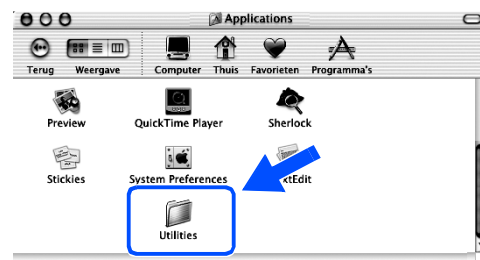
- 5 Klik in het scherm met het menu op het pictogram van het **Software-installatieprogramma**. Volg de instructies op uw computerscherm.



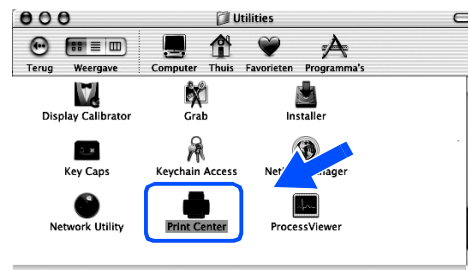
- 6 Selecteer **Programma's** in het menu **Ga**.



- 7 Open de map **Utilities**.



- 8 Open het pictogram met het **Print Center**.

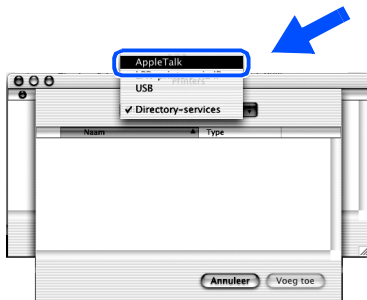


## Bij gebruik van de netwerkinterfacekabel

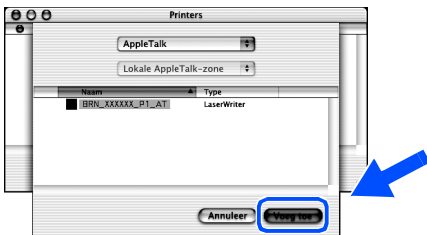
- 9 Klik op de knop **Voeg printer toe...**



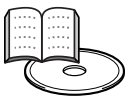
- 10 Selecteer **AppleTalk**.



- 11 Selecteer **BRN\_xxxxxx\_P1\_AT**<sup>\*1</sup> en klik vervolgens op de knop **Voeg toe**.



<sup>\*1</sup> xxxxxx zijn de laatste zes cijfers van het Ethernetadres.



Netwerkhandleiding Hoofdstuk 7.

- 12 Selecteer in het menu **Afdrukbeheer** de optie **Stop 'Afdrukbeheer'**.



- OK! De installatie is nu voltooid.

De printer  
installeren

Macintosh®  
Netwerk

Voor  
beheerders

## Het hulpprogramma BRAdmin Professional installeren (alleen bij gebruik van Windows®)

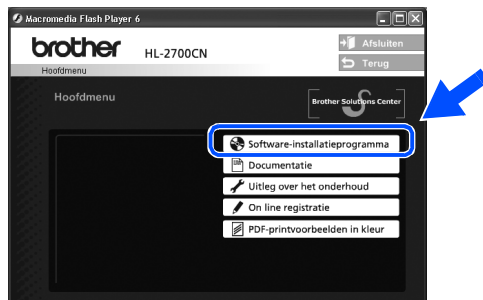
BRAdmin Professional is ontworpen voor het beheren van apparatuur van Brother die op uw netwerk is aangesloten.

BRAdmin Professional kan tevens worden gebruikt voor het beheren van apparaten van andere merken, mits deze producten SNMP (Simple Network Management Protocol) ondersteunen. Ga voor nadere informatie over BRAdmin Professional naar <http://solutions.brother.com>.

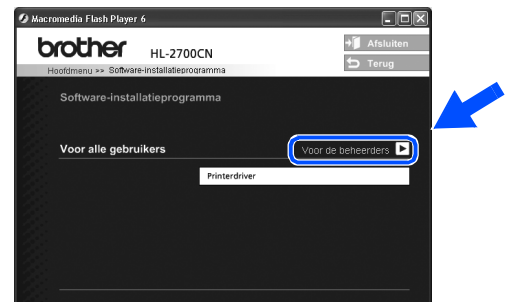
- 1 Plaats de cd-rom in uw cd-rom-station. Het eerste scherm wordt automatisch geopend. Volg de instructies op uw computerscherm.



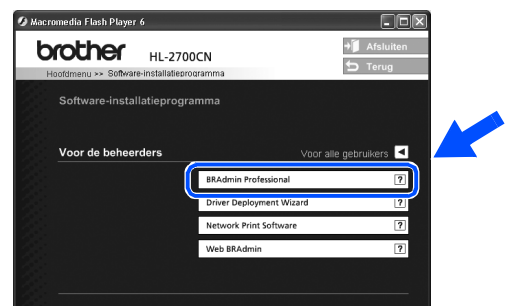
- 2 Klik in het scherm met het menu op het pictogram van het **Software-installatieprogramma**.



- 3 Klik op **Voor de beheerders**.



- 4 Klik op **BRAdmin Professional**.



Het standaardwachtwoord voor de afdrukservers is **access**. U kunt BRAdmin Professional of een webbrowser gebruiken om dit wachtwoord te veranderen.

## Web BRAdmin (alleen bij gebruik van Windows®)

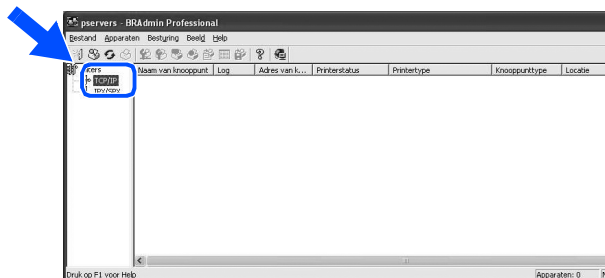
Brother heeft ook Web BRAdmin ontwikkeld, een hulpprogramma voor enterprise netwerken waarmee apparatuur van Brother en andere SNMP-compatibele apparaten in grotere LAN/WAN-omgevingen kunnen worden beheerd.

Deze software werkt op basis van een webserver en vereist de installatie van Microsoft's Internet Information Server en Sun's Java client software. Ga naar <http://solutions.brother.com/webbradmin> om meer aan de weet te komen over Web BRAdmin of om deze software te downloaden.

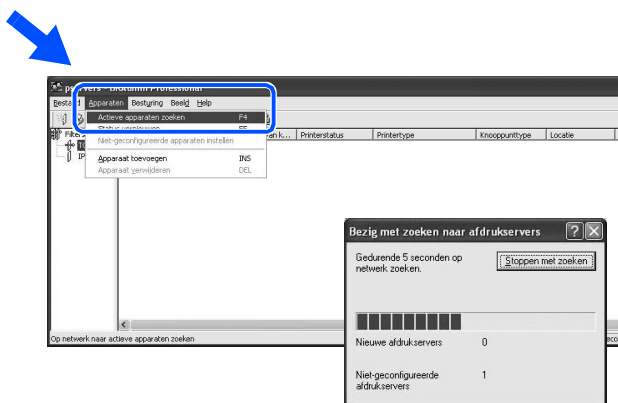


# IP-adres, subnetmasker en gateway instellen met gebruikmaking van BRAdmin Professional (alleen bij gebruik van Windows®)

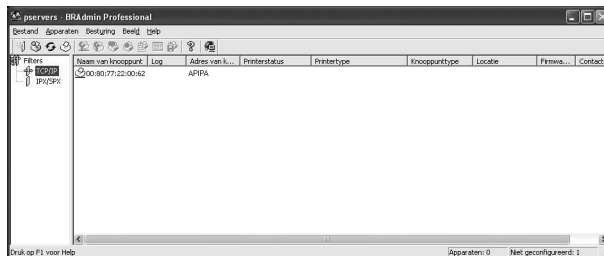
- 1 Start BRAdmin Professional en selecteer **TCP/IP**.



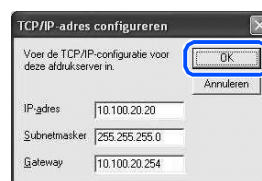
- 2 Selecteer **Actieve apparaten zoeken** in het menu **Apparaten**. BRAdmin zoekt automatisch naar nieuwe apparaten.



- 3 Dubbelklik op het nieuwe apparaat.



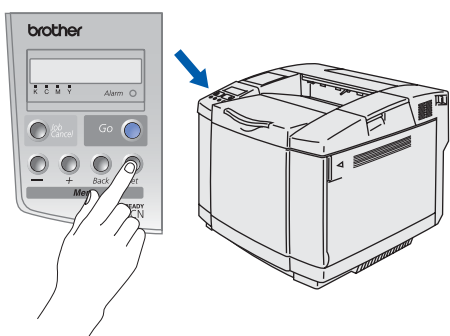
- 4 Geef het **IP-adres**, **Subnetmasker** en de **Gateway** op en klik op de knop **OK**.



- 5 De adresgegevens worden naar de printer weggeschreven.

## Pagina met printerinstellingen afdrukken

Op de pagina met printerinstellingen staan alle huidige printerinstellingen, ook de netwerkinstellingen. Druk driemaal op de toets **Set** om de pagina met printerinstellingen af te drukken.



## Fabrieksinstellingen terugstellen

U kunt alle instellingen van de afdrukservers terugstellen naar de standaardinstellingen (ook het wachtwoord). Raadpleeg hoofdstuk 3 "Standaard netwerkinstellingen terugstellen" op pagina 3-22 van de gebruikershandleiding voor nadere informatie over het terugstellen van de afdrukservers.



Gebruikershandleiding Hoofdstuk 3

De printer  
installeren

Windows®  
USB

Windows®  
Parallel

Windows®  
Netwerk

De driver installeren

Macintosh®  
USB

Macintosh®  
Netwerk

Voor  
beheerders

## Vervoer van de printer

---

Het wordt afgeraden de printer te verplaatsen of vervoeren wanneer deze eenmaal is ingesteld en gebruikt. Doe dit alleen als het absoluut noodzakelijk is.



Kleurenlaserprinters zijn bijzonder ingewikkelde apparaten. Als de printer wordt vervoerd of verplaatst en de geïnstalleerde toebehoren niet goed verwijderd zijn, kan de printer ERNSTIG beschadigd worden. Dit kan ertoe leiden dat de printer niet meer goed functioneert.

Kijk op <http://solutions.brother.com> als de printer vervoerd moet worden. Daar wordt gedetailleerd uitgelegd hoe u de printer op het vervoeren moet voorbereiden.

Als de printer niet naar behoren en in overeenstemming met de instructies op <http://solutions.brother.com> wordt voorbereid alvorens u deze gaat vervoeren, kan DE GARANTIE VERVALLEN.

---

### Handelsmerken

Het Brother-logo is een wettig gedeponneerd handelsmerk van Brother Industries, Ltd.

Windows<sup>®</sup> en Windows NT<sup>®</sup> zijn handelsmerken van Microsoft Corporation die in de VS en andere landen geregistreerd zijn.

Apple Macintosh<sup>®</sup>, iMac, LaserWriter en AppleTalk zijn handelsmerken van Apple Computer, Inc.

HP, HP/UX, JetDirect en JetAdmin zijn handelsmerken van Hewlett-Packard Company.

UNIX is een handelsmerk van UNIX Systems Laboratories.

Adobe PostScript<sup>®</sup> en PostScript3<sup>™</sup> zijn handelsmerken van Adobe Systems Incorporated.

NetWare is een handelsmerk van Novell, Inc.

ENERGY STAR is een merk dat in de VS geregistreerd is.

Alle andere merk- en productnamen die in deze handleiding worden vermeld, zijn handelsmerken of wettig gedeponneerde handelsmerken van de desbetreffende eigenaars.

### Samenstelling en publicatie

Deze handleiding is samengesteld en gepubliceerd onder supervisie van Brother Industries, Ltd. De nieuwste productgegevens en specificaties zijn in deze handleiding verwerkt.

De inhoud van deze handleiding en de specificaties van het product kunnen zonder voorafgaande kennisgeving worden gewijzigd. Brother behoudt zich het recht voor om de specificaties en de inhoud van deze handleiding zonder voorafgaande kennisgeving te wijzigen. Brother is niet verantwoordelijk voor enige schade, met inbegrip van gevolgschade, voortvloeiend uit het gebruik van deze handleiding of de daarin beschreven producten, inclusief maar niet beperkt tot zetfouten en andere fouten in deze publicatie. Dit product is bedoeld voor gebruik in een professionele omgeving.

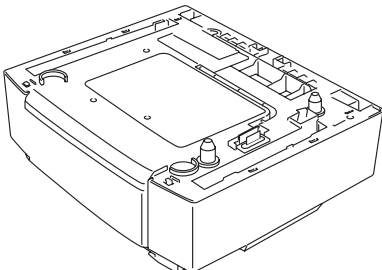
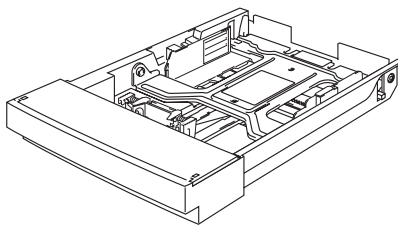
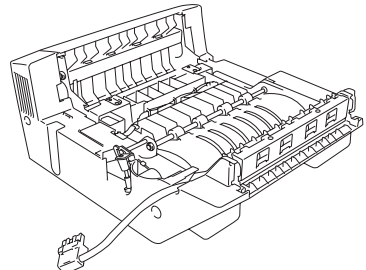
Deze printer is uitgerust met UFST en Micro Type van Monotype Imaging Inc.

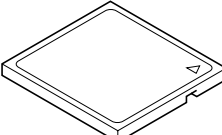
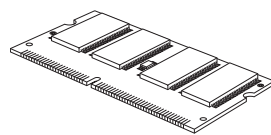

# Toebehoren


Voor deze printer zijn de volgende toebehoren verkrijgbaar. Door deze artikelen toe te voegen, kunt u de capaciteit van de printer verhogen.



Gebruikershandleiding Hoofdstuk 4.

Onderste papierbak	Lade voor Legal-papier	Duplexbak
<b>LT-27CL</b>	<b>LT-27LG</b>	<b>DX-2700</b>
 <p>Tweede onderste papierbak breidt de totale invoercapaciteit uit tot 530 vel.</p>	 <p>U kunt afdrukken op Legal-papier, en op A4, B5 en andere papierformaten.</p>	 <p>De duplexbak is los een verkrijgbare papierbak die u nodig hebt als u papier aan twee zijden wilt bedrukken.</p>

CompactFlash-kaart	SO-DIMM-geheugen	Optionele lettertypen
		<b>BS-3000</b>
 <p>In de printer kan een CompactFlash-kaart worden geplaatst, waarop u macro's, afdruktaken, lettertypen en printlogs kunt opslaan.</p>	 <p>U kunt het geheugen uitbreiden tot 576 MB door (144-pins SO-DIMM) geheugenmodules te installeren.</p>	 <p>De optionele lettertypen (BS-3000) staan op de cd-rom, die u nodig hebt als u de 136 PS3 Agfa- en TrueType-lettertypen wilt installeren.</p>

Streepjescodes
<b>BT-1000</b>
 <p>De optionele streepjescodes (BT-1000) staan op de cd-rom, die u nodig hebt als u de streepjescodes wilt installeren.</p>

brother®

LM0512001 ②  
Gedrukt in Japan