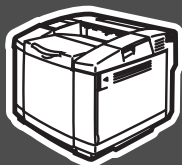


Les denne hurtigoppsettguiden før du bruker skriveren.
Du må sette opp maskinvaren og installere driveren før du kan bruke skriveren.

Trinn 1

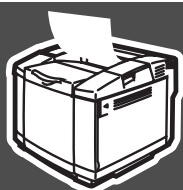
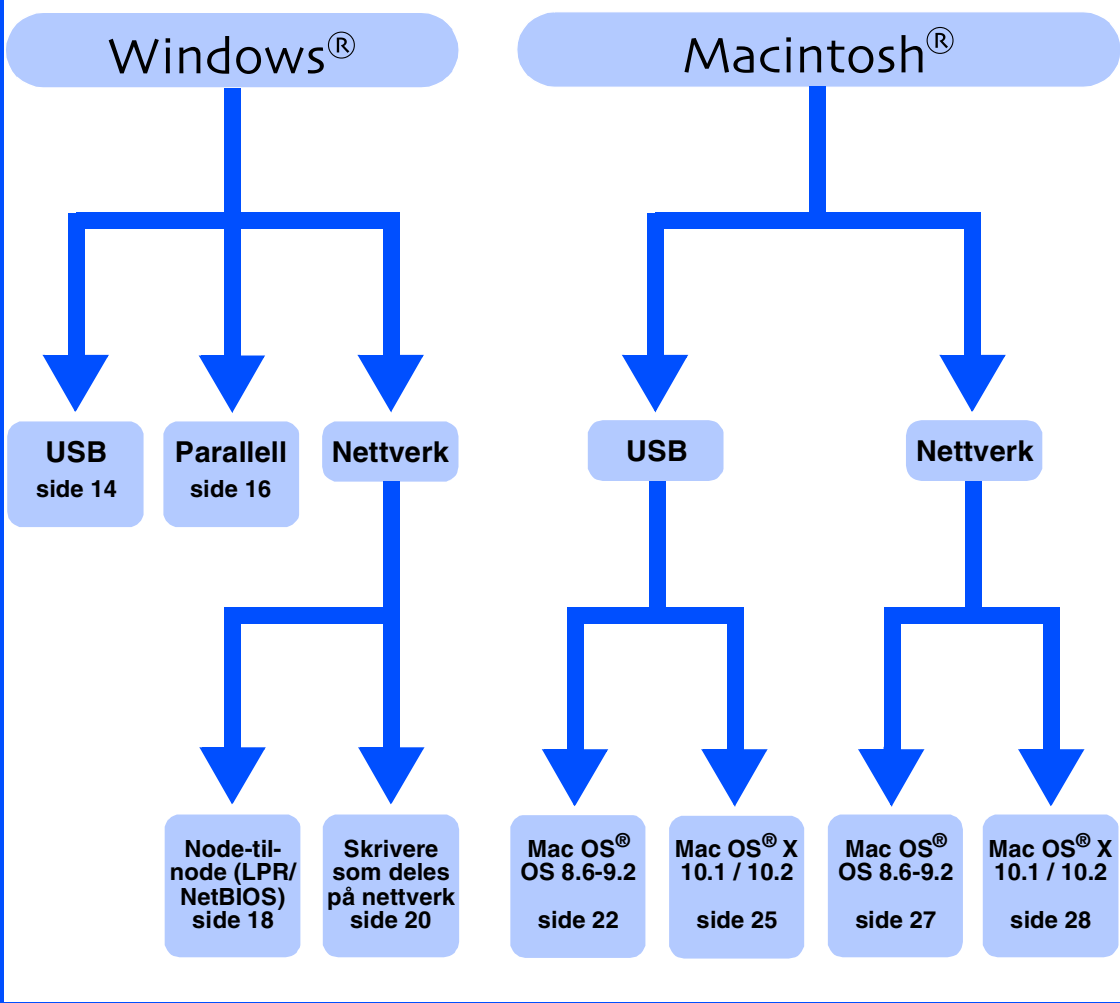


Installere skriveren

Trinn 2



Installere driveren



Installasjonen er fullført.

Gå til Brother Solutions Center direkte fra CD-ROM-driveren for å laste ned de nyeste driverne, finne de beste løsningene på problemer eller få svar på spørsmål, eller gå til www.brother.com/solutions. Oppbevar hurtigoppsettguiden og CD-ROM-en på et lett tilgjengelig sted, slik at du når som helst kan slå opp i dem på en rask og enkel måte.

Installere skriveren

Windows®-USB

Windows®-parallell

Windows®-nettverk





Macintosh®-USB

Macintosh®-nettverk


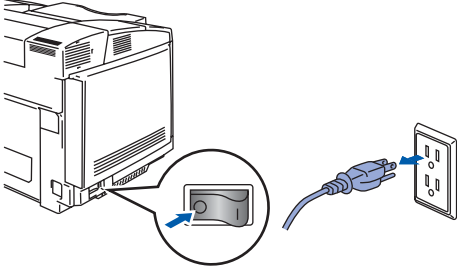

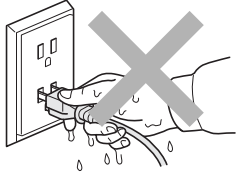

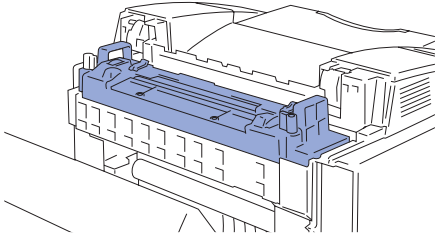
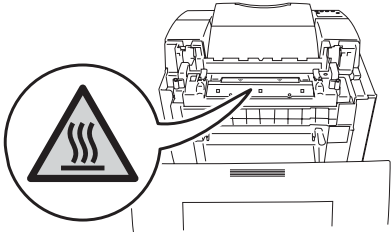
For administratører

Sikkerhetsforholdsregler

Sikker bruk av skriveren

 Advarsel	 Merk	 Tips	 Brukerhåndbok Brukerhåndboken for nettverket
Angir advarsler som må tas hensyn til for å hindre mulig personskade.	Her angis forholdsregler for riktig bruk av skriveren og for å unngå at den skades.	Her angis merknader og nyttige tips som du bør huske når du bruker skriveren.	Indikerer referanse til denne brukerhåndboken eller brukerhåndboken for nettverket, som finnes på den vedlagte CD-ROM-en.

Advarsel

 Inne i skriveren er det elektroder med høyspenning. Før du bytter noen av delene inne i skriveren, rengjør skriveren eller avklarer en papirstopp, må du forsikre deg om at strømbryteren er slått av og at strømkabelen er trukket ut av stikkontakten	
 Ikke ta i støpselet eller strømledningen med våte hender. Dette medfører fare for elektrisk støt.	
 Fikseringsenheten blir ekstremt varm under bruk. Vent til den er nedkjølt før du bytter rekvisita.	
Fikseringsenheten er merket med et varselmerke. IKKE fjern eller ødelegg merket.	
Denne skriveren er tung, den veier ca. 30,5 kg. For å hindre skader ved flytting eller løfting av skriveren, bør man være minst to personer for å utføre slike operasjoner.	

Innhold

Vedtekter	2
-----------------	---

■ Komme i gang

Komponenter	4
Kontrollpanel	5
Vedlagt CD-ROM	6

Trinn 1 ▶ Installere skriveren

Sette inn tonerkassetten	7
Fjerne spenningsutløserstiftene i fikseringsenheten	8
Sette inn OPC-beltekassetten	9
Legge papir i papirmagasinet	10
Skriv ut testside	11
Stille inn språk på kontrollpanelet	12

Trinn 2 ▶ Installere driveren

Windows®	For brukere med USB-grensesnittkabel	14
	For brukere med parallellgrensesnittkabel	16
	For brukere med nettverkskabel	18
	For brukere av Brother node-til-node nettverksskriver (LPR/NetBIOS)	18
	For brukere av skriver som deles på nettverk	20
Macintosh®	For brukere med USB-grensesnittkabel	22
	For brukere av Mac OS® 8.6 til 9.2	22
	For brukere av Mac OS® X 10.1 til 10.2	25
	For brukere med nettverkskabel	27
	For brukere av Mac OS® 8.6 til 9.2	27
	For brukere av Mac OS® X 10.1 til 10.2	28

■ For administratorer

Installere BRAdmin Professional konfigurasjonsverktøy (kun Windows®-brukere)	30
Web BRAdmin (kun Windows®-brukere)	30
Still inn din IP-adresse, nettverksmaske og gateway ved hjelp av BRAdmin Professional (kun Windows®-brukere)	31
Standard fabrikkinnstilling	31
Skriverinnstillingside	31

■ Annen informasjon

Transport av skriveren	32
Tilleggsutstyr	33

■ Feilsøking



Brukerhåndboken kapittel 6

Vedtekter

Federal Communications Commission (FCC) Declaration of Conformity (kun for USA)

Responsible Party: Brother International Corporation
100 Somerset Corporate Boulevard
P.O. Box 6911
Bridgewater, NJ 08807-0911
USA
Telephone: (908) 704-1700

declares, that the products

Product name: Laser Printer HL-2700CN
Model number: HL-2700
Product options: All

complies with Part 15 of the FCC Rules. Operation is subject to the following two conditions: (1) This device may not cause harmful interference, and (2) this device must accept any interference received, including interference that may cause undesired operation.

This equipment has been tested and found to comply with the limits for a Class B digital device, pursuant to Part 15 of the FCC Rules. These limits are designed to provide reasonable protection against harmful interference in a residential installation. This equipment generates, uses, and can radiate radio frequency energy and, if not installed and used in accordance with the instructions, may cause harmful interference to radio communications. However, there is no guarantee that interference will not occur in a particular installation. If this equipment does cause harmful interference to radio or television reception, which can be determined by turning the equipment off and on, the user is encouraged to try to correct the interference by one or more of the following measures:

- Reorient or relocate the receiving antenna.
- Increase the separation between the equipment and receiver.
- Connect the equipment into an outlet on a circuit different from that to which the receiver is connected.
- Call the dealer, Brother Customer Service, or an experienced radio/TV technician for help.

Important

A shielded interface cable should be used to ensure compliance with the limits for a Class B digital device. Changes or modifications not expressly approved by Brother Industries, Ltd. could void the user's authority to operate the equipment.

Industry Canada Compliance Statement (kun for Canada)

This Class B digital apparatus complies with Canadian ICES-003.

Cet appareil numérique de la classe B est conforme à la norme NMB-003 du Canada.

Radiointerferens (kun modeller på 220-240 volt)

Denne skriveren overholder EN55022 (CISPR Publikasjon 22)/klasse B.

Før du tar dette produktet i bruk, må du kontrollere at du bruker en dobbelskjermet grensesnittkabel med tvunnet parleder, og at den er påført et merke om at den overholder "IEEE1284". Kablen må ikke være lenger enn 2 meter.

brother

Konformitetserklæring for EU

Produsent

Brother Industries Ltd.,
15-1, Naeshiro-cho, Mizuho-ku,
Nagoya 467-8561, Japan

erklærer herved at:

Produktbeskrivelse: Laserskriver
Modellnummer: HL-2700CN

overholder direktivenes bestemmelser: Lavspenningsdirektivet 73/23/EEC (med endring 93/68/EEC) og direktivet om elektromagnetisk kompatibilitet 89/336/EEC (med endring 91/263/EEC og 92/31/EEC og 93/68/EEC).

Gjeldende standarder:

Harmonisert:
Sikkerhet: EN60950: 2000

EMC: EN55022: 1998 + A1:2000 Klasse B
EN55024: 1998
EN61000-3-2: 1995 + A14:2000
EN61000-3-3: 1995

Første år med CE-merking: 2003

Utstedt av: Brother Industries, Ltd.
Dato: 15. mai 2003
Sted: Nagoya, Japan
Signatur:

Takashi Maeda

Takashi Maeda
Direktør
Quality Management Group
Quality Management Dept.
Information & Document Company

Konformitetserklæring for det internasjonale ENERGY STAR®

Målet med det internasjonale ENERGY STAR®-programmet er å fremme utviklingen og populariseringen av energibesparende kontorutstyr. Som ENERGY STAR®-partner har Brother Industries, Ltd. bestemt at dette produktet overholder retningslinjene for energibesparelse fra ENERGY STAR®.



Lasersikkerhet (gjelder bare modellene for 100 til 120 volt)

This printer is certified as a Class I laser product under the U.S. Department of Health and Human Services (DHHS) Radiation Performance Standard according to the Radiation Control for Health and Safety Act of 1968. This means that the printer does not produce hazardous laser radiation.

Since radiation emitted inside the printer is completely confined within protective housings and external covers, the laser beam cannot escape from the machine during any phase of user operation.

FDA-forskrifter (gjelder bare 100 til 120-modellene)

U.S. Food and Drug Administration (FDA) has implemented regulations for laser products manufactured on and after August 2, 1976. Compliance is mandatory for products marketed in the United States. One of the following labels on the back of the printer indicates compliance with the FDA regulations and must be attached to laser products marketed in the United States.

MANUFACTURED:
Brother Industries, Ltd.,
15-1 Naeshiro-cho Mizuho-ku Nagoya, 467-8561 Japan
This product complies with FDA radiation performance standards, 21 CFR subchapter J.

- Caution: Use of controls, adjustments or performance of procedures other than those specified in this manual may result in hazardous radiation exposure.

IEC 60825-spesifikasjon (kun modeller på 220–240 volt)

Denne skriveren er et laserprodukt av klasse 1, som definert i IEC 60825-spesifikasjonene. Merket som er vist nedenfor, er festet på produktet i de landene det kreves.



Denne skriveren har en laserdioder av klasse 3B, som produserer usynlig laserstråling i skannerenheten. Du må ikke under noen omstendigheter åpne skanneren.

- Forsiktig: Justeringer og bruk av kontroller eller fremgangsmåter som ikke er angitt i denne hurtigoppsettguiden, kan føre til at du blir utsatt for farlig stråling.

For Finland og Sverige

LUOKAN 1 LASERLAITE

KLASS 1 LASER APPARAT

- Varoitus! Laitteen käyttäminen muulla kuin tässä käyttöohjeessa mainitulla tavalla saattaa altistaa käyttäjän turvallisuusluokan 1 ylittävälle näkymättömälle lasersäteilylle.
- Varning Om apparaten används på annat sätt än i denna Bruksanvisning specificerats, kan användaren utsättas för osynlig laserstråling, som överskrider gränsen för laserklass 1.

Intern laserstråling

Maksimal strålingsstyrke: 5 mW
Bølglengde: 780–810 nm
Laserklasse: Klasse IIIb
(i henhold til 21 CFR, del 1040.10)
Klasse 3B
(i henhold til IEC 60825)

VIKTIG - For din egen sikkerhet

For sikker drift må støpselet som følger med, kun settes inn i en standard stikkontakt som er jordet på vanlig måte.

Forlengelsesledninger som brukes sammen med utstyret, må være av samme type for å gi sikker jording. Forlengelsesledninger med kablingsfeil kan forårsake personskade og skade på utstyret.

Selv om utstyret fungerer som det skal, betyr ikke det at det er jordet og at installasjonen er helt trygg. Hvis du på noen som helst måte er i tvil om jordingen fungerer som den skal, bør du kontakte en kvalifisert elektriker av hensyn til egen sikkerhet.

Kople fra enheten

Du må installere skriveren i nærheten av en lett tilgjengelig stikkontakt. I nødstilfelle må du trekke ut stikkontakten for å stenge strømtilgangen helt.

Vær forsiktig med LAN-koblinger

Koble dette produktet til en LAN-kobling som ikke utsettes for andre spenninger.

IT-strømsystem (kun for Norge)

Dette produktet er laget for et IT-strømsystem med en fase-til-fase-spenning på 230 v.

Geräuschemission / Akustisk lydutslipp (gjelder bare Tyskland)

L_{pa} < 70 dB (A) DIN 45635-19-01-KL2

Wiring information (gjelder bare Storbritannia)

Important

If you need to replace the plug fuse, fit a fuse that is approved by ASTA to BS1362 with the same rating as the original fuse.

Always replace the fuse cover. Never use a plug that does not have a cover.

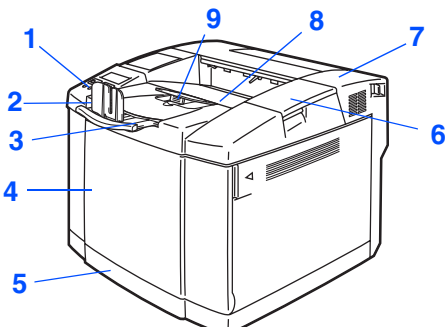

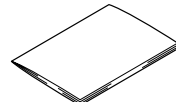
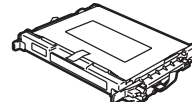
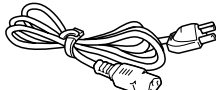
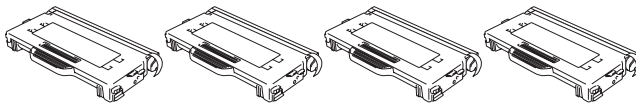
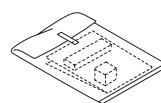
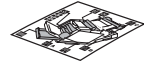
Warning - This printer must be earthed.

The wires in the mains lead are coloured in line with the following code :

Green and Yellow:	Earth
Blue:	Neutral
Brown:	Live

If in any doubt, call a qualified electrician.

Komponenter

<p>Skriver</p>  <p>1 Kontrollpanel 4 Frontdeksel 8 Forsiden ned- 2 Papirstopper 5 Papirmagasin mottaker 3 Forlengelsesbrett for 6 Toppdeksel 9 Papirstøtte forsiden ned-mottaker 7 Bakdeksel</p>	 <p>CD-ROM (brugerhåndbok inkludert)</p>	 <p>Hurtigoppsettguide</p>
	 <p>OPC-beltekassett</p>	 <p>Strømkabel</p>
 <p>Tonerkassetter (svart, cyan, magenta og gult)^{*1}</p>	 <p>Ompakningssett^{*2}</p>	 <p>Etikett som viser plassering av deler/papirstopp^{*3}</p>

Komponentene kan variere fra ett land til et annet.

Strømkabelen kan være noe annerledes enn den i diagrammet ovenfor, avhengig av hvilket land skriveren ble kjøpt i. Ta vare på all emballasje og esken til skriveren.



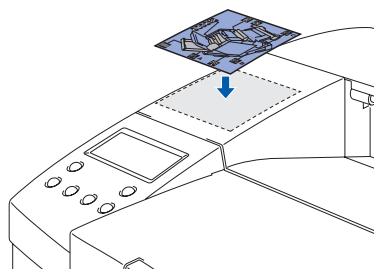
- *Skriveren leveres ikke med en grensesnittkabel. Kjøp riktig grensesnittkabel for grensesnittet du har tenkt å bruke (USB-, parallell- eller nettverkskabel).*
- *Det anbefales at man bruker en parallell- eller USB-grensesnittkabel som ikke er lenger enn 2 meter.*
- *Brukere av parallellgrensesnittkabel må bruke en skjermet grensesnittkabel som er kompatibel med IEEE 1284.*
- *Bruk en sertifisert høyhastighets USB 2.0-kabel dersom datamaskinen din bruker et høyhastighets USB 2.0-grensesnitt.*

^{*1} Tonerkassetten som leveres med skriveren er startkassett. Startkassett er tonerkassett som varer opptil halvparten så lenge som standard tonerkassett, 5000 sider (svart) og 3000 sider (cyan, magenta og gult) ved ca. 5 % dekning (A4- eller Letter-størrelse).

^{*2} Ompaknings-settet skal KUN brukes for flytting eller transport av skriveren.

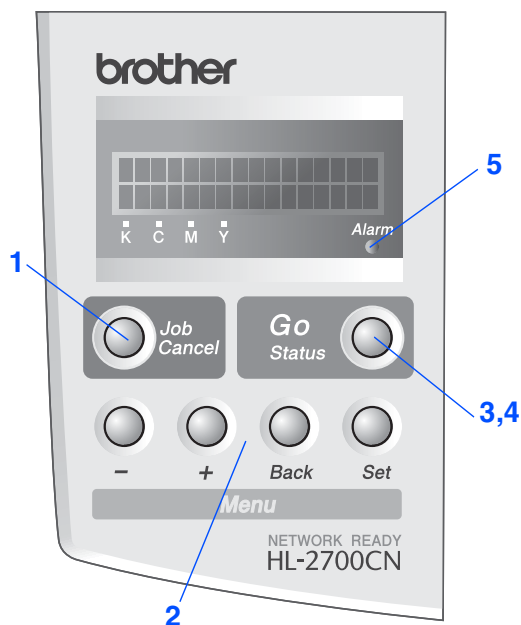
^{*3} Vi anbefaler at du fester etiketten som viser plassering av deler/papirstopp øverst på venstre side av skriveren.

Nedenfor ser du hva ikonene på denne etiketten betyr.



 <p>Tonerkassetter</p>	 <p>OPC-beltekassett</p>	 <p>Fikserings-enhet</p>	 <p>Avfallspakke for toner</p>
	 <p>Papirmagasin</p>	 <p>Papirstopp ved punkt A, B eller C</p>	

Kontrollpanel



Knapper

1 Job Cancel-knapp

Stoppe og avbryte skriveroperasjonen som utføres.

2 Menyknapper

+	Gå fremover i menyene.
-	Gå bakover i menyene.
Set	Velge kontrollpanelmenyen. Angi de valgte menyene og innstillingene.
Tilbake	Gå tilbake ett nivå på menyen.

3 Go-knapp

Gå ut av kontrollpanelmenyen, utskrift på nytt, fjern feilmeldinger og hvilemodus.
Stoppe utskriften midlertidig eller starte den igjen.

Lys

4 Status-lys: Grønt

På	Klar til å skrive ut Skriver ut Hviler Det ligger igjen data i skriverbufferen (når DATA EXISTS vises i displayet).
Blinker	Mottar eller behandler data
Av	Skriveren er slått av. Skriveren er ikke klar.

5 Alarm-lys: Rødt

På	Det er en feil med skriveren
Av	Det er ingen feil med skriveren

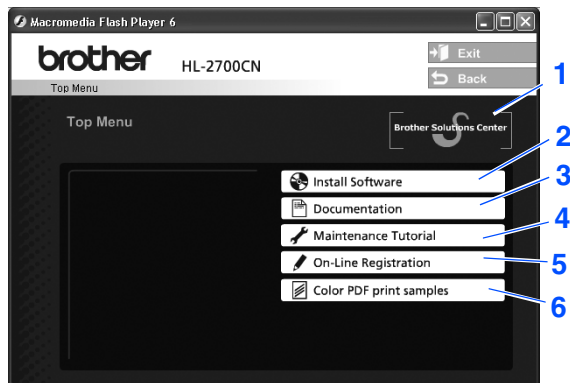


Kapittel 3 i brukerhåndboken.

Vedlagt CD-ROM

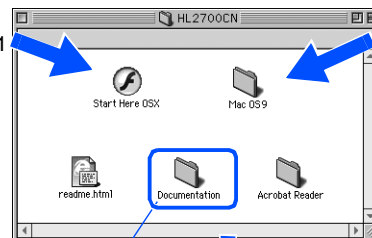
Du finner mye forskjellig informasjon på denne CD-ROM-en.

Windows®

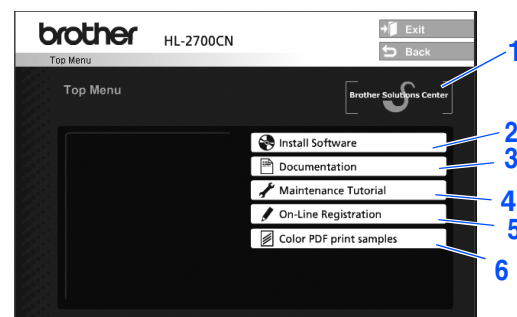


Macintosh®

For brukere av Mac OS® X 10.1 til 10.2



For brukere av Mac OS® 8.6 til 9.2: Fortsett til neste side



Denne skjermen støttes ikke av Mac OS® 8.6 til 9.2.

1 Brother Solutions Center

Brother Solutions Center (<http://solutions.brother.com>) har all programvaren og informasjonen du trenger til skriveren. Du kan laste ned de seneste driverne og verktøyene til skriverne, lese svar på vanlige spørsmål, få tips om problemløsning eller finne informasjon om utskriftsløsninger.

2 Install Software

Installerer skriverdriveren og verktøyene.

3 Documentation

Se brukerhåndboken for skriveren og brukerhåndboken for nettverket i PDF-format. (Et visningsprogram er inkludert.)

4 Maintenance Tutorial

Instruksjonsvideo for vedlikehold av skriveren.

5 On-Line Registration

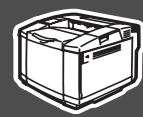
Registrer produktet ditt online.

6 Color PDF Print Samples

Se og skriv ut PDF-fargeprøver som er skrevet ut på en HL-2700CN.



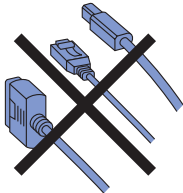
*For brukere med svekket syn:
Se HTML-filen readme.html på den vedlagte CD-ROM-en. Den kan leses med "tekst-til-tale"-programvaren fra Screen Reader.*



1 Sette inn tonerkassetten

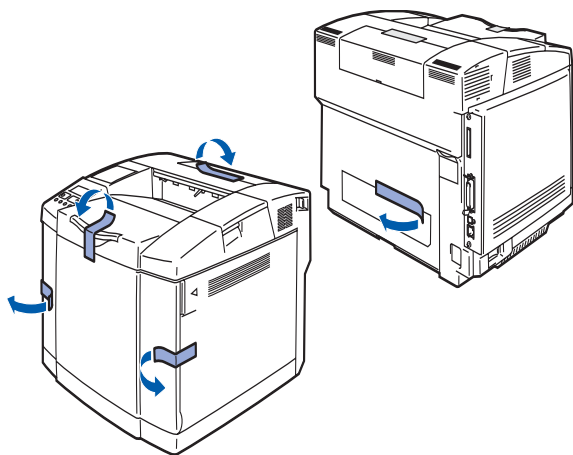


IKKE koble til grensesnittkabelen.
Du vil bli bedt om å koble til grensesnittkabelen under installasjonen av driveren.

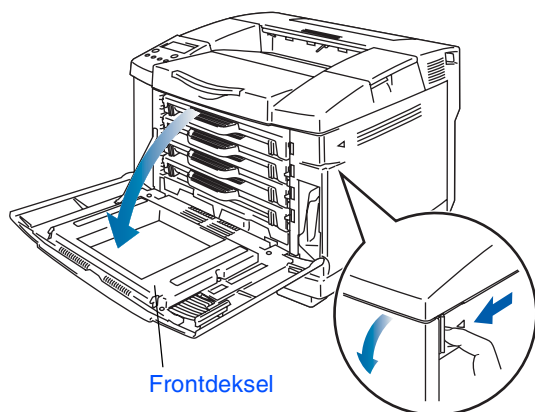


IKKE rør den grønne overflaten på OPC-beltet eller utsett den for direkte sollys eller lampelys i lengre tid.

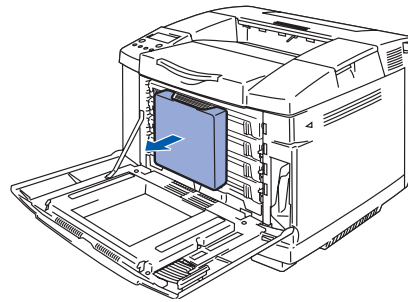
- 1 Ta bort de beskyttende delene.



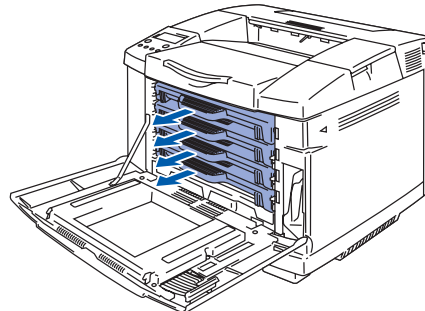
- 2 Åpne frontdekslet.



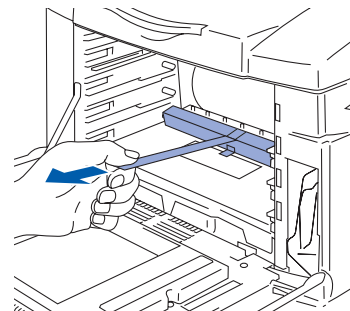
- 3 Ta bort den beskyttende delen.



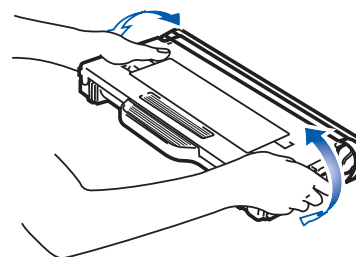
- 4 Ta alle tonerkassettenne ut av skriveren.



- 5 Trekk det røde, beskyttende papiret forsiktig ut av skriveren.



- 6 Rist forsiktig på tonerkassetten 3-4 ganger.



Installere skriveren

Windows®-USB

Windows®-parallell

Windows®-nettverk

Macintosh®-USB

Macintosh®-nettverk

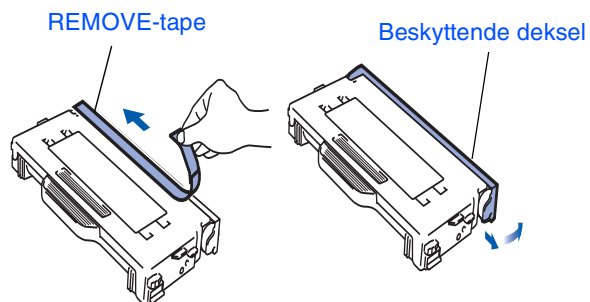
For administratorer

Installere driveren

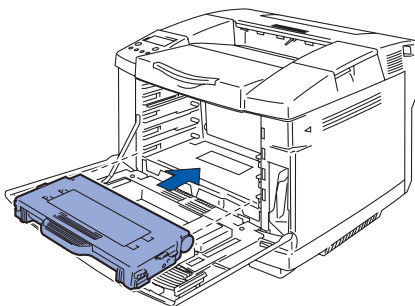
Fortsett til neste side

Trinn 1 Installere skriveren

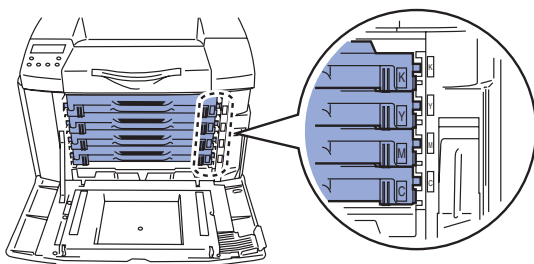
- 7 Trekk av tapen som er merket med REMOVE, og fjern deretter det oransje beskyttende dekslet.



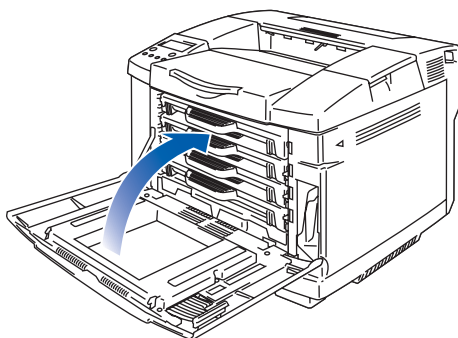
- 8 Sett inn tonerkassetten ved å skyve den inn inn i riktig spor. Match kassettsens fargeetikett med tilsvarende etikett på skriveren.



- 9 Gjenta trinn 5 til og med 7 for de resterende tonerkassettene.

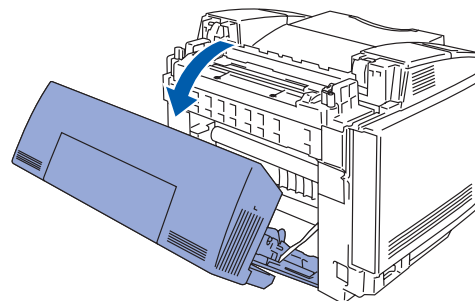


- 10 Lukk frontdekslet.

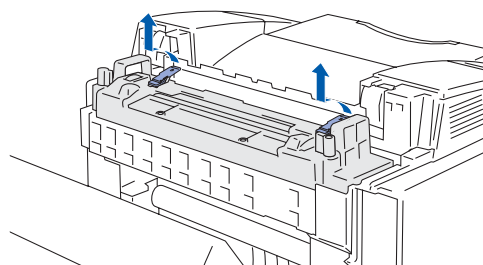


2 Fjerne spenningsutløserstiftene i fikseringsenheten

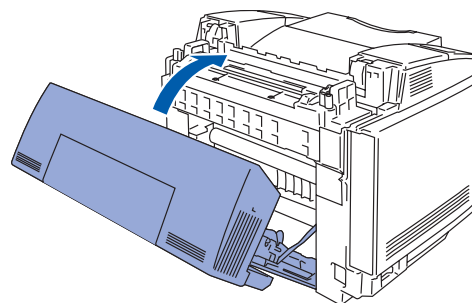
- 1 Åpne bakdekslet.



- 2 Trekk ut spenningsutløserstiftene fra begge sider av fikseringsenheten.



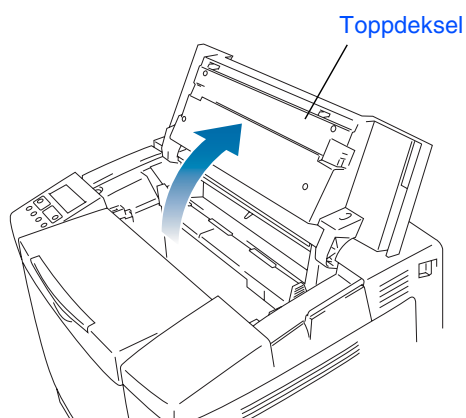
- 3 Åpne bakdekslet.



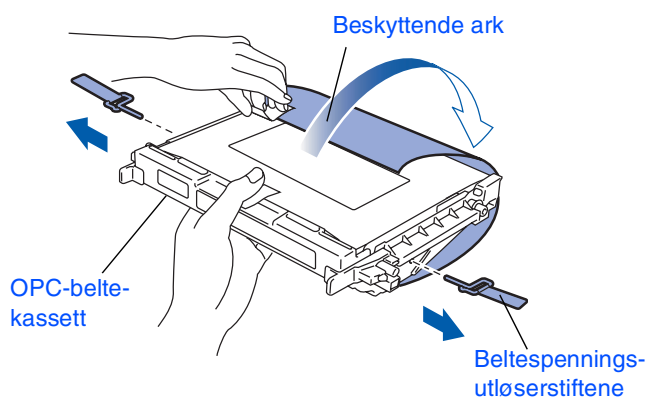


3 Sette inn OPC-beltekassetten

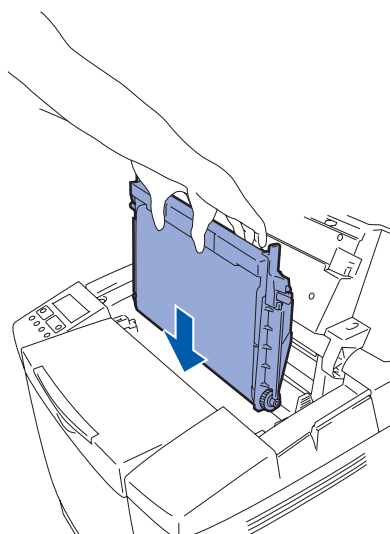
- 1 Åpne toppdekslet.



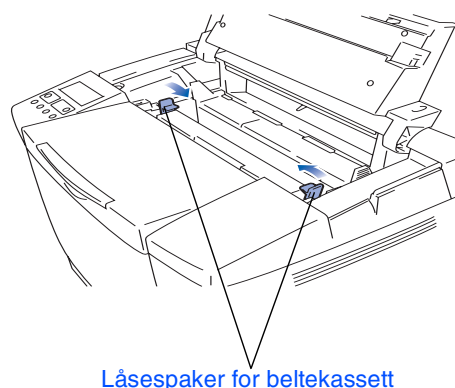
- 2 Fjern de oransje beltespenningsutløserstiftene fra begge sider av OPC-beltekassetten. Ta bort det beskyttende arket.



- 3 Sett OPC-beltekassetten i skriversporene med den flate siden mot deg.



- 4 Lås låsespakene for beltekassetten. Lukk toppdekslet.



Installerer
skriveren

Windows®-
USB

Windows®-
parallell

Installerer driveren

Windows®-
nettverk

Macintosh®-
USB

Macintosh®-
nettverk

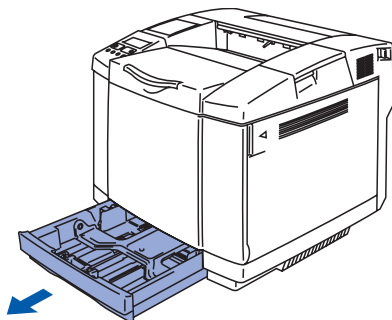
For
administratorer

Fortsett til neste side

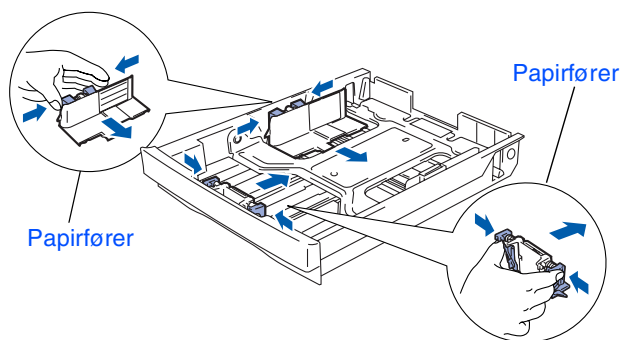
Trinn 1 Installere skriveren

4 Legge papir i papirmagasinet

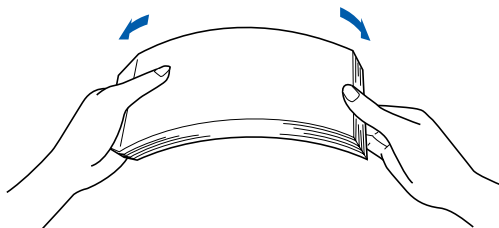
- 1 Trekk papirmagasinet helt ut av skriveren.



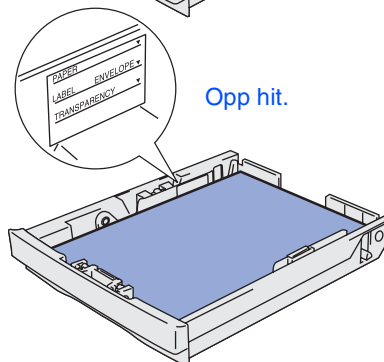
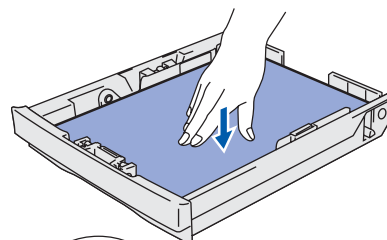
- 2 Juster papirførerne etter papirstørrelsen mens du trykker på utløserspaken for papirførerne. Kontroller at papirførerne står godt i sporene.



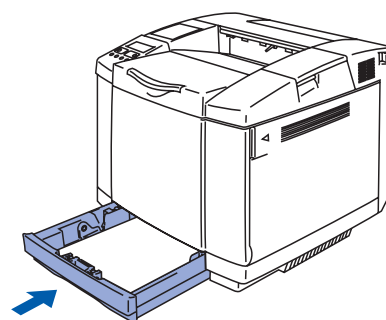
- 3 Luft papirbunken godt for å unngå papirstopp og feilmating.



- 4 Legg papir i papirmagasinet. Kontroller at papiret ligger flatt i arkmateren, og at det er under maksimumsmerket.



- 5 Sett papirmagasinet godt tilbake i skriveren.

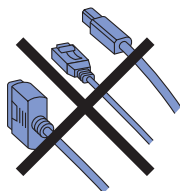




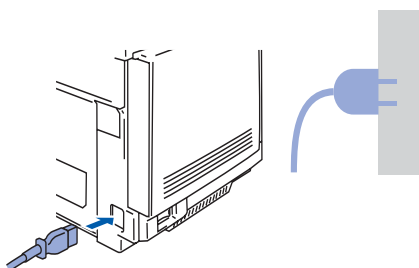
5 Skriv ut testside



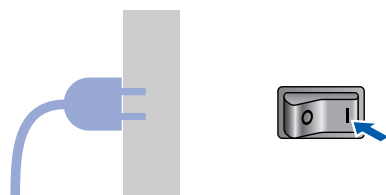
IKKE koble til grensesnittkabelen. Tilkobling av grensesnittkabelen gjøres når du installerer driveren.



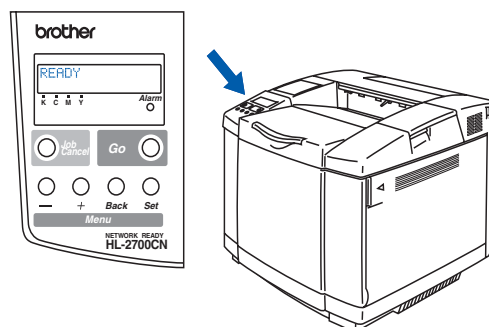
- 1 Kontroller at skriveren er slått av. Koble strømkabelen til skriveren.



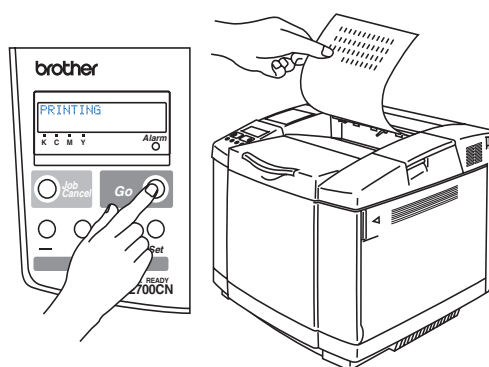
- 2 Sett strømkabelen i en stikkontakt. Slå på skriveren.



- 3 Når skriveren er varmet opp, vises meldingen **READY**.



- 4 Trykk på **Go**. En testside skrives ut. Kontroller at testsiden er skrevet ut riktig.



Installerer skriveren

Windows®-USB

Windows®-parallell

Windows®-nettverk

Macintosh®-USB

Macintosh®-nettverk

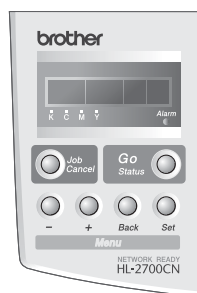
For administratører

Installerer driveren

Fortsett til neste side

Trinn 1 Installere skriveren

6 Stille inn språk på kontrollpanelet



- 1 Trykk på **+**-knappen til **SETUP** vises i displayet.
Trykk på knappen **Set**.

```
-- MENU --  
SETUP
```

- 2 Trykk på knappen **Set** igjen.

```
SETUP  
LANGUAGE
```

- 3 Trykk på knappene **+** eller **-** for å velge språk. Trykk på knappen **Set** for å bekrefte valget.

```
LANGUAGE  
=ENGLISH *
```

Gå til neste side for
å installere driveren.



Følg instruksene for ditt operativsystem og grensesnittkabel på denne siden.
Vinduene for Windows® i denne hurtigoppsettguiden er basert på Windows® XP.
Vinduene for Mac OS® X i denne hurtigoppsettguiden er basert på Mac OS® X 10.1.

Installerer
skriveren

Windows®



For brukere med USB-grensesnittkabel..... Gå til side 14



For brukere med parallellgrensesnittkabel Gå til side 16



For brukere med nettverkskabel

- **Brukere av Brother node-til-node nettverksskriver (LPR/NetBIOS) Gå til side 18**
- **Brukere av skrivere som deles på nettverk..... Gå til side 20**

Macintosh®



For brukere med USB-grensesnittkabel

- **Brukere av Mac OS® 8.6 til 9.2 Gå til side 22**
- **Brukere av Mac OS® X 10.1 til 10.2 Gå til side 25**



For brukere med nettverksgrensesnitt

- **Brukere av Mac OS® 8.6 til 9.2 Gå til side 27**
- **Brukere av Mac OS® X 10.1 til 10.2 Gå til side 28**

For administratorer Gå til side 30

Windows®-
USB

Windows®-
parallell

Windows®-
nettverk

Macintosh®-
USB

Macintosh®-
nettverk

For
administratorer

Trinn 2 Installere driveren



For brukere med USB-grensesnittkabel

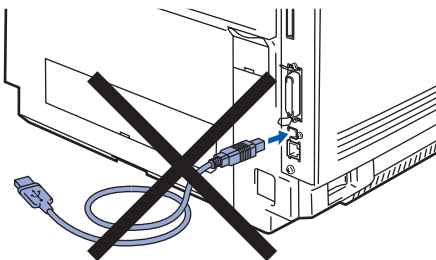
1. Installere driveren og koble skriveren til datamaskinen



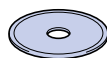
Hvis **Veiviser for funnet maskinvareinstallasjon** vises på datamaskinen, velg da **Avbryt**.



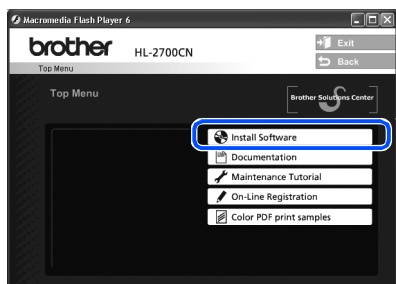
- 1 Kontroller at USB-grensesnittkabelen **IKKE** er koblet til skriveren, og begynn deretter installasjonen av driveren. Hvis du alt har koblet den til, tar du den ut.



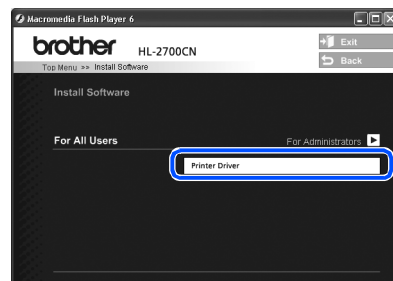
- 2 Sett CD-ROM-en inn i CD-ROM-stasjonen. Åpningsvinduet vises automatisk. Følg instruksene på skjermen.



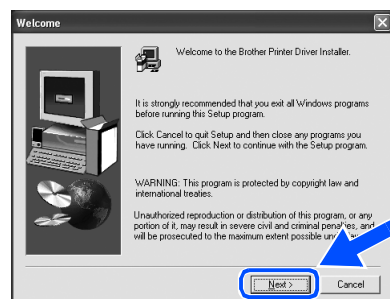
- 3 Klikk på **Install Software** på menyskjermen.



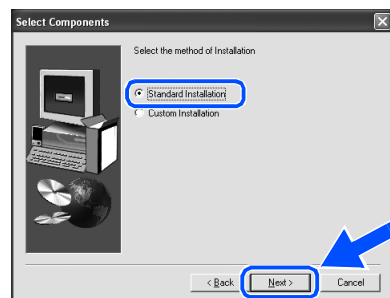
- 4 Klikk på **Printer Driver**.



- 5 Velg **Next**. Følg instruksene på skjermen.

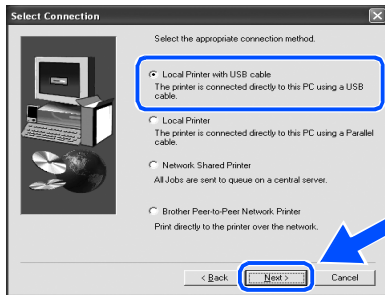


- 6 Velg **Standard Installation** og klikk på **Next**.

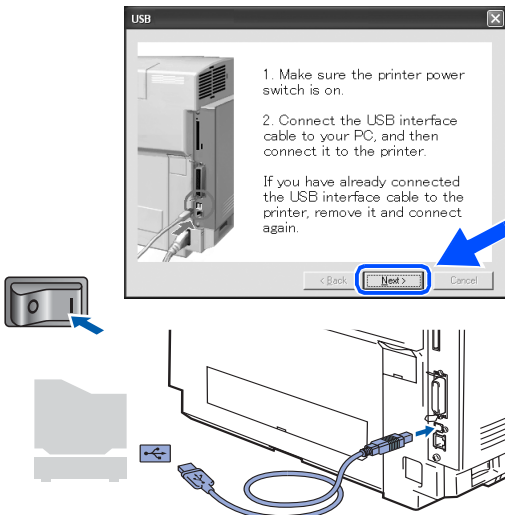


Hvis du vil installere PS-driveren, velger du **Custom** og følger deretter instruksene på skjermen. Når skjermen **Select Components** vises, setter du hake ved **PS Printer Driver**, og følger deretter instruksene på skjermen.

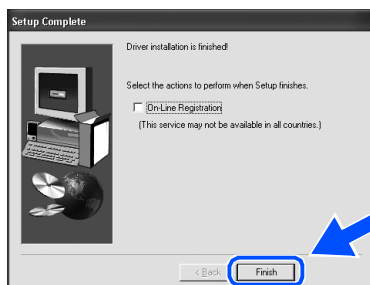
- 7 Velg **Local Printer with USB cable** og klikk så på **Next**.



- 8 Kontroller at skriveren er på når dette skjermbildet vises. Koble USB-kabelen til datamaskinen og deretter til skriveren. Velg **Next**.



- 9 Velg **Finish**.



 Hvis du vil registrere produktet online, marker for **On-Line Registration**.

OK! For Windows® 98/Me-brukere: Installasjonen er fullført.

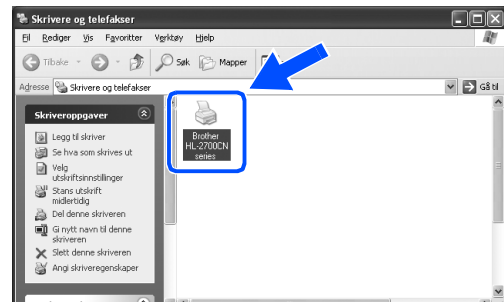
»» For Windows® 2000/XP-brukere: Gå til "2. Angi skriveren som standardskriver".

2. Angi skriveren som standardskriver (Kun for Windows® 2000/XP-brukere)

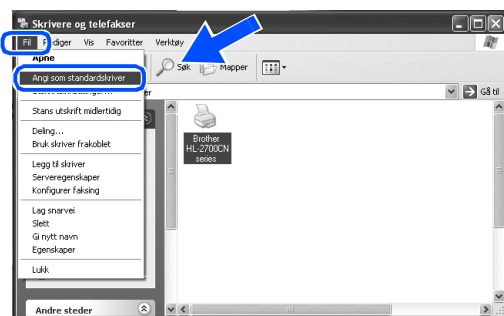
- 1 Velg **Start** og deretter **Skrivere og telefakser**.



- 2 Velg **Brother HL-2700CN series**-ikonet.



- 3 Gå til **Fil**-menyen, og velg **Angi som standardskriver**.



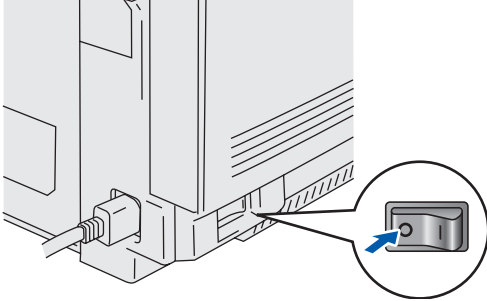
OK! Installasjonen er fullført.

Trinn 2 Installere driveren

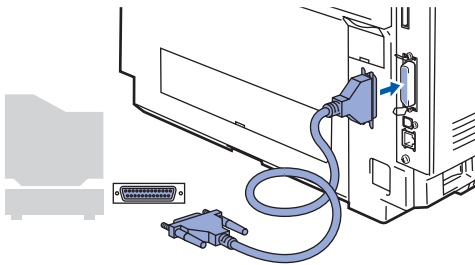
For brukere med parallellgrensesnittkabel

Koble skriveren til datamaskinen, og installere driveren

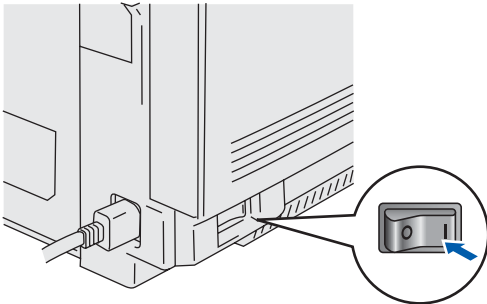
- 1 Slå av skriveren.




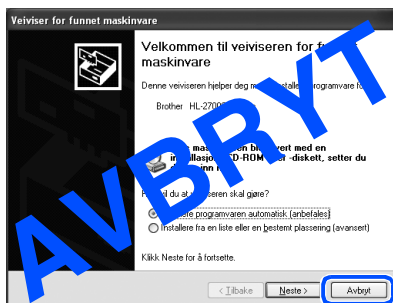
- 2 Koble parallellkabelen til datamaskinen og deretter til skriveren.



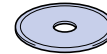
- 3 Slå på skriveren.



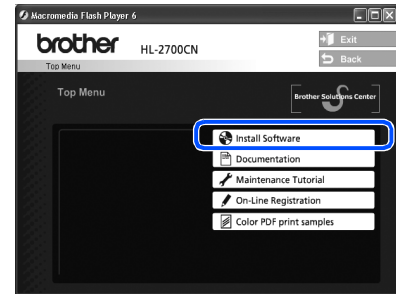
 Hvis **Veiviser for funnet maskinvareinstallasjon** vises på datamaskinen, velg da **Avbryt**.



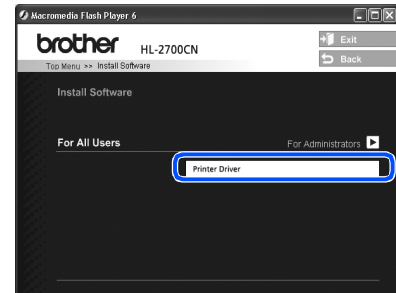
- 4 Sett CD-ROM-en inn i CD-ROM-stasjonen. Åpningsvinduet vises automatisk. Følg instruksene på skjermen.



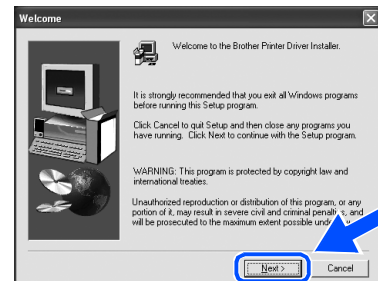
- 5 Klikk på **Install Software** på meny skjermen.



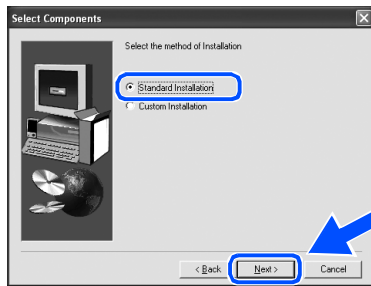
- 6 Klikk på **Printer Driver**.



- 7 Velg **Next**. Følg instruksene på skjermen.

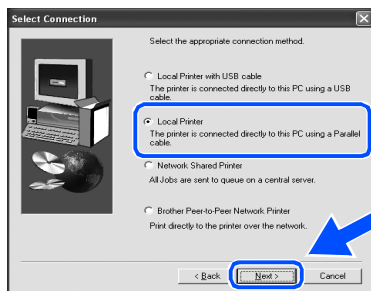


- 8 Velg **Standard Installation** og klikk på **Next**.

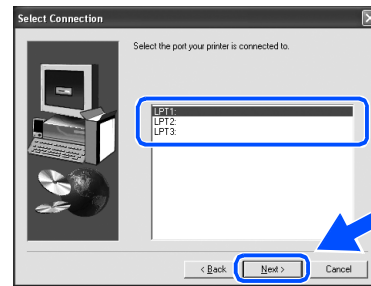


Hvis du vil installere PS-driveren, velger du **Custom** og følger deretter instruksene på skjermen. Når skjermen **Select Components** vises, setter du hake ved **PS Printer Driver**, og følger deretter instruksene på skjermen.

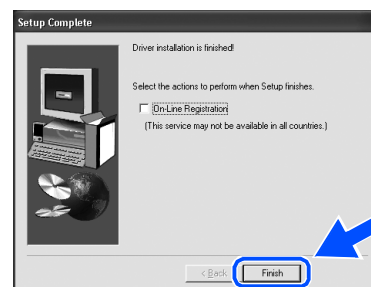
- 9 Velg **Local Printer** og klikk så på **Next**.



- 10 Velg porten der skriveren er tilkoblet, og klikk på **Next**.



- 11 Velg **Finish**.



Hvis du vil registrere produktet online, marker for **On-Line Registration**.

OK! Installasjonen er fullført.



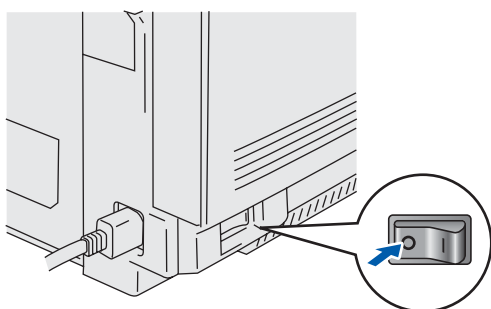
For brukere av Brother node-til-node nettverksskriver (LPR/NetBIOS)



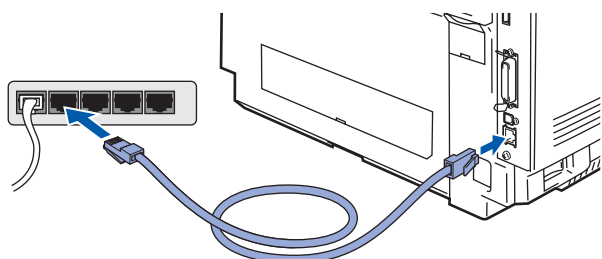
- Hvis du skal koble skriveren til et nettverk, anbefaler vi at du kontakter systemadministratoren før du starter installasjonen.
- Om du bruker personlig brannmur-programvare (for eksempel Brannmur for Internett-tilkobling som er tilgjengelig i Windows XP), skru denne av før installering. Når du er sikker på at du kan skrive ut, start personlig brannmur-programvaren på nytt.

Koble skriveren til nettverket, og installere driveren

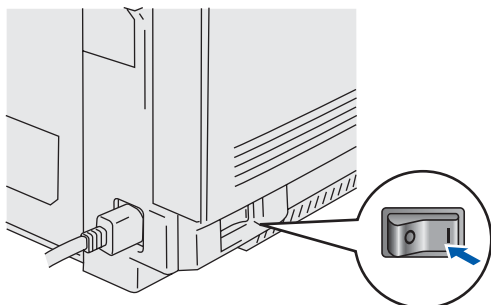
- 1 Slå av skriveren.



- 2 Koble nettverkskabelen til skriveren, og koble den deretter til en ledig port på huben.



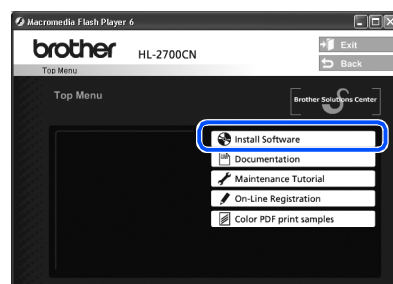
- 3 Slå på skriveren.



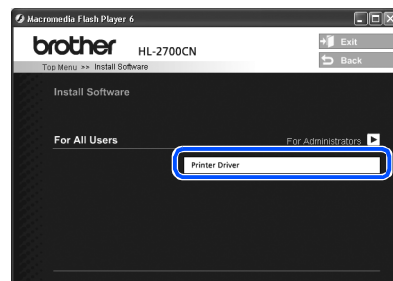
- 4 Sett CD-ROM-en inn i CD-ROM-stasjonen. Åpningsvinduet vises automatisk. Følg instruksene på skjermen.



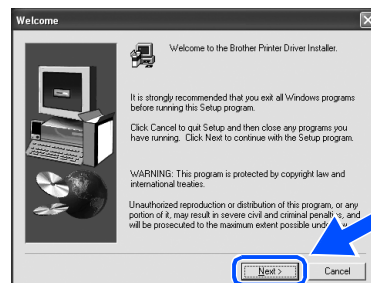
- 5 Klikk på **Install Software** på menyskjermen.



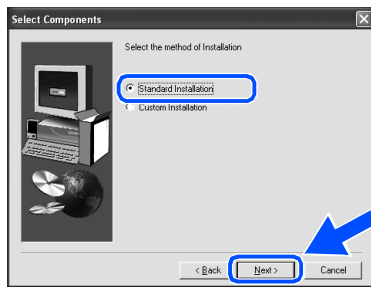
- 6 Klikk på **Printer Driver**.



- 7 Velg **Next**. Følg instruksene på skjermen.

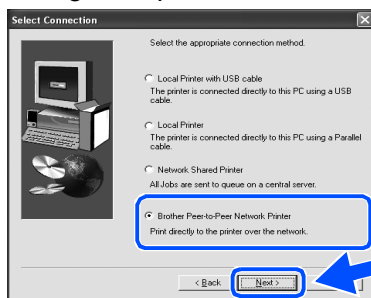


- 8 Velg **Standard Installation** og klikk på **Next**.



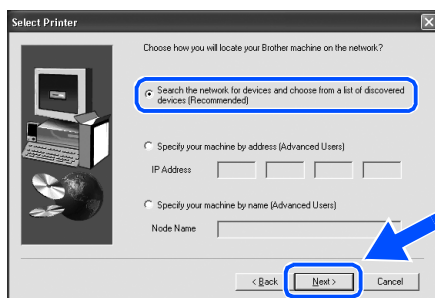
Hvis du vil installere PS-driveren, velger du **Custom** og følger deretter instruksene på skjermen. Når skjermen **Select Components** vises, setter du hake ved **PS Printer Driver**, og følger deretter instruksene på skjermen.

- 9 Velg **Brother Peer-to-Peer Network Printer**, og klikk på **Next**.



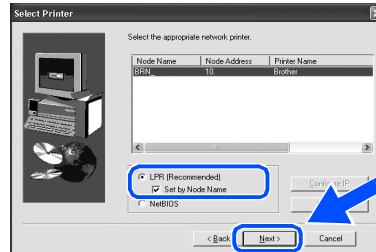
- 10 For LPR-brukere:
Velg **Search the network for devices and choose from a list of discovered devices (Recommended)**. Eller angi skrivers IP-adresse eller nodenavn.
Velg **Next**.

For NetBIOS-brukere:
Velg **Search the network for devices and choose from a list of discovered devices (Recommended)**.
Velg **Next**.

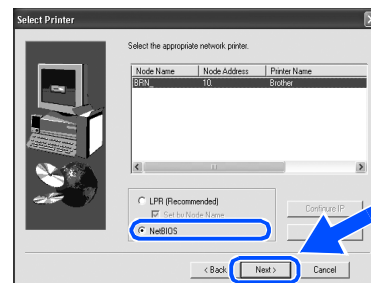


Kontakt administrator for å få vite skrivers IP-adresse eller nodenavn.

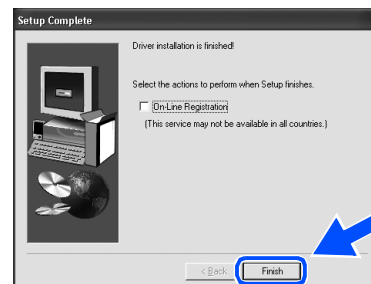
- 11 For LPR-brukere:
Velg skriveren din og **LPR (Recommended)** og klikk på **Next**.



- For NetBIOS-brukere:
Velg skriveren din og **NetBIOS** og klikk på **Next**.



- 12 Velg **Finish**.



Hvis du vil registrere produktet online, marker for **On-Line Registration**.

- OK! For brukere av Windows NT® 4.0 og Windows® 2000/XP:
Installasjonen er fullført.

- OK! For brukere av Windows® 95/98/Me:
Når datamaskinen har startet på nytt, er installasjonen fullført.



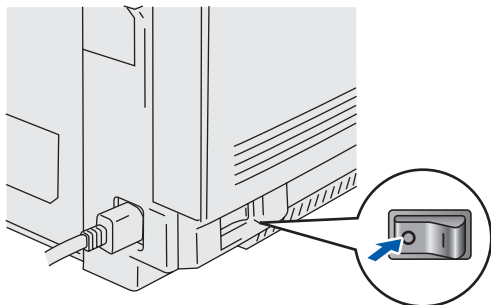
For brukere av skriverer som deles på nettverk



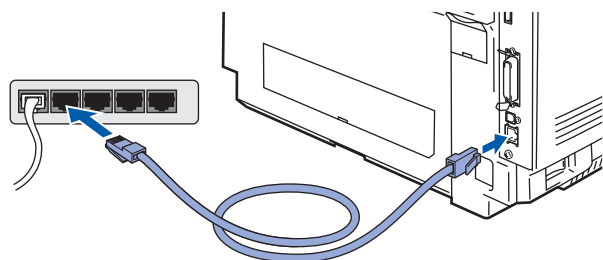
Hvis du skal koble skriveren til et nettverk, anbefaler vi at du kontakter systemadministratoren før du starter installasjonen.

Installere driveren, koble til kabelen og velge riktig skriverkø eller 'delingsnavn'

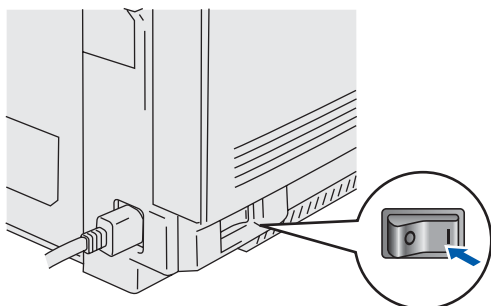
- 1 Slå av skriveren.



- 2 Koble nettverkskabelen til skriveren, og koble den deretter til en ledig port på huben.



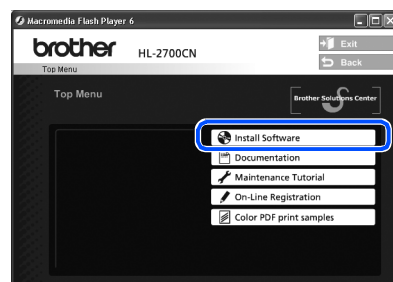
- 3 Slå på skriveren.



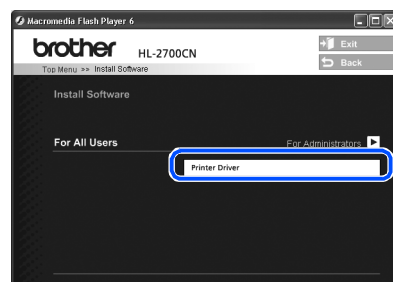
- 4 Sett CD-ROM-en inn i CD-ROM-stasjonen. Åpningsvinduet vises automatisk. Følg instruksene på skjermen.



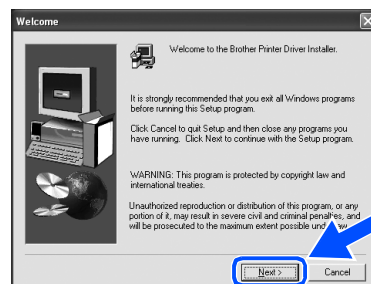
- 5 Klikk på **Install Software** på meny skjermen.



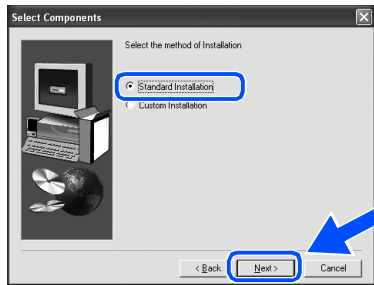
- 6 Klikk på **Printer Driver**.



- 7 Velg **Next**. Følg instruksene på skjermen.

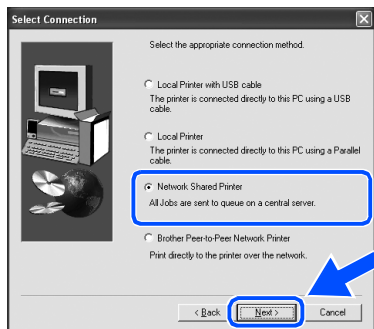


- 8 Velg **Standard Installation** og klikk på **Next**.

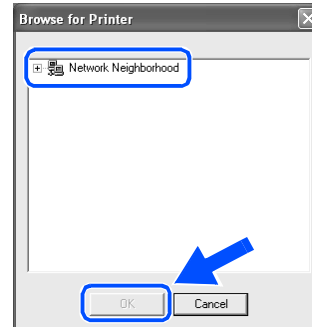


Hvis du vil installere PS-driveren, velger du **Custom** og følger deretter instruksene på skjermen. Når skjermen **Select Components** vises, setter du hake ved **PS Printer Driver**, og følger deretter instruksene på skjermen.

- 9 Velg **Network Shared Printer**, og klikk på **Next**.

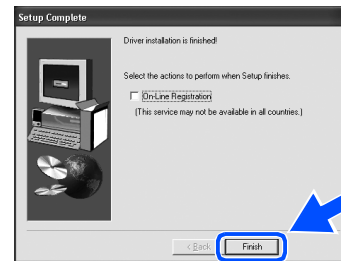


- 10 Velg skriverkøen, og velg deretter **OK**.



Kontakt administrator for å få vite skriverens IP-adresse.

- 11 Velg **Finish**.



Ved online-registrering, sett hake ved "On-Line Registration".

OK! Installasjonen er fullført.

Trinn 2 Installere driveren

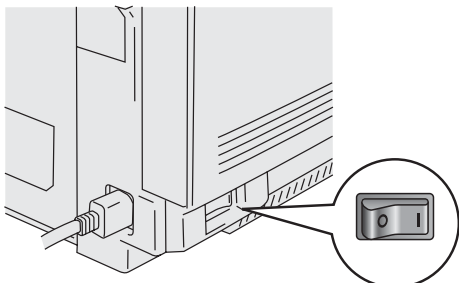


For brukere med USB-grensesnittkabel


For brukere av Mac OS® 8.6 til 9.2

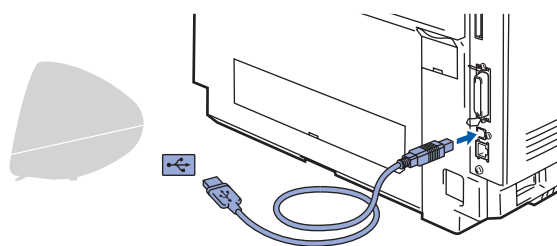
Koble skriveren til Macintosh®-maskinen og installere driveren

- 1 Kontroller at skriveren er på.

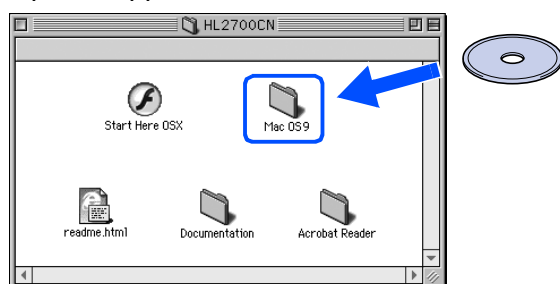


- 2 Koble USB-grensesnittkabelen til din Macintosh® og koble den deretter til skriveren.

 *Koble ikke USB-kabelen til tastaturets USB-port eller en USB-hub uten strømtilførsel.*



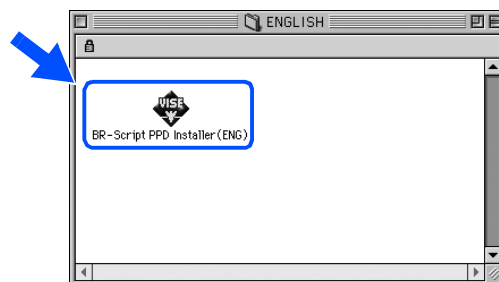
- 3 Sett CD-ROM-en inn i CD-ROM-stasjonen. Åpne mappen **Mac OS9**.



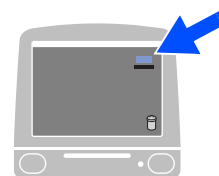
- 4 Åpne ønsket språkmappe.



- 5 Dobbelklikk på ikonet for **BR-Script PPD Installer**. Følg instruksene på skjermen.

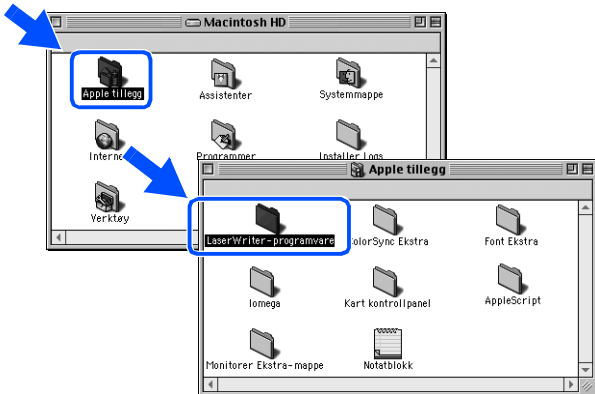


- 6 Velg ikonet **Macintosh HD**.



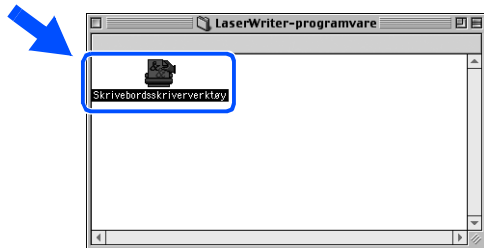
- 7 For brukere av Mac OS® 8.6 til 9.04:
Åpne **Apple tillegg**-mappen.
Åpne **LaserWriter-programvare**-mappen.

For brukere av Mac OS® 9.1 til 9.2
Åpne mappen **Programmer** (Mac OS® 9).
Åpne mappen **Utilities**.



* Disse vinduene er basert på Mac OS® 9.04.

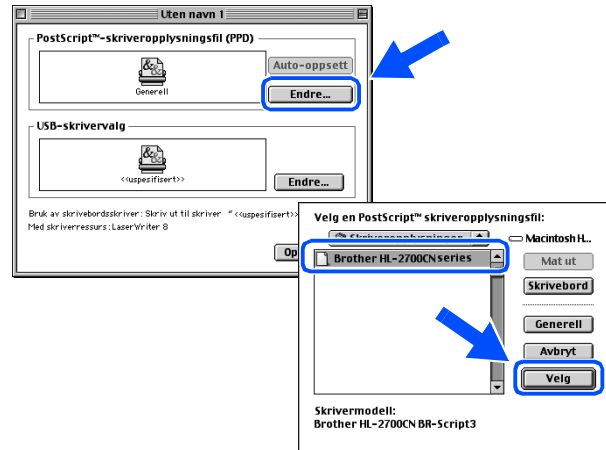
- 8 Velg ikonet **Skrivebordsskriververktøy**.



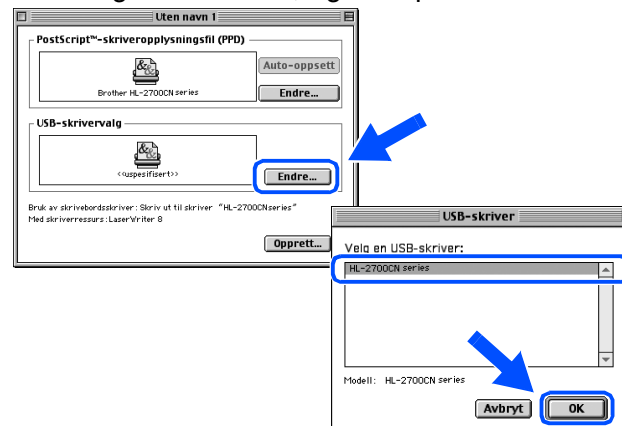
- 9 Velg **Skriver (USB)**, og klikk på **OK**.



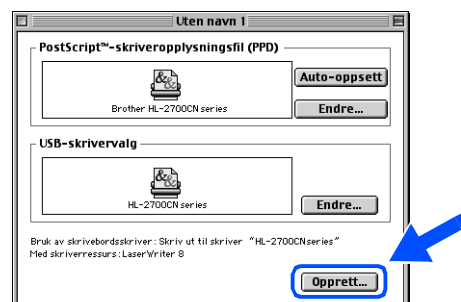
- 10 Velg **Endre...** under **PostScript™-skriveropplysningsfil (PPD)**.
Velg **Brother HL-2700CN**, og klikk på **Velg**.



- 11 Klikk på **Endre...**-knappen under **USB-skrivervalg**.
Velg **HL-2700CN**, og klikk på **OK**.



- 12 Velg **Opprett...**



Fortsett til neste side

Trinn 2 Installere driveren



For brukere med USB-grensesnittkabel

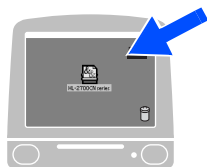
- 13 Angi skrivernavnet (HL-2700CN), og velg **Arkiver**.



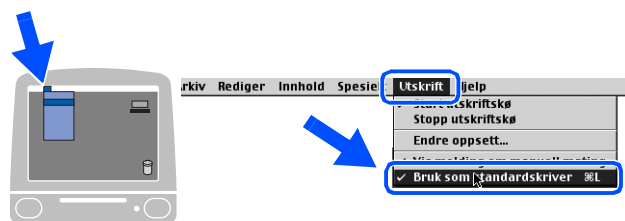
- 14 Velg **Avslutt** fra **Arkiv**-menyen.



- 15 Velg **HL-2700CN**-ikonet på skrivebordet.



- 16 Gå til menyen **Utskrift** og velg **Bruk som standardskriver**.



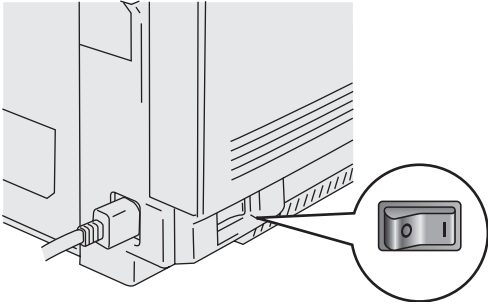
- OK!** Installasjonen er fullført.

For brukere med USB-grensesnittkabel

For brukere av Mac OS® X 10.1 til 10.2

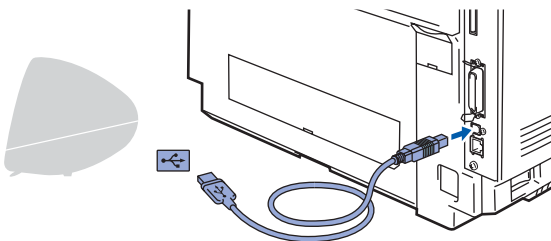
Koble skriveren til Macintosh®-maskinen og installere PPD-filen for BR-Script

- 1 Kontroller at skriveren er på.



- 2 Koble USB-grensesnittkabelen til din Macintosh® og koble den deretter til skriveren.

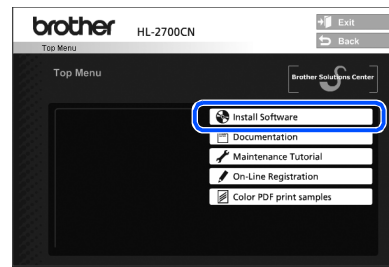
Koble ikke USB-kabelen til tastaturets USB-port eller en USB-hub uten strømtilførsel.



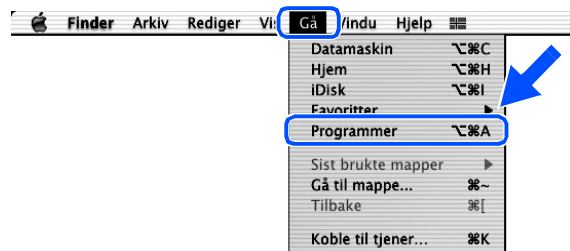
- 3 Sett CD-ROM-en inn i CD-ROM-stasjonen. Dobbelklikk på ikonet **Start Here OSX**. Følg instruksene på skjermen.



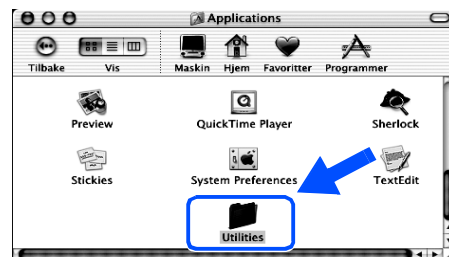
- 4 Klikk på **Install Software** på menyskjermen. Følg instruksene på skjermen.



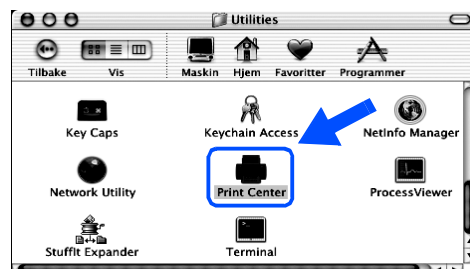
- 5 Fra menyen **Gå** velger du **Programmer**.



- 6 Åpne **Utilities**-mappen.



- 7 Dobbelklikk på ikonet **Print Center**.



Fortsett til neste side

Installere
skriveren

Installere driveren

Macintosh®-
USB

For
administratorer

Trinn 2 Installere driveren



For brukere med USB-grensesnittkabel

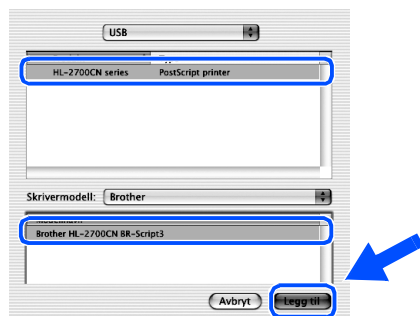
- 8 Velg **Legg til skriver...**



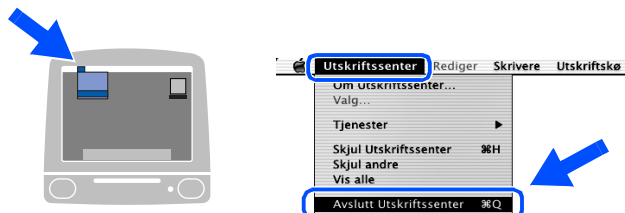
- 9 Velg **USB**.



- 10 Velg **HL-2700CN series**, og klikk på **Legg til**.



- 11 Fra menyen **Utskriftssenter** velger du **Avslutt Utskriftssenter**.



- OK!** Installasjonen er fullført.



For brukere med nettverkskabel

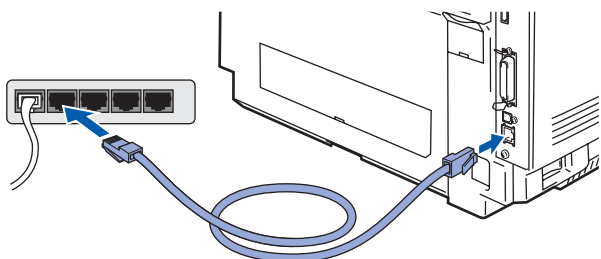
For brukere av Mac OS® 8.6 til 9.2

Koble skriveren til Macintosh®-maskinen og installere PPD-filen for BR-Script

- 1 Slå av skriveren.



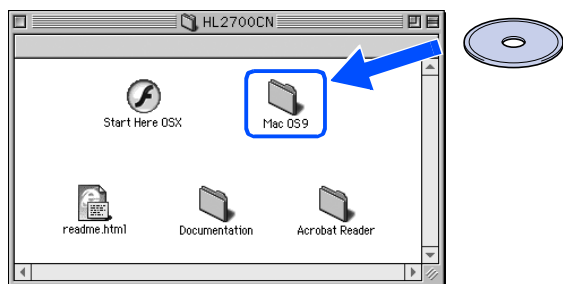
- 2 Koble nettverkskabelen til skriveren, og koble den deretter til en ledig port på huben.



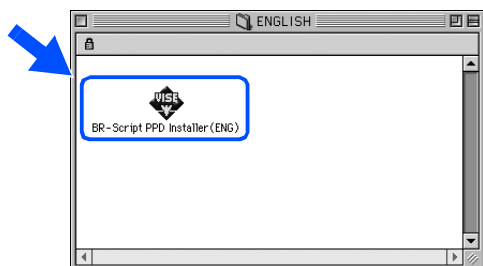
- 3 Slå på skriveren.



- 4 Sett CD-ROM-en for Macintosh® inn i CD-ROM-stasjonen.
Åpne mappen **Mac OS9**.
Åpne ønsket språkmappe.



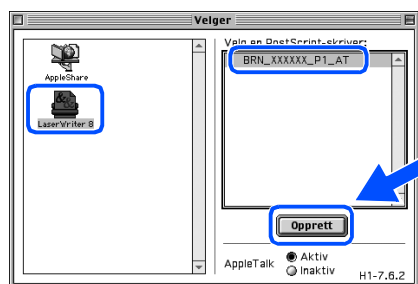
- 5 Dobbelklikk på ikonet **BR-Script PPD Installer** for å installere PPD-filen. Følg instruksene på skjermen.



- 6 Velg **Velger** på **Apple**-menyen.



- 7 Velg først **LaserWriter 8** *1, og deretter **BRN_XXXXXX_P1_AT**. *2
Velg **Opprett**.
Lukk **Velger**.



*1 Dersom Apples LaserWriter 8-driver ikke er installert på maskinen din allerede, kan du laste den ned fra <http://www.apple.com>

*2 xxxxxx er de siste seks tallene i Ethernet-adressen.



Kapittel 7 i brukerhåndboken for nettverket.

- OK! Installasjonen er fullført.

Installere
skriveren

Installere driveren

Macintosh® -
USB

Macintosh® -
nettverk

For
administratører

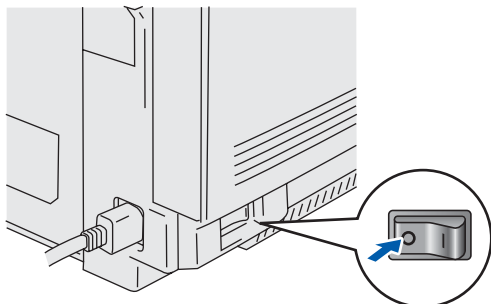
Trinn 2 Installere driveren

For brukere med nettverkskabel

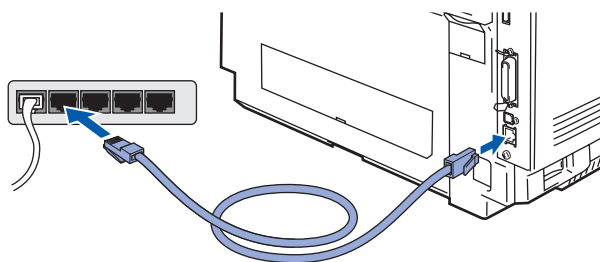
For brukere av Mac OS® X 10.1 til 10.2

Koble skriveren til Macintosh®-maskinen og installere PPD-filen for BR-Script

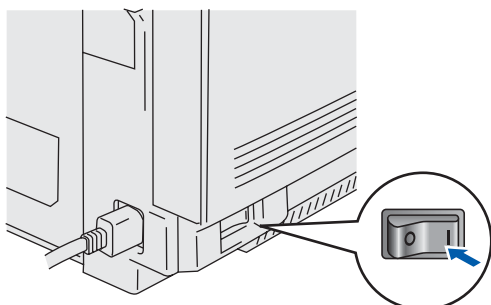
- 1 Slå av skriveren.



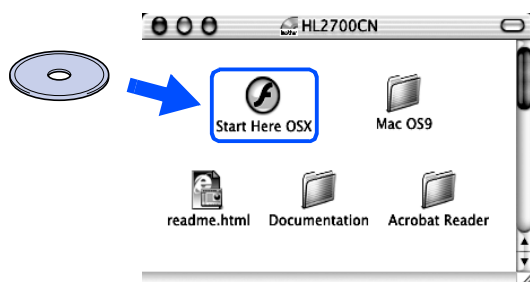
- 2 Koble nettverkskabelen til skriveren, og koble den deretter til en ledig port på huben.



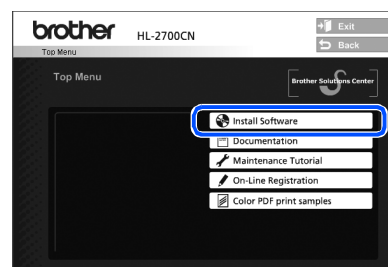
- 3 Slå på skriveren.



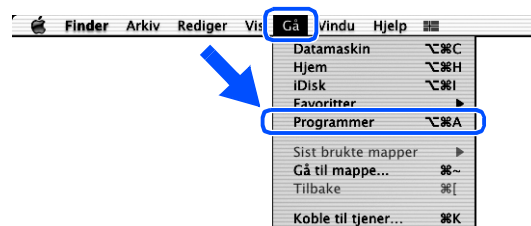
- 4 Sett CD-ROM-en inn i CD-ROM-stasjonen. Dobbelklikk på ikonet **Start Here OSX**. Følg instruksene på skjermen.



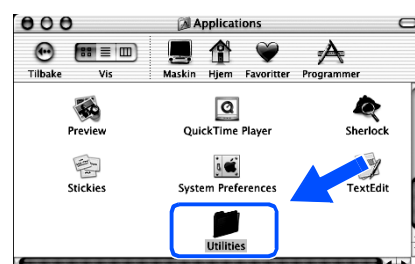
- 5 Klikk på **Install Software** på menyskjermen. Følg instruksene på skjermen.



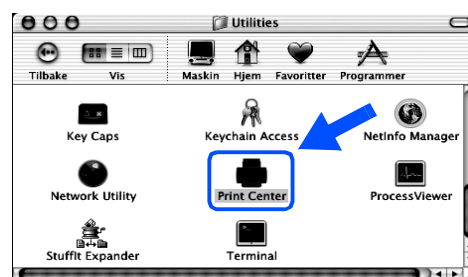
- 6 Fra menyen **Gå** velger du **Programmer**.



- 7 Åpne **Utilities**-mappen.



- 8 Dobbelklikk på ikonet **Print Center**.



For brukere med nettverkskabel

9 Velg **Legg til skriver...**



10 Velg **AppleTalk**.



11 Velg **BRN_XXXXXX_P1_AT**^{*1}, og klikk på **Legg til**.

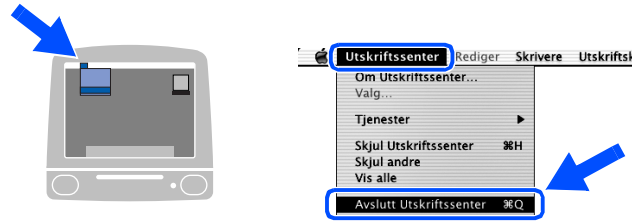


^{*1} xxxxxx er de siste seks tallene i Ethernet-adressen.



Kapittel 7 i brukerhåndboken for nettverket.

12 Fra menyen **Utskriftssenter** velger du **Avslutt Utskriftssenter**.



OK! Installasjonen er fullført.

Installere
skriveren

Macintosh®-
nettverk

For
administratorer

Installere BRAdmin Professional konfigurasjonsverktøy (kun Windows®-brukere)

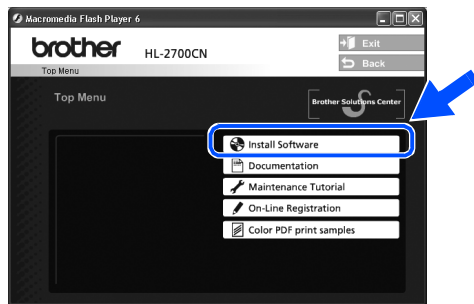
BRAdmin Professional er utformet for å administrere enheter som er tilkoblet Brother-nettverk. BRAdmin Professional kan også brukes til å administrere andre produsenters produkter som støtter SNMP (Simple Network Management Protocol).

Hvis du vil ha mer informasjon om BRAdmin Professional, kan du besøke <http://solutions.brother.com>.

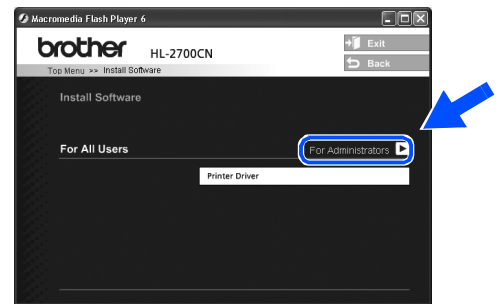
- 1 Sett CD-ROM-en inn i CD-ROM-stasjonen. Åpningsvinduet vises automatisk. Følg instruksene på skjermen.



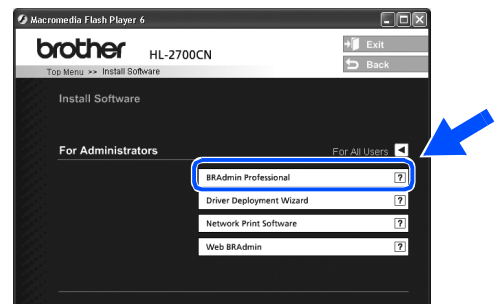
- 2 Velg ikonet **Install Software** på hovedmenyen.



- 3 Klikk på **For Administrators**.



- 4 Klikk på **BRAdmin Professional**.



Standardpassordet for utskriftsserveren er **'access'**. Du kan bruke BRAdmin Professional-programvaren eller en nettleser til å endre dette passordet.

Web BRAdmin (kun Windows®-brukere)

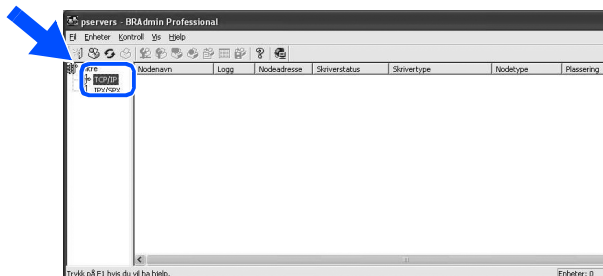
Brother har også utviklet Web BRAdmin, et verktøy for bedriftsnettverk som gjør det mulig å administrere Brother og andre SNMP-kompatible enheter i større LAN/WAN-nettverk

Denne programvaren er Internett-serverbasert, og krever installasjon av Microsofts Internet Information Server og Suns Java-klientprogramvare.

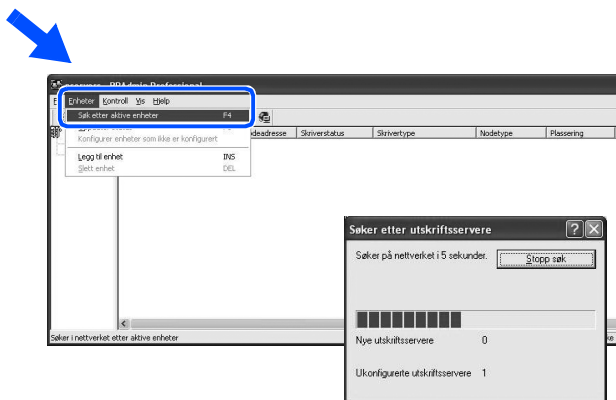
Besøk <http://solutions.brother.com/webbradmin> for å finne ut mer om Web BRAdmin eller laste ned programvaren.

Still inn din IP-adresse, nettverksmaske og gateway ved hjelp av BRAdmin Professional (kun Windows®-brukere)

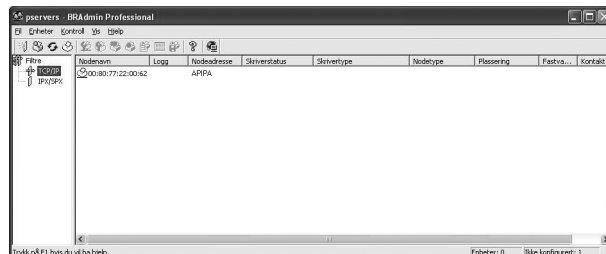
- 1 Start BRAdmin Professional, og velg TCP/IP.



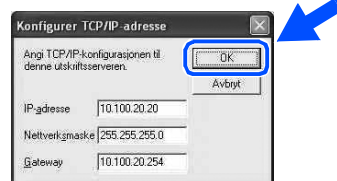
- 2 Velg **Søk etter aktive enheter** fra **Enheter**-menyen. BRAdmin søker automatisk etter nye enheter.



- 3 Dobbeltklikk på den nye enheten.



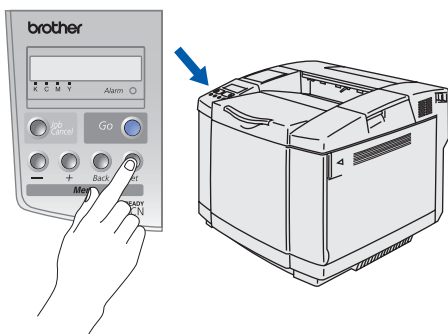
- 4 Angi **IP-adresse, nettverksmaske og gateway**, og klikk deretter på **OK**-knappen.



- 5 Adresseinformasjonen lagres til skriveren.

Skriverinnstillingsside

Skriverinnstillingssiden oppgir alle gjeldende skriverinnstillinger, inkludert nettverksinnstillinger. Trykk tre ganger på **Set** for å skrive ut skriverinnstillingssiden.



Standard fabrikkinnstilling

Du kan nullstille alle skriverserverinnstillinger (inkludert passordet) tilbake til standard fabrikkinnstilling. Se kapittel 3 "Standard fabrikkinnstilling for nettverk" på side 3-22 i brukerhåndboken for mer informasjon om hvordan du nullstiller skriverserveren.



Kapittel 3 i brukerhåndboken

Installerer skriveren

Windows®-USB

Windows®-parallell

Windows®-nettverk

Installerer driveren

Macintosh®-USB

Macintosh®-nettverk

For administratører

Transport av skriveren

Når skriveren har blitt installert bør den ikke flyttes eller transporteres med mindre det er helt nødvendig.



Fargelaserskrivere er komplekse utskriftsenheter. Dersom skriveren flyttes eller transporteres uten at installert materiale fjernes kan dette føre til ALVORLIGE skader på skriveren. Som et resultat av dette kan det være at skriveren ikke fungerer som den skal etterpå.

Dersom skriveren må transporteres, se <http://solutions.brother.com> for en detaljert, trinnvis veiledning om hvordan du klargjør skriveren for transport.

Dersom du ikke klargjør skriveren for transport i henhold til instruksene på <http://solutions.brother.com> kan dette føre til at GARANTIEN BLIR GJORT UGYLDIG.

Varemerker

Brother-logoen er et registrert varemerke for Brother Industries, Ltd.

Windows[®] og Windows NT[®] er registrerte varemerker for Microsoft Corporation i USA og andre land.

Apple Macintosh[®], iMac, LaserWriter og AppleTalk er varemerker for Apple Computer, Inc.

HP, HP/UX, JetDirect og JetAdmin er varemerker for Hewlett-Packard Company.

UNIX er et varemerke for UNIX Systems Laboratories.

Adobe PostScript[®] og PostScript3[™] er varemerker for Adobe Systems Incorporated.

Netware er et varemerke for Novell, Inc.

ENERGY STAR er et varemerke som er registrert i USA.

Alle andre merke- og produktnavn i denne brukerhåndboken er registrerte.

Utarbeidelse og publisering

Denne brukerhåndboken er utarbeidet og publisert under oppsyn av Brother Industries Ltd., og den inneholder de nyeste produktbeskrivelsene og -spesifikasjonene.

Innholdet i denne brukerhåndboken og spesifikasjonene til dette produktet kan endres uten varsel.

Brother forbeholder seg retten til å foreta endringer i spesifikasjonene og innholdet i denne håndboken uten varsel, og de er ikke ansvarlige for skader (inkludert driftstap) forårsaket av det presenterte materialet, inkludert, men ikke begrenset til, typografiske feil eller andre feil i denne publikasjonen.

Denne produktet er laget for profesjonell bruk.

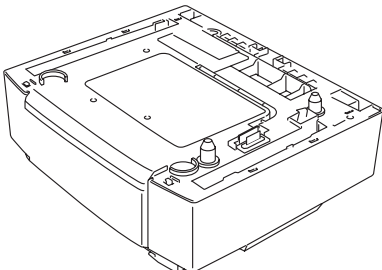
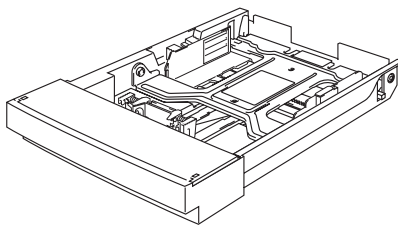
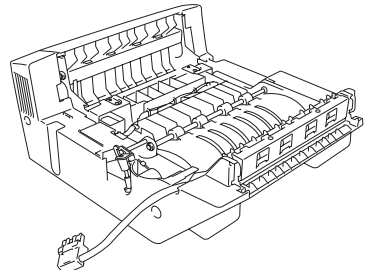
Denne skriveren inneholder UFST og Micro Type fra Monotype Imaging Inc.

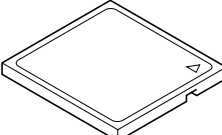
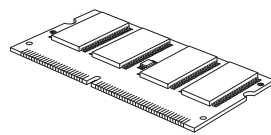

Tilleggsutstyr

Følgende ekstrautstyr er valgfritt for denne skriveren. Du kan øke funksjonaliteten til skriveren med dette ekstrautstyret.



Kapittel 4 i brukerhåndboken.

Nedre papirmagasin	Legal-magasin	Tosidigenhet
LT-27CL	LT-27LG	DX-2700
 <p>Et ekstra nedre papirmagasin øker total innkapasitet til opptil 530 ark.</p>	 <p>Du kan skrive ut på papir i Legal-størrelse samt A4-, B5- og andre størrelser.</p>	 <p>Tosidigenheten er en valgfri enhet som du kan bruke til å skrive ut på begge sider av arket.</p>

CompactFlash-kort	SO-DIMM-minne	Skriftpakke
		BS-3000
 <p>Denne skriveren kan bruke CompactFlash-kort for lagring av makroer, utskriftsjobber, skriftter og utskriftslogger.</p>	 <p>Du kan utvide minnet til totalt 576 MB ved å installere (144-pin SO-DIMM) minnemoduler.</p>	 <p>Den valgfrie skriftpakken (BS-3000) finnes på CD-ROM-en som du trenger for å installere 136 PS3 Agfa- og TrueType-skrifter.</p>

Strekkeskrift
BT-1000
 <p>Den valgfrie strekkeskriftpakken (BT-1000) er CD-ROM-en du trenger for å installere strekkeskrifter.</p>

