

Configuration de l'appareil et du PC pour une utilisation conjointe

Avant de commencer

- Veuillez consulter le fichier README.WRI présent dans le répertoire racine du CD-ROM pour des informations importantes de dernière heure sur l'installation et le dépannage.
- En cas de problème quelconque avec l'installation, rendez-nous visite sur : <http://solutions.brother.com> et consultez la Foire aux questions concernant votre machine.
- Veuillez acheter le câble d'interface approprié (parallèle ou USB) que vous souhaitez utiliser avec cet appareil.
- Certaines illustrations sont basées sur le MFC-8500.

! Utilisez seulement un câble d'interface parallèle blindé conforme IEEE-1284 et/ou un câble USB d'une longueur maximale de 6 pieds (1,8 mètre).

Vous devez configurer le matériel et installer le pilote avant de commencer à utiliser l'appareil comme imprimante et scanner avec vos applications.

Étape 1. Mettez votre ordinateur hors tension.

Étape 2. Débranchez le FAX/MFC de la prise secteur et débranchez le câble d'interface si vous l'aviez déjà branché.

Étape 3. Mettez votre ordinateur sous tension.

Remarque: Si "Found New Hardware Wizard" (Assistant matériel détecté) apparaît avant l'installation du logiciel, vous devrez cliquer sur Cancel (Annuler) pour quitter l'assistant, puis relancer l'installateur depuis le CD-ROM.

Étape 4. **Insérez le CD-ROM dans votre lecteur de CD-ROM. Si une fenêtre demandant le nom du modèle apparaît, cliquez sur le nom de votre modèle. Le menu principal du CD-ROM apparaîtra. Si le CD-ROM n'est PAS lancé automatiquement, lancez l'installateur en cliquant sur Start (Démarrer), Run (Exécuter), puis entrez x:\ setup.exe (où x:\ est la lettre identifiant le lecteur de votre CD-ROM).**



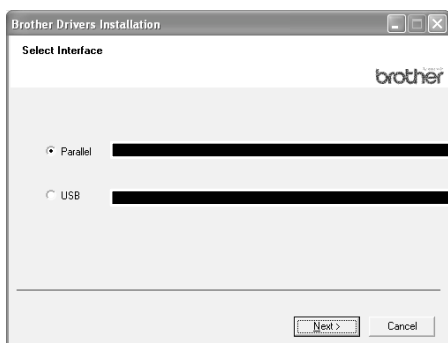
1. Cliquez sur **Install Software** (Installer logiciel).



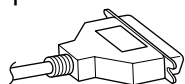
2. Cliquez sur **Multi-Function Link® Pro Suite** dans **Main Application** (Application principale). *1



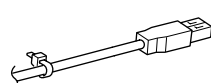
3. Cliquez sur **Install** (Installer).



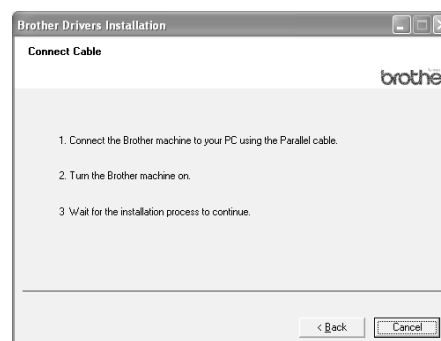
Pour un câble parallèle



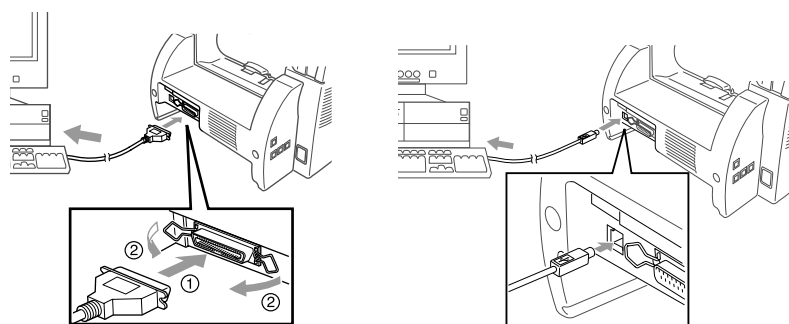
Pour un câble USB



4. Sélectionnez un câble d'interface, puis cliquez sur **Next** (Suivant).



Étape 5. **Raccordez l'appareil à votre PC avec le câble parallèle ou USB.**



Veillez passer à l'étape 6

*1 Multi-Function Link® Pro Suite comprend le pilote d'imprimante, le pilote de scanner, le logiciel PC-FAX, Remote Setup.
Résolution du scanner : Jusqu'à 600 ppp
Format de papier : 8,5 pouces (215,9 mm) x 11,7 pouces (297 mm)