

DANK U!

... VOOR DE AANSCHAF VAN EEN BROTHER-MACHINE. U ZULT BESLIST ONDER DE INDRUK ZIJN VAN DE GEBRUIKSVRIENDELIJKE MANIER WAAROP UW NIEUWE MACHINE ZO VEEL VERSCHILLENDE TAKEN KAN UITVOEREN MET ZULKE FANTASTISCHE RESULTATEN!

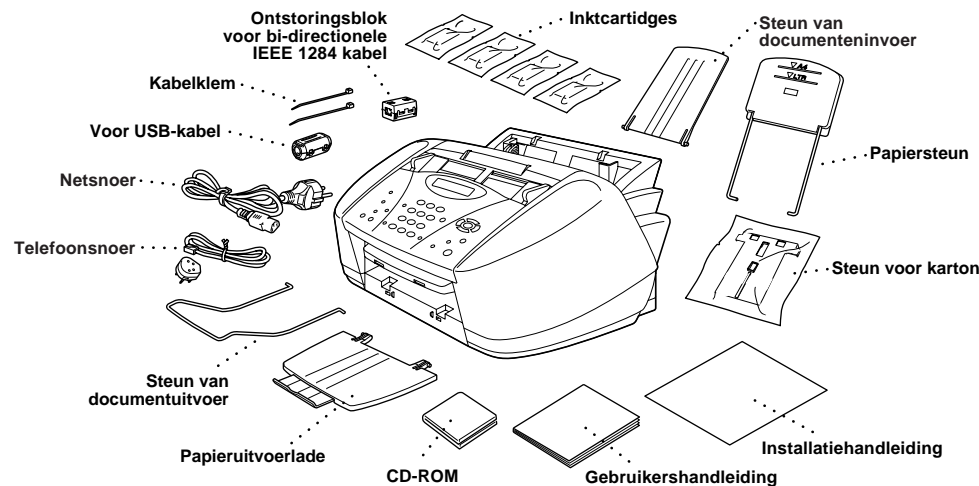
Volgt u deze eenvoudige instructies in numerieke volgorde.

Raadpleeg de gebruikershandleiding en cd-rom voor gedetailleerde informatie.

Als u een bepaald probleem niet kunt oplossen, kunt u echter ook **Frequently Asked Questions (FAQ's)** op Brother Solutions website raadplegen:

URL: <http://solutions.brother.com>

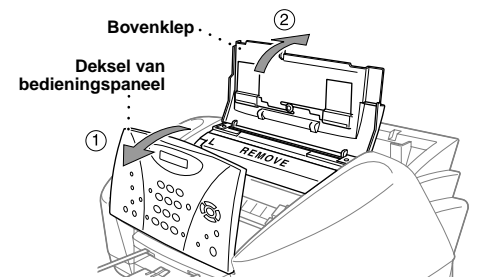
U kunt Brother's Support afdeling bellen op: 020-5451251.

1 Verpakkingslijst

! Bewaart u al het verpakkingsmateriaal voor het geval u de machine later moet vervoeren. Als u de machine niet goed inpakt, kan de garantie vervallen.

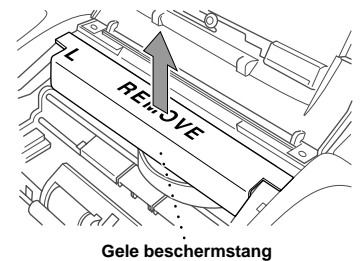
2 De gele beschermstang verwijderen

A. Maak het deksel van het bedieningspaneel open door het naar u toe te trekken (1), en til vervolgens de bovenklep naar achteren (2).

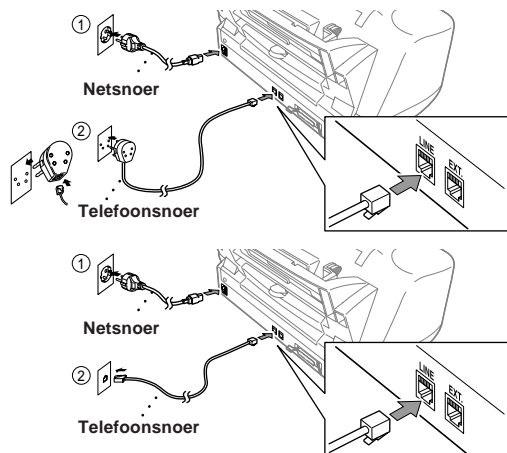


B. Trek de gele beschermstang uit de machine.

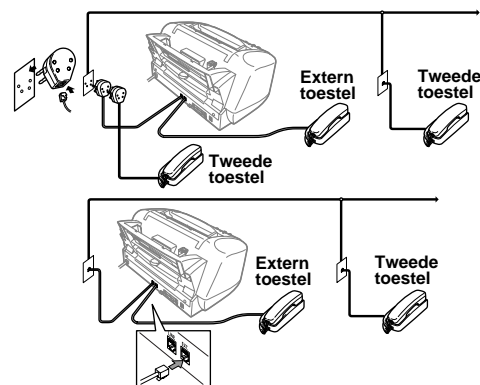
! Gooi de gele beschermstang niet weg. U hebt hem nodig als u de machine later nog eens moet vervoeren.



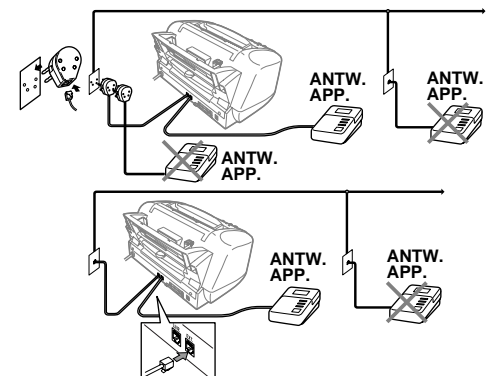
C. Sluit de bovenklep, en sluit vervolgens het deksel van het bedieningspaneel.

3 Het netsnoer en het telefoonsnoer aansluiten

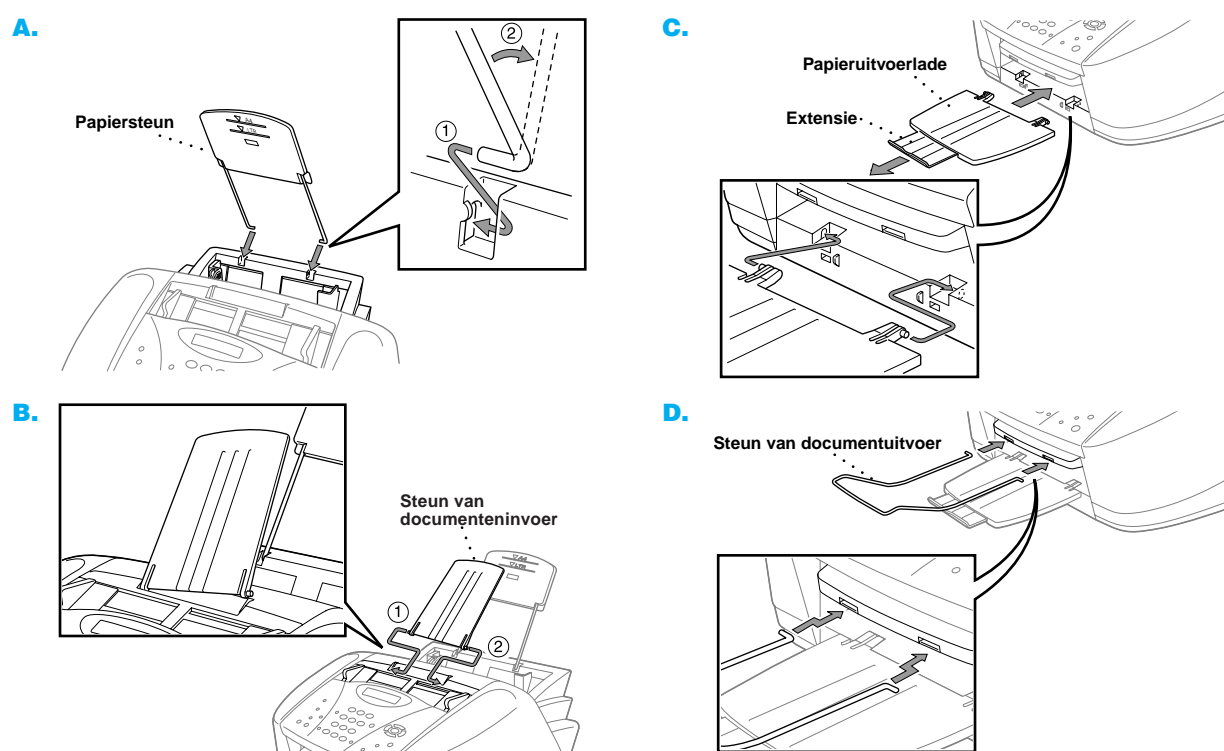
! Lees deze handleiding eerst door voor U de Parallel of USB kabels aansluit.

4 Als u op dezelfde telefoonlijn ook een extern of een tweede toestel gebruikt, dient u dit toestel zoals hieronder aangegeven aan te sluiten.

Als u op dezelfde telefoonlijn ook een extern antwoordapparaat (ANTW.APP.) gebruikt, dient u dit apparaat zoals hieronder aangegeven aan te sluiten.



Opmerking: Als u een extern antwoordapparaat gebruikt, dan dient als de ontvangstmodus in Stap 9 op pagina 3 van deze gids "TAD" te worden gekozen.

5 Papierlade en steun bevestigen

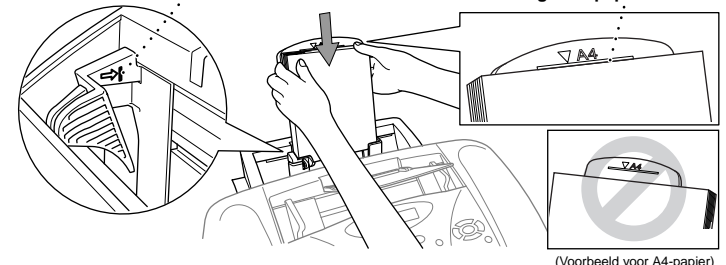
! Om te voorkomen dat het papier vastloopt en om een goede afdrukkwaliteit te handhaven, is het zaak dat u de papierlade en de steun bevestigt.

6 Papier plaatsen

A. Schud de stapel papier goed los. Zorg dat de te bedrukken zijde naar u toe is gericht. Plaats het papier voorzichtig, zodat de bovenkant van het papier op één lijn staat met de markering voor het papierformaat en de stapel papier niet boven de markering op de papiergeleider uitsteekt.

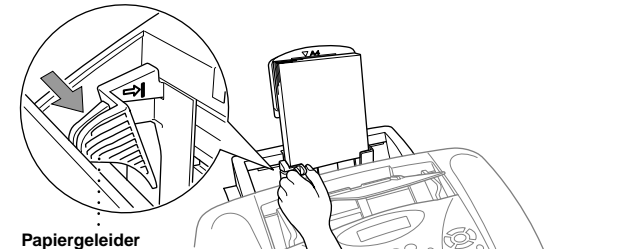
Markering op papiergeleider

Markering voor papierformaat



(Voorbeeld voor A4-papier)

B. Stel de papiergeleider in op het gebruikte papierformaat door hem in te drukken en eventueel te verschuiven.



Papiergeleider

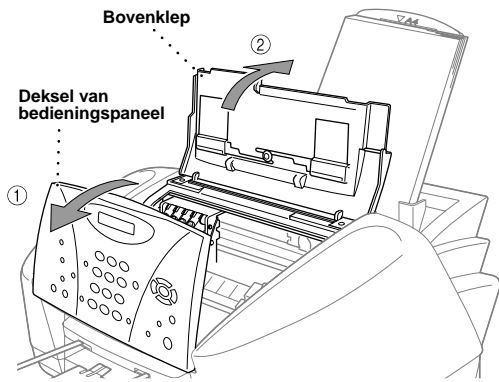
Opmerking: In de documenteninvoer kan maximaal 100 vel papier van 75 g/m² worden geplaatst. Voor details zie *Papierspecificaties* in de gebruikershandleiding.

7 De inktcartridges installeren

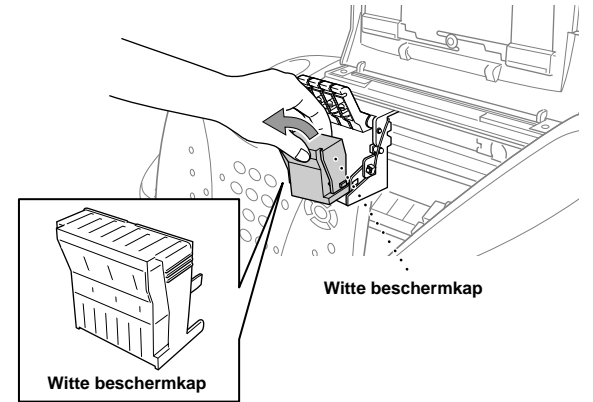
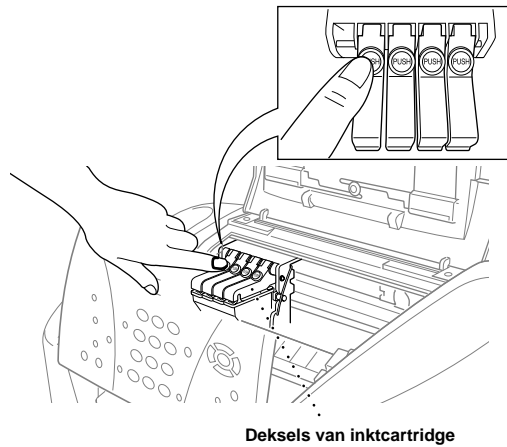
A. Controleer of de printer aanstaat (steek de stekker in het stopcontact). Op het LCD-scherm wordt het volgende weergegeven:

CONTR. CARTRIDGE

B. Maak het bedieningspaneel open door het naar u toe te trekken (1), en til vervolgens de bovenklep naar achteren (2). Na een paar seconden zal de printkop naar links bewegen, naar de plaats waar hij kan worden vervangen.



- ! De onderkant van de witte beschermkap is nat en de inkt kan vlekken veroorzaken. Veeg de onderkant schoon alvorens de beschermkap neer te zetten.
 - Gooi de witte beschermkap niet weg. U hebt hem nodig als u de machine later nog eens moet vervoeren.
- C.** Druk een voor een op de deksels van de inktcartridges, zodat ze opengaan. Trek de witte beschermkap naar u toe en til hem uit te machine.



WAARSCHUWING

Als u inkt in uw ogen krijgt, moet u ze onmiddellijk met water spoelen. In geval van irritatie direct een arts raadplegen.

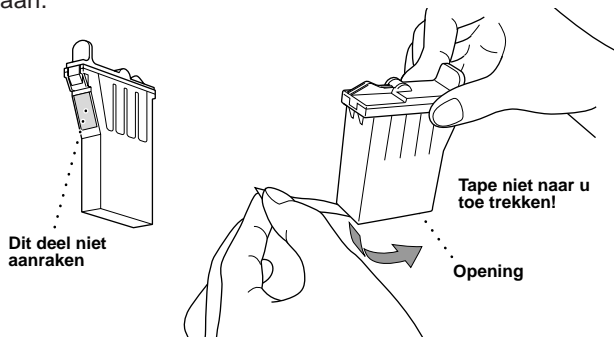
! Wij raden u aan om de inktcartridges van links naar rechts te installeren, in de volgende volgorde: Zwart, Cyaan, Geel, Magenta.

D. Maak de zak van de zwart inktcartridge open en haal de inktcartridge eruit.

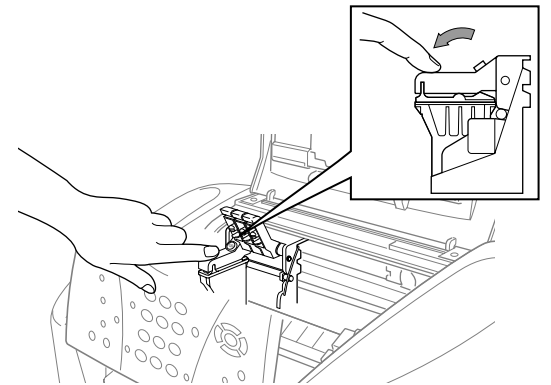
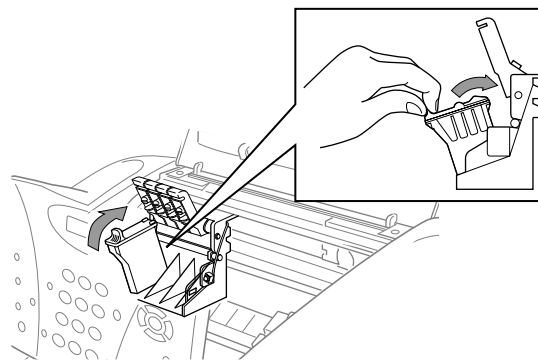
E. Trek de beschermende tape voorzichtig van de onderkant van de inktcartridge. Trek de tape *niet* naar u toe.

Belangrijk

Om te voorkomen dat u inkt knoeit en uw handen of kleren bevlekt, is het zaak dat u de tape voorzichtig en langzaam verwijdert. Raak de inktopening aan de onderkant van de cartridge of de verwijderde tape niet aan.



F. Elke kleur heeft zijn eigen plaats. Let op de kleuren van de deksels van de inktcartridges. Begin door eerst voorzichtig de zwarte inktcartridge te plaatsen en druk op de deksel tot het op zijn plaats klikt.



G. Herhaal stap D-F voor de andere inktcartridges.

H. Nadat alle inktcartridges zijn geplaatst, moet u de bovenklep en het deksel van het bedieningspaneel sluiten. U hoort een klik als ze goed gesloten zijn. Uw MFC zal nu een reinigingscyclus voor de printkop doorlopen, die ongeveer vier minuten duurt.

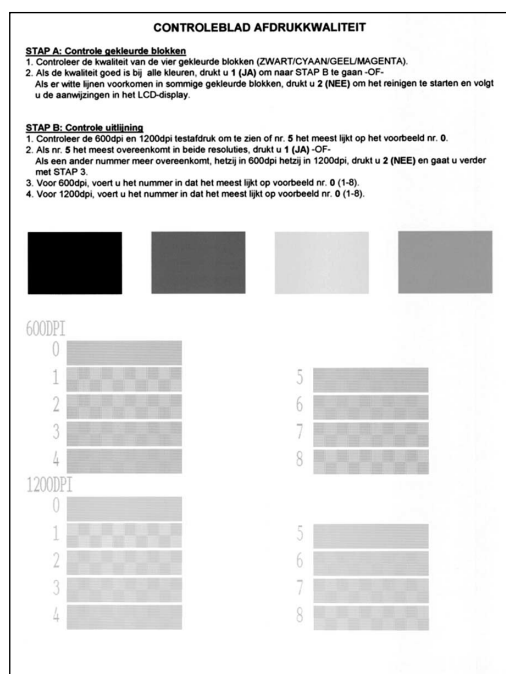
! Controleer of het papier in de multifunctionele papierinvoer is geplaatst. Op het LCD-scherm wordt de melding **REINIGEN** weergegeven. Nadat de reinigingscyclus is voltooid, wordt op het LCD-scherm de melding **DRUK FAX START** weergegeven.

I. Druk op **Mono Fax Start** en ga naar stap 8 "Kwaliteit en uitlijning van kleurenblok controleren".

8 Kwaliteit en uitlijning van kleurenblok controleren

De MFC drukt het **CONTROLEBLAD AFDRUKKWALITEIT** af (alleen wanneer de inktcartridges voor de eerste keer zijn geïnstalleerd).

Controleer de afdruk aan de hand van stap A en B om te zien of de kleuren en de uitlijning in orde zijn.



STAP A: Controle gekleurde blokken

Op het LCD-scherm wordt het volgende weergegeven:

IS STAP "A" OK?
1. JA 2. NEE

Controleer de kwaliteit van de vier kleurenblokken op de afdruk. (ZWART/CYAAN/GEEL/MAGENTA).

Als de kwaliteit van alle vier de kleuren in orde is, drukt u op (1) (JA) om door te gaan naar **STAP B**.

—OF—

Als er in sommige kleurenblokken witte horizontale strepen staan, drukt u op (2) (NEE).



U wordt gevraagd of de afdrukkwaliteit van elke kleur in orde is.

ZWART OK?
1. JA 2. NEE

Druk op (2) (NEE) voor de kleur die niet goed is afgedrukt.

Op het LCD-scherm wordt het volgende weergegeven:

START REINIGEN?
1. JA 2. NEE

Druk op (1) (JA). De MFC begint de kleuren nu te reinigen.

Nadat het reinigen is voltooid, drukt u op **Mono Fax Start**. De MFC drukt het **CONTROLEBLAD AFDRUKKWALITEIT** nogmaals af en begint weer met de eerste stap van **STAP A**.

STAP B: Controle uitlijning

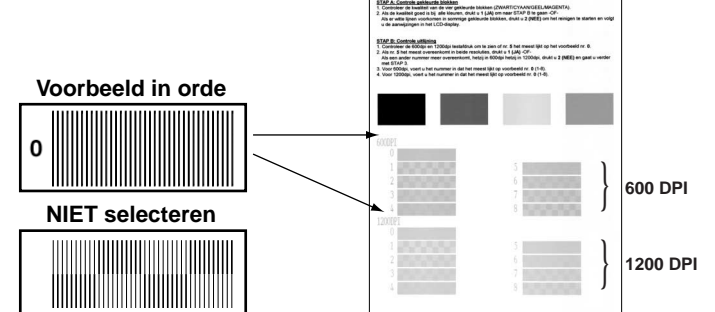
Op het LCD-scherm wordt het volgende weergegeven:

IS STAP "B" OK?
1. JA 2. NEE

Controleer de testafdrucken die zijn gemaakt met 600DPI en met 1200DPI om te zien of nummer 5 het beste overeenkomt met het goede voorbeeld (0).

Als nummer 5 het beste overeenkomt, drukt u op (1) (JA).

—OF—



Als een ander nummer beter overeenkomt met de afdruk die met 600DPI of met 1200DPI is gemaakt, drukt u op (2) (NEE) om het te selecteren.

Voor 600DPI, voer het nummer in van de afdruk die het beste overeenkomt met het voorbeeld 0 (1-8).

600DPI AANPASSEN
SELECTEER BESTE#

Voor 1200DPI, voer het nummer in van de afdruk die het beste overeenkomt met het voorbeeld 0 (1-8).

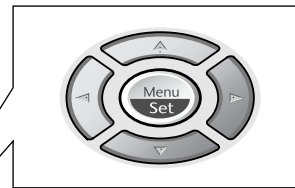
1200DPI AANP.
SELECTEER BESTE#



Bedieningspaneel van de MFC-580



Navigatietoetsen



- * Menu openen
- * Naar volgende menuniveau
- * Optie accepteren
- * Door huidige menuniveau bladeren
- * Terug naar vorige menuniveau
- * Verder naar volgende menuniveau
- * Menu afsluiten

9 Een stand voor het ontvangen selecteren

Kies de stand die het beste aan uw eisen voldoet.

- A. Druk op **Menu/Set**, (2), (1), (2).
- B. Druk op of om **ALLEEN FAX**, **FAX/TEL**, **ANT:ANTWOORDAPP.** of **HANDMATIG** te selecteren en druk vervolgens op **Menu/Set**.
- C. Druk op **Stop/Eindigen**.

ALLEEN FAX

Voor gebruik met een lijn die alleen voor faxen wordt gebruikt. Elk telefoontje wordt als een fax beschouwd.

FAX/TEL (met een extern toestel)

Voor het ontvangen van faxen en telefoongesprekken op één lijn. De machine beantwoordt elk telefoontje en ontvangt de faxen, of geeft het dubbele belsignaal om aan te geven dat het een telefoongesprek betreft en u de hoorn moet opnemen.

ANT:ANTWOORDAPP. (met een extern antwoordapparaat)

Voor gebruik met een extern antwoordapparaat. Het antwoordapparaat beantwoordt elk telefoontje en slaat de ingesproken berichten op. Faxberichten worden afgedrukt.

HANDMATIG (met een extern toestel)

U hebt volledige controle over de telefoonlijn en moet elk telefoontje zelf beantwoorden.

Raadpleeg *Ontvangststand:instellingen* in de gebruikershandleiding voor meer gedetailleerde informatie.

10 Datum en tijd instellen

Op het LCD-scherm van de MFC worden de datum en tijd weergegeven, en deze gegevens worden afgedrukt op elke fax die u verzendt.

- A. Druk op **Menu/Set**, (1), (2).
2. DATUM/TIJD
JAAR: XX
- B. Voer de laatste twee cijfers van het jaar in en druk op **Menu/Set**.
MAAND: XX
- C. Voer twee cijfers voor de maand in en druk op **Menu/Set**.
DAG: XX
- D. Voer twee cijfers voor de dag in en druk op **Menu/Set**.
TIJD: XX:XX
- E. Voer de tijd in 24-uurs formaat en druk op **Menu/Set**.
- F. Druk op **Stop/Eindigen**.

Opmerking: Als u niet verder kunt, drukt u op **Stop/Eindigen** en begint u weer bij Stap A.

11 Stations-ID instellen

Sla de naam en het faxnummer op, die moeten worden afgedrukt op elke fax die u verzendt.

- A. Druk op **Menu/Set**, (1), (3).
3. STATIONS ID
FAX: _____
NAAM: _____
- B. Voer uw faxnummer in en druk op **Menu/Set**.
- C. Raadpleeg onderstaand schema en toets uw naam met de kiestoetsen in, en druk vervolgens op **Menu/Set**. Gebruik de pijl Rechts om een spatie in te voegen.

Toets	eenmaal	tweemaal	driemaal	viermaal	vijfmaal
2	A	B	C	2	A
3	D	E	F	3	D
4	G	H	I	4	G
5	J	K	L	5	J
6	M	N	O	6	M
7	P	Q	R	7	P
8	T	U	V	8	T
9	W	X	Y	9	W

- D. Druk op **Stop/Eindigen**.
Raadpleeg *Tekst invoeren* in de gebruikershandleiding voor meer gedetailleerde informatie.
Opmerking: Als u niet verder kunt, drukt u op **Stop/Eindigen** en begint u weer bij Stap A.



De afdrukkwaliteit verbeteren

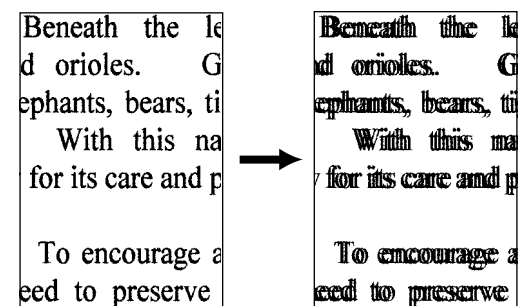
Als er horizontale strepen op de afdruk staan, zoals hieronder afgebeeld, moet de printkop worden gereinigd.

(Raadpleeg *Reinigen van de printkoppen* in de gebruikershandleiding, of ga naar <http://solutions.brother.com>)



Als letters en/of tekens over elkaar heen worden afgedrukt, zoals hieronder afgebeeld, moet u de uitlijning controleren.

(Raadpleeg *Controleren van de printkwaliteit* in de gebruikershandleiding, of ga naar <http://solutions.brother.com>)



De MFC met een pc gebruiken

Versie B

Voor u begint

- U moet eerst de hardware instellen en de Brother-drivers installeren, pas dan kunt u de MFC in Windows®-toepassingen als een printer en scanner gebruiken.
- Zorg dat u een interfacekabel koopt die geschikt is voor de interface die u gebruikt (parallel of USB).
- Als u problemen met de installatie hebt, gaat u naar: <http://solutions.brother.com>

! Gebruik altijd een afgeschermde parallelle interfacekabel die IEEE 1284-compliant is, en/of een USB-kabel die niet langer is dan 1,8 meter.

Volg in deze handleiding de instructies die betrekking hebben op uw besturingssysteem en interface.

Bij gebruik van Windows® 95/98/98SE/Me/2000

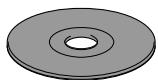
ZORG DAT U DE INSTRUCTIES VOOR DE INSTALLATIE OP PAGINA 1 T/M 3 HEBT GEVOLGD ALVORENS VERDER TE GAAN

Stap 1. Haal de stekker van de MFC uit het stopcontact en ontkoppel de MFC van uw computer als u de interfacekabel reeds had aangesloten.

Stap 2. Zet uw computer aan en laat de MFC nog uit.

Bij gebruik van Windows® 2000 Professional moet u zijn aangemeld als Beheerder.

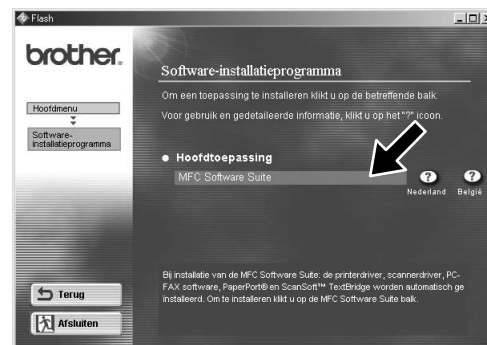
Stap 3. Plaats de cd-rom in het cd-rom-station.



1. Plaats de cd-rom met de MFC Software Suite in het cd-rom-station.
2. Klik op uw taal. Het hoofdmenu van de cd-rom wordt geopend.
(Als er geen venster wordt geopend nadat u de cd-rom in uw cd-rom-station hebt geplaatst, kunt u de Windows® Verkenner gebruiken om het programma setup.exe vanuit de hoofddirectory op de Brother cd-rom uit te voeren.)



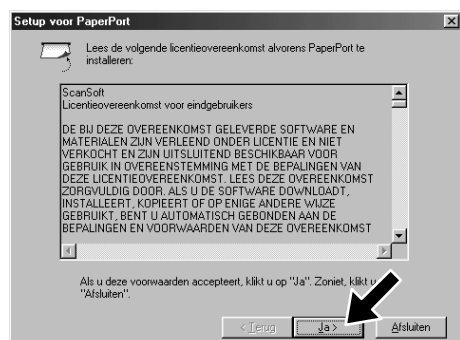
3. Klik op **Software-installatieprogramma**.



4. Klik in **Hoofdtoepassing** op **MFC Software Suite**. Zie Opmerking*1.



5. Klik in **Installeren**.



6. Het Setup-venster van de wizard InstallShield wordt even weergegeven, gevolgd door het Setup-venster van PaperPort®. Klik op **Ja**.



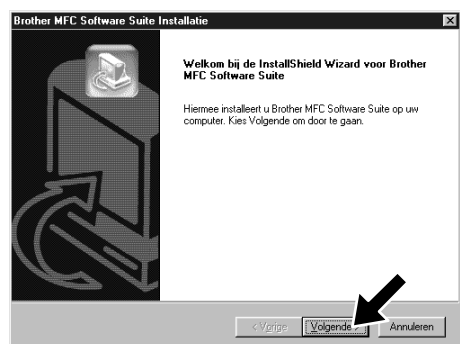
7. Als het Setup-venster van PaperPort® uw naam en bedrijf weergeeft, moet u deze gegevens wijzigen of accepteren waarna u op **Volgende** klikt.



8. Als het venster **Bestemmingslocatie kiezen** het pad weergeeft waar de PaperPort®-bestanden geïnstalleerd zullen worden, moet u dit pad wijzigen of accepteren waarna u op **Volgende** klikt.



9. Als het venster **Registreer vandaag en u ontvangt** wordt weergegeven, klikt u op **Volgende**. Dit is de registratie voor Paper Port®. Volg de instructies.



10. Als het venster **MFC Software Suite Installatie** wordt weergegeven, klikt u op **Volgende** om te beginnen met de installatie van de MFC Software Suite. Zie Opmerking*2.

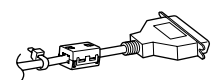


11. Als het venster **Setup Type** wordt weergegeven, selecteert u **Standaard** en klikt u vervolgens op **Volgende**. De programmabestanden worden naar uw computer gekopieerd.

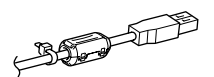


12. Het venster **De kabel aansluiten** wordt weergegeven.

Voor parallel



Voor USB



Raadpleeg de VOLGENDE PAGINA

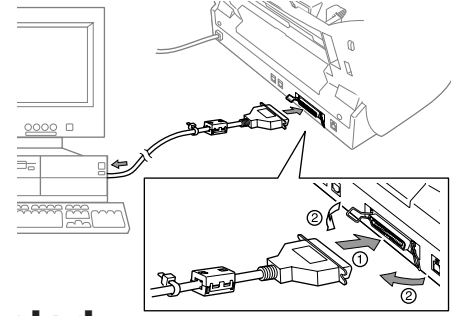
*1 De MFC Software Suite bevat de printer driver, scanner driver, ScanSoft™ PaperPort®, ScanSoft™ Text Bridge®, PC-FAX software, Remote Setup en TrueType-lettertypen. PaperPort® is een toepassing voor het beheer van documenten waarmee u gescande documenten kunt bekijken. ScanSoft™ TextBridge®, dat geïntegreerd is met PaperPort®, is een OCR-toepassing die beelden in tekst omzet en in uw meest gebruikte tekstverwerker invoegt.

*2 Als er tijdens de installatie een foutmelding wordt weergegeven, of als u de MFC Software Suite of MFL Pro reeds eerder hebt geïnstalleerd, dient u deze software eerst van uw systeem te verwijderen. Selecteer in het **Start** menu de optie **Programma's, Brother, Brother MFL Pro, Verwijderen**, en volg de instructies op uw scherm.

*3 Als u **Nee** selecteert, kunt u het Brother Control Center later toch nog opstarten om de toets **Scan naar te gebruiken**. Zie *Brother Control Centre automatisch laden*, hoofdstuk 13 in de gebruikershandleiding op de cd-rom.

Stap 4. Sluit de MFC met een parallelle kabel aan op de pc.

- A. Sluit het ontstoringsblok met de kabelklem op de parallelle interfacekabel aan.
- B. Sluit de parallel interfacekabel aan op de parallel interfacepoort van de MFC en zet de draadklemmen vast.
- C. Sluit de interfacekabel aan op de printerpoort van de computer en zet hem met de twee schroefjes vast. Raadpleeg de handleiding van uw computer om te zien welke poort de parallel printerpoort van de computer is.



Stap 5. Zet de MFC aan door de stekker in het stopcontact te steken.

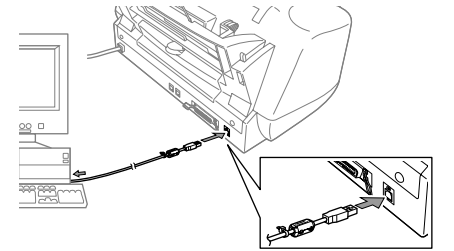
Stap 6. De installatie van de Brother-driver wordt automatisch gestart. Volg de instructies op het scherm.

(bij gebruik van Windows® 95/98/98SE/Me)		(bij gebruik van Windows® 2000 Professional)	
<p>1. Klik in het venster De kabel aansluiten op Volgende.</p>	<p>2. Als het bovenstaande scherm wordt weergegeven, klikt u op Voltoeien en moet u <i>wachten</i> totdat de computer Windows® opnieuw opstart en de installatie hervat.</p>	<p>1. Klik in het venster De kabel aansluiten op Volgende.</p>	<p>2. Als het bovenstaande scherm wordt weergegeven, klikt u op Voltoeien en moet u <i>wachten</i> totdat de computer Windows® opnieuw opstart en de installatie hervat.</p>
<p>3. Klik op Ja als u wilt dat het Brother Control Center wordt geladen telkens wanneer Windows wordt opgestart. Het Control Center verschijnt als een pictogram op de taakbalk. Als u op Nee klikt, kan de toets Scan naar op de MFC niet worden gebruikt. Zie Opmerking*3.</p>	<p style="text-align: center; border: 1px solid black; padding: 2px;">De drivers voor Brother PC fax, Printer en Scanner zijn nu geïnstalleerd en de installatie is voltooid.</p>	<p>3. Als het dialogvenster Kan digitale handtekening niet vinden wordt weergegeven, klikt u op Ja om de driver te installeren.</p>	<p>4. Klik op Ja als u wilt dat het Brother Control Center wordt geladen telkens wanneer Windows wordt opgestart. Het Control Center verschijnt als een pictogram op de taakbalk. Als u op Nee klikt, kan de toets Scan naar op de MFC niet worden gebruikt. Zie Opmerking*3.</p>

Stap 4. Zet de MFC aan door de stekker in het stopcontact te steken.

Stap 5. Sluit het ontstoringsblok met de kabelklem op de USB-kabel aan en sluit vervolgens de MFC met de USB-kabel op uw pc aan. (Na een paar seconden wordt het installatiescherm weergegeven.)

Stap 6. De installatie van de Brother-driver wordt automatisch gestart. Volg de instructies op het scherm.



(bij gebruik van Windows® 98/98SE/Me)			(bij gebruik van Windows® 2000)	
<p>1. Selecteer in het venster Wizard Printer toevoegen de optie BRUSB: USB Printer Port en klik vervolgens op Volgende.</p>	<p>2. Accepteer de standaardprinternaam door op Ja te klikken, en klik op Volgende.</p>	<p>3. Selecteer Ja (aanbevolen) en klik op Voltoeien. Er wordt nu een testpagina afgedrukt, zodat u de afdrukkwaliteit kunt controleren.</p>	<p>1. Als het dialogvenster Kan digitale handtekening niet vinden wordt weergegeven, klikt u op Ja om de driver te installeren.</p>	<p>2. Selecteer Voltoeien om uw computer opnieuw op te starten.</p>
<p>4. Klik op Ja als u tevreden bent met de testpagina. Als u op Nee klikt, moet u de prompts op het scherm volgen om het probleem te verhelpen.</p>	<p>5. Selecteer Ja om uw computer opnieuw op te starten en klik vervolgens op Voltoeien.</p>	<p>6. Klik op Ja als u wilt dat het Brother Control Center wordt geladen telkens wanneer Windows wordt opgestart. Het Control Center verschijnt als een pictogram op de taakbalk. Als u op Nee klikt, kan de toets Scan naar op de MFC niet worden gebruikt. Zie Opmerking*3.</p>	<p>3. Klik op Ja als u wilt dat het Brother Control Center wordt geladen telkens wanneer Windows wordt opgestart. Het Control Center verschijnt als een pictogram op de taakbalk. Als u op Nee klikt, kan de toets Scan naar op de MFC niet worden gebruikt. Zie Opmerking*3.</p>	

Bij gebruik van Windows NT® Workstation Version 4.0

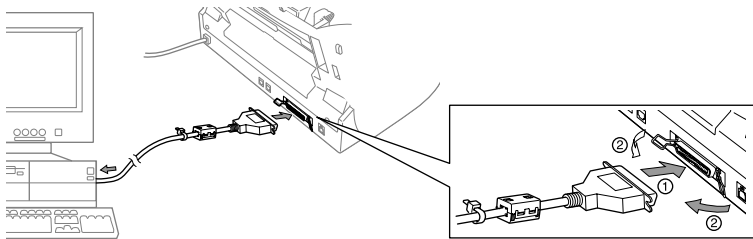
ZORG DAT U DE INSTRUCTIES VOOR DE INSTALLATIE OP PAGINA 1 T/M 3 HEBT GEVOLGD ALVORENS VERDER TE GAAN

Stap 1. Controleer dat uw computer aanstaat en de MFC uit.

U moet zijn aangemeld als Beheerder.

Stap 2. Sluit de MFC met de parallelle kabel op de pc aan.

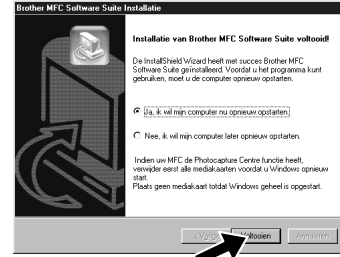
- Sluit het ontstoringsblok met de kabelklem op de parallelle interfacekabel aan.
- Sluit de parallel interfacekabel aan op de parallel interfacepoort van de MFC en zet de draadklemmen vast.
- Sluit de interfacekabel aan op de printerpoort van de computer en zet hem met de twee schroefjes vast. Raadpleeg de handleiding van uw computer om te zien welke poort de parallel printerpoort van de computer is.



Stap 3. Zet de MFC aan door de stekker in het stopcontact te steken.

Stap 4. Volg de instructies op het scherm.

(Dezelfde stap als voor Windows® 95/98/98SE/Me/2000 **Stap 3.**, 1-11)



- Selecteer **Ja** om uw computer opnieuw op te starten en klik vervolgens op **Voltoeien**.



- Klik op **Ja** als u wilt dat het Brother Control Center wordt geladen telkens wanneer Windows wordt opgestart. Het Control Center verschijnt als een pictogram op de taakbalk. Als u op **Nee** klikt, kan de toets **Scan naar** op de MFC niet worden gebruikt. Zie Opmerking*3.

De drivers voor Brother PC fax, Printer en Scanner zijn nu geïnstalleerd en de installatie is voltooid.

Bij gebruik van Apple® Macintosh® QuickDraw®-driver voor OS 8.6/9.0/9.0.4/9.1

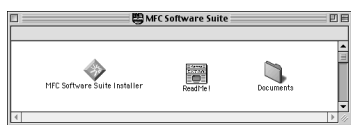
ZORG DAT U DE INSTRUCTIES VOOR DE INSTALLATIE OP PAGINA 1 T/M 3 HEBT GEVOLGD ALVORENS VERDER TE GAAN

Stap 1. Controleer dat de stekker van de MFC uit het stopcontact is gehaald en dat de Macintosh aanstaat.

- De MFC mag in dit stadium nog NIET op de Macintosh zijn aangesloten

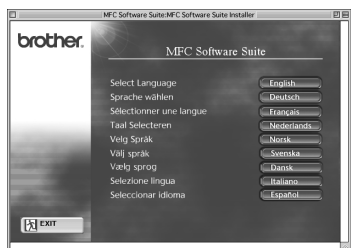
Stap 2. Plaats de cd-rom in het cd-rom-station.

De MFC Software Suite installeren



- Als dit venster wordt weergegeven, dubbelklikt u op **MFC Software Suite Installer**.

Selecteer uw taal

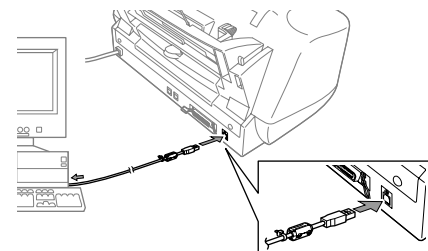


- Klik op uw taal om de printer en scanner drivers te installeren. Als de installatie is voltooid, wordt u gevraagd uw Macintosh opnieuw op te starten.

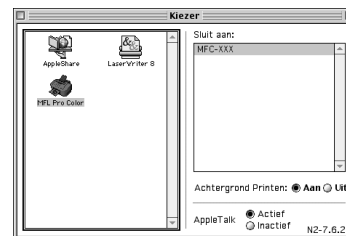
Stap 3. Start uw Macintosh opnieuw op, zodat hij de nieuwe driver herkent.

Stap 4. Sluit het ontstoringsblok met de kabelklem op de USB-kabel aan.

Stap 5. Sluit de MFC met de USB-kabel op de Macintosh aan, en zet de MFC aan door de stekker in het stopcontact te steken.



Stap 6. Selecteer de printer.



- Open de **Kiezer** via het Apple-menu.
- Klik op het pictogram van **MFL Pro Colour**. Selecteer rechts van de **Kiezer** de printer waarop u wilt afdrukken. Sluit de **Kiezer**.

De drivers voor Brother PC fax, Printer en Scanner zijn nu geïnstalleerd en de installatie is voltooid.

Wat staat er op de cd-rom

Windows®

Op deze cd-rom vindt u allerlei informatie



(voor Windows®)

Software-installatieprogramma

U kunt de printer en scanner drivers en een aantal hulpprogramma's installeren.

Handleidingen

U kunt de gebruikershandleiding en andere documentatie bekijken.

Brother Solutions Center

Ga naar Brother Solutions Centre, de website voor service en ondersteuning van uw Brother-product.

Verdere informatie

Aanvullende informatie.

Macintosh®

Op deze cd-rom vindt u allerlei informatie



(voor Macintosh®)

MFC Software Suite Installer

U kunt de printer en scanner drivers en een aantal hulpprogramma's installeren.

ReadMe!

Hier vindt u belangrijke informatie en tips voor het oplossen van problemen.

Documents

U kunt de gebruikershandleiding en andere documentatie bekijken.