

GRAZIE!

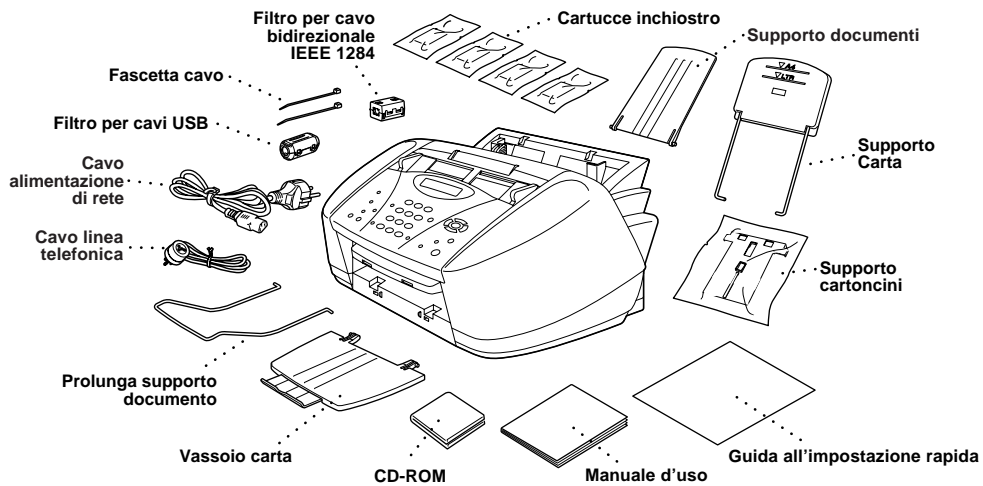
... PER AVERE ACQUISTATO UN APPARECCHIO BROTHER. SIAMO CERTI CHE QUESTO APPARECCHIO LA SODDISFERÀ SVOLGENDO MOLTE FUNZIONI IN MODO PRATICO E CON OTTIMI RISULTATI!

Segua queste semplici istruzioni nell'ordine in cui sono riportate.

Per ulteriori informazioni consultare il manuale d'uso e il CD-ROM.

Nel caso in cui non riesca a risolvere un problema consulti la sezione **FAQ (domande frequenti)** sul sito web Brother Solutions all'indirizzo:
URL: <http://solutions.brother.com>

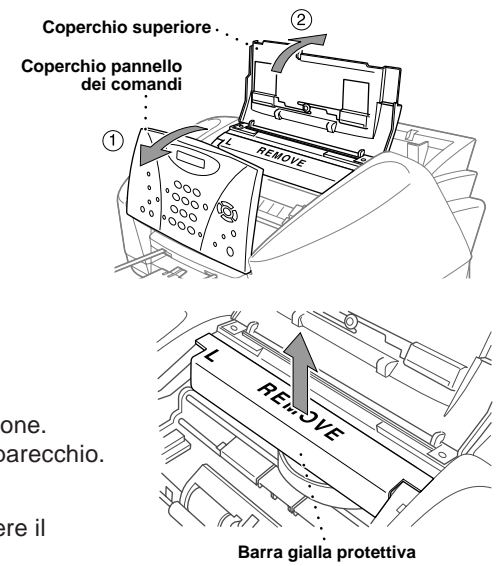
1 Lista di imballo



❗ Conservare i materiali di imballaggio ed utilizzarli in caso di trasporto dell'apparecchio. Se l'apparecchio non viene imballato correttamente, il produttore può invalidarne la garanzia.

2 Rimuovere la barra gialla di protezione

A. Aprire il coperchio del pannello dei comandi tirandolo verso di sé (1) e sollevare il coperchio superiore spingendolo indietro (2).

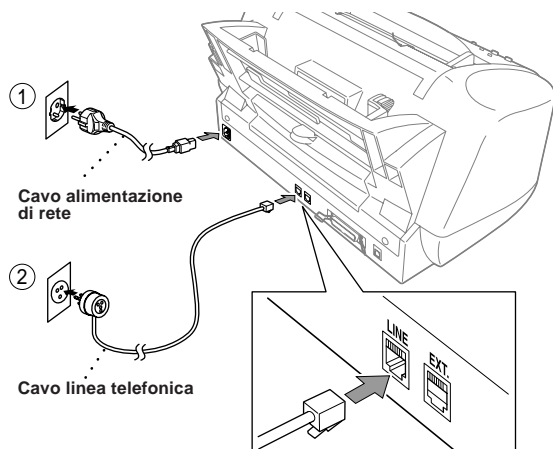


B. Estrarre la barra gialla di protezione dall'apparecchio.

❗ Non gettare via la barra gialla di protezione. Riutilizzarla in caso di trasporto dell'apparecchio.

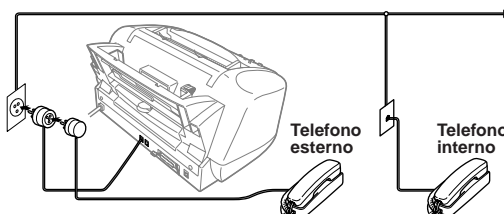
C. Chiudere il coperchio superiore e chiudere il coperchio del pannello dei comandi.

3 Installazione del cavo dell'alimentazione e del cavo telefonico

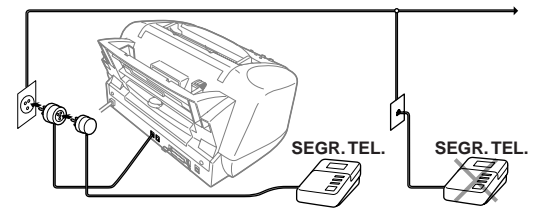


❗ Leggere integralmente la presente guida prima di collegare i cavi paralleli o USB.

4 Se l'apparecchio viene installato su una linea telefonica in condivisione con un telefono interno o esterno (in derivazione), effettuare il collegamento come illustrato sotto.

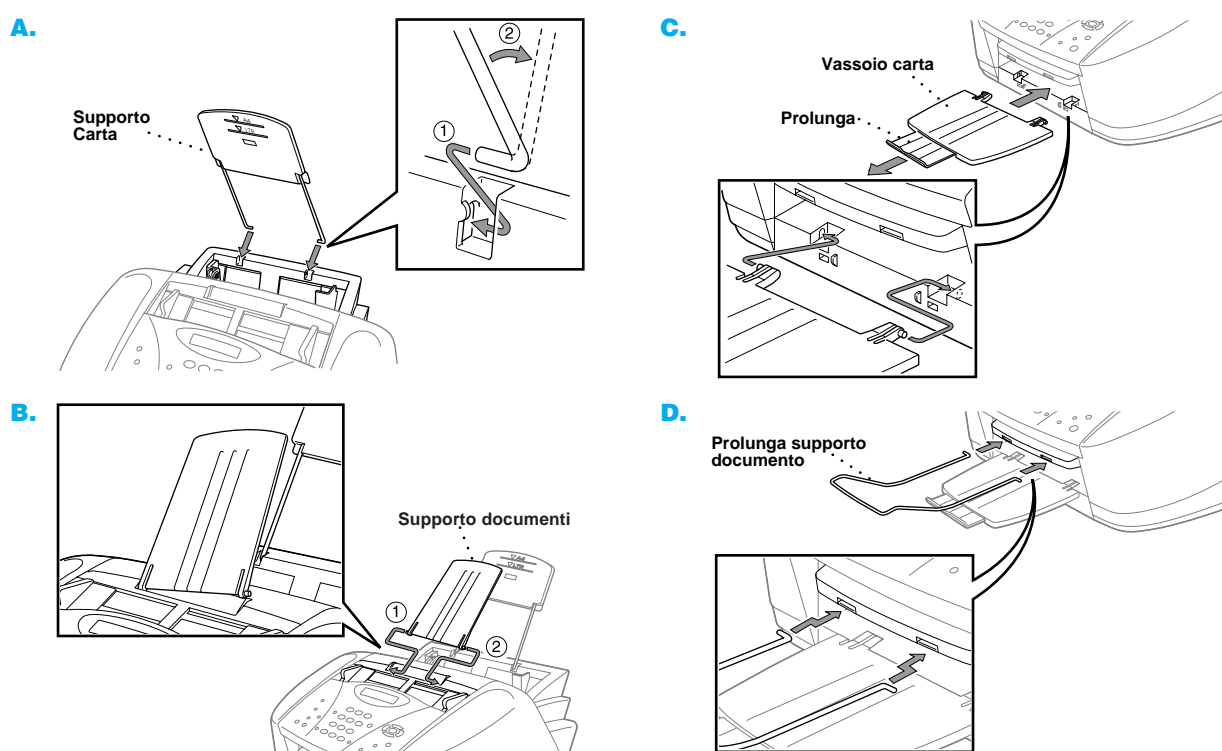


❗ Se l'apparecchio viene installato su una linea telefonica in condivisione con una segreteria telefonica esterna (TAD), effettuare il collegamento come illustrato sotto.



Nota: Se si utilizza una segreteria telefonica esterna, si raccomanda di selezionare l'impostazione "TAD" per il modo di ricezione al punto 9 della procedura riportata a pagina 3 della presente guida.

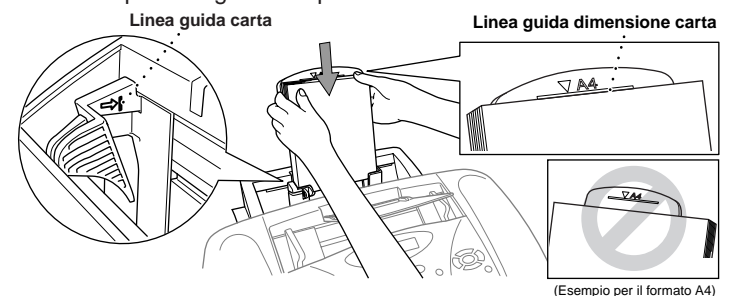
5 Montare vassoi e prolunghe



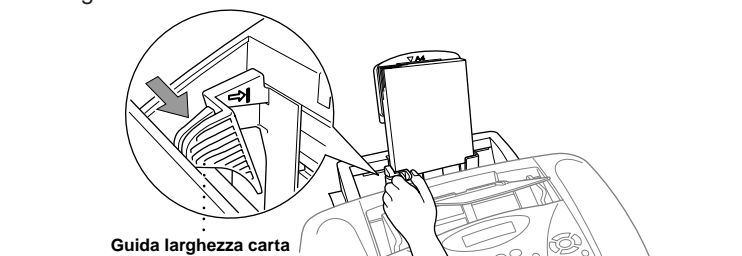
❗ Montare i vassoi per evitare inceppamenti e garantire una buona qualità di stampa.

6 Caricamento carta

A. Smuovere bene i fogli. Verificare che il lato di stampa sia rivolto verso di sé. Introdurre con cura la carta in modo che il margine superiore sia allineato con la linea guida e controllare che la pila di fogli non superi la linea di livello massimo.



B. Premere e fare scorrere le guide regolandole in base alla larghezza della carta usata.



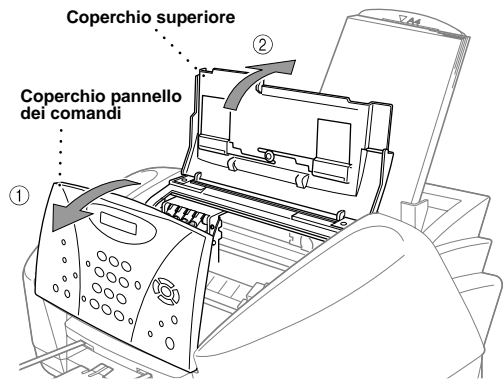
Nota: L'alimentatore può contenere fino a 100 fogli da 75 g/m². Per ulteriori informazioni V. *Specifiche Carta* nel Manuale d'Uso.

7 Montare le cartucce di inchiostro

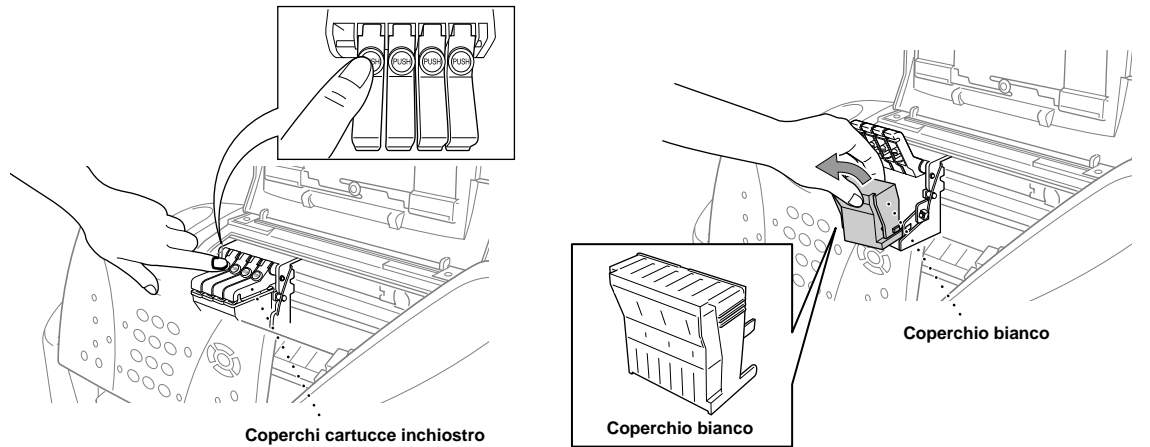
A. Controllare che l'apparecchio sia acceso (ossia che la spina sia collegata alla presa dell'alimentazione di rete). Il display visualizza:

CONTROLLA INK

B. Aprire il coperchio del pannello dei comandi tirandolo verso di sé (1) e sollevare il coperchio superiore spingendolo indietro (2). Dopo qualche secondo, la testa di stampa si sposta verso sinistra per consentire la sostituzione delle cartucce.



- ❗ La base del coperchio bianco è impregnata d'inchiostro e può macchiare. Pulirla prima di poggiarla su una superficie.
 - Non gettare via il coperchio bianco. Riutilizzarlo in caso di trasporto dell'apparecchio.
- C.** Spingere i coperchi delle quattro cartucce di inchiostro colorati uno alla volta in modo da farli aprire a scatto. Estrarre il coperchio bianco tirandolo verso di sé e sollevandolo.



ATTENZIONE

Se l'inchiostro schizza negli occhi, lavarli immediatamente con acqua e rivolgersi al medico in caso di irritazione.

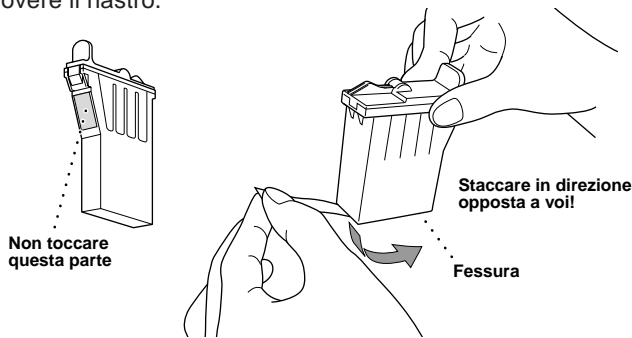
❗ Consigliamo di installare le cartucce di inchiostro da sinistra a destra nell'ordine seguente: nero, cian, giallo, magenta.

D. Aprire la busta della cartuccia di inchiostro nero e togliere la cartuccia di inchiostro.

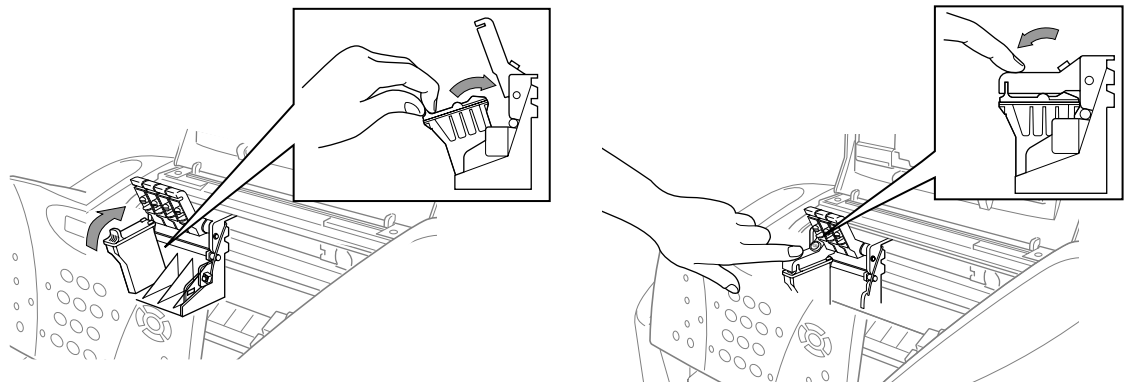
E. Rimuovere con cura il nastro sigillante dalla base della cartuccia di inchiostro. Tirare il nastro in direzione opposta a voi.

Importante

Per evitare che l'inchiostro si versi e macchi mani ed indumenti si raccomanda di tirare il nastro con movimento lento e delicato. Non toccare la fessura di uscita dell'inchiostro sulla cartuccia e non rimuovere il nastro.



F. Ad ogni colore corrisponde una posizione specifica di installazione. Fare corrispondere i colori dei coperchi delle cartucce. Introdurre prima la cartuccia di inchiostro nero delicatamente e poi abbassare il coperchio fino a sentire lo scatto.



G. Ripetere quanto indicato ai punti D-F per installare le altre cartucce di inchiostro.

H. Dopo avere installato tutte le cartucce di inchiostro, chiudere il coperchio superiore e quello del pannello dei comandi fino a sentire lo scatto. L'MFC inizia il ciclo di pulizia delle teste di stampa che dura circa quattro minuti.

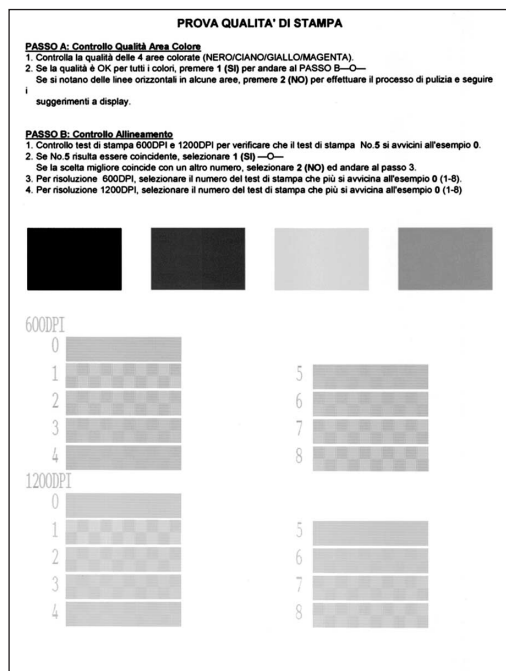
❗ Controllare che vi sia carta nell'alimentatore multiuso. Il display visualizza **PULIZIA**. Al termine del ciclo di pulizia, il display visualizza **PREMERE INIZIO**.

I. Premere **Inizio Fax B/N** e passare al punto 8 "Controllare la qualità dei colori e l'allineamento".

8 Controllare la qualità dei colori e l'allineamento

L'MFC inizia a stampare **PROVA QUALITÀ DI STAMPA** (solo dopo l'installazione iniziale delle cartucce).

Controllare il foglio per verificare qualità e allineamento della stampa seguendo le istruzioni riportate ai punti A e B.



PASSO A: Controllo Qualità Area Colore

Il display visualizza:

PASSO "A" OK?
1. SI 2. NO

Controllare la qualità dei quattro quadrati colorati stampati sul foglio. (NERO/CIANO/GIALLO/MAGENTA).

Se la qualità è OK per tutti i colori, premere (1) (SI) per passare al **PASSO B**.

—OPPURE—

Se appaiono strisce orizzontali bianche in alcuni quadrati colorati, premere (2) (NO).



Il display visualizza un messaggio che chiede di confermare se l'allineamento è OK per ogni colore.

NERO OK?
1. SI 2. NO

Premere (2) (NO) per ogni colore che presenta un problema di stampa.

Il display visualizza:

INIZIO PULIZIA
1. SI 2. NO

Premere (1) (SI), l'MFC inizia a pulire le cartucce degli inchiostri colorati.

Al termine del ciclo di pulizia, premere **Inizio Fax B/N**. L'MFC inizia nuovamente a stampare **PROVA QUALITÀ DI STAMPA**; tornare al primo punto della **PASSO A**.

PASSO B: Controllo Allineamento

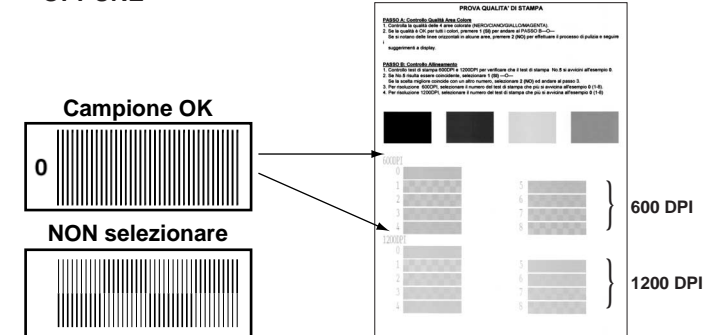
Il display visualizza:

PASSO "B" OK?
1. SI 2. NO

Controllare la prova di stampa a 600DPI e 1200DPI per vedere se il numero 5 corrisponde più accuratamente al campione **OK** (0).

Se il campione numero 5 è il più simile, premere (1) (SI)

—OPPURE—



Se un altro numero di prova di stampa risulta più simile per 600 DPI o 1200 DPI, premere (2) (NO) per selezionarlo.

Per 600 DPI, premere il numero di prova di stampa più simile al campione numero 0 (1-8).

REGOL. 600DPI
SELEZ. MIGLIORE#

Per 1200 DPI, premere il numero di prova di stampa più simile al campione numero (1-8).

REGOL. 1200DPI
SELEZ. MIGLIORE#



MFC-580 Control Panel



Tasti di navigazione

- * Accedere al menu
- * Passare al livello successivo del menu
- * Accettare un'opzione
- * Scorrere il livello del menu corrente
- * Per tornare al livello precedente del menu
- * Per passare al livello successivo del menu
- * Uscire dal menu

9 Selezionare il modo di ricezione

Selezionare il modo più consono alle proprie esigenze di utilizzo dell'apparecchio.

- A.** Premere **Menu/Set**, (2), (1), (2).
- B.** Premere o per selezionare il modo **SOLO FAX**, **FAX/TEL**, **TAD:SEGR.TE.**, **MANUALE**, e premere **Menu/Set**.
- C.** Premere **Stop/Uscita**.

SOLO FAX

Da usare con una linea fax dedicata.
L'apparecchio rileva tutte le chiamate nel modo di ricezione fax.

FAX/TEL (con un telefono in derivazione)

Per ricevere chiamate vocali e fax su una stessa linea.
L'apparecchio rileva tutte le chiamate e riceve automaticamente i fax o emette il doppio squillo per segnalare una chiamata vocale in linea.

TAD:SEGR.TE. (con una segreteria telefonica esterna)

Da usare con una segreteria telefonica esterna.
La segreteria rileva tutte le chiamate e registra i messaggi vocali.
L'apparecchio stampa i messaggi fax.

MANUALE (con un telefono in derivazione)

L'utente risponde a tutte le chiamate.
Per ulteriori informazioni, V. *Impostazioni del modo Ricezione* del manuale d'uso.

10 Impostazione data e ora

L'MFC visualizza data e ora e li stampa su ogni pagina fax.

- A.** Premere **Menu/Set**, (1), (2).
- B.** Immettere le ultime due cifre dell'anno e premere **Menu/Set**.
- C.** Immettere due cifre per il mese e premere **Menu/Set**.
- D.** Immettere due cifre per il giorno e premere **Menu/Set**.
- E.** Immettere l'ora nel formato 24 ore e premere **Menu/Set**.
- F.** Premere **Stop/Uscita**.

Nota: Se non si riesce a passare al punto successivo, premere **Stop/Uscita** e ripetere dal Punto A.

11 Impostazione ID Stazione

È importante memorizzare il proprio nome e numero di fax da stampare su tutte le pagine inviate.

- A.** Premere **Menu/Set**, (1), (3).
- B.** Immettere il numero del proprio apparecchio fax e premere **Menu/Set**.
- C.** Digitare il proprio nome usando la tastiera dell'apparecchio e la tabella riportata sotto e premere **Menu/Set**. Per aggiungere spazi usare il tasto con la freccia a destra.

| Tasto | una volta | due volte | tre volte | quattro volte | cinque volte |
|-------|-----------|-----------|-----------|---------------|--------------|
| 2 | A | B | C | 2 | A |
| 3 | D | E | F | 3 | D |
| 4 | G | H | I | 4 | G |
| 5 | J | K | L | 5 | J |
| 6 | M | N | O | 6 | M |
| 7 | P | Q | R | 7 | P |
| 8 | T | U | V | 8 | T |
| 9 | W | X | Y | 9 | W |

- D.** Premere **Stop/Uscita**.
Per ulteriori informazioni, V. *Digitazione di testo* nel manuale d'uso.
Nota: Se non si riesce a passare al punto successivo, premere **Stop/Uscita** e ripetere dal Punto A.

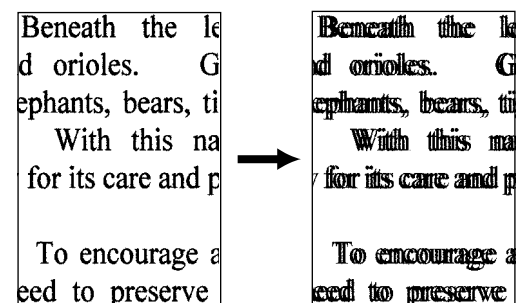


Per migliorare la qualità di stampa

Se appaiono strisce orizzontali come illustrato, pulire la testa di stampa.
(V. *Pulizia Testa di Stampa* nel Manuale d'Uso o visitare il sito web <http://solutions.brother.com>)



Se caratteri e righe si sovrappongono come illustrato sotto, controllare l'allineamento.
(V. *Controllo Allineamento* nel Manuale d'Uso o visitare il sito web <http://solutions.brother.com>)



Impostazione dell'MFC per il funzionamento con PC

Versione B

Prima di iniziare

- Prima di potere utilizzare l'MFC come stampante e scanner in qualunque applicazione Windows® occorre impostare l'hardware ed installare i drivers Brother.
- Si raccomanda di acquistare un cavo di interfaccia idoneo (parallelo o USB).
- In caso di problemi di installazione, visitare il sito web: <http://solutions.brother.com>

! Usare solo un cavo di interfaccia parallelo schermato conforme allo standard IEEE 1284 e/o un cavo USB di lunghezza non superiore a 1,8 metri.

Seguire le istruzioni contenute in questa guida pertinenti all'interfaccia ed al sistema operativo usati.

Per utenti Windows® 95/98/98SE/Me/2000

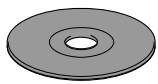
PRIMA DI CONTINUARE SEGUIRE LE ISTRUZIONI PER LA MESSA A PUNTO RIPORTATE ALLE PAGINE 1-3

Step 1. Scollegare l'MFC dalla presa c.a. e dal computer se già collegato ad un cavo di interfaccia.

Step 2. Accendere il computer.

Per Windows® 2000 Professional, occorre collegarsi come Amministratore.

Step 3. Inserire il CD-ROM nell'unità CD-ROM.



1. Inserire il CD-ROM "MFC Software Suite" nell'unità CD-ROM.
2. Selezionare la lingua. Sullo schermo appare il menu principale del CD-ROM.
(Se non appare alcuna finestra dopo avere inserito il CD-ROM nell'unità del CD-ROM, usare Windows® Explorer per eseguire il programma setup.exe dalla root directory del CD-ROM Brother.)



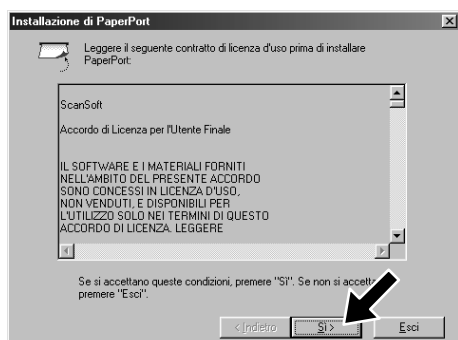
3. Fare clic su **Installa Software**.



4. Fare clic su **MFC Software Suite in Applicazione Principale**. V. Nota*1.



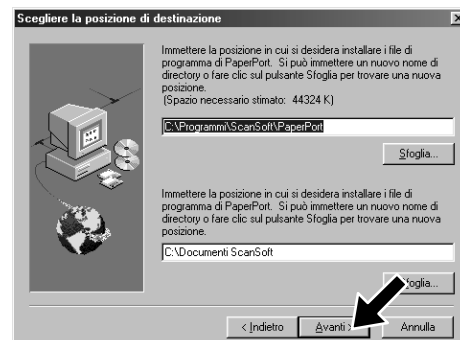
5. Fare clic su **Installa**.



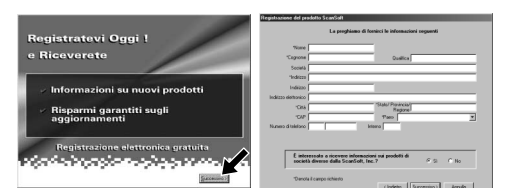
6. Sullo schermo appare la finestra del wizard d'installazione "InstallShield Wizard Setup" seguita dalla finestra di installazione "Installazione di PaperPort®". Fare clic su **Sì**.



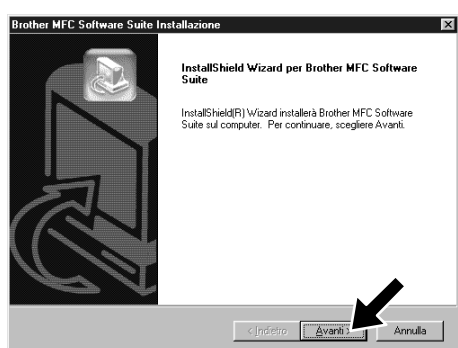
7. Quando nella finestra "Installazione di PaperPort®" appaiono i campi "Nome" e "Società", accettare o modificare le informazioni e fare clic su **Avanti**.



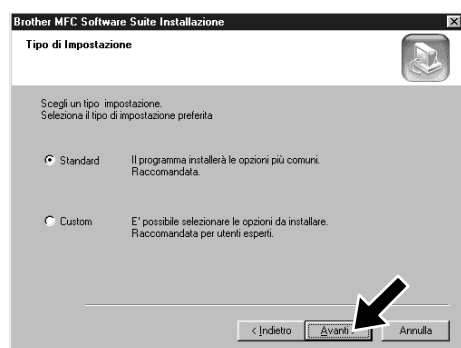
8. Quando la finestra "Scegliere la posizione di destinazione" visualizza il percorso di installazione dei file PaperPort®, accettare o modificare le informazioni e fare clic su **Avanti**.



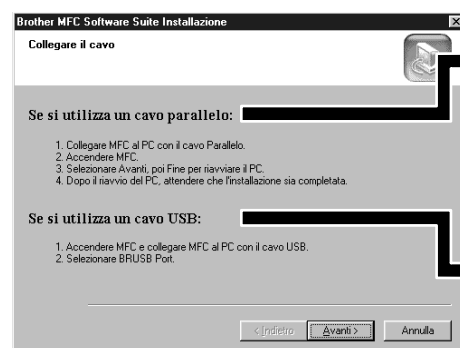
9. Quando appare la finestra "Registratevi Oggi", fare clic su **Successivo**. Questa finestra serve a registrarsi come utenti di Paper Port®. Seguire le istruzioni.



10. Quando appare la finestra "MFC Software Suite Installazione", fare clic su **Avanti** per avviare l'installazione della Suite di Software per MFC. V. Nota*2.

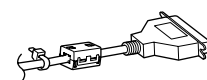


11. Quando appare la finestra "Tipo di Impostazione", selezionare **Standard** e fare clic su **Avanti**. Il programma copia i file dell'applicazione nel computer.

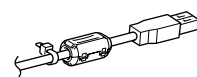


12. Sullo schermo appare la finestra "Collegare il cavo".

Per cavo parallelo



Per cavo USB



V. PAGINA SUCCESSIVA

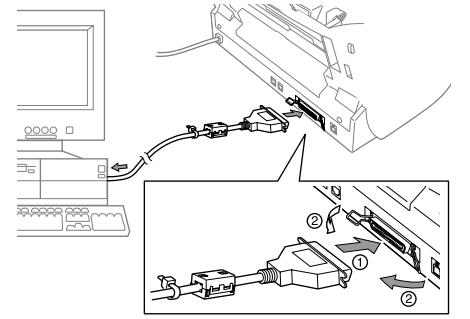
*1 L'applicazione MFC Software Suite include il software Printer Driver, Scanner Driver, ScanSoft™ PaperPort®, ScanSoft™ Text Bridge®, PC-FAX, Remote Setup e True Type fonts. PaperPort® è un'applicazione per la gestione dei documenti che consente la visualizzazione documenti scannerizzati. ScanSoft™ TextBridge®, integrato in PaperPort®, è un'applicazione OCR che converte immagini in testo e le inserisce nell'applicazione di word processing predefinita.

*2 Se durante la procedura di installazione appare un messaggio di errore, o se MFC Software Suite o MFL Pro erano stati precedentemente installati, occorre disinstallare l'intera Suite. Dal menu **Avvio**, selezionare **Programmi, Brother, Brother MFL Pro, Disinstalla** e seguire le istruzioni che appaiono a video.

*3 Anche se si seleziona **No**, è possibile lanciare il Brother Control Centre anche successivamente per potere usare il tasto **Scan**.
V. *Autocaricamento del Control Centre Brother*, Capitolo 13 del manuale d'uso sul CD-ROM.

Step 4. Collegare l'MFC al PC con il cavo parallelo.

- A. Collegare il filtro e la fascetta fermacavo al cavo dell'interfaccia parallela.
- B. Collegare il cavo di interfaccia parallelo alla porta di interfaccia parallela dell'MFC e fissarlo con gli appositi fermacavo.
- C. Collegare il cavo di interfaccia alla porta per stampante posta sul computer e fissarlo con le due viti. Per individuare la porta parallela per la stampante sul proprio computer fare riferimento al Manuale d'Uso fornito con il computer.



Step 5. Accendere l'MFC collegando il cavo dell'alimentazione.

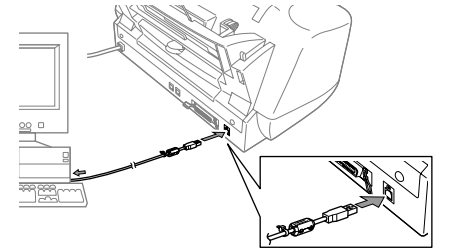
Step 6. L'installazione del driver Brother inizia automaticamente. Seguire le istruzioni che appaiono a video.

| (Per utenti Windows® 95/98/98SE/Me) | (Per utenti Windows® 2000 Professional) |
|--|--|
| <p>1. Nella finestra "Collegare il cavo" fare clic su Avanti.</p> <p>2. Quando appare la videata sopra, fare clic su Fine e <i>attendere</i> che il PC riavvii Windows® per continuare l'installazione.</p> <p>3. Fare clic su Sì per caricare il Control Centre ogni volta che si avvia Windows. L'icona del Control Centre appare nel vassoio delle operazioni. Facendo clic su No si disabilita il tasto Scan: sull'MFC. V. Nota*3.</p> | <p>1. Nella finestra "Collegare il cavo" fare clic su Avanti.</p> <p>2. Quando appare la videata sopra, fare clic su Fine e <i>attendere</i> che il PC riavvii Windows® per continuare l'installazione.</p> <p>4. Fare clic su Sì per caricare il Control Centre ogni volta che si avvia Windows. L'icona del Control Centre appare nel vassoio delle operazioni. Facendo clic su No si disabilita il tasto Scan: sull'MFC. V. Nota*3.</p> |
| L'installazione dei driver PC fax, Printer e Scanner Brother è completata. | L'installazione dei driver PC fax, Printer e Scanner Brother è completata. |

Step 4. Accendere l'MFC collegando il cavo dell'alimentazione.

Step 5. Collegare il filtro e la fascetta fermacavo al cavo USB e collegare l'MFC al PC mediante il cavo USB. (Occorrono alcuni secondi per visualizzare la videata di installazione.)

Step 6. L'installazione del driver Brother inizia automaticamente. Seguire le istruzioni che appaiono a video.



| (Per utenti Windows® 98/98SE/Me) | (Per utenti Windows® 2000) |
|---|---|
| <p>1. Nella finestra "Installazione guidata stampante", selezionare BRUSB: USB Printer Port e fare clic su Avanti.</p> <p>2. Accettare il nome della stampante predefinita selezionando Sì e fare clic su Avanti.</p> <p>3. Selezionare Sì (scelta consigliata) e fare clic su Fine. Verificare la qualità della stampa sulla pagina di prova eseguita in automatico.</p> <p>4. Se la qualità della pagina di prova è buona fare clic su Sì. Se si seleziona No, seguire le istruzioni a video per rettificare il problema.</p> <p>5. Selezionare Sì per riavviare il computer e fare clic su Fine.</p> <p>6. Fare clic su Sì per caricare il Control Centre ogni volta che si avvia Windows. L'icona del Control Centre appare nel vassoio delle operazioni. Facendo clic su No si disabilita il tasto Scan: sull'MFC. V. Nota*3.</p> | <p>1. Quando appare la finestra di dialogo Firma digitale non trovata fare clic su Sì per installare il driver.</p> <p>2. Selezionare Fine per riavviare il computer.</p> <p>3. Fare clic su Sì per caricare il Control Centre ogni volta che si avvia Windows. L'icona del Control Centre appare nel vassoio delle operazioni. Facendo clic su No si disabilita il tasto Scan: sull'MFC. V. Nota*3.</p> |
| L'installazione dei driver PC fax, Printer e Scanner Brother è completata. | L'installazione dei driver PC fax, Printer e Scanner Brother è completata. |

Per utenti Windows NT® Workstation Versione 4.0

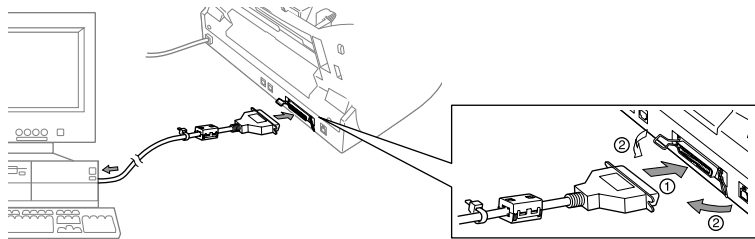
PRIMA DI CONTINUARE SEGUIRE LE ISTRUZIONI PER LA MESSA A PUNTO RIPORTATE ALLE PAGINE 1-3

Step 1. Controllare che il computer sia acceso.

È necessario collegarsi come Amministratore.

Step 2. Collegamento dell'MFC al PC con cavo parallelo.

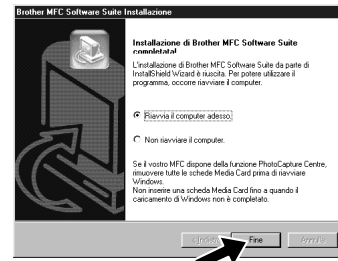
- A. Collegare il filtro e la fascetta fermacavo al cavo dell'interfaccia parallela.
- B. Collegare il cavo di interfaccia parallelo alla porta di interfaccia parallela dell'MFC e fissarlo con gli appositi fermacavo.
- C. Collegare il cavo di interfaccia alla porta per stampante posta sul computer e fissarlo con le due viti. Per individuare la porta parallela per la stampante sul proprio computer fare riferimento al Manuale d'Uso fornito con il computer.



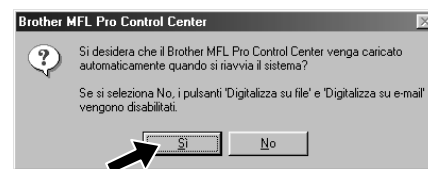
Step 3. Accendere l'MFC collegando il cavo dell'alimentazione.

Step 4. Seguire le istruzioni che appaiono a video.

(Stessa procedura indicata per gli utenti Windows® 95/98/98SE/Me/2000 **Step 3.**, 1-11)



- 12.** Selezionare Sì per riavviare il computer e fare clic su Fine.



- 13.** Fare clic su Sì per caricare il Control Centre ogni volta che si avvia Windows. L'icona del Control Centre appare nel vassoio delle operazioni. Facendo clic su No si disabilita il tasto Scan: sull'MFC. V. Nota*3.

L'installazione dei driver PC fax, Printer e Scanner Brother è completata.

Per Apple® Macintosh® QuickDraw® Driver per utenti OS 8.6/9.0/9.0.4/9.1

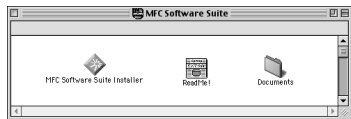
PRIMA DI CONTINUARE SEGUIRE LE ISTRUZIONI PER LA MESSA A PUNTO RIPORTATE ALLE PAGINE 1-3

Step 1. Controllare che il cavo dell'alimentazione dell'MFC sia scollegato e che il Macintosh sia acceso.

! NON collegare l'MFC al Macintosh

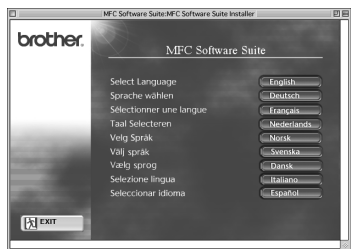
Step 2. Inserire il CD-ROM nell'unità CD-ROM.

Installazione di "MFC Software Suite"



- 1.** Quando appare la finestra, fare doppio clic su MFC Software Suite Installer.

Selezionare la lingua

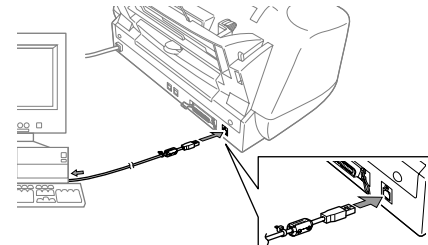


- 2.** Fare clic sulla lingua voluta per l'installazione dei driver della stampante e dello scanner. Ad installazione completata appare un messaggio che chiede all'utente di riavviare il Macintosh.

Step 3. Riavviare il Macintosh per consentire il riconoscimento del nuovo driver.

Step 4. Collegare il filtro e la fascetta fermacavo al cavo USB.

Step 5. Collegare l'MFC al Macintosh con il cavo USB ed accendere l'MFC collegandolo all'alimentazione.



Step 6. Selezionare la stampante.



- 1.** Dal menu Apple, aprire Scelta Risorse.
2. Fare clic sull'icona MFL Pro Colour installato. Sul lato destro del Scelta Risorse selezionare la stampante che si vuole utilizzare. Chiudere la finestra del Scelta Risorse.

L'installazione dei driver PC fax, Printer e Scanner Brother è completata.

Contenuto del CD-ROM

Windows®

Questo CD-ROM contiene varie informazioni utili



(Per Windows®)

Installa Software

Per l'installazione dei driver della stampante e dello scanner e di varie utility.

Manuali

Per visualizzare il Manuale d'Uso e altra documentazione.

Brother Solutions Centre

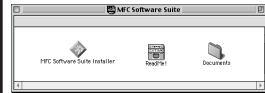
Il prodotto Brother è disponibile collegandosi al sito web del Brother Solutions Centre ed al sito web dedicato all'Assistenza e al Servizio Clienti Brother.

Informazioni Aggiuntive

Ulteriori informazioni.

Macintosh®

Questo CD-ROM contiene varie informazioni utili



(Per Macintosh®)

MFC Software Suite Installer

Per l'installazione dei driver della stampante e dello scanner e di varie utility.

ReadMe!

Per visualizzare informazioni importanti e consigli per la risoluzione dei problemi.

Documents

Per visualizzare il Manuale d'Uso e altra documentazione.