

¡GRACIAS!

... POR COMPRAR ESTE APARATO BROTHER.
¡ESTAMOS SEGUROS DE QUE LE IMPRESIONARÁ CÓMO SU NUEVO APARATO REALIZA UNA GRAN VARIEDAD DE TAREAS CON COMODIDAD Y EXCELENTES RESULTADOS!

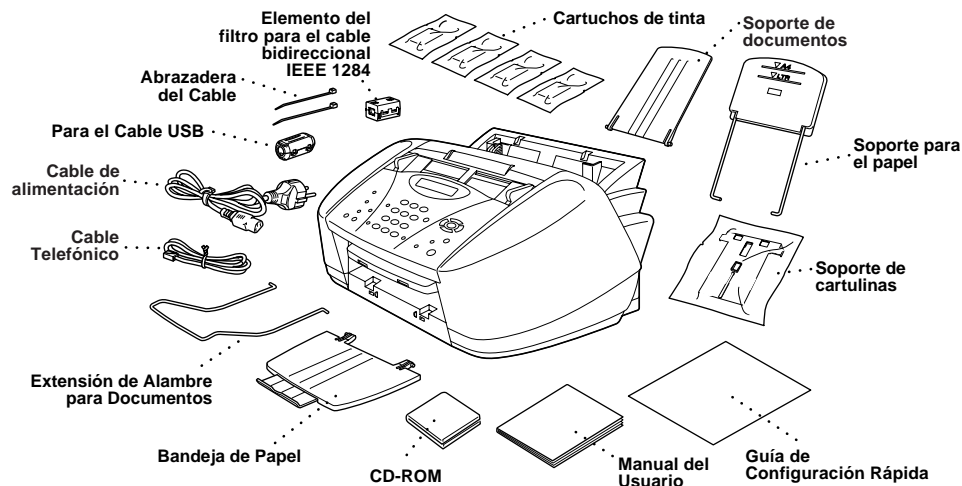
Siga las sencillas instrucciones que se indican a continuación por orden numérico.
Para más detalle, remítase al Manual del Usuario y CD-ROM.

Alternativamente, si no puede resolver algún problema:

Remítase a **Preguntas Más Comunes (FAQ)** en la página Web de Soluciones de Brother:
URL: <http://solutions.brother.com>

Llame al Servicio al Cliente de Brother marcando el: 902 250 026

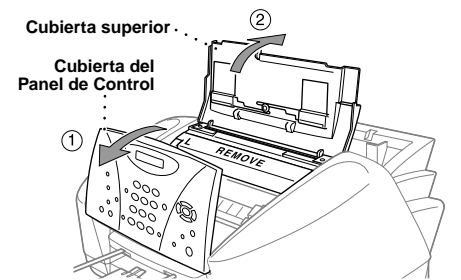
1 Lista de embalaje



! Guarde los materiales de embalaje para cuando necesite transportar el aparato en el futuro. Si no empaqueta el aparato correctamente, puede invalidar la garantía.

2 Quite la barra protectora amarilla

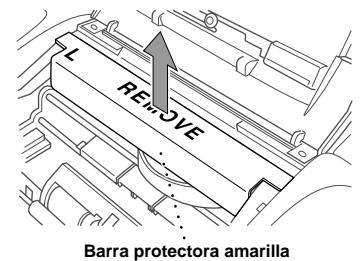
A. Abra la cubierta del panel de control tirando de ella hacia usted (1), y a continuación levante la cubierta superior hacia atrás (2).



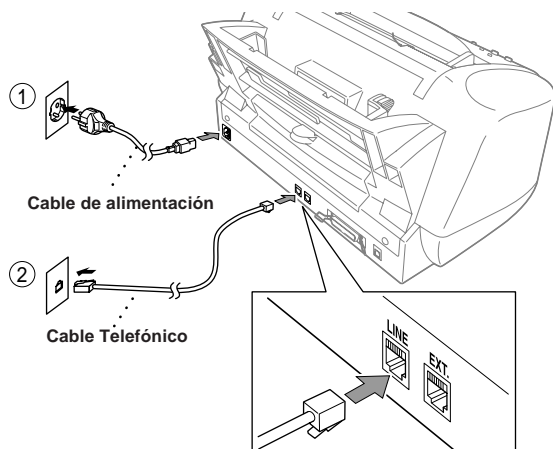
B. Tire de la barra protectora amarilla y sáquela del aparato.

! No tire la barra protectora amarilla. La necesitará cuando transporte el aparato.

C. Cierre la cubierta superior, y a continuación cierre la cubierta del panel de control.

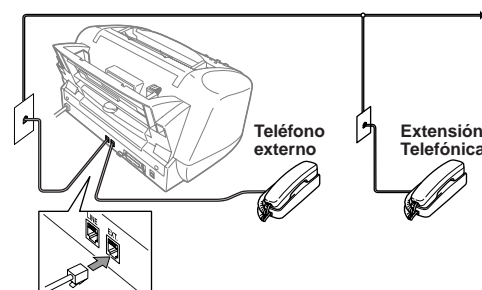


3 Ponga el cable de alimentación y el cable telefónico

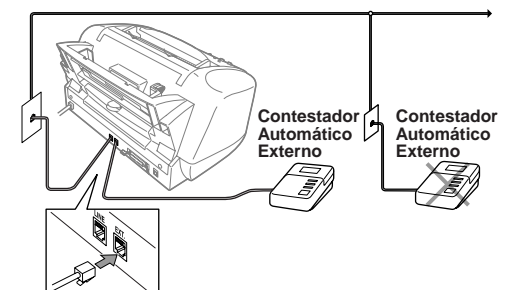


! Lea esta guía en su totalidad antes de conectar el cable paralelo o el cable USB.

4 Si comparte la misma línea telefónica con un teléfono externo o con una extensión telefónica, conéctelo tal y como se indica más abajo.

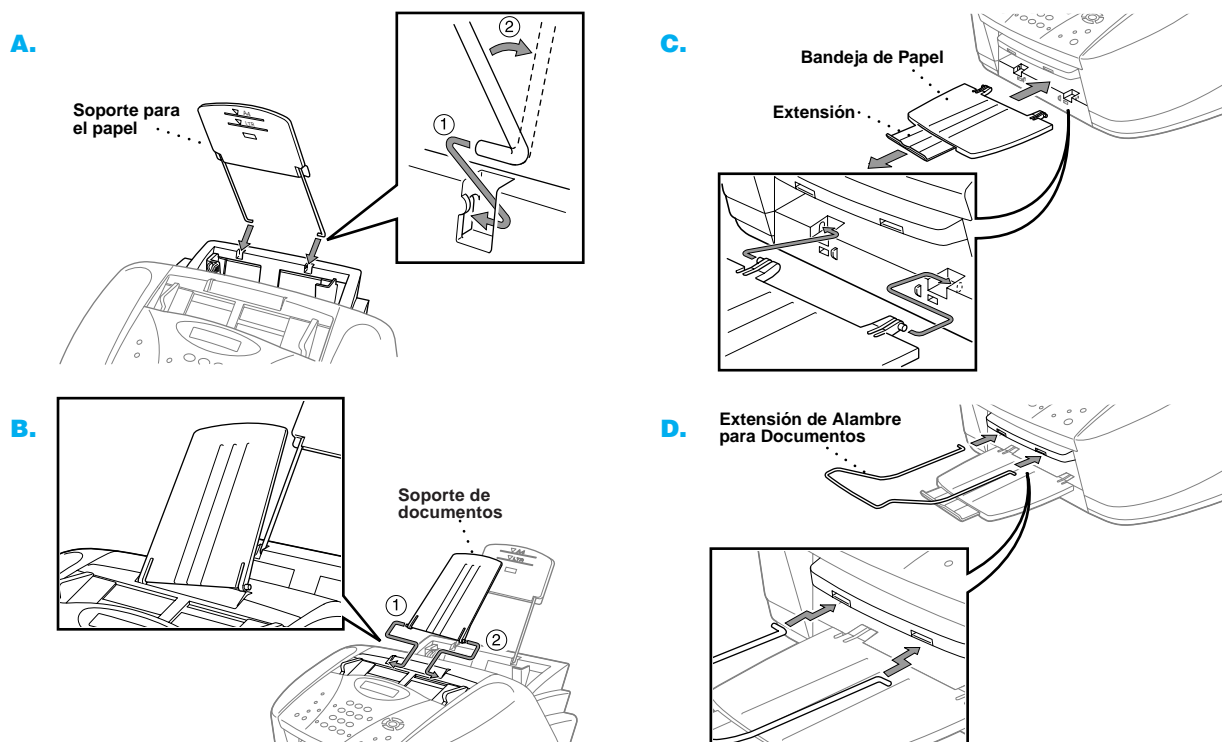


Si comparte la misma línea telefónica con un contestador automático externo, conéctelo tal y como se indica más abajo.



Nota: Si utiliza un contestador automático externo, debe seleccionar el modo de recepción "TAD" en el Paso 9 de la Página 3 de esta guía.

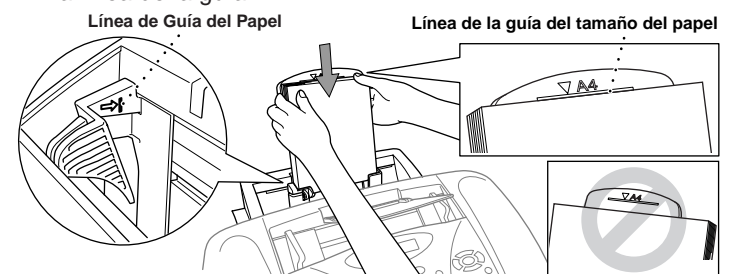
5 Ponga las bandejas y extensiones



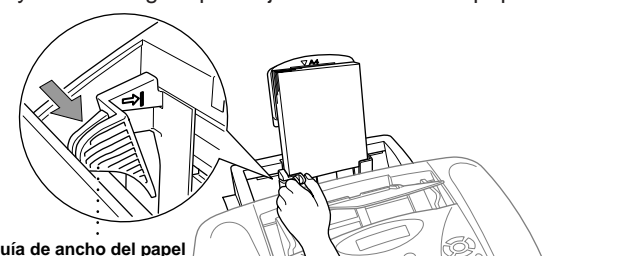
! Por favor ponga las bandejas para impedir que se produzcan atascos y para mantener la calidad de impresión.

6 Carga del papel

A. Airee bien el papel. Asegúrese de que el lado de impresión quede hacia usted. Introduzca con cuidado el papel de forma que la parte superior de la hoja quede alineada con la línea de la guía del papel y el nivel del papel quede por debajo de la línea de la guía.



B. Apriete y deslice la guía para ajustar el ancho del papel.



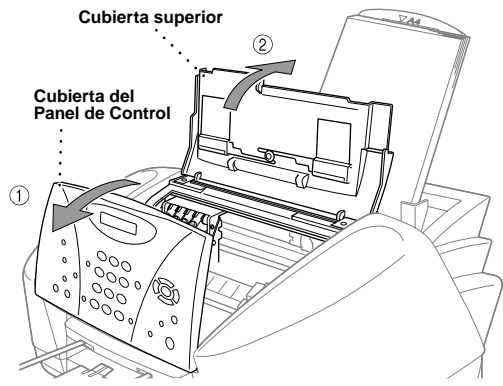
Nota: El alimentador tiene capacidad para 100 hojas de 75 g/m². Para más detalles, remítase a *Especificaciones del Papel* en el Manual del Usuario.

7 Ponga los cartuchos de tinta

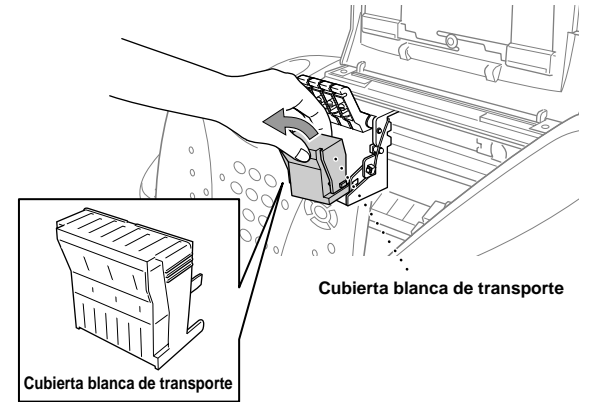
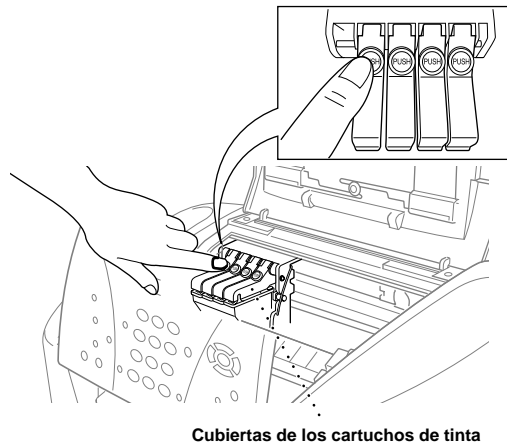
A. Compruebe que el aparato esté conectado a la toma de corriente (enchufando el cable de alimentación). En el LCD se visualiza:

CHEQU. CARTUCHO

B. Abra la cubierta del panel de control tirando de ella hacia usted (1), y a continuación levante la cubierta superior hacia atrás (2). Después de unos segundos, la cabeza de impresión se desplaza hacia la izquierda, a su posición de sustitución.



- La parte inferior de la cubierta blanca de transporte está húmeda de tinta. Límpiela antes de ponerla en su sitio para no manchar.
 - No tire la cubierta blanca de transporte. La necesitará cuando transporte el aparato.
- C.** Presione las cubiertas de colores de los cuatro cartuchos de tinta, una a una, para que salten. A continuación quite la cubierta blanca de transporte tirando de ella hacia usted, y levantándola hacia arriba y hacia fuera.



ADVERTENCIA

Si le entra tinta en los ojos, lávelos inmediatamente con agua, y consulte a un médico si se le irritan.

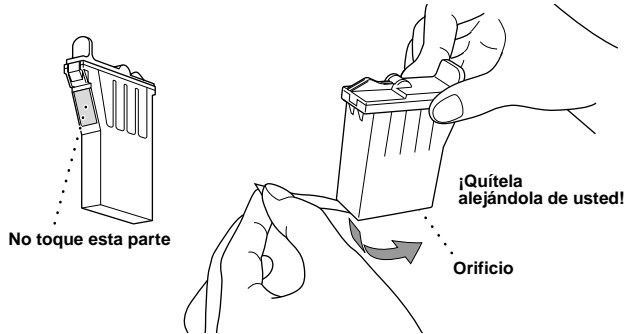
Recomendamos que ponga los cartuchos de tinta de izquierda a derecha, por este orden: Negro, Cian, Amarillo, Magenta.

D. Abra la bolsa del cartucho Negro de tinta y sáquelo.

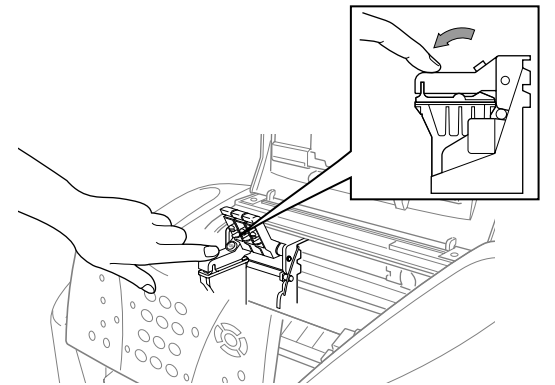
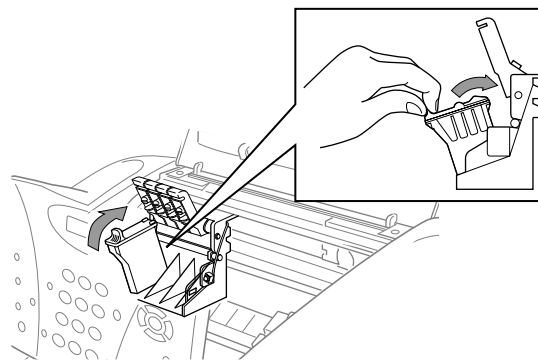
E. Quite con cuidado la cinta de sellado de la parte inferior del cartucho. Pele la cinta alejándola de usted.

Importante

Para impedir derramar la tinta y mancharse las manos y la ropa, retire la cinta de sellado despacio y con cuidado. No toque ni la salida de tinta del cartucho ni la cinta.



F. Cada color tiene una posición específica. Haga coincidir los colores de las cubiertas de los cartuchos de tinta. Primero, ponga con cuidado el cartucho de tinta negra, y a continuación presione la cubierta hasta que haga clic.



G. Repita los Pasos D-F para poner los otros cartuchos de tinta.

H. Después de poner todos los cartuchos de tinta, cierre la cubierta superior y la cubierta del panel de control hasta que oiga un clic. El MFC inicia el ciclo de "limpieza de cabezas" que dura aproximadamente **cuatro minutos**.

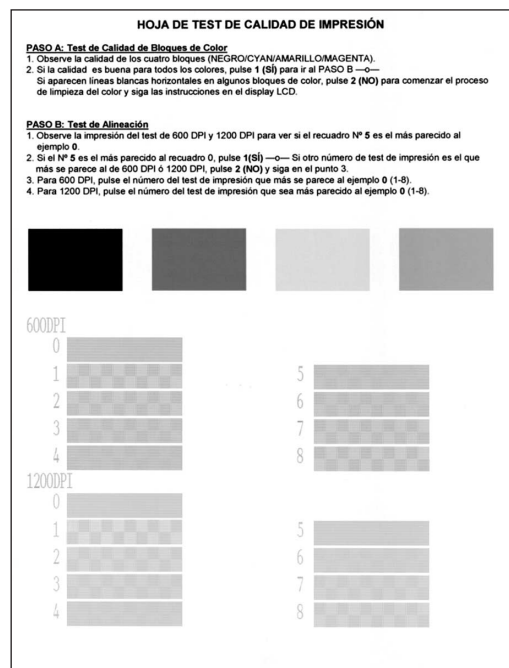
Asegúrese de que el papel esté puesto en el alimentador de hojas multifunción. El LCD muestra **LIMPIANDO**. Una vez acabado el ciclo de limpieza, el LCD muestra **PULSE INICIO FAX**.

Apriete **Inicio Fax Mono** y vaya al Paso 8 "Comprobar calidad y alineación del bloque de color".

8 Comprobación de la calidad y alineación del bloque de color

El MFC comienza a imprimir la HOJA DE TEST DE CALIDAD DE IMPRESIÓN (sólo durante el montaje inicial de los cartuchos de tinta).

Compruebe mediante la hoja si la calidad y la alineación son correctas siguiendo los Pasos A y B.



PASO A: Test de Calidad de Bloques de Color

El LCD muestra:

CORRECTO "A"?

1. SI 2. NO

Compruebe la calidad de los cuatro bloques de color en la hoja. (NEGRO / CYAN / AMARILLO / MAGENTA).

Si la calidad de los cuatro colores es correcta, apriete (1) (SI) para ir al PASO B.

Si aparecen rayas blancas horizontales en algunos de los bloques de color más abajo, apriete (2) (NO).

ACEPTAR



Pobre



El LCD le pregunta si la calidad de impresión es correcta para cada color.

CORRECTO NEGRO?

1. SI 2. NO

Apriete (2) (NO) si algunos de los colores presentan problemas.

El LCD muestra:

LIMPIAR AHORA?

1. SI 2. NO

Apriete (1) (SI), y a continuación el MFC empieza a limpiar los colores.

Después de acabar la limpieza, apriete **Inicio Fax Mono**. El MFC empieza a imprimir HOJA DE TEST DE CALIDAD DE IMPRESIÓN otra vez y vuelve al primer paso del PASO A.

PASO B: Test de Alineación

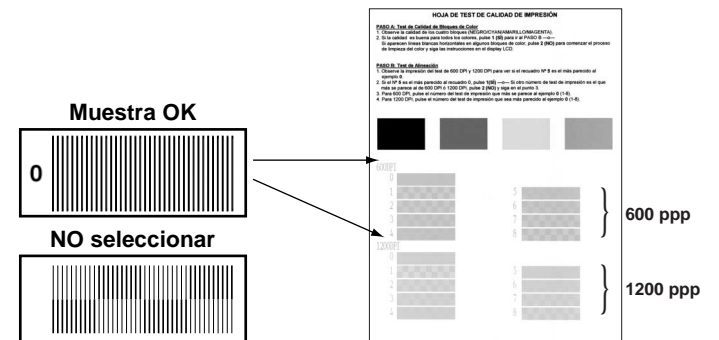
El LCD muestra:

CORRECTO "B"?

1. SI 2. NO

Fíjese si en las pruebas de impresión de 600DPI y 1200DPI el N° 5 se asemeja más exactamente a la muestra OK (0).

Si el N° 5 es la más parecida, entre (1) (SI) — 0 —



Si se asemeja más otro número de prueba de impresión para 600DPI ó 1200DPI, entre (2) (NO) para seleccionarlo.

Para 600DPI, entre el número de la prueba de impresión que más se asemeje a la muestra 0 (1-8).

AJUSTE A 600DPI

NUM. ALINEACION

Para 1200DPI, entre el número de la prueba de impresión que más se asemeje a la muestra (1-8).

AJUSTE A 1200DPI

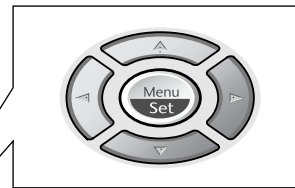
NUM. ALINEACION



Panel de Control del MFC-580



Teclas de navegación



- * Acceso al Menú
- * Ir al siguiente nivel del menú
- * Aceptar una opción
- * Desplazarse por el nivel actual del menú
- * Volver al nivel previo del menú
- * Pasar al siguiente nivel del menú
- * Salir del Menú

9 Seleccione un Modo de Recepción

Escoja el modo que mejor se ajuste a sus necesidades.

- A. Apriete **Menu/Set**, (2), (1), (2).
- B. Presione o para seleccionar el modo **SÓLO FAX**, **FAX/TEL**, **TAD:CONTESTADOR**, **MANUAL**, y presione **Menu/Set**.
- C. Apriete **Detener/Salir**.

SÓLO FAX

Uso con una línea sólo para las llamadas de fax.
Todas las llamadas se contestan como si fueran de fax.

FAX/TEL (con teléfono externo)

Para recibir llamadas de fax y de voz en la misma línea.
El aparato contesta todas las llamadas y recibe los faxes o emite dobles timbres para que usted conteste las llamadas de voz.

TAD:CONTESTADOR (con contestador automático externo)

Uso con un contestador automático externo.
El TAD (contestador automático) contesta todas las llamadas y guarda los mensajes de voz.
Se imprimen los mensajes de fax.

MANUAL (con teléfono externo)

Usted controla la línea, teniendo que contestar personalmente todas las llamadas.

Para más detalles, remítase a *Ajustes del Modo de Recepción* del Manual del Usuario.

10 Ajuste de la fecha y hora

El MFC muestra la fecha y la hora, imprimiéndolas en todos los faxes que envíe.

- A. Presione **Menu/Set**, (1), (2).
2 . FECHA/HORA
AÑO : XX
- B. Introduzca los dos últimos dígitos del año y presione **Menu/Set**.
MES : XX
- C. Introduzca los dos dígitos del mes y presione **Menu/Set**.
DÍA : XX
- D. Introduzca los dos dígitos del día y presione **Menu/Set**.
HORA : XX : XX
- E. Introduzca la hora en formato de XX:XX y presione **Menu/Set**.
- F. Presione **Detener/Salir**.

Nota: Si no puede ir al paso siguiente, apriete **Detener/Salir** y vuelva al Paso A.

11 Ajuste de la ID de la estación

Debe guardar su nombre y número de fax para imprimirlos en todas las páginas de los faxes que envíe.

- A. Presione **Menu/Set**, (1), (3).
3 . IDEN. ESTACION
FAX :
- B. Introduzca su número de fax, y presione **Menu/Set**.
NOMB :
- C. Introduzca su nombre con el teclado de marcación ayudándose con el cuadro que se muestra más abajo, y a continuación apriete **Menu/Set**. Use la flecha derecha para crear espacios.

Presione la tecla	Una vez	Dos veces	Tres veces	Cuatro veces	Cinco veces
2	A	B	C	2	A
3	D	E	F	3	D
4	G	H	I	4	G
5	J	K	L	5	J
6	M	N	O	6	M
7	P	Q	R	7	P
8	T	U	V	8	T
9	W	X	Y	9	W

- D. Presione **Detener/Salir**.
Para más detalles, remítase a *Cómo introducir texto* en el Manual del Usuario.
Nota: Si no puede ir al paso siguiente, apriete **Detener/Salir** y vuelva al Paso A.



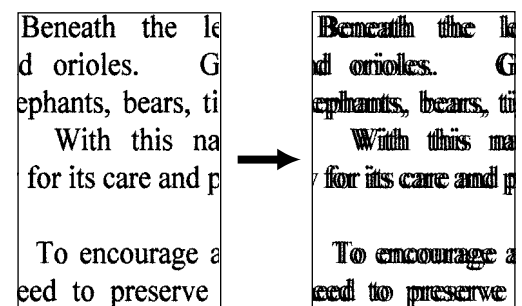
Para mejorar la calidad de impresión

Si aparecen rayas horizontales como las de más abajo, limpie la cabeza de impresión.
(Vea *Limpieza de la cabeza de impresión* en el Manual del Usuario o visítenos en la dirección <http://solutions.brother.com>)



Si los caracteres y las líneas aparecen como se muestra más abajo, compruebe la alineación.

(Vea *Comprobación de la calidad de impresión* en el Manual del Usuario o visítenos en la dirección <http://solutions.brother.com>)



Configuración del MFC y el PC para su funcionamiento conjunto

Versión B

Antes de empezar

- Es necesario configurar el hardware e instalar los controladores de Brother antes de poder utilizar el MFC como una impresora y escaneadora desde cualquier aplicación de Windows®.
- Por favor compre el cable de interfaz correspondiente que vaya a utilizar (Paralelo o USB).
- Si tiene cualquier problema con la instalación, visítenos en: <http://solutions.brother.com>

! Utilice sólo un cable de interfaz paralelo blindado que cumpla la norma IEEE 1284 y/o un cable USB de una longitud no superior a 1,8 metros.

Siga las instrucciones que se indican en esta guía con respecto al sistema operativo y el interfaz.

Para usuarios de Windows® 95/98/98SE/Me/2000

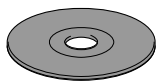
ASEGÚRESE DE SEGUIR LAS INSTRUCCIONES DE LAS PÁGINAS 1 A 3 ANTES DE CONTINUAR

Paso 1. Desenchufe el MFC de la toma de corriente y del ordenador, si ya ha conectado el cable de interfaz paralelo.

Paso 2. Encienda el ordenador.

Para Windows® 2000 Professional, tiene que registrarse como el Administrador.

Paso 3. Introduzca el CD-ROM en la unidad correspondiente.

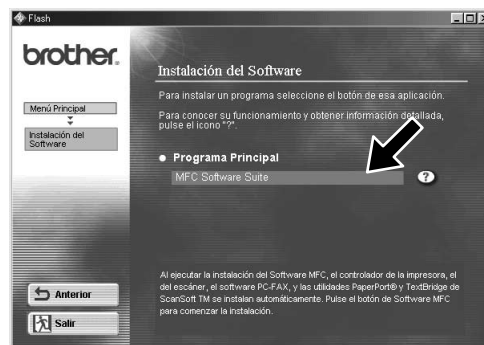


1. Introduzca el CD-ROM MFC Software Suite en la unidad del CD-ROM.

2. Haga clic en su idioma. Aparece el menú principal del CD-ROM. (En caso de que no aparezca ninguna ventana después de introducir el CD-ROM en la unidad, utilice el Explorador de Windows® para ejecutar el programa setup.exe desde el directorio raíz del CD-ROM de Brother.)



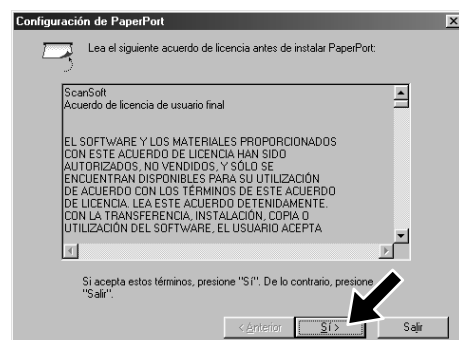
3. Haga clic en **Instalación del Software**.



4. Haga clic en **MFC Software Suite en Programa Principal**. Por favor vea la Nota*1.



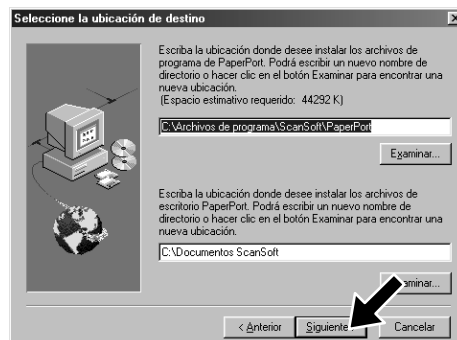
5. Haga clic en **Instalar**.



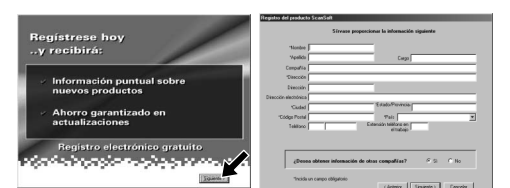
6. Aparece brevemente la ventana del Asistente de Configuración InstallShield, seguida de la ventana de Configuración de PaperPort®. Haga clic en **Sí**.



7. Cuando la ventana de Configuración de PaperPort® muestre su Nombre y Compañía, cámbielos o acéptelos, y a continuación haga clic en **Siguiente**.



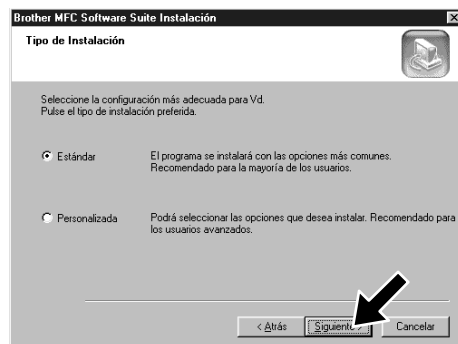
8. Cuando la ventana Selección de la ubicación de destino muestre la dirección en la que se van a instalar los archivos de PaperPort®, cámbielos o acéptelos, y a continuación haga clic en **Siguiente**.



9. Cuando aparezca la ventana Regístrese hoy, haga clic en **Siguiente**. Va a registrar Paper Port®. Siga las instrucciones.



10. Cuando aparezca la ventana de MFC Software Suite Instalación, haga clic en **Siguiente** para empezar a instalar. Por favor vea la Nota*2.

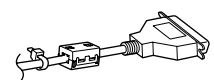


11. Cuando aparezca la ventana Tipo de Instalación, seleccione **Estándar**, y a continuación haga clic en **Siguiente**. Se copian los archivos de la aplicación en el ordenador.

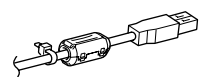


12. Aparece la ventana Cable de Conexión.

Cable paralelo



Cable USB



Por favor pase a la SIGUIENTE PÁGINA

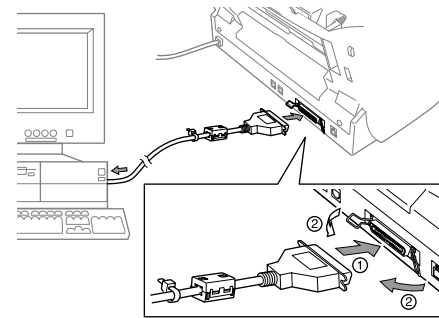
*1 MFC Software Suite incluye el controlador de impresora, el controlador del escáner, PaperPort® de ScanSoft™, Text Bridge® de ScanSoft™, el software PC-FAX, Configuración Remota y las fuentes True Type. PaperPort® es una aplicación de gestión de documentos para ver los documentos escaneados. Text Bridge® de ScanSoft™, integrado en PaperPort®, es una aplicación de OCR que convierte las imágenes en texto, insertándolo en el procesador de textos predeterminado.

*2 Si aparece un mensaje de error durante el proceso de instalación, o si ya ha instalado previamente MFC Software Suite o MFL Pro, primero tiene que desinstalarlo. Desde el menú Inicio, seleccione Programas, Brother, Brother MFL Pro, Desinstalar, y a continuación siga las instrucciones en pantalla.

*3 Aunque seleccione No, podrá lanzar más tarde el Centro de Control Brother para utilizar la tecla Escanear a. Vea Carga automática del Brother Control Centre, Capítulo 13 del Manual del Usuario en el CD-ROM.

Paso 4. Conecte el MFC al PC con el Cable Paralelo.

- Conecte el elemento del filtro y la abrazadera del cable al cable paralelo del interfaz.
- Conecte el cable de interfaz paralelo al puerto correspondiente del MFC y sujételo con las abrazaderas metálicas.
- Conecte el cable de interfaz paralelo al puerto de la impresora del ordenador, y sujételo con los dos tornillos. Para ver dónde está el puerto paralelo de la impresora en su ordenador, remítase a la Guía del Usuario del mismo.



Paso 5. Encienda el MFC enchufando el cable de alimentación.

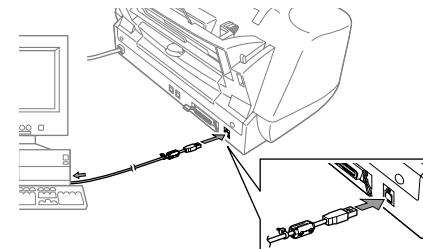
Paso 6. La instalación del controlador Brother se inicia automáticamente. Siga las instrucciones en pantalla.

(Para usuarios de Windows® 95/98/98SE/Me)		(Para el usuario de Windows® 2000 Professional)	
<p>1. En la ventana Cable de Conexión, haga clic en Siguiente.</p>	<p>2. Cuando aparezca la ventana indicada arriba, haga clic en Finalizar y espere a que el PC reinicie Windows® y continúe la instalación.</p>	<p>1. En la ventana de Cable de Conexión, haga clic en Siguiente.</p>	<p>2. Cuando aparezca la pantalla indicada más arriba, haga clic en Finalizar y espere a que el PC reinicie Windows® y continúe la instalación.</p>
<p>3. Haga clic en Sí para que el Centro de Control se cargue siempre que se inicia Windows®. El icono del Centro de Control aparece en la bandeja de tareas. Al hacer clic en No, se desactiva la tecla Escanear a del MFC. Por favor vea la Nota*3.</p>	<p>Los controladores de Brother del PC fax, Impresora y Escáner ya han sido instalados y están listos para su uso.</p>	<p>3. Cuando aparezcan las cajas de diálogo Firma digital no encontrada, haga clic en Sí para instalar el controlador.</p>	<p>4. Haga clic en Sí para que el Centro de Control se cargue siempre que se inicia Windows®. El icono del Centro de Control aparece en la bandeja de tareas. Al hacer clic en No, se desactiva la tecla Escanear a del MFC. Por favor vea la Nota*3.</p>
<p>Los controladores de Brother del PC fax, Impresora y Escáner ya han sido instalados y están listos para su uso.</p>		<p>Los controladores de Brother del PC fax, Impresora y Escáner ya han sido instalados y están listos para su uso.</p>	

Paso 4. Encienda el MFC enchufando el cable de alimentación.

Paso 5. Conecte el elemento del filtro y la abrazadera del cable al cable USB, y a continuación conecte el MFC al PC con el cable USB. (La pantalla de instalación tarda varios segundos en aparecer.)

Paso 6. La instalación del controlador de Brother comienza automáticamente. Siga las instrucciones en pantalla.



(Para usuarios de Windows® 98/98SE/Me)			(Para usuarios de Windows® 2000)	
<p>1. En la ventana Asistente para agregar impresora, seleccione BRUSB: USB Printer Port, y a continuación haga clic en Siguiente.</p>	<p>2. Acepte el nombre de Impresora predeterminada seleccionando Sí, y a continuación haga clic en Siguiente.</p>	<p>3. Seleccione Sí (recomendado), y a continuación haga clic en Finalizar. Se imprime una página de prueba para que pueda ver la calidad de impresión.</p>	<p>1. Cuando aparezcan las cajas de diálogo Firma digital no encontrada, haga clic en Sí para instalar el controlador.</p>	<p>2. Seleccione Finalizar para reiniciar el ordenador.</p>
<p>4. Si la calidad de la página de prueba es suficiente, haga clic en Sí. Si hace clic en No, siga las instrucciones en pantalla para corregir el problema.</p>	<p>5. Seleccione Sí para reiniciar el ordenador, y a continuación haga clic en Finalizar.</p>	<p>6. Haga clic en Sí para que el Centro de Control se cargue siempre que se inicia Windows®. El icono del Centro de Control aparece en la bandeja de tareas. Al hacer clic en No, se desactiva la tecla Escanear a del MFC. Por favor vea la Nota*3.</p>	<p>3. Haga clic en Sí para que el Centro de Control se cargue siempre que se inicia Windows®. El icono del Centro de Control aparece en la bandeja de tareas. Al hacer clic en No, se desactiva la tecla Escanear a del MFC. Por favor vea la Nota*3.</p>	<p>Los controladores de Brother del PC fax, Impresora y Escáner ya han sido instalados y están listos para su uso.</p>
<p>Los controladores de Brother del PC fax, Impresora y Escáner ya han sido instalados y están listos para su uso.</p>			<p>Los controladores de Brother del PC fax, Impresora y Escáner ya han sido instalados y están listos para su uso.</p>	

Para usuarios de Windows NT® Workstation Versión 4.0

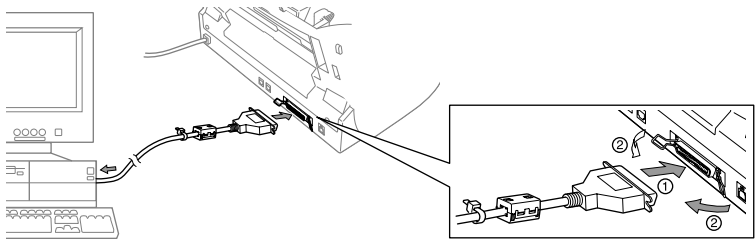
ASEGÚRESE DE SEGUIR LAS INSTRUCCIONES DE LAS PÁGINAS 1 A 3 ANTES DE CONTINUAR

Paso 1. Compruebe que el ordenador esté encendido.

Tiene que estar registrado como el Administrador.

Paso 2. Conecte el MFC al PC con el Cable Paralelo.

- Conecte el elemento del filtro y la abrazadera del cable al cable paralelo del interfaz.
- Conecte el cable de interfaz paralelo al puerto correspondiente del MFC y sujételo con abrazaderas de metal.
- Conecte el cable de interfaz paralelo al puerto de la impresora del ordenador y sujételo con los dos tornillos. Para ver dónde está el puerto paralelo de la impresora en su ordenador, remítase a la Guía del Usuario del mismo.



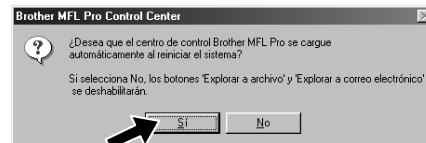
Paso 3. Encienda el MFC enchufando el cable de alimentación.

Paso 4. Siga las instrucciones en pantalla.

(Mismos pasos que los usuarios de Windows® 95/98/98SE/Me/2000 **Paso 3.**, 1-11)



- Seleccione **Sí** para reiniciar el ordenador, y a continuación haga clic en **Finalizar**.



- Haga clic en **Sí** para que el Centro de Control se cargue siempre que se inicia Windows®. El icono del Centro de Control aparece en la bandeja de tareas. Al hacer clic en **No**, se desactiva la tecla **Escanear a** del MFC. Por favor vea la Nota*3.

Los controladores de Brother del PC fax, Impresora y Escáner ya han sido instalados y están listos para su uso.

Para Apple® Macintosh® Controlador QuickDraw® para usuarios de OS 8.6/9.0/9.0.4/9.1

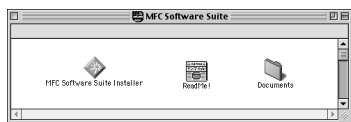
ASEGÚRESE DE SEGUIR LAS INSTRUCCIONES DE LAS PÁGINAS 1 A 3 ANTES DE CONTINUAR

Paso 1. Asegúrese de que el cable de alimentación del MFC esté desenchufado y que el Macintosh esté encendido.

⚠ Asegúrese de que el MFC NO esté conectado al Macintosh

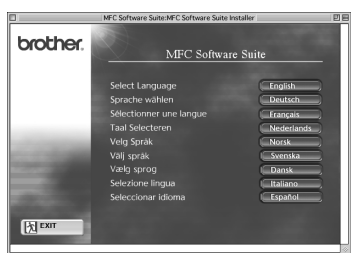
Paso 2. Introduzca el CD-ROM en la unidad correspondiente.

Instalación del MFC Software Suite



- Quando aparezca la ventana, haga doble clic en **MFC Software Suite Installer**.

Seleccione su idioma

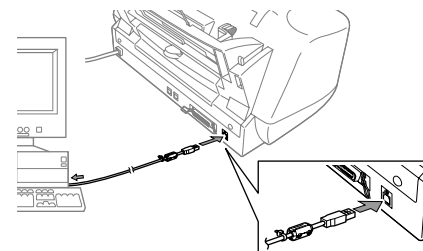


- Haga clic en su idioma para instalar los controladores de la impresora y el escáner. Una vez completada la instalación, la pantalla le indica que reinicie el Macintosh.

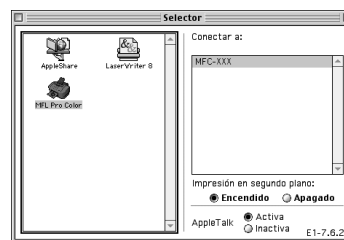
Paso 3. Reinicie el Macintosh para que reconozca el nuevo controlador.

Paso 4. Conecte el elemento del filtro y la abrazadera del cable al cable USB.

Paso 5. Conecte el MFC al Macintosh con el cable USB, y a continuación encienda el MFC enchufando el cable de alimentación.



Paso 6. Seleccione la impresora.



- Desde el menú Apple, abra el **Selector**.
- Haga clic en el icono **MFL Pro Colour** instalado. A la derecha del **Selector**, seleccione la impresora con la que desee imprimir. Cierre el **Selector**.

Los controladores de Brother del PC fax, Impresora y Escáner ya han sido instalados y están listos para su uso.

Qué se incluye en el CD-ROM

Windows®

El CD-ROM contiene distintos tipos de información



(Para Windows®)

Instalación del Software

Puede instalar los controladores de impresora y escáner, y el resto de las utilidades.

Manuales

Ver el Manual del Usuario y el resto de la documentación.

Brother Solutions Center

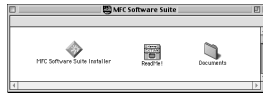
Conéctese al Centro de Soluciones de Brother, la Página Web de Servicio y Apoyo para su Producto Brother.

Información adicional

Más información.

Macintosh®

El CD-ROM contiene distintos tipos de información



(Para Macintosh®)

MFC Software Suite Installer

Puede instalar los controladores de impresora y escáner, y el resto de las utilidades.

ReadMe!

Información importante y consejos sobre la localización de averías.

Documents

Ver el Manual del Usuario y el resto de la documentación.