

TAKK!

... FOR AT DU KJØPTE EN BROTHER MASKIN. VI ER SIKRE PÅ AT DU VILBLI IMPONERT OVER DEN ENKLE MÅTEN DIN NYE MASKIN UTFØRER SÅ MANGE OPPGAVER MED FLOTTE RESULTATER!

Følg disse enkle instruksjonene i numerisk rekkefølge.

For flere detaljer, konsulter Brukerveiledning og CD-ROM.

Alternativt, hvis det er et problem du ikke kan løse:

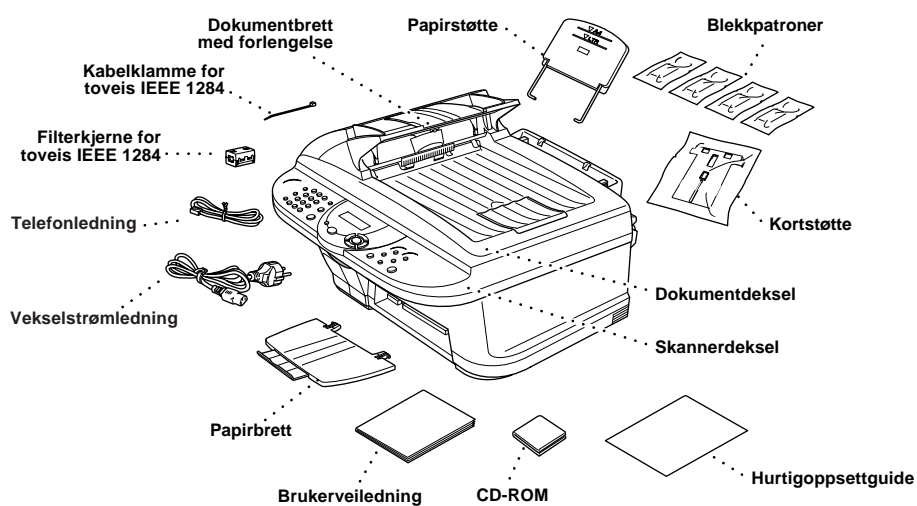
Besøk vårt nettsted: **Vanlige spørsmål -Frequently Asked Questions (FAQ's)** på Brother Solutions Web-sted:

URL: <http://solutions.brother.com>

❗ Du må velge det landet du bruker maskinen i, etter at du har installert strømledningen.

Merk: Skjermen viser meldinger på engelsk helt til du har valgt språk (norsk, svensk, dansk, finsk eller engelsk) i trinn 10 på side 3.

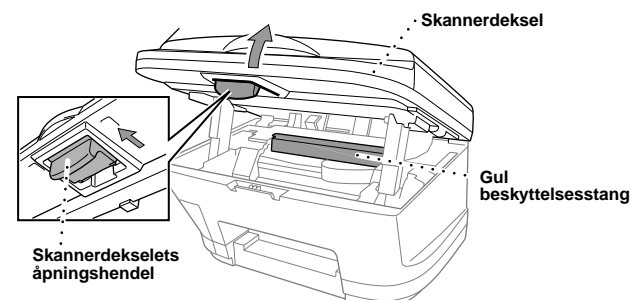
1 Pakkliste



❗ Oppbevar all emballasjen i tilfelle fremtidig transport. Hvis du ikke pakker maskinen ordentlig, kan du ugyldiggjøre garantien.

2 Fjerne den gule beskyttelsesstangen

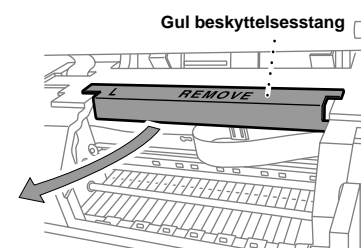
A. Åpne skannerdekslet på MFC ved å trekke skannerdekslets åpningshendel mot deg og løfte skannerdekslet.



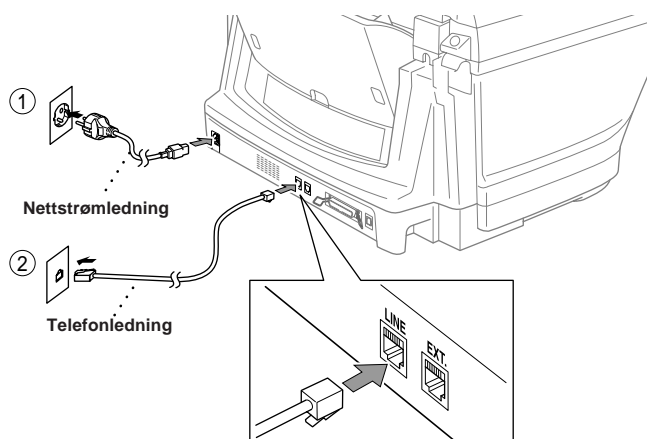
B. Trekk den gule beskyttelsesstangen ut av maskinen.

❗ Du må ikke kvitte deg med den gule beskyttelsesstangen. Du vil trenge den for fremtidig transport.

C. Lukk skannerdekslet.



3 Installere nettstrømledningen og telefonledningen



❗ Les ferdig denne veiledningen før du kobler til Parallell eller USB kablen.

4 Angi landet ditt (ikke språket)

Du må angi hvilket land du er i, for at maskinen skal kunne fungere som den skal på de lokale telekomlinjene i hvert enkelt land.

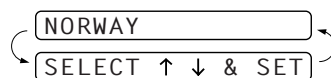
A. Sjekk at strømmen er slått på (ved å plugge inn strømledningen).

Skjermen viser:



B. Trykk **Menu/Set**.

Skjermen viser:

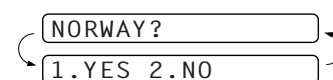


C. Trykk eller for å velge landet (NORGE, SVERIGE, FINLAND eller DANMARK).

(Pass på å angi landet, ikke språket ditt)

D. Trykk **Menu/Set** når skjermen viser landet du er i.

E. Ledeteksten på skjermen ber deg bekrefte hvilket land du er i.



F. Hvis skjermen viser det riktige landet, trykk **1** for å gå til trinn G—ELLER—Trykk **2** for å gå tilbake til trinn A og velge land igjen.

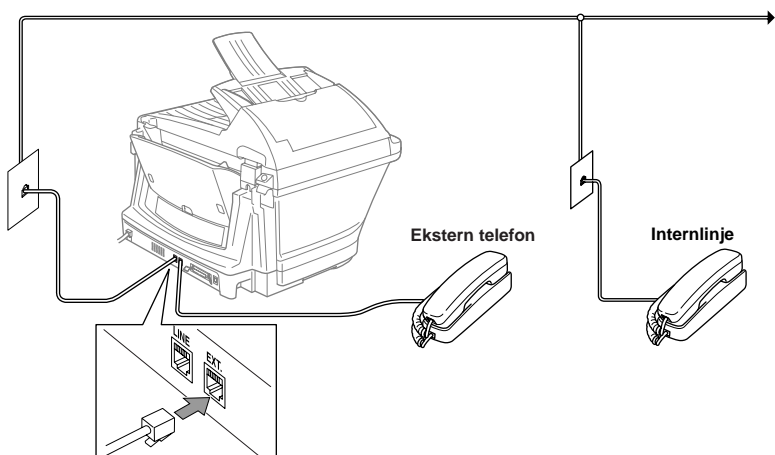
G. Skjermen viser nå **ACCEPTED** i to sekunder, og deretter **PLEASE WAIT**. Etter cirka 30 sekunder, viser skjermen:



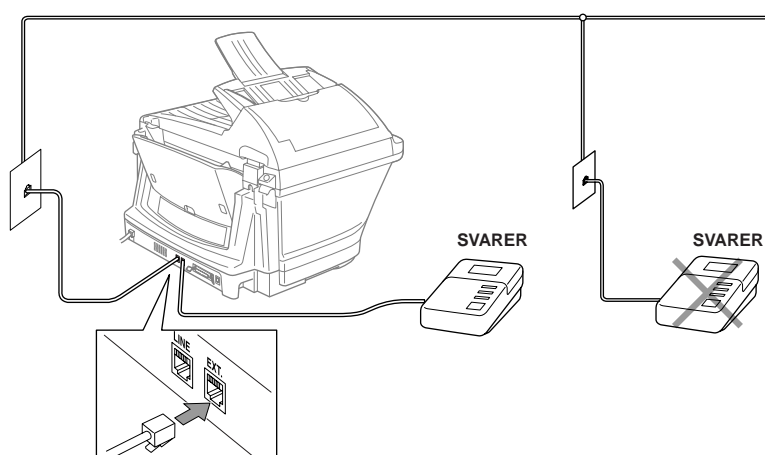
H. Gå til trinn 8 "Installere blekkpatronene".

Merk: Skjermen viser meldinger på engelsk helt til du har valgt språk (norsk, svensk, dansk, finsk eller engelsk) i trinn 10 på side 3.

5 Hvis du deler en telefonlinje med en ekstern eller intern telefon, skal du koble den til som vist nedenfor.



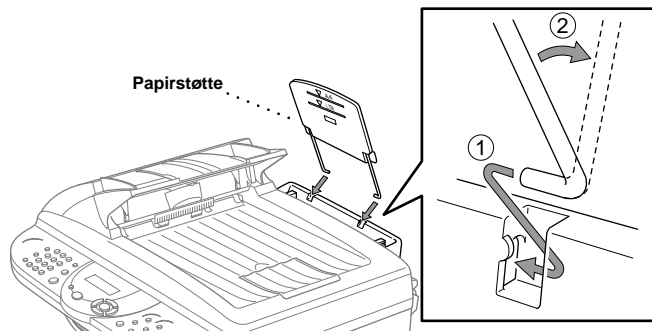
Hvis du deler en telefonlinje med en ekstern telefonsvarer (TAD), skal du koble den til som vist nedenfor.



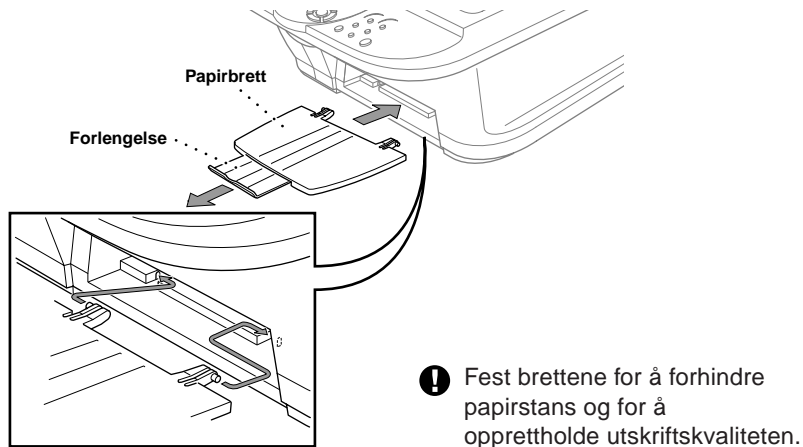
Merk: Hvis du bruker en ekstern telefonsvarer, må du velge "TAD" som mottaksmodus i trinn 11 på side 3 i denne veiledningen.

6 Feste brett og forlengelser

A.

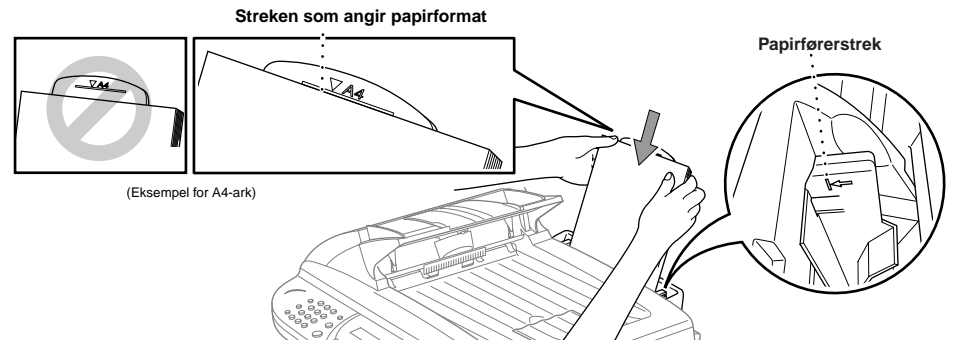


B.

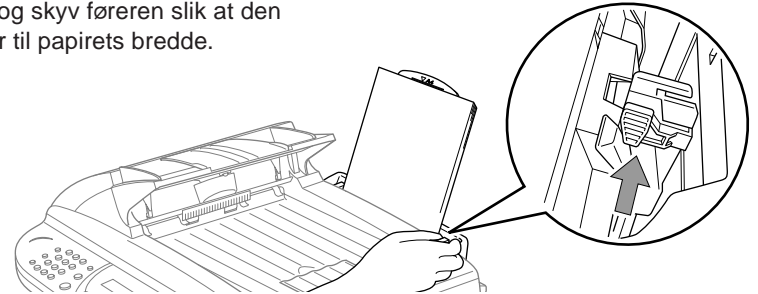


7 Laste papir

A. Luft papiret godt. Pass på at utskriftssiden er vendt mot deg. Sett papiret forsiktig inn slik at toppen av arkene er på linje med streken som tilsvarer papirformatet du bruker og at høyden på papirstabelen ikke går over denne streken.



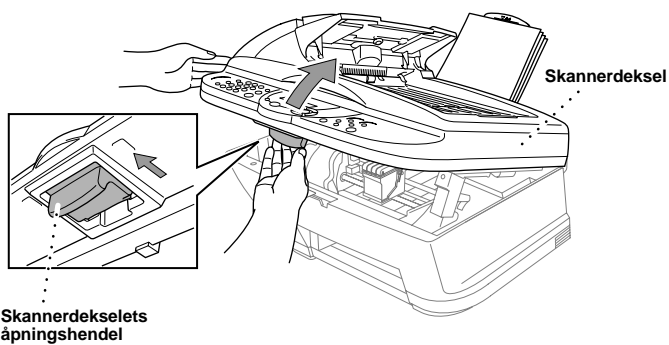
B. Trykk og skyv føreren slik at den passer til papiets bredde.



Merk: Materen kan inneholde opptil 100 ark med 75 g/m² papir. For mer informasjon, se avsnittet om papirspesifikasjoner i brukerhåndboken.

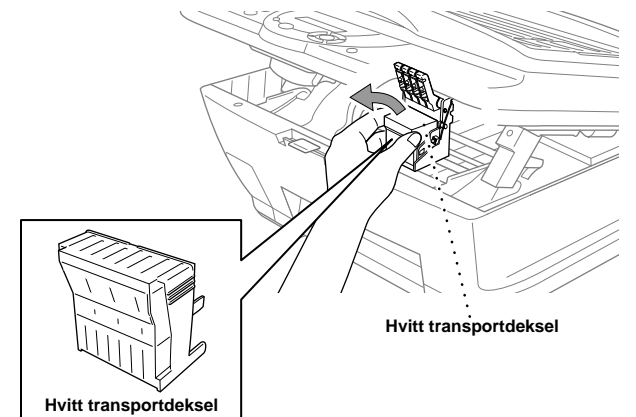
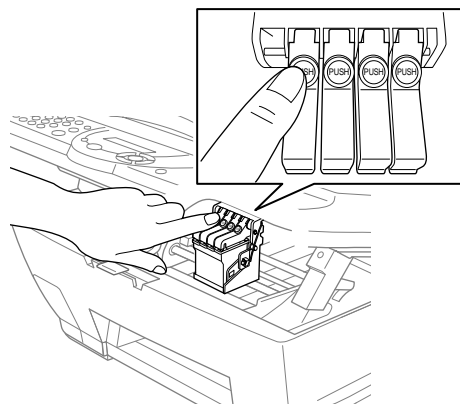
8 Installere blekkpatronene

A. Åpne skannerdekselet på MFC ved å trekke skannerdekselets åpningshendel mot deg og løfte skannerdekselet. Etter noen få sekunder vil skrivehodet flytte seg mot venstre til utskiftningsposisjon.



! • Den nederste delen av det hvite transportdekselet er vått av blekk og vil setter flekker. Du bør tørke av det før du setter det fra deg.
• Du må ikke kvitte deg med det hvite transportdekselet. Du vil trenge det for fremtidig transport.

B. Skyv de fire fargede blekkpatronedekslene, ett om gangen, slik at de står opp. Fjern deretter det hvite transportdekselet ved å trekke det mot deg og løfte det opp og ut.



! ADVARSEL

Hvis du får blekk i øynene, må du skylle dem med vann øyeblikkelig. Hvis irritasjonen vedvarer, må du søke legehjelp.

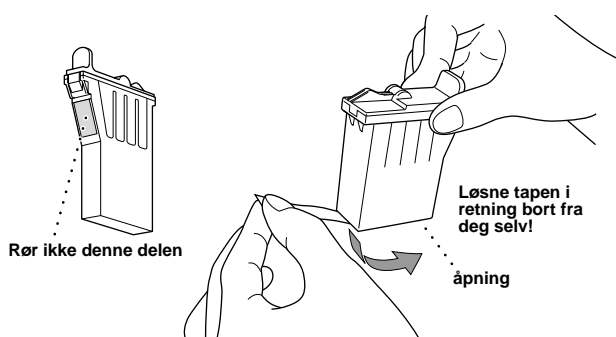
! Vi anbefaler at du installerer blekkpatronene fra venstre mot høyre i denne rekkefølgen: svart, cyan, gul, magenta.

C. Åpne den svarte blekkpatronposen og ta ut blekkpatronen.

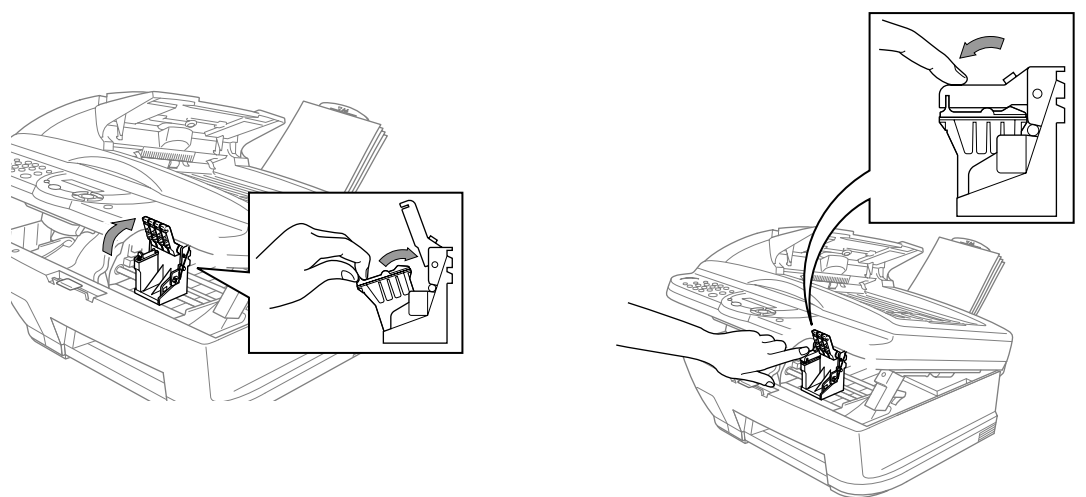
D. Løsne forseglingsstapen forsiktig fra nederste del av blekkpatronen. Du bør løsne tapen i retning *bort* fra deg selv.

Viktig

For å forhindre blekksøl og flekker på hender og klær, løsne forseglingsstapen langsomt og forsiktig. Du bør ikke berøre blekkåpningen på patronen eller den løsnede tapen.




E. Hver farge har sin korrekte posisjon. Match fargene på blekkpatronedekslene, sett den svarte blekkpatronen forsiktig inn først og skyv så dekslet ned til det klikker.



F. Gjenta trinn D-F for å installere hver farge blekkpatron.

G. Når alle blekkpatronene er installert, lukk skannerdekselet til det klikker på plass. Din MFC vil starte en "hoderensingsyklus" i ca. fire minutter.

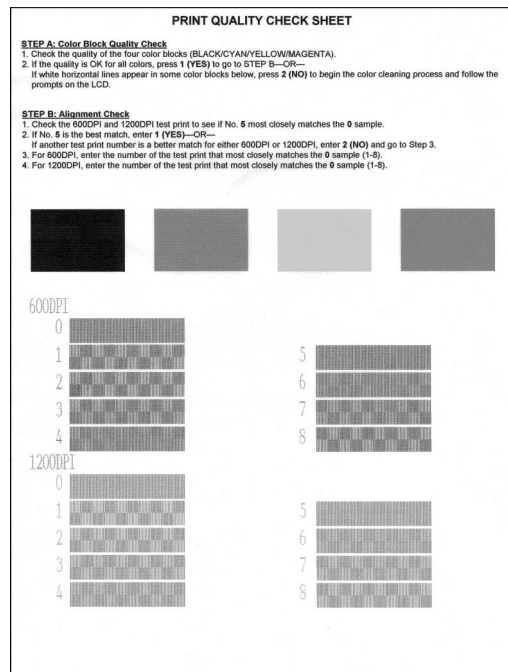
! Forsikre deg om at papiret er lastet i arkmateren. LCD-skjermen viser **CLEANING**. Når rensesyklusen er ferdig, viser LCD-skjermen **PRESS FAX START**.

H. Trykk  **Mono Fax Start** og gå til trinn 9, "Sjekk fargekvalitet og innretting".

9 Sjekke fargekvalitet og innretting

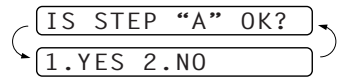
MFC begynner å skrive ut KONTROLLARK FOR UTSKRIFTSKVALITET (kun ved førstegangs installasjon av blekkpatron).

Sjekk arket for å se at kvaliteten og innretningen er OK ved å følge trinn A og B.



TRINN A: Fargekvalitet kontroll

LCD-skjermen viser:



Sjekk kvaliteten på de fire fargefeltene skrevet ut på arket. (SVART/CYAN/GUL/MAGENTA).

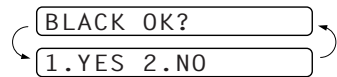
Hvis kvaliteten er OK for alle fargene, trykk ① (YES) for å gå til TRINN B.

—ELLER—

Hvis hvite horisontale streker viser seg i noen av fargefeltene nedenfor, trykk ② (NO).

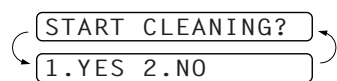


LCD-skjermen spør deg om utskriftskvaliteten er OK for hver farge.



Trykk ② (NO) for en farge med problemer.

LCD-skjermen viser:

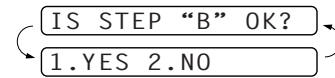


Trykk ① (YES), og MFC begynner å rense fargene.

Når rensingen er ferdig, trykk **Mono Fax Start**. MFC begynner å skrive ut KONTROLLARK FOR UTSKRIFTSKVALITET igjen og går tilbake til første del av TRINN A.

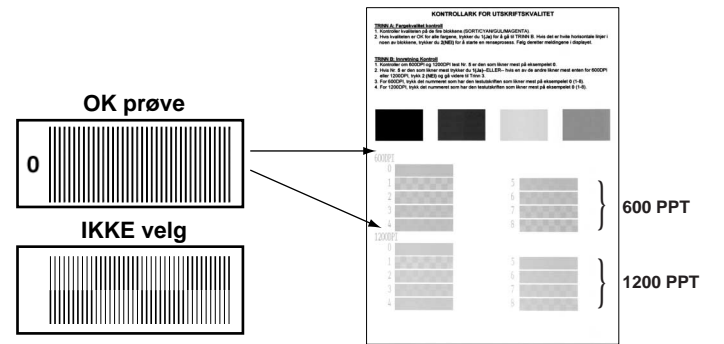
TRINN B: Innretning Kontroll

LCD-skjermen viser:



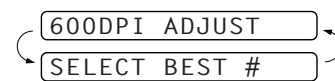
Sjekk 600PPT og 1200PPT prøveutskrift for å se om nr.5 matcher OK prøven best (0).

Hvis nr.5 matcher best, tast inn ① (YES)—ELLER—



Hvis et annet prøveutskriftsnummer matcher bedre for enten 600PPT eller 1200PPT, tast inn ② (NO) for å velge det.

For 600PPT tast inn prøveutskriftsnummeret som matcher 0 prøven best (1-8).



For 1200PPT tast inn prøveutskriftsnummeret som matcher 0 prøven best (1-8).



10 Stille inn lokalt språk

Du kan endre skjermespråket til norsk, svensk, dansk og finsk.

A. Trykk **Menu/Set**, ①, ⑨.

B. Trykk eller for å velge språk og trykk så **Menu/Set**.

11 Velge en mottaksmodus

Velg den modusen som passer best for dine behov.

A. Trykk **Menu/Set**, ②, ①, ②.

B. Trykk eller for å velge **KUN FAX**, **FAX/TEL**, **TAD:TEL SVARER**, **MANUELL** modus og trykk **Menu/Set**.

C. Trykk **Stop/Exit**.

KUN FAX

For bruk med dedikert faxlinje. Hvert anrop besvares som et faxanrop.

FAX/TEL (med en ekstern telefon)

For mottak av fax- og taleanrop på én linje. Maskinen besvarer hvert anrop og mottar en fax eller pseudo-ringer slik at du kan ta imot et taleanrop.

TAD:TEL SVARER (med en ekstern telefonsvarer)

For bruk med en ekstern telefonsvarer. TAD besvarer hvert anrop og lagrer talebeskjeder. Faxmeldinger skrives ut.

MANUELL (med en ekstern telefon)

Du kontrollerer telefonlinjen og må besvare alle anrop selv.

For flere opplysninger se *Motta modusinnstillinger* i Brukermanualen.

12 Innstille dato og klokkeslett

Din MFC viser dato og klokkeslett, og disse blir skrevet ut på hver fax du sender.

A. Trykk **Menu/Set**, ①, ②.

2. DATO/TID

ÅR: XX

B. Tast inn årets to siste sifre og trykk **Menu/Set**.

MND: XX

C. Tast inn månedens to sifre og trykk **Menu/Set**.

DAG: XX

D. Tast inn dagens to sifre og trykk **Menu/Set**.

TID: XX:XX

E. Tast inn klokkeslettet i 24 timers format og trykk **Menu/Set**.

F. Trykk **Stop/Exit**.

Merk: Hvis du ikke kan komme videre, trykk **Stop/Exit** og gjenta fra trinn A.

13 Instille apparatets ID

Du bør lagre ditt navn og faxnummer slik at de blir skrevet ut på alle faksidene du sender.

A. Trykk **Menu/Set**, ①, ③.

3. APPARATETS ID

FAX:

B. Tast inn faxnummeret ditt og trykk **Menu/Set**.

NAVN:

C. Tast inn navnet ditt ved å bruke talltastaturet og tabellen nedenfor og trykk så **Menu/Set**. Bruk den høyre pilen for å legge inn mellomrom.

Trykk tast	én gang	to ganger	tre ganger	fire ganger	fem ganger
2	A	B	C	2	A
3	D	E	F	3	D
4	G	H	I	4	G
5	J	K	L	5	J
6	M	N	O	6	M
7	P	Q	R	7	P
8	T	U	V	8	T
9	W	X	Y	Z	9

D. Trykk **Stop/Exit**.

For flere opplysninger se *Taste inn tekst* i Brukermanualen.

Merk: Hvis du ikke kan komme videre, trykk **Stop/Exit** og gjenta fra trinn A.

! For å forbedre utskriftskvaliteten

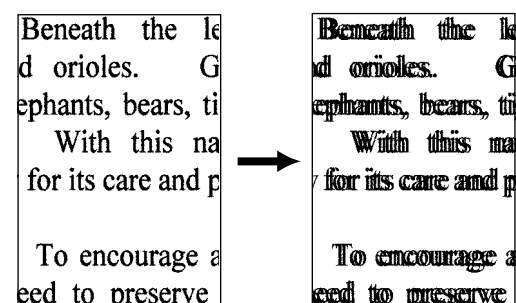
Hvis horisontale streker viser seg slik som dette, rens skrivehodet.

(Se *Rense skrivehodet* i Brukerveiledningen eller besøk oss på <http://solutions.brother.com>)



Hvis tegn og linjer skrives ut oppå hverandre slik som dette, sjekk innretningen.

(Se *Sjekke utskriftskvalitet* i Brukerveiledningen eller besøk oss på <http://solutions.brother.com>)



Oppsett av MFC og PC slik at de fungerer sammen

Version B

Før du begynner

- Du må sette opp maskinvaren og installere Brother Driverne før MFC kan brukes som skriver og skanner i Windows® programmer.
- Vennligst kjøp den riktige grensesnittkabelen du mener å bruke (parallell eller USB).
- Hvis du har problemer med installasjonen, besøk oss på: <http://solutions.brother.com>

! Bruk kun en skjermet/omspunnet parallellgrensesnittkabel som er i overensstemmelse med IEEE 1284 og/eller en USB-kabel som ikke er lengre enn 1,8 meter.

Følg instruksjonene i denne guiden angående ditt operativsystem og grensesnitt.

For brukere av Windows® 95/98/98SE/Me/2000

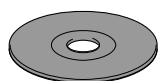
FORSIKRE DEG OM AT DU FULGTE OPPSETTINSTRUKSJONENE PÅ SIDE 1 TIL 3 FØR DU GÅR VIDERE

Trinn 1. Ta MFC's støpsel ut av stikkontakten og koble din MFC fra datamaskinen hvis du allerede har koblet til en grensesnittkabel.

Trinn 2. Slå på datamaskinen din.

For Windows® 2000 Professional må du være logget på som Administrator.

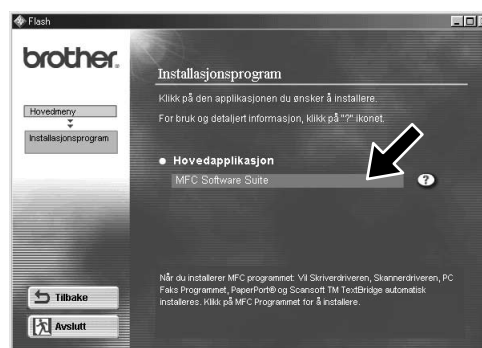
Trinn 3. Legg CD-ROMen inn i CD-ROM-stasjonen.



1. Legg CD-ROMen med MFC programvare-suite inn i din CD-ROM-stasjon.
2. Klikk ditt språk. CD-ROMens hovedmeny vil vise seg.
(Hvis det ikke viser seg noe vindu etter at du har satt CD-ROMen inn i CD-ROM-stasjonen, bruk Windows® Explorert for å kjøre setup.exe programmet fra rot-fil katalogen på Brother CD-ROM.)



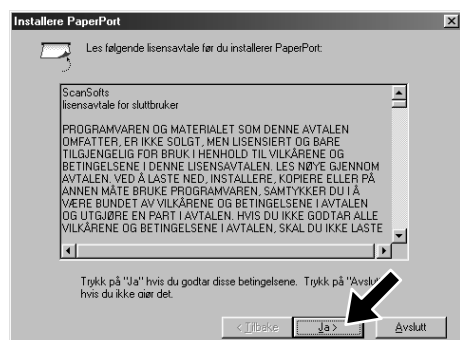
3. Klikk Installasjonsprogram.



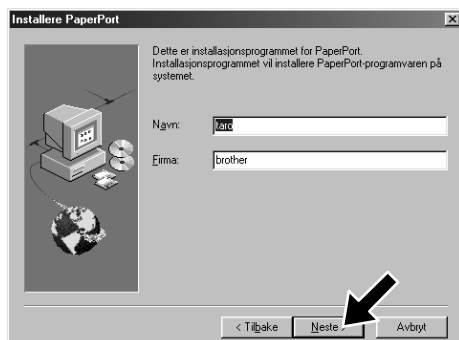
4. Klikk MFC Software Suite i Hovedapplikasjon. Vennligst se Note*1.



4. Klikk Installer.



5. Oppsettvinduet med Installere verneveiviseren vil vise seg i et øyeblikk, fulgt av PaperPort® -oppsettvinduet. Klikk Ja.



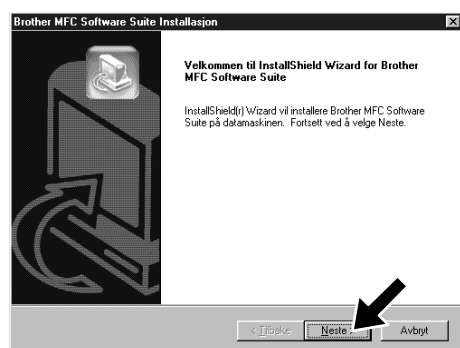
6. Når PaperPort® -oppsettvinduet viser ditt navn og firma, kan du enten endre eller akseptere dem, og deretter klikke Neste.



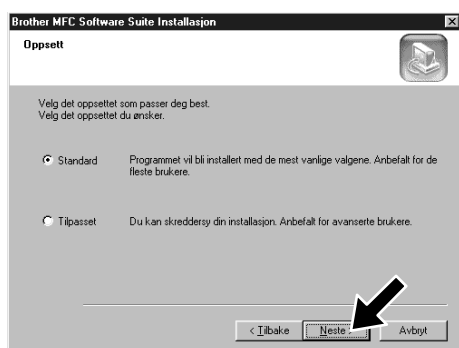
7. Når Velge målsted-vinduet viser banen hvor PaperPort® -filene skal installeres, kan du enten endre eller akseptere dem, og deretter klikke Neste.



8. Når Registrer deg i dag-skjermen viser seg, klikk Neste. Dette er registrering for Paper Port®. Følg instruksjonene.



9. Når installasjonsvinduet for MFC programvare-suite viser seg, klikk Neste for å begynne installasjonen av MFC programvare-suite. Vennligst se Note*2.

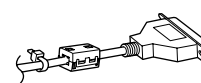


10. Når Oppsett-vinduet viser seg, velg Standard og klikk Neste. Applikasjonsfilene vil bli kopiert til din datamaskin.



11. Koble til kabelen-vinduet vil vise seg.

For parallel



For USB



Vennligst se NESTE SIDE

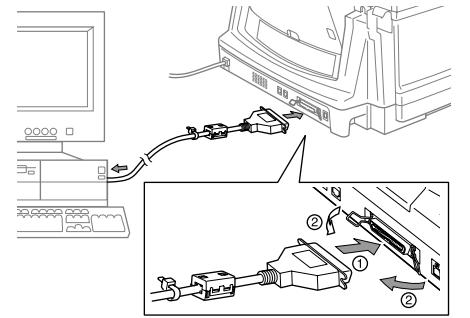
*1 MFC programvare-suite inkluderer skriverdriver, skannerdriver, ScanSoft™ PaperPort®, ScanSoft™ Text Bridge®, PC-FAX programvare, Fjernoppsett og True Type Skrifttyper. PaperPort® er en dokumentbehandlingsapplikasjon for visning av skannede dokumenter. ScanSoft™ TextBridge®, som er integrert i PaperPort®, er en OCR-applikasjon som omgjør et bilde til tekst og setter den inn i din standard tekstbehandler.

*2 Hvis en feilmelding viser seg under installasjonsprosessen eller du har installert MFC Programvare-suite eller MFL Pro tidligere, må du først deinstallere dem. Fra Start-menyen velg Programmer, Brother, Brother MFL Pro, Avinstaller, og følg deretter instruksjonene på skjermen.

*3 Selv om du velger Nei, kan du senere lansere Brother Kontrollcenter for å bruke Scan to -tasten. Se Autostarte Brother Kontrollcenter, kapittel 13 i Brukerhåndboken på CD-ROMen.

Trinn 4. Koble MFC til din PC med parallellkabel.

- Koble filterkjernen og kabelklemmen til parallellgrensesnittkabelen.
- Koble den parallele grensesnittkabelen til den parallele grensesnittporten på MFC og fest den med stålklyper.
- Koble grensesnittkabelen til skriverporten på datamaskinen og fest den med de to skruene. For plasseringen av din datamaskins parallele skriverport se din datamaskins brukerveiledning.



Trinn 5. Slå på MFC ved å sette inn strømledningens støpsel.

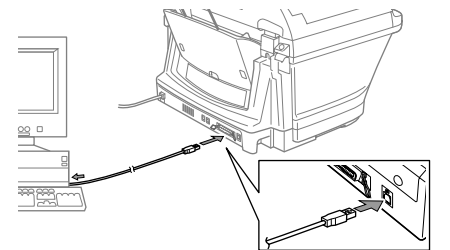
Trinn 6. Installasjonen av Brother-driveren vil starte automatisk. Følg instruksjonene på skjermen.

(For brukere av Windows® 95/98/98SE/Me)		(For brukere av Windows® 2000 Professional)	
<p>1. I Koble til kabelen-vinduet klikk Neste.</p> <p>2. Når skjermen ovenfor viser seg, klikk Fullfør og vent mens PCen starter Windows® igjen og fortsetter installasjonen.</p>	<p>3. Klikk Ja for at Kontrollcenter skal lastes hver gang Windows® startes. Kontrollcenter vil vise seg som et ikon på oppgavebrettet. Hvis du klikker Nei, vil Scan to-tasten på MFC bli koblet ut. Vennligst se Note*3.</p>	<p>1. I Koble til kabelen-vinduet klikk Neste.</p> <p>2. Når skjermen ovenfor viser seg, klikk Fullfør og vent mens PCen starter Windows® igjen og fortsetter installasjonen.</p>	<p>3. Når dialogboksene for Finner ikke digital signature viser seg, klikk Ja for å installere driveren.</p> <p>4. Klikk Ja for at Kontrollcenter skal lastes hver gang Windows® startes. Kontrollcenter vil vise seg som et ikon på oppgavebrettet. Hvis du klikker Nei, vil Scan to-tasten på MFC bli koblet ut. Vennligst se Note*3.</p>
<p>Brother PC fax-, skriver- og skannerdrivere er installert og installasjonen er nå fullført.</p>		<p>Brother PC fax-, skriver- og skannerdrivere er installert og installasjonen er nå fullført.</p>	

Trinn 4. Slå på MFC ved å sette inn strømledningens støpsel.

Trinn 5. Koble MFC til din PC med USB-kabelen. (Det tar noen sekunder før installasjonsskjermen viser seg.)

Trinn 6. Installasjonen av Brother-driveren vil starte automatisk. Følg instruksjonene på skjermen.



(For brukere av Windows® 98/98SE/Me)			(For brukere av Windows® 2000)	
<p>1. I veiviservinduet for Legge til skriver velg BRUSB: USB-Printer Port, og klikk Neste.</p>	<p>2. Aksepter standard-skriverens navn ved å velge Ja, og klikk Neste.</p>	<p>3. Velg Ja (anbefales), og klikk Fullfør. En prøveside vil bli skrevet ut slik at du kan sjekke utskriftskvaliteten.</p>	<p>1. Når dialogboksene for Finner ikke digital signature viser seg, klikk Ja for å installere driveren.</p>	<p>2. Velg Fullfør for å starte din datamaskin igjen.</p>
<p>4. Hvis prøvesiden er tilfredsstillende, klikk Ja. Hvis du klikker Nei, følg meldingene på skjermen for å rette på problemet.</p>	<p>5. Velg Ja for å starte din datamaskin igjen og klikk Fullfør.</p>	<p>6. Klikk Ja for at Kontrollcenter skal lastes hver gang Windows® startes. Kontrollcenter vil vise seg som et ikon på oppgavebrettet. Hvis du klikker Nei, vil Scan to-tasten på MFC bli koblet ut. Vennligst se Note*3.</p>	<p>3. Klikk Ja for at Kontrollcenter skal lastes hver gang Windows® startes. Kontrollcenter vil vise seg som et ikon på oppgavebrettet. Hvis du klikker Nei, vil Scan to-tasten på MFC bli koblet ut. Vennligst se Note*3.</p>	
<p>Brother PC fax-, skriver- og skannerdrivere er installert og installasjonen er nå fullført.</p>			<p>Brother PC fax-, skriver- og skannerdrivere er installert og installasjonen er nå fullført.</p>	

For brukere av Windows NT® Workstation Version 4.0

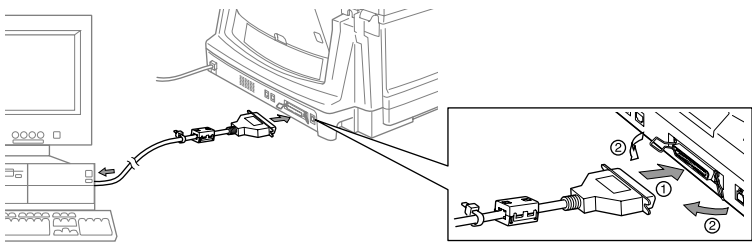
**FORSIKRE DEG OM AT DU FULGTE
OPPSETTINSTRUKSJONENE PÅ SIDE 1 TIL
3 FØR DU GÅR VIDERE**

Trinn 1. Sjekk at din datamaskin er slått på.

Du må være logget på som Administrator.

Trinn 2. Koble MFC til din PC med parallellkabelen.

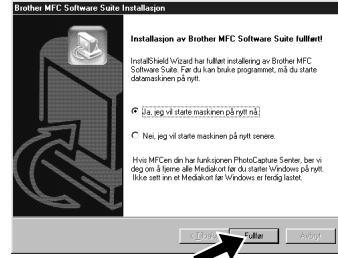
- Koble filterkjernen og kabelklemmen til parallellgrensesnittkabelen.
- Koble den parallele grensesnittkabelen til den parallele grensesnittporten på MFC og fest den med stålklyper.
- Koble grensesnittkabelen til skriverporten på datamaskinen og fest den med de to skruene. For plasseringen av din datamaskins parallele skriverport se din datamaskins brukerveiledning.



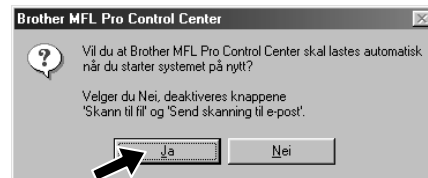
Trinn 3. Slå på MFC ved å sette inn strømledningens støpsel.

Trinn 4. Følg instruksjonene på skjermen.

(Samme trinn som for brukere av Windows® 95/98/98SE/Me/200 **Trinn 3.**, **1-11**)



- Velg **Ja** for å starte din datamaskin igjen og klikk **Fullfør**.



- Klikk **Ja** for at Kontrollsen-ter skal lastes hver gang Windows® startes. Kontrollsen-ter vil vise seg som et ikon på oppgavebrettet. Hvis du klikker **Nei**, vil **Scan to**-tasten på MFC bli koblet ut. Vennligst se Note*3.

Brother PC fax-, skriver- og skannerdrivere er installert og installasjonen er nå fullført.

For Apple® Macintosh® QuickDraw® -driver for brukere av OS 8.6/9.0/9.0.4/9.1

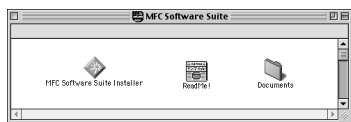
**FORSIKRE DEG OM AT DU FULGTE
OPPSETTINSTRUKSJONENE PÅ SIDE 1 TIL
3 FØR DU GÅR VIDERE**

Trinn 1. Forsikre deg om at din MFC's strømledning er frakoblet og at din Macintosh er slått på.

- ⚠ Forsikre deg om at du IKKE kobler din MFC til din Macintosh

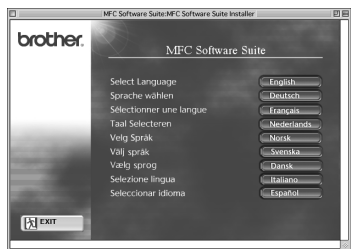
Trinn 2. Legg CD-ROMen inn i CD-ROM-stasjonen.

Installere MFC programvare-suite



- Når vinduet viser seg, dobbeltklikk **MFC Software Suite Installer**.

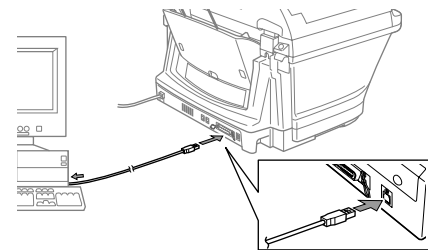
Velg ditt språk



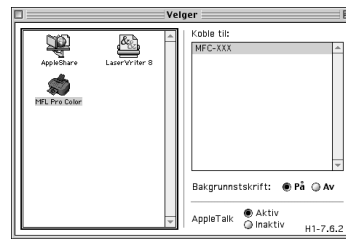
- Klikk ditt språk for å installere skriver- og skannerdriverne. Etter at installasjonen er fullført, vil ledeteksten på skjermen ve deg om å starte din Macintosh igjen.

Trinn 3. Start din Macintosh igjen slik at den kan gjenkjenne den nye driveren.

Trinn 4. Koble MFC til din Macintosh med USB-kabelen og slå deretter på din MFC ved å sette inn strømledningens støpsel.



Trinn 5. Velg skriveren.



- Fra Apple-menyen åpne **Velger**.
- Klikk til **MFL Pro Colour**-ikonet du installerte. På høyre side av **Velger** velger du skriveren som du vil skrive til. Lukk **Velger**.

Brother PC fax-, skriver- og skannerdrivere er installert og installasjonen er nå fullført.

Hva er inkludert på CD-ROMen

Windows®

Du får en mengde informasjon fra denne CD-ROMen



(For Windows®)

Installasjonsprogram

Du kan installere skriver- og skannerdrivere og programvare for de ulike rutinefunksjonene.

Manualler

Se Brukermanualen og annen dokumentasjon.

Brother Solutions Centre

Koble til Brother Solutions Centre, nettsiden for service og support for ditt Brother produkt.

Øvrig informasjon

Mer informasjon.

Macintosh®

Du får en mengde informasjon fra denne CD-ROMen



(For Macintosh®)

MFC Software Suite Installer

Du kan installere skriver- og skannerdrivere og programvare for de ulike rutinefunksjonene.

ReadMe!

Du kan få viktig informasjon og tips om feilsøking.

Documents

Se Brukermanualen og annen dokumentasjon.