

MERCI !

... D'AVOIR ACHETÉ CET APPAREIL BROTHER.
LES EXCELLENTS RÉSULTATS ET L'AISANCE AVEC LAQUELLE CET APPAREIL
RÉALISE UN TRÈS GRAND NOMBRE DE TÂCHES NE MANQUERONT PAS DE VOUS
IMPRESSIONNER.

Suivez ces instructions simples en respectant leur ordre.

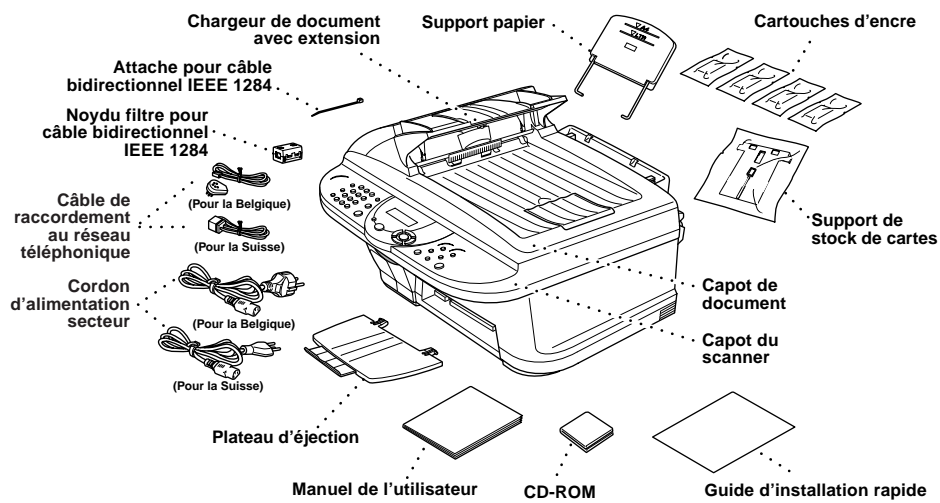
Pour plus de détails, consultez votre manuel d'utilisateur et le CD-ROM.

Sinon, si vous n'arrivez pas à résoudre un problème :

Consultez la section **Questions et réponses (Frequently Asked Questions)** du site Web
Brother à :

<http://solutions.brother.com>

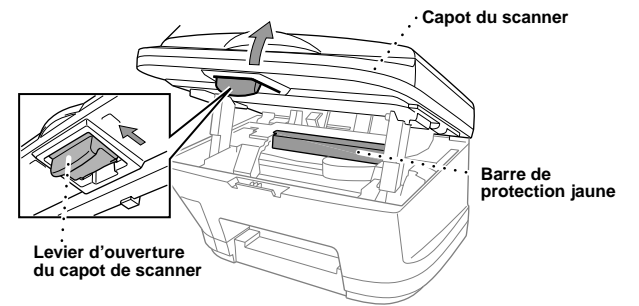
1 Éléments fournis



❗ Conservez les pièces d'emballage pour tout transport ultérieur car un emballage incorrect pourrait annuler votre garantie.

2 Retirer la barre de protection jaune

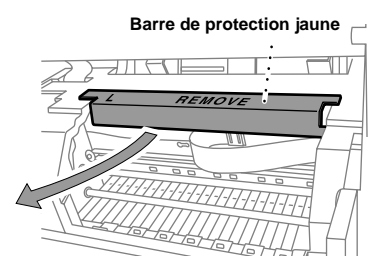
A. Ouvrez le capot du scanner du MFC en actionnant le levier d'ouverture vers l'avant et en soulevant le capot.



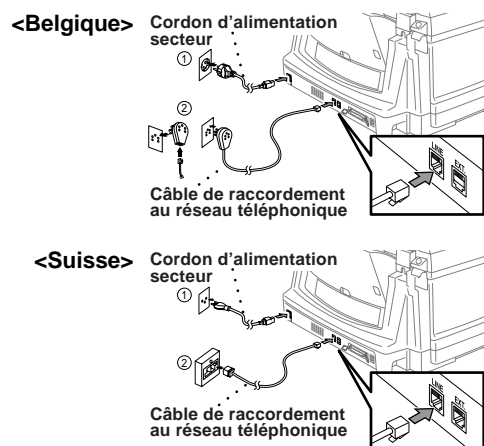
B. Retirez la barre de protection jaune de l'appareil.

❗ Ne jetez pas la barre de protection jaune. Vous en aurez besoin si, à l'avenir, vous souhaitez transporter l'appareil.

C. Fermez le capot du scanner.

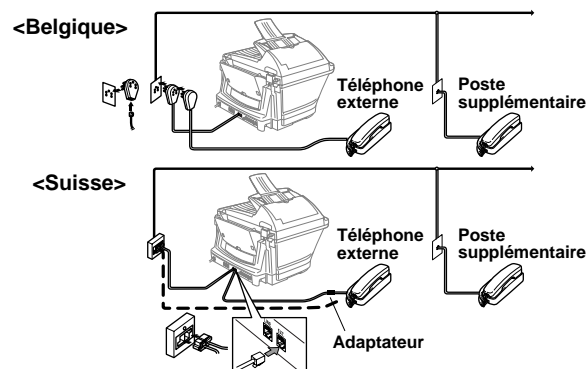


3 Installez le cordon secteur et le câble de raccordement au réseau téléphonique

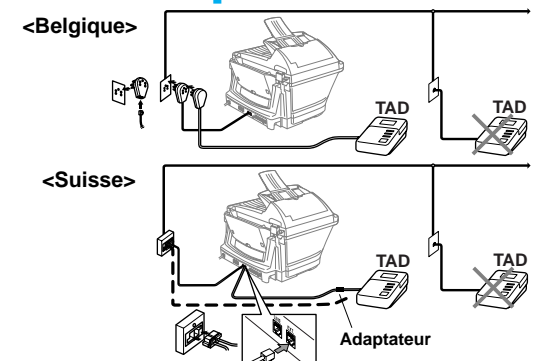


❗ Finissez de lire ce guide avant de connecter le câble parallèle ou le câble USB.

4 Si vous partagez une ligne téléphonique avec un téléphone externe ou un poste supplémentaire, effectuez le branchement selon l'illustration ci-dessous.

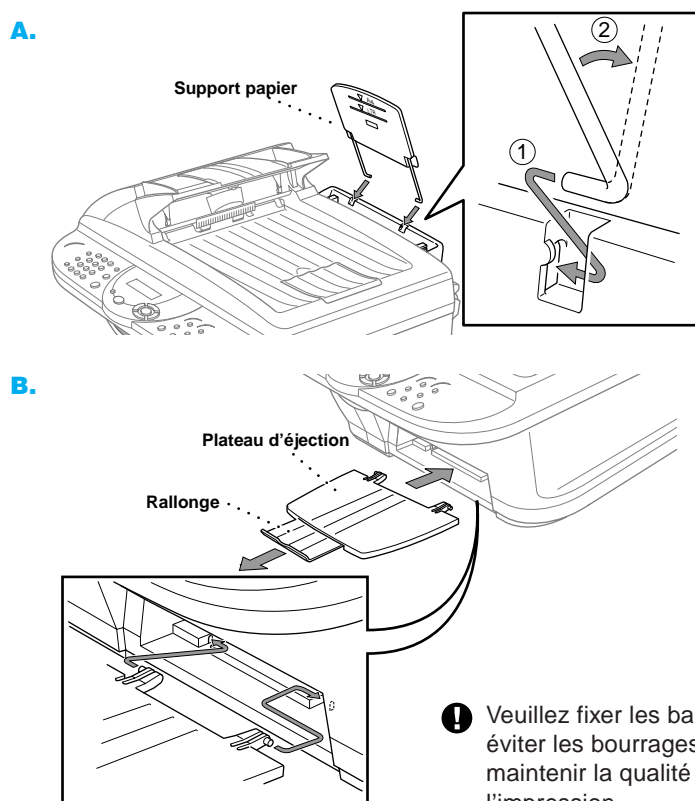


❗ Si vous partagez une ligne téléphonique avec un répondeur externe (TAD), effectuez le branchement comme il est indiqué ci-dessous.



Remarque : Si vous utilisez un répondeur externe, sélectionnez "TAD" comme mode de réception – voir étape 9 à la page 3 de ce guide.

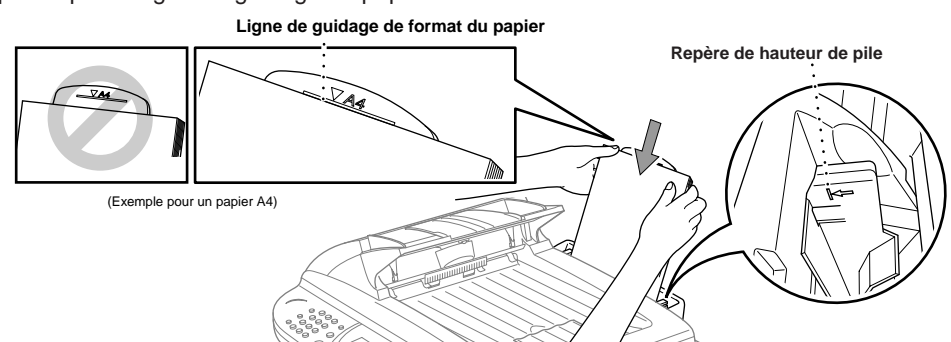
5 Fixation des bacs et des extensions



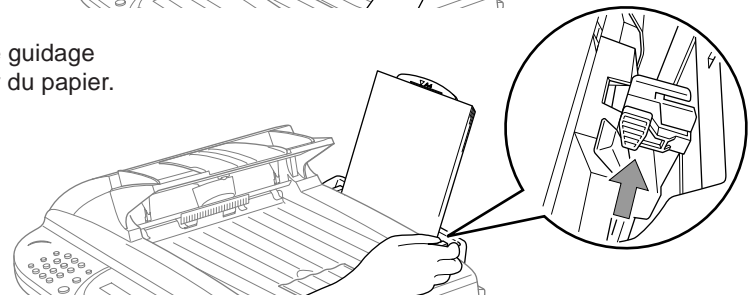
❗ Veuillez fixer les bacs pour éviter les bourrages et maintenir la qualité de l'impression.

6 Chargez le papier

A. Ventilez bien le papier. Vérifiez que le papier est face imprimée dessus. Sans forcer, insérez le papier afin que son bord supérieur s'aligne sur la ligne de guidage de format du papier et afin que son niveau ne dépasse pas la ligne de guidage du papier.



B. Réglez les dispositifs de guidage en fonction de la largeur du papier.



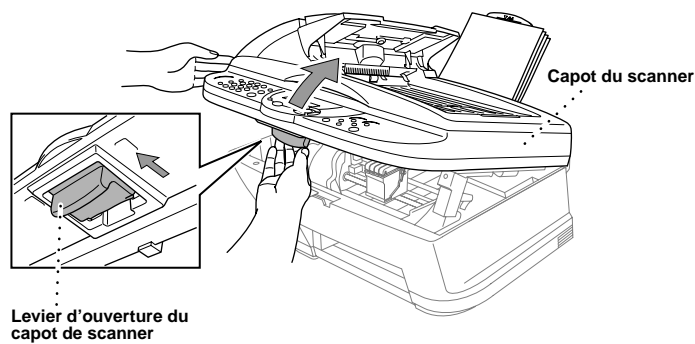
Remarque : Le chargeur peut contenir jusqu'à 100 feuilles de papier de 75 g/m². Pour plus de détails voir les Spécifications Papier dans le Guide de l'utilisateur.

7 Installation des cartouches d'encre

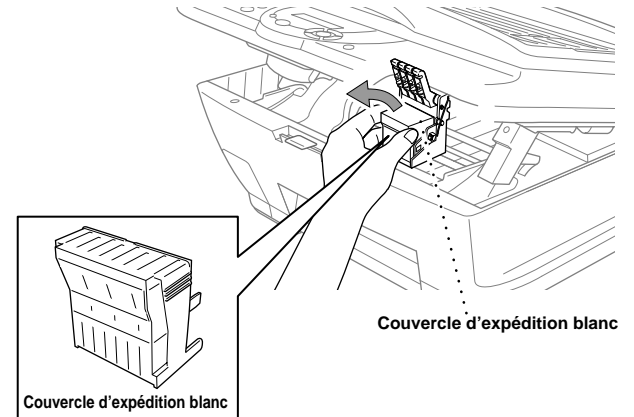
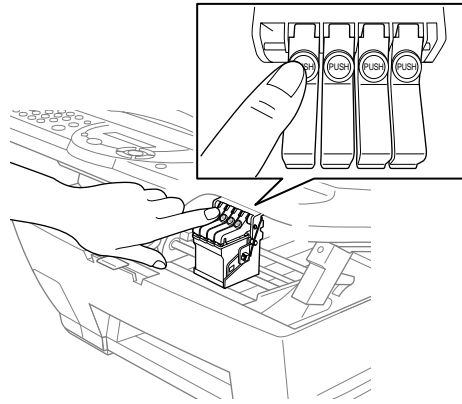
A. Vérifiez que l'appareil est sous tension (pour ce, branchez le cordon d'alimentation de secteur). L'écran affiche :

VERIF. CARTOUCHE

B. Ouvrez le capot du scanner du MFC en actionnant le levier d'ouverture vers l'avant et en soulevant le capot. Au bout de quelques secondes, la tête d'impression se rend vers la gauche sur la position de remplacement.



- !** L'encre aura mouillé le fond du couvercle d'expédition blanc et il y a de ce fait risque de taches ; il est donc impératif d'essuyer le fond avant de poser le couvercle.
 - Ne jetez pas le couvercle d'expédition blanc car vous en aurez besoin, à l'avenir, si vous souhaitez transporter l'appareil.
- C.** Poussez sur les quatre couvercles des cartouches d'encre couleur jusqu'à leur éjection. Puis retirez le couvercle d'expédition blanc en le tirant vers l'avant puis en le soulevant.



AVERTISSEMENT

Si de l'encre pénètre dans les yeux, rincez immédiatement à l'eau et en cas d'irritation, faites appel à un médecin.

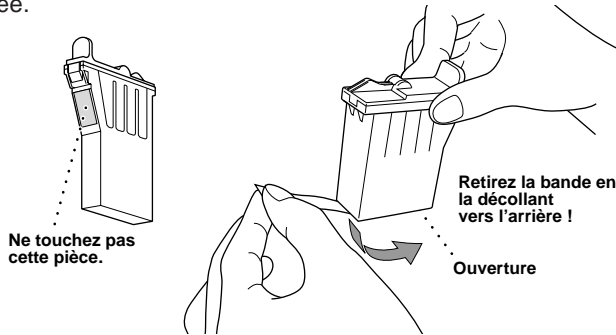
! Nous vous recommandons d'installer les cartouches d'encre, de gauche à droite, dans l'ordre suivant : Noir, Cyan, Jaune, Magenta.

D. Ouvrez le sac de la cartouche d'encre noire et sortez la cartouche d'encre.

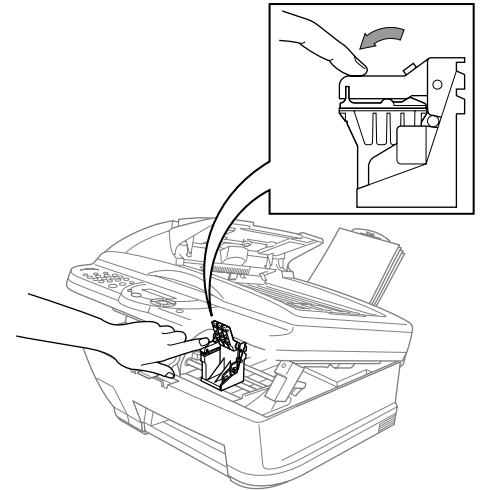
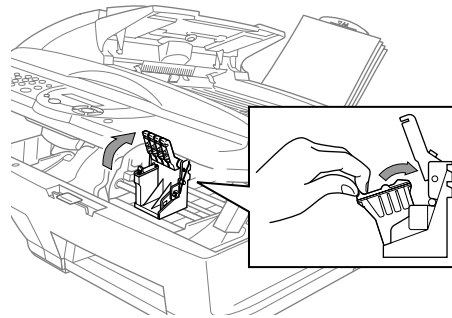
E. Retirez soigneusement la bande d'étanchéité sur la partie inférieure de la cartouche d'encre. Retirez la bande en la décollant vers l'arrière.

Important

Pour ne pas renverser d'encre et ne pas tacher vos mains et vos vêtements, décollez la bande d'étanchéité lentement et sans forcer. Ne touchez pas l'ouverture d'encre sur la cartouche ou la bande retirée.



F. Chaque couleur a sa propre position. Insérez les cartouches selon les couleurs des couvercles des cartouches d'encre. Insérez tout d'abord la cartouche d'encre noire et appuyez sur le couvercle jusqu'à ce qu'il s'enclenche.



G. Répétez les étapes D à F pour installer chacune des cartouches d'encre couleur.

H. Après avoir installé toutes les cartouches d'encre, fermez le capot du scanner jusqu'à ce qu'il s'enclenche. L'appareil MFC démarre alors un cycle de "nettoyage de tête" qui dure environ quatre minutes.

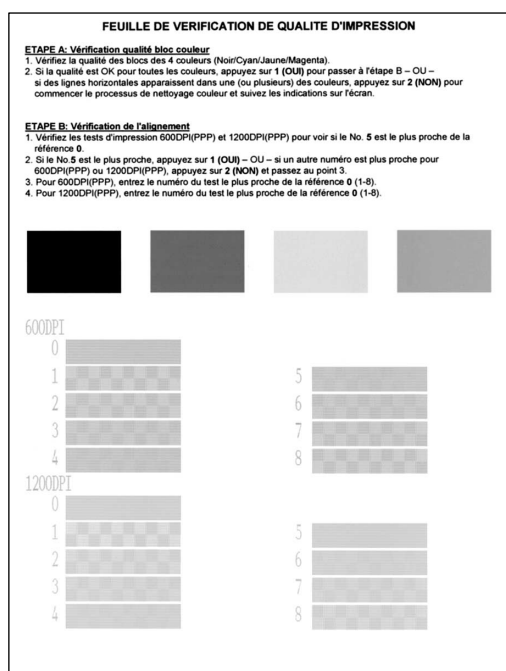
! Vérifiez qu'il y a suffisamment de papier dans le chargeur multi-usage. L'écran affiche NETTOYAGE. Après le cycle de nettoyage, l'écran affiche APP. FAX START.

I. Appuyez sur la touche **Mono Fax Start** et passez à l'étape 8 "Vérification de l'alignement et de la qualité des blocs couleur".

8 Vérification de l'alignement et de la qualité des blocs couleur

L'appareil lance l'impression de la feuille de contrôle de la qualité de l'impression FEUILLE DE VERIFICATION DE QUALITE D'IMPRESSION (uniquement lors de l'installation initiale des cartouches d'encre).

A l'aide de cette feuille imprimée, vérifiez la qualité et l'alignement en suivant les étapes A et B.



ETAPE A: Vérification qualité bloc couleur

L'écran affiche :

ETAPE "A" OK?
1. OUI 2. NON

Vérifiez la qualité des quatre blocs couleur imprimés sur la feuille. (NOIR/CYAN/JAUNE/MAGENTA).

Si la qualité est bonne pour toutes les couleurs, appuyez sur **1** (OUI) afin de passer à l'ETAPE B.

—OU—

Si des lignes horizontales blanches apparaissent sur certains blocs couleur, appuyez sur **2** (NON).



L'écran vous demande si la qualité d'impression est bonne pour chacune des couleurs.

NOIR OK?
1. OUI 2. NON

Appuyez sur **2** (NON) pour chaque couleur présentant une anomalie.

L'écran affiche :

DEMAR. NETTOYAGE?
1. OUI 2. NON

Appuyez sur **1** (OUI) pour lancer le cycle de nettoyage des couleurs de l'appareil.

Après le nettoyage, appuyez sur la touche **Mono Fax Start**. L'appareil lance à nouveau l'impression de la feuille de contrôle de la qualité de l'impression FEUILLE DE VERIFICATION DE QUALITE D'IMPRESSION et retourne à la première étape de l'ETAPE A.

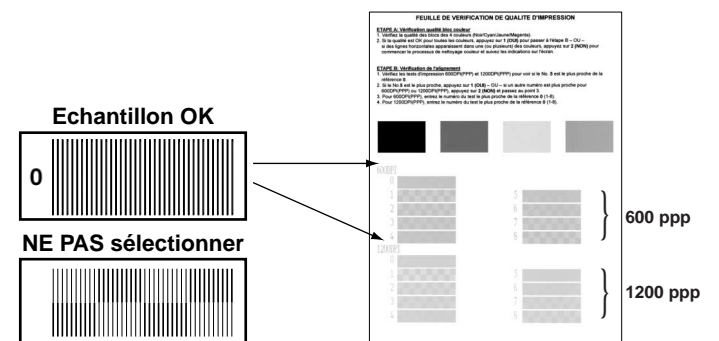
ETAPE B: Vérification de l'alignement

L'écran affiche :

ETAPE "B" OK?
1. OUI 2. NON

Vérifiez l'impression d'essai 600DPI et 1200DPI pour voir si le N° 5 correspond le mieux à l'échantillon OK (0).

Si le N° 5 correspond le mieux, appuyez sur **1** (OUI)—OU—



Si un autre numéro d'impression d'essai correspond mieux en 600DPI ou en 1200DPI, appuyez sur **2** (NON) pour en faire la sélection.

Pour 600DPI, saisissez le numéro de l'impression qui correspond le mieux à l'échantillon 0 (1-8).

REGLAGE 600 PPP
CHOIX MEILLEUR #

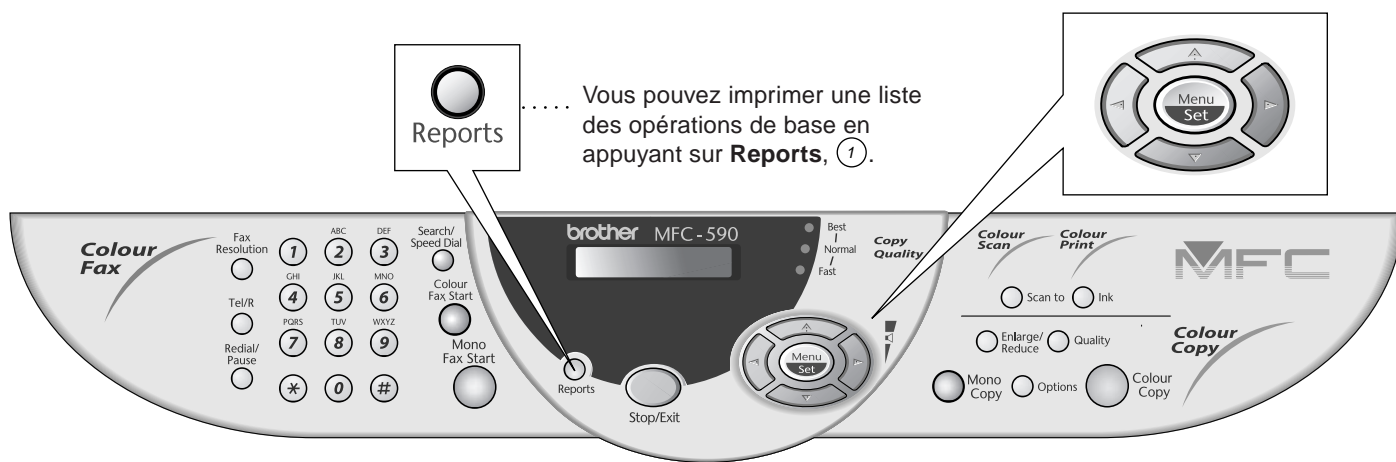
Pour 1200DPI, saisissez le numéro de l'impression qui correspond le mieux à l'échantillon 0 (1-8).

REGLAGE 1200 PPP
CHOIX MEILLEUR #



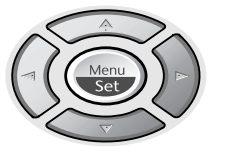
Panneau de commande MFC-590

Touches de navigation



Reports

Vous pouvez imprimer une liste des opérations de base en appuyant sur **Reports**, (1).



- * Permet d'avoir accès au menu
- * Permet d'aller au niveau de menu suivant
- * Permet d'accepter une option
- * Permet de parcourir le niveau en cours du menu
- * Permet de revenir au niveau précédent du menu
- * Permet de passer au niveau suivant du menu
- * Permet de quitter le menu

9 Sélection de votre langue

(Suisse : Allemand, Français, Anglais. Belgique : Néerlandais, Français, Anglais)

Vous pouvez choisir la langue d'affichage des messages sur l'écran LCD.

- A. Appuyez sur **Menu/Set**, (1), (9).
- B. Appuyez sur ou pour sélectionner votre langue d'affichage, puis confirmez avec **Menu/Set**.

10 Sélectionner un mode de réception

Sélectionnez le mode qui répond le mieux à vos besoins.

- A. Appuyez sur **Menu/Set**, (2), (1), (2).
- B. Appuyez sur ou pour sélectionner le mode **FAX**, **FAX/TEL**, **TAD:REPONDEUR**, **MANUEL**, puis appuyez sur **Menu/Set**.
- C. Appuyez sur **Stop/Exit**.

FAX

Utiliser avec une ligne réservée à la télécopie. Chaque appel est intercepté comme une télécopie.

FAX/TEL (avec téléphone externe)

Permet de recevoir des télécopies et des appels téléphoniques sur une seule ligne. L'appareil intercepte tous les appels et reçoit les télécopies ou déclenche des pseudo-sonneries pour vous prévenir des appels vocaux.

TAD: REPONDEUR (avec répondeur externe)

Utiliser avec un répondeur automatique externe (TAD).

Le répondeur intercepte tous les appels et conserve les messages vocaux. Les télécopies sont imprimées.

MANUEL (avec téléphone externe)

Vous contrôlez la ligne de téléphone et devez donc répondre à tous les appels vous-même.

Pour plus de détails, voir la section *Paramètres du mode de réception* du manuel de l'utilisateur.

11 Réglez la date et l'heure

Votre appareil MFC affiche la date et l'heure qui sont imprimées sur tous les fax que vous envoyez.

- A. Appuyez sur **Menu/Set**, (1), (2).
2. DATE/HEURE
ANNEE: XX
- B. Entrez les deux derniers chiffres de l'année et appuyez sur **Menu/Set**.
MOIS: XX
- C. Entrez les deux chiffres du mois et appuyez sur **Menu/Set**.
JOUR: XX
- D. Entrez les deux chiffres du jour et appuyez sur **Menu/Set**.
HEURE: XX:XX
- E. Entrez l'heure au format 24 heures et appuyez sur **Menu/Set**.
- F. Appuyez sur **Stop/Exit**.

Remarque : Si vous ne pouvez pas continuer, appuyez sur **Stop/Exit** et recommencez depuis l'étape A.

12 Programmez l'identité du poste

Enregistrez votre nom ainsi que le numéro de fax qui seront imprimés sur toutes les pages de fax que vous envoyez.

- A. Appuyez sur **Menu/Set**, (1), (3).
3. ID STATION
FAX:
- B. Entrez votre numéro de télécopie et appuyez sur **Menu/Set**.
NOM:
- C. Saisissez votre nom en vous servant du pavé numérique et du tableau ci-dessous, puis appuyez sur **Menu/Set**. Utilisez la flèche droite pour créer des espaces.

Appuyez sur la touche	une fois	deux fois	trois fois	quatre fois	cinq fois
2	A	B	C	2	A
3	D	E	F	3	D
4	G	H	I	4	G
5	J	K	L	5	J
6	M	N	O	6	M
7	P	Q	R	7	P
8	T	U	V	8	T
9	W	X	Y	9	W

- D. Appuyez sur **Stop/Exit**.
Pour plus de détails, voir la section *Comment entrer du texte* du Manuel de l'utilisateur.
Remarque : Si vous ne pouvez pas continuer, appuyez sur **Stop/Exit** et recommencez depuis l'étape A.



Comment améliorer la qualité d'impression

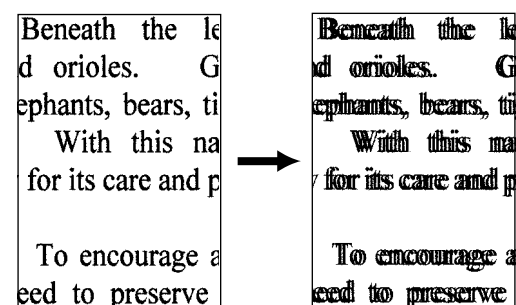
S'il y a des traces horizontales comme celles-ci, nettoyez la tête d'impression.

(Voir le chapitre *Nettoyage de la tête d'impression* dans le Guide de l'utilisateur ou consultez notre site Internet <http://solutions.brother.com>)



Si les caractères et les lignes s'entassent ainsi, vérifiez l'alignement.

(Voir le chapitre *Contrôle de la qualité d'impression* dans le Guide de l'utilisateur ou consultez notre site Internet <http://solutions.brother.com>)



Configuration du MFC et du PC pour qu'ils fonctionnent ensemble

Version B

Avant de commencer

- Vous devez installer le matériel et les pilotes Brother avant de pouvoir utiliser votre MFC comme imprimante et scanner à partir de n'importe quelle application Windows®.
- Procurez-vous le câble convenant à l'interface que vous prévoyez d'utiliser (parallèle ou USB).
- Si vous rencontrez des problèmes lors de l'installation, consultez notre site Internet : <http://solutions.brother.com>

! Utilisez exclusivement des câbles d'interface parallèle répondant à la norme IEEE 1284 et/ou un câble USB dont la longueur ne dépasse pas 1,8 mètres.

Suivez les instructions de ce guide pour votre système d'exploitation et l'interface utilisée.

Utilisateurs de Windows® 95/98/98SE/Me/2000

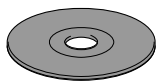
AVANT DE CONTINUER, IL CONVIENT DE VERIFIER QUE LES INSTRUCTIONS D'INSTALLATION DES PAGES 1 A 3 ONT ETE OBSERVEES.

Etape 1. Débranchez le MFC du secteur et de l'ordinateur si vous aviez déjà connecté le câble d'interface.

Etape 2. Mettez votre ordinateur sous tension.

Pour Windows® 2000 Professional, vous devez avoir ouvert une session en tant qu'Administrateur.

Etape 3. Insérez le CD-ROM dans le lecteur.



1. Insérez le CD-ROM contenant la suite de logiciels MFC dans votre lecteur.
2. Cliquez sur votre langue. Le menu principal du CD-ROM apparaît. (Si, après avoir inséré le CD-ROM dans le lecteur de CD-ROM, aucune fenêtre ne s'affiche, utilisez l'Explorateur Windows® pour exécuter le programme setup.exe se trouvant dans le répertoire racine du CD-ROM Brother.)



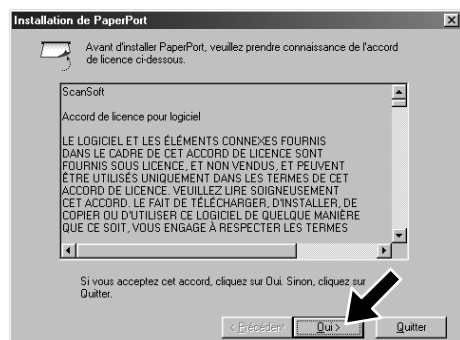
3. Cliquez sur **Installer le logiciel**.



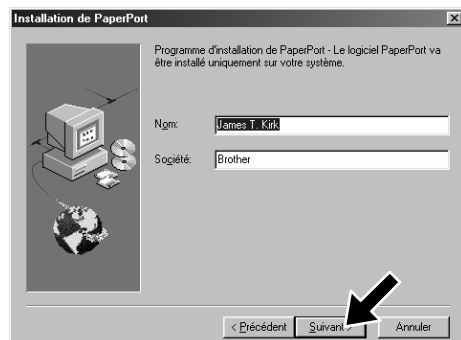
4. Cliquez sur **MFC Software Suite** sous **Application principale**. Veuillez voir la remarque *1.



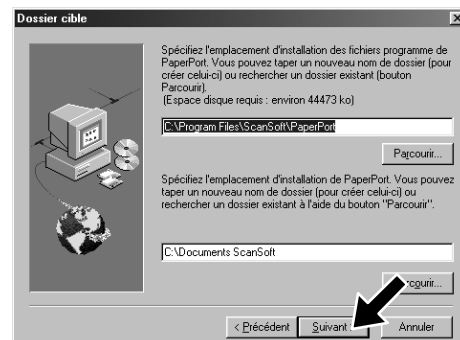
5. Cliquez sur **Installer**.



6. La fenêtre d'installation de l'Assistant InstallShield apparaît brièvement, suivie de la fenêtre PaperPort®. Cliquez sur **Oui**.



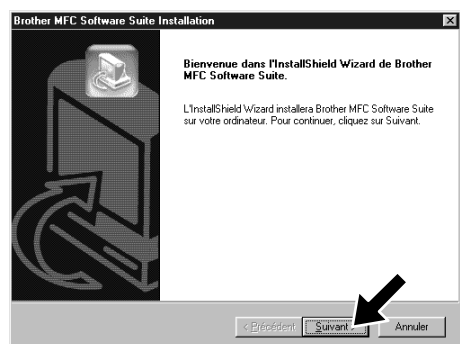
7. Quand la fenêtre d'Installation de PaperPort affiche votre Nom et votre Société, vous pouvez les modifier ou les accepter. Cela fait, cliquez sur **Suivant**.



8. Lorsque la fenêtre **Dossier cible** affiche le chemin d'installation des fichiers PaperPort®, vous pouvez changer ou accepter ce chemin. Cela fait, cliquez sur **Suivant**.



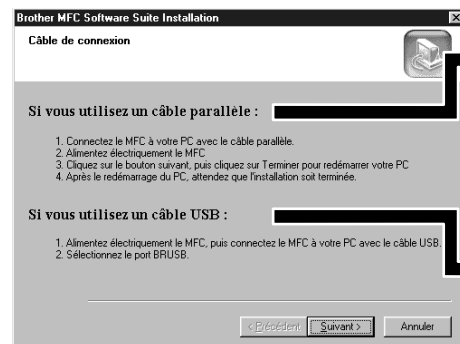
9. Quand l'écran **Enregistrez-vous aujourd'hui** apparaît, cliquez sur **Suivant**. Il s'agit de l'enregistrement de PaperPort®. Suivez les instructions.



10. Quand la fenêtre d'Installation de la suite de logiciels MFC apparaît, cliquez sur **Suivant** pour lancer cette installation. Veuillez voir la remarque *2.

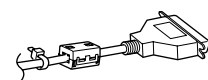


11. Quand la fenêtre **Type d'installation** apparaît, sélectionnez **Standard** et cliquez sur **Suivant**. Les fichiers d'application seront alors copiés sur votre ordinateur.

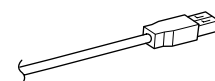


12. La fenêtre **Câble de connexion** s'affiche.

Pour parallèle



Pour USB



Passez à la PAGE SUIVANTE

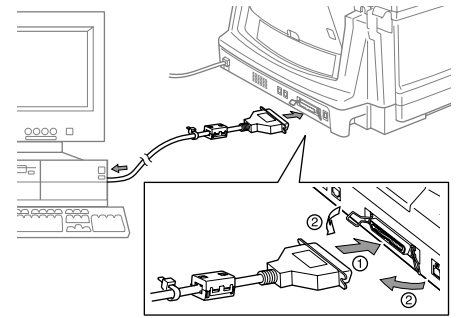
*1 La suite de logiciels MFC comprend le pilote d'imprimante, le pilote de scanner, ScanSoft™ PaperPort®, ScanSoft™ TextBridge®, le logiciel PC-FAX, l'application de configuration à distance et des polices TrueType. PaperPort® est une application de gestion de documents qui permet de visualiser des documents numérisés. ScanSoft™ TextBridge®, quant à lui, est une application de reconnaissance de caractères intégrée à PaperPort® qui convertit les images en texte afin de l'insérer dans votre logiciel de traitement de texte par défaut.

*2 Si un message d'erreur apparaît pendant le processus d'installation ou si vous avez déjà installé la suite de logiciels MFC ou MFL Pro, il faudra au préalable que vous désinstalliez ces produits. En partant du menu **Démarrer**, sélectionnez **Programmes**, **Brother**, **Brother MFL Pro**, **Désinstallation** et suivez les instructions à l'écran.

*3 Même si vous sélectionnez **Non**, vous pourrez lancer le Brother Control Centre ultérieurement pour utiliser la touche **Scan to**. Voir la section **Chargement automatique du Brother Control Centre**, au chapitre 13 dans le manuel de l'utilisateur sur le CD-ROM.

Etape 4. Connectez le MFC à votre PC avec le câble parallèle.

- Raccorder le noyau filtre et le serre-câble au câble d'interface parallèle.
- Connectez le câble d'interface parallèle au port correspondant sur le MFC et enclenchez les fixations métalliques.
- Connectez le câble d'interface au port imprimante de l'ordinateur et fixez-le avec les deux vis. Pour connaître l'emplacement du port parallèle imprimante sur votre ordinateur, consultez le manuel de l'utilisateur qui l'accompagne.



Etape 5. Mettez le MFC sous tension en branchant le cordon d'alimentation au secteur.

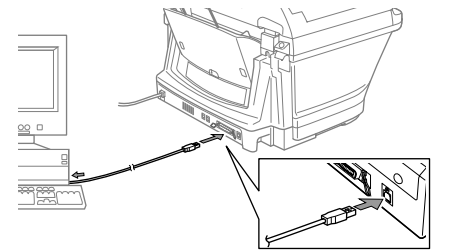
Etape 6. L'installation du pilote Brother démarre automatiquement. Suivez les instructions à l'écran.

(Utilisateurs de Windows® 95/98/98SE/Me)		(Utilisateurs de Windows® 2000 Professional)	
<p>1. Dans la fenêtre Câble de connexion, cliquez sur Suivant.</p>	<p>2. Lorsque cet écran apparaît, cliquez sur Terminer et <i>patientez</i> pendant que le PC redémarre Windows® et continue l'installation.</p>	<p>1. Dans la fenêtre Câble de connexion, cliquez sur Suivant.</p>	<p>2. Quand cet écran apparaît, cliquez sur Terminer et <i>patientez</i> pendant que le PC redémarre Windows® et continue l'installation.</p>
<p>3. Cliquez sur Oui pour charger le Brother Control Centre lors de chaque démarrage de Windows®. Le Brother Control Centre s'affiche sous forme d'icône dans la barre des tâches. Si vous cliquez sur Non, la touche Scan to du MFC est désactivée. Veuillez voir la remarque *3.</p>	<p>Les pilotes PC fax, imprimante et scanner Brother sont désormais installés et l'installation est terminée.</p>	<p>3. Lorsque la boîte de dialogue Signature numérique non trouvée apparaît, cliquez sur Oui pour installer le pilote.</p>	<p>4. Cliquez sur Oui pour charger le Brother Control Centre lors de chaque démarrage de Windows®. Le Brother Control Centre s'affiche sous forme d'icône dans la barre des tâches. Si vous cliquez sur Non, la touche Scan to du MFC est désactivée. Veuillez voir la remarque *3.</p>
<p>Les pilotes PC fax, imprimante et scanner Brother sont désormais installés et l'installation est terminée.</p>		<p>Les pilotes PC fax, imprimante et scanner Brother sont désormais installés et l'installation est terminée.</p>	

Etape 4. Mettez le MFC sous tension en branchant le cordon d'alimentation au secteur.

Etape 5. Connectez le MFC à votre PC avec le câble USB. (L'écran d'installation prendra quelques secondes avant de s'afficher.)

Etape 6. L'installation du pilote Brother démarre automatiquement. Suivez les instructions à l'écran.



(Utilisateurs de Windows® 98/98SE/Me)			(Utilisateurs de Windows® 2000 Professional)	
<p>1. Dans la fenêtre de l'Assistant Ajout d'imprimante, sélectionnez BRUSB: USB Printer Port et cliquez sur Suivant.</p>	<p>2. Acceptez le nom de l'imprimante par défaut en sélectionnant Oui et cliquez sur Suivant.</p>	<p>3. Sélectionnez Oui (recommandé) et cliquez sur Terminer. Une page de test s'imprimera pour que vous puissiez vérifier la qualité d'impression.</p>	<p>1. Lorsque la boîte de dialogue Signature numérique non trouvée apparaît, cliquez sur Oui pour installer le pilote.</p>	<p>2. Sélectionnez Terminer pour redémarrer votre ordinateur.</p>
<p>4. Si la page de test s'imprime correctement, cliquez sur Oui. Si vous cliquez sur Non, suivez les messages à l'écran pour résoudre le problème.</p>	<p>5. Sélectionnez Oui pour redémarrer l'ordinateur et cliquez sur Terminer.</p>	<p>6. Cliquez sur Oui pour charger le Brother Control Centre lors de chaque démarrage de Windows®. Le Brother Control Centre s'affiche sous forme d'icône dans la barre des tâches. Si vous cliquez sur Non, la touche Scan to du MFC est désactivée. Veuillez voir la remarque *3.</p>	<p>3. Cliquez sur Oui pour charger le Brother Control Centre lors de chaque démarrage de Windows®. Le Brother Control Centre s'affiche sous forme d'icône dans la barre des tâches. Si vous cliquez sur Non, la touche Scan to du MFC est désactivée. Veuillez voir la remarque *3.</p>	
<p>Les pilotes PC fax, imprimante et scanner Brother sont désormais installés et l'installation est terminée.</p>			<p>Les pilotes PC fax, imprimante et scanner Brother sont désormais installés et l'installation est terminée.</p>	

Utilisateurs de Windows NT® Workstation Version 4.0

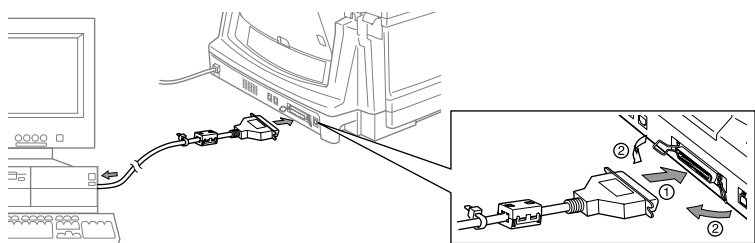
AVANT DE CONTINUER, IL CONVIENT DE VERIFIER QUE LES INSTRUCTIONS D'INSTALLATION DES PAGES 1 A 3 ONT ETE OBSERVEES.

Etape 1. Assurez-vous que votre ordinateur est en marche.

Vous devez avoir ouvert une session en tant qu'Administrateur.

Etape 2. Connectez le MFC à votre PC avec le câble parallèle.

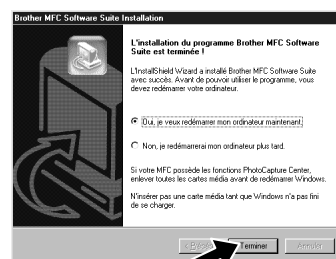
- Raccorder le noyau filtre et le serre-câble au câble d'interface parallèle.
- Connectez le câble d'interface parallèle au port correspondant sur le MFC et enclenchez les fixations métalliques.
- Connectez le câble au port Imprimante de l'ordinateur et fixez-le avec les deux vis. Pour connaître l'emplacement du port parallèle imprimante sur votre ordinateur, consultez le manuel de l'utilisateur qui l'accompagne.



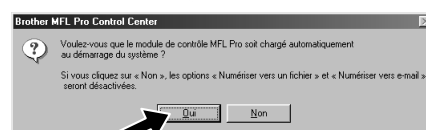
Etape 3. Mettez le MFC sous tension en branchant le cordon d'alimentation au secteur.

Etape 4. Suivez les instructions qui s'affichent à l'écran.

(Même étape que pour les utilisateurs de Windows® 95/98/98SE/Me/2000 **Etape 3.**, 1-11)



12. Sélectionnez **Oui** pour redémarrer l'ordinateur et cliquez sur **Terminer**.



13. Cliquez sur **Oui** pour charger le Brother Control Centre lors de chaque démarrage de Windows®. Le Brother Control Centre s'affiche sous forme d'icône dans la barre des tâches. Si vous cliquez sur **Non**, la touche **Scan** du MFC est désactivée. Veuillez voir la remarque *3.

Les pilotes PC fax, imprimante et scanner Brother sont désormais installés et l'installation est terminée.

Utilisateurs du Pilote QuickDraw® sur les systèmes d'exploitation Apple® Macintosh® 8.6/9.0/9.0.4/9.1

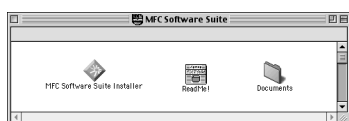
AVANT DE CONTINUER, IL CONVIENT DE VERIFIER QUE LES INSTRUCTIONS D'INSTALLATION DES PAGES 1 A 3 ONT ETE OBSERVEES.

Etape 1. Le cordon d'alimentation du MFC doit être débranché et le Macintosh sous tension.

! Votre MFC NE DOIT PAS être connecté au Macintosh

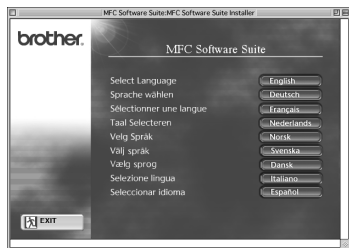
Etape 2. Insérez le CD-ROM dans votre lecteur.

Installation de la suite de logiciels MFC



1. Lorsque la fenêtre apparaît, double-cliquez sur **MFC Software Suite Installer**.

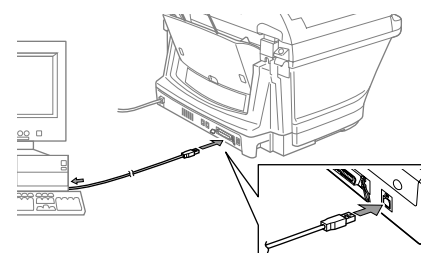
Sélectionnez votre langue



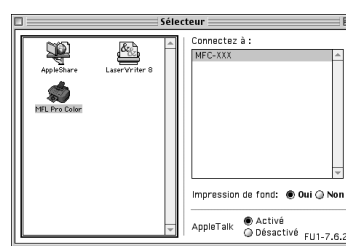
2. Cliquez sur votre langue pour installer les pilotes d'imprimante et de scanner. Une fois l'installation terminée, l'écran vous invite à redémarrer votre Macintosh.

Etape 3. Redémarrez votre Macintosh pour qu'il reconnaisse le nouveau pilote.

Etape 4. Connectez le MFC à votre Macintosh avec le câble USB et mettez le MFC sous tension en branchant son cordon d'alimentation.



Etape 5. Sélectionnez l'imprimante.



1. Dans le menu "Apple", ouvrez le **Sélecteur**.
2. Cliquez sur l'icône **MFL Pro Colour** que vous avez installée. A droite du **Sélecteur**, sélectionnez l'imprimante que vous souhaitez utiliser. Fermez le **Sélecteur**.

Les pilotes PC fax, imprimante et scanner Brother sont désormais installés et l'installation est terminée.

Contenu du CD-ROM

Windows®

Ce CD-ROM propose toute une gamme d'informations



(Pour Windows®)

Installer le logiciel

Pour installer les pilotes d'imprimante et de scanner ainsi que les divers utilitaires.

Manuels

Pour visualiser le manuel de l'utilisateur et le reste de la documentation.

Brother Solutions Center

Connectez-vous sur le Brother Solutions Centre, le site Web de service et assistance technique pour votre appareil Brother.

Autres informations

Autres informations.

Macintosh®

Ce CD-ROM propose toute une gamme d'informations



(Pour Macintosh®)

MFC Software Suite Installer

Pour installer les pilotes d'imprimante et de scanner ainsi que les divers utilitaires.

ReadMe!

Fichier contenant des informations importantes et des conseils de dépannage.

Documents

Pour afficher le manuel de l'utilisateur ainsi que d'autres documents.