

DANK U!

... VOOR DE AANSCHAF VAN EEN BROTHER-MACHINE. U ZULT BESLIST ONDER DE INDRUK ZIJN VAN DE GEBRUIKSVRIENDELIJKE MANIER WAAROP UW NIEUWE MACHINE ZO VEEL VERSCHILLENDE TAKEN KAN UITVOEREN MET ZULKE FANTASTISCHE RESULTATEN!

Volg deze eenvoudige instructies in numerieke volgorde.

Raadpleeg de gebruikershandleiding en cd-rom voor gedetailleerde informatie.

Als u een bepaald probleem niet kunt oplossen, kunt u ook **Frequently Asked Questions (FAQ's)** op Brother Solutions website raadplegen:

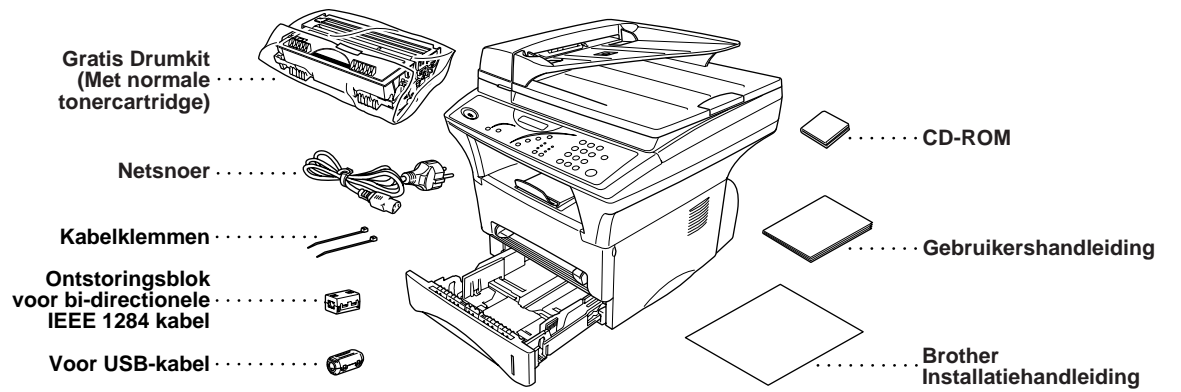
URL: <http://solutions.brother.com>

U kunt Brother's Support afdeling bellen op:

020-5451251 (alleen voor Nederland)

02/467.43.33 (voor België)

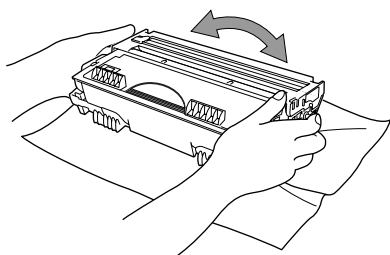
1 Verpakkingslijst



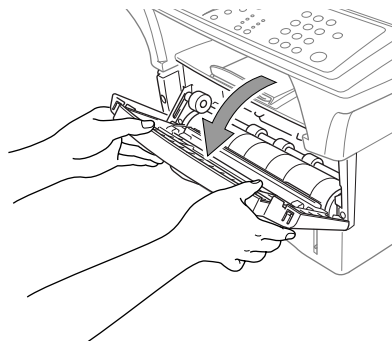
! Bewaar al het verpakkingsmateriaal voor het geval u de machine later moet vervoeren. Als u de machine niet goed inpakt, kan de garantie vervallen.

2 De drumkit installeren

A. Pak de drumkit uit en schud hem voorzichtig vijf of zes keer heen en weer om de toner gelijkmatig in de cartridge te verdelen.

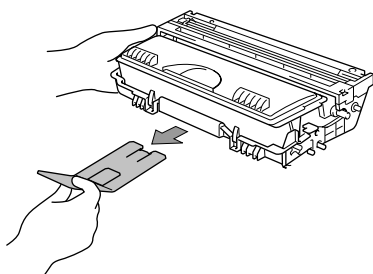


C. Maak de voorkap van de machine open.

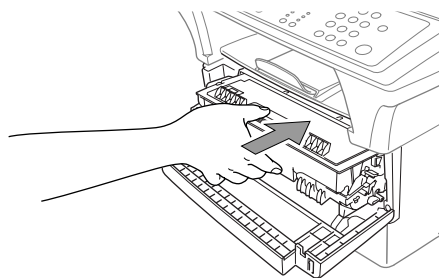


! Om beschadiging van de drumkit te voorkomen, is het zaak dat hij niet langer dan een paar minuten aan licht wordt blootgesteld.

B. Verwijder de bescherming.



D. Plaats de drumkit in de machine.

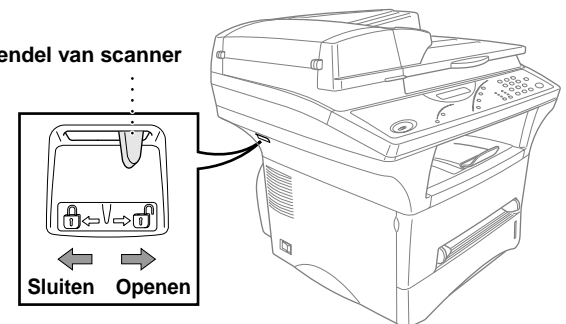


E. Sluit de voorkap.

3 De sluihendel van de scanner losmaken

Beweeg de hendel naar de stand Open, zoals aangegeven in het schema hieronder. Let op de plaats van de blauwe sluihendel in het schema.

Sluihendel van scanner



! Als de melding CONTR. SCAN SLOT op het LCD-scherm wordt weergegeven, dient u te controleren dat de sluihendel in de stand Open staat, waarna u op **Stop** drukt.

4 De los verkrijgbare papierlade aansluiten

A. Til de machine voorzichtig op en zet haar boven op de optionele papierbak (onderste bak).

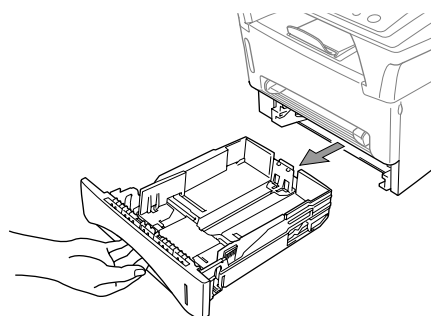
B. Sluit de modulaire kabel van de onderste papierbak aan op de modulaire ingang van de machine.

Raadpleeg *Onderste bak* (alleen met los verkrijgbare papierbak) in de gebruikershandleiding op de cd-rom voor informatie over het selecteren van de lade voor faxen en kopieën, of *Papierbron* voor informatie over het selecteren van laden voor het afdrukken.

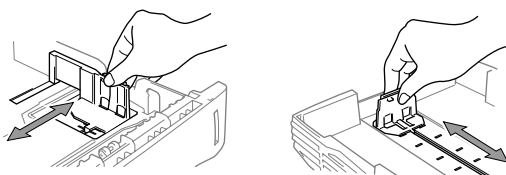
Als u de machine moet verplaatsen nadat de onderste bak is aangesloten, dient u de onderste bak voorzichtig samen met de machine op te tillen omdat deze twee onderdelen niet aan elkaar vastzitten.

5 Papier plaatsen

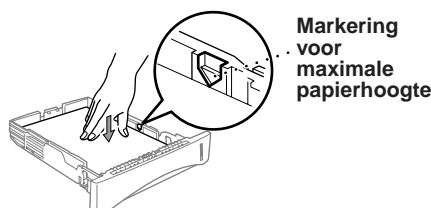
A. Trek de papercassette helemaal uit de machine.



B. Stel de papiergeleiders aan de rechter- en de achterkant van de papercassette af op het formaat papier dat u plaatst.

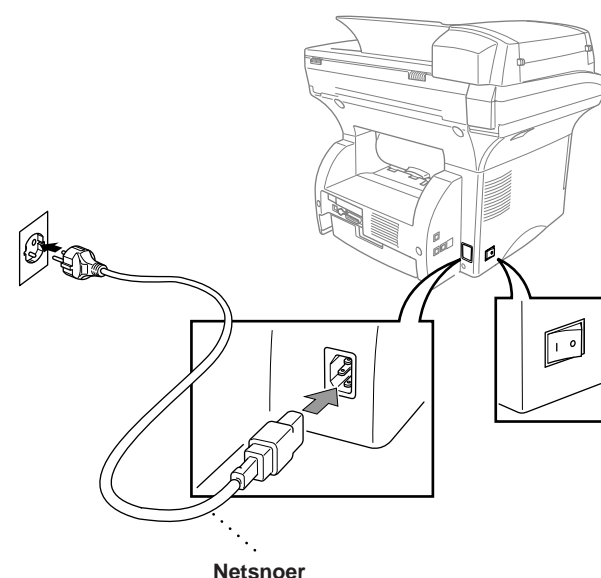


C. Plaats het papier in de papercassette. Druk de stapel naar beneden, zodat het papier in alle vier de hoeken van de papercassette plat ligt. Het papier mag niet boven de markering voor maximale papierhoogte uitsteken.



D. Schuif de papercassette weer in de machine, totdat de cassette op zijn plaatst klikt.

6 Het netsnoer aansluiten



Zet de stroomschakelaar van de MFC aan.

! Lees deze handleiding eerst door alvorens U de Parallele of USB kabel aansluit.

7 De taal voor de meldingen op het LCD-scherm instellen (alleen voor België)

De meldingen op het LCD-scherm kunnen worden weergegeven in het Nederlands, Frans of Engels.

A. Druk op **Menu/Set**, **1**, **0**.

B. Druk op **←** of **→** om **NEDERLANDS**, **FRANS** of **ENGELS** te selecteren, en druk op **Menu/Set**.

De MFC met een pc gebruiken

Voor u begint

- U moet eerst de hardware instellen en de Brother-drivers installeren, pas dan kunt u de MFC in Windows®-toepassingen als een printer en scanner gebruiken.
- Zorg dat u een interfacekabel koopt die geschikt is voor de interface die u gebruikt (parallel of USB).

! Gebruik altijd een afgeschermde parallelle interfacekabel die IEEE 1284-compliant is, en/of een USB-kabel die niet langer is dan 1,8 meter.

Volg in deze handleiding de instructies die betrekking hebben op uw besturingssysteem en interface.

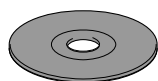
Bij gebruik van Windows® 95/98/98SE/Me/2000

Stap 1. Zet de stroomschakelaar van de MFC uit en ontkoppel de interfacekabel als u de MFC reeds op uw computer had aangesloten.

Stap 2. Zet uw computer aan.

Bij gebruik van Windows® 2000 Professional moet u zijn aangemeld als Beheerder.

Stap 3. Plaats de cd-rom in het cd-rom-station.



1. Plaats de cd-rom met de MFC Software Suite in het cd-rom-station.
2. Klik op uw taal. Het hoofdmenu van de cd-rom wordt geopend.
(Als er geen venster wordt geopend nadat u de cd-rom in uw cd-rom-station hebt geplaatst, kunt u de Windows® Verkenner gebruiken om het programma setup.exe vanuit de hoofddirectory op de Brother cd-rom uit te voeren.)



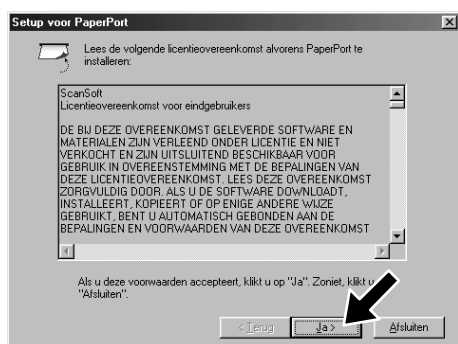
3. Klik op **Software-installatieprogramma**.



4. Klik in **Hoofdtoepassing** op **MFC Software Suite**. Zie Opmerking*1.



5. Klik op **Installeren**.



6. Het Setup-venster van de wizard InstallShield wordt even weergegeven, gevolgd door het Setup-venster van PaperPort®. Klik op **Ja**.



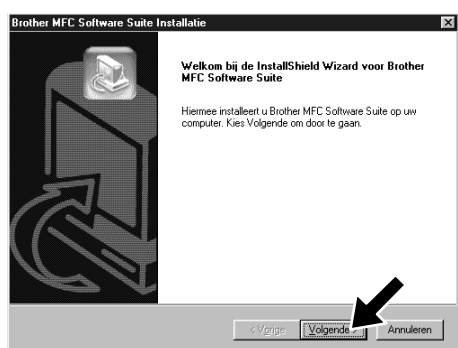
7. Als het Setup-venster van PaperPort uw naam en bedrijf weergeeft, moet u deze gegevens wijzigen of accepteren waarna u op **Volgende** klikt.



8. Als het venster **Bestemmingslocatie kiezen** het pad weergeeft waar de PaperPort®-bestanden geïnstalleerd zullen worden, moet u dit pad wijzigen of accepteren waarna u op **Volgende** klikt.



9. Als het venster **Registreer vandaag** wordt weergegeven, klikt u op **Volgende**. Dit is de registratie voor Paper Port®. Volg de instructies.



10. Als het venster **MFC Software Suite Installatie** wordt weergegeven, klikt u op **Volgende** om te beginnen met de installatie van de MFC Software Suite. Zie Opmerking*2.

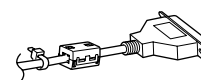


11. Als het venster **Setup Type** wordt weergegeven, selecteert u **Standaard** en klikt u vervolgens op **Volgende**. De programmabestanden worden naar uw computer gekopieerd.

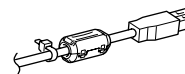


12. Het venster **De kabel aansluiten** wordt weergegeven.

Voor parallel



Voor USB



Raadpleeg de **VOLGENDE PAGINA**

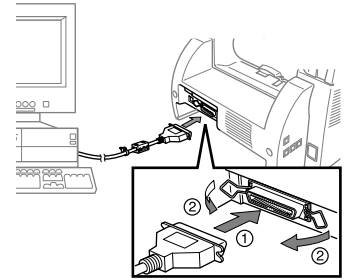
*1 De MFC Software Suite bevat de printerdriver, scannerdriver, ScanSoft™ PaperPort®, ScanSoft™ Text Bridge® en TrueType-lettertypen. PaperPort® is een toepassing voor het beheren van documenten waarmee u gescande documenten kunt bekijken. ScanSoft™ TextBridge®, dat geïntegreerd is met PaperPort®, is een OCR-toepassing die beelden in tekst omzet en in uw meest gebruikte tekstverwerker invoegt.

*2 Als er tijdens de installatie een foutmelding wordt weergegeven, of als u de MFC Software Suite of MFL Pro reeds eerder hebt geïnstalleerd, dient u deze software eerst van uw systeem te verwijderen. Selecteer in het **Start** menu de optie **Programma's, Brother, Brother MFL Pro, Verwijderen**, en volg de instructies op uw scherm.

*3 Als u **NEE** selecteert, kunt u het Brother Control Center later toch nog opstarten. Raadpleeg **Brother Control Centre automatisch laden** in hoofdstuk 5 van de gebruikershandleiding op de cd-rom.

Stap 4. Sluit de MFC met een parallelle kabel aan op de pc.

- Sluit de kabel met filter en de kabelklemmen op de parallelle interfacekabel aan.
- Sluit de parallelle interfacekabel aan op de parallelle interfacepoort van de MFC en zet de draadklemmen vast.
- Sluit de interfacekabel aan op de printerpoort van de computer en zet hem met de twee schroefjes vast. Raadpleeg de handleiding van uw computer om te zien welke poort de parallelle printerpoort van de computer is.



Stap 5. Zet de stroomschakelaar van de MFC aan.

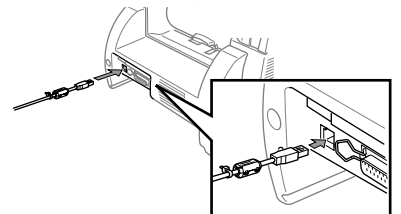
Stap 6. De installatie van de Brother-driver wordt automatisch gestart. Volg de instructies op het scherm.

(bij gebruik van Windows® 95/98/98SE/Me)		(bij gebruik van Windows® 2000 Professional)	
<p>1. Klik in het venster De kabel aansluiten op Volgende.</p>	<p>2. Als het bovenstaande scherm wordt weergegeven, klikt u op Voltoeien en moet u <i>wachten</i> totdat de computer Windows® opnieuw opstart en de installatie hervat.</p>	<p>1. Klik in het venster De kabel aansluiten op Volgende.</p>	<p>2. Als het bovenstaande scherm wordt weergegeven, klikt u op Voltoeien en moet u <i>wachten</i> totdat de computer Windows® opnieuw opstart en de installatie hervat.</p>
<p>3. Klik op Ja als u wilt dat het Control Center wordt geladen telkens wanneer Windows® wordt opgestart. Het Control Center wordt als een pictogram op de taakbalk weergegeven. Zie Opmerking*3.</p>	<p style="text-align: center; border: 1px solid black; padding: 2px;">De drivers voor Printer en Scanner zijn nu geïnstalleerd en de installatie is voltooid.</p>	<p>3. Als het dialoogvenster Kan digitale handtekening niet vinden wordt weergegeven, klikt u op Ja om de driver te installeren.</p>	<p>4. Klik op Ja als u wilt dat het Control Center wordt geladen telkens wanneer Windows® wordt opgestart. Het Control Center wordt als een pictogram op de taakbalk weergegeven. Zie Opmerking*3.</p>
<p style="text-align: center; border: 1px solid black; padding: 2px;">De drivers voor Printer en Scanner zijn nu geïnstalleerd en de installatie is voltooid.</p>		<p style="text-align: center; border: 1px solid black; padding: 2px;">De drivers voor Printer en Scanner zijn nu geïnstalleerd en de installatie is voltooid.</p>	

Stap 4. Zet de stroomschakelaar van de MFC aan.

Stap 5. Sluit de kabel met filter en de kabelklemmen op de USB-kabel aan en sluit vervolgens de MFC met de USB-kabel op uw pc aan. (Na een paar seconden wordt het installatiescherm weergegeven.)

Stap 6. De installatie van de Brother-driver wordt automatisch gestart. Volg de instructies op het scherm.



(bij gebruik van Windows® 98/98SE/Me)			(bij gebruik van Windows® 2000)	
<p>1. Selecteer in het venster Wizard Printer toevoegen de optie BRUSB: USB Printer Port en klik vervolgens op Volgende.</p>	<p>2. Accepteer de standaardprinternaam door op Ja te klikken, en klik op Volgende.</p>	<p>3. Selecteer Ja (aanbevolen) en klik op Voltoeien. Er wordt nu een testpagina afgedrukt, zodat u de afdrukkwaliteit kunt controleren.</p>	<p>1. Als het dialoogvenster Kan digitale handtekening niet vinden wordt weergegeven, klikt u op Ja om de driver te installeren.</p>	
<p>4. Klik op Ja als u tevreden bent met de testpagina. Als u op Nee klikt, moet u de prompts op het scherm volgen om het probleem te verhelpen.</p>	<p>5. Selecteer Ja om uw computer opnieuw op te starten en klik vervolgens op Voltoeien.</p>	<p>6. Klik op Ja als u wilt dat het Control Center wordt geladen telkens wanneer Windows® wordt opgestart. Het Control Center wordt als een pictogram op de taakbalk weergegeven. Zie Opmerking*3.</p>	<p>2. Selecteer Voltoeien om uw computer opnieuw op te starten.</p>	
<p style="text-align: center; border: 1px solid black; padding: 2px;">De drivers voor Printer en Scanner zijn nu geïnstalleerd en de installatie is voltooid.</p>			<p style="text-align: center; border: 1px solid black; padding: 2px;">De drivers voor Printer en Scanner zijn nu geïnstalleerd en de installatie is voltooid.</p>	

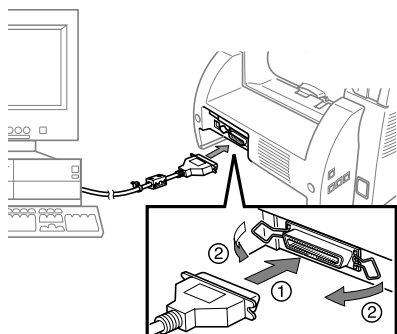
Bij gebruik van Windows NT® Workstation Versie 4.0

Stap 1. Controleer dat uw computer aanstaat.

U moet zijn aangemeld als Beheerder.

Stap 2. Sluit de MFC met de parallelle kabel op de pc aan.

- Sluit de kabel met filter en de kabelklemmen op de parallelle interfacekabel aan.
- Sluit de parallelle interfacekabel aan op de parallelle interfacepoort van de MFC en zet de draadklemmen vast.
- Sluit de interfacekabel aan op de printerpoort van de computer en zet hem met de twee schroefjes vast. Raadpleeg de handleiding van uw computer om te zien welke poort de parallelle printerpoort van de computer is.



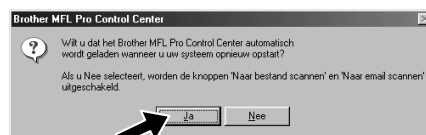
Stap 3. Zet de stroomschakelaar van de MFC aan.

Stap 4. Volg de instructies op het scherm.

(Dezelfde stap als voor Windows® 95/98/98SE/Me/2000 **Stap 3.**, 1-11)



- Selecteer **Ja** om uw computer opnieuw op te starten en klik vervolgens op **Voltoeien**.



- Klik op **Ja** als u wilt dat het Control Center wordt geladen telkens wanneer Windows® wordt opgestart. Het Control Center wordt als een pictogram op de taakbalk weergegeven. Zie Opmerking*3.

De drivers voor Printer en Scanner zijn nu geïnstalleerd en de installatie is voltooid.

Bij gebruik van Apple® Macintosh® QuickDraw®-driver voor OS 8.6/9.0/9.0.4/9.1

Stap 1. Controleer dat de stroomschakelaar van de MFC uitstaat en dat de Macintosh aanstaat.

- De MFC mag in dit stadium nog NIET op de Macintosh zijn aangesloten

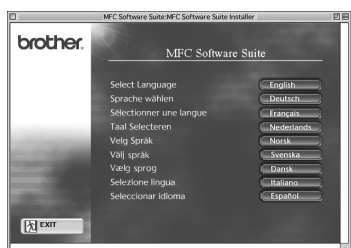
Stap 2. Plaats de cd-rom in het cd-rom-station.

De MFC Software Suite installeren



- Als dit venster wordt weergegeven, dubbelklikt u op **MFC Software Suite Installer**.

Selecteer uw taal

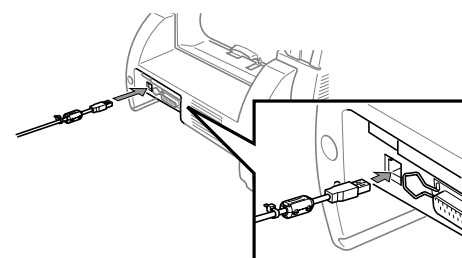


- Klik op uw taal om de printer- en scannerdrivers te installeren. Als de installatie is voltooid, wordt u gevraagd uw Macintosh opnieuw op te starten.

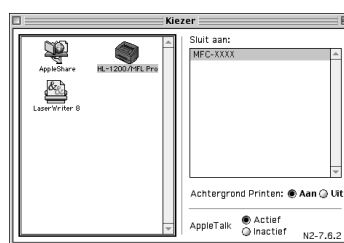
Stap 3. Start uw Macintosh opnieuw op, zodat hij de nieuwe driver herkent.

Stap 4. Sluit de kabel met filter en de kabelklemmen op de USB-kabel aan.

Stap 5. Sluit de MFC met de USB-kabel op de Macintosh aan, en zet de stroomschakelaar van de MFC aan.



Stap 6. Selecteer de printer.



- Open de **Kiezer** via het Apple-menu.
- Klik op het pictogram van de printerdriver die u hebt geïnstalleerd om hem te selecteren. Selecteer rechts in de **Kiezer** de printer waarop u wilt afdrukken. Sluit de **Kiezer**.

De drivers voor Printer en Scanner zijn nu geïnstalleerd en de installatie is voltooid.

Wat staat er op de cd-rom

Windows®

Op deze cd-rom vindt u allerlei informatie



(voor Windows®)

Software-installatieprogramma

U kunt de printer- en scannerdrivers en een aantal hulpprogramma's installeren.

Handleidingen

U kunt de gebruikershandleiding en andere documentatie bekijken.

Brother Solutions Center

Ga naar Brother Solutions Centre, de website voor service en ondersteuning van uw Brother-product.

Verdere informatie

Aanvullende informatie.

Macintosh®

Op deze cd-rom vindt u allerlei informatie



(voor Macintosh®)

MFC Software Suite Installer

U kunt de printer- en scannerdrivers en een aantal hulpprogramma's installeren.

ReadMe!

Hier vindt u belangrijke informatie en tips voor het oplossen van problemen.

Documents

U kunt de gebruikershandleiding en andere documentatie bekijken.