

Brother Guía de Configuración Rápida

FAX-T92, FAX-T94, FAX-T96

¡MUCHAS GRACIAS!

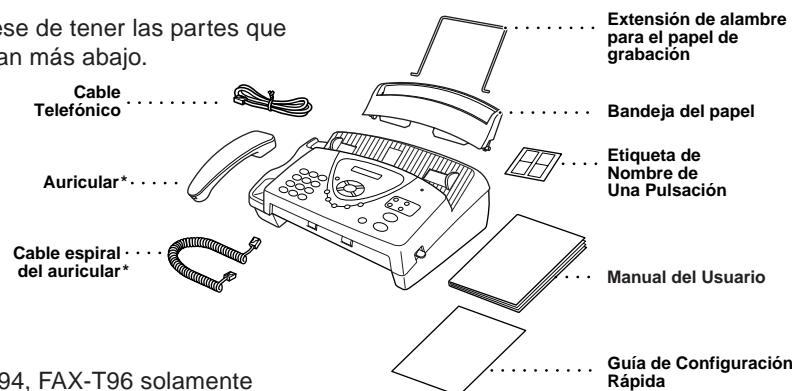
... POR ADQUIRIR ESTE EQUIPO BROTHER. ESTAMOS SEGUROS QUE LE ASOMBRARÁ CON QUÉ SENCILLEZ EL EQUIPO SATISFACERÁ SUS NECESIDADES DE ENVÍO Y RECEPCIÓN DE FAXES

Para poner el equipo a funcionar cuanto antes, efectúe este sencillo procedimiento en el orden indicado.

Encontrará información más detallada, así como una explicación completa de otras útiles funciones, en el Manual del usuario.

1 Lista de embalaje

Asegúrese de tener las partes que se indican más abajo.



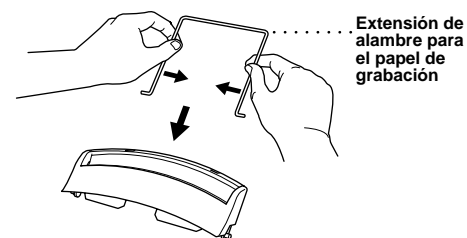
* FAX-T94, FAX-T96 solamente

Guarde los materiales de embalaje por si necesita volver a transportarlo. Si no embala la máquina de forma adecuada, puede provocar daños en su fax y anular, por lo tanto, su garantía.

Para ayudarle a usar su nuevo fax desde el principio, se incluye una bobina inicial para imprimir hasta 30 páginas.

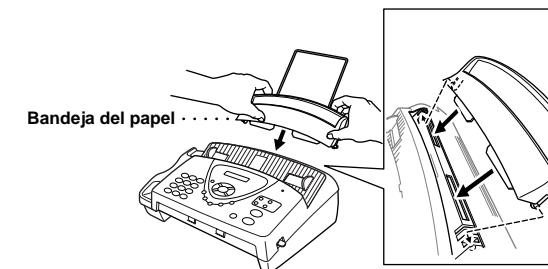
2 Ponga la extensión de alambre para el papel y la bandeja para el papel

A. Ponga la extensión de alambre para soportar el papel.



B. Ponga la bandeja del papel.

Asegúrese de que las clavijas anchas de la bandeja de papel estén firmemente insertada en las cavidades del borde superior del equipo.



3 Carga del papel

Ponga un máximo de 30 (64 g/m² – 90 g/m²) hojas en la bandeja para el papel.

Papel aceptable

Tamaño: A4

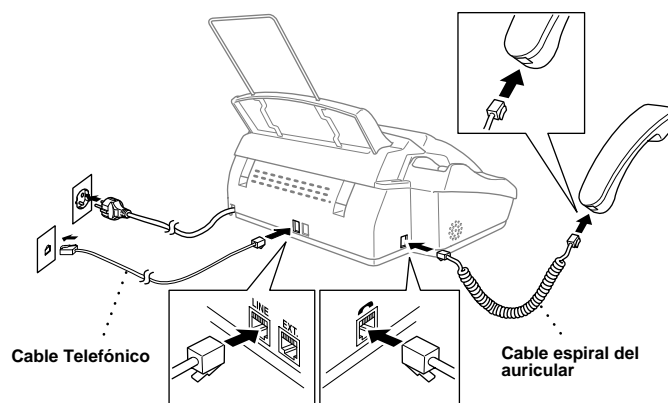
Peso: 64 – 90 g/m²

Grosor: 0,08 – 0,10 mm



Dé golpecitos en el montón de papel para que los bordes queden uniformes.

4 Conecte el auricular, el cable de alimentación y el cable telefónico

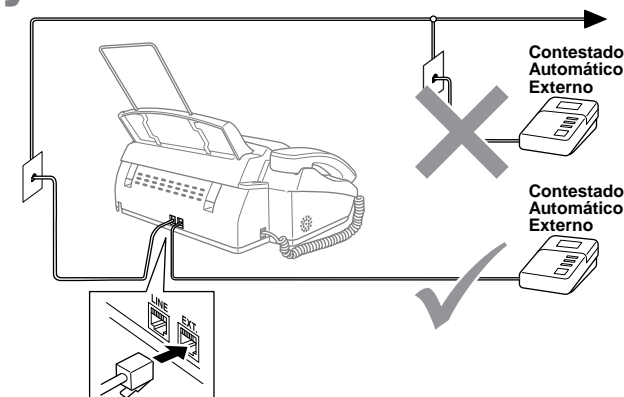


A. Conecte el auricular. (FAX-T94, FAX-T96 solamente)

B. Conecte el cable de alimentación.

C. Conecte el cable de la línea telefónica en el enchufe con la marca LÍNEA.

5 Si tiene compartida la línea telefónica con un contestador automático externo, conéctelo en este momento tal y como se indica en la ilustración.



Encontrará información más detallada en el capítulo 1, "Conexión de un contestador automático externo (TAD)", del Manual del usuario.

6 Ajuste de la fecha y hora

A. Introduzca **Menu/Set**, **1**, **2**.

B. Introduzca los últimos dos dígitos del año y presione **Menu/Set**.

C. Introduzca los dos dígitos del mes y presione **Menu/Set**.

D. Introduzca los dos dígitos del día y presione **Menu/Set**.

E. Introduzca la hora en formato de 24 horas y presione **Menu/Set**.

F. Presione **Detener/Salir**.

7 Ajuste de la ID de la estación

A. Presione **Menu/Set**, **1**, **3**.

B. Introduzca el número de fax (máx. 20 dígitos) y presione **Menu/Set**.

C. Introduzca su número de teléfono (máx. 20 dígitos) y presione **Menu/Set**.

D. Introduzca su nombre (máx. 20 caracteres) usando el teclado de marcación y el cuadro inferior y presione **Menu/Set**.

Para introducir un espacio, presione **Menu/Set** dos veces.

E. Presione **Detener/Salir**.

Presione la tecla	Una vez	Dos veces	Tres veces	Cuatro veces	Cinco veces
2	A	B	C	2	A
3	D	E	F	3	D
4	G	H	I	4	G
5	J	K	L	5	J
6	M	N	O	6	M
7	P	Q	R	7	P
8	T	U	V	8	T
9	W	X	Y	9	W

8 Selección del modo de recepción

Escoja el modo que mejor se ajuste a sus necesidades pulsando **Modo Recepción** varias veces hasta que se visualice en la pantalla la opción que quiera utilizar.

- SÓLO FAX**: Uso con una línea sólo para las llamadas de fax. Todas las llamadas se contestan como si fueran de fax.
- FAX/TEL**: Para recibir llamadas de fax y de voz en la misma línea.
- TAD: CONTESTADOR**: (FAX-T92, FAX-T94) Uso con un contestador automático externo. El TAD (contestador automático) contesta todas las llamadas y guarda los mensajes de voz. Se imprimen los mensajes de fax.
- MANUAL**: Para recibir llamadas de fax y de voz en la misma línea. El usuario controla la línea telefónica y tiene que contestar todas las llamadas personalmente.

Después de grabar un mensaje de salida, puede escoger el modo pulsando **Modo Recepción** hasta que se encienda. (FAX-T96 solamente)

CONTES: M. CTR MSJ: El contestador automático incorporado contesta todas las llamadas y del guarda los mensajes de voz y de fax. Para más detalles, vea el capítulo 9 de la Manual del Usuario.

Si desea información más detallada, consulte el capítulo 5, "Selección del modo de Recepción", del Manual del usuario.