

Brother Rychlá příprava

FAX-T94, FAX-T96

DĚKUJEME VÁM!

... ZA TO, ŽE JSTE SI KOUPLI FAXOVÝ PŘÍSTROJ BROTHER.

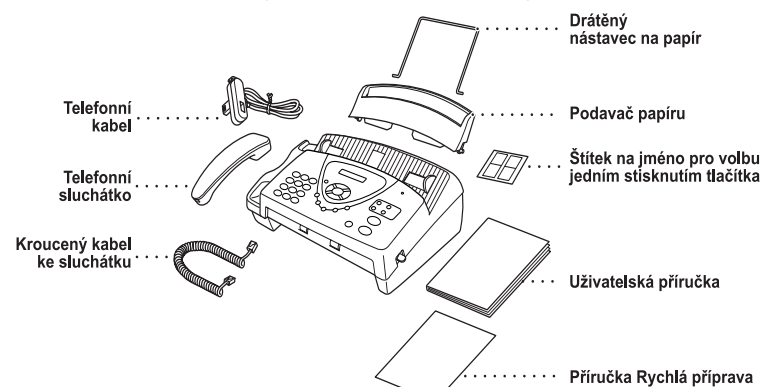
JSMĚ SI JISTI, ŽE VÁS OHROMÍ ZPŮSOB, JAKÝM SI TENTO NOVÝ PŘÍSTROJ PORADÍ S VAŠIMI POŽADAVKY NA FAXOVÁNÍ!

Chcete-li rychle začít, posuňte podle těchto jednoduchých pokynů v číselném pořadí.

Podrobnější informace a úplné vysvětlení dalších užitečných funkcí najdete v uživatelské příručce.

1 Seznam součástí

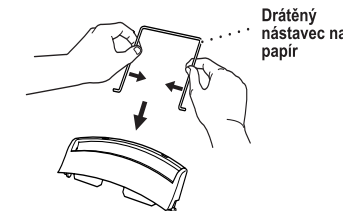
Ujistěte se, že máte všechny níže zobrazené položky.



! Obalový materiál uschovejte pro případnou budoucí přepravu. Pokud přístroj správně nezabalíte, mohl by se poškodit a mohlo by dojít ke zrušení platnosti záruky.

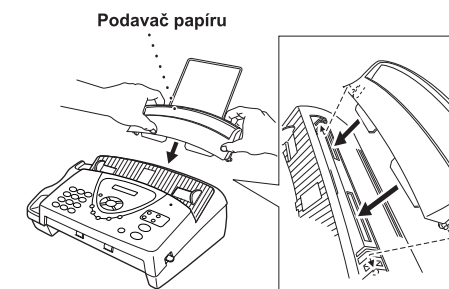
2 Připevněte drátěný nástavec na papír a podavač papíru

A. Připevněte drátěný nástavec na papír.



B. Připevněte podavač papíru.

Ujistěte se, že široké kolíky na podavači papíru jsou pevně vloženy v kapsách na horním okraji přístroje.



3 Vložte papír

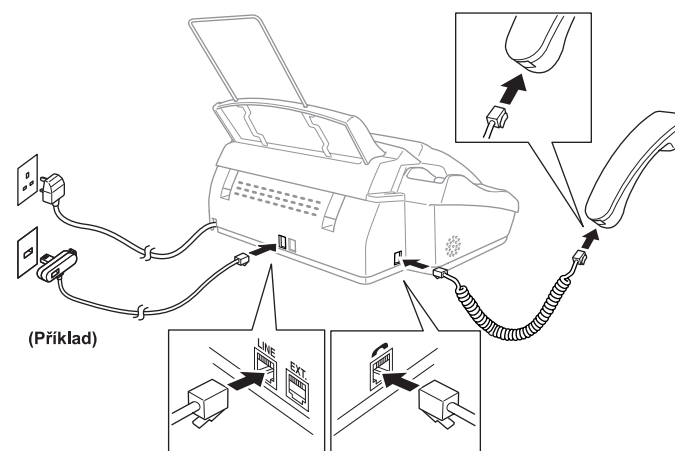
Do podavače papíru vložte až 30 listů papíru (64 g/m² - 90 g/m²).

Vhodný papír

Velikost: A4
Hmotnost: 64 až 90 g/m²
Tloušťka: 0,08 až 0,10 mm

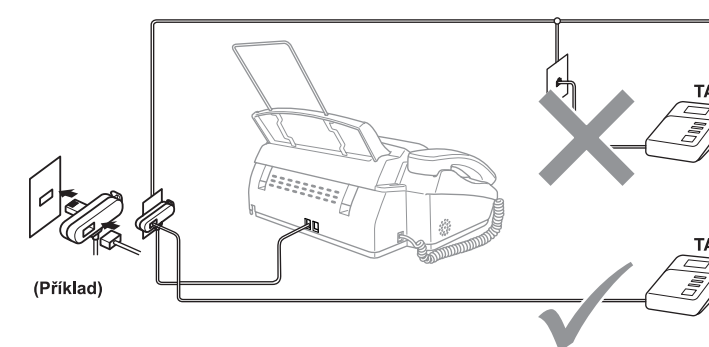


4 Připojte sluchátko, napájecí kabel a telefonní kabel



- Připojte sluchátko.
- Připojte napájecí kabel.
- Do konektoru na přístroji s označením LINE zapojte telefonní kabel.

5 Pokud sdílíte jednu telefonní linku s externím záznamníkem, zapojte ho nyní podle následujícího zobrazení.



Podrobnější informace najdete v uživatelské příručce v kapitole 1, „Zapojení externího záznamníku“.

6 Vyberte jazyk (k dispozici čeština a maďarština)

Jazyk displeje LCD můžete změnit na češtinu nebo maďarštinu.

- Stiskněte tlačítka **Menu/Set**, **1**, **7**.
- Stisknutím tlačítka **←** nebo **→** vyberte **ČEŠTINU**, **MAĎARŠTINU** nebo **ANGLIČTINU** a potom stiskněte tlačítka **Menu/Set**.

7 Nastavte datum a čas

- Stiskněte tlačítka **Menu/Set**, **1**, **2**.
- Zadejte poslední dvě číslice roku a potom stiskněte tlačítka **Menu/Set**.
- Zadejte dvě číslice pro měsíc a potom stiskněte tlačítka **Menu/Set**.
- Zadejte dvě číslice pro den a potom stiskněte tlačítka **Menu/Set**.
- Enter the time in 24-hour format, and then press **Menu/Set**.
- Stiskněte tlačítka **Stop/□**.

8 Nastavte identifikaci stanice

- Stiskněte tlačítka **Menu/Set**, **1**, **3**.
- Zadejte poslední dvě číslice roku a potom stiskněte tlačítka **Menu/Set**.
- Zadejte dvě číslice pro měsíc a potom stiskněte tlačítka **Menu/Set**.
- Pomocí volicích tlačítek a přehledu zadejte vaše jméno (až dvacet znaků) a potom stiskněte tlačítka **Menu/Set**.
Chcete-li zadat mezeru, dvakrát stiskněte tlačítka **→**.
- Stiskněte tlačítka **Stop/□**.

Stiskněte tlačítka	jednou	dvakrát	třikrát	čtyřikrát	pětkrát
2	A	B	C	2	A
3	D	E	F	3	D
4	G	H	I	4	G
5	J	K	L	5	J
6	M	N	O	6	M
7	P	Q	R	7	P
8	T	U	V	8	T
9	W	X	Y	9	W

9 Vyberte přijímací režim

Vyberte takový režim, který nejlépe vyhovuje vašim potřebám; opakovaně stiskněte tlačítka **○** (Režim), dokud se na displeji nezobrazí požadované nastavení.

- JEN FAX** Pro použití s vyhrazenou faxovou linkou. Každý hovor bude přijat jako fax.
- FAX/TEL** Pro přijímání faxových a hlasových hovorů na jedné lince. (Pouze FAX-T94) Pro použití s externím záznamníkem. Záznamník přijímá všechny hovory a ukládá hlasové zprávy. Faxové zprávy se tisknou.
- TAD: ZAZNAMNIK** Pro přijímání faxových a hlasových hovorů na jedné lince. Ovládáte telefonní linku a každý hovor musíte přijmout sami.
- RUCNE** Vestavěný záznamník přijímá všechny hovory a ukládá hlasové a faxové zprávy. Podrobné informace najdete v uživatelské příručce v kapitole 9.
- TAD: MSG MGR** Vestavěný záznamník přijímá všechny hovory a ukládá hlasové a faxové zprávy. Podrobné informace najdete v uživatelské příručce v kapitole 9.

Další informace najdete v uživatelské příručce v kapitole 5, „Volba přijímacího režimu“.