

# Brother INSTALLATIEHANDLEIDING

FAX-T94, FAX-T96

## DANK U!

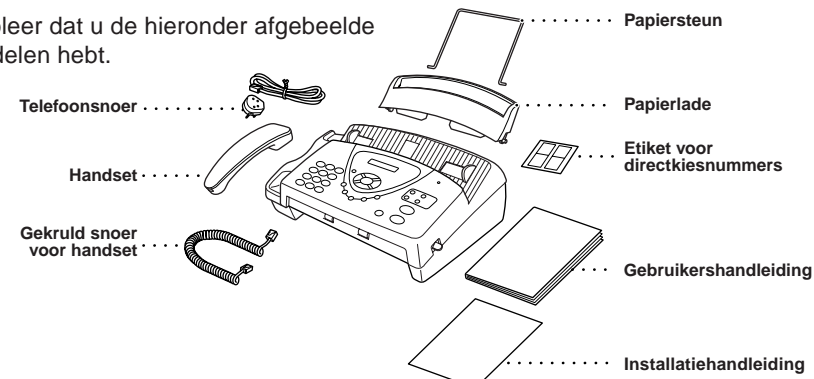
... VOOR DE AANSCHAF VAN EEN MACHINE VAN BROTHER. U ZULT BESLIST ONDER DE INDRUK ZIJN VAN DE MANIER WAAROP DEZE NIEUWE MACHINE IN AL UW FAXBEHOEFTE VOORZIET!

Volg de onderstaande eenvoudige instructies in de aangegeven volgorde, zodat u snel aan de slag kunt.

Gedetailleerde informatie en uitgebreide uitleg over andere nuttige functies is te vinden in de gebruikershandleiding.

## 1 Verpakkingslijst

Controleer dat u de hieronder afgebeelde onderdelen hebt.

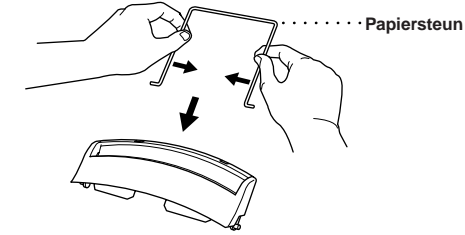


! Bewaar het verpakkingsmateriaal voor het geval u de machine ooit nog moet vervoeren. Als u de machine niet goed inpakt, kan deze worden beschadigd en kan de garantie vervallen.

Om uw machine direct te laten werken hebben we een gratis startersrol (donorrol) geplaatst, deze geeft u tot 30 pagina's afdrucken.

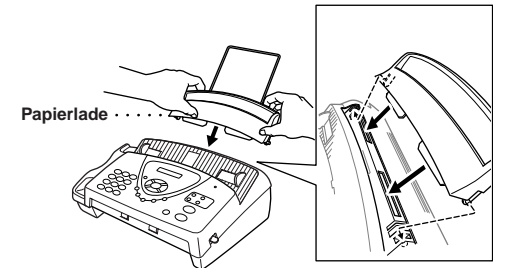
## 2 Bevestig de papiersteun en de papierlade

A. Bevestig de papiersteun.



B. Bevestig de papierlade.

Zorg dat de brede pennen op de papierlade goed in de openingen op de bovenrand van de machine zijn gestoken.



## 3 Papier plaatsen

Plaats maximaal 30 (64 g/m<sup>2</sup> – 90 g/m<sup>2</sup>) vellen papier in de papierlade.

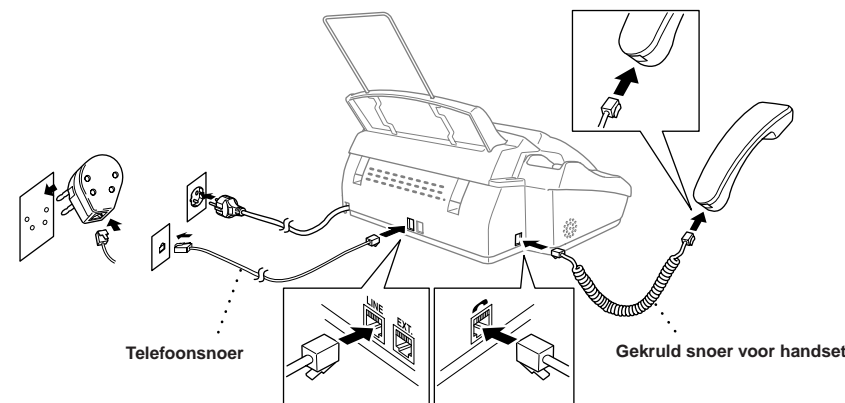
Te gebruiken papier

Maat: A4  
Gewicht: 64 g/m<sup>2</sup> – 90 g/m<sup>2</sup>  
Dikte: 0,08 – 0,10 mm



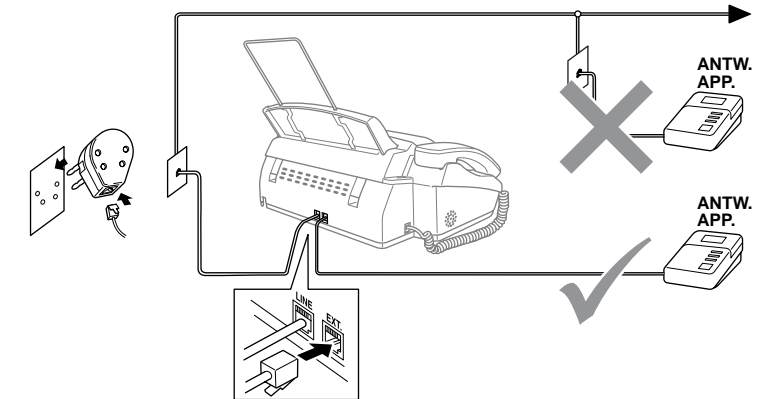
Tik de stapel papier tegen een hard oppervlak om de stapel recht te maken.

## 4 Handset, netsnoer en telefoonsnoer aansluiten



- Sluit de telefoonhoorn aan.
- Steek de stekker in het stopcontact.
- Sluit het telefoonsnoer aan op de ingang LINE op de faxmachine.

## 5 Als u een telefoonlijn deelt met een extern antwoordapparaat, dient u dit zoals hier afgebeeld aan te sluiten.



Raadpleeg hoofdstuk 1, "Een extern antwoordapparaat (ANTW.APP.) aansluiten" in de gebruikershandleiding voor meer informatie.

## 6 Datum en tijd instellen

- Druk op **Menu/Set**, **1**, **2**.
- Voer de laatste twee cijfers van het jaar in en druk op **Menu/Set**.
- Voer twee cijfers voor de maand in en druk op **Menu/Set**.
- Voer twee cijfers voor de dag in en druk op **Menu/Set**.
- Voer de tijd in 24-uurformaat in en druk op **Menu/Set**.
- Druk op **Stop/Eindigen**.

## 7 De stations-ID instellen

- Druk op **Menu/Set**, **1**, **3**.
- Voer uw faxnummer in (maximaal 20 cijfers) en druk op **Menu/Set**.
- Voer uw telefoonnummer in (maximaal 20 cijfers) en druk op **Menu/Set**.
- Raadpleeg het schema voor het invoeren van tekst en voer met de kiestoetsen uw naam in (maximaal 20 tekens) en druk op **Menu/Set**. Als u een spatie wilt invoeren, druk tweemaal op **⏏**.
- Druk op **Stop/Eindigen**.

Toets	eenmaal	tweemaal	driemaal	viermaal	vijfmaal
2	A	B	C	2	A
3	D	E	F	3	D
4	G	H	I	4	G
5	J	K	L	5	J
6	M	N	O	6	M
7	P	Q	R	7	P
8	T	U	V	8	T
9	W	X	Y	9	W

## 8 Kies de Ontvangststand

Kies de stand die het best bij uw gebruik past door herhaaldelijk op de toets **Ontvangst Stand** te drukken totdat de door u gewenste instelling wordt weergegeven.

- Voor gebruik met een lijn die alleen voor faxen wordt gebruikt. Elk telefoontje wordt als een fax beschouwd.
- Voor het ontvangen van faxen en telefoongesprekken op één lijn. (Alleen voor de FAX-T94) Voor gebruik met een extern antwoordapparaat. Het antwoordapparaat beantwoordt elk telefoontje en slaat de ingesproken berichten op. Faxberichten worden afgedrukt.
- Ontvangen van faxen en telefoontjes op een lijn. U beheert de telefoon en dient ieder telefoontje zelf te beantwoorden.

Pas nadat een "Uitgaand bericht" is opgenomen kunt u de instelling kiezen door op de **⏏**-toets te drukken zodat deze brandt. (alleen FAX-T96)

- Het ingebouwde antwoordapparaat beantwoordt alle telefoontjes en slaat ingesproken berichten en ontvangen faxen op. Voor meer informatie: lees hoofdstuk 9 van de gebruikershandleiding.

Raadpleeg hoofdstuk 5, "De ontvangststand kiezen" in de gebruikershandleiding voor meer informatie.