

Brother Gyors összeállítási útmutató

T94, T96 típusú telefax készülékek

KÖSZÖNJÜK,

HOGY MEGVÁSÁROLTA EZT A BROTHER KÉSZÜLÉKET!

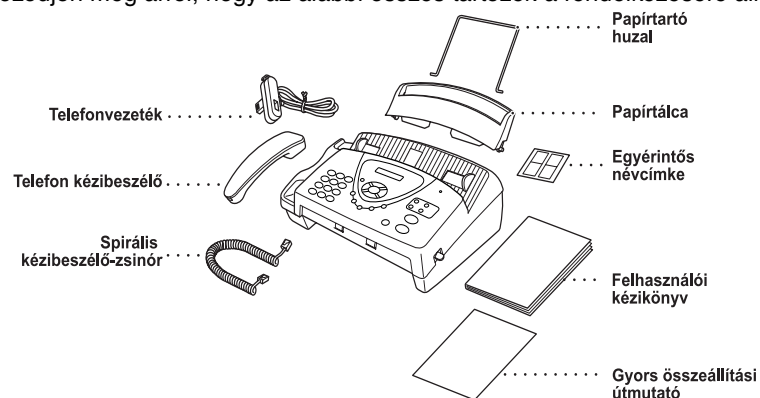
BIZTOSAK VAGYUNK ABBAN, HOGY ELÉGEDETT LESZ AZ ÚJ KÉSZÜLÉKKEL, AMELYNEK RÉVÉN KÉNYELMESEN VÉGEZHETI MUNKÁJÁT.

A készülék gyors összeállításához kövesse az alábbi egyszerű utasításokat a számozás sorrendjének megfelelően.

A többi hasznos funkcióval kapcsolatos további részletek és magyarázatok a Felhasználói kézikönyvben találhatóak.

1 Csomagolási jegyzék

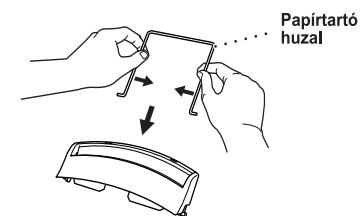
Győződjön meg arról, hogy az alábbi összes tartozék a rendelkezésére áll-e.



! Az esetleges későbbi szállításhoz őrizze meg a csomagolóanyagot. Ha nem csomagolja be megfelelően a gépet, akkor a faxkészülék megsérülhet, és Ön elveszítheti a garanciát.

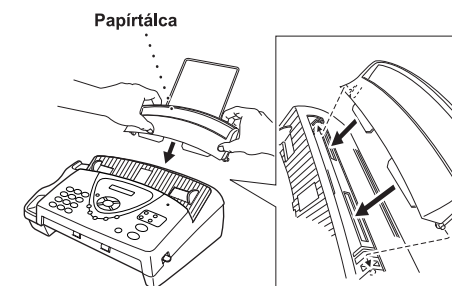
2 Helyezze be a papírtartó huzalt és a papírtálcát

A. Illessze be a papírtartó huzalt.



B. Illessze be a papírtálcát.

Ügyeljen arra, hogy a papírtálcán lévő széles csapok tökéletesen illeszkedjenek a faxkészülék felső szélén lévő nyílásokba.



3 Tegye be a papírt

Legfeljebb 30 papírlapot (64 g/m² – 90 g/m²) helyezzen a papírtálcába

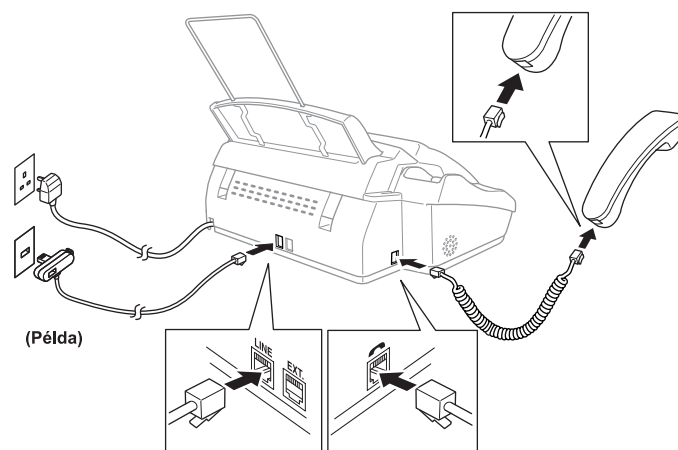
Használatra alkalmas papír

Méret: A4
Súly: 64 g/m² – 90 g/m²
Vastagság: 0,08 to 0,10 mm



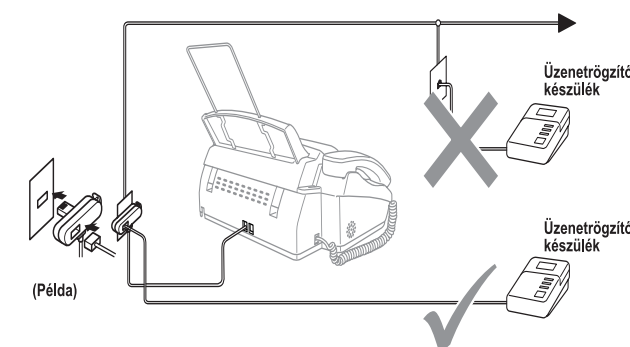
Ütögesse össze a lapokat, hogy szélek egyvonalban legyenek.

4 Csatlakoztassa a telefon kézibeszélőt, a hálózati kábelt és a telefonvezetékét



A. Csatlakoztassa a telefon kézibeszélőt.
B. Csatlakoztassa a hálózati kábelt.
C. Csatlakoztassa a telefonvezetékét a készülék LINE feliratú csatlakozójába.

5 Ha a telefonvonalat egy külső üzenetrögzítő készülékkel osztja meg, akkor a csatlakoztatást az alábbiak szerint végezze el



A további részleteket lásd a Felhasználói kézikönyv 1. fejezetében: „Külső üzenetrögzítő készülék csatlakoztatása”.

6 Válassza ki a nyelvet (cseh vagy magyar)

Az LCD-kijelző nyelvét cseh vagy magyar nyelvre állíthatja át.

A. Nyomja le a **Menu/Set**,

1, **7**.

B. Nyomja le a **CSEH** vagy a **MAGYAR** vagy az **ANGOL**, nyelv kiválasztásához, majd nyomja meg a **Menu/Set** gombot.

7 Állítsa be a dátumot és az időpontot

A. Nyomja le a **Menu/Set**,

1, **2** gombot.

B. Írja be az év utolsó két számjegyét, majd nyomja meg a **Menu/Set** gombot.

C. Írja be a hónap utolsó két számjegyét, majd nyomja meg a **Menu/Set** gombot.

D. Írja be a nap két számjegyét, majd nyomja meg a **Menu/Set** gombot.

E. Írja be az időpontot 24 órás formátumban, majd nyomja meg a **Menu/Set** gombot.

F. Nyomja le a **Stop/** gombot.

2 . DÁTUM/IDŐ

ÉV: 20--

HÓNAP: --

NAP: --

IDŐ: --:--

8 Állítsa be az állomás azonosítószámát

A. Nyomja meg a **Menu/Set**, **1**, **3** gombot.

3 . ÁLL. AZONOS .

B. Írja be a fax-számot (legfeljebb 20 számjegy), majd nyomja meg a **Menu/Set** gombot.

FAX: _____

C. Írja be a telefonszámot (legfeljebb 20 számjegy), majd nyomja meg a **Menu/Set** gombot.

TEL: _____

D. A tárcsázólap és táblázat igénybevételével írja be a nevet (legfeljebb 20 karakter), majd nyomja meg a **Menu/Set** gombot. Szóköz beviteléhez nyomja le kétszer a **gombot**.

NÉV: _____

E. Nyomja le a **Stop/** gombot.

Nyomja le a gombot	egyszer	kétszer	háromszor	négyszer	öttször
2	A	B	C	2	A
3	D	E	F	3	D
4	G	H	I	4	G
5	J	K	L	5	J
6	M	N	O	6	M
7	P	Q	R	7	P
8	T	U	V	8	T
9	W	X	Y	9	Z

9 Válassza ki a fogadás módot

Az **()** (üzemmód) gomb ismételt lenyomásával válassza ki az Ön számára legmegfelelőbb módot, amíg a kijelzőn meg nem jelenik az Ön által használni kívánt beállítás.

CSAK FAX

Külön faxvonal használata. Minden hívás fogadása faxként történik.

FAX/TEL

Fax- és telefonhívások fogadása egy vonalon.

TAD:ÜZENETRÖGZ.

(Csak a T94 típusú faxkészülék esetében) Külső üzenetrögzítő készülékkel együtt. Az üzenetrögzítő fogadja az összes hívást és tárolja a hangüzeneteket. A faxüzeneteket kinyomatja.

KÉZI

Fax- és telefonhívások fogadása egy vonalon. A telefonvonalat Ön kezeli, és minden hívást Önnek kell fogadnia.

A kimenő üzenet rögzítése után az alábbi üzemmódot úgy választhatja ki, hogy a **()** gombot addig nyomja, amíg nem világít (csak a T96 típusú faxkészülék esetében).

TAD:ÜZ. R.

A beépített üzenetrögzítő fogadja a hívásokat, illetve tárolja a hang- és faxüzeneteket. A részleteket lásd a Felhasználói kézikönyv 9. fejezetében.

További részletekért olvassa el a Felhasználói kézikönyv 5. fejezetét: „A vételi mód kiválasztása”.