

# Brother Podręcznik szybkiej instalacji

FAX-T94, FAX-T96

**DZIĘKUJEMY!**

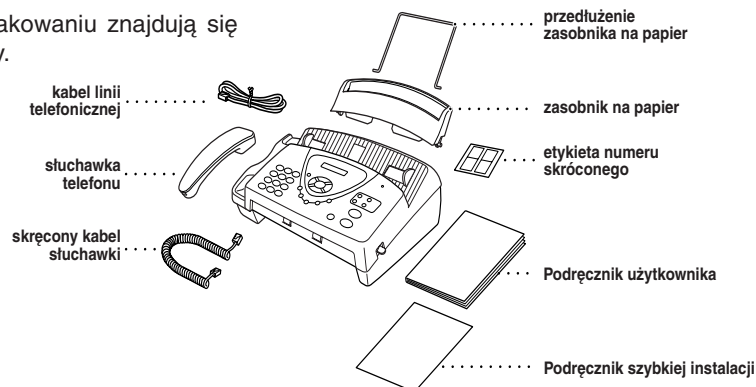
... ZA ZAKUP FAKSU FIRMY BROTHER.  
JESTEŚMY PEWNI, ŻE WYGODA KORZYSTANIA Z TEGO  
URZĄDZENIA ZROBI WRAŻENIE!

Aby rozpocząć pracę z urządzeniem, należy wykonać niniejsze instrukcje w podanej kolejności.

Więcej szczegółowych informacji oraz pełne opisy innych użytecznych funkcji można znaleźć w podręczniku użytkownika.

## 1 Zawartość opakowania

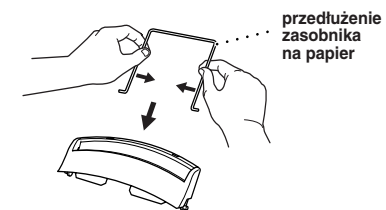
Upewnij się, że w opakowaniu znajdują się następujące elementy.



- ! Zachowaj opakowanie na wypadek konieczności transportu urządzenia w przyszłości. Niewłaściwe zapakowanie urządzenia może spowodować uszkodzenie faksu i utratę gwarancji. Aby można było od razu rozpocząć korzystanie z faksu, w opakowaniu znajduje się startowa taśma (kaseta drukująca) umożliwiająca wydrukowanie do 30 stron.

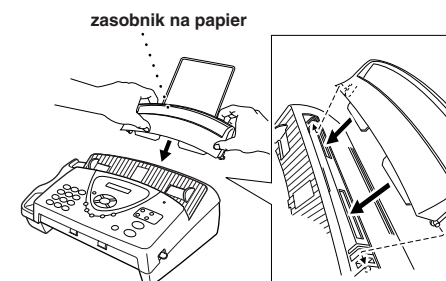
## 2 Instalowanie zasobnika na papier z przedłużeniem

A. Zainstaluj przedłużenie zasobnika na papier.



B. Zainstaluj zasobnik na papier.

Upewnij się, że szerokie wypustki zasobnika na papier są umieszczone w szczelinach znajdujących się w górnej krawędzi faksu.



## 3 Ładowanie papieru

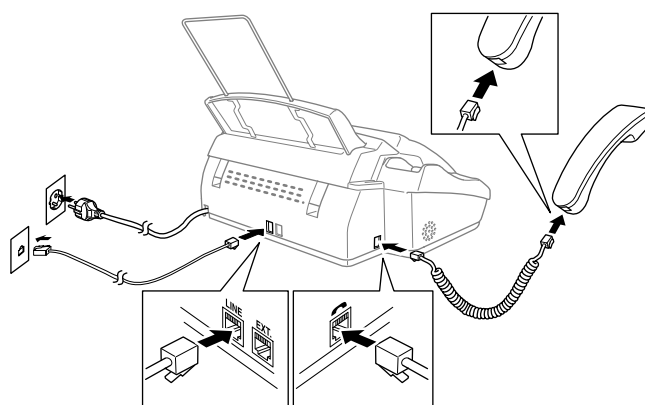
W zasobniku na papier umieść do 30 arkuszy papieru (gramatura: 64 g/m<sup>2</sup>–90 g/m<sup>2</sup>).

Właściwy papier

Rozmiar: A4  
Gramatura: 64–90 g/m<sup>2</sup>  
Grubość: 0,08–0,10 mm

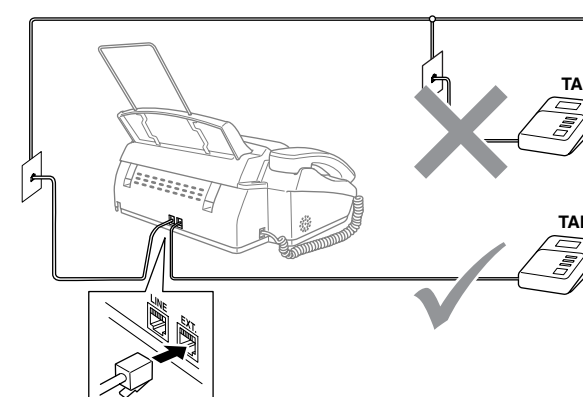


## 4 Podłączanie słuchawki, kabla zasilającego i kabla telefonicznego



- A. Podłącz słuchawkę.  
B. Podłącz kabel zasilający.  
C. Podłącz kabel linii telefonicznej do faksu (do gniazda oznaczonego jako LINE).

## 5 Linie telefoniczną współużytkowaną z zewnętrznym automatem zgłoszeniowym należy podłączyć w pokazany poniżej sposób.



Więcej szczegółowych informacji można znaleźć w rozdziale 1 podręcznika użytkownika: „Podłączanie zewnętrznego automatu zgłoszeniowego”.

## 6 Ustawianie daty i godziny

A. Naciśnij klawisz **Menu/Set**, **1**, **2**.

2. DATA/GODZINA

B. Wprowadź dwie ostatnie cyfry roku i naciśnij klawisz **Menu/Set**.

WPISZ ROK: 20--

C. Wprowadź dwucyfrowe oznaczenie miesiąca i naciśnij klawisz **Menu/Set**.

WPISZ MIESIĄC: --

D. Wprowadź dwucyfrowe oznaczenie dnia i naciśnij klawisz **Menu/Set**.

WPISZ DZIEŃ: --

E. Wprowadź godzinę w formacie 24-godzinnym i naciśnij klawisz **Menu/Set**.

WPISZ GODZ: --:--

F. Naciśnij klawisz **Stop/Wyjście**.

## 7 Ustawianie identyfikatora stacji

A. Naciśnij klawisz **Menu/Set**, **1**, **3**.

3. IDENT. STACJI

B. Wprowadź numer faksu (do 20 cyfr) i naciśnij klawisz **Menu/Set**.

FAX: \_\_\_\_\_

C. Wprowadź numer telefonu (do 20 cyfr) i naciśnij klawisz **Menu/Set**.

TEL: \_\_\_\_\_

D. Wprowadź swoje nazwisko (do 20 znaków), postępując się klawiaturą telefonu i tabelą, a następnie naciśnij klawisz **Menu/Set**. Aby wprowadzić spację, naciśnij dwukrotnie klawisz .

NAZWA: \_\_\_\_\_

E. Naciśnij klawisz **Stop/Wyjście**.

Naciśnij klawisz	jeden raz	dwa razy	trzy razy	cztery razy	pięć razy
2	A	B	C	2	A
3	D	E	F	3	D
4	G	H	I	4	G
5	J	K	L	5	J
6	M	N	O	6	M
7	P	Q	R	7	P
8	T	U	V	8	T
9	W	X	Y	9	W

## 8 Wybór trybu odbioru

Wybierz tryb, naciskając klawisz **Tryb** do momentu wyświetlenia odpowiedniego ustawienia.

TYLKO FX

Gdy faks jest podłączony do odrębnej linii dedykowanej. Wszystkie połączenia są odbierane jako faksowe.

FAX/TEL

Gdy połączenia faksowe i głosowe są odbierane na jednej linii.

TAD: AUTO-SEKRET.

(Tylko model FAX-T94). Wykorzystywany jest zewnętrzny automat zgłoszeniowy. Wszystkie połączenia są odbierane przez automat i zapisywane jako wiadomości głosowe. Wiadomości faksowe są drukowane.

RĘCZNY

Gdy połączenia faksowe i głosowe są odbierane na jednej linii. Użytkownik obsługuje linię i musi odbierać wszystkie połączenia.

Po nagraniu komunikatu zgłoszenia można wybrać poniższy tryb, naciskając przycisk , aż tryb zostanie wyświetlony. (Tylko model FAX-T96).

TAD: MSG MGR

Wszystkie połączenia są odbierane przez wbudowany automat zgłoszeniowy, który zapisuje wiadomości głosowe i faksowe. Informacje można znaleźć w rozdziale 9 podręcznika użytkownika.

Informacje można znaleźć w rozdziale 5 podręcznika użytkownika: „Wybieranie trybu odbioru”.