

# Brother Guida di installazione rapida

FAX-T94, FAX-T96

**GRAZIE!**

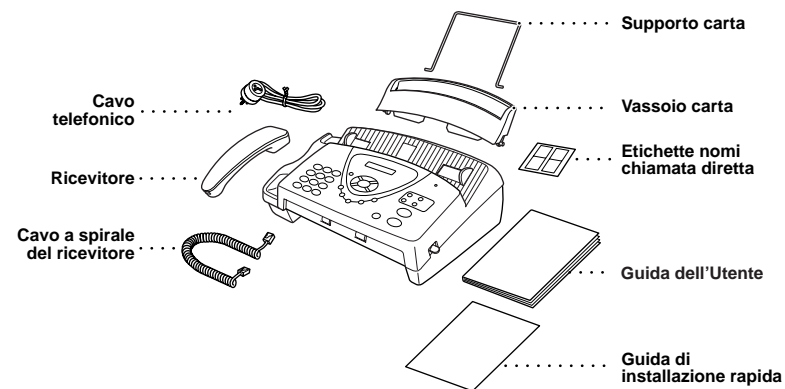
... PER AVER ACQUISTATO UN APPARECCHIO BROTHER. SIAMO CERTI CHE RIMARRETE MOLTO SODDISFATTI DALLE FUNZIONI OFFERTE DAL VOSTRO NUOVO APPARECCHIO TELEFAX!

Per azionare l'apparecchio in modo rapido, si consiglia di seguire queste semplici istruzioni in ordine numerico.

Per maggiori informazioni e per una spiegazione completa di altre funzioni utili, si consiglia di consultare la Guida dell'Utente.

## 1 Lista di imballo

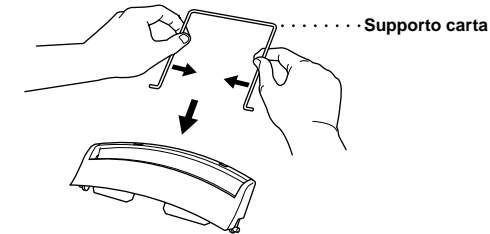
Controllare di avere gli elementi illustrati qui sotto.



❗ Conservare il materiale di imballaggio per eventuali usi futuri. Se l'apparecchio non viene imballato correttamente, potrebbe danneggiarsi e invalidare la garanzia.

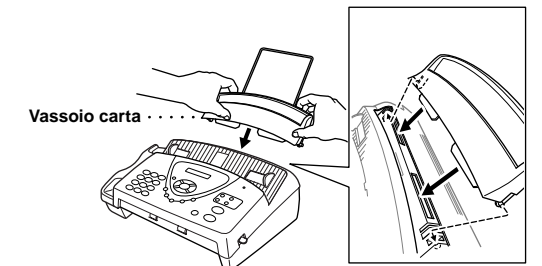
## 2 Montare la prolunga del supporto carta e il vassoio carta

**A. Montare la prolunga del supporto carta.**



**B. Montare il vassoio carta.**

Controllare che i due perni sul cassetto della carta siano ben inseriti negli appositi alloggiamenti sul bordo superiore dell'apparecchio.



## 3 Caricamento carta

Introdurre massimo 30 (64 g/m<sup>2</sup> - 90 g/m<sup>2</sup>) fogli nel cassetto carta.

**Carta accettata**

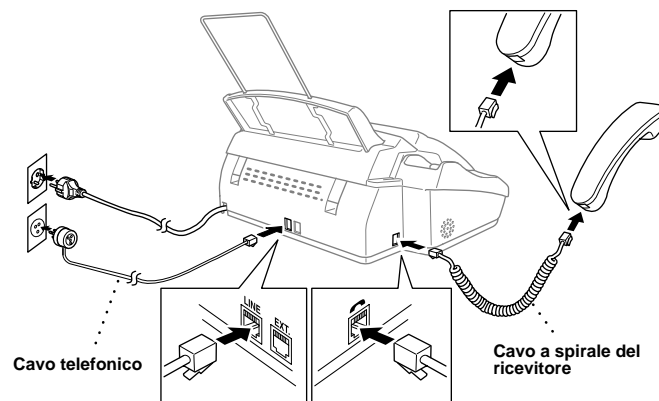
**Dimensione:** A4

**Peso:** 64 - 90 g/m<sup>2</sup>

**Spessore:** 0,08 - 0,10 mm

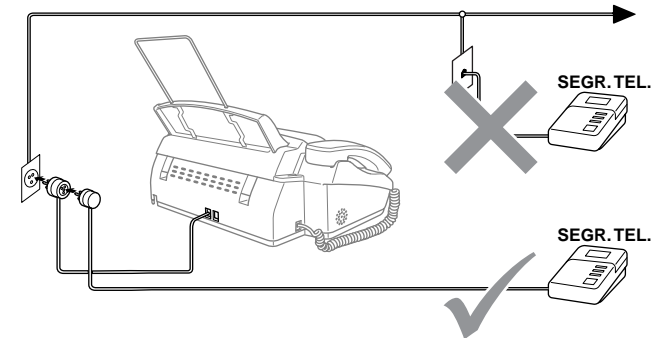


## 4 Collegare il ricevitore, il cavo elettrico e quello della linea telefonica



- Collegare il ricevitore.
- Collegare il cavo di alimentazione.
- Collegare il cavo della linea telefonica alla presa FAX indicata con LINEA.

## 5 Se si usa una segreteria telefonica esterna collegata alla stessa linea telefonica, collegarla nel modo seguente:



Per maggiori informazioni, vedere il capitolo 1, "Collegamento di una segreteria telefonica esterna (TAD)" nella Guida dell'Utente.

## 6 Impostazione data e ora

**A.** Premere **Menu/Set**, **1**, **2**.

**2. DATA/ORA**

**B.** Digitare le ultime due cifre dell'anno e premere **Menu/Set**.

**INSER ANNO: 20--**

**C.** Digitare due cifre per indicare il mese e premere **Menu/Set**.

**INSER MESE: --**

**D.** Digitare due cifre per indicare il giorno e premere **Menu/Set**.

**INSER GIORNO: --**

**E.** Digitare l'ora usando le 24 ore e premere **Menu/Set**.

**INSER ORA: --:--**

**F.** Premere **Stop/Uscita**.

## 7 Impostazione Identificativo

**A.** Premere **Menu/Set**, **1**, **3**.

**3. IDENTIFICATIVO**

**B.** Digitare il proprio numero di fax (massimo 20 cifre) e premere **Menu/Set**.

**FAX: \_\_\_\_\_**

**C.** Digitare il proprio numero di fax (massimo 20 cifre) e premere **Menu/Set**.

**TEL: \_\_\_\_\_**

**D.** Digitare il proprio nome (fino a 20 caratteri) usando la tastiera alfanumerica e la tabella e premere **Menu/Set**.

**NOME: \_\_\_\_\_**

Per inserire uno spazio premere **>** due volte.

**E.** Premere **Stop/Uscita**.

Tasto	una volta	due volte	tre volte	quattro volte	cinque volte
2	A	B	C	2	A
3	D	E	F	3	D
4	G	H	I	4	G
5	J	K	L	5	J
6	M	N	O	6	M
7	P	Q	R	7	P
8	T	U	V	8	T
9	W	X	Y	9	W

## 8 Selezione del modo ricezione

Selezionare il modo ricezione desiderato premendo più volte il tasto **Modo ricezione** fino a quando il display visualizza l'impostazione desiderata.

**SOLO FAX**

Da usare con una linea fax dedicata. L'apparecchio rileva tutte le chiamate nel modo ricezione fax.

**FAX/TEL**

Per ricevere chiamate vocali e fax su una stessa linea.

**TAD: SEGR. TEL.**

(FAX-T94) Da usare con una segreteria telefonica esterna. La segreteria rileva tutte le chiamate e registra i messaggi vocali. L'apparecchio stampa i messaggi fax.

**MANUALE**

Per la ricezione di fax e chiamate vocali su un'unica linea. L'utente deve rispondere manualmente a tutte le chiamate entranti.

Dopo avere registrato il messaggio in uscita, è possibile selezionare il modo indicato sotto premendo **☎** fino a quando si accende la corrispondente spia. (solo FAX-T96)

**SEGR: MSG MGR**

Una segreteria telefonica integrale risponde a tutte le chiamate e memorizza messaggi vocali e fax. Per informazioni, Vedi capitolo 9 del Manuale dell'utente.

Per maggiori informazioni, vedere il capitolo 5 "Selezione del modo Ricezione" nella Guida dell'Utente.