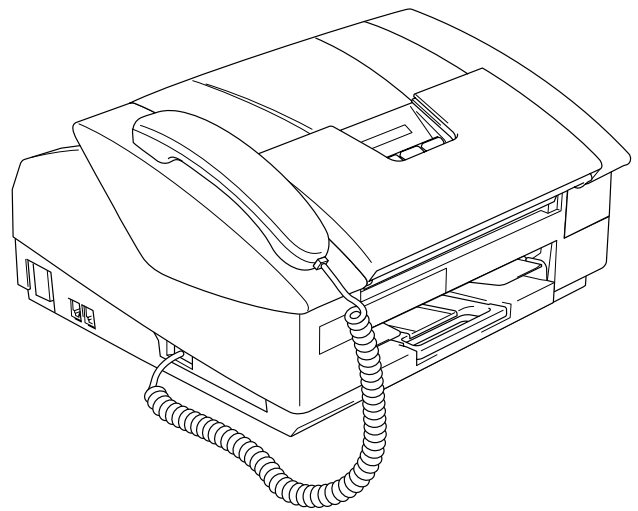


# Quick Setup Guide

## FAX-1840C



**Quick Setup Guide**

→ English ... Go to page 1

**FAX-1840C**

**Ръководство за Бързо Инсталиране**

→ Български ... отидете на стр. 9

**FAX-1840C**

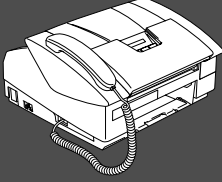
**Ghid rapid de setare**

→ Română ... mergeți la pagina 17

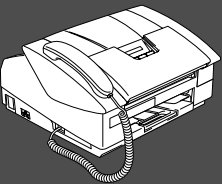
**FAX-1840C**



Before you can use the machine, you must set up the hardware.  
Please read this "Quick Setup Guide" for proper set up instructions.



## Setting Up the Machine



## Setup is Complete!

To find the best solution for your problem or question, access the Brother Solutions Center,  
<http://solutions.brother.com>  
Keep this "Quick Setup Guide" in a convenient place for quick and easy reference at all times.

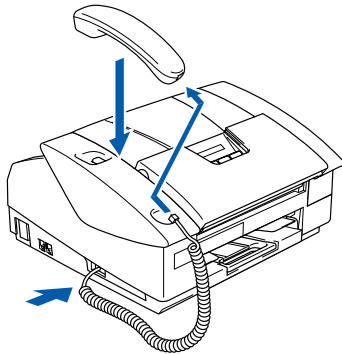
# Setting Up the Machine

## 1 Removing the Protective Parts

- 1 Remove the protective tape and paper.

## 2 Installing the Handset

- 1 Connect the curled handset cord to the machine and the other end to the handset.

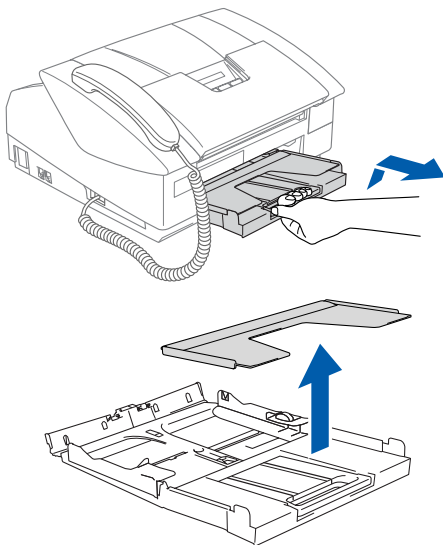


## 3 Loading Paper



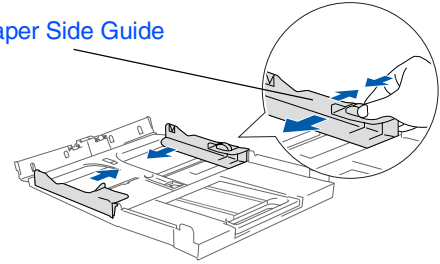
You can load up to 100 sheets of 80 g/m<sup>2</sup> paper.  
For more details, see "About paper" in Chapter 1 of the User's Guide.

- 1 Pull the paper tray completely out of the machine and remove the output paper tray.



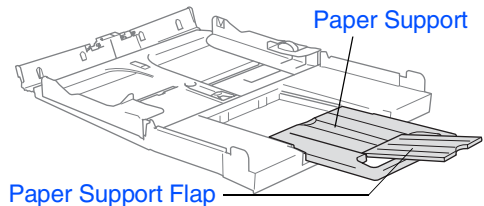
- 2 Press and slide the paper guide to fit the paper width.

Paper Side Guide



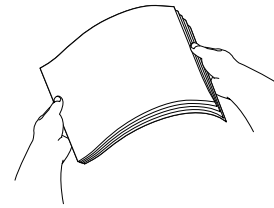
- 3 Pull out the paper support and unfold the paper support flap.

Paper Support

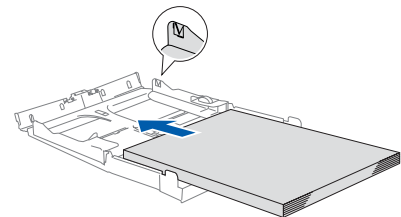


Use the paper support flap for Letter, Legal and A4 size paper.

- 4 Fan the stack of paper well to avoid paper jams and mis-feeds.

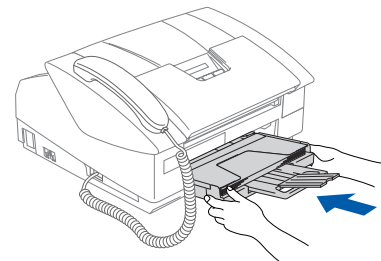


- 5 Gently insert the paper into the paper tray print side down and top edge first. Check that the paper is flat in the tray and below the maximum paper mark.



- Make sure the paper side guides touch the sides of the paper.
- Be careful that you do not push the paper in too far; it may lift at the back of the tray and cause paper feed problems.

- 6 Put the output paper tray back on and push the paper tray firmly back into the machine.



## 4 Installing the Phone Line and Power Cord

- 1 Connect the power cord.
- 2 Connect the telephone line cord.  
Connect one end of the telephone line cord to the socket on the machine marked **LINE** and the other end to a modular wall socket.

### **Warning**

- The machine must be fitted with an earthed plug.
- Since the machine is grounded through the power outlet, you can protect yourself from potentially hazardous electrical conditions on the telephone network by keeping the power switched on when you connect the machine to a telephone line. Similarly, you can protect yourself when you want to move your machine by disconnecting the telephone line first and then the power cord.

## 5 Installing the Ink Cartridges

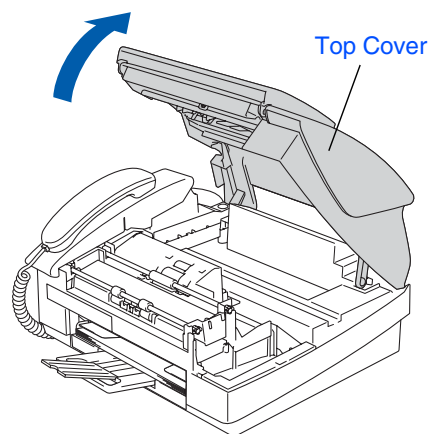
### **Warning**

If ink gets in your eyes wash them with water immediately, and if irritation occurs consult a doctor.

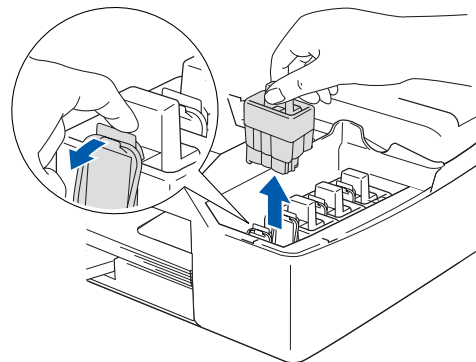
- 1 Make sure that the power is turned on.  
The LCD shows:

No Cartridge

- 2 Open the top cover.



- 3 Remove the protective parts.

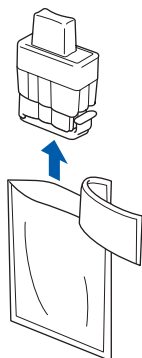


Do not throw away the protective parts.  
You will need them when you transport the machine.

Continued...

# Setting Up the Machine

- 4 Take out the ink cartridge.

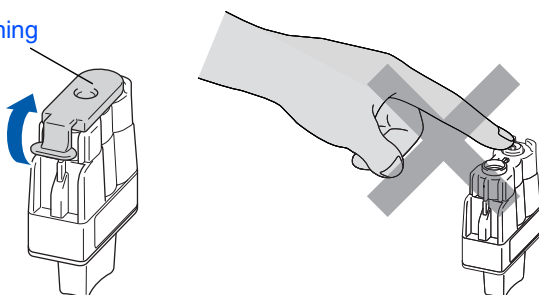


- 5 Carefully remove the bottom cap.



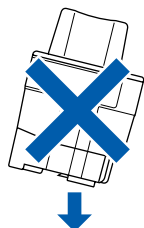
**DO NOT touch the area shown in the illustration below.**

Opening

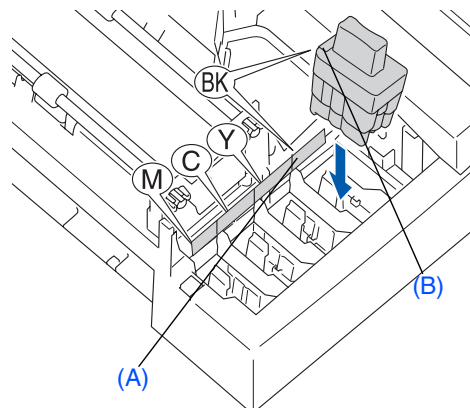


If the cartridge cover comes off when you open the bag the cartridge will not be damaged.

Keep the ink cartridge in an upright position when you insert it into the slot.



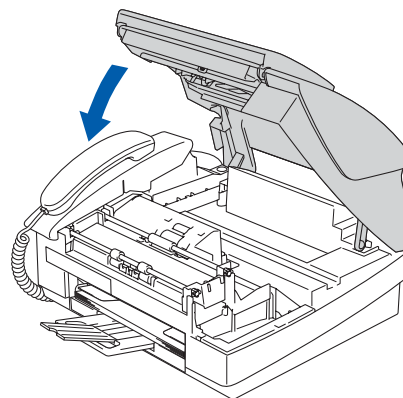
- 6 Press firmly down on the ink cartridge until the hook snaps over it, taking care to match the slot colour (A) with the cartridge colour (B), as shown in the diagram below.



- 7 Close the top cover.

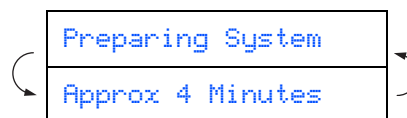


If **Install** shows on the LCD after you install the ink cartridges, check to make sure the ink cartridges are installed correctly.



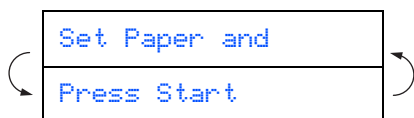
The machine will clean the ink tube system for use for the first time. This process will occur only once, the first time ink cartridges are installed. The cleaning process will last approximately four minutes.

The LCD shows:



## 6 Print Quality Check

- 1 After the cleaning cycle is finished, the LCD shows:

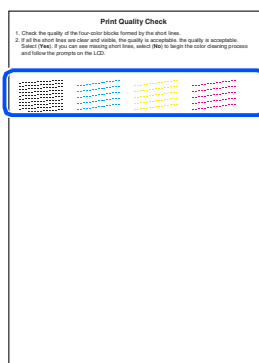


- 2 Make sure the paper is loaded in the paper tray.

Press **Colour Start**.

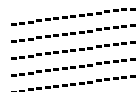
The machine starts printing the PRINT QUALITY CHECK SHEET (only during initial ink cartridge installation).

- 3 Check the quality of the four colour blocks formed by the short lines printed on the sheet.  
(BLACK/ CYAN/ YELLOW/ MAGENTA)

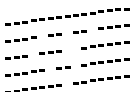


- 4 If all lines are clear and visible, the quality is acceptable. Press **1 (Yes)**.  
If you can see missing short lines, press **2 (No)** to begin the color cleaning process and then follow prompts on the LCD.

OK



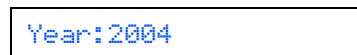
Poor



- 5 After cleaning is finished, press **Colour Start**. The machine starts printing the PRINT QUALITY CHECK SHEET again and goes back to step 3.

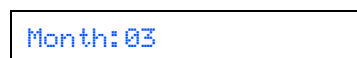
## 7 Setting the Date and Time

- 1 Press **Menu/Set**.
- 2 Press **0**.
- 3 Press **2**.
- 4 Enter the last two digits of the year on the dial pad, and then press **Menu/Set**.



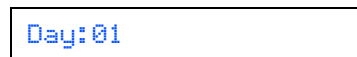
(e.g. Enter **0 4** for 2004.)

- 5 Enter the two digits for the month on the dial pad, and then press **Menu/Set**.



(e.g. Enter **0 3** for March.)

- 6 Enter the two digits for the day on the dial pad, and then press **Menu/Set**.



(e.g. Enter **0 1**.)

- 7 Enter the time in 24-hour format on the dial pad, and then press **Menu/Set**.



(e.g. Enter **1 5, 2 5** for 3:25 P.M.)

- 8 Press **Stop/Exit**.



If you want to repeat input, press **Stop/Exit** to start from Step 1.

# Setting Up the Machine

## 8 Setting Your Station ID

You should store your name and fax number to be printed on all fax pages that you send.


- 1 Press **Menu/Set**.
- 2 Press **0**.
- 3 Press **3**.
- 4 Enter your fax number (up to 20 digits) on the dial pad, and then press **Menu/Set**.

Fax: \_

- 5 Use the dial pad to enter your name (up to 20 characters), and then press **Menu/Set**.

Name: \_



- Refer to the following chart for entering your name.
- If you need to enter a character that is on the same key as the previous character, press  to move the cursor to the right.

Press key	One time	Two times	Three times	Four times
2	A	B	C	2
3	D	E	F	3
4	G	H	I	4
5	J	K	L	5
6	M	N	O	6
7	P	Q	R	S
8	T	U	V	8
9	W	X	Y	Z



For more details, see "Setting the Station ID" in Chapter 2 of the User's Guide.

- 6 Press **Stop/Exit**.

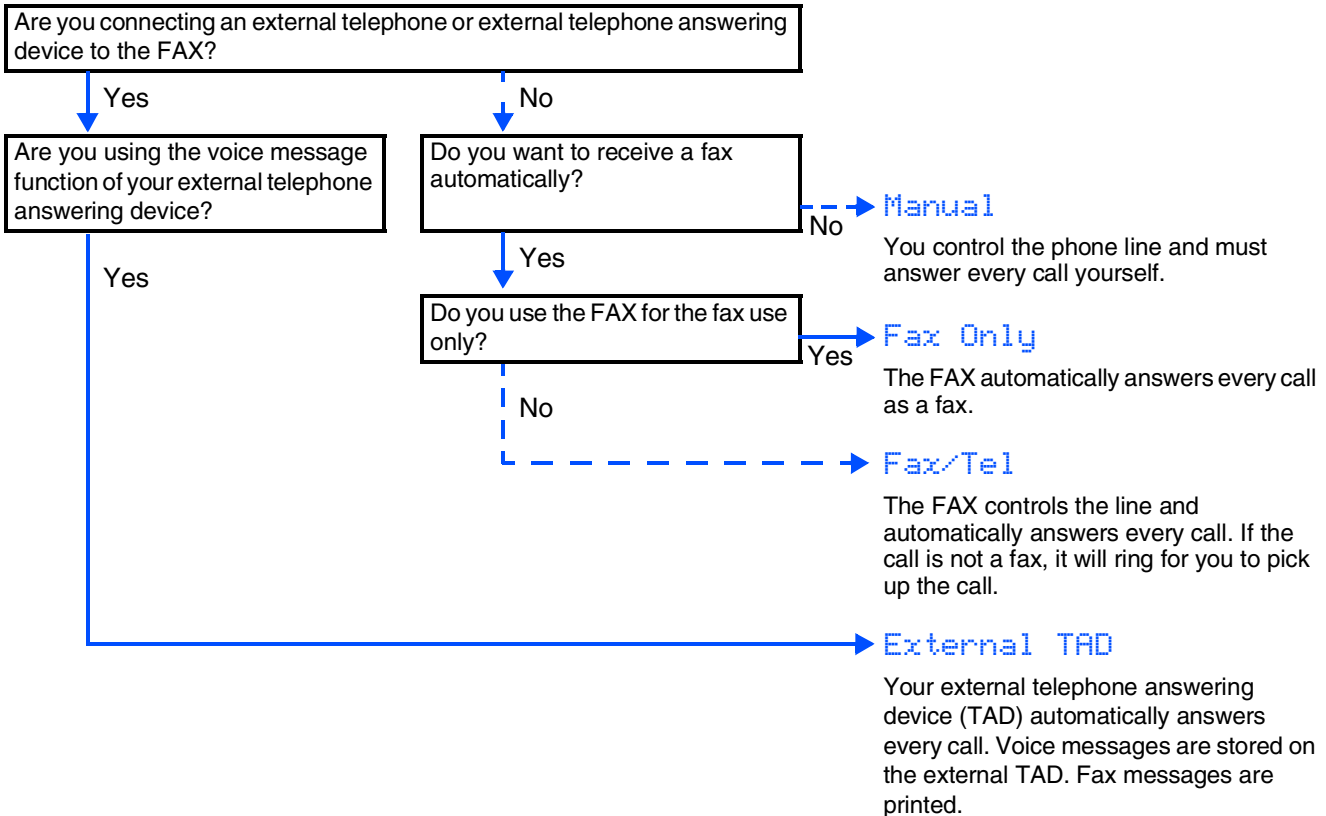


If you want to repeat input, press **Stop/Exit** to start from Step 1.



## 9 Selecting a Receive Mode

There are four possible receive modes: **Fax Only**, **Fax/Tel**, **Manual** and **External TAD**.



1 Press **Menu/Set**.

2 Press **0**.

3 Press **1**.

4 Press **▲** or **▼** to select the mode.

5 Press **Menu/Set**.

6 Press **Stop/Exit**.



For more details, see "Setup Receive" in Chapter 4 of the User's Guide.

## 10 Using the FAX as a Printer or for PC-FAX Send

You can download the Brother Printer Driver and PC-FAX Send driver from the Brother Solutions Center for use with FAX-1840C.

Visit us at:

<http://solutions.brother.com>



- Please download the Printer Driver first before connecting the machine to your computer with the USB cable.
- You must use an appropriate USB cable. If you don't have one, please purchase a USB cable that is no longer than 2 metres.

## **Trademarks**

The Brother logo is a registered trademark of Brother Industries, Ltd.

Brother is a registered trademark of Brother Industries, Ltd.

© Copyright 2004 Brother Industries, Ltd. All rights reserved.

**All other brand and product names mentioned in this manual are registered trademarks of their respective companies.**

## **Compilation and Publication**

Under the supervision of Brother Industries Ltd., this manual has been compiled and published, covering the latest product descriptions and specifications.

The contents of this manual and the specifications of this product are subject to change without notice.

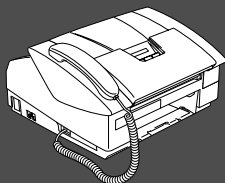
Brother reserves the right to make changes without notice in the specifications and materials contained herein and shall not be responsible for any damages (including consequential) caused by reliance on the materials presented, including but not limited to typographical and other errors relating to the publication.

This product is designed for use in a Professional Environment.

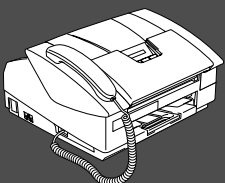
©2004 Brother Industries, Ltd.

English Quick Setup Guide has finished.

За да можете да използвате устройството, първо трябва да го настроите. Правилните инсталационни инструкции се съдържат в това Ръководство за Бързо Инсталиране.



## Инсталация на устройството



## Инсталацията завърши!

За най-доброто решение на вашия проблем или въпрос, посетете Brother Solutions Center на адрес:

<http://solutions.brother.com>

Съхранявайте това Ръководство за Бързо Инсталиране на подходящо място за бърза и лесна справка по всяко време.

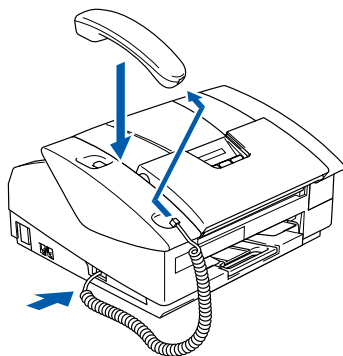
# Инсталация на устройството

## 1 Отстраняване на предпазните елементи

- 1 Отстранете предпазните лепенки и хартия.

## 2 Инсталиране на слушалката

- 1 Свържете единия край на спираловидния кабел към устройството, а другия край - към слушалката.



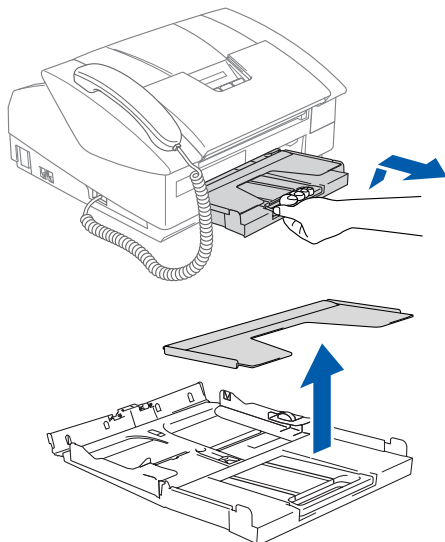
## 3 Зареждане на хартия



Можете да зарядите до 100 листа 80 g/m<sup>2</sup> хартия.

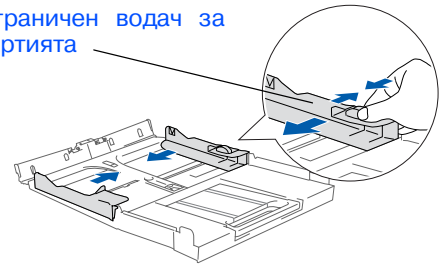
За повече подробности вижте "Относно хартията", Глава 1 от Ръководството на потребителя.

- 1 Издърпайте напълно тавата за хартия от устройството и отстранете изходящата тава.

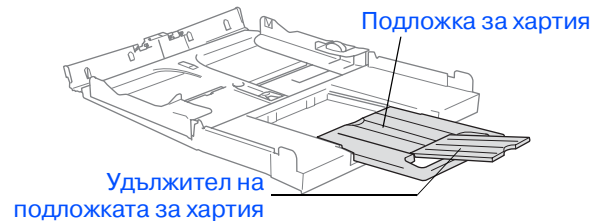


- 2 Натиснете и плъзнете водача за хартията, докато съвпадне с нейната ширина.

Страничен водач за хартията

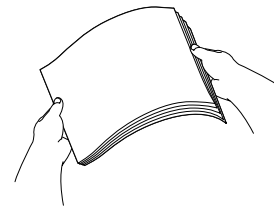


- 3 Издърпайте подложката за хартията и разгънете удължителя.

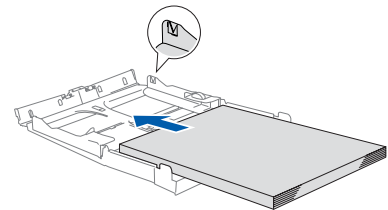


- 4 Използвайте удължителя на подложката при размери на хартията Letter, Legal и A4.

- 4 Разлистете хартията, за да избегнете засядане и лошото и подаване.

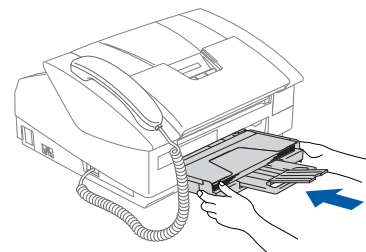


- 5 Внимателно поставете хартията в тавата с лицевата страна надолу и горния край напред. Проверете дали хартията е легнала равномерно в тавата и дали е под маркировката за максимално ниво на хартията.



- Уверете се, че страничните водачи се допират до краищата на хартията.
- Внимавайте да не поставите хартията прекалено навътре; тя може да се повдигне в задната част на тавата и да причини проблеми при подаването.

- 6 Поставете обратно капака на тавата и я сложете плътно в устройството.



## 4 Свързване на телефонна линия и захранващ кабел

- 1 Свържете захранващия кабел.
- 2 Свържете единия край на телефонния кабел към куплунга на машината, означен с **LINE** (линия), а другия към телефонната розетка.

### **⚠ Внимание**

- Устройството трябва да бъде включен към заземен контакт.
- Докато свързвате включеното устройство към телефонната линия, вие сте защитени от евентуален токов удар по телефонната мрежа, тъй като то е заземено чрез контакта. По подобен начин, когато искате да преместите устройството, можете да се предпазите, като изключите първо телефонния, а след това - захранващия кабел.

## 5 Поставяне на касетите с мастило

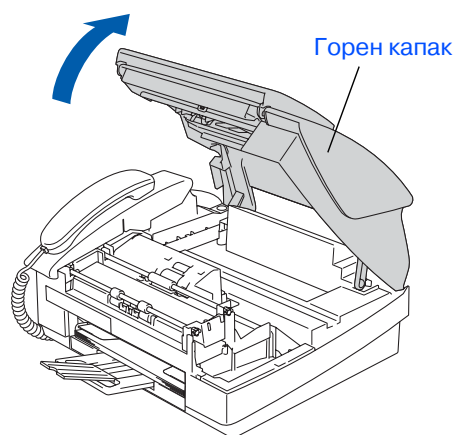
### **⚠ Внимание**

Ако в очите ви попадне мастило, веднага ги измийте с вода, а ако се появи дразнене, консултирайте се с лекар.

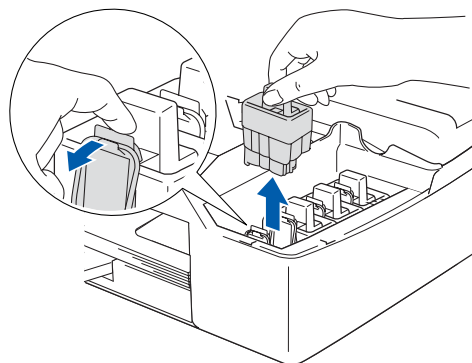
- 1 Уверете се, че устройството е включено.  
Дисплеят показва:

No Cartridge

- 2 Отворете горния капак.



- 3 Отстранете предпазните елементи.

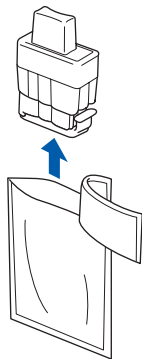


Не изхвърляйте предпазните елементи. Те ще ви бъдат необходими при транспортиране на устройството.

Продължение...

# Инсталация на устройството

- 4 Извадете касетите с мастило.

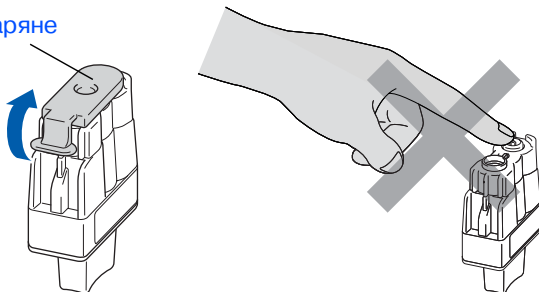


- 5 Внимателно отстранете долната капачка.



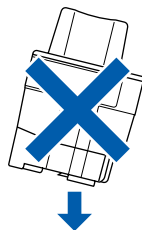
**НЕ** пипайте зоната, показана на илюстрацията по-долу.

Отваряне

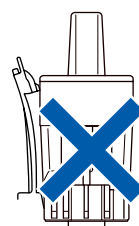
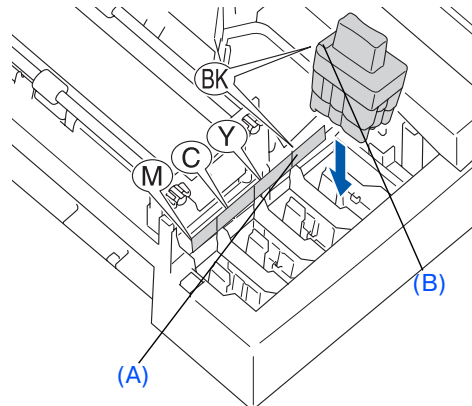


Ако капачката на касетата падне, докато я разопаковате, касетата няма да се повреди.

Дръжте касетата с мастило изправена, докато я поставяте в съответното гнездо.



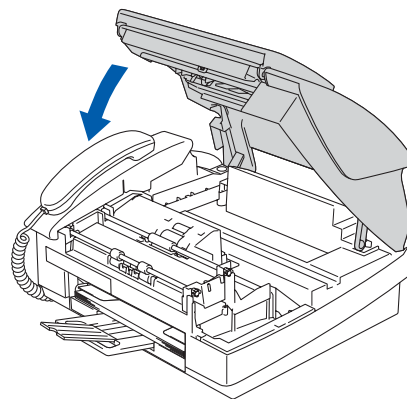
- 6 Натиснете касетата с мастило силно надолу, докато отгоре щракне палчето, като се стараете цветът на гнездото (A) да съвпадне с цвета на касетата (B), както е показано на диаграмата по-долу.



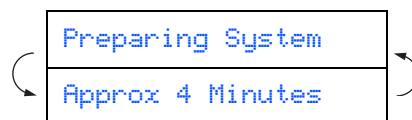
- 7 Затворете горния капак.



Ако *Install* (Инсталиране) се покаже на дисплея, след като сте поставили касетите с мастило, проверете дали те са поставени правилно.

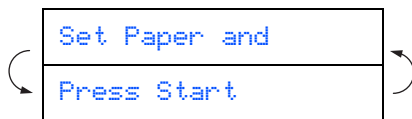


Устройството ще почисти каналите на системата за мастило при първата употреба. Този процес се извършва само веднъж при първоначалното поставяне на касетите с мастило. Процесът на почистване трае около четири минути. Дисплеят показва:



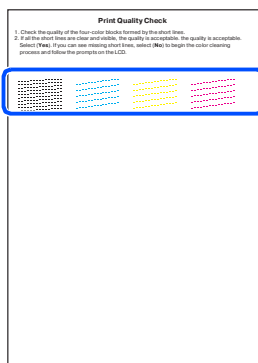
## 6 Проверка на качеството на печат

- 1 След като почистването приключи, дисплеят показва:



- 2 Уверете се, че тавата за хартия е заредена.  
Натиснете **Colour Start** (Старт цветно). Устройството разпечатва СТРАНИЦА ЗА ПРОВЕРКА НА КАЧЕСТВОТО (само при първоначалното поставяне на касетите с мастило).

- 3 Проверете качеството на четирите цветни колонки, образувани от късите линии, отпечатани на листа.  
(BLACK/ CYAN/ YELLOW/ MAGENTA)

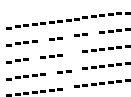


- 4 Ако всички линии са ясни и видими, качеството е приемливо. Натиснете **1 (Yes)** (Да).  
Ако видите, че някои от късите линии липсват, натиснете **2 (No)** (Не), за да започне процесът на почистване на цветовете, и следвайте указанията на дисплея.

ОК



Лошо



- 5 След като почистването приключи, натиснете **Colour Start** (Старт цветно). Устройството отново разпечатва СТРАНИЦА ЗА ПРОВЕРКА НА КАЧЕСТВОТО и се връща към Стъпка **3**.

## 7 Настройка на датата и часа

- 1 Натиснете **Menu/Set** (Меню/Настройки).
- 2 Натиснете **0**.
- 3 Натиснете **2**.
- 4 Въведете от клавиатурата последните две цифри за годината и натиснете **Menu/Set** (Меню/Настройки).

Year: 2004

(например въведете **0 4** за 2004 г.)

- 5 Въведете от клавиатурата двете цифри за месеца и натиснете **Menu/Set** (Меню/Настройки).

Month: 03

(например въведете **0 3** за м. март.)

- 6 Въведете от клавиатурата двете цифри за деня и натиснете **Menu/Set** (Меню/Настройки).

Day: 01

(например въведете **0 1**.)

- 7 Въведете от клавиатурата часа в 24-часов формат и натиснете **Menu/Set** (Меню/Настройки).

Time: 15:25

(например въведете **1 5, 2 5** за 3:25 P.M.)

- 8 Натиснете **Stop/Exit** (Стоп/Изход).



Ако искате да повторите въвеждането, натиснете **Stop/Exit** (Стоп/Изход), за да започнете от Стъпка **1**.

# Инсталация на устройството

## 8 Настройка на ID

Трябва да въведете името и факс номера си, за да се отпечатват на всички страници, които изпращате.


- 1 Натиснете **Menu/Set** (Меню/Настройки).
- 2 Натиснете **0**.
- 3 Натиснете **3**.
- 4 Въведете от клавиатурата факс номера си (до 20 цифри) и натиснете **Menu/Set** (Меню/Настройки).

Fax: \_

- 5 Въведете от клавиатурата името си (до 20 букви) и натиснете **Menu/Set** (Меню/Настройки).

Name: \_



- Следвайте таблицата, за да въведете името си.
- Ако трябва да въведете буква, която е на същия клавиш като предишната, натиснете , за да преместите курсора надясно.

Натиснете клавиш	Един път	Два пъти	Три пъти	Четири пъти
2	A	B	C	2
3	D	E	F	3
4	G	H	I	4
5	J	K	L	5
6	M	N	O	6
7	P	Q	R	S
8	T	U	V	8
9	W	X	Y	Z



За повече подробности вижте "Настройка на ID" в Глава 2 на Ръководството на потребителя.

- 6 Натиснете **Stop/Exit** (Стоп/Изход).

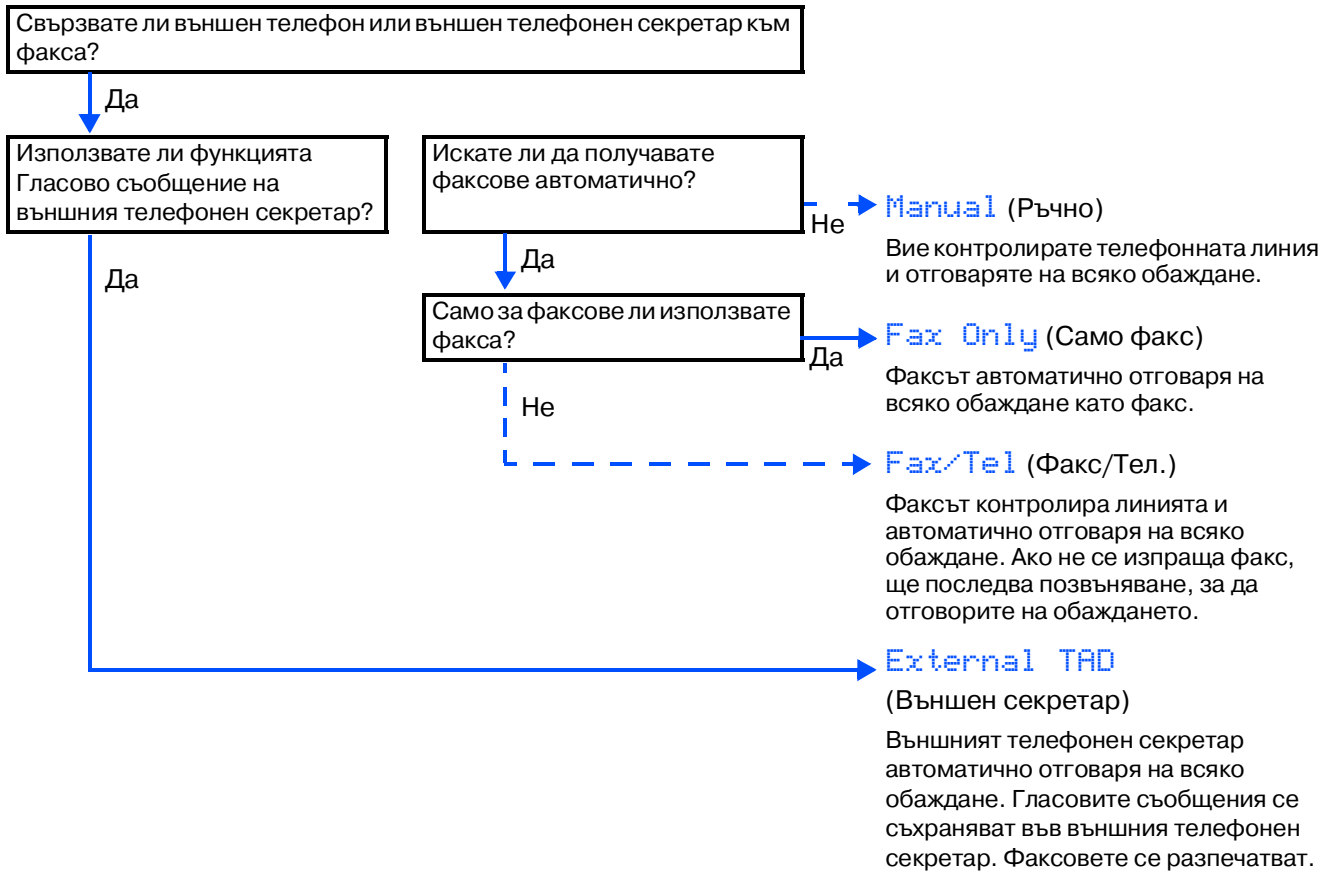


Ако искате да повторите въвеждането, натиснете **Stop/Exit** (Стоп/Изход), за да започнете от Стъпка 1.



## 9 Избор на режим за получаване

Има четири възможни режима за получаване: **Fax Only** (Само факс), **Fax/Tel** (Факс/Тел.), **Manual** (Ръчно) и **External TAD** (Външен секретар).



1 Натиснете **Menu/Set** (Меню/Настройки).

2 Натиснете **0**.

3 Натиснете **1**.

4 Натиснете **▲** или **▼**, за да изберете режима.

5 Натиснете **Menu/Set** (Меню/Настройки).

6 Натиснете **Stop/Exit** (Стоп/Изход).



За повече подробности вижте "Настройка на получаването" в Глава 4 на Ръководството на потребителя.

## 10 Използване на факса като принтер или за изпращане на факс чрез компютър

Драйвери за принтер и изпращане на факс от компютър за FAX-1840C, можете да изтеглите от Brother Solutions Center.

Посетете:

<http://solutions.brother.com>



- Преди да свържете устройството с компютър чрез USB кабел, изтеглете драйвера за принтера.
- Трябва да използвате подходящ USB кабел. Ако не разполагате с USB кабел, купете такъв, но не по-дълъг от 2 метра.

## **Търговски марки**

Графичният знак на Brother е регистрирана търговска марка на Brother Industries, Ltd.

Brother е регистрирана търговска марка на Brother Industries, Ltd.

© 2004 Brother Industries, Ltd. Всички права запазени.

**Всички марки и имена на продукти, споменати в това Ръководство, са регистрирани търговски марки на съответните компании.**

## **Съставяне и публикуване**

Това ръководство е съставено и публикувано под контрола на Brother Industries Ltd. на базата на най-новите описания и спецификации на продукта.

Съдържанието на това ръководство и спецификациите на този продукт може да бъдат променени без предизвестие.

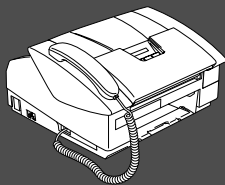
Brother си запазва правото да прави промени без предизвестие в спецификациите и съдържащите се тук материали и не носи отговорност за каквито и да е вреди (включително последващи), възникнали вследствие на използването на предоставените материали, включително, но без ограничение до печатни и други грешки, свързани с публикацията.

Този продукт е предназначен за професионална употреба.

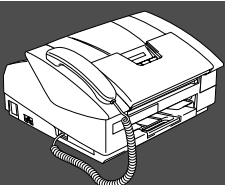
©2004 Brother Industries, Ltd.

Край на българската версия на Ръководството за Бързо Инсталиране

Înainte de a putea utiliza echipamentul, trebuie să instalați și să configurați hardware-ul. Citiți acest "Ghid rapid de setare" pentru a afla instrucțiunile de instalare și configurare.



## Instalarea și configurarea echipamentului



## Instalarea și configurarea au fost finalizate!

Pentru a afla cea mai bună soluție la problemele sau întrebările dumneavoastră, accesați Brother Solutions Center (Centrul de Soluții Brother), <http://solutions.brother.com>  
Păstrați acest "Ghid rapid de setare" într-un loc corespunzător și folosiți-l drept referință rapidă și facilă în orice moment.

Instalarea și configurarea  
echipamentului

Utilizarea FAX-ului ca Printer  
(Imprimantă) sau ca PC-FAX  
Send (Trimitere FAX-uri pe PC)

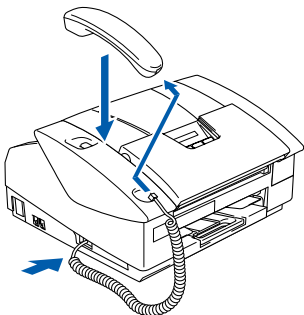
# Instalarea și configurarea echipamentului

## 1 Îndepărtarea părților cu rol de protecție

- 1 Îndepărtați banda și hârtia protectoare.

## 2 Instalarea receptorului telefonic

- 1 Conectați cablul ondulat la echipament și celălalt capăt la receptorul telefonic.



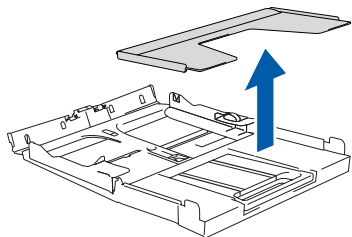
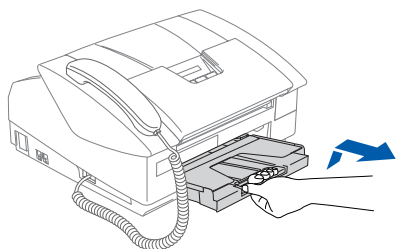
## 3 Încărcarea hârtiei



Puteți încărca până la 100 de foi de hârtie de 80 g/m<sup>2</sup>.

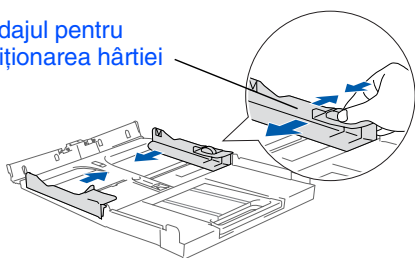
Pentru informații suplimentare, consultați "Despre hârtie" în Capitolul 1 al Ghidului utilizatorului.

- 1 Trageți tava de hârtie complet în exteriorul echipamentului și îndepărtați tava pentru exemplarele tipărite.

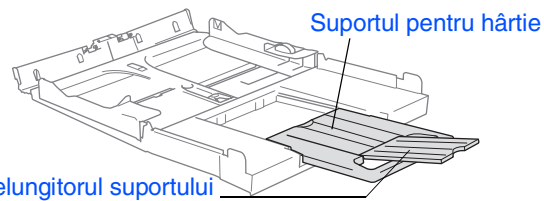


- 2 Apăsați și glisați ghidajul pentru hârtie pentru a corespunde lățimii hârtiei.

Ghidajul pentru poziționarea hârtiei



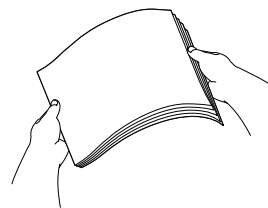
- 3 Trageți în exterior suportul pentru hârtie și desfaceți prelungitorul suportului.



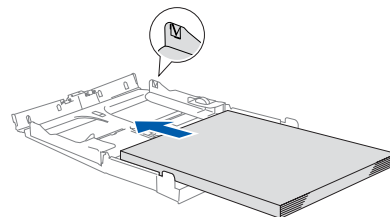
- Utilizați prelungitorul suportului pentru hârtia de mărime Letter, Legal sau A4.



- 4 Răsfoiți și stivuiți bine hârtia pentru a evita blocarea hârtiei în imprimantă sau alimentarea eronată cu hârtie.

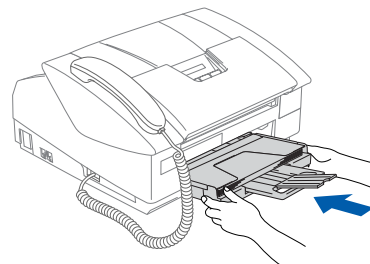


- 5 Introduceți cu grijă hârtia în tava pentru hârtie, cu fața pentru tipărire în jos și cu marginea de sus spre interior. Verificați că hârtia stă neted în tavă și că se află sub marcajul pentru volumul maxim de hârtie.



- Asigurați-vă că ghidajele laterale pentru hârtie ating marginile hârtiei.
- Nu împingeți hârtia prea tare în interior; ea se poate ridica în partea din spate a tăvii și poate cauza probleme de alimentare cu hârtie.

- 6 Puneți la loc tava pentru exemplarele tipărite și împingeți ferm la loc tava pentru hârtie în echipament.



## 4 Instalarea liniei telefonice și a cablului de alimentare

- 1 Conectați cablul de alimentare.
- 2 Conectați cablul pentru linia telefonică. Conectați un capăt al cablului la mufa de pe echipament care poartă marcajul **LINE** (LINE) și celălalt capăt la o mufă modulară de perete.

### **!** Avertizare

- Echipamentul trebuie alimentat de la o priză cu împământare.
- Din momentul în care echipamentul este împământat prin intermediul prizei, vă puteți proteja față de problemele electrice potențial periculoase apărute în rețeaua telefonică prin păstrarea tensiunii de alimentare atunci când conectați echipamentul la o linie telefonică. În mod similar, vă puteți proteja atunci când doriți să mutați echipamentul deconectând mai întâi linia telefonică și apoi cablul de alimentare.

## 5 Instalarea cartușelor de cerneală

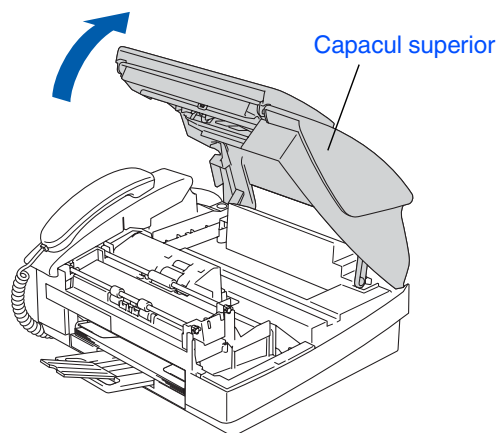
### **!** Avertizare

Dacă v-a pătruns cerneală în ochi, spălați-vă imediat pe ochi cu apă, iar în cazul apariției unei iritații consultați un doctor.

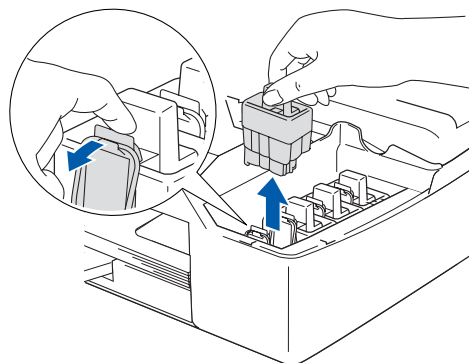
- 1 Asigurați-vă că echipamentul este alimentat. Ecranul LCD afișează:

No Cartridge

- 2 Deschideți capacul superior.



- 3 Îndepărtați părțile protectoare.

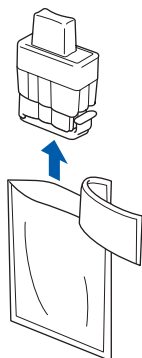


Nu aruncați aceste părți protectoare. Veți mai avea nevoie de ele atunci când transportați echipamentul.

Continuare...

# Instalarea și configurarea echipamentului

- 4 Scoateți cartușul de cerneală.

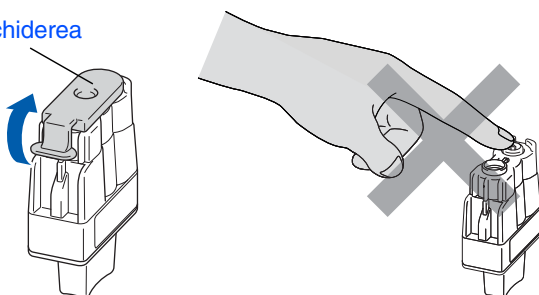


- 5 Îndepărtați cu grijă căpăcelul inferior.



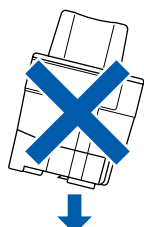
**NU atingeți zona prezentată în ilustrația de mai jos.**

Deschiderea

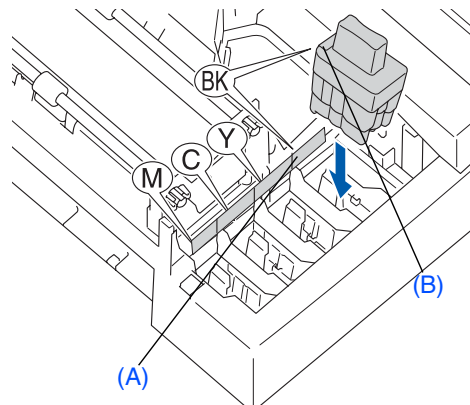


Cartușul nu se va deteriora în cazul în care capacul său se desface atunci când deschideți capsula.

Atunci când introduceți cartușul în slotul său, păstrați-l în poziție verticală.



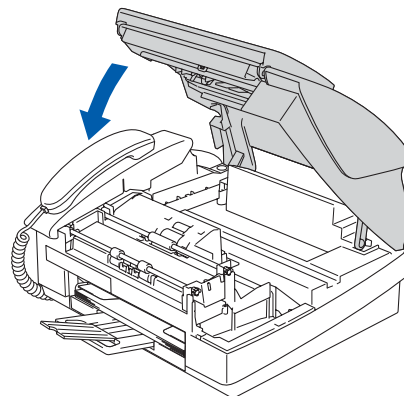
- 6 Apăsați cu putere pe cartușul de cerneală până când se fixează în locașul său, având grijă să potriviți culoarea slotului (A) cu culoarea cartușului (B), așa cum se arată în diagrama de mai jos.



- 7 Închideți capacul superior.

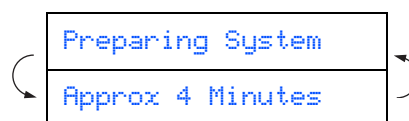


Dacă după instalarea cartușelor de cerneală ecranul LCD afișează **Install** (Instalare), verificați dacă ați introdus corect cartușele.



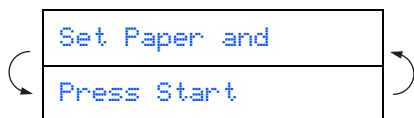
Echipamentul va curăța sistemul tubului de cerneală care este utilizat pentru prima oară. Acest proces va avea loc o singură dată, atunci când cartușele sunt instalate pentru prima oară. Procesul de curățare va dura aproximativ patru minute.

Ecranul LCD afișează:



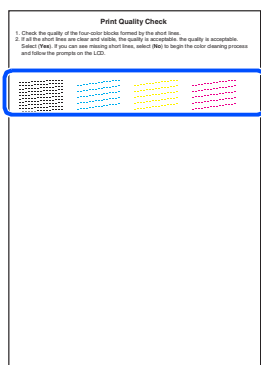
## 6 Controlul calității tipăririi

- 1 După finalizarea ciclului de curățare, ecranul LCD afișează:



- 2 Asigurați-vă că ați introdus hârtia în tava pentru hârtie. Apăsați **Colour Start** (Start color). Echipamentul începe să tipărească PRINT QUALITY CHECK SHEET (foaia pentru controlul calității tipăririi) (numai la instalarea inițială a cartușului de cerneală).

- 3 Verificați calitatea celor patru blocuri de culoare formate de liniile scurte tipărite pe foaie. (BLACK/ CYAN/ YELLOW/ MAGENTA)

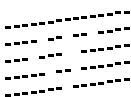


- 4 Dacă toate liniile sunt clare și vizibile, calitatea este acceptabilă. Apăsați **1 (Yes)** (Da). Dacă vedeți linii scurte discontinue, apăsați **2 (No)** (Nu) pentru a iniția procesul de curățare și apoi procedați conform instrucțiunilor de pe ecranul LCD.

OK



Slab



- 5 După finalizarea operației de curățare, apăsați **Colour Start** (Start color). Echipamentul reîncepe tipărirea foii pentru controlul calității tipăririi și revine la pasul 3.

## 7 Setarea datei și orei

- 1 Apăsați **Menu/Set** (Meniu/Setare).
- 2 Apăsați **0**.
- 3 Apăsați **2**.
- 4 Tastați ultimele două cifre ale anului pe tastatură și apoi apăsați **Menu/Set** (Meniu/Setare).

Year: 2004

(de ex. Tastați **0 4** pentru 2004.)

- 5 Tastați două cifre corespunzătoare lunii pe tastatură și apoi apăsați **Menu/Set** (Meniu/Setare).

Month: 03

(de ex. Tastați **0 3** pentru Martie.)

- 6 Tastați două cifre corespunzătoare zilei pe tastatură și apoi apăsați **Menu/Set** (Meniu/Setare).

Day: 01

(de ex. Tastați **0 1**.)

- 7 Tastați ora în formatul cu 24 de ore pe tastatură și apoi apăsați **Menu/Set** (Meniu/Setare).

Time: 15:25

(de ex. Tastați **1 5, 2 5** pentru 3:25 P.M.)

- 8 Apăsați **Stop/Exit** (Stop/leșire).



*Dacă doriți să repetați intrarea, apăsați **Stop/Exit** (Stop/leșire) pentru a reîncepe de la Pasul 1.*

## 8 Setarea ID-ului stației

Trebuie să configurați echipamentul astfel încât numele și numărul dumneavoastră de fax să fie tipărite pe toate paginile pe care le trimiteți.


- 1 Apăsați **Menu/Set** (Meniu/Setare).
- 2 Apăsați **0**.
- 3 Apăsați **3**.
- 4 Tastați numărul de fax (până la 20 de cifre) pe tastatură și apoi apăsați **Menu/Set** (Meniu/Setare).

Fax: \_

- 5 Utilizați tastatura pentru a vă tasta numele (până la 20 de caractere) și apoi apăsați **Menu/Set** (Meniu/Setare).

Name: \_



- Pentru introducerea corectă a numelui consultați diagrama următoare.
- Dacă doriți să tastați un caracter care este pe aceeași tastă ca și cel precedent, apăsați  pentru a muta cursorul la dreapta.

Apăsați tasta	O dată	De două ori	De trei ori	De patru ori
2	A	B	C	2
3	D	E	F	3
4	G	H	I	4
5	J	K	L	5
6	M	N	O	6
7	P	Q	R	S
8	T	U	V	8
9	W	X	Y	Z



Pentru informații suplimentare, consultați "Setarea ID-ului stației" în Capitolul 2 al Ghidului utilizatorului.

- 6 Apăsați **Stop/Exit** (Stop/leșire).

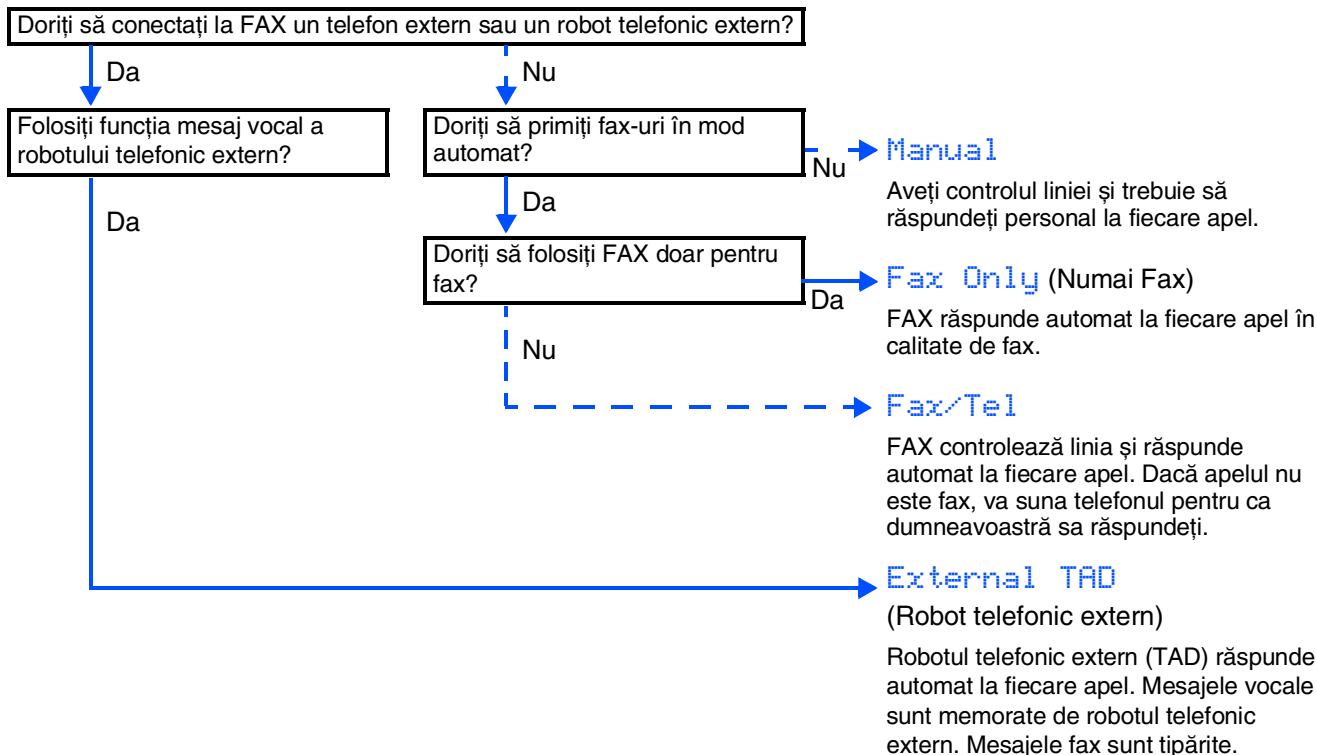


Dacă doriți să repetați intrarea, apăsați **Stop/Exit** (Stop/leșire) pentru a reîncepe de la Pasul 1.



## 9 Selectarea unui mod de primire

Există patru moduri de primire posibile: **Fax Only** (Numai Fax), **Fax/Tel**, **Manual** și **External TAD** (Robot telefonic extern).



- 1 Apăsați **Menu/Set** (Meniu/Setare).
- 2 Apăsați **0**.
- 3 Apăsați **1**.
- 4 Apăsați ▲ sau ▼ pentru a selecta modul.

- 5 Apăsați **Menu/Set** (Meniu/Setare).
- 6 Apăsați **Stop/Exit** (Stop/Leșire).



Pentru informații suplimentare, consultați "Configurarea primirii" în Capitolul 4 al Ghidului utilizatorului.

## 10 Utilizarea FAX-ului ca Printer (Imprimantă) sau ca PC-FAX Send (Trimitere FAX-uri de pe PC)

Puteți descărca driverul de imprimantă Brother și driverul PC-FAX Send de la Brother Solutions Center (Centrul de Soluții Brother) pentru a le utiliza la echipamentul FAX-1840C.

Vizitați adresa web:

<http://solutions.brother.com>



- Înainte de a conecta echipamentul la calculator prin intermediul cablului USB, descărcați driverul de imprimantă.
- Trebuie să utilizați un cablu USB corespunzător. Dacă nu aveți un astfel de cablu, cumpărați un cablu USB a cărui lungime să nu depășească 2 metri.

## **Mărci comerciale**

Sigla Brother este marcă înregistrată a companiei Brother Industries, Ltd.

Brother este marcă înregistrată a companiei Brother Industries, Ltd.

© Copyright 2004 Brother Industries, Ltd. Toate drepturile rezervate.

**Toate celelalte mărci și nume de produse menționate în acest manual sunt mărci comerciale înregistrate ale companiilor respective.**

## **Compilare și publicare**

Acest manual, care acoperă cele mai recente descrieri și specificații ale produselor, a fost compilat și publicat sub supravegherea companiei Brother Industries Ltd.

Conținutul acestui manual precum și specificațiile produselor se pot modifica fără o notificare prealabilă.

Compania Brother își rezervă dreptul de a efectua modificări, fără notificare prealabilă, ale specificațiilor și materialelor conținute în acest document și nu poate fi făcută răspunzătoare pentru nici un fel de daune (inclusiv indirecte) cauzate de încrederea în materialele prezentate, inclusiv, dar fără a se limita la, erorile tipografice și alte erori aferente procesului de publicare.

Acest produs este destinat utilizării într-un mediu profesional.

©2004 Brother Industries, Ltd.

Română Ghidul de instalare rapidă s-a încheiat.



At your side.  
**brother**®



ENG/BUL/ROM

LP0007001

Printed in China

Отпечатано в Китай

Tipărit în China