

Guide d'installation rapide

FAX-T102, FAX-T104, FAX-T106
NOUS VOUS REMERCIONS

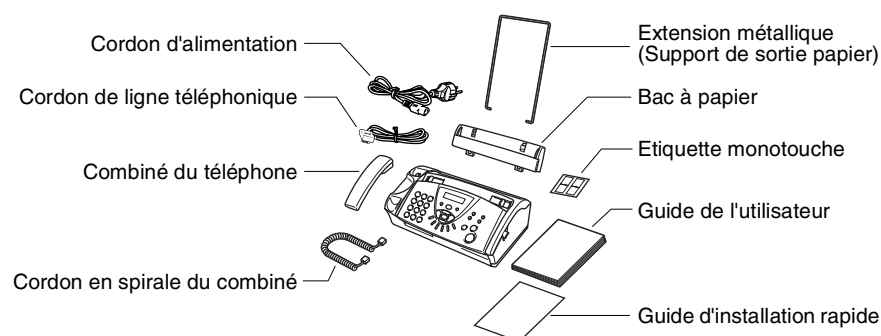
... D'AVOIR ACHETE VOTRE APPAREIL BROTHER.
NOUS SOMMES CERTAINS QUE VOUS SEREZ IMPRESSIONNE PAR LA
FACON COMMODE DONT VOTRE NOUVEAU APPAREIL REMPLIRA
TOUS VOS BESOINS DE TELECOPIE!

Pour pouvoir commencer rapidement, veuillez suivre ces instructions
simples dans l'ordre numérique.

Pour de plus amples détails et une explication complète des autres fonctions
pratiques, veuillez consulter le Guide de l'utilisateur.

1 Liste des composants

Vérifiez que vous avez tous les composants indiqués ci-dessous.

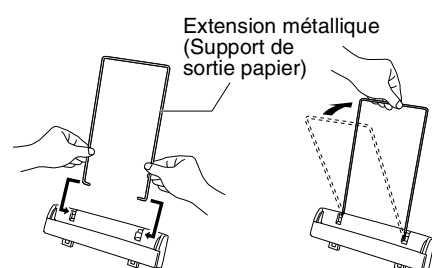


Pour vous aider à lancer tout de suite votre appareil, nous l'avons pourvu
d'un ruban de démarrage gratuit (cartouche d'impression) offrant jusqu'à
30 pages imprimées.

- Conservez tous les matériaux d'emballage pour un transport futur
de l'appareil. Tout appareil mal emballé risque d'endommager votre
fax et d'invalider la garantie.

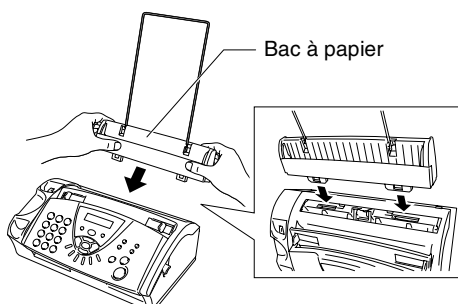
2 Fixez le support de sortie papier et le bac à papier

1. Fixez le support de sortie papier.



2. Fixez le bac à papier.

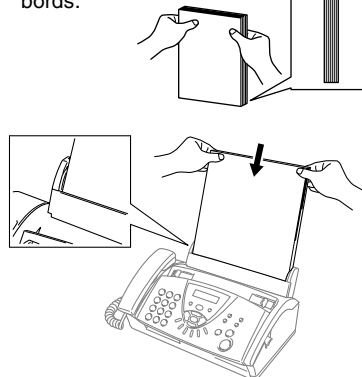
Assurez-vous que les
broches situées sur le
dessous du bac à papier
sont bien insérées dans
les orifices du bord
supérieur de votre
appareil.



3 Chargez le papier

Chargez jusqu'à 30 (64 g/m² - 90 g/m²)
feuilles de papier dans le bac à papier.
Sans forcer, insérez du papier.
Le côté imprimé est dessous.

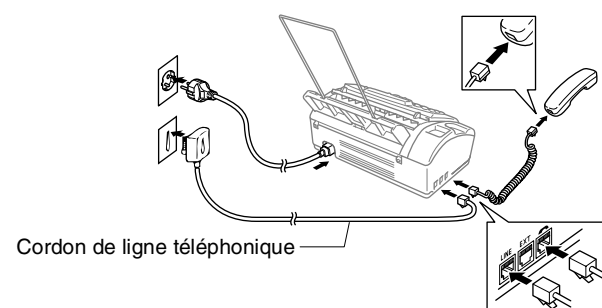
Tapez sur la pile de
papier pour égaliser les
bords.



Papier acceptable

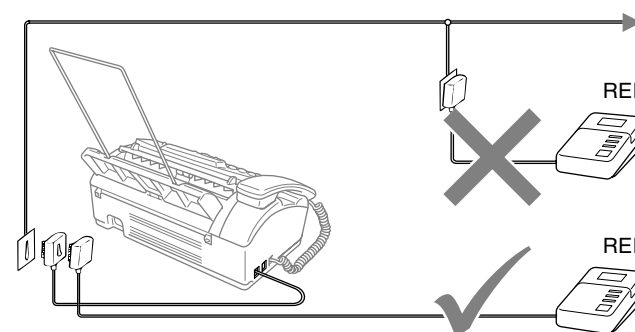
Format: A4
Poids: 64 à 90 g/m²
Epaisseur: 0,08 à 0,12 mm

4 Raccordez le combiné, le cordon d'alimentation et le cordon de la ligne téléphonique



- Raccordez le combiné.
- Connectez le cordon d'alimentation à l'appareil.
- Raccordez le cordon d'alimentation à une prise de courant.
- Raccordez le cordon de la ligne téléphonique à l'appareil dans la prise
marquée LINE.

5 Si vous partagez une ligne téléphonique avec un répondeur externe, raccordez-le comme indiqué ci-dessous.



Pour plus de détails, voir au chapitre 1 "Raccordement d'un répondeur
externe (REP)" dans le Guide de l'utilisateur.

6 Réglez la date et l'heure

- Appuyez sur **Menu/Set**, 1, 1.
- Tapez les deux derniers chiffres de
l'année, puis appuyez sur **Menu/Set**.
- Tapez les deux chiffres du mois, puis
appuyez sur **Menu/Set**.
- Tapez les deux chiffres du jour, puis
appuyez sur **Menu/Set**.
- Tapez l'heure exprimée en utilisant le
format des 24 heures, puis appuyez sur
Menu/Set.
- Appuyez sur **Arrêt/Sortie**.

1. DATE/HEURE

ENTR. ANNEE: 20--

ENTREZ MOIS: --

ENTREZ JOUR: --

ENTR. HEURE: --:--

7 Configurez l'ID Station

- Appuyez sur **Menu/Set**, 1, 3.
- Saisissez votre numéro de fax (20 chiffres
max.), puis appuyez sur **Menu/Set**.
- Saisissez votre numéro de téléphone
(20 chiffres max.), puis appuyez sur
Menu/Set.
- Saisissez votre nom (20 caractères
max.) à l'aide du pavé numérique et du
tableau, puis appuyez sur **Menu/Set**.
Pour insérer un espace,
appuyez sur ► deux fois.
- Appuyez sur **Arrêt/Sortie**.

3. ID STATION

FAX:

TEL:

NOM:

Appuyez sur la touche	une fois	deux fois	trois fois	quatre fois	cinq fois
2	A	B	C	2	A
3	D	E	F	3	D
4	G	H	I	4	G
5	J	K	L	5	J
6	M	N	O	6	M
7	P	Q	R	7	P
8	T	U	V	8	T
9	W	X	Y	9	W

8 Sélection du mode de réception

Sélectionnez le mode qui convient le mieux à vos besoins en appuyant
sur **Réception** de façon itérative jusqu'à ce que l'écran affiche le
réglage désiré.

FAX

Utilisation d'une ligne spécialisée de fax.
Réponse à chaque appel sous forme de fax.

FAX/TEL

Pour recevoir des fax et des appels vocaux
sur une seule ligne.

REPONDEUR EXT.

(FAX-T102/T104 uniquement) Pour
l'utilisation avec un répondeur externe. Le
REP répond à tout appel et enregistre les
messages vocaux. Les fax sont imprimés.

MANUEL

Pour recevoir des fax et des appels vocaux
sur une seule ligne. Vous contrôlez la ligne
téléphonique et vous devez répondre vous-
même à tout appel.

Après l'enregistrement d'un message sortant, vous pouvez sélectionner
le mode ci-dessous en appuyant sur jusqu'à ce qu'il s'allume.
(FAX-T106 uniquement)

REPONDEUR ACTIF

Un répondeur incorporé répond à tout appel
et enregistre les messages vocaux et les
fax. Pour plus de détails, voir au chapitre 9
du Guide de l'utilisateur.

Pour plus de détails, voir au chapitre 5 "Sélection du mode de réception"
dans le Guide de l'utilisateur.

