

MFC-7420  
MFC-7820N

# Hurtigoppsettguide

brother®

Før du kan bruke maskinen, må du sette opp maskinvaren og installere programvaren. Les og følg instruksene i denne "Hurtigoppsettguiden" for korrekt oppsetting og installasjon.

## Trinn 1



### Sette opp maskinen

## Trinn 2



### Installere drivere og programvaren



### Oppsettingen er fullført!

Oppbevar denne hurtigoppsettguiden, brukerhåndboken og medfølgende CD på et hensiktsmessig sted slik at du raskt kan slå opp i dem.



Sette opp maskinen

Windows®  
USB

Windows®  
parallell

Windows  
NT® 4.0  
Parallell

Windows®  
-nettverk

Macintosh®  
USB

Macintosh®  
nettverk

For  
nettverksbrukere

Installere drivere og programvaren

**Advarsel**

Angir advarsler du må ta hensyn til for å forebygge eventuell personskade.

**Feil oppsett**

Varsler deg om utstyrsenheter og handlinger som ikke er kompatible med maskinen.

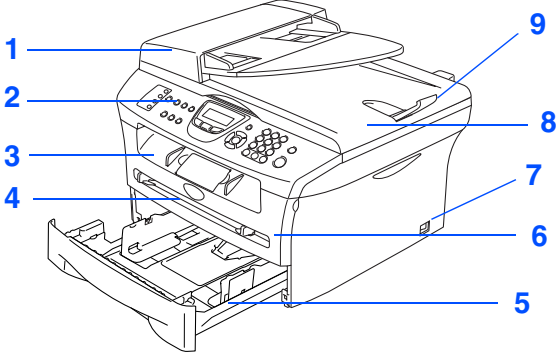
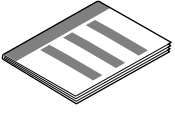
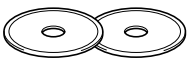
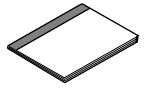

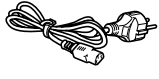

**Merk**

Angir merknader og nyttige tips du bør huske på når du bruker maskinen.


**Brukerhåndbok**

Angir henvisninger til brukerhåndboken.

## Komponenter i esken

<p>MFC</p>  <ol style="list-style-type: none"><li>1. Automatisk dokumentmater (ADF)</li><li>2. Kontrollpanel</li><li>3. Utgangsstøtte for dokumenter med forsiden ned Klaff på papirstøtten med forlengelse</li><li>4. Manuell materåpning</li><li>5. Papirskuff</li><li>6. Frontdeksel</li><li>7. Strømbryter</li><li>8. Dokumentdeksel</li><li>9. Klaff på forlengelsen på dokumentutgangsstøtten</li></ol>	 <p><b>Hurtigoppsettguide</b></p>  <p><b>CD-plater for Windows® for Macintosh®</b></p>  <p><b>Brukerhåndbok</b></p>	
 <p><b>Trommelenhets</b> (inkludert tonerkassett)</p>	 <p><b>Strømledning</b></p>	 <p><b>Telefonledning</b></p>

Komponentene i esken kan variere fra land til land.  
Ta vare på all emballasjen og esken.


 Grensesnittkabelen er ikke standardtilbehør. Vennligst kjøp den egnede grensesnittkabelen for det grensesnittet du har til hensikt å bruke (parallell eller USB).

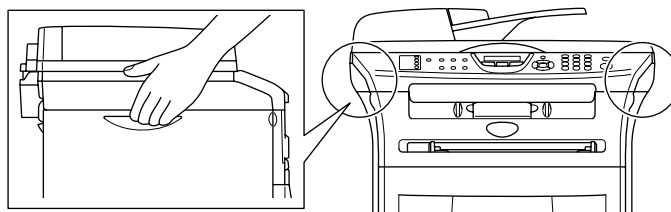
■ **USB-kabel**

Forsikre deg om at du benytter en USB 2.0 grensesnittkabel som ikke er lenger enn 2 meter (6 fot).  
Du må ikke koble USB-kabelen til en hub eller Mac®-tastatur som ikke har strømforsyning.  
Når du bruker en USB-kabel må du sørge for at du kobler den inn i en USB-port på datamaskinen,  
og ikke inn i en USB-port på et tastatur eller en USB-hub uten egen strømforsyning.

■ **Parallellgrensesnittkabel**

Forsikre deg om at du benytter en parallellkabel som ikke er lenger enn 2 meter (6 fot).  
Bruk en skjermet grensesnittkabel som oppfyller kravene i IEEE 1284.

 Når du flytter maskinen må du gripe tak i håndgrepene på sidene under skanneren. IKKE bær maskinen ved å holde i underdelen.



# Kontrollpanel

MFC-7420



1. Direktevalgtaster	2. SHIFT-tast	3. Avbryt jobb-tast (Job Cancel)
4. Kopitaster (Copy)	5. Display	6. Reports-tast
7. Talltastatur	8. Stopp/Avslutt-tast (Stop/Exit)	9. Start-tast (Start)
10. Navigasjonstaster	11. Modustaster	12. Faks- og telefontaster



Les mer om dette under "Oversikt over kontrollpanelet" i kapittel 1 i brukerhåndboken.

MFC-7820N



1. Direktevalgtaster	2. SHIFT-tast	3. Avbryt jobb-tast (Job Cancel)
4. Kopitaster (Copy)	5. Display	6. Reports-tast
7. Talltastatur	8. Stopp/Avslutt-tast (Stop/Exit)	9. Start-tast (Start)
10. Navigasjonstaster	11. Modustaster	12. Faks- og telefontaster



Les mer om dette under "Oversikt over kontrollpanelet" i kapittel 1 i brukerhåndboken.

## Trinn 1

### Sette opp maskinen

1. Installere trommelenheten .....	4
2. Legge papir i papirskuffen .....	5
3. Installere strømledning og telefonledning.....	6
4. Stille inn landet (ikke språket) .....	7
5. Stille inn lokalt språk .....	7
6. Stille inn dato og klokkeslett.....	7
7. Stille inn apparatets ID .....	8
8. Velge mottaksmodus .....	8
9. Justere displayets kontrast.....	9

## Trinn 2

### Installere drivere og programvaren

Windows®	Medfølgende CD "MFL-Pro Suite" .....	10
	For brukere av USB-grensesnittkabel	
	■ For Windows® 98/98SE/Me/2000 Professional/XP .....	12
	For brukere av parallell-grensesnittkabel	
	■ For Windows® 98/98SE/Me/2000 Professional/XP .....	15
	For brukere av Windows NT® Workstation versjon 4.0 .....	18
	For brukere av nettverksgrensesnittkabel (kun MFC-7820N og ekstrastyret NC-220w)	
	■ For Windows® 98/98SE/Me/NT/2000 Professional/XP .....	20
Macintosh®	For brukere av USB-grensesnittkabel	
	■ For brukere av Mac OS® 9.1 til 9.2 .....	22
	■ For av Mac OS® X 10.2.4 eller høyere .....	24
	For brukere av nettverkskabel (kun MFC-7820N og ekstrastyret NC-2200w)	
	■ For brukere av Mac OS® 9.1 til 9.2 .....	27
	■ For av Mac OS® X 10.2.4 eller høyere .....	29

### ■ For nettverksbrukere

Installere konfigurasjonsverktøyet BRAdmin Professional (kun Windows®) .....	32
Sette opp IP-adresse, nettverksmaske og Gateway ved hjelp av BRAdmin Professional (bare Windows®-brukere).....	33

### ■ Forbruksmateriell og tilleggsutstyr

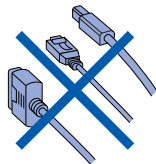
Tilleggsutstyr .....	34
Forbruksmateriell .....	34

# Trinn 1 Sette opp maskinen

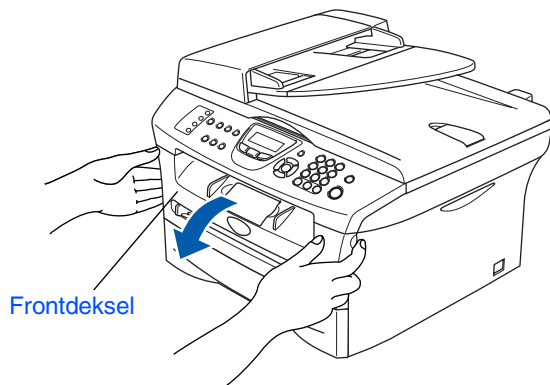
## 1 Installere trommelenheten



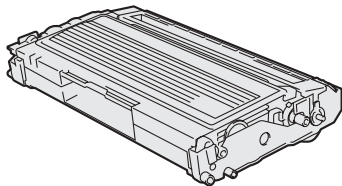
**IKKE** koble til grensesnittkabelen. Denne kabelen kobler du til når du installerer programvaren.



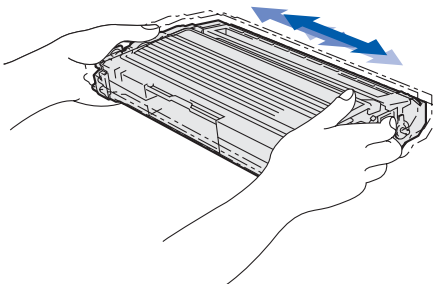
- 1 Åpne maskinens frontdeksel.



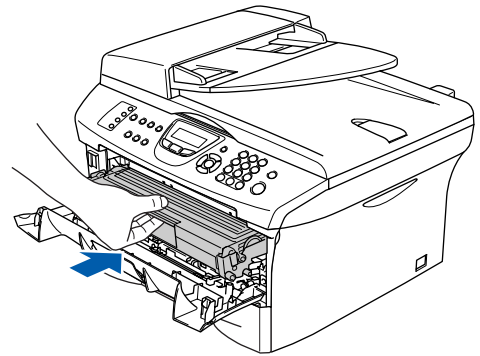
- 2 Pakk ut trommelenheten.



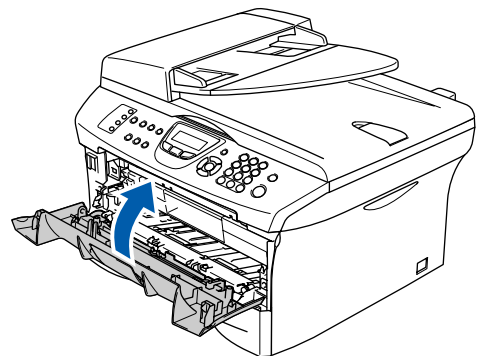
- 3 Rist enheten forsiktig fra side til side flere ganger for å fordele tonerpulveret jevnt.



- 4 Sett trommelenheten tilbake i maskinen.



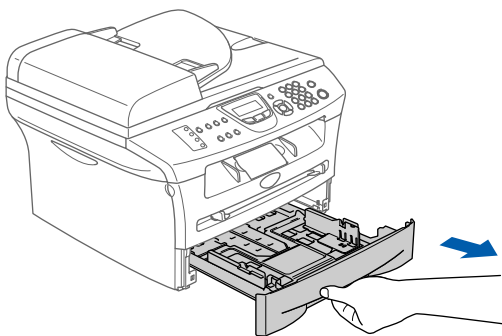
- 5 Lukk maskinens frontdeksel.



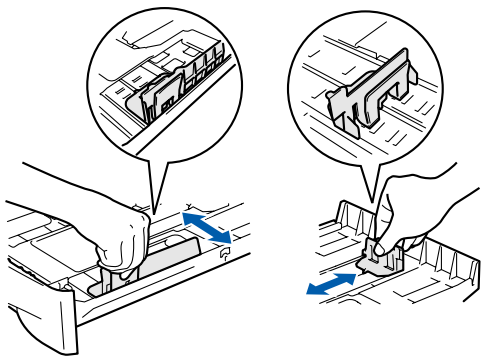
**2**

## Legge papir i papirskuffen

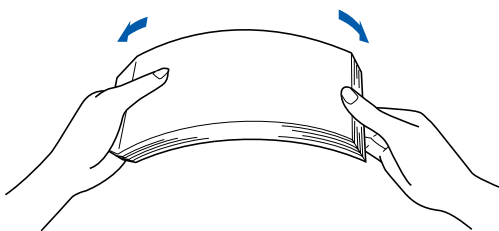
- 1 Trekk skuffen helt ut av maskinen.



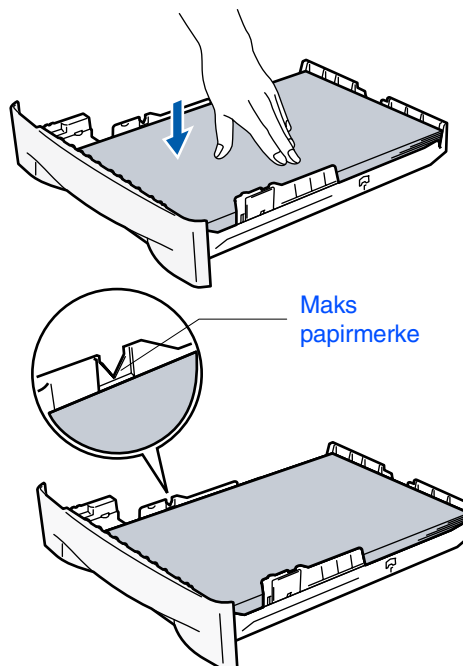
- 2 Trykk på utløserhendelen samtidig som du skyver papirførerne slik at de tilpasses størrelsen på papiret. Kontroller at papirførerne sitter godt fast i sporene.



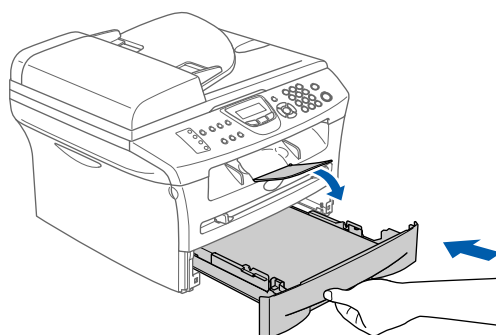
- 3 Luft papirbunken godt for å unngå papirstopp og feillinmating.

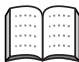


- 4 Putt papiret i papirskuffen. Kontroller om papiret ligger flatt i skuffen, og under merket for maksimal påfylling.



- 5 Skyv papirskuffen helt inn i maskinen igjen og vipp ut klaffen på papirstøtten før du bruker maskinen.



 Les mer om papirspesifikasjoner som støttes i kapittel 1 "Om papir" i Brukermanualen.

Sette opp maskinen

Windows® USB

Windows® parallell

Windows NT® 4.0 Parallell

Windows® -nettverk

Macintosh® USB

Macintosh® nettverk

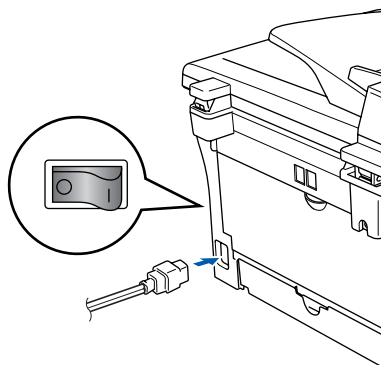
For netverksbrukere

# Trinn 1 Sette opp maskinen

## 3 Installere strømledning og telefonledning

 Du må ikke koble til parallell- eller USB-kabelen ennå.

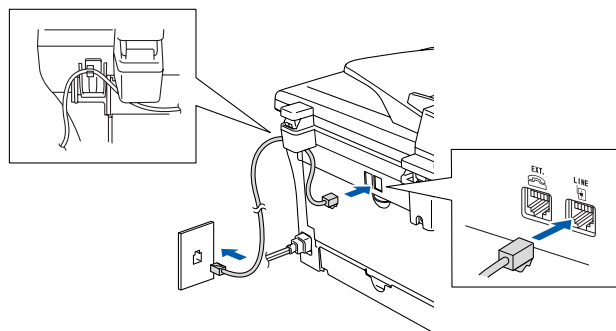
- 1 Sørg for at strømbryteren er slått av. Koble strømledningen til maskinen.



- 2 Sett støpselet inn i en ledig stikkontakt. Slå på strømbryteren.



- 3 Koble den ene enden av telefonledningen til kontakten merket **LINE** på maskinen, og koble den andre til en modulær veggkontakt.

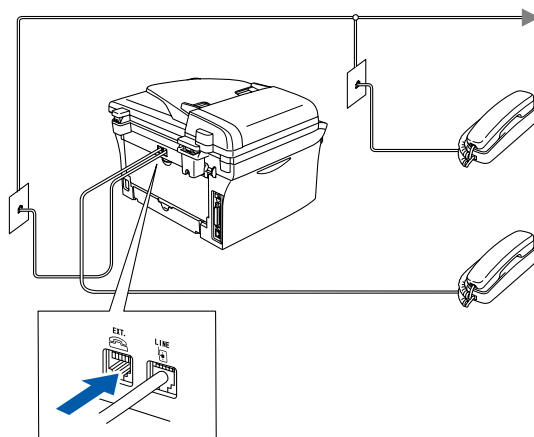


### **Advarsel**

- Denne maskinen skal brukes med en jordet kontakt.
- Fordi maskinen jordes via strømledningen, kan du beskytte deg mot eventuelle farlige elektriske forhold på telefonnettet ved å la strømmen til maskinen være på mens du kobler den til en telefonlinje. Du kan beskytte deg på tilsvarende måte hvis du vil flytte maskinen. Koble fra telefonlinjen først og strømledningen sist.



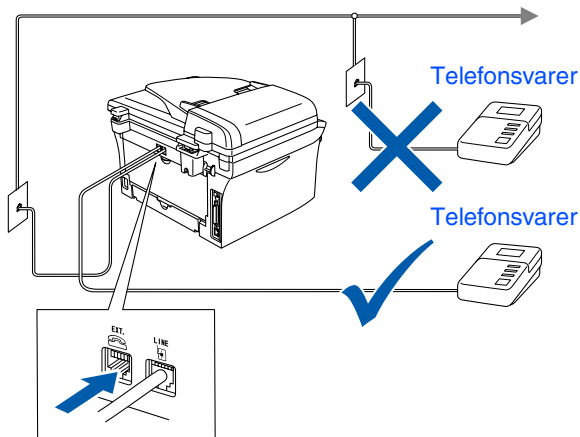
Hvis du deler telefonlinjen med en ekstern telefon, kobler du som vist nedenfor.



Hvis du deler telefonlinjen med en ekstern telefonsvarer (TAD), kobler du som vist nedenfor.



Sett mottaksmodus til "Ext. Tel/Svarer" hvis du bruker en ekstern telefonsvarer. Les mer om dette i kapitlet "Koble til en ekstern telefonsvarer (TAD)" i Brukerhåndbokens tillegg.







## 4 Stille inn landet (ikke språket)

Du må innstille slik at MFC-maskinen fungerer korrekt på lokale telelinjer i det enkelte landet.

- 1 Kontroller at strømmen er slått på ved at strømpluggen er koblet til veggkontakten og at strømbryteren er slått på. Trykk **Menu/Set**.

```
Set Country
Press Set Key
```

- 2 Trykk  eller  for å velge landet (Norway, Sweden, Finland eller Denmark). (Forsikre deg om at du velger landet, ikke språket.)

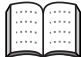
```
Norway
Select ▲▼ & Set
```

- 3 Trykk **Menu/Set** når ditt land vises i displayet.
- 4 I displayet blir du bedt om å bekrefte landet du valgte.
- 5 Hvis korrekt land vises i displayet, taster du **1** for å gå til trinn **6**.  
—ELLER—  
Tast **2** for å gå tilbake til trinn **1** for å velge et annet land.

```
Norway?
1.Yes 2.No
```

- 6 Etter at **Accepted** er blitt vist i displayet i to sekunder, vises **Vennligst Vent**.


```
Accepted
```

 Hvis du valgte "NORWAY" i trinn **4**, vil det bli vist norske tekster i displayet.

- 7 Når dato og klokkeslett vises, skruv du av og på igjen.

## 5 Stille inn lokalt språk

Du kan endre skjermenspråket til Norsk, Svensk, Dansk eller Finsk.

- 1 Trykk **Menu/Set, 0, 0**.
- 2 Trykk  eller  for å velge språk, og trykk deretter **Menu/Set**.

## 6 Stille inn dato og klokkeslett

Maskinen viser dato og klokkeslett og skriver det ut på hver faks du sender.

- 1 Trykk **Menu/Set**.
- 2 Trykk **0**.
- 3 Trykk **2**.
- 4 Tast inn de to siste sifrene i årstallet ved hjelp av talltastaturet, og trykk **Menu/Set**.

```
Dato/Tid
År:2005
```

(Tast for eksempel **0, 5** for 2005.)

- 5 Tast inn de to sifrene for måneden ved hjelp av talltastaturet, og trykk **Menu/Set**.

```
Dato/Tid
Mnd:03
```

(Tast f.eks. **0, 3** for mars)

- 6 Tast inn de to sifrene for datoen ved hjelp av talltastaturet, og trykk **Menu/Set**.

```
Dato/Tid
Dag:01
```

(Tast f.eks. **0 1**.)

- 7 Tast inn klokkeslettet i 24 timers format ved hjelp av talltastaturet, og trykk **Menu/Set**.

```
Dato/Tid
Tid:15:25
```

(Tast for eksempel **1, 5, 2, 5** for 15:25.)

- 8 Trykk **Stop/Exit**.



Hvis du gjør en feil, trykker du **Stop/Exit** for å starte fra trinn **1**.

## 7 Stille inn apparatets ID

Du bør lagre navnet og faksnummeret ditt slik at de blir skrevet ut på alle fakssidene du sender.

- 1 Trykk **Menu/Set**.
- 2 Trykk **0**.
- 3 Trykk **3**.
- 4 Tast inn faksnummeret ditt (opptil 20 sifre) fra talltastaturet, og trykk **Menu/Set**.

Apparatets ID  
Fax:

- 5 Tast inn telefonnummeret ditt (opp til 20 siffer) ved hjelp av talltastaturet, og trykk deretter **Menu/Set**.  
(hvis telefonnummeret og telefaksnummeret ditt er det samme må du taste det samme nummeret på nytt).


Apparatets ID  
Tlf:

- 6 Bruk talltastaturet til å taste inn navnet ditt (opptil 20 tegn), og trykk **Menu/Set**.

Apparatets ID  
Navn:

- 7 Trykk **Stop/Exit**.



- Se tabellen nedenfor, som forklarer hvordan du taster inn navnet.
- Hvis du har behov for å legge inn et tegn som er tilordnet den samme tasten som det forrige tegnet, trykker du  for å flytte markøren mot høyre.

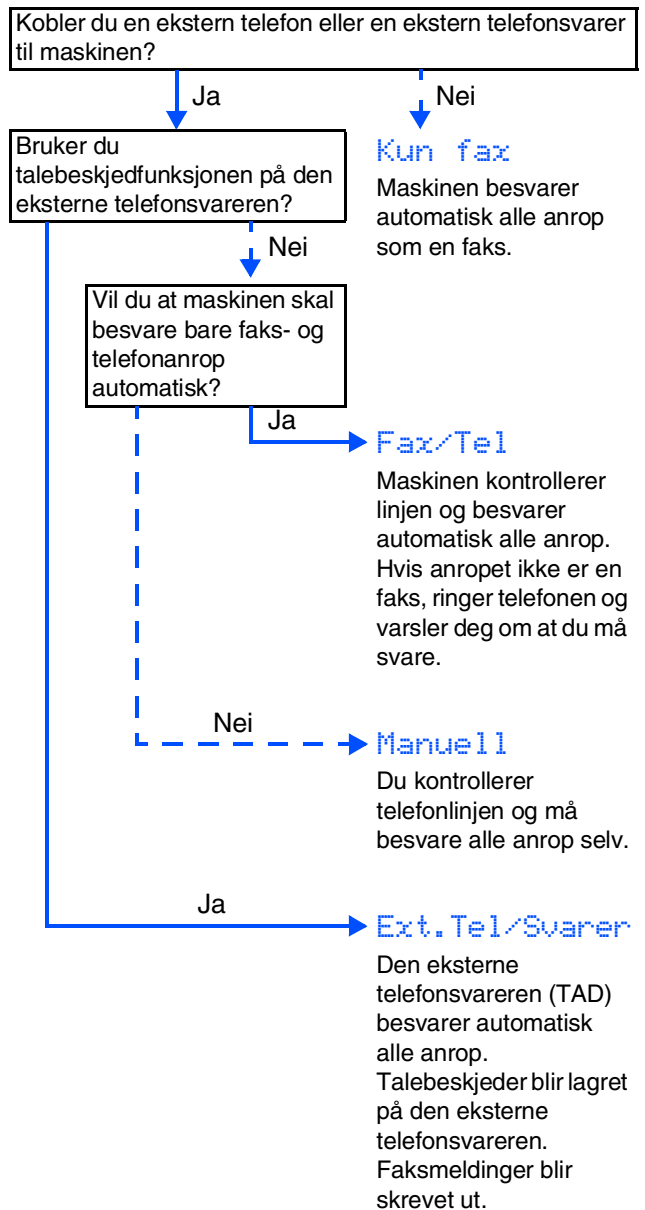
Trykk tast	Én gang	To ganger	Tre ganger	Fire ganger
2	A	B	C	2
3	D	E	F	3
4	G	H	I	4
5	J	K	L	5
6	M	N	O	6
7	P	Q	R	S
8	T	U	V	8
9	W	X	Y	Z





Les mer om dette under "Taste inn tekst" i brukerhåndbokens tillegg B.

## 8 Velge mottaksmodus

Du har fire mulige mottaksmodi: **Kun fax**, **Fax/Tel**, **Manuell** og **Ext.Tel/Svarer**.



Velg den **Svarmodus** som passer best for dine behov.



- 1 Trykk **Menu/Set**.
- 2 Trykk **0**.
- 3 Trykk **1**.
- 4 Trykk  eller  for å velge modus. Trykk **Menu/Set**.
- 5 Trykk **Stop/Exit**.



Les mer om dette under "Oppsett for mottak" i kapittel 4 i brukerhåndboken.

## Justere displayets kontrast

Du kan endre kontrasten for å få displayet lysere eller mørkere.

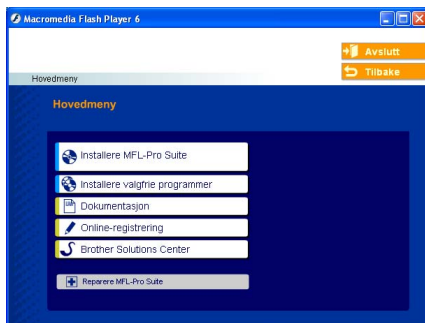
- 1 Trykk **Menu/Set**.
- 2 Trykk **1**.
- 3 Trykk **7**.
- 4 Trykk  eller  for å velge **Lys** eller **Mørk**.  
Trykk **Menu/Set**.
- 5 Trykk **Stop/Exit**.

Gå til neste side for å  
Installere drivere og programvaren

## Medfølgende CD "MFL-Pro Suite"

CDen inneholder følgende:

### Windows®



MFL-Pro Suite inkluderer skriverdriver, skannerdriver, ScanSoft® PaperPort® 9.0SE, ScanSoft® OmniPage® samt True Type®-skrifter. PaperPort® 9.0SE er et dokumentbehandlingsprogram for visning av skannede dokumenter. ScanSoft® OmniPage®, som er innebygd i PaperPort® 9.0SE, er en OCR-applikasjon som konverterer et bilde til en tekstfil og setter den inn i ditt standard tekstbehandlingsprogram.

### Macintosh®



\*1 Brukerveiledningen på CD-ROM platen inneholder veiledningen for programvare- og nettverksfunksjoner som er tilgjengelig når du kobler maskinen til en datamaskin (for eksempel for skanning og utskrift).



#### Installere MFL-Pro Suite

Du kan installere MFL-Pro Suite programvaren og multifunksjonsdrivere.



#### Installere valgfrie programmer

Du kan installere ekstra MFL-Pro Suite hjelpeprogrammer.



#### Dokumentasjon\*<sup>1</sup>

Vise Brukermanualen og annen dokumentasjon i PDF-format (Visningsprogram inkludert).



#### Online-registrering

Du vil bli henvist til Brothers nettside for produktregistrering slik at du raskt kan registrere maskinen.



#### Brother Solutions Center

Brother kontaktinformasjon og lenker til nettsted for siste nyheter og støtte.



#### Reparere MFL-Pro Suite

Hvis du får feilmeldinger når du installerer MFL-Pro Suite, kan du benytte denne funksjonen til å automatisk reparere og reinstallere programvaren.



#### Start Here OS 9.1-9.2

Du kan installere skriverdriveren, skannerdriveren og Presto!® PageManager® for Mac OS® 9.1 - 9.2.



#### Start Here OSX

Du kan installere skriverdriveren, skannerdriveren og Presto!® PageManager® for Mac OS® 10.2.4 eller høyere.



#### Readme.html

Her kan du få viktig informasjon og tips om feilsøking.



#### Documentation\*<sup>1</sup>

Les brukerhåndboken og annen dokumentasjon i PDF-format.



#### Brother Solutions Center

Du kan få tilgang til nettstedet Brother Solutions Center med informasjon om Brother-produktet ditt – vanlige spørsmål (FAQ), brukerhåndbøker, driveroppdateringer og tips om bruk av maskinen.



#### On-Line Registration

Du vil bli henvist til Brothers nettside for produktregistrering slik at du raskt kan registrere maskinen.



Følg instruksjonene på denne siden for ditt operativsystem og grensesnittkabel.  
 Hvis du vil ha de nyeste driverne og de beste løsninger og svar på eventuelle problemer og spørsmål, besøk Brother Solutions Center direkte fra driveren eller gå til <http://solutions.brother.com>

Sette opp maskinen

Windows®



For brukere av USB-grensesnittkabel .....Gå til side 12  
 (For Windows® 98/98SE/Me/2000 Professional/XP)

Windows®  
USB



For brukere av parallell-grensesnittkabel .....Gå til side 15  
 (For Windows® 98/98SE/Me/2000 Professional/XP)

Windows®  
parallell



Brukere av Windows NT® Workstation versjon 4.0.....Gå til side 18  
 (for brukere av parallellgrensesnittkabel)

Windows  
NT® 4.0  
Parallell



Brukere av nettverksgrensesnittkabel .....Gå til side 20  
 (kun MFC-7820N og ekstrautstyret NC-2200w)

Windows®  
-nettverk

Macintosh®



For brukere av USB-grensesnittkabel  
 ■ For brukere av Mac OS® 9.1 til 9.2 .....Gå til side 22  
 ■ For av Mac OS® X 10.2.4 eller høyere .....Gå til side 24

Macintosh®  
USB



For brukere av nettverkskabel (kun MFC-7820N og ekstrautstyret NC-2200w)  
 ■ For brukere av Mac OS® 9.1 til 9.2 .....Gå til side 27  
 ■ For av Mac OS® X 10.2.4 eller høyere .....Gå til side 29

Macintosh®  
nettverk

For nettverksbrukere.....Gå til side 32

For  
nettverksbrukere

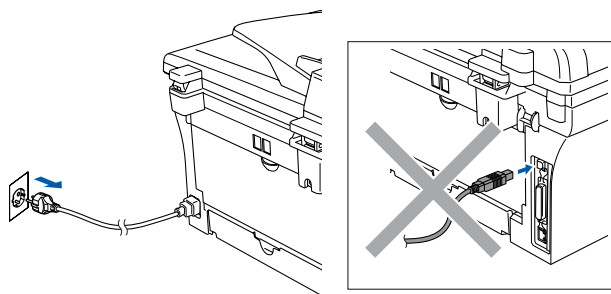
## For brukere av USB-grensesnittkabel (For Windows® 98/98SE/Me/2000 Professional/XP)

Pass på at du har gått gjennom alle instruksjonene i trinn 1 under "Sette opp maskinen" på sidene 4 - 9.



Lukk alle applikasjoner som kjører før du installerer MFL-Pro pakken.

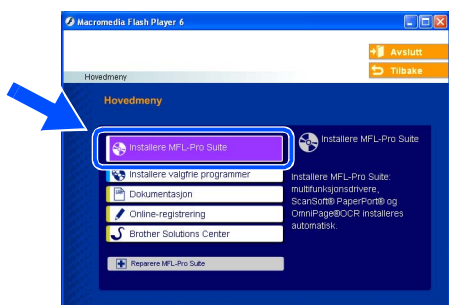
- 1 Hvis du allerede har koblet til en grensesnittkabel, må du koble fra strømtilførselen til maskinen ved å trekke ut støpslet av stikkontakten og også koble kablen fra datamaskinen.



- 2 Slå datamaskinen på. (I Windows® 2000 Professional/XP må du være logget på som administrator.)
- 3 Sett inn den medfølgende CD-platen for Windows® inn i CD-stasjonen. Hvis skjermbildet for modellnavn vises, velger du din maskin. Hvis skjermbildet for språk vises, velger du ditt språk.

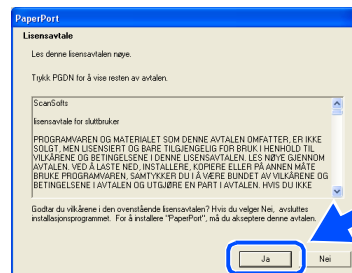


- 4 CD-ens hovedmeny vises. Klikk **Installere MFL-Pro Suite**.



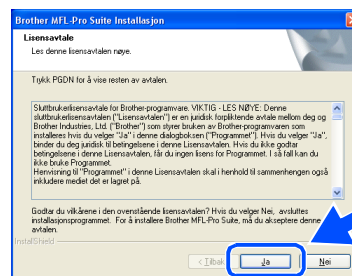
Hvis dette vinduet ikke vises, bruk Windows® Utforsker for å kjøre programmet **setup.exe** fra rotkatalogen på CD-ROM-platen fra Brother.

- 5 Etter at du har lest og akseptert ScanSoft® PaperPort® 9.0SE lisensavtalen, klikker du på **Ja**.

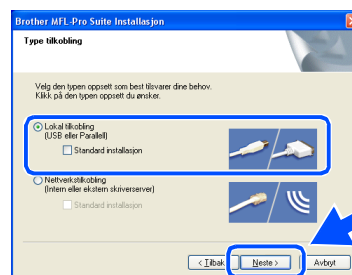


- 6 Installasjonen av PaperPort® 9.0SE starter automatisk og etterfølges av installasjonen av MFL-Pro Suite.

- 7 Når lisensavtalen for Brother MFL Pro Suiten vises, må du lese avtalen, og deretter klikke **Ja** hvis du godtar avtalens betingelser.



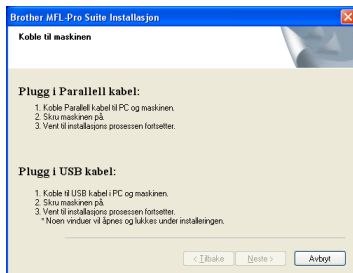
- 8 Velg **Lokal tilkobling**, og klikk **Neste**. Installasjonen fortsetter.



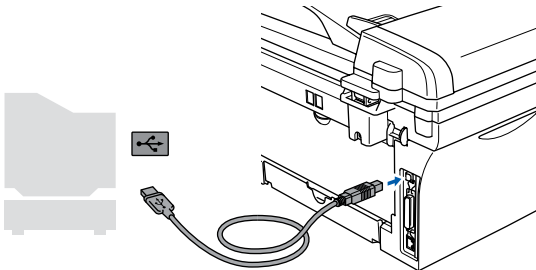
(kun MFC-7820N)  
Hvis du ønsker å installere PS-drivern (Brothers BR-Script Driver), må du velge **Standard installasjon** og følge instruksjonene på skjermen. Nå skjermbildet **Velg komponenter** vises, må du kontrollere **PS Printer Driver**, og deretter følge instruksene på skjermen.

- 9 Når denne dialogboksen vises, kobler du USB-grensesnittkabelen til PCen og deretter til maskinen.

(For Windows® XP)



(For Windows® 98/98SE/Me/2000)

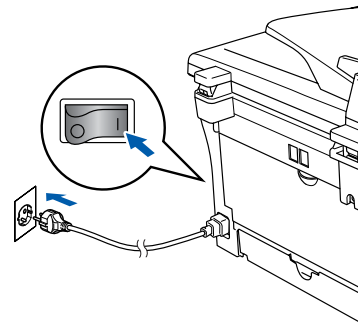


Brother anbefaler at du kobler maskinen direkte til datamaskinen din.



Du må **IKKE** koble maskinen til en USB-port på et tastatur eller en USB-hub som ikke er koblet til strømforsyningen.

- 10 Plugg inn strømkabelen, og slå deretter på maskinen.

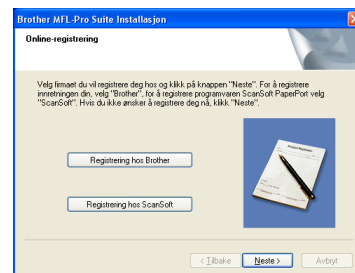


Det tar noen få sekunder før installasjonsmenyen vises. Installasjonen av Brother-driverne starter automatisk. Skjermbildene vises i tur og orden. Vent litt, det tar noen få sekunder før skjermbildene vises.



**IKKE forsøk å avbryte skjermbildene under installasjonen.**

- 11 Når registrerings-skjermbildet vises, klikk på valget ditt og følg anvisningene på skjermen.

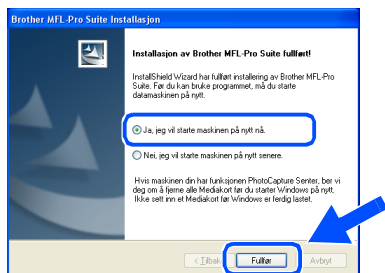


Fortsettelse ...



## For brukere av USB-grensesnittkabel (For Windows® 98/98SE/Me/2000 Professional/XP)

- 12 Klikk **Fullfør** for å starte datamaskinen på nytt.  
(Etter at du har startet datamaskinen på nytt, må du i Windows® 2000 Professional/XP være logget på med administratorrettigheter.)



Hvis installasjonen ikke fullføres, må du prøve igjen ved å velge alternativet **Reparere MFL-Pro Suite** på CD-platens hovedmeny. Velg **Reparere MFL-Pro Suite** og følg instruksjonene på skjermen.




**MFL-Pro Suite, Brother-drivene for skriveren og skanneren er installert, og hele installasjonen er nå fullført.**

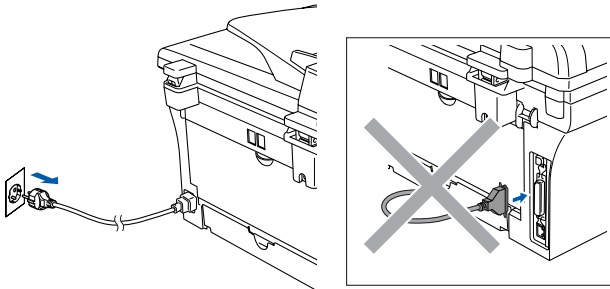


## For brukere av parallell-grensesnittkabel (For Windows® 98/98SE/Me/2000 Professional/XP)

Pass på at du har gått gjennom alle instruksjonene i trinn 1 under "Sette opp maskinen" på sidene 4 - 9.

 Lukk alle applikasjoner som kjører før du installerer MFL-Pro pakken.

- 1 Hvis du allerede har koblet til en grensesnittkabel, må du koble fra strømtilførselen til maskinen ved å trekke ut støpslet av stikkontakten og også koble kablen fra datamaskinen.

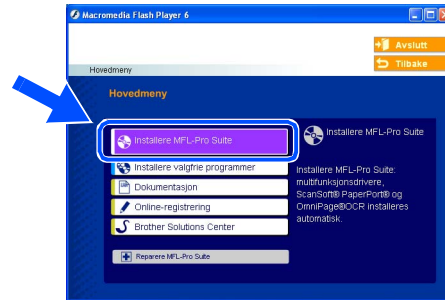



- 2 Slå datamaskinen på.  
(I Windows® 2000 Professional/XP må du være logget på som administrator.)

- 3 Sett inn den medfølgende CD-platen for Windows® inn i CD-stasjonen. Hvis skjermbildet for modellnavn vises, velger du din maskin. Hvis skjermbildet for språk vises, velger du ditt språk.

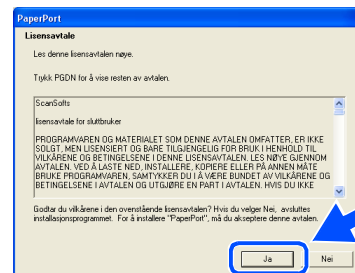


- 4 CD-ens hovedmeny vises.  
Klikk **Installere MFL-Pro Suite**.



 Hvis dette vinduet ikke vises, bruk Windows® Utforsker for å kjøre programmet **setup.exe** fra rotkatalogen på CD-ROM-platen fra Brother.

- 5 Etter at du har lest og akseptert ScanSoft® PaperPort® 9.0SE lisensavtalen, klikker du på **Ja**.

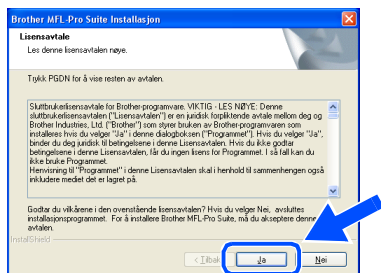


- 6 Installasjonen av PaperPort® 9.0SE starter automatisk og etterfølges av installasjonen av MFL-Pro Suite.

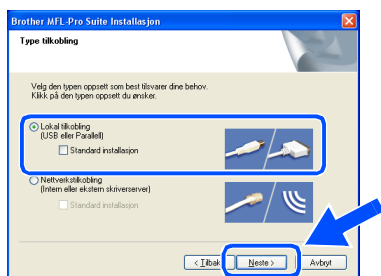
Fortsettelse ... 

## For brukere av parallell-grensesnittkabel (For Windows® 98/98SE/Me/2000 Professional/XP)

- 7 Når lisensavtalen for Brother MFL Pro Suiten vises, må du lese avtalen, og deretter klikke **Ja** hvis du godtar avtalens betingelser.



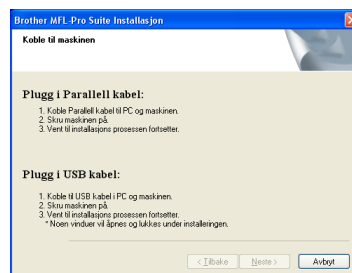
- 8 Velg **Lokal tilkobling**, og klikk **Neste**. Installasjonen fortsetter.



(kun MFC-7820N)  
Hvis du ønsker å installere PS-drivern (Brothers BR-Script Driver), må du velge **Standard installasjon** og følge instruksjonene på skjermen. Nå skjermbildet **Velg komponenter** vises, må du kontrollere **PS Printer Driver**, og deretter følge instruksene på skjermen.

- 9 Når du får frem dette skjermbildet, kobler du den parallelle grensesnittkabelen til PCen og deretter til maskinen.

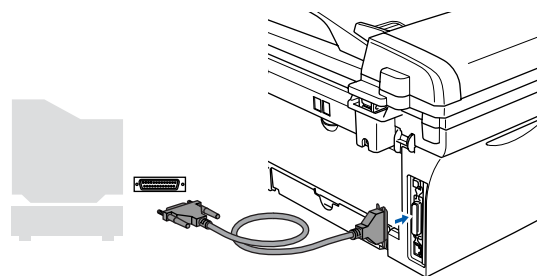
(For Windows® XP)



(For Windows® 98/98SE/Me/2000)

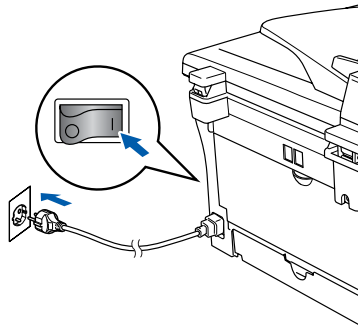


**Koble IKKE til strømkabelen før du kobler til parallellkabelen. Det kan skade maskinen.**



Brother anbefaler at du kobler maskinen direkte til datamaskinen din.

- 10 Plugg inn strømkabelen, og slå deretter på maskinen.



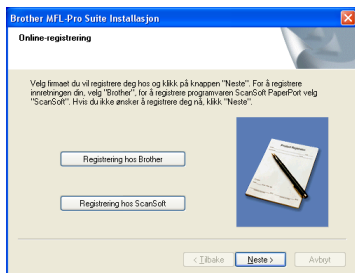
- 11 For brukere av Windows® 98/98SE/Me/2000 Professional, klikk **Neste**.



Hvis du bruker Windows® XP, må du vente en stund da installasjonen av Brother-driverne starter automatisk. Skjermbildene vises i tur og orden.

**IKKE** forsøk å avbryte skjermbildene under installasjonen.

- 12 Når registrerings-skjermbildet vises, klikk på valget ditt og følg anvisningene på skjermen.



- 13 Når du ser følgende skjerm bilde, må du klikke **Fullfør** og vente mens PCen starter Windows® igjen og fortsetter installasjonen.



- 14 Når datamaskinen har utført en ny oppstart, begynner installasjonen av Brother-driverne automatisk. Følg instruksjonene på skjermen.  
(I Windows® 2000 Professional/XP må du være logget på som administrator.)

- 15 Hvis du bruker Windows® 2000 Professional, og dialogboksen **Finner ikke digital signatur** vises, klikker du **Ja** for å installere driveren.



Hvis installasjonen ikke fullføres, må du prøve igjen ved å velge alternativet **Reparere MFL-Pro Suite** på CD-platens hovedmeny. Velg **Reparere MFL-Pro Suite** og følg instruksjonene på skjermen.

- OK!** MFL-Pro Suit, skriverdriverne og skannerdriveren er installert, og hele installasjonen er nå fullført.

## For brukere av Windows NT<sup>®</sup> Workstation versjon 4.0

Pass på at du har gått gjennom alle instruksjonene i trinn 1 under "Sette opp maskinen" på sidene 4 - 9.



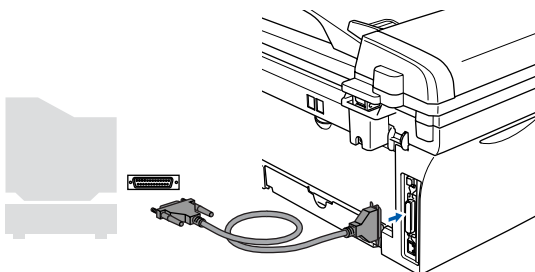
Lukk alle applikasjoner som kjører før du installerer MFL-Pro pakken.

- 1 Slå på maskinen.  
Du må være logget på som administrator.



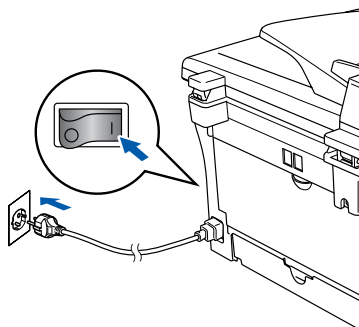
**Koble IKKE til strømkabelen før du kobler til parallellkabelen. Det kan skade maskinen.**

- 2 Koble den parallelle grensesnittkabelen til PCen og deretter til maskinen.



Brother anbefaler at du kobler maskinen direkte til datamaskinen din.

- 3 Plugg inn strømkabelen, og slå deretter på maskinen.



- 4 Sett inn den medfølgende CD-platen for Windows<sup>®</sup> inn i CD-stasjonen. Hvis skjermbildet for modellnavn vises, velger du din maskin. Hvis skjermbildet for språk vises, velger du ditt språk.

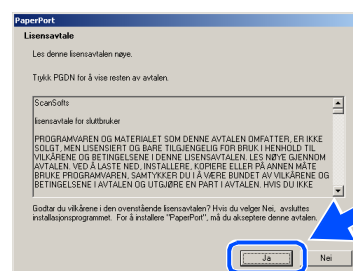


- 5 CD-ens hovedmeny vises. Klikk **Installere MFL-Pro Suite**.



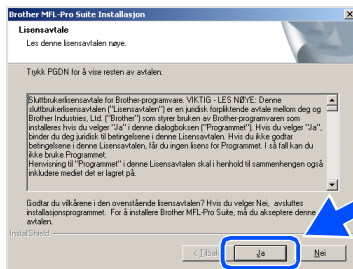
Hvis dette vinduet ikke vises, bruk Windows<sup>®</sup> Utforsker for å kjøre programmet **setup.exe** fra rotkatalogen på CD-ROM-platen fra Brother.

- 6 Etter at du har lest og akseptert ScanSoft<sup>®</sup> PaperPort<sup>®</sup> 9.0SE lisensavtalen, klikker du på **Ja**.

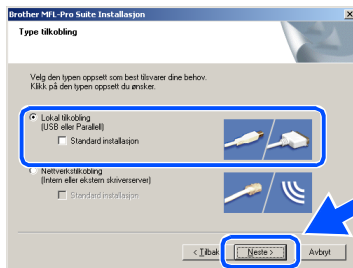


7 Installasjonen av PaperPort® 9.0SE starter automatisk og etterfølges av installasjonen av MFL-Pro Suite.

8 Når lisensavtalen for Brother MFL Pro Suiten vises, må du lese avtalen, og deretter klikke **Ja** hvis du godtar avtalens betingelser.



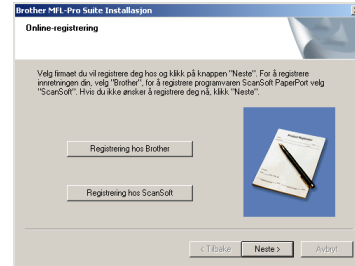
9 Velg **Lokal tilkobling**, og klikk **Neste**. Installasjonen fortsetter.



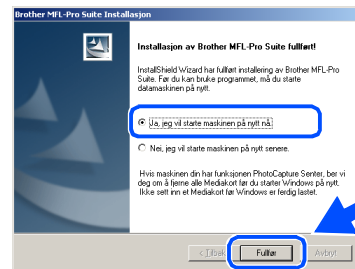
(kun MFC-7820N)

Hvis du ønsker å installere PS-driveren (Brothers BR-Script Driver), må du velge **Standard installasjon** og følge instruksjonene på skjermen. Nå skjermbildet **Velg komponenter** vises, må du kontrollere **PS Printer Driver**, og deretter følge instruksene på skjermen.

10 Når registrerings-skjerm bildet vises, klikk på valget ditt og følg anvisningene på skjermen.



11 Når denne dialogboksen vises, klikker du **Fullfør** og venter til PC-en har startet Windows® på nytt og fortsetter installasjonen. (Du må være logget på med administratorrettigheter.)



Hvis installasjonen ikke fullføres, må du prøve igjen ved å velge alternativet **Reparere MFL-Pro Suite** på CD-platens hovedmeny. Velg **Reparere MFL-Pro Suite** og følg instruksjonene på skjermen.

**OK!** MFL-Pro Suite, PC-faks, skriverdriverne og skanneren er installert, og hele installasjonen er nå fullført.

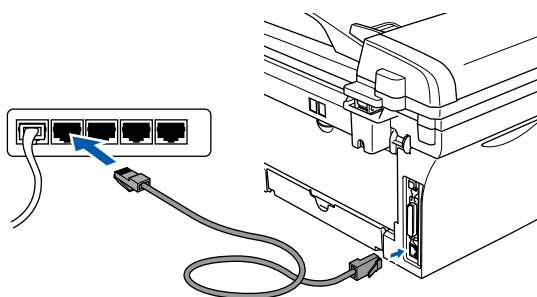


For brukere av nettverksgrensesnittkabel (kun MFC-7820N og ekstrautstyret NC-2200w)  
(For Windows® 98/98SE/Me/NT/2000 Professional/XP)

Pass på at du har gått gjennom alle instruksjonene i trinn 1 under "Sette opp maskinen" på sidene 4 - 9.

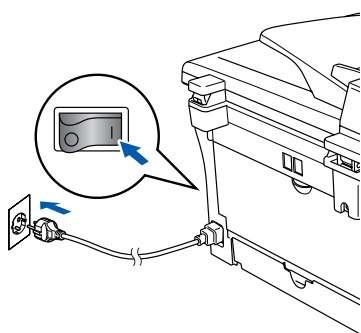
1 Før installasjon, og hvis du bruker programvare for personlig brannmur, deaktiverer du denne først. Så fort du er sikker på at du kan skrive ut, må du restarte programvaren for den personlige brannmuren. Lukk alle programmer før du installerer MFL-Pro Suite.

2 Koble nettverksgrensesnittkabelen til maskinen og deretter til en ledig port på HUB-en.



Hvis du bruker tilleggsutstyret NC-220w ekstern trådløs utskrifts/skanner-server, må du følge installasjonstrinnene 1 til 2 i hurtiginnstalleringen for NC-2200w først. Deretter må du gå til trinn 5.

3 Plugg inn strømkabelen, og slå deretter på maskinen.

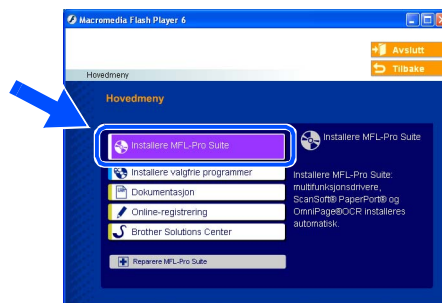


4 Slå datamaskinen på. (I Windows® 2000 Professional/XP/Windows NT® 4.0 må du være logget på som administrator.)

5 Sett inn den medfølgende CD-platen for Windows® inn i CD-stasjonen. Hvis skjermbildet for modellnavn vises, velger du din maskin. Hvis skjermbildet for språk vises, velger du ditt språk.



6 CD-ens hovedmeny vises. Klikk **Installere MFL-Pro Suite**.



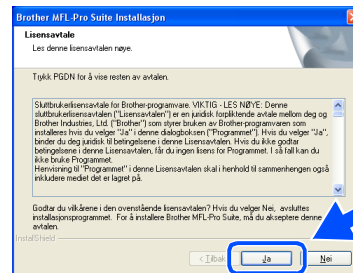
Hvis dette vinduet ikke vises, bruk Windows® Utforsker for å kjøre programmet **setup.exe** fra rotkatalogen på CD-ROM-platen fra Brother.

7 Etter at du har lest og akseptert ScanSoft® PaperPort® 9.0SE lisensavtalen, klikker du på **Ja**.

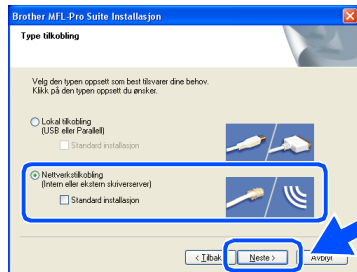


8 Installasjonen av PaperPort® 9.0SE starter automatisk og etterfølges av installasjonen av MFL-Pro Suite.

9 Når lisensavtalen for Brother MFL Pro Suiten vises, må du lese avtalen, og deretter klikke **Ja** hvis du godtar avtalens betingelser.



- 10 Velg **Nettverkstilkobling**, og klikk **Neste**.



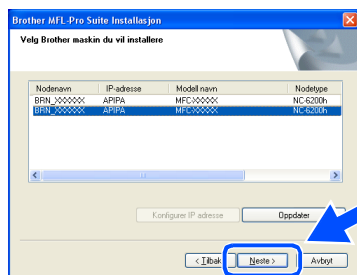
(kun MFC-7820N)  
Hvis du ønsker å installere PS-driveren (Brothers BR-Script Driver), må du velge **Standard installasjon** og følge instruksjonene på skjermen. Nå skjermbildet **Velg komponenter** vises, må du kontrollere **PS Printer Driver**, og deretter følge instruksene på skjermen.

- 11 Installasjonen av Brother-driverne starter automatisk. Installasjonsskjermene vises i tur og orden. Vent litt, det tar noen få sekunder før skjermene vises.



**IKKE forsøk å avbryte skjermene under installasjonen.**

- 12 Hvis maskinen er konfigurert for nettverket ditt, velger du maskin fra listen og klikker på **Neste**.

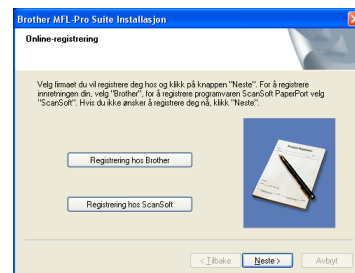


Dette vinduet vises ikke hvis bare en Brother-modell tilkoblet nettverket. I slike tilfeller velges den automatisk.

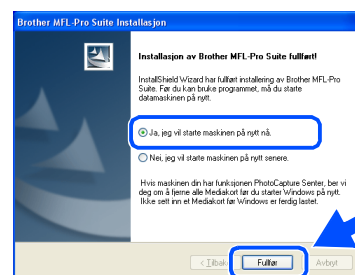
- 13 Hvis maskinen ennå ikke er konfigurert for bruk på nettverket ditt, vises vinduet **Konfigurer IP-adresse**. Legg inn nødvendig IP-adresseinformasjon for nettverket ditt ved å følge instruksjonene som gis på displayet.



- 14 Når registrerings-skjermene vises, klikk på valget ditt og følg anvisningene på skjermen.



- 15 Når denne dialogboksen vises, klikker du **Fullfør** og venter til PC-en har startet Windows® på nytt og fortsetter installasjonen. (For Windows® 2000 Professional/XP/Windows NT® 4.0, må du være logget på med administratorrettigheter.)



- OK!** MFL-Pro Suite, nettverksdriveren for skriveren og skanneren er installert, og hele installasjonen er nå fullført.



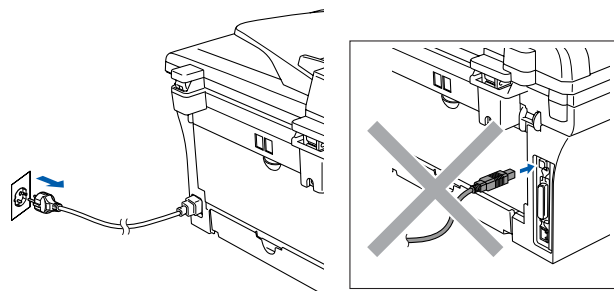
- I nettverksinstallasjoner er ikke alternativet **Reparer MFL-Pro Suite** alternativet på hovedmenyen støttet.
- Nettverksskanning er ikke tilgjengelig i Windows NT® 4.0.


**For brukere av USB-grensesnittkabel**

## For brukere av Mac OS<sup>®</sup> 9.1 til 9.2

Pass på at du har gått gjennom alle instruksjonene i trinn 1 under "Sette opp maskinen" på sidene 4 - 9.

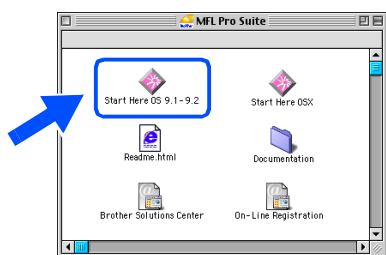
- 1 Hvis du allerede har montert grensesnittkabelen, må du koble maskinen fra strømtilførselen, og fra din Macintosh<sup>®</sup>.



- 2 Slå Macintosh<sup>®</sup>-maskinen på.  
3 Sett den medfølgende CDen for Macintosh<sup>®</sup> inn i CD-ROM-stasjonen.



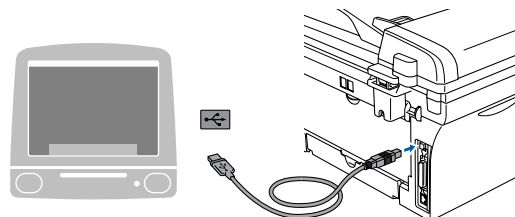
- 4 Dobbeltklikk **Start Here OS 9.1-9.2**-ikonet for å installere skriver- og skannerdriverne. Hvis skjermbildet for språk vises, velger du ditt språk.




- 5 Klikk **MFL-Pro Suite**-ikonet for å installere.

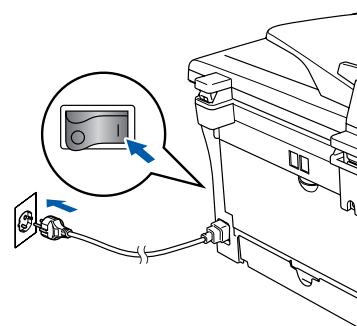


- 6 Følg anvisningene på skjermen, og start Macintosh<sup>®</sup>-maskinen på nytt.  
7 Koble USB-grensesnittkabelen til Macintosh<sup>®</sup>-maskinen, og koble den så til maskinen.



 Du må **IKKE** koble maskinen til en USB-port på et tastatur eller en USB-hub som ikke er koblet til strømforsyningen.

- 8 Plugg inn strømkabelen, og slå deretter på maskinen.

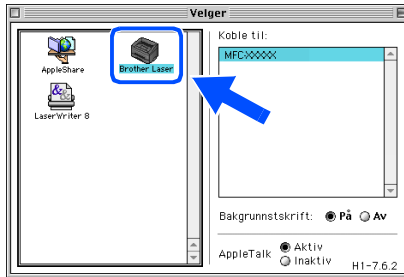




- 9 Åpne **Velger** fra Apple®-menyen.



- 10 Klikk på **Brother Laser**-ikonet. På høyre side av **Velger**, velg maskinen du ønsker å skrive til. Lukk **Velger**.



- OK! **MFL-Pro** suiten, skriver- og skannerdriveren er installert.



*ControlCenter2.0 er ikke tilgjengelig i Mac OS® 9.1 til 9.2.*

- 11 For å installere Presto!® PageManager®, klikker du på **Presto! PageManager** og følge anvisningene på skjermen.



*Du kan enkelt skanne, dele og organisere fotografier og dokumenter med Presto!® PageManager®.*

- OK! **Presto! PageManager**® er installert, og hele installasjonen er nå fullført.


**For brukere av USB-grensesnittkabel**

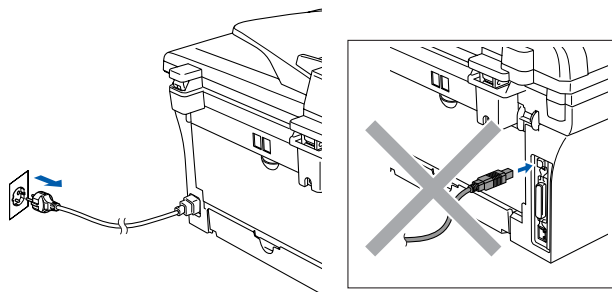
## For av Mac OS<sup>®</sup> X 10.2.4 eller høyere

Pass på at du har gått gjennom alle instruksjonene i trinn 1 under "Sette opp maskinen" på sidene 4 - 9.



For Mac OS<sup>®</sup> X 10.2.0 til 10.2.3 må oppgradere til Mac OS<sup>®</sup> X 10.2.4 eller høyere. (For siste nytt om Mac OS<sup>®</sup> X, gå til: <http://solutions.brother.com>)

- 1 Hvis du allerede har montert grensesnittkabelen, må du koble maskinen fra strømtilførselen, og fra din Macintosh<sup>®</sup>.



- 2 Slå Macintosh<sup>®</sup>-maskinen på.
- 3 Sett den medfølgende CDen for Macintosh<sup>®</sup> inn i CD-ROM-stasjonen.



- 4 Dobbeltklikk ikonet **Start Here OSX** for å installere skriverdriveren, skannerdriveren og fjernoppsettprogrammet. Hvis skjermbildet for språk vises, velger du ditt språk.



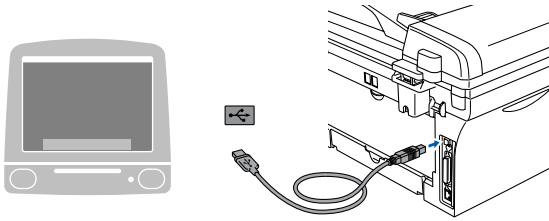
- 5 Klikk **MFL-Pro Suite**-ikonet for å installere.



- 6 Følg anvisningene på skjermen, og start Macintosh<sup>®</sup>-maskinen på nytt.
- 7 Etter at vinduet **DeviceSelector** har kommet fram, kobler du USB-kabelen til Macintoshen<sup>®</sup> og deretter til maskinen.

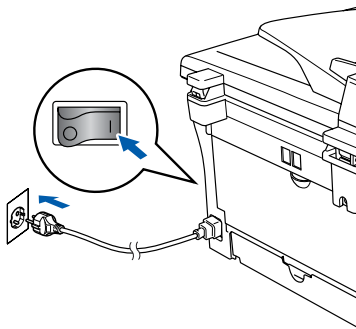


Vinduet **DeviceSelector** kommer ikke fram hvis du også har koblet en USB-kabelen til maskinen før du restarter Macintoshen<sup>®</sup> eller hvis du overskriver en tidligere installert versjon av Brother-programvaren. Hvis du oppdager dette problemet, fortsetter du med installasjonen. Hopp over punkt 9 og se deretter i håndboken til programmet for å få informasjon om hvordan du velger hvilken maskin ControlCenter2.0 skal kobles til.



**8** Du må **IKKE** koble maskinen til en USB-port på et tastatur eller en USB-hub som ikke er koblet til strømforsyningen.

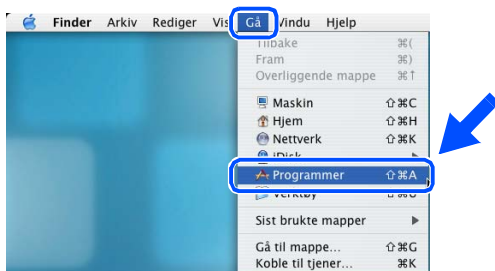
**8** Plugg inn strømkabelen, og slå deretter på maskinen.



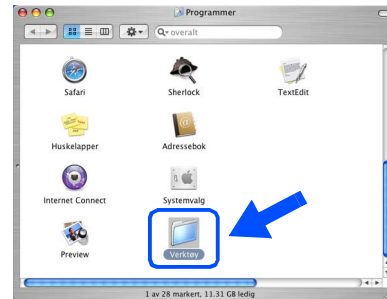
**9** Velg **USB** og klikk **OK**.



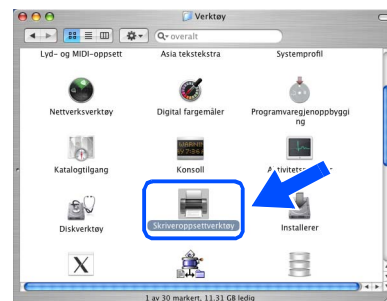
**10** Velg **Programmer** fra **Gå**-menyen.



**11** Åpne **Verktøy**-mappen.

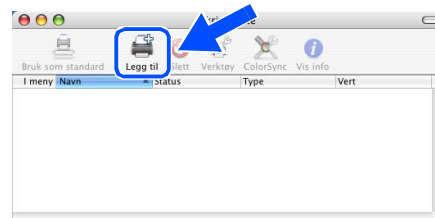


**12** Åpne **Skriveroppsettverktøy**-ikonet.

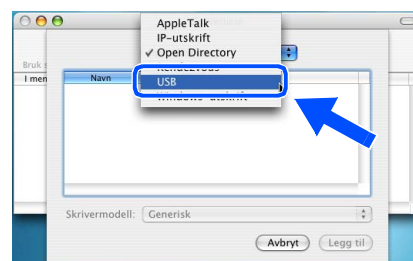


*For brukere av Mac OS® 10.2.x-bruker, åpner du **Print Center**-ikonet.*

**13** Klikk **Legg til**.



**14** Velg **USB**.



Fortsettelse ...

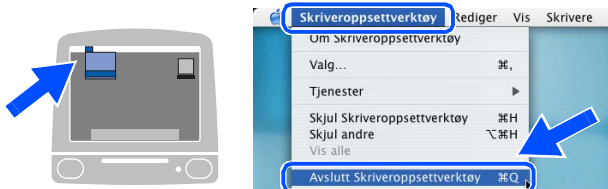


## For brukere av USB-grensesnittkabel

- 15 Velg **MFC-XXXX** (XXXX er modellnavnet ditt), og klikk **Legg til**.



- 16 Velg **Avslutt Skriveroppsettverktøy** fra menyen **Skriveroppsettverktøy**.



- OK!** MFL-Pro Suite, skriverdriveren, skannerdriveren og ControlCenter2.0 er installert.

- 17 For å installere Presto!® PageManager®, klikker du på **Presto! PageManager** og følger anvisningene på skjermen.



Når Presto!® PageManager® er installert, blir OCR-muligheter lagt til Brother ControlCenter2.0. Du kan også enkelt skanne, dele og organisere bilder og dokumenter ved hjelp av Presto!® PageManager®.

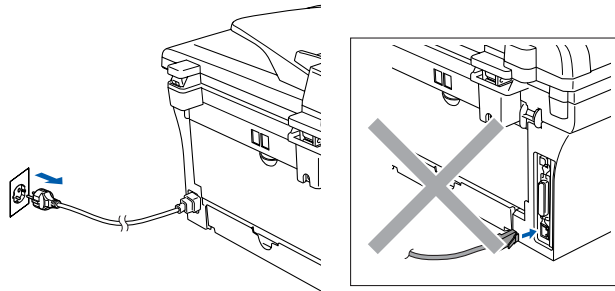
- OK!** Presto!® PageManager® er installert, og hele installasjonen er nå fullført.

## For brukere av nettverkskabel (kun MFC-7820N)

### For brukere av Mac OS® 9.1 til 9.2

Pass på at du har gått gjennom alle instruksjonene i trinn 1 under "Sette opp maskinen" på sidene 4 - 9.

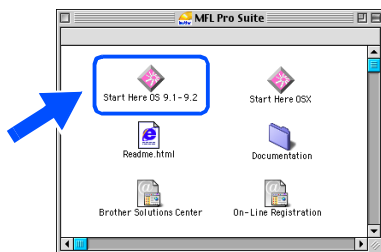
- 1 Hvis du allerede har montert grensesnittkabelen, må du koble maskinen fra strømtilførselen, og fra din Macintosh®.



- 2 Slå Macintosh®-maskinen på.  
3 Sett den medfølgende CDen for Macintosh® inn i CD-ROM-stasjonen.



- 4 Dobbelklikk **Start Here OS 9.1-9.2**-ikonet for å installere skriver- og skannerdriverne. Hvis skjermbildet for språk vises, velger du ditt språk.

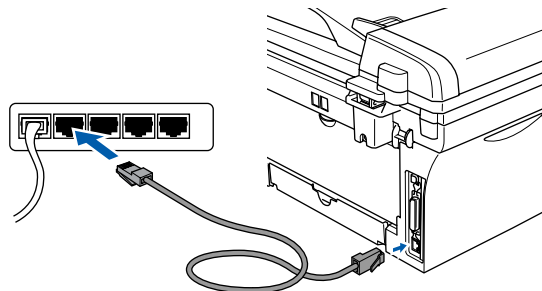


- 5 Klikk **MFL-Pro Suite**-ikonet for å installere.

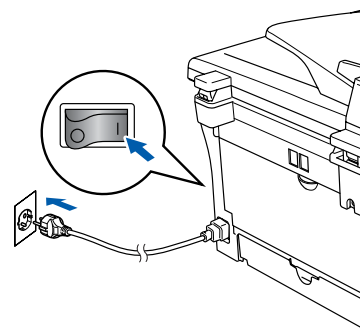


- 6 Følg anvisningene på skjermen, og start Macintosh®-maskinen på nytt.

- 7 Koble nettverksgrensesnittkabelen til maskinen og deretter til en ledig port på HUB-en.



- 8 Plugg inn strømkabelen, og slå deretter på maskinen.



- 9 Åpne **Velger** fra **Apple**-menyen.

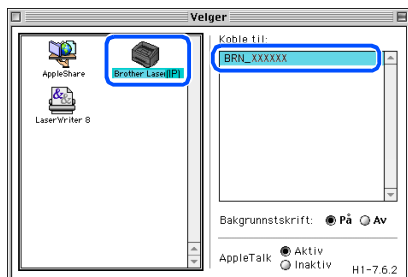


Fortsettelse ...



## For brukere av nettverkskabel (kun MFC-7820N)

- 10 Klikk **Brother Laser (IP)**-ikonet, og velg deretter **BRN\_XXXXXX**.  
Lukk **Velger**.



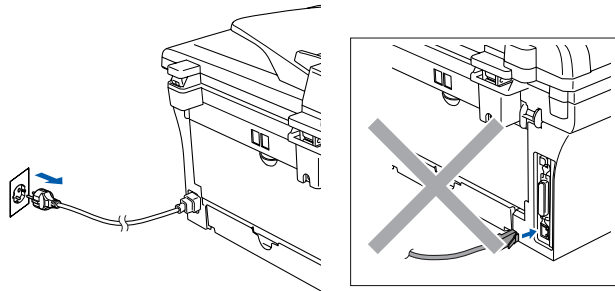
XXXXXX er de seks siste sifrene i Ethernet-adressen.

- OK! MFL-Pro suiten, skriver- og skannerdriveren er installert.

## For av Mac OS® X 10.2.4 eller høyere

Pass på at du har gått gjennom alle instruksjonene i trinn 1 under "Sette opp maskinen" på sidene 4 - 9.

- 1 Hvis du allerede har montert grensesnittkabelen, må du koble maskinen fra strømtilførselen, og fra din Macintosh®.



- 2 Slå Macintosh®-maskinen på.  
3 Sett den medfølgende CDen for Macintosh® inn i CD-ROM-stasjonen.



- 4 Dobbeltklikk ikonet **Start Here OSX** for å installere skriverdriveren og fjernoppsettprogrammet. Hvis skjermbildet for språk vises, velger du ditt språk.



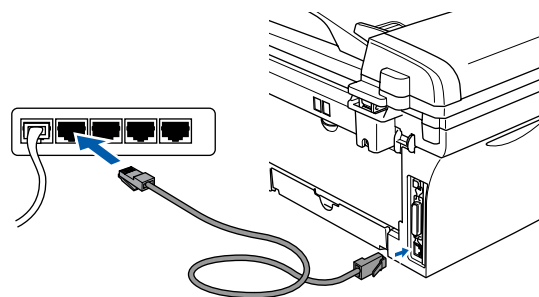
- 5 Klikk **MFL-Pro Suite**-ikonet for å installere.



- 6 Følg anvisningene på skjermen, og start Macintosh®-maskinen på nytt.  
7 Etter at **DeviceSelector** vinduet kommer fram, kobler du nettverksgrensesnittkabelen til maskinen og deretter til en ledig port på HUB-en.



Vinduet **DeviceSelector** kommer ikke fram hvis du også har koblet en USB-kabelen til maskinen før du restarter Macintoshen® eller hvis du overskriver en tidligere installert versjon av Brother-programvaren. Hvis du oppdager dette problemet, fortsetter du med installasjonen. Hopp over punkt 9 til 11 og se deretter i håndboken til programmet for å få informasjon om hvordan du velger hvilken maskin ControlCenter2.0 skal kobles til.

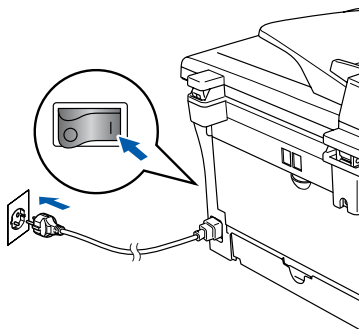


Fortsettelse ...



For brukere av nettverkskabel (kun MFC-7820N og ekstrautstyret NC-2200w)

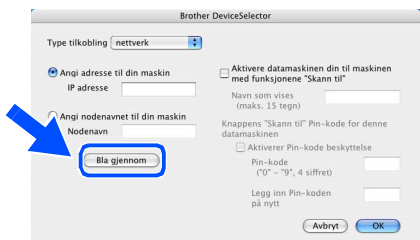
- 8 Plugg inn strømkabelen, og slå deretter på maskinen.



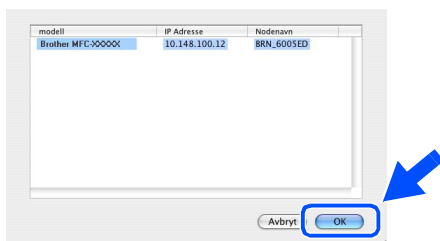
- 9 Velg **nettverk** og klikk deretter **OK**.



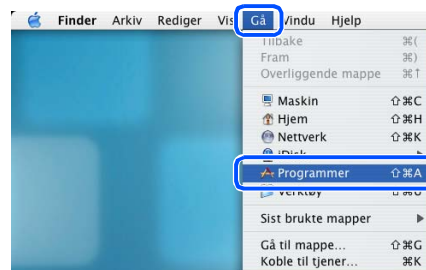
- 10 Klikk **Bla gjennom**.



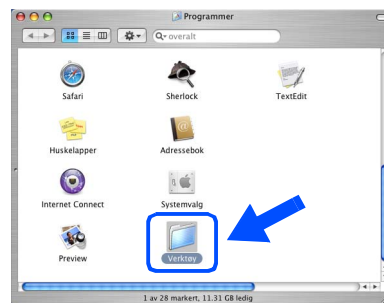
- 11 Velg modellnavnet ditt, og klikk deretter **OK**. Klikk på **OK** igjen for å velge **DeviceSelector**.



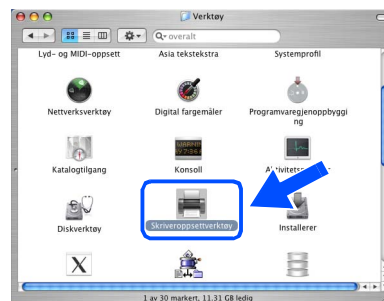
- 12 Velg **Programmer** fra **Gå**-menyen.



- 13 Åpne **Verktøy**-mappen.

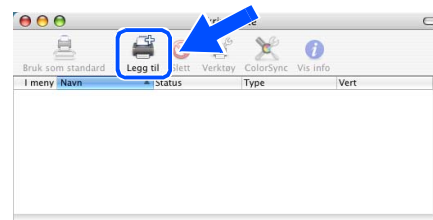


- 14 Åpne **Skriveroppsettverktøy**-ikonet.



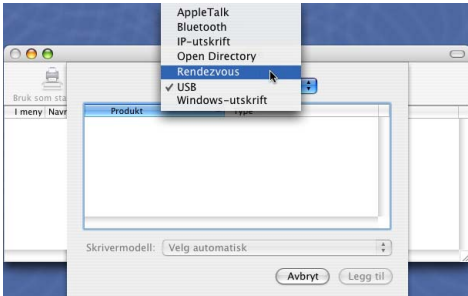
*For brukere av Mac OS<sup>®</sup> 10.2.x-bruker, åpner du **Print Center**-ikonet.*

- 15 Klikk **Legg til**.

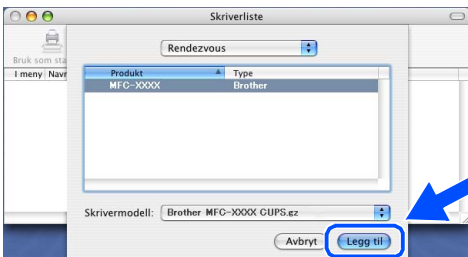




- 16 Gjør utvalget nedenfor:



- 17 Velg **Brother MFC-XXXX** (XXXX er modellnavnet ditt), og klikk **Legg til**.



- 18 Velg **Avslutt Skriveroppsettverktøy** fra menyen **Skriveroppsettverktøy**.



- OK! MFL-Pro Suite, skriverdriveren, skannerdriveren og ControlCenter2.0 er installert.

- 19 For å installere Presto!® PageManager®, klikker du på **Presto! PageManager** og følge anvisningene på skjermen.



Når Presto!® PageManager® er installert, blir OCR-muligheter lagt til Brother ControlCenter2.0. Du kan også enkelt skanne, dele og organisere bilder og dokumenter ved hjelp av Presto!® PageManager®.

- OK! Presto!® PageManager® er installert, og hele installasjonen er nå fullført.

## Installere konfigurasjonsverktøyet BRAdmin Professional (kun Windows®)

BRAdmin Professional-verktøyet er utviklet for å administrere enheter som er koblet til Brother-nettverket, som for eksempel multifunksjonsheter med nettverksstøtte og/eller skrivere med nettverksstøtte i et lokalt nettverksmiljø (LAN).

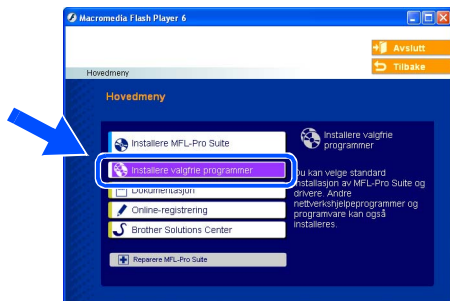
BRAdmin Professional kan også benyttes til å administrere enheter fra andre produsenter når produktene støtter SNMP (Simple Network Management Protocol).

For ytterligere informasjon om BRAdmin Professional, gå til <http://solutions.brother.com>

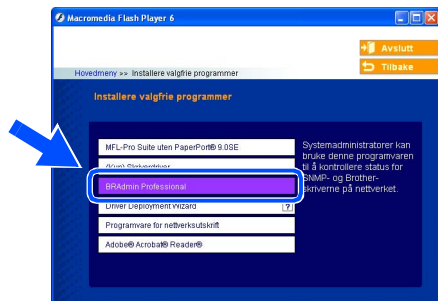
- 1 Sett den medfølgende CD-ROMen inn i CD-ROM-stasjonen.  
Hovedmenyen kommer automatisk frem på skjermen.  
Følg anvisningene på skjermen.



- 2 Klikk **Installere valgfrie programmer**-ikonet på menyskjerm bildet.



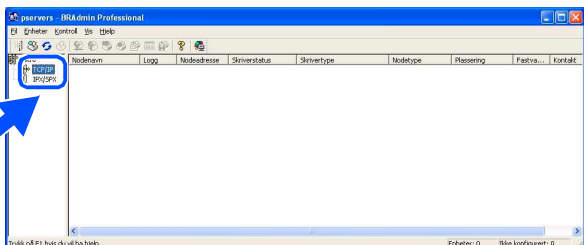
- 3 Klikk **BRAdmin Professional** og følg anvisningene på skjermen.



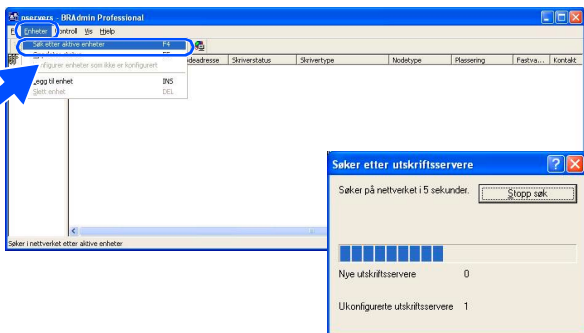
Standard passord for utskriftsserveren er **“access”**. Du kan bruke BRAdmin Professional eller en nettleser til å endre dette passordet.

# Sette opp IP-adresse, nettverksmaske og Gateway ved hjelp av BRAdmin Professional (bare Windows®-brukere)

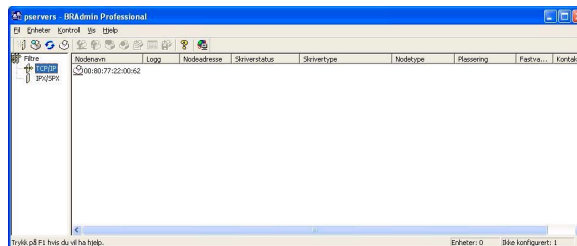
- 1 Start BRAdmin Professional og velg TCP/IP.



- 2 Velg **Søk etter aktive enheter** fra **Enheter**-menyen. BRAdmin vil automatisk søke etter nye enheter.



- 3 Dobbeltklikk den nye enheten.



- 4 Angi **IP-adresse**, **Nettverksmaske** og **Gateway**, og klikk **OK**.



- 5 Adresseinformasjonen blir nå lagret i skriveren.



For mer informasjon om nettverksadministrasjon, se brukerhåndboken for nettverk på programmenyen, eller gå til <http://solutions.brother.com>

Sette opp maskinen

Windows® USB

Windows® parallell

Windows NT® 4.0 Parallell

Windows® -nettverk

Macintosh® USB


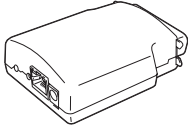
Macintosh® nettverk

For nettsverksbrukere

# ■ Forbruksmaterieell og tilleggsutstyr

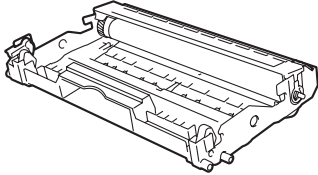
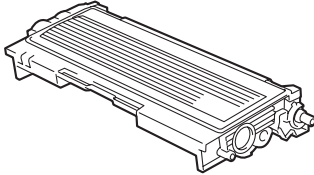
## Tilleggsutstyr

Følgende tilbehør leveres til maskinen. Du kan øke maskinens funksjonalitet ved å installere disse enhetene.

Ekstern trådløs utskrifts/skane-server	Ekstern skriververser
<b>NC-2200w</b>	<b>NC-2100p</b>
	
Hvis du skal koble maskinen til det trådløse nettverket, må du kjøpe en ekstra trådløs skriver-/skannerserver (802.11b). NC-2200w kan kobles til USB-porten på maskinen. For mer informasjon kan du gå inn på <a href="http://solutions.brother.com">http://solutions.brother.com</a> .	Hvis du skal koble maskinen til det nettverket, må du kjøpe en ekstra nettkomponent. NC-2100p kan kobles til parallellporten på maskinen. For mer informasjon kan du gå inn på <a href="http://solutions.brother.com">http://solutions.brother.com</a> .

## Forbruksmaterieell

Når det er på tide å bytte forbruksmaterieell, vises det en feilmelding på skjermen. For mer informasjon om forbruksmaterieell til skriveren, kan du besøke <http://solutions.brother.com> eller kontakte din lokale Brother-forhandler.

Trommelenhet	Toner
<b>DR-2000</b>	<b>TN-2000</b>
	

## Varemerker

Brother-logoen er et registrert varemerke for Brother Industries, Ltd.

Brother er et registrert varemerke for Brother Industries, Ltd.

Multi-Function Link er et registrert varemerke for Brother International Corporation.

© 2005 Brother Industries, Ltd. Med enerett.

Windows, Microsoft og Microsoft NT er registrerte varemerker for Microsoft i USA og andre land.

Macintosh, QuickDraw, iMac og iBook er registrerte varemerker som tilhører Apple Computer, Inc.

Postscript og Postscript Level 3 er registrerte varemerker som tilhører Adobe Systems Incorporated.

PaperPort og OmniPage er registrerte varemerker for ScanSoft, Inc.

Presto! PageManager er et registrert varemerke for NewSoft Technology Corporation.

Alle selskaper som har programvare nevnt ved navn i denne håndboken, har en egen programvarelisens for de programmer de har eiendomsretten til.

**Alle andre merke- og produktnavn nevnt i denne håndboken er registrerte varemerker for sine respektive selskaper.**

## Kompilering og utgivelse

Denne håndboken er compilert og utgitt under overoppsyn av Brother Industries Ltd. og inneholder alle de nyeste produktbeskrivelser og spesifikasjoner.

Innholdet i denne håndboken og spesifikasjonene for dette produktet kan endres uten varsel.

Brother forbeholder seg retten til å gjøre endringer uten varsel i spesifikasjonene og materialet heri og skal ikke kunne holdes ansvarlig for eventuelle skader (inkludert følgeskader) som måtte oppstå på grunnlag av tillit til dette materialet, inkludert, men ikke begrenset til, typografiske og andre feil relatert til publikasjonen.

Dette produktet er utviklet for bruk i et profesjonelt miljø.

©2005 Brother Industries, Ltd. ©1998-2005 TROY Group, Inc.

©1983-2005 PACIFIC SOFTWARES INC.

**brother**®

NOR