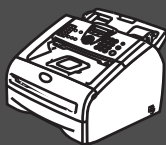


Prima di poter usare l'apparecchio è necessario predisporne i componenti e installare il software.  
Leggere questa "Guida di impostazione rapida" per garantire una corretta installazione e predisposizione all'uso..

## Punto 1



### Predisposizione dell'apparecchio

## Punto 2



### Installazione driver e software



### La procedura di installazione è terminata!

Conservare la "Guida di installazione rapida", la Guida dell'Utente e il CD-ROM in dotazione in un luogo idoneo che ne consenta la consultazione in qualunque momento.



Per utenti in rete

Macintosh® Rete

Macintosh® USB

Installazione driver e software





Windows® Rete

Windows NT® 4.0 Parallela

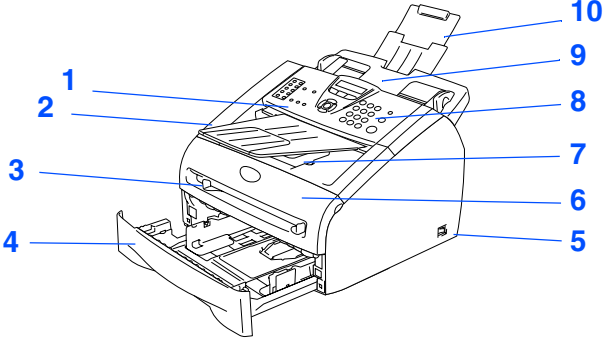
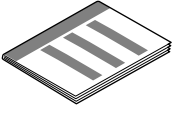

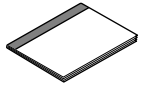
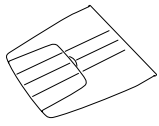



Windows® Parallela

Windows® USB

Predisposizione dell'apparecchio

 <b>Avvertenza</b>	 <b>Impostazione errata</b>	 <b>Nota</b>	 <b>Guida dell'utente</b>
Indica avvertenze da osservare per evitare possibili infortuni e danni all'apparecchio.	Informa sull'incompatibilità dell'apparecchio con certi dispositivi o procedure.	Indica note e consigli utili da ricordare durante l'uso dell'apparecchio.	Indica riferimenti alla Guida dell'Utente.

## Componenti inclusi nella scatola

<p><b>MFC</b></p>  <p>1. Coperchio del pannello dei comandi 2. Supporto uscita documenti alimentatore automatico 3. Fessura alimentazione manuale 4. Vassoio carta 5. Interruttore d'accensione 6. Coperchio anteriore 7. Vassoio d'uscita con facciata stampata verso il basso Supporto ribaltabile con prolunga 8. Pannello dei comandi 9. Alimentatore automatico documenti (ADF) 10. Supporto documenti alimentatore automatico</p>	 <p><b>Guida di installazione rapida</b></p>	 <p><b>CD-ROM</b> Per Windows® Per Macintosh®</p>	 <p><b>Guida dell'Utente</b></p>
 <p><b>Supporto uscita documenti alimentatore automatico</b></p>	 <p><b>Gruppo tamburo</b> (inclusa la cartuccia toner)</p>		
 <p><b>Cavo linea telefonica</b></p>	 <p><b>Cavo di alimentazione CA</b></p>		

I componenti forniti possono essere diversi a seconda del Paese.  
Conservare tutti i materiali di imballaggio e la scatola.



*Il cavo d'interfaccia non è fornito in dotazione. Acquistare il cavo per l'interfaccia che s'intende usare (parallela o USB).*

■ **Cavo di interfaccia USB**

*Assicurarsi di utilizzare un cavo di interfaccia non più lungo di 6 piedi (2,0 metri).*

*In questa occasione NON collegare il cavo di interfaccia.*

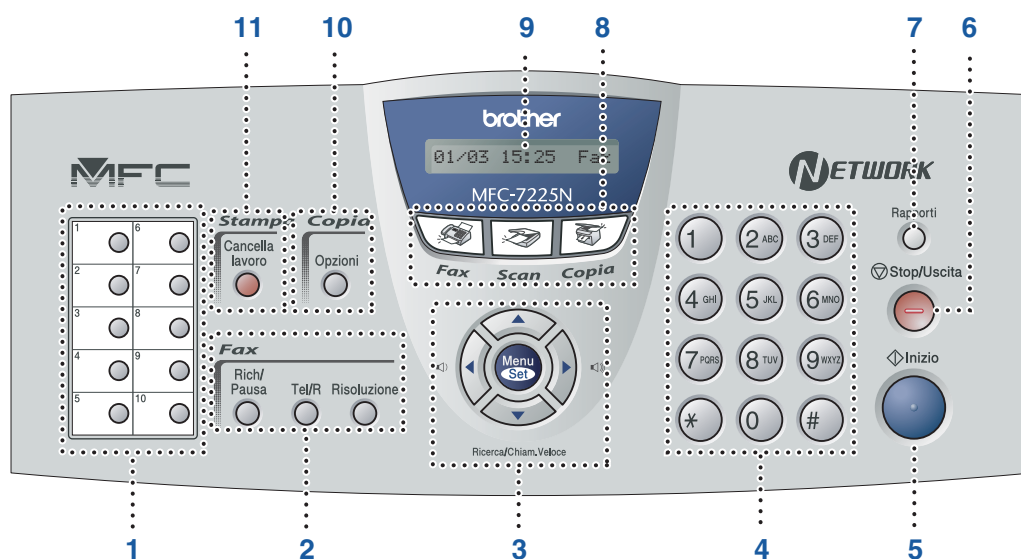
*Il collegamento del cavo di interfaccia viene effettuato al momento dell'installazione del software.*

■ **Cavo di interfaccia parallela**

*Accertarsi di utilizzare un cavo di interfaccia parallelo non più lungo di 6 piedi (2,0 metri).*

*Utilizzare un cavo di interfaccia schermato a norma IEEE 1284.*

# Pannello dei comandi



1. Tasti numeri diretti	2. Tasti funzionamento fax e telefono	3. Tasti Navigazione
4. Tastiera	5. Tasto Inizio	6. Tasto Stop/Uscita
7. Tasto Rapporti	8. Tasti modalità	9. Display a cristalli liquidi (LCD)
10. Tasto Opzioni copia	11. Tasto Cancella lavoro	



Per i dettagli sul Pannello dei comandi, consultare "Descrizione del pannello dei comandi" al Capitolo 1 della Guida dell'Utente.

## Punto 1

### Predisposizione dell'apparecchio

1. Inserimento supporto uscita documenti dell'alimentatore automatico.....	4
2. Installazione gruppo tamburo.....	4
3. Caricamento carta nel vassoio.....	5
4. Collegamento linea telefonica e alimentazione.....	6
5. Impostazione data e ora.....	8
6. Impostazione Identificativo.....	8
7. Selezione Modalità ricezione.....	9
8. Impostazione contrasto del display.....	9

## Punto 2

### Installazione driver e software

Windows®	CD-ROM in dotazione "MFL-Pro Suite".....	10
	Per utenti con cavo interfaccia USB	
	■ Solo per Windows® 98/98SE/Me/2000 Professional/XP.....	12
	Per utenti con cavo interfaccia parallela	
	■ Solo per Windows® 98/98SE/Me/2000 Professional/XP.....	15
	Per utenti Windows NT® Workstation Versione 4.0.....	18
	Per utenti con cavo interfaccia di rete	
	■ Per Windows® 98/98SE/Me/NT/2000 Professional/XP.....	20
Macintosh®	Per utenti con cavo interfaccia USB	
	■ Per Mac OS® da 9.1 a 9.2.....	22
	■ Per utenti Mac OS® X 10.2.4 o superiore.....	24
	Per utenti con cavo interfaccia di rete	
	■ Per Mac OS® da 9.1 a 9.2.....	27
	■ Per utenti Mac OS® X 10.2.4 o superiore.....	29

### ■ Per utenti in rete

Installazione dell'utilità di configurazione BRAdmin Professional Configuration (solo per utenti Windows®).....	32
Impostazione IP Address, Subnet Mask e Gateway con BRAdmin Professional (solo per utenti Windows®).....	33

### ■ Opzioni e materiali di consumo

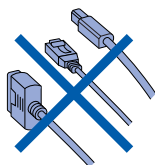
Opzioni.....	34
Materiali di consumo di ricambio.....	34

1

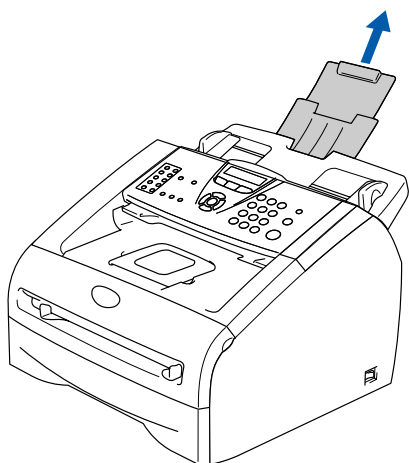
## Inserimento supporto uscita documenti dell'alimentatore automatico.



**NON** collegare il cavo di interfaccia. Il collegamento del cavo di interfaccia viene eseguito durante la procedura di installazione del software.



- 1 Estrarre il supporto documenti dell'alimentatore automatico documenti.

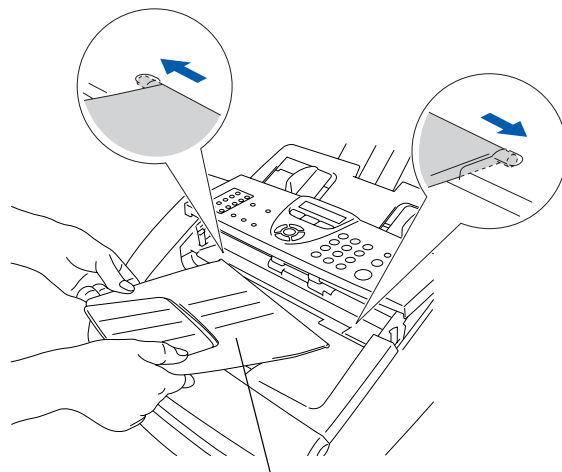


- 2 Aprire il coperchio del pannello dei comandi sollevandolo verso il retro.

Coperchio del pannello dei comandi



- 3 Inserire il supporto uscita documenti dell'alimentatore automatico.



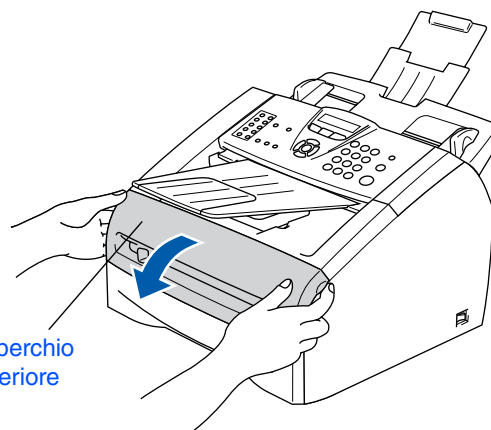
Supporto uscita documenti alimentatore automatico

- 4 Chiudere il coperchio del pannello dei comandi.

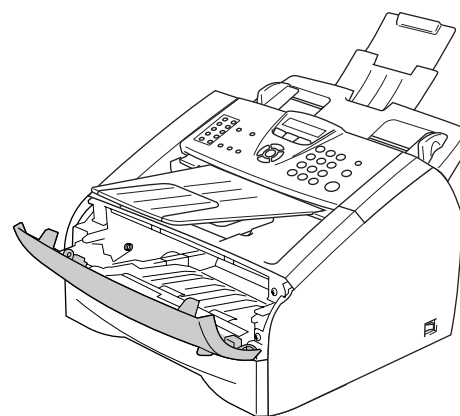
2

## Installazione gruppo tamburo

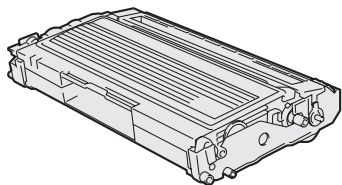
- 1 Aprire il coperchio anteriore dell'apparecchio.



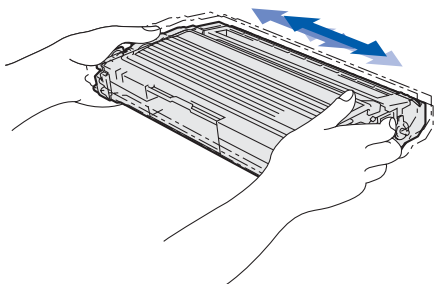
Coperchio anteriore



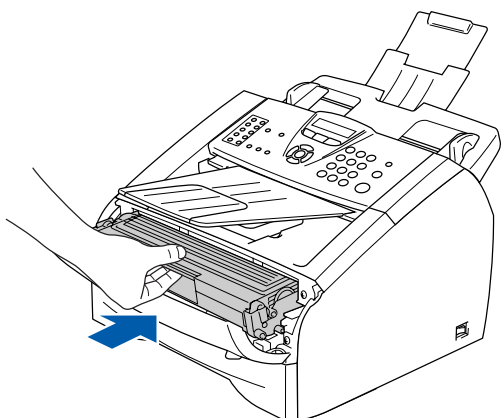
- 2 Disimballare il gruppo tamburo.



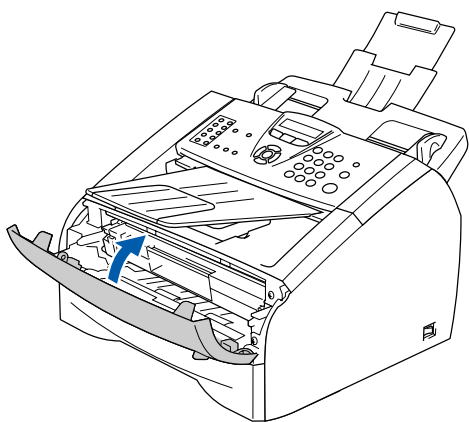
- 3 Scuotere delicatamente da lato a lato diverse volte per distribuire il toner uniformemente all'interno del gruppo.



- 4 Reinstallare il gruppo tamburo nell'apparecchio.

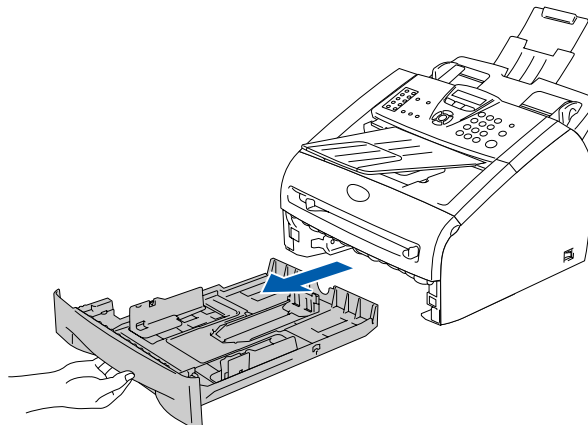


- 5 Chiudere il coperchio anteriore dell'apparecchio.

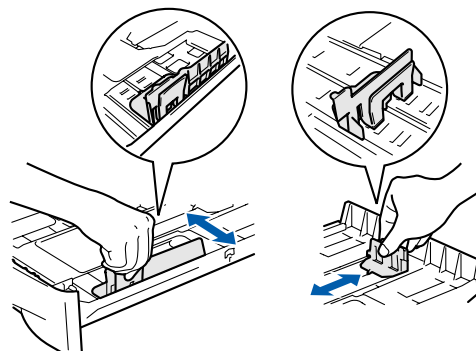


### 3 Caricamento carta nel vassoio

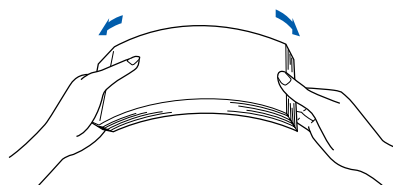
- 1 Estrarre completamente il vassoio carta dall'apparecchio.



- 2 Tenendo premuta la leva di sblocco della guida carta, far scorrere le guide laterali per adattarle al formato carta. Controllare che le guide siano collocate stabilmente nelle scanalature.

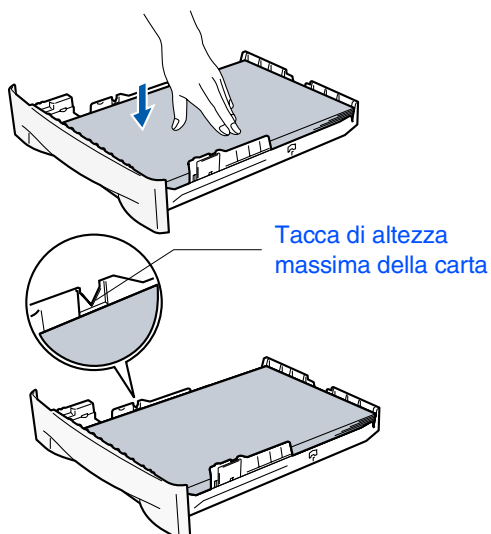


- 3 Smuovere la risma per separare i fogli, in modo da evitare inceppamenti e difficoltà di inserimento.

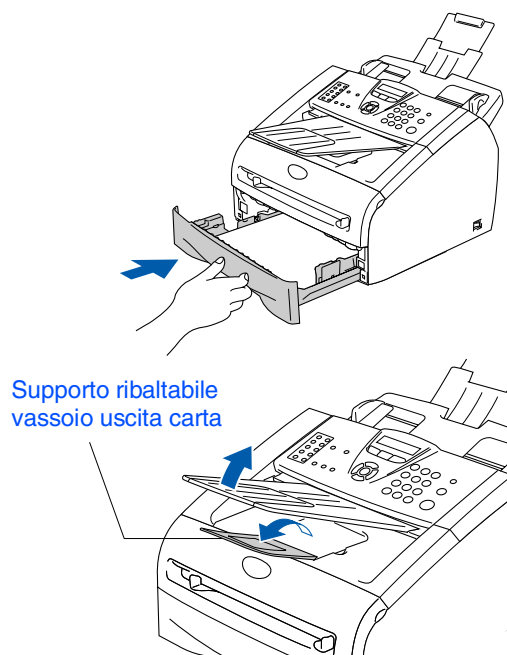


Segue ...

- 4 Inserire carta nel vassoio.  
Accertarsi che la carta sia piana nel vassoio, al di sotto del contrassegno di massimo livello.



- 5 Inserire completamente il vassoio della carta nell'apparecchio e aprire il supporto ribaltabile del vassoio prima di utilizzarlo.



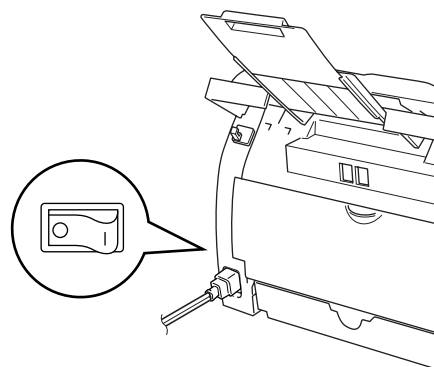
Per ulteriori dettagli sulle specifiche relative alla carta utilizzabile, consultare "Informazioni sulla carta" al Capitolo 1 della Guida dell'Utente.

## 4 Collegamento linea telefonica e alimentazione



Non collegare ancora il cavo USB o parallelo.

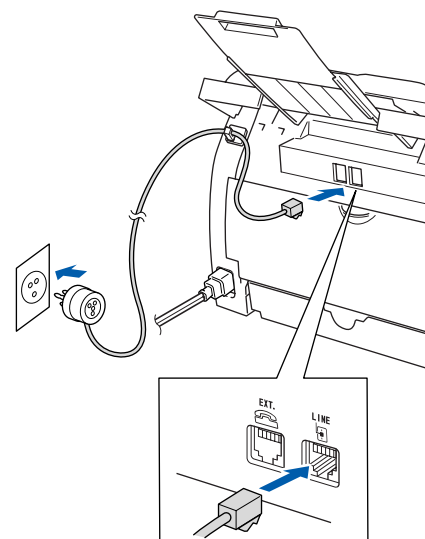
- 1 Accertarsi che l'alimentazione sia spenta. Collegare il cavo di alimentazione CA all'apparecchio.



- 2 Inserire il cavo di alimentazione CA nella presa CA. Accendere l'alimentazione.



- 3 Collegare un'estremità del cavo della linea telefonica alla presa dell'apparecchio contrassegnata con **LINE** e l'altra ad una presa a muro modulare.



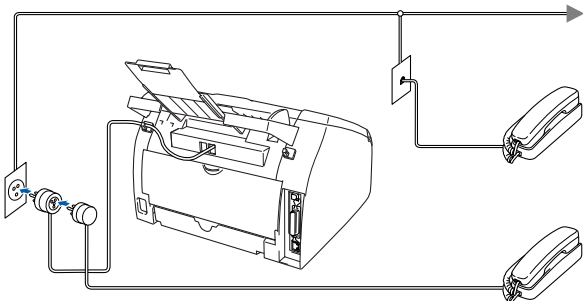


## **Avvertenza**

- L'apparecchio deve essere dotato di spina con messa a terra.
- L'apparecchio è collegato alla messa a terra tramite la presa di alimentazione. Pertanto, al momento di effettuare il collegamento alla linea telefonica, si raccomanda di tenere collegato il cavo dell'alimentazione all'apparecchio per proteggersi da eventuali correnti elettriche presenti nella rete telefonica. Allo stesso modo, per proteggersi quando si desidera spostare l'apparecchio, si consiglia di scollegare prima il cavo della linea telefonica e poi quello di alimentazione.



Se si usa un telefono esterno collegato alla stessa linea telefonica, collegarlo nel modo seguente.

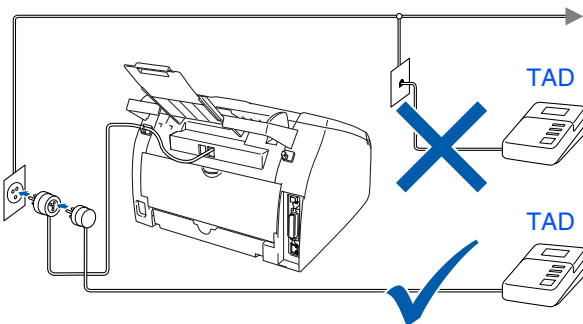


Se si usa una segreteria telefonica esterna collegata alla stessa linea telefonica, collegarla nel modo seguente.



Impostare il modo di ricezione su TAD esterno.

Per maggiori dettagli, vedere "Collegamento di una segreteria telefonica esterna (TAD)" dell'Appendice, nella Guida dell'Utente.



## 5 Impostazione data e ora

L'apparecchio visualizza la data e l'ora e le stampa su ogni fax che si invia.

- 1 Premere **Menu/Set**.
- 2 Premere **0**.
- 3 Premere **2**.
- 4 Digitare le ultime due cifre dell'anno sulla tastiera, quindi premere **Menu/Set**.

Anno: 2005

(Ad esempio, inserire **0, 5** per l'anno 2005.)

- 5 Digitare sulla tastiera due cifre corrispondenti al mese, quindi premere **Menu/Set**.

Mese: 03

(Ad esempio, inserire **0, 3** per marzo)

- 6 Digitare sulla tastiera due cifre corrispondenti al giorno, quindi premere **Menu/Set**.

Giorno: 01

(Ad esempio, inserire **0, 1**.)

- 7 Digitare sulla tastiera l'ora nel formato 24 ore, quindi premere **Menu/Set**.

Ora: 15:25

(Ad esempio, inserire **1 5, 2 5** per le 3:25 del pomeriggio.)

- 8 Premere **Stop/Uscita**.



Se si fa un errore, premere **Stop/Uscita** per ripartire dal punto 1.

## 6 Impostazione Identificativo

È possibile memorizzare il proprio nome e numero di fax per stamparli su tutte le pagine dei fax che si inviano.

- 1 Premere **Menu/Set**.
- 2 Premere **0**.
- 3 Premere **3**.
- 4 Inserire il proprio numero di fax (max 20 cifre) sulla tastiera, quindi premere il tasto **Menu/Set**.

Fax: \_

- 5 Inserire il numero telefonico (fino a 20 cifre) sulla tastiera, quindi premere **Menu/Set**. (Se il numero di telefono e di fax è lo stesso, inserire il numero nuovamente)

Tel: \_


- 6 Usare la tastiera per inserire il proprio nome (max 20 caratteri) e poi premere **Menu/Set**.

Nome: \_

- 7 Premere **Stop/Uscita**.



■ Per inserire il nome, fare riferimento alla seguente tabella.

■ Per digitare un carattere assegnato allo stesso tasto del carattere precedente, premere  per spostare il cursore verso destra.

Premere il tasto	Una volta	Due volte	Tre volte	Quattro volte
2	A	B	C	2
3	D	E	F	3
4	G	H	I	4
5	J	K	L	5
6	M	N	O	6
7	P	Q	R	S
8	T	U	V	8
9	W	X	Y	Z



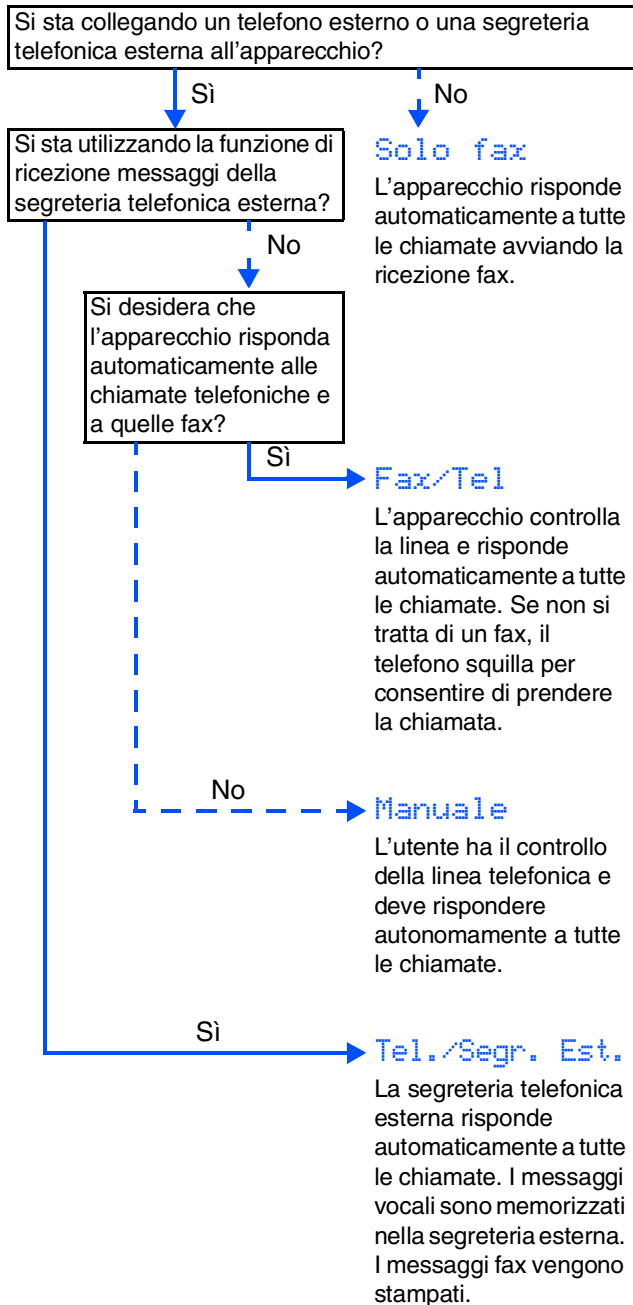
Per maggiori dettagli, consultare "Digitazione testo" nell'Appendice B della Guida dell'Utente.

## 7



## Selezione Modalità ricezione

Quattro sono le modalità di ricezione possibili:

**Solo fax**, **Fax/Tel**, **Manuale** e **Tel./Segr. Est.**



Scegliere la **Mod. ricezione** che più si adatta alle proprie esigenze.

- 1 Premere **Menu/Set**.
- 2 Premere **0**.
- 3 Premere **1**.
- 4 Premere  o  per selezionare la modalità.  
Premere **Menu/Set**.
- 5 Premere **Stop/Uscita**.





Per maggiori dettagli, consultare "Impostazione della ricezione" al Capitolo 4 della Guida dell'Utente.

## 8

## Impostazione contrasto del display

Si può modificare il contrasto per fare in modo che il display appaia più chiaro o più scuro.

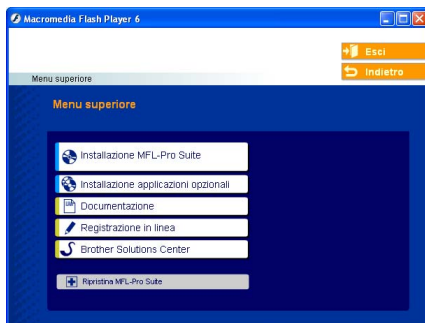
- 1 Premere **Menu/Set**.
- 2 Premere **1**.
- 3 Premere **7**.
- 4 Premere  o  per **Chiaro** o **Scuro**.  
Premere **Menu/Set**.
- 5 Premere **Stop/Uscita**.

Andare alla pagina seguente per  
Installazione driver e software

## CD-ROM in dotazione "MFL-Pro Suite"

Il CD-ROM comprende le seguenti voci:

### Windows®



*MFL-Pro Suite comprende Driver stampante, driver scanner, ScanSoft® PaperPort® 9.0SE, ScanSoft® OmniPage® e font True Type®. PaperPort® 9.0SE è un'applicazione di gestione documenti per la visualizzazione di documenti sottoposti a scansione. L'applicazione ScanSoft® OmniPage®, integrata in PaperPort® 9.0SE, è un programma per il riconoscimento ottico dei caratteri che converte un'immagine in testo e la inserisce nell'elaboratore di testi predefinito.*

### Macintosh®



\*1 La Guida dell'Utente, inclusa nel CD-ROM, comprende la Guida Software dell'utente e la Guida dell'utente abilitato alla connessione di rete, per funzioni disponibili quando l'apparecchio è collegato ad un computer (per esempio, stampa e scansione)



#### Installazione MFL-Pro Suite

È possibile installare il software MFL-Pro Suite e i driver multifunzione.



#### Installazione applicazioni opzionali

È possibile installare le utilità supplementari del software MFL-Pro Suite.



#### Documentazione\*1

Per visualizzare la Guida dell'utente e altra documentazione in formato PDF (Programma di visualizzazione incluso).



#### Registrazione in linea

Attraverso un collegamento si potrà accedere alla pagina Web di registrazione dei prodotti Brother per la registrazione rapida del proprio apparecchio.



#### Brother Solutions Center

Informazioni per contattare Brother e i link ai siti web che offrono le notizie più recenti e le informazioni di supporto.



#### Ripristina MFL-Pro Suite

Se si verificano errori all'installazione di MFL-Pro Suite, è possibile utilizzare questa funzione per riparare e reinstallare automaticamente il software.



#### Start Here OS 9.1-9.2

È possibile installare il driver della stampante, il driver dello scanner e Presto!® PageManager® per Mac OS® 9.1 - 9.2



#### Start Here OSX

È possibile installare il driver della stampante, il driver dello scanner, il programma di impostazione remota e Presto!® PageManager® per Mac OS® 10.2.4 o superiore.



#### Readme.html

Contiene importanti informazioni e consigli per la risoluzione dei problemi.



#### Documentation\*1

Per visualizzare la Guida dell'Utente e altra documentazione in formato PDF.



#### Brother Solutions Center

Consente di accedere al Brother Solutions Center, un sito Internet che offre informazioni sui prodotti Brother, con Domande frequenti (FAQ), Guide dell'utente, aggiornamenti driver e consigli utili sull'utilizzo degli apparecchi.



#### On-Line Registration

Attraverso un collegamento si potrà accedere alla pagina Web di registrazione dei prodotti Brother per la registrazione rapida del proprio apparecchio.



Seguire le istruzioni in questa pagina a seconda del sistema operativo e del cavo di interfaccia usati.

Per ottenere la versione più aggiornata dei driver o per trovare risposte e soluzioni ad eventuali problemi o quesiti, accedere al Brother Solutions Center direttamente dal driver o visitare il sito all'indirizzo <http://solutions.brother.com>

Predisposizione dell'apparecchio

Windows®



**Per utenti con cavo interfaccia USB..... Andare alla pag. 12**  
(Solo per Windows® 98/98SE/Me/2000 Professional/XP)

Windows®  
USB



**Per utenti con cavo interfaccia parallela..... Andare alla pag. 15**  
(Solo per Windows® 98/98SE/Me/2000 Professional/XP)

Windows®  
Parallela



**Per utenti Windows NT® Workstation versione 4.0... Andare alla pag. 18**  
(Per utenti con cavo interfaccia parallela)

Windows  
NT® 4.0  
Parallela



**Per utenti con cavo interfaccia di rete ..... Andare alla pag. 20**

Windows®  
Rete

Macintosh®



**Per utenti con cavo interfaccia USB**

- Per Mac OS® da 9.1 a 9.2 ..... Andare alla pag. 22
- Per Mac OS® X 10.2.4 o superiore ..... Andare alla pag. 24

Macintosh®  
USB



**Per utenti con cavo interfaccia di rete**

- Per Mac OS® da 9.1 a 9.2 ..... Andare alla pag. 27
- Per Mac OS® X 10.2.4 o superiore ..... Andare alla pag. 29


Macintosh®  
Rete

**Per utenti in rete ..... Andare alla pag. 32**

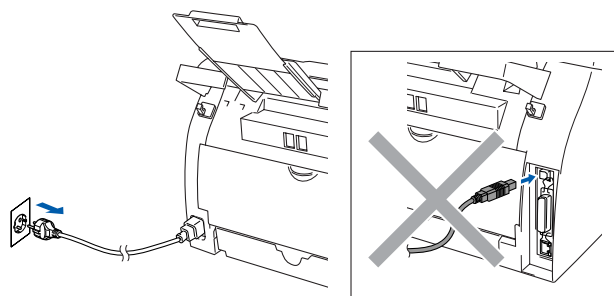
Per  
utenti in rete

## Per utenti con cavo interfaccia USB (Solo per Windows® 98/98SE/Me/2000 Professional/XP)

Verificare di aver completato le istruzioni del punto 1 “Predisposizione dell'apparecchio” riportate alle pagine 4 - 9.

 *Chiudere tutte le applicazioni aperte prima di installare il programma MFL-Pro Suite.*

- 1 Scollegare l'apparecchio dalla presa di corrente e dal computer, se è stato già collegato un cavo di interfaccia.

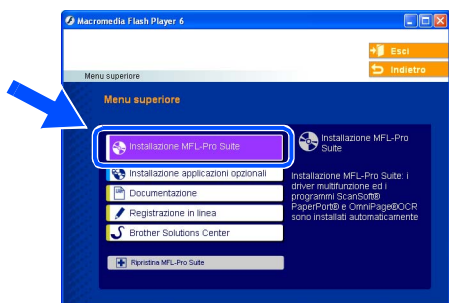



- 2 Accendere il computer.  
(Per Windows® 2000 Professional/XP, è necessario eseguire l'accesso come amministratore.)

- 3 Inserire il CD-ROM per Windows® nell'unità CD-ROM. Se appare una schermata con il nome del modello, selezionare il proprio apparecchio. Se appare una schermata per la scelta della lingua, selezionare la propria lingua.

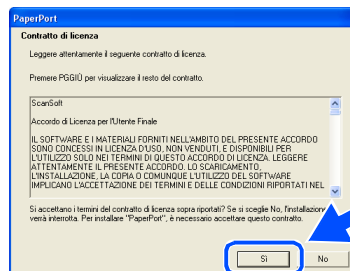


- 4 Appare il menu principale del CD-ROM. Selezionare **Installazione MFL-Pro Suite**.



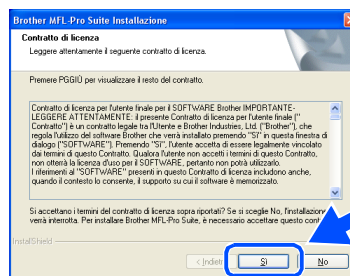
 *Se questa finestra non viene visualizzata, usare l'applicazione Esplora risorse di Windows® per lanciare il programma **setup.exe** dalla directory principale del CD-ROM Brother.*

- 5 Dopo aver letto e accettato il Contratto di licenza dell'applicazione ScanSoft® PaperPort® 9.0SE, fare clic su **Sì**.

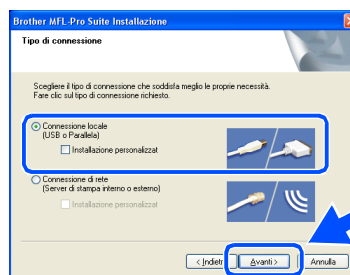



- 6 Viene avviata automaticamente l'installazione di PaperPort® 9.0SE seguita dall'installazione di MFL-Pro Suite.

- 7 Quando appare la finestra del Contratto di licenza del software Brother MFL-Pro Suite, leggere il contratto e fare clic su **Sì** nel caso in cui se ne accettino i termini.

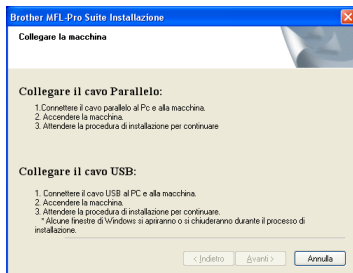


- 8 Selezionare **Connessione locale**, e fare clic su **Avanti**. L'installazione continua.

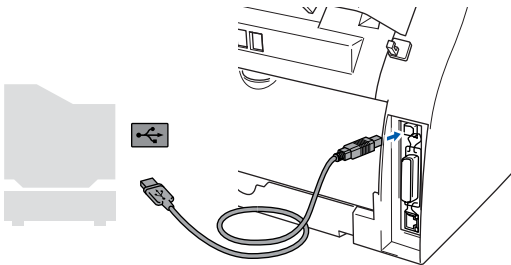
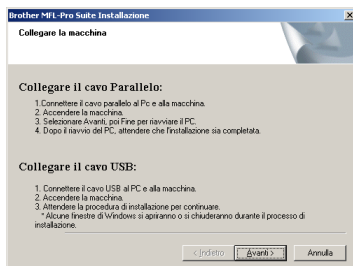


 *Se si desidera installare il driver PS (BR-Script Driver di Brother), selezionare **Installazione personalizzata** quindi seguire le istruzioni sullo schermo. Quando appare la schermata **Selezione componenti** spuntare **Driver di stampa PS**, e continuare a seguire le istruzioni sullo schermo.*

- 9 Quando appare questa schermata, collegare il cavo di interfaccia USB al PC, quindi collegarlo all'apparecchio.  
(Per Windows® XP)



(Per Windows® 98/98SE/Me/2000)

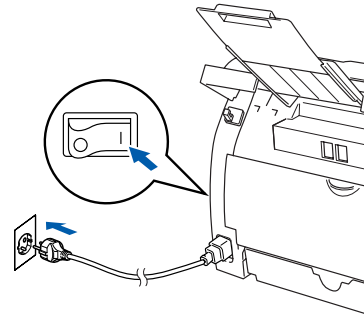


Brother raccomanda di collegare l'apparecchio direttamente al computer.



**NON** collegare l'apparecchio ad una porta USB della tastiera o a un hub USB non alimentato.

- 10 Inserire il cavo di alimentazione e accendere l'apparecchio.



Dopo alcuni secondi appare la schermata di installazione.

L'installazione dei driver Brother inizia automaticamente. Le schermate appaiono una dopo l'altra. Aspettare alcuni secondi per la visualizzazione di tutte le schermate.



**NON** cercare di cancellare nessuna delle schermate durante l'installazione.

- 11 Quando viene visualizzata la schermata di Registrazione On-line, scegliere un'opzione e seguire le istruzioni sullo schermo.



Segue ...

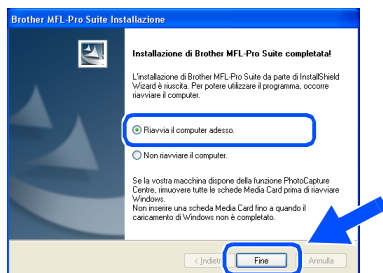




Per utenti con cavo interfaccia USB

(Solo per Windows® 98/98SE/Me/2000 Professional/XP)

- 12 Per riavviare il computer, fare clic su **Fine**.  
(Dopo aver riavviato il computer, per Windows® 2000 Professional/XP, raccomandiamo di eseguire l'accesso come amministratore.)



*Se l'installazione non riesce, cercare di eseguire nuovamente l'installazione utilizzando l'opzione **Ripristina MFL-Pro Suite** dal menu principale del CD-ROM. Selezionare **Ripristina MFL-Pro Suite** e seguire le istruzioni sullo schermo.*




**I driver stampante e scanner Brother e il programma MFL-Pro Suite sono stati installati. La procedura d'installazione è terminata.**

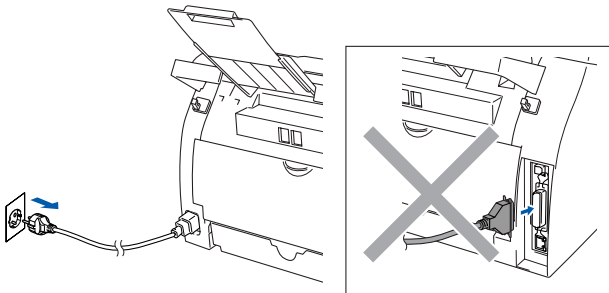


## Per utenti con cavo interfaccia parallela (Solo per Windows® 98/98SE/Me/2000 Professional/XP)

Verificare di aver completato le istruzioni del punto 1 “Predisposizione dell'apparecchio” riportate alle pagine 4 - 9.

 *Chiudere tutte le applicazioni aperte prima di installare il programma MFL-Pro Suite.*

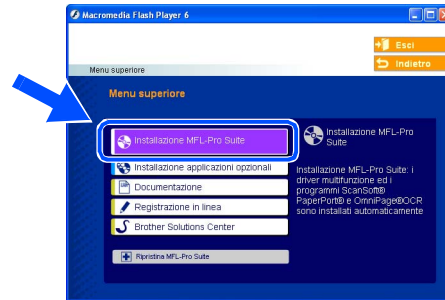
- 1 Scollegare l'apparecchio dalla presa di corrente e dal computer, se è stato già collegato un cavo di interfaccia.




- 2 Accendere il computer. (Per Windows® 2000 Professional/XP, è necessario eseguire l'accesso come amministratore.)
- 3 Inserire il CD-ROM per Windows® nell'unità CD-ROM. Se appare una schermata con il nome del modello, selezionare il proprio apparecchio. Se appare una schermata per la scelta della lingua, selezionare la propria lingua.

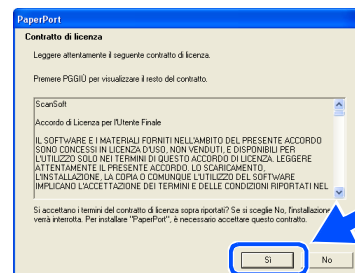


- 4 Appare il menu principale del CD-ROM. Selezionare **Installazione MFL-Pro Suite**.



 *Se questa finestra non viene visualizzata, usare l'applicazione Esplora risorse di Windows® per lanciare il programma **setup.exe** dalla directory principale del CD-ROM Brother.*

- 5 Dopo aver letto e accettato il Contratto di licenza dell'applicazione ScanSoft® PaperPort® 9.0SE, fare clic su **Sì**.

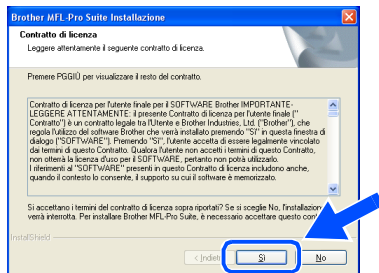


- 6 Viene avviata automaticamente l'installazione di PaperPort® 9.0SE seguita dall'installazione di MFL-Pro Suite.

**Segue ...** 

## Per utenti con cavo interfaccia parallela (Solo per Windows® 98/98SE/Me/2000 Professional/XP)

- 7 Quando appare la finestra del Contratto di licenza del software Brother MFL-Pro Suite, leggere il contratto e fare clic su **Sì** nel caso in cui se ne accettino i termini.

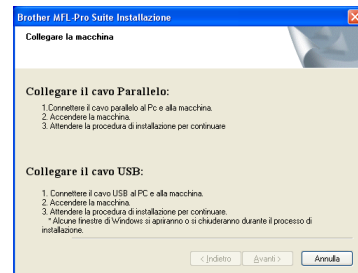


- 8 Selezionare **Connessione locale**, e fare clic su **Avanti**.  
L'installazione continua.

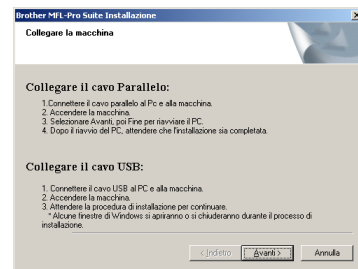


Se si desidera installare il driver PS (BR-Script Driver di Brother), selezionare **Installazione personalizzata** quindi seguire le istruzioni sullo schermo. Quando appare la schermata **Selezione componenti** spuntare **Driver di stampa PS**, e continuare a seguire le istruzioni sullo schermo.

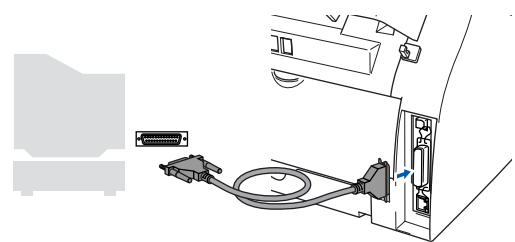
- 9 Quando appare questa schermata, collegare il cavo di interfaccia parallela al PC, quindi collegarlo all'apparecchio.  
(Per Windows® XP)



(Per Windows® 98/98SE/Me/2000)

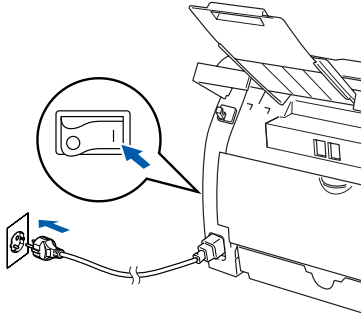


**NON collegare il cavo di alimentazione prima di collegare il cavo di interfaccia parallela. L'apparecchio potrebbe subire dei danni.**

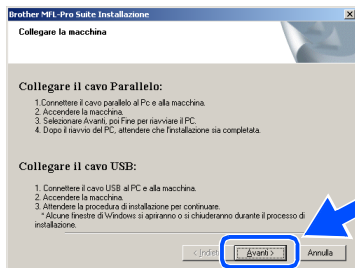


Brother raccomanda di collegare l'apparecchio direttamente al computer.

- 10 Inserire il cavo di alimentazione e accendere l'apparecchio.



- 11 Per utenti Windows® 98/98SE/Me/2000 Professional, fare clic su **Avanti**.



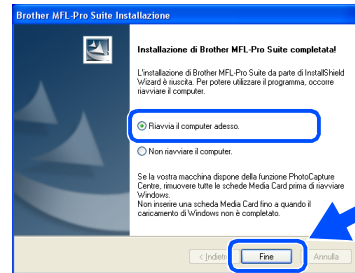
Per utenti Windows® XP, attendere un momento poiché l'installazione dei driver Brother si avvia automaticamente. Le schermate appaiono una dopo l'altra.

**NON cercare di cancellare nessuna delle schermate durante l'installazione.**

- 12 Quando viene visualizzata la schermata di Registrazione On-line, scegliere un'opzione e seguire le istruzioni sullo schermo.

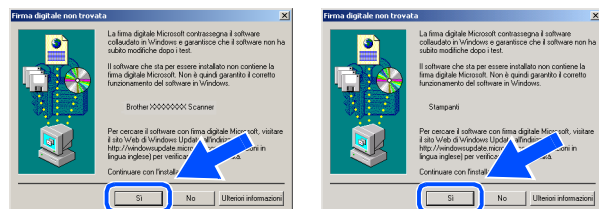


- 13 Quando appare la seguente schermata, fare clic su **Fine** e attendere che il PC riavvi Windows® e continui l'installazione.



- 14 Dopo il riavvio del computer, l'installazione del driver Brother viene avviata automaticamente. Seguire le istruzioni sullo schermo. (Per Windows® 2000/XP, raccomandiamo di eseguire l'accesso come amministratore.)

- 15 Per utenti Windows® 2000 Professional, se appaiono le finestre di dialogo **Firma digitale non trovata**, fare clic su **Sì** per installare il driver.




Se l'installazione non riesce, cercare di eseguire nuovamente l'installazione utilizzando l'opzione **Ripristina MFL-Pro Suite** dal menu principale del CD-ROM. Selezionare **Ripristina MFL-Pro Suite** e seguire le istruzioni sullo schermo.

- OK!** I driver stampante e scanner Brother e il programma MFL-Pro Suite sono stati installati. La procedura d'installazione è terminata.

## Per utenti Windows NT® Workstation Versione 4.0

Verificare di aver completato le istruzioni del punto 1 “Predisposizione dell'apparecchio” riportate alle pagine 4 - 9.

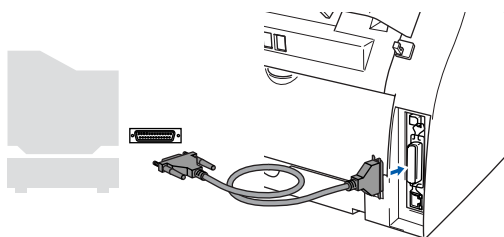
 *Chiudere tutte le applicazioni aperte prima di installare il programma MFL-Pro Suite.*


- 1 Scollegare l'apparecchio dalla presa di alimentazione.
- 2 Accendere il computer.  
È necessario registrarsi come amministratore.



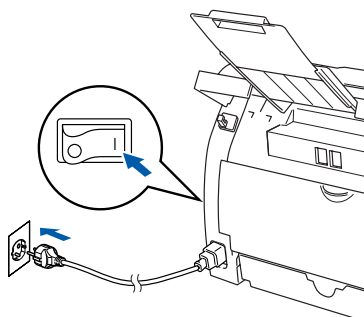
**NON collegare il cavo di alimentazione prima di collegare il cavo di interfaccia parallela. L'apparecchio potrebbe subire dei danni.**

- 3 Collegare il cavo di interfaccia parallela al computer e quindi all'apparecchio.



 *Brother raccomanda di collegare l'apparecchio direttamente al computer.*

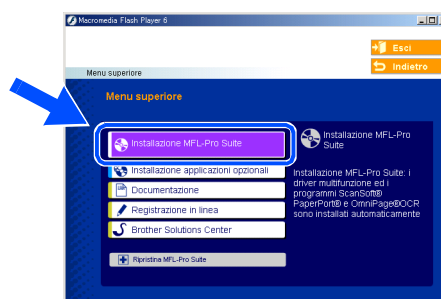
- 4 Inserire il cavo di alimentazione e accendere l'apparecchio.




- 5 Inserire il CD-ROM in dotazione per Windows® nell'unità CD-ROM. Se appare una schermata con il nome del modello, selezionare il proprio apparecchio. Se appare una schermata per la scelta della lingua, selezionare la propria lingua.

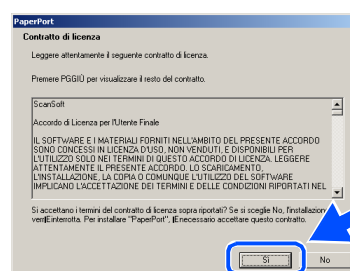


- 6 Appare il menu principale del CD-ROM. Selezionare **Installazione MFL-Pro Suite**.

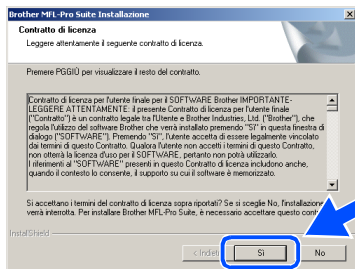


 *Se questa finestra non viene visualizzata, usare l'applicazione Esplora risorse di Windows® per lanciare il programma **setup.exe** dalla directory principale del CD-ROM Brother.*

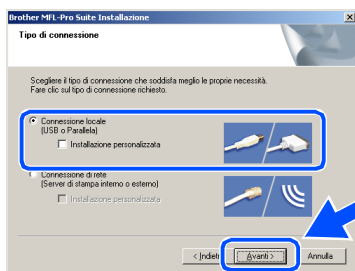
- 7 Dopo aver letto e accettato il Contratto di licenza dell'applicazione ScanSoft® PaperPort® 9.0SE, fare clic su **Sì**.



- 8 Viene avviata automaticamente l'installazione di PaperPort® 9.0SE seguita dall'installazione di MFL-Pro Suite.
- 9 Quando appare la finestra del Contratto di licenza del software Brother MFL-Pro Suite, leggere il contratto e fare clic su **Sì** nel caso in cui se ne accettino i termini.



- 10 Selezionare **Connessione locale**, e fare clic su **Avanti**. L'installazione continua.



Se si desidera installare il driver PS (BR-Script Driver di Brother), selezionare **Installazione personalizzata** quindi seguire le istruzioni sullo schermo. Quando appare la schermata **Selezione componenti** spuntare **Driver di stampa PS**, e continuare a seguire le istruzioni sullo schermo.

- 11 Quando viene visualizzata la schermata di Registrazione On-line, scegliere un'opzione e seguire le istruzioni sullo schermo.



- 12 Quando appare la seguente schermata, fare clic su **Fine** e attendere che il PC riavvi Windows® e continui l'installazione. (È necessario eseguire l'accesso come amministratore.)



Se l'installazione non riesce, cercare di eseguire nuovamente l'installazione utilizzando l'opzione **Ripristina MFL-Pro Suite** dal menu principale del CD-ROM. Selezionare **Ripristina MFL-Pro Suite** e seguire le istruzioni sullo schermo.

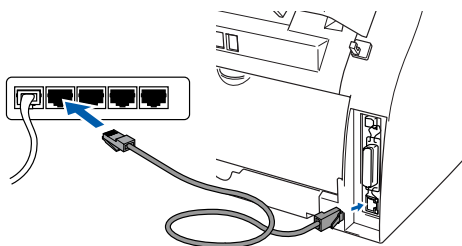
- OK!** I driver stampante e scanner Brother e il programma MFL-Pro Suite sono stati installati. La procedura d'installazione è terminata.

# Punto 2 Installazione driver e software

## Per utenti con cavo interfaccia di rete (Per Windows® 98/98SE/Me/NT/2000 Professional/XP)

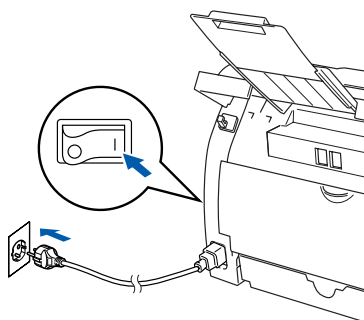
Verificare di aver completato le istruzioni del punto 1 “Predisposizione dell'apparecchio” riportate alle pagine 4 - 9.

- 1 Scollegare l'apparecchio dalla presa di alimentazione.
- 2 Collegare il cavo di rete all'apparecchio e ad una porta libera sul proprio hub.



Se si sta utilizzando il server esterno di stampa/scansione senza fili NC-2200w, seguire innanzitutto le fasi di installazione da 1 a 3 indicate nella Guida di installazione rapida dell'NC-2200w. Quindi, passare al punto 5.

- 3 Inserire il cavo di alimentazione e accendere l'apparecchio.



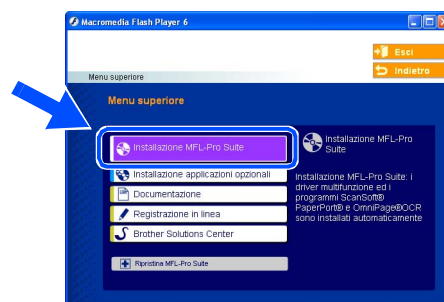
- 4 Accendere il computer. (Per Windows® 2000 Professional/XP/Windows NT® 4.0, è necessario eseguire l'accesso come amministratore.) Chiudere tutte le applicazioni aperte prima di installare MFL-Pro Suite.

Prima di procedere all'installazione, se si sta utilizzando il software Personal Firewall, disattivarlo. Una volta che si è certi di poter stampare dopo l'installazione, riavviare il software Personal Firewall.

- 5 Inserire il CD-ROM per Windows® nell'unità CD-ROM. Se appare una schermata con il nome del modello, selezionare il proprio apparecchio. Se appare una schermata per la scelta della lingua, selezionare la propria lingua.

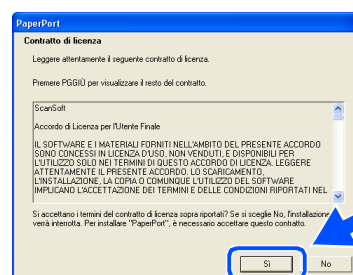


- 6 Appare il menu principale del CD-ROM. Selezionare **Installazione MFL-Pro Suite**.



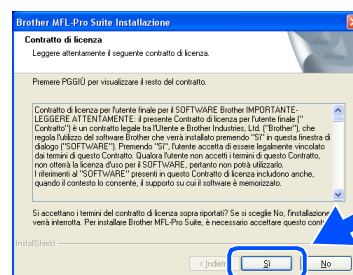
Se questa finestra non viene visualizzata, usare l'applicazione Esplora risorse di Windows® per lanciare il programma **setup.exe** dalla directory principale del CD-ROM Brother.

- 7 Dopo aver letto e accettato il Contratto di licenza dell'applicazione ScanSoft® PaperPort® 9.0SE, fare clic su **Sì**.



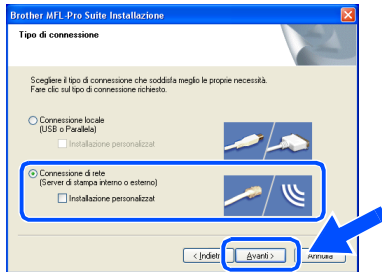
- 8 Viene avviata automaticamente l'installazione di PaperPort® 9.0SE seguita dall'installazione di MFL-Pro Suite.

- 9 Quando appare la finestra del Contratto di licenza del software Brother MFL-Pro Suite, leggere il contratto e fare clic su **Sì** nel caso in cui se ne accettino i termini.





- 10 Selezionare **Connessione di rete** e poi fare clic su **Avanti**.



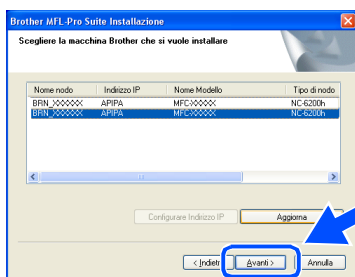
Se si desidera installare il driver PS (BR-Script Driver di Brother), selezionare **Installazione personalizzata** quindi seguire le istruzioni sullo schermo. Quando appare la schermata **Selezione componenti** spuntare **Driver di stampa PS**, e continuare a seguire le istruzioni sullo schermo.

- 11 L'installazione dei driver Brother inizia automaticamente. Le schermate appaiono una dopo l'altra. Aspettare alcuni secondi per la visualizzazione di tutte le schermate.



**NON cercare di cancellare nessuna delle schermate durante l'installazione.**

- 12 Se l'apparecchio è stato configurato per la propria rete, selezionare l'apparecchio dall'elenco e fare clic su **Avanti**.



Questa finestra non verrà visualizzata se alla rete è collegato solo un apparecchio Brother che verrà quindi selezionato automaticamente.

- 13 Se l'apparecchio non è ancora configurato per l'uso in rete, apparirà la finestra che segue.

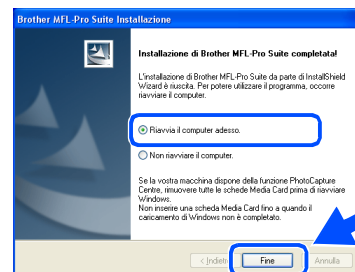


Fare clic su **OK**. Appare la finestra **Configurare Indirizzo IP**. Inserire le informazioni relative all'indirizzo IP corrispondente alla propria rete seguendo le istruzioni sullo schermo.

- 14 Quando viene visualizzata la schermata di Registrazione On-line, scegliere un'opzione e seguire le istruzioni sullo schermo.



- 15 Quando appare la seguente schermata, fare clic su **Fine** e attendere che il PC riavvii Windows® e continui l'installazione. (Per Windows® 2000/XP/Windows NT® 4.0, è necessario eseguire l'accesso come amministratore.)



- OK!** I driver stampante e scanner di rete e il programma MFL-Pro Suite sono stati installati. La procedura d'installazione è terminata.



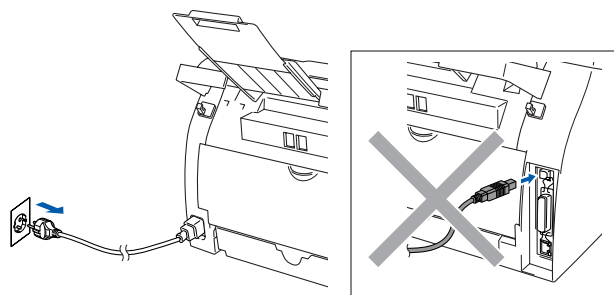
- Per l'installazione in rete, la selezione di **Ripristina MFL-Pro Suite** dal menu principale non è supportata.
- La scansione in rete non è supportata da Windows NT® 4.0.

## Per utenti con cavo interfaccia USB

### Per Mac OS<sup>®</sup> da 9.1 a 9.2

Verificare di aver completato le istruzioni del punto 1 “Predisposizione dell'apparecchio” riportate alle pagine 4 - 9.

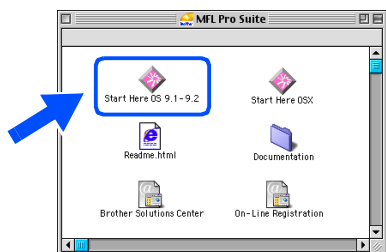
- 1 Scollegare l'apparecchio dalla presa di corrente e dal Macintosh<sup>®</sup>, se è stato già collegato un cavo di interfaccia.



- 2 Accendere il Macintosh<sup>®</sup>.
- 3 Inserire il CD-ROM per Macintosh<sup>®</sup> nell'unità CD-ROM.



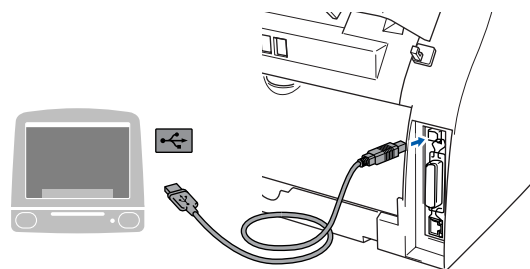
- 4 Fare doppio clic sull'icona **Start Here OS 9.1-9.2** per installare i driver della stampante e dello scanner. Se appare una schermata per la scelta della lingua, selezionare la propria lingua.



- 5 Fare clic su **MFL-Pro Suite** per iniziare l'installazione.

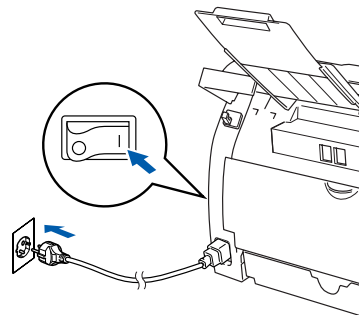


- 6 Seguire le istruzioni sullo schermo e riavviare il proprio Macintosh<sup>®</sup>.
- 7 Collegare il cavo d'interfaccia USB al Macintosh<sup>®</sup>, e quindi all'apparecchio.



**NON** collegare l'apparecchio ad una porta USB della tastiera o a un hub USB non alimentato.

- 8 Inserire il cavo di alimentazione e accendere l'apparecchio.

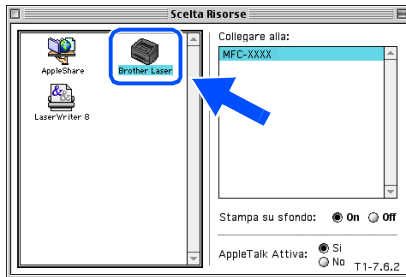




- 9 Dal menu Apple®, aprire **Scelta Risorse**.



- 10 Fare clic sull'icona **Brother Laser**.  
Sul lato destro di **Scelta risorse**,  
selezionare l'apparecchio con il quale si  
desidera stampare.  
Chiudere **Scelta risorse**.



- OK! L'MFC-Pro Suite, il driver della  
stampante e dello scanner sono stati  
installati.



Il ControlCenter2.0 non è supportato in  
Mac OS® da 9.x.

- 11 Per installare Presto!® PageManager®, fare  
clic sull'icona **Presto! PageManager** e  
seguire le istruzioni sullo schermo.



È possibile effettuare facilmente la scansione,  
condividere e organizzare foto e documenti  
utilizzando il programma Presto!®  
PageManager®.

- OK! **Presto!® PageManager®** è stato  
installato e l'installazione è terminata.

## Per utenti con cavo interfaccia USB

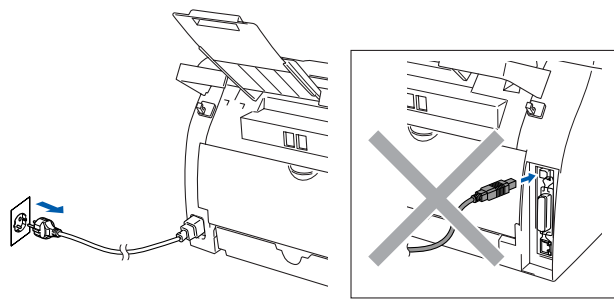
### Per utenti Mac OS® X 10.2.4 o superiore

Verificare di aver completato le istruzioni del punto 1 “Predisposizione dell'apparecchio” riportate alle pagine 4 - 9.



Gli utenti di Mac OS® X da 10.2.0 a 10.2.3 devono utilizzare un Mac OS® X 10.2.4 o versione superiore. (Per le ultime informazioni su Mac OS® X, visitare il sito: <http://solutions.brother.com>)

- 1 Scollegare l'apparecchio dalla presa di corrente e dal Macintosh®, se è stato già collegato un cavo di interfaccia.



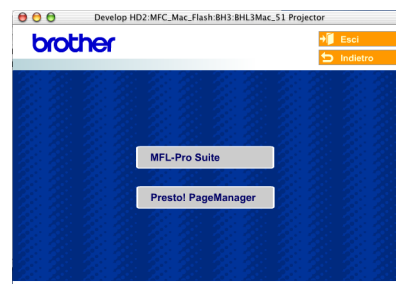
- 2 Accendere il Macintosh®.
- 3 Inserire il CD-ROM per Macintosh® nell'unità CD-ROM.



- 4 Fare doppio clic sull'icona **Start Here OSX** per installare i driver e il software MFL-Pro Suite. Se appare una schermata per la scelta della lingua, selezionare la propria lingua.



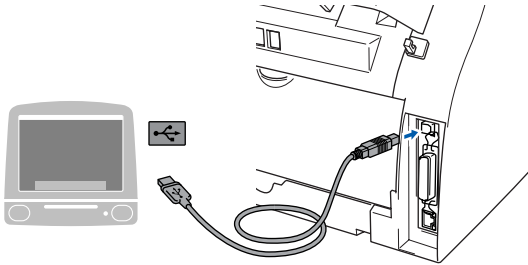
- 5 Fare clic su **MFL-Pro Suite** per iniziare l'installazione.



- 6 Seguire le istruzioni sullo schermo e riavviare il proprio Macintosh®.
- 7 Quando appare la finestra **DeviceSelector**, collegare il cavo di interfaccia USB al Macintosh® e quindi all'apparecchio.

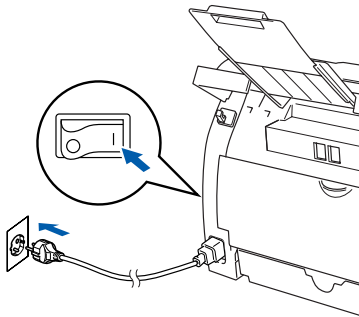


La finestra **DeviceSelector** non appare se è stato collegato un cavo di interfaccia USB all'apparecchio prima di riavviare il Macintosh® o se si sta sovrascrivendo una versione del software Brother installata precedentemente. Se si verifica questo problema, continuare con l'installazione saltando il punto 9. È necessario selezionare l'apparecchio Brother dall'elenco a discesa dei modelli, nella schermata principale del ControlCenter2.0.



**NON** collegare l'apparecchio ad una porta USB della tastiera o a un hub USB non alimentato.

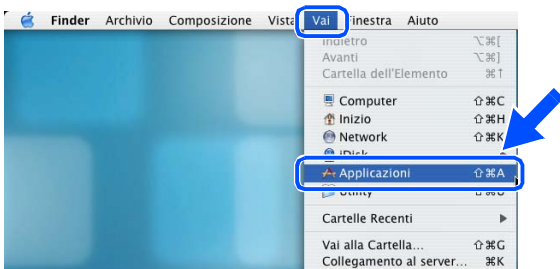
- 8 Inserire il cavo di alimentazione e accendere l'apparecchio.



- 9 Selezionare **USB**, poi fare clic su **OK**.



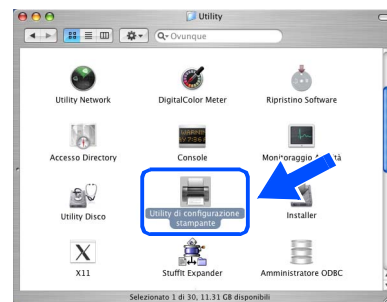
- 10 Selezionare **Applicazioni** dal menu **Vai**.



- 11 Aprire la cartella **Utility**.



- 12 Aprire l'icona **Utility di configurazione stampante**.

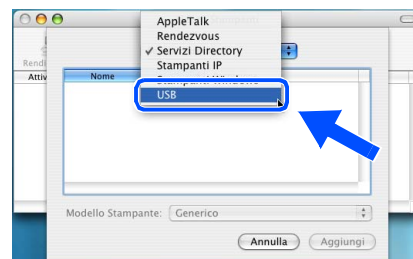


*Per utenti Mac OS® X 10.2.x, aprire l'icona **Print Center**.*

- 13 Fare clic su **Aggiungi**.



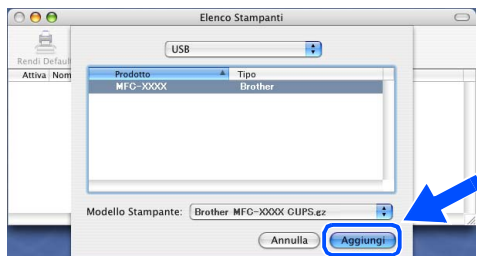
- 14 Selezionare **USB**.



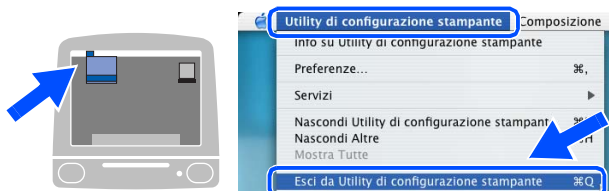
Segue ...

## Per utenti con cavo interfaccia USB

- 15 Selezionare **MFC-XXXX** (XXXX è il nome del proprio modello), fare quindi clic su **Aggiungi**.

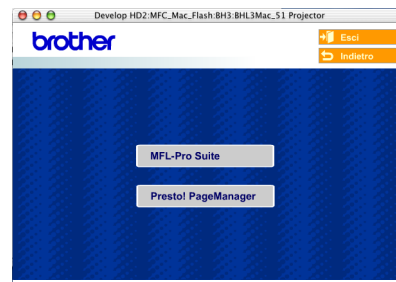


- 16 Selezionare **Esci da Utility di configurazione stampante** dal menu **Utility di configurazione stampante**.



- OK!** Il driver stampante e scanner, il programma MFL-Pro Suite e il ControlCenter2.0 sono stati installati.

- 17 Per installare Presto!® PageManager®, fare clic sull'icona **Presto! PageManager** e seguire le istruzioni sullo schermo.



*Quando si installa Presto!® PageManager® aumenta la capacità di riconoscimento ottico dei caratteri Brother ControlCenter2.0. È possibile eseguire facilmente la scansione nonché condividere e organizzare foto e documenti con Presto!® PageManager®.*

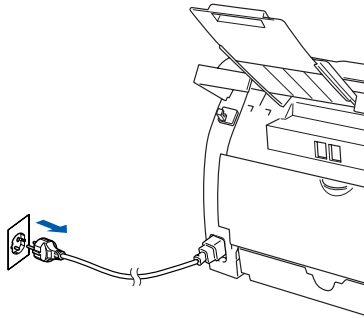
- OK!** Presto!® PageManager® è stato installato e l'installazione è terminata.

## Per utenti con cavo interfaccia di rete

### Per Mac OS® da 9.1 a 9.2

Verificare di aver completato le istruzioni del punto 1 “Predisposizione dell'apparecchio” riportate alle pagine 4 - 9.

- 1 Scollegare l'apparecchio dalla presa di alimentazione.

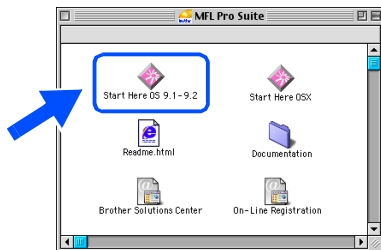


- 2 Accendere il Macintosh®.

- 3 Inserire il CD-ROM per Macintosh® nell'unità CD-ROM.



- 4 Fare doppio clic sull'icona **Start Here OS 9.1-9.2** per installare il driver della stampante. Se appare una schermata per la scelta della lingua, selezionare la propria lingua.

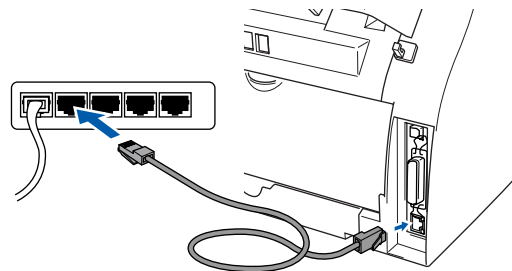


- 5 Fare clic su **MFL-Pro Suite** per iniziare l'installazione.

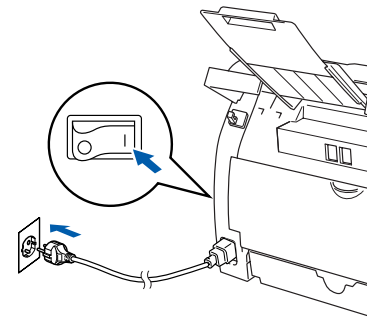


- 6 Seguire le istruzioni sullo schermo e riavviare il proprio Macintosh®.

- 7 Collegare il cavo d'interfaccia di rete all'apparecchio e ad una porta libera sul proprio hub.



- 8 Inserire il cavo di alimentazione e accendere l'apparecchio.



- 9 Aprire **Sceita Risorse** dal menu **Apple**.

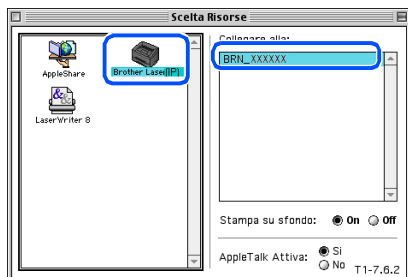


Segue ...



## Per utenti con cavo interfaccia di rete

- 10 Fare clic sull'icona **Brother Laser (IP)** e selezionare **BRN\_XXXXXX**.  
Chiudere **Scelta Risorse**.



*XXXXXX rappresenta le ultime sei cifre dell'indirizzo Ethernet.*

- OK!** Il programma **MFL-Pro Suite** e il driver della stampante sono stati installati.

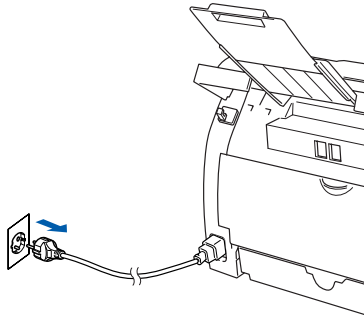


*Il ControlCenter2.0 non è supportato in Mac OS® da 9.x.*

## Per utenti Mac OS® X 10.2.4 o superiore

Verificare di aver completato le istruzioni del punto 1 “Predisposizione dell'apparecchio” riportate alle pagine 4 - 9.

- 1 Scollegare l'apparecchio dalla presa di alimentazione.



- 2 Accendere il Macintosh®.

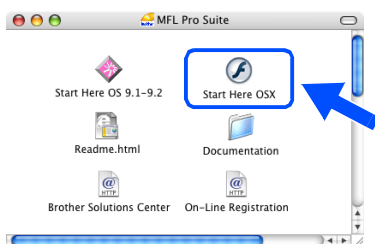


Se si sta utilizzando il server esterno di stampa/scansione senza fili NC-2200w, seguire innanzitutto le fasi di installazione da 1 a 3 indicate nella Guida di installazione rapida dell'NC-2200w.

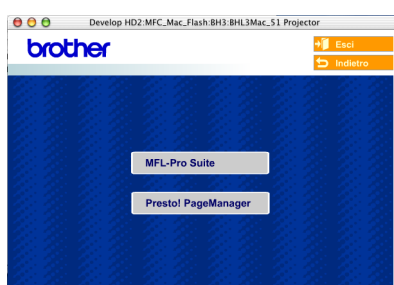
- 3 Inserire il CD-ROM per Macintosh® nell'unità CD-ROM.



- 4 Fare doppio clic sull'icona **Start Here OSX** per installare i driver della stampante e dello scanner. Se appare una schermata per la scelta della lingua, selezionare la propria lingua.



- 5 Fare clic su **MFL-Pro Suite** per iniziare l'installazione.

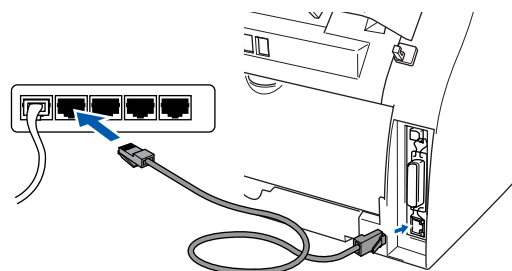


- 6 Seguire le istruzioni sullo schermo e riavviare il proprio Macintosh®.

- 7 Quando appare la finestra **DeviceSelector**, collegare il cavo di interfaccia di rete all'apparecchio, quindi collegarlo ad una porta libera sull'hub.



La finestra **DeviceSelector** non appare se è stato anche collegato un cavo di interfaccia USB all'apparecchio prima di riavviare il Macintosh® o se si sta sovrascrivendo su una versione del software Brother installata precedentemente. Se si verifica questo problema, continuare con la procedura di installazione saltando i punti da 9 a 11, poi consultare la Guida software dell'utente per i particolari sulla selezione dell'apparecchio con il quale connettere il ControlCenter2.0.

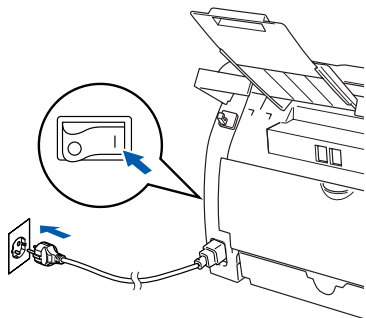


Segue ...

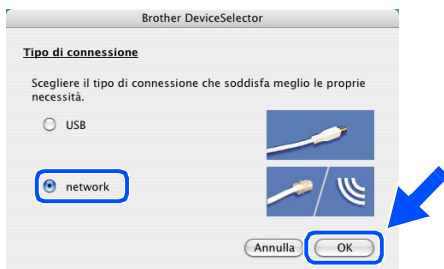


## Per utenti con cavo interfaccia di rete

- 8 Inserire il cavo di alimentazione e accendere l'apparecchio.



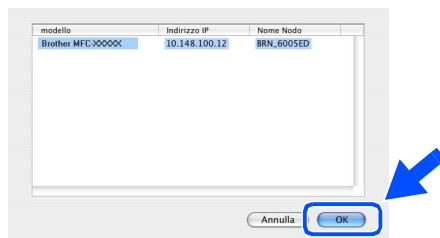
- 9 Selezionare **Network**, poi fare clic su **OK**.



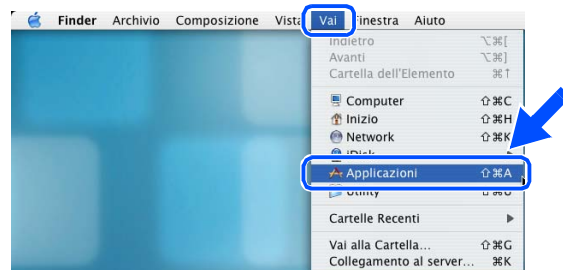
- 10 Fare clic su **Sfoglia**.



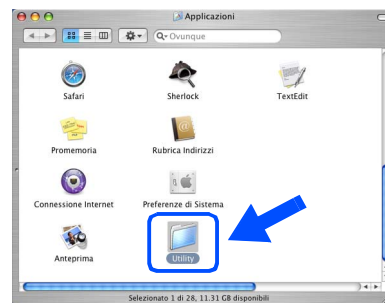
- 11 Selezionare il nome del modello, quindi fare clic su **OK**.  
Fare clic nuovamente su **OK** per chiudere **DeviceSelector**.



- 12 Selezionare **Applicazioni** dal menu **Vai**.



- 13 Aprire la cartella **Utility**.

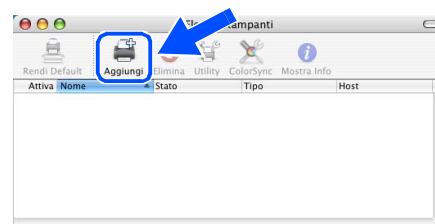


- 14 Aprire l'icona **Utility di configurazione stampante**.



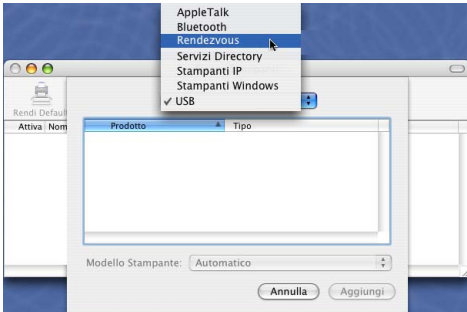
-  Per utenti Mac OS® X 10.2.x, aprire l'icona **Print Center**.

- 15 Fare clic su **Aggiungi**.

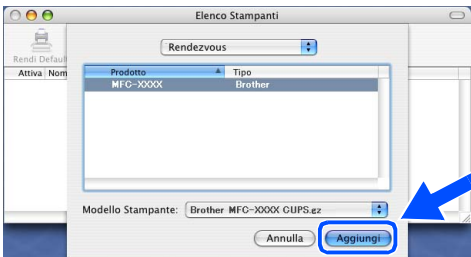




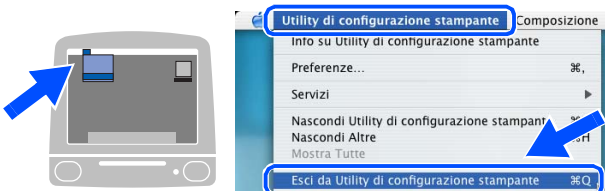
- 16 Procedere alla selezione di seguito indicata.



- 17 Selezionare **Brother MFC-XXXX** (XXXX è il nome del proprio modello), fare quindi clic su **Aggiungi**.

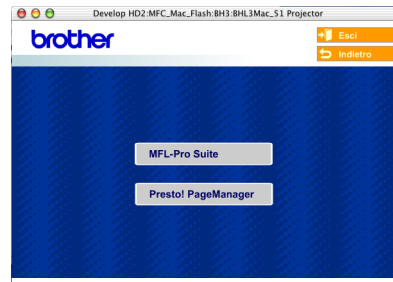


- 18 Selezionare **Esci da Utility di configurazione stampante** dal menu **Utility di configurazione stampante**.



- OK! Il driver stampante e scanner, il programma MFL-Pro Suite e il ControlCenter2.0 sono stati installati.

- 19 Per installare Presto!® PageManager®, fare clic sull'icona **Presto! PageManager** e seguire le istruzioni sullo schermo.



Quando si installa Presto!® PageManager® aumenta la capacità di riconoscimento ottico dei caratteri Brother ControlCenter2.0. È possibile eseguire facilmente la scansione nonché condividere e organizzare foto e documenti con Presto!® PageManager®.

- OK! Presto!® PageManager® è stato installato e l'installazione è terminata.

## Installazione dell'utilità di configurazione BRAdmin Professional Configuration (solo per utenti Windows®)

L'utilità BRAdmin Professional è progettata per la gestione dei dispositivi Brother connessi in rete come i dispositivi multifunzione di rete e/o le stampanti di rete in un ambiente Local Area Network (LAN).

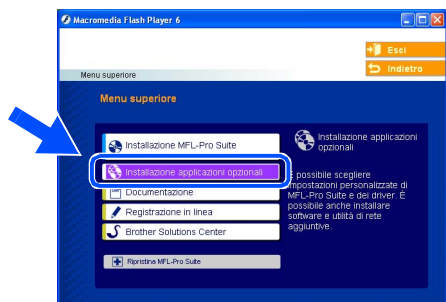
È possibile utilizzare BRAdmin Professional anche per gestire i dispositivi di altri produttori di prodotti a supporto di SNMP (Protocollo di gestione in rete semplice).

Per ulteriori informazioni sul BRAdmin Professional, visitare il sito <http://solutions.brother.com>

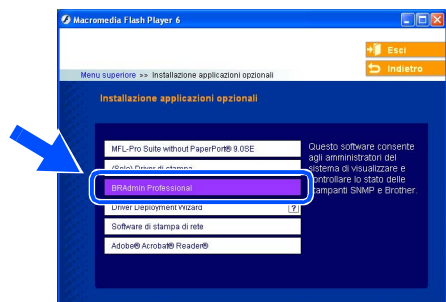
- 1 Inserire il CD-ROM in dotazione nella propria unità CD-ROM.  
Verrà visualizzata automaticamente la schermata di apertura.  
Seguire le istruzioni sullo schermo.



- 2 Fare clic sull'icona **Installazione applicazioni opzionali** sul menu principale.



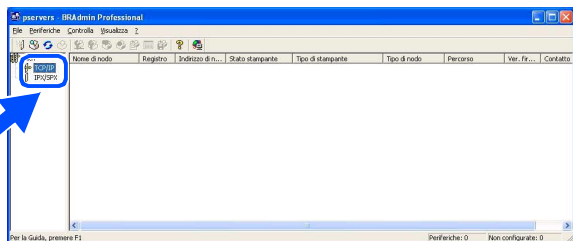
- 3 Fare clic su **BRAdmin Professional** e seguire le istruzioni sullo schermo.



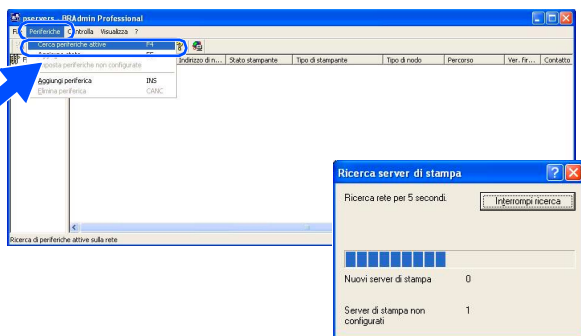
La parola chiave predefinita per il server di stampa è **“access”**. Per cambiare la parola chiave, utilizzare BRAdmin Professional o un browser di rete.

# Impostazione IP Address, Subnet Mask e Gateway con BRAdmin Professional (solo per utenti Windows®)

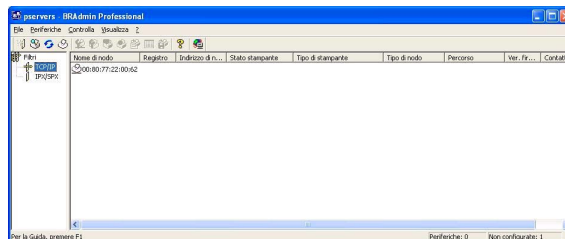
- 1 Avviare BRAdmin Professional, e selezionare **TCP/IP**.



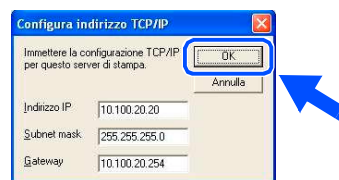
- 2 Selezionare **Cerca periferiche attive** dal menu **Periferiche**. BRAdmin cercherà automaticamente i nuovi dispositivi.



- 3 Fare doppio clic sul nuovo dispositivo.



- 4 Digitare **Indirizzo IP, Subnet Mask e Gateway**, e fare clic sul pulsante **OK**.




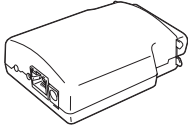
- 5 Le informazioni relative all'indirizzo vengono salvate sulla stampante.



Per ulteriori informazioni sull'amministrazione in rete, consultare la Guida dell'utente abilitato alla connessione in rete nel menu dei programmi o andare al sito <http://solutions.brother.com>

## Opzioni

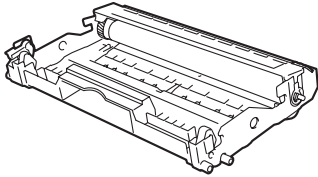
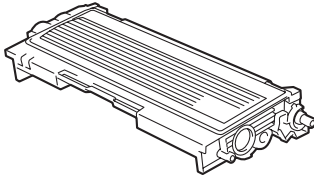
L'apparecchio dispone dei seguenti accessori opzionali. È possibile espandere le capacità dell'apparecchio aggiungendo questi elementi.

Server esterno di stampa/scansione senza fili	Server di stampa esterno
<b>NC-2200w</b>	<b>NC-2100p</b>
	
<p>Se si vuole connettere l'apparecchio alla rete senza fili, acquistare il server opzionale di stampa/scansione senza fili (802.11b). È possibile connettere l'NC-2200w alla porta di interfaccia USB dell'apparecchio. Per informazioni aggiuntive, visitare il sito <a href="http://solutions.brother.com">http://solutions.brother.com</a>.</p>	<p>Se si connette l'apparecchio alla rete Ethernet, acquistare il dispositivo opzionale di rete. È possibile connettere l'NC-2200w alla porta di interfaccia parallela dell'apparecchio. Per informazioni aggiuntive, visitare il sito <a href="http://solutions.brother.com">http://solutions.brother.com</a>.</p>

## Materiali di consumo di ricambio

Nel momento in cui sia necessario sostituire i materiali di consumo, un messaggio di errore viene visualizzato sul display.

Per ulteriori informazioni sui materiali di consumo per la stampante, visitare <http://solutions.brother.com> o contattare il rivenditore Brother di zona.

Unità tamburo	Toner
<b>DR-2000</b>	<b>TN-2000</b>
	

## **Marchi di fabbrica**

Il logo Brother è un marchio registrato da Brother Industries, Ltd.

Brother è un marchio registrato da Brother Industries, Ltd.

Multi-Function Link è un marchio registrato da Brother International Corporation.

© 2005 Brother Industries, Ltd. Tutti i diritti riservati.

Windows, Microsoft e Windows NT sono marchi registrati da Microsoft negli Stati Uniti e in altri Paesi.

Macintosh, QuickDraw, iMac e iBook sono marchi di fabbrica o marchi registrati da Apple Computer, Inc.

Postscript e Postscript Level 3 sono marchi registrati della Adobe Systems Incorporated.

PaperPort e OmniPage sono marchi registrati da ScanSoft, Inc.

Presto! PageManager è un marchio registrato da NewSoft Technology Corporation.

Tutte le aziende i cui programmi software sono citati nel presente manuale hanno un contratto di licenza software specifico per i rispettivi programmi proprietari.

**Tutti gli altri nomi di marche e prodotti citati nel presente manuale sono marchi registrati delle rispettive società.**

## **Redazione e pubblicazione**

La presente guida è stata redatta e pubblicata sotto la supervisione di Brother Industries Ltd. e comprende la descrizione e le caratteristiche tecniche più aggiornate del prodotto.

Il contenuto della guida e le caratteristiche tecniche del prodotto sono soggetti a modifiche senza preavviso.

Brother si riserva il diritto di apportare modifiche senza preavviso alle caratteristiche e ai materiali qui acclusi e declina qualunque responsabilità per eventuali danni (compresi danni indiretti) derivanti da errori o imprecisioni contenuti nei materiali presentati, compresi, ma non limitati a errori tipografici e di altro tipo relativi alla pubblicazione.

Questo prodotto è destinato all'uso in ambienti professionali.

©2005 Brother Industries, Ltd. ©1998-2005 TROY Group, Inc.

©1983-2005 PACIFIC SOFTWARES INC.

**brother**®