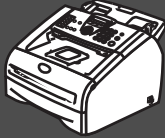


Pour utiliser l'appareil, vous devez programmer le matériel et installer le logiciel. Lisez attentivement ce "Guide d'installation rapide" pour les instructions correctes de la procédure de configuration et d'installation.

Etape 1



Installation de l'appareil

Etape 2







Installation des pilotes et logiciels



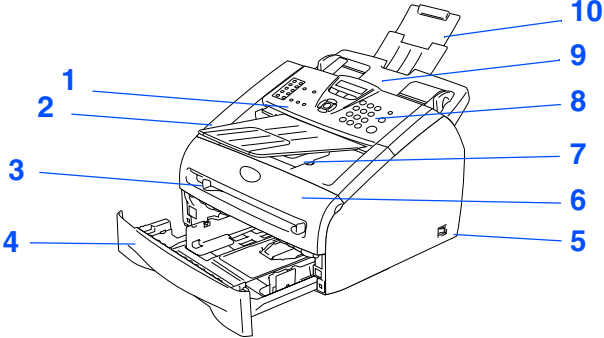
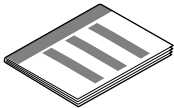

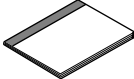
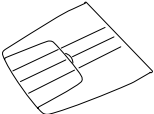


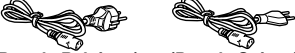
L'installation est terminée!

Conservez ce "guide d'installation rapide", le guide de l'utilisateur et les CD-ROM fournis dans un endroit commode pour pouvoir à tout moment les consulter facilement et rapidement.




 <p>Avertissement</p>	 <p>Mauvaise configuration</p>	 <p>REMARQUE</p>	 <p>Guide de l'utilisateur</p>
<p>Avertissements devant être respectés pour éviter d'éventuelles blessures et d'abîmer l'appareil.</p>	<p>Signale les périphériques ou opérations qui ne sont pas compatibles avec votre appareil.</p>	<p>Notes et astuces utiles à se rappeler lorsqu'on utilise l'appareil.</p>	<p>Référence au guide de l'utilisateur.</p>

Composants du carton

<p>MFC</p>  <ol style="list-style-type: none">1. Capot du panneau de commande2. Support de sortie de document ADF3. Fente d'alimentation manuelle4. Bac à papier5. Interrupteur d'alimentation6. Capot avant7. Bac de sortie face imprimée dessous8. Panneau de commande9. Chargeur automatique de document (ADF)10. Support de document ADF	 <p>Guide d'installation rapide</p>
	 <p>CD-ROM Pour Windows® Pour Macintosh®</p>
	 <p>Guide de l'utilisateur</p>
 <p>Support de sortie de document ADF</p>	 <p>Tambour (y compris cartouche)</p>
 <p>(Pour la Belgique) (Pour la Suisse)</p> <p>Cordon de ligne téléphonique</p>	 <p>(Pour la Belgique) (Pour la Suisse)</p> <p>Cordon d'alimentation CA</p>

Les composants du carton peuvent être différents d'un pays à l'autre.
Conservez tous les emballages d'origine et le carton.

 *Le câble d'interface n'est pas un accessoire standard. Achetez le câble d'interface approprié pour l'interface que vous voulez utiliser (parallèle ou USB).*

■ **Câble d'interface USB**

Veillez à utiliser un câble d'interface USB 2.0 ne mesurant pas plus de 2,0 mètres de long.

Ne raccordez PAS le câble d'interface à ce moment.

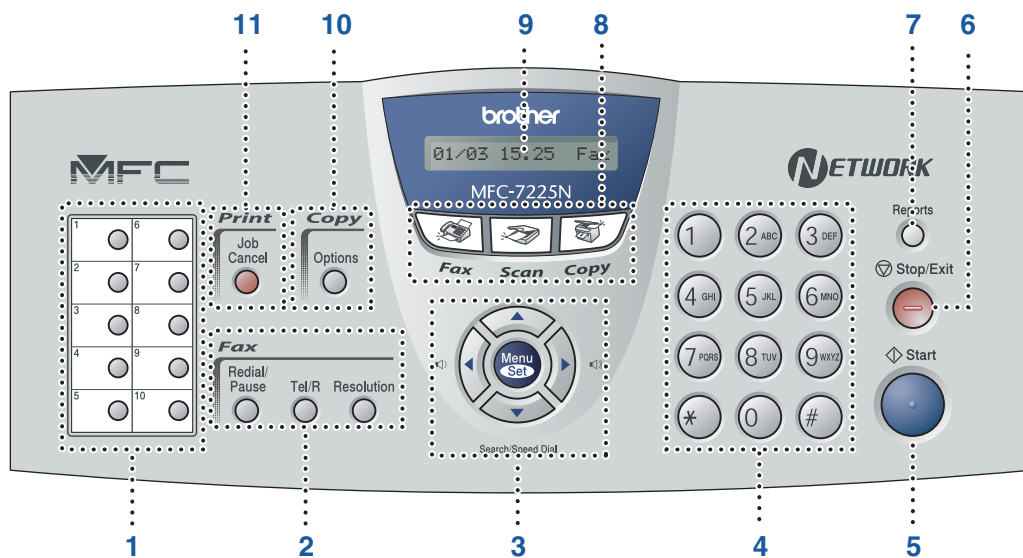
Le câble d'interface est branché pendant le processus d'installation du logiciel.

■ **Câble d'interface parallèle**

Veillez à utiliser un câble d'interface parallèle ne mesurant pas plus de 2,0 mètres de long.

Utilisez un câble d'interface blindé conforme à la norme IEEE 1284.

Panneau de commande



1. Monotouches	2. Touches fax et téléphone	3. Touches de navigation
4. Pavé numérique	5. Touche Start	6. Touche d'Stop/Exit
7. Touche Reports	8. Touches mode	9. Ecran à cristaux liquides (LCD)
10. Touche Options copie	11. Touche Job Cancel	



Pour plus de détails sur le panneau de commande, voyez "Vue d'ensemble du panneau de commande" dans le chapitre 1 du guide de l'utilisateur.

Etape 1

Installation de l'appareil

1. Fixez le support de sortie de document de l'ADF	4
2. Installer le tambour	4
3. Chargez du papier dans le bac à papier	5
4. Installez le cordon d'alimentation et la ligne téléphonique.....	6
5. Sélection de votre langue.....	7
6. Réglez la date et de l'heure	8
7. Réglez votre ID Station	8
8. Sélectionnez un mode Réception.....	9
9. Réglez le contraste de l'écran LCD	9

Etape 2

Installation des pilotes et logiciels

Windows®	CD-ROM fourni "MFL-Pro Suite"	10
	Pour les utilisateurs d'un câble d'interface USB	
	■ Pour Windows® 98/98SE/Me/2000 Professional/XP	12
	Pour les utilisateurs d'un câble d'interface parallèle	
	■ Pour Windows® 98/98SE/Me/2000 Professional/XP	15
	Pour les utilisateurs Windows NT® Workstation Version 4.0	18
	Pour les utilisateurs d'un câble d'interface réseau	
	■ Pour Windows® 98/98SE/Me/NT/2000 Professional/XP	20
Macintosh®	Pour les utilisateurs d'un câble d'interface USB	
	■ Pour Mac OS® 9.1 à 9.2	22
	■ Pour Mac OS® X 10.2.4 ou version plus récente.....	24
	Pour les utilisateurs d'un câble d'interface réseau	
	■ Pour Mac OS® 9.1 à 9.2	27
	■ Pour Mac OS® X 10.2.4 ou version plus récente.....	29

■ Pour les utilisateurs réseau

Installation de l'utilitaire de configuration BRAdmin Professional (Windows® uniquement)	32
Saisie de l'adresse IP, du masque de sous-réseau et de la passerelle à l'aide de BRAdmin Professional (Utilisateurs Windows® uniquement)	33

■ Options et consommables

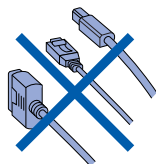
Options	34
Consommables.....	34

Etape 1 Installation de l'appareil

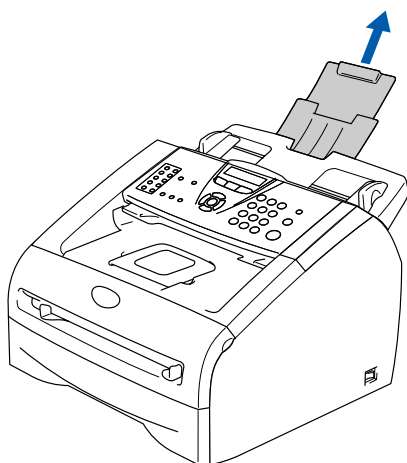
1 Fixez le support de sortie de document de l'ADF



Ne raccordez PAS le câble d'interface.
Le câble d'interface est branché pendant le processus d'installation du logiciel.

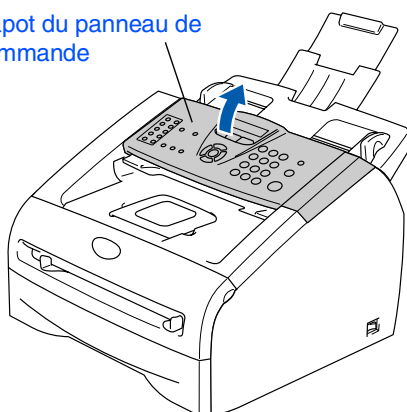


- 1 Extrayez le support de document de l'ADF.

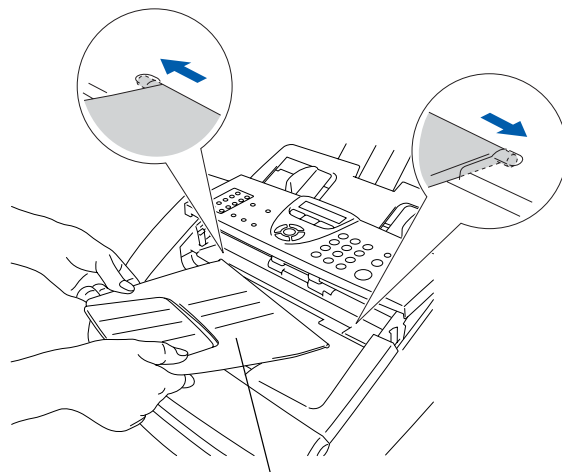


- 2 Ouvrez le capot du panneau de commande en le soulevant vers l'arrière.

Capot du panneau de commande



- 3 Fixez le support de sortie de document de l'ADF

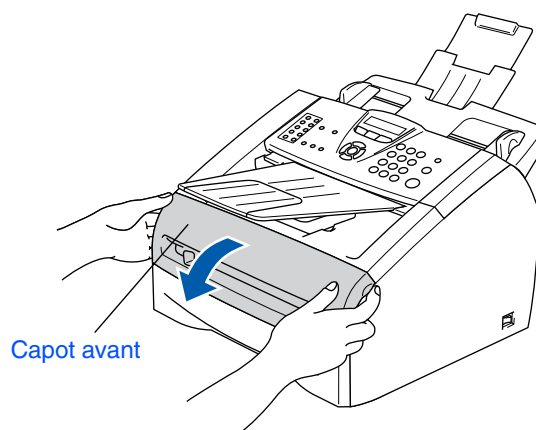


Support de sortie de document ADF

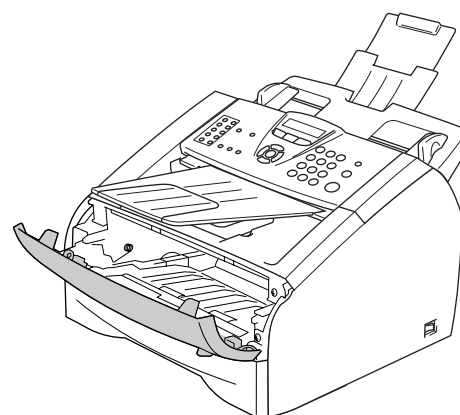
- 4 Fermez le capot du panneau de commande.

2 Installer le tambour

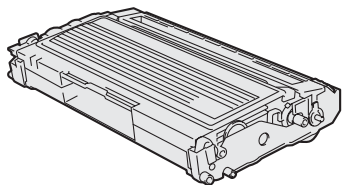
- 1 Ouvrez le capot avant de l'appareil.



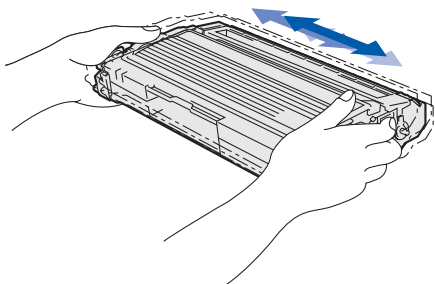
Capot avant



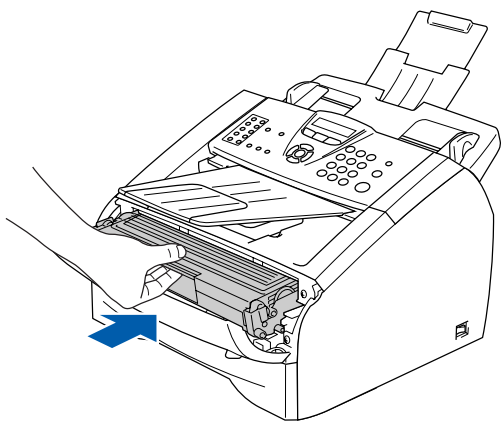
- 2 Déballez le tambour.



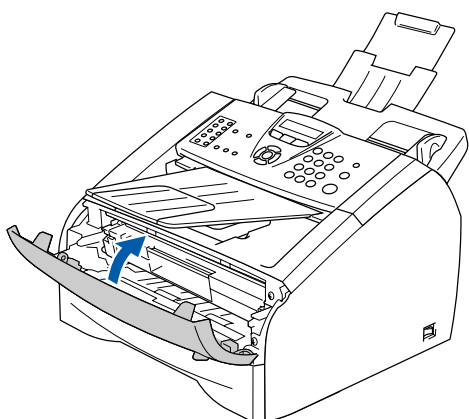
- 3 Secouez-le doucement d'un côté à l'autre plusieurs fois pour distribuer le toner de façon homogène à l'intérieur du tambour.



- 4 Mettez le tambour dans l'appareil.

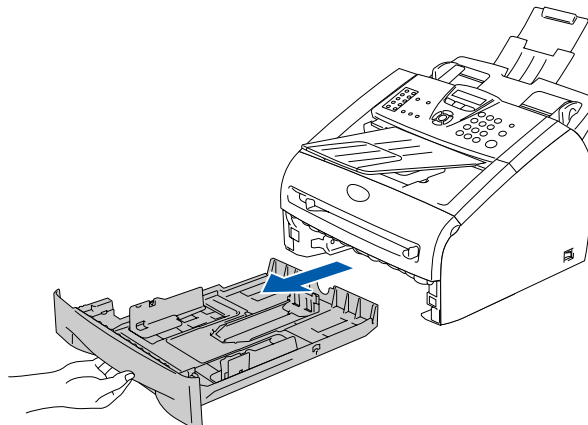


- 5 Fermez le capot avant de l'appareil.

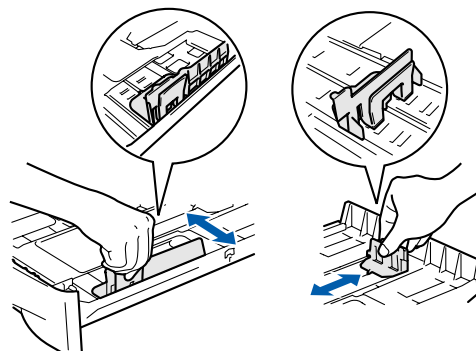


3 Chargez du papier dans le bac à papier

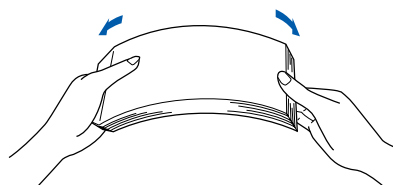
- 1 Sortez entièrement le bac à papier de l'appareil.



- 2 Tout en appuyant sur le levier de libération du guide-papier, faites glisser les dispositifs de réglage en fonction du format du papier. Vérifiez que les dispositifs de guidage reposent fermement dans les fentes.



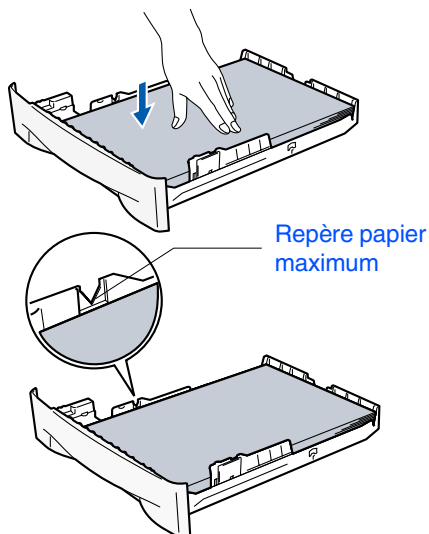
- 3 Déployez en éventail la pile de papier pour éviter les bourrages et les mauvaises alimentations.



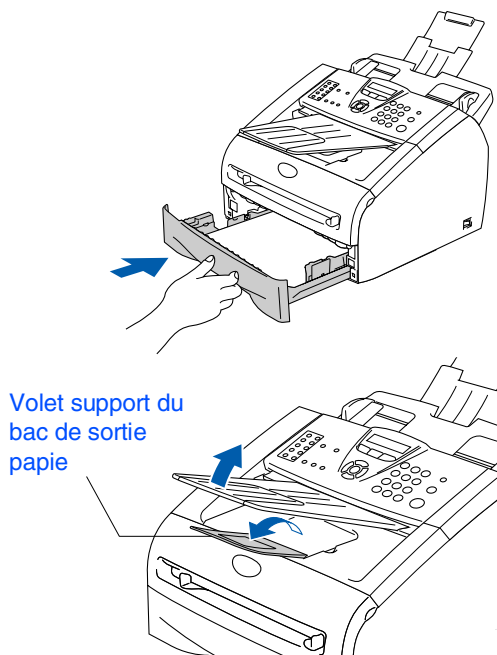
A suivre ...


Etape 1 Installation de l'appareil

- 4 Mettez du papier dans le bac à papier. Vérifiez que le papier est plat dans le bac et en dessous du repère de papier maximum.



- 5 Remettez le bac à papier fermement dans l'appareil et dépliez le volet support du bac de sortie papier avant d'utiliser l'appareil.

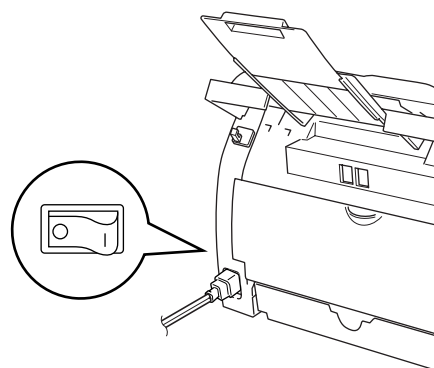


 Pour plus de détails sur les spécifications des papiers acceptés, voyez "A propos du papier" au chapitre 1 du guide de l'utilisateur.

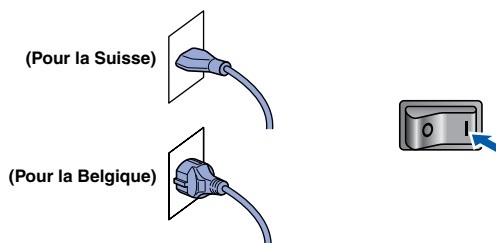
4 Installez le cordon d'alimentation et la ligne téléphonique

 Ne raccordez pas encore le câble parallèle ou USB.

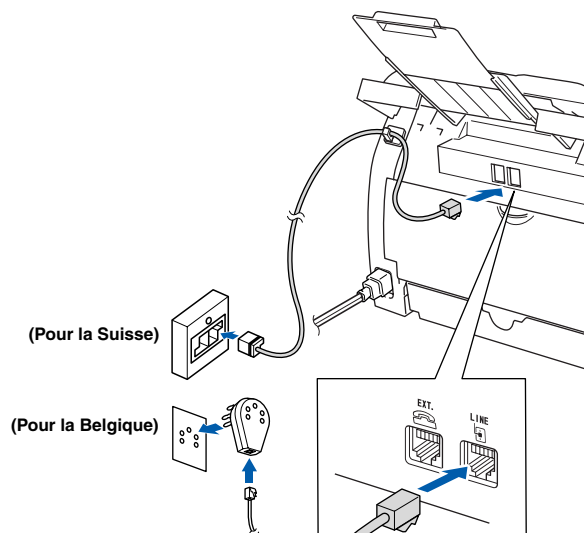
- 1 Vérifiez que l'interrupteur d'alimentation est sur Off. Branchez le cordon d'alimentation CA à l'appareil.



- 2 Branchez le cordon d'alimentation CA dans une prise de courant. Allumez l'interrupteur d'alimentation.



- 3 Raccordez une extrémité du cordon de la ligne téléphonique à la prise sur l'appareil, marquée **LINE** et l'autre extrémité à une prise téléphonique murale.

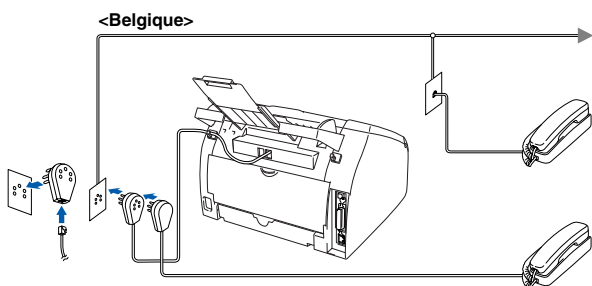
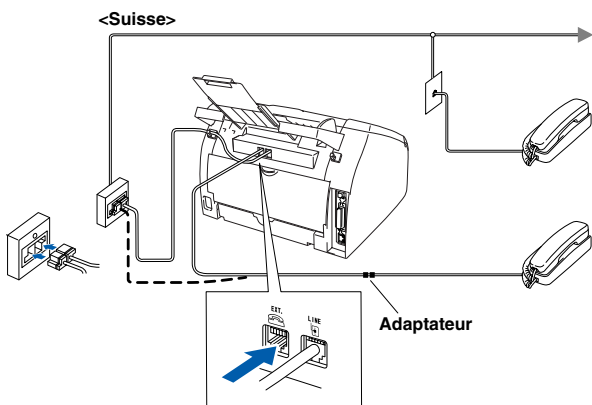


Avertissement

- L'appareil doit être équipé d'une prise raccordée à la terre.
- Comme l'appareil est raccordé à la terre par une prise de courant, vous pouvez vous protéger contre les risques électriques sur le réseau téléphonique en maintenant le cordon d'alimentation branché à votre appareil lorsque vous le raccordez à une ligne téléphonique. De même, vous pouvez vous protéger lorsque vous souhaitez transporter l'appareil, en débranchant d'abord la ligne téléphonique et ensuite, le cordon d'alimentation.



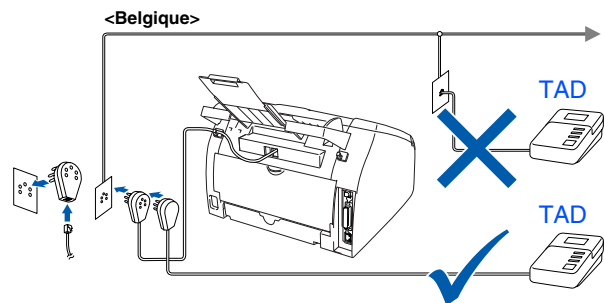
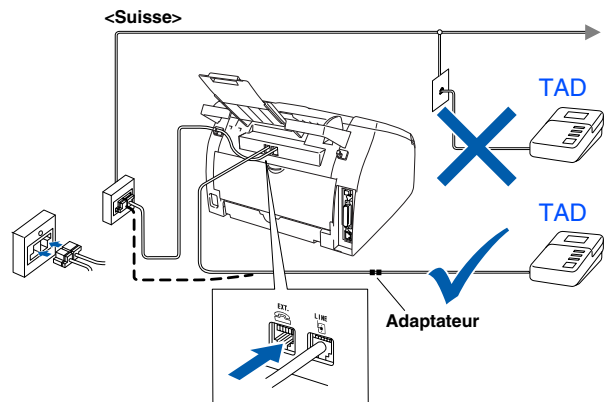
Si vous partagez une ligne téléphonique avec un téléphone externe, raccordez-le comme indiqué ci-dessous.



Si vous partagez une ligne téléphonique avec un répondeur externe, raccordez-le comme indiqué ci-dessous.





Mettez le mode de réception sur TAD externe.
Pour plus de détails, consultez "Branchement d'un répondeur externe (REP)" à l'Annexe du guide de l'utilisateur.



5

Sélection de votre langue (Suisse : Allemand, Français, Anglais. Belgique : Néerl., Français, Anglais)

Vous pouvez choisir la langue d'affichage des messages sur l'écran LCD.

- 1 Appuyez sur **Menu/Set**.
- 2 Appuyez sur **0**.
- 3 Appuyez sur **0**.
- 4 Appuyez sur  ou sur  pour sélectionner votre langue d'affichage puis confirmez avec **Menu/Set**.

6 Réglez la date et de l'heure

L'appareil affiche la date et l'heure et les imprime sur tous les fax que vous envoyez.

- 1 Appuyez sur **Menu/Set**.
- 2 Appuyez sur **0**.
- 3 Appuyez sur **2**.
- 4 Tapez les deux derniers chiffres de l'année sur le pavé numérique, puis appuyez sur **Menu/Set**.

Année: 2005

(par exemple tapez **0, 5** pour 2005.)

- 5 Tapez les deux chiffres du mois sur le pavé numérique, puis appuyez sur **Menu/Set**.

Mois: 03

(par exemple tapez **0, 3** pour le mois de mars)

- 6 Tapez les deux chiffres du jour sur le pavé numérique, puis appuyez sur **Menu/Set**.

Jour: 01

(par exemple tapez **0, 1**.)

- 7 Tapez l'heure suivant un format des 24 heures sur le pavé numérique, puis appuyez sur **Menu/Set**.

Heure: 15:25

(par exemple tapez **1, 5, 2, 5** pour 3 heures 25 de l'après-midi.)

- 8 Appuyez sur **Stop/Exit**.



Si vous faites une erreur, appuyez sur **Stop/Exit** pour recommencer à partir de l'étape 1.

7 Réglez votre ID Station

Vous devez mettre en mémoire votre nom et le numéro de fax pour qu'ils puissent être imprimés sur toutes les pages de fax que vous envoyez.

- 1 Appuyez sur **Menu/Set**.
- 2 Appuyez sur **0**.
- 3 Appuyez sur **3**.
- 4 Tapez votre numéro de fax (20 chiffres au maximum) sur le pavé numérique, puis appuyez sur **Menu/Set**.

Fax: _

- 5 Entrez votre numéro de téléphone (20 chiffres au maximum) sur le pavé numérique et ensuite appuyez sur **Menu/Set**.

(Si votre numéro de téléphone et votre numéro de fax sont les mêmes, entrez à nouveau le même numéro.)


Tel: _

- 6 Utilisez le pavé numérique pour saisir votre nom (20 caractères max.), puis appuyez sur **Menu/Set**.

Nom: _

- 7 Appuyez sur **Stop/Exit**.



- Référez-vous au tableau suivant pour saisir votre nom.
- Si vous devez taper un caractère assigné à la même touche que le caractère précédent, appuyez sur  pour déplacer le curseur vers la droite.

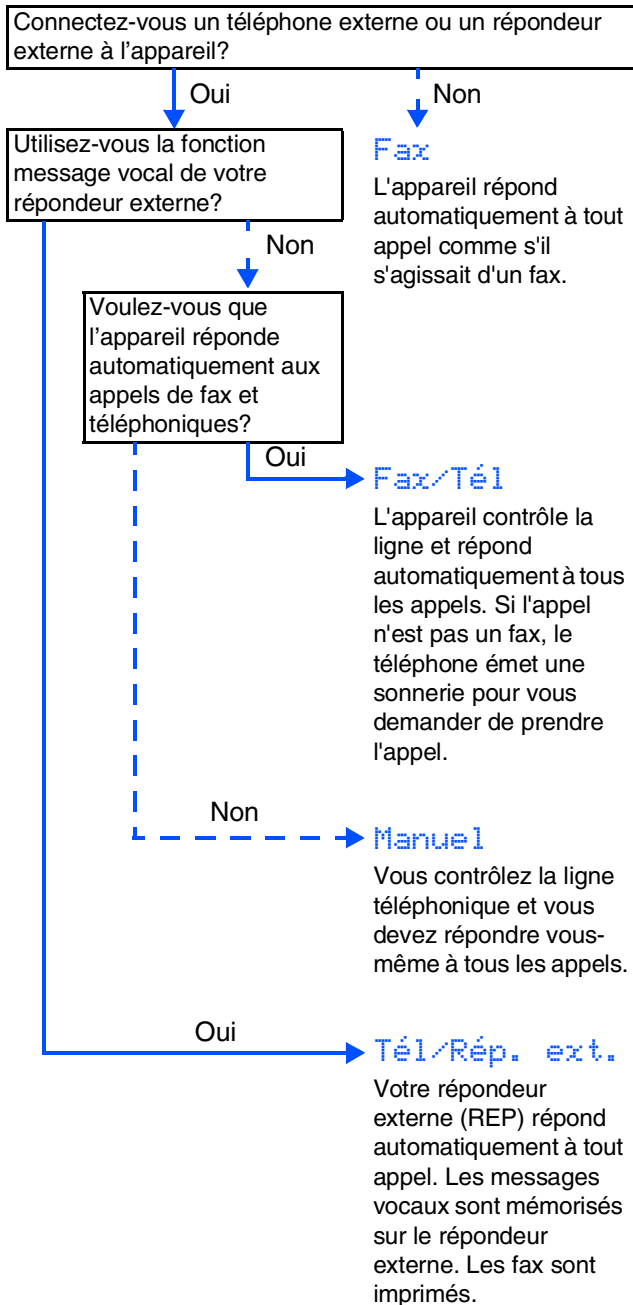
Appuyez sur la touche	Une fois	Deux fois	Trois fois	Quatre fois
2	A	B	C	2
3	D	E	F	3
4	G	H	I	4
5	J	K	L	5
6	M	N	O	6
7	P	Q	R	S
8	T	U	V	8
9	W	X	Y	Z





Pour plus de détails, voir "Saisie de texte" à l'Annexe B du guide de l'utilisateur.

Sélectionnez un mode Réception

Il existe quatre modes possibles de réception; **Fax**, **Fax/Tél**, **Manuel** et **Tél/Rép. ext.**.



Choisissez **Mode réponse** qui correspond le mieux à votre cas.



- 1 Appuyez sur **Menu/Set**.
- 2 Appuyez sur **0**.
- 3 Appuyez sur **1**.
- 4 Appuyez sur  ou sur  pour sélectionner le mode. Appuyez sur **Menu/Set**.
- 5 Appuyez sur **Stop/Exit**.



Pour plus de détails, voir "Configuration de la réception" au chapitre 4 du guide de l'utilisateur.

Réglez le contraste de l'écran LCD

Vous pouvez changer le contraste pour rendre l'écran LCD plus clair ou plus foncé.

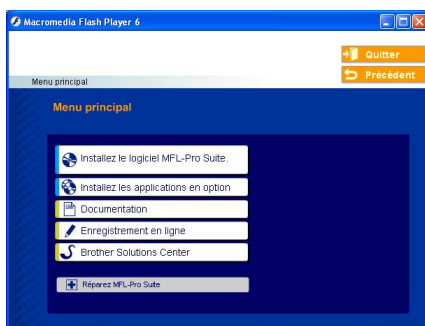
- 1 Appuyez sur **Menu/Set**.
- 2 Appuyez sur **1**.
- 3 Appuyez sur **7**.
- 4 Appuyez sur  ou  pour **Clair** ou **Foncé**. Appuyez sur **Menu/Set**.
- 5 Appuyez sur **Stop/Exit**.

Allez à la page suivante pour installer les pilotes et le logiciel

CD-ROM fourni "MFL-Pro Suite"

Le CD-ROM comprend les éléments suivants:

Windows®



MFL-Pro Suite comprend le pilote d'imprimante, le pilote de scanner, ScanSoft® PaperPort® 9.0SE, ScanSoft® OmniPage® et les polices True Type®. PaperPort® 9.0SE est une application de gestion de documents qui permet d'afficher les documents numérisés. ScanSoft® OmniPage®, qui est intégré dans PaperPort® 9.0SE est une application OCR qui convertit une image en texte et qui l'insère dans votre traitement de texte par défaut.

Macintosh®



*1 Le guide de l'utilisateur sur le CD-ROM comprend les guides d'utilisation du logiciel et de l'utilisateur en réseau pour les fonctions disponibles lors du raccordement à un ordinateur (par exemple, Impression et Numérisation).



Installez le logiciel MFL-Pro Suite

Vous pouvez installer le MFL-Pro Suite et les pilotes multifonctions.



Installez les applications en option

Vous pouvez installer les utilitaires de logiciel MFL-Pro Suite supplémentaires.



Documentation*1

Vous pouvez accéder au guide de l'utilisateur et aux autres documents au format PDF (lecteur compris).



Enregistrement en ligne

Vous serez dirigé vers la page Web d'enregistrement des produits Brother pour un enregistrement rapide de votre appareil.



Brother Solutions Center

Liaisons de renseignement de contact et de site Web de Brother offrant les dernières nouvelles et des informations d'assistance.



Réparez MFL-Pro Suite

Si des erreurs se produisent lors de l'installation de MFL-Pro Suite, vous pouvez utiliser cette fonction pour rétablir et réinstaller le logiciel automatiquement.



Start Here OS 9.1-9.2

Vous pouvez installer le pilote d'imprimante, le pilote de scanner et Presto!® PageManager® pour Mac OS® 9.1 - 9.2.



Start Here OSX

Vous pouvez installer le pilote d'imprimante, le pilote de scanner, le programme de configuration à distance et Presto!® PageManager® pour Mac OS® 10.2.4 ou version plus récente.



Readme.html

Vous pouvez obtenir des informations importantes ainsi que des conseils pour le dépannage.



Documentation*1

Vous pouvez accéder au guide de l'utilisateur et aux autres documents au format PDF.



Brother Solutions Center

Vous pouvez accéder au Brother Solutions Center (Centre de Solutions Brother), un site Web donnant des informations sur les produits Brother, y compris une réponse aux questions fréquemment posées (FAQ), des guides de l'utilisateur, des mises à jour de pilotes et des conseils pour utiliser au mieux votre appareil.



On-Line Registration

Vous serez dirigé vers la page Web d'enregistrement des produits Brother pour un enregistrement rapide de votre appareil.



Suivez les instructions sur cette page pour votre système d'exploitation et votre câble d'interface.

Pour obtenir les pilotes les plus récents et pour trouver la meilleure réponse à votre problème ou à votre question, accédez directement au "Brother Solutions Center" (Centre de Solutions Brother) à partir du pilote ou allez à <http://solutions.brother.com>

Installation de l'appareil

Windows®



Utilisateurs d'un câble d'interface USBAllez à la page 12
(Pour Windows® 98/98SE/Me/2000 Professional/XP)

Windows®
USB



Utilisateurs d'un câble d'interface parallèleAllez à la page 15
(Pour Windows® 98/98SE/Me/2000 Professional/XP)

Windows®
Parallèle



Utilisateurs Windows NT® Workstation Version 4.0 ...Allez à la page 18
(For les utilisateurs d'un câble d'interface parallèle)

Windows
NT® 4.0
Parallèle



Utilisateurs d'un câble d'interface réseauAllez à la page 20

Windows®
Réseau

Macintosh®



Utilisateurs d'un câble d'interface USB

- Pour Mac OS® 9.1 à 9.2Allez à la page 22
- Pour Mac OS® X 10.2.4 ou version plus récente ...Allez à la page 24

Macintosh®
USB



Utilisateurs d'un câble d'interface réseau

- Pour Mac OS® 9.1 à 9.2Allez à la page 27
- Pour Mac OS® X 10.2.4 ou version plus récente ...Allez à la page 29

Macintosh®
Réseau

Pour les utilisateurs réseauAllez à la page 32

Pour
les utilisateurs
réseau

Etape 2 Installation des pilotes et logiciels

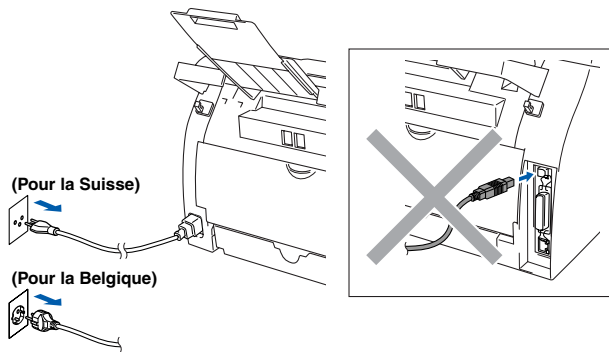
Pour les utilisateurs d'un câble d'interface USB (Pour Windows® 98/98SE/Me/2000 Professional/XP)

Vérifiez que vous avez exécuté les instructions de l'étape 1 "Installation de l'appareil" aux pages 4 - 9.



Veillez fermer toutes les applications en cours avant l'installation de MFL-Pro Suite.

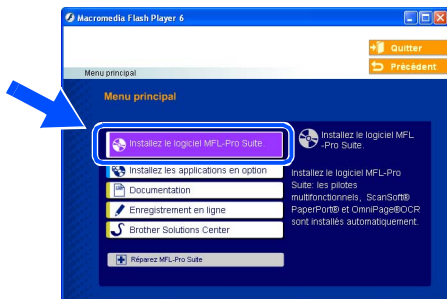
- 1 Débranchez l'appareil de la prise de courant et de votre ordinateur, si vous l'avez déjà connecté à un câble d'interface.



- 2 Allumez votre ordinateur.
(Pour Windows® 2000 Professional/XP, vous devez vous connecter avec des droits d'administrateur.)
- 3 Insérez le CD-ROM fourni pour Windows® dans votre lecteur de CD-ROM. Si l'écran de nom de modèle apparaît, sélectionnez votre appareil. Si l'écran des langues s'affiche, sélectionnez votre langue.

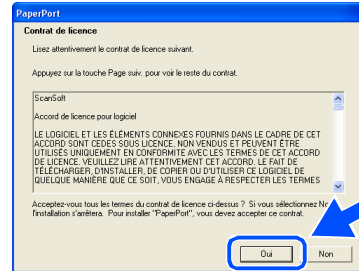


- 4 Le menu principal du CD-ROM s'affiche. Cliquez sur **Installez le logiciel MFL-Pro Suite**.

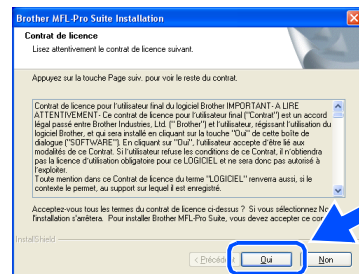


*Si cette fenêtre ne s'affiche pas, utilisez l'Explorateur Windows® pour exécuter le programme **setup.exe** à partir du répertoire racine sur le CD-ROM Brother.*

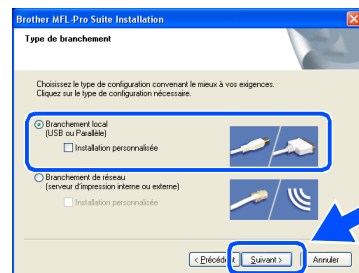
- 5 Après avoir lu et accepté le contrat de licence ScanSoft® PaperPort® 9.0SE, cliquez sur **Oui**.



- 6 L'installation de PaperPort® 9.0SE sera démarrée automatiquement et sera suivie de l'installation du MFL-Pro Suite.
- 7 Lorsque la fenêtre Contrat de licence Brother du logiciel MFL-Pro Suite s'affiche, lisez le contrat, puis cliquez sur **Oui** si vous acceptez ses termes.



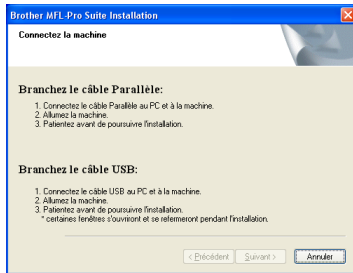
- 8 Sélectionnez **Branchement local**, puis cliquez sur **Suivant**. L'installation continuera.



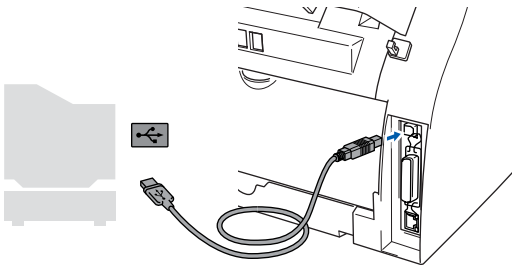
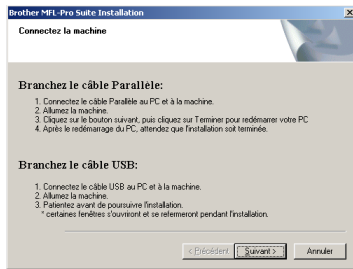
*Si vous souhaitez installer le pilote PS (pilote BR-Script de Brother), sélectionnez **Installation personnalisée**, puis suivez les instructions qui s'affichent à l'écran. Lorsque l'écran **Sélectionnez les composants** apparaît, cochez **Pilote d'imprimante PS**, et puis continuez à suivre les instructions qui s'affichent à l'écran.*

- 9 Lorsque cet écran apparaît, raccordez le câble d'interface USB à votre PC et ensuite, raccordez-le à l'appareil.

(Pour Windows® XP)



(Pour Windows® 98/98SE/Me/2000)

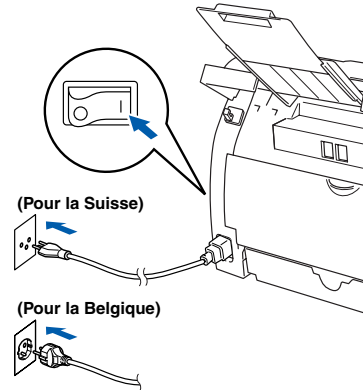


Brother vous conseille de brancher l'appareil directement à votre ordinateur.



NE raccordez PAS l'appareil à un port USB sur un clavier ou un hub USB non alimenté.

- 10 Branchez le cordon d'alimentation et activez l'appareil.



Il faudra quelques secondes pour que l'écran d'installation s'affiche. L'installation des pilotes Brother démarrera automatiquement. Les écrans s'affichent les uns après les autres. Veuillez attendre quelques secondes pour que tous les écrans s'affichent.



N'essayez PAS d'annuler l'un des écrans pendant cette installation.

- 11 Quand l'écran d'enregistrement en ligne s'affiche, effectuez votre sélection et suivez les instructions qui s'affichent à l'écran.

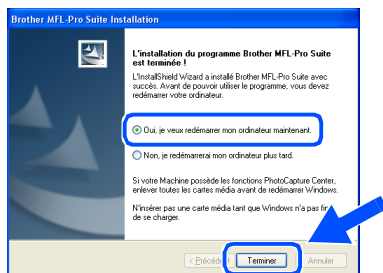


A suivre ...



Pour les utilisateurs d'un câble d'interface USB (Pour Windows® 98/98SE/Me/2000 Professional/XP)

- 12 Cliquez sur **Terminer** pour relancer votre ordinateur.
(Après le redémarrage de l'ordinateur, pour Windows® 2000 Professional/XP, vous devez vous connecter avec des droits d'administrateur.)



*En cas d'échec de l'installation, essayez d'installer à nouveau à l'aide de l'option **Réparez MFL-Pro Suite** dans le menu principal de CD-ROM. Sélectionnez **Réparez MFL-Pro Suite** et suivez les instructions qui s'affichent à l'écran.*



Le MFL-Pro Suite, les pilotes de l'imprimante et du scanner Brother ont été installés et l'installation est maintenant terminée.

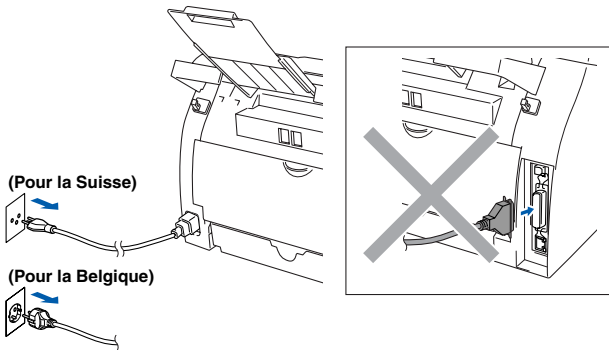
Pour les utilisateurs d'un câble d'interface parallèle (Pour Windows® 98/98SE/Me/2000 Professional/XP)

Vérifiez que vous avez exécuté les instructions de l'étape 1 "Installation de l'appareil" aux pages 4 - 9.



Veillez fermer toutes les applications en cours avant l'installation de MFL-Pro Suite.

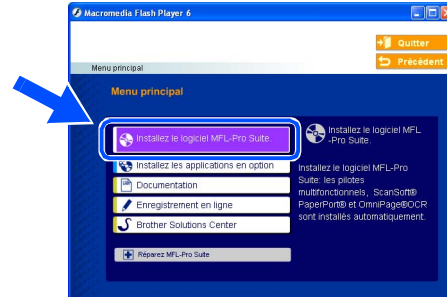
- 1 Débranchez l'appareil de la prise de courant et de votre ordinateur, si vous l'avez déjà connecté à un câble d'interface.



- 2 Allumez votre ordinateur.
(Pour Windows® 2000 Professional/XP, vous devez vous connecter avec des droits d'administrateur.)
- 3 Insérez le CD-ROM fourni pour Windows® dans votre lecteur de CD-ROM. Si l'écran de nom de modèle apparaît, sélectionnez votre appareil. Si l'écran des langues s'affiche, sélectionnez votre langue.

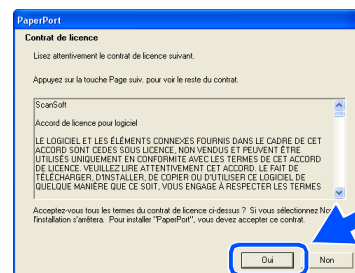


- 4 Le menu principal du CD-ROM s'affiche. Cliquez sur **Installez le logiciel MFL-Pro Suite**.



*Si cette fenêtre ne s'affiche pas, utilisez l'Explorateur Windows® pour exécuter le programme **setup.exe** à partir du répertoire racine sur le CD-ROM Brother.*

- 5 Après avoir lu et accepté le contrat de licence ScanSoft® PaperPort® 9.0SE, cliquez sur **Oui**.

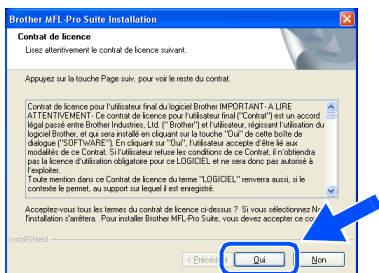


- 6 L'installation de PaperPort® 9.0SE sera démarrée automatiquement et sera suivie de l'installation du MFL-Pro Suite.

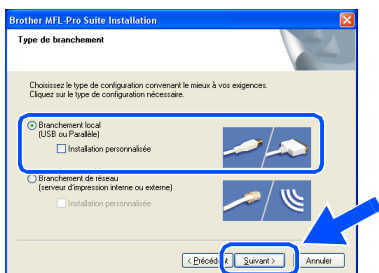
A suivre ... 

Pour les utilisateurs d'un câble d'interface parallèle (Pour Windows® 98/98SE/Me/2000 Professional/XP)

- 7 Lorsque la fenêtre Contrat de licence Brother du logiciel MFL-Pro Suite s'affiche, lisez le contrat, puis cliquez sur **Oui** si vous acceptez ses termes.

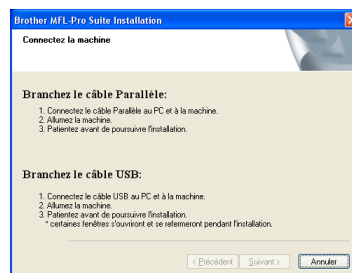


- 8 Sélectionnez **Branchement local**, puis cliquez sur **Suivant**. L'installation continuera.

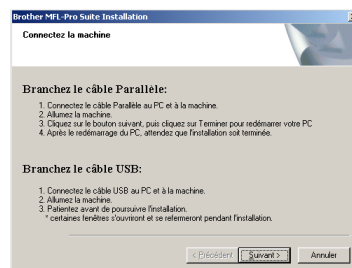


Si vous souhaitez installer le pilote PS (pilote BR-Script de Brother), sélectionnez **Installation personnalisée**, puis suivez les instructions qui s'affichent à l'écran. Lorsque l'écran **Sélectionnez les composants** apparaît, cochez **Pilote d'imprimante PS**, et puis continuez à suivre les instructions qui s'affichent à l'écran.

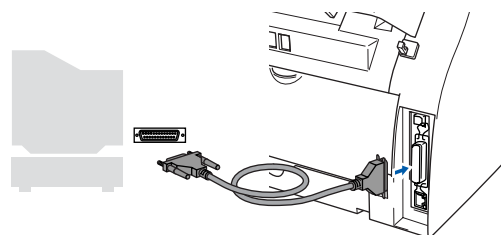
- 9 Lorsque cet écran apparaît, raccordez le câble d'interface parallèle à votre PC et ensuite, raccordez-le à l'appareil. (Pour Windows® XP)



(Pour Windows® 98/98SE/Me/2000)

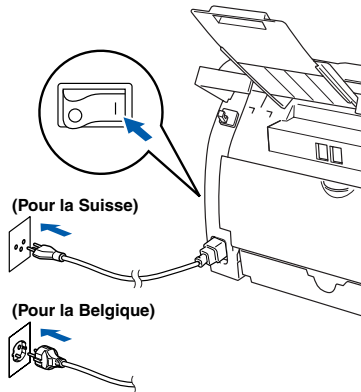


NE branchez PAS le cordon d'alimentation avant de raccorder le câble d'interface parallèle. Il peut abîmer votre appareil.

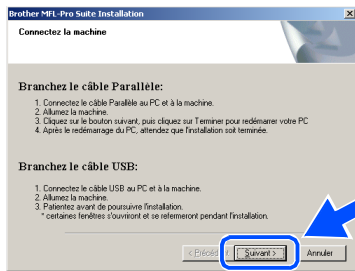


Brother vous conseille de brancher l'appareil directement à votre ordinateur.

- 10 Branchez le cordon d'alimentation et activez l'appareil.



- 11 Pour les utilisateurs de Windows® 98/98SE/Me/2000 Professional, cliquez sur **Suivant**.

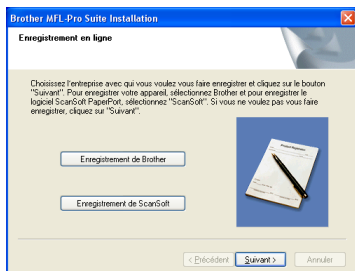


Pour les utilisateurs Windows® XP, comme l'installation des pilotes de Brother démarre automatiquement, patientez. Les écrans s'affichent les uns après les autres.

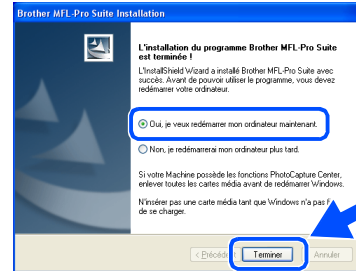


N'essayez PAS d'annuler l'un des écrans pendant cette installation.

- 12 Quand l'écran d'enregistrement en ligne s'affiche, effectuez votre sélection et suivez les instructions qui s'affichent à l'écran.

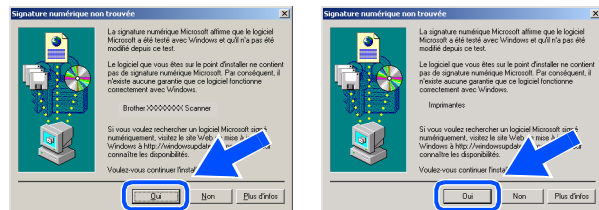


- 13 Lorsque l'écran suivant s'affiche, cliquez sur **Terminer** et attendez que le PC relance Windows® et continue l'installation.



- 14 Après le redémarrage de l'ordinateur, l'installation des pilotes Brother démarrera automatiquement. Suivez les instructions à l'écran.
(Pour Windows® 2000/XP, vous devez vous connecter avec des droits d'administrateur.)

- 15 Pour les utilisateurs de Windows® 2000 Professional, si les boîtes de dialogue **Signature numérique non trouvée** s'affichent, cliquez sur **Oui** pour installer le pilote.



En cas d'échec de l'installation, essayez d'installer à nouveau à l'aide de l'option **Réparez MFL-Pro Suite** dans le menu principal de CD-ROM.
Sélectionnez **Réparez MFL-Pro Suite** et suivez les instructions qui s'affichent à l'écran.

- OK!** Le MFL-Pro Suite, les pilotes de l'imprimante et du scanner ont été installés et l'installation est maintenant terminée.



Pour les utilisateurs Windows NT[®] Workstation Version 4.0

Vérifiez que vous avez exécuté les instructions de l'étape 1 "Installation de l'appareil" aux pages 4 - 9.



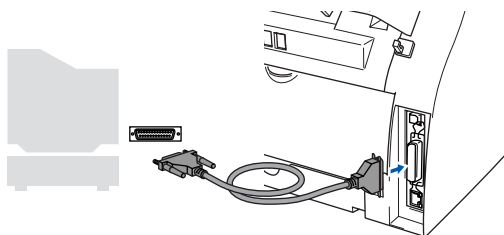
Veillez fermer toutes les applications en cours avant l'installation de MFL-Pro Suite.

- 1 Débranchez l'appareil de la prise de courant.
- 2 Allumez votre ordinateur. Vous devez vous connecter en tant qu'administrateur.



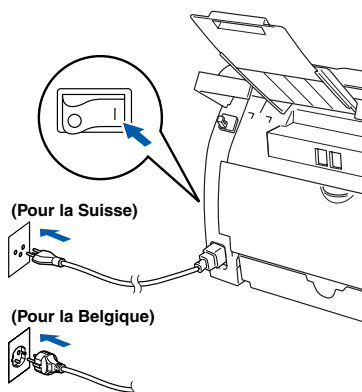
NE branchez PAS le cordon d'alimentation avant de raccorder le câble d'interface parallèle. Il peut abîmer votre appareil.

- 3 Raccordez le câble d'interface parallèle à votre ordinateur et ensuite à l'appareil.



Brother vous conseille de brancher l'appareil directement à votre ordinateur.

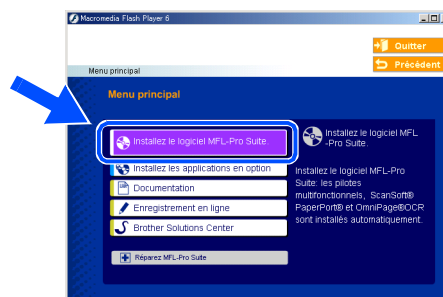
- 4 Branchez le cordon d'alimentation et activez l'appareil.



- 5 Insérez le CD-ROM fourni pour Windows[®] dans votre lecteur de CD-ROM. Si l'écran de nom de modèle apparaît, sélectionnez votre appareil. Si l'écran des langues s'affiche, sélectionnez votre langue.

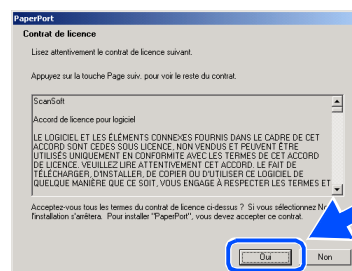


- 6 Le menu principal du CD-ROM s'affiche. Cliquez sur **Installez le logiciel MFL-Pro Suite**.

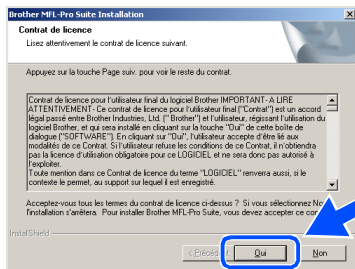


*Si cette fenêtre ne s'affiche pas, utilisez l'Explorateur Windows[®] pour exécuter le programme **setup.exe** à partir du répertoire racine sur le CD-ROM Brother.*

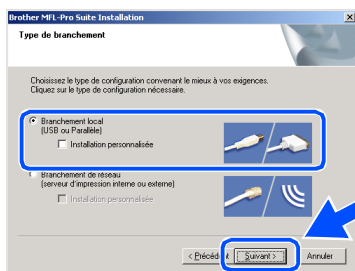
- 7 Après avoir lu et accepté le contrat de licence ScanSoft[®] PaperPort[®] 9.0SE, cliquez sur **Oui**.



- 8 L'installation de PaperPort® 9.0SE sera démarrée automatiquement et sera suivie de l'installation du MFL-Pro Suite.
- 9 Lorsque la fenêtre Contrat de licence Brother du logiciel MFL-Pro Suite s'affiche, lisez le contrat, puis cliquez sur **Oui** si vous acceptez ses termes.

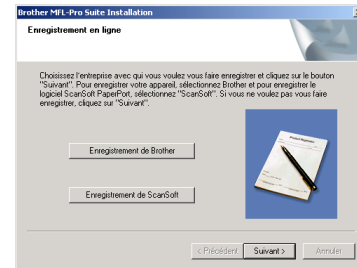


- 10 Sélectionnez **Branchement local**, puis cliquez sur **Suivant**. L'installation continuera.

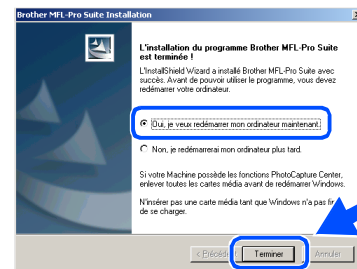


Si vous souhaitez installer le pilote PS (pilote BR-Script de Brother), sélectionnez **Installation personnalisée**, puis suivez les instructions qui s'affichent à l'écran. Lorsque l'écran **Sélectionnez les composants** apparaît, cochez **Pilote d'imprimante PS**, et puis continuez à suivre les instructions qui s'affichent à l'écran.

- 11 Quand l'écran d'enregistrement en ligne s'affiche, effectuez votre sélection et suivez les instructions qui s'affichent à l'écran.



- 12 Lorsque l'écran suivant s'affiche, cliquez sur **Terminer** et attendez que le PC relance Windows® et continue l'installation. (Vous devez vous connecter avec des droits d'administrateur.)



En cas d'échec de l'installation, essayez d'installer à nouveau à l'aide de l'option **Réparez MFL-Pro Suite** dans le menu principal de CD-ROM. Sélectionnez **Réparez MFL-Pro Suite** et suivez les instructions qui s'affichent à l'écran.

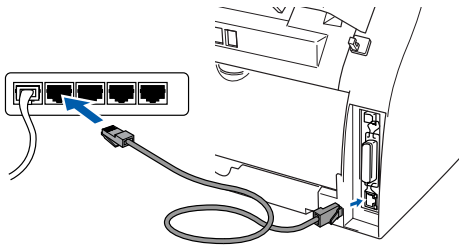
- OK!** Le MFL-Pro Suite, les pilotes de l'imprimante et du scanner ont été installés et l'installation est maintenant terminée.


Etape 2 Installation des pilotes et logiciels

 Pour les utilisateurs d'un câble d'interface réseau
(Pour Windows® 98/98SE/Me/NT/2000 Professional/XP)

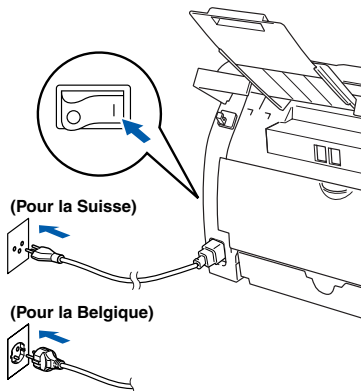
Vérifiez que vous avez exécuté les instructions de l'étape 1 "Installation de l'appareil" aux pages 4 - 9.

- 1 Débranchez l'appareil de la prise de courant.
- 2 Raccordez le câble réseau sur l'appareil puis sur un port libre de votre hub.




 Si vous utilisez le serveur d'impression/ numérisation sans fils externe NC-2200w en option, suivez tout d'abord les étapes 1 à 3 d'installation dans le guide d'installation rapide NC-2200w. Puis, passez à l'étape 5.

- 3 Branchez le cordon d'alimentation et activez l'appareil.



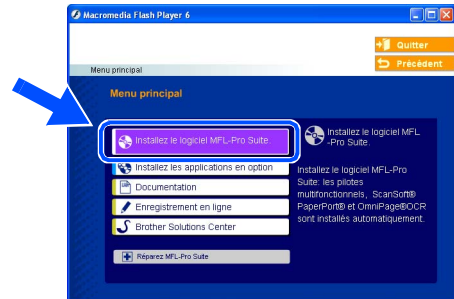
- 4 Allumez votre ordinateur.
(Pour Windows® 2000 Professional/XP/ Windows NT® 4.0, vous devez vous connecter avec des droits d'administrateur.)
Fermez toutes les applications en cours avant l'installation de MFL-Pro Suite.

 Avant de commencer l'installation, si vous utilisez un logiciel pare-feu personnel, désactivez-le. Quand vous êtes sûr de pouvoir imprimer après l'installation, vous pouvez relancer votre pare-feu personnel.

- 5 Insérez le CD-ROM fourni pour Windows® dans votre lecteur de CD-ROM. Si l'écran de nom de modèle apparaît, sélectionnez votre appareil. Si l'écran des langues s'affiche, sélectionnez votre langue.

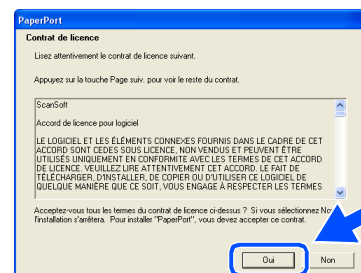


- 6 Le menu principal du CD-ROM s'affiche. Cliquez sur **Installez le logiciel MFL-Pro Suite**.



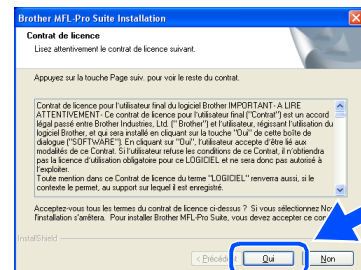
 Si cette fenêtre ne s'affiche pas, utilisez l'Explorateur Windows® pour exécuter le programme **setup.exe** à partir du répertoire racine sur le CD-ROM Brother.

- 7 Après avoir lu et accepté le contrat de licence ScanSoft® PaperPort® 9.0SE, cliquez sur **Oui**.

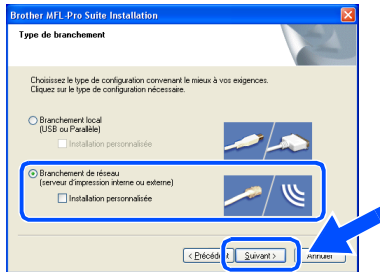


- 8 L'installation de PaperPort® 9.0SE sera démarrée automatiquement et sera suivie de l'installation du MFL-Pro Suite.

- 9 Lorsque la fenêtre Contrat de licence Brother du logiciel MFL-Pro Suite s'affiche, lisez le contrat, puis cliquez sur **Oui** si vous acceptez ses termes.



- 10 Sélectionnez **Branchement de réseau**, puis cliquez sur **Suivant**.



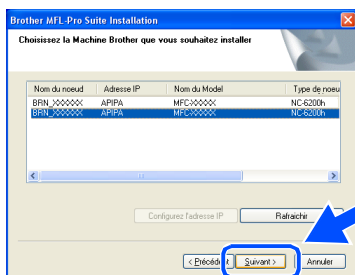
Si vous souhaitez installer le pilote PS (pilote BR-Script de Brother), sélectionnez **Installation personnalisée**, puis suivez les instructions qui s'affichent à l'écran. Lorsque l'écran **Sélectionnez les composants** apparaît, cochez **Pilote d'imprimante PS**, et puis continuez à suivre les instructions qui s'affichent à l'écran.

- 11 L'installation des pilotes Brother démarre automatiquement. Les écrans d'installation s'affichent les uns après les autres. Veuillez attendre quelques secondes pour que tous les écrans s'affichent.



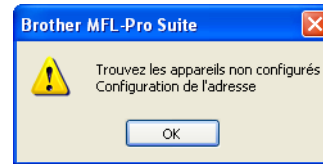
N'essayez PAS d'annuler l'un des écrans pendant cette installation.

- 12 Si l'appareil est configuré pour votre réseau, sélectionnez votre appareil sur la liste puis cliquez sur **Suivant**.



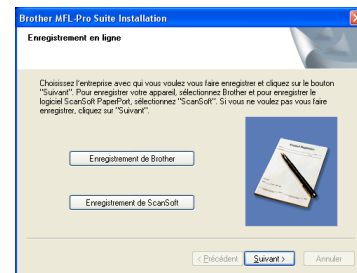
Cette fenêtre ne s'affichera pas s'il y a seulement un modèle Brother raccordé au réseau, dans ce cas il est sélectionné automatiquement.

- 13 Si l'appareil n'est pas encore configuré pour l'utilisation sur votre réseau, la fenêtre suivante s'affiche.

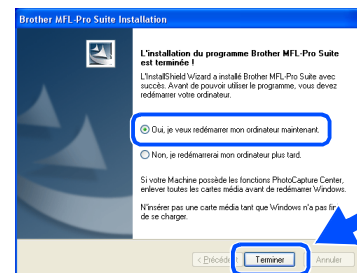


Cliquez sur **OK**. La fenêtre **Configuration de l'adresse** s'affiche. Tapez l'adresse IP respectueuse pour votre réseau et suivez les instructions qui s'affichent à l'écran.

- 14 Quand l'écran d'enregistrement en ligne s'affiche, effectuez votre sélection et suivez les instructions qui s'affichent à l'écran.



- 15 Lorsque l'écran suivant s'affiche, cliquez sur **Terminer** et attendez que le PC relance Windows® et continue l'installation. (Pour Windows® 2000/XP/Windows NT® 4.0, vous devez vous connecter avec des droits d'administrateur.)



- OK!** Le MFL-Pro Suite, le pilote de l'imprimante réseau et le pilote du scanner réseau ont été installés et l'installation est maintenant terminée.



- Pour les installations de réseau, la sélection **Réparez MFL-Pro Suite** dans le menu principal n'est pas prise en charge.
- Numérisation réseau n'est pas prise en charge sous Windows NT® 4.0.

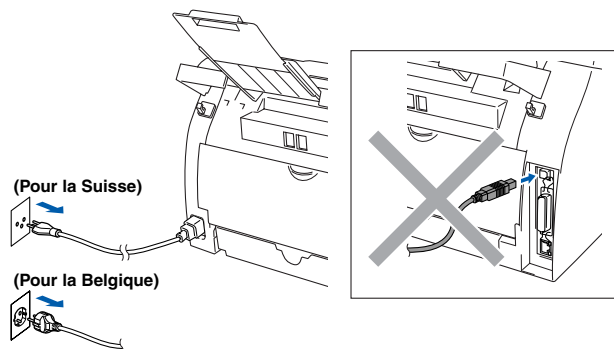


Pour les utilisateurs d'un câble d'interface USB

Pour Mac OS[®] 9.1 à 9.2

Vérifiez que vous avez exécuté les instructions de l'étape 1 "Installation de l'appareil" aux pages 4 - 9.

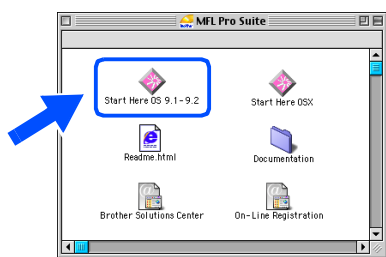
- 1 Débranchez l'appareil de la prise de courant et de votre Macintosh[®], si vous l'avez déjà connecté à un câble d'interface.



- 2 Allumez votre Macintosh[®].
- 3 Insérez le CD-ROM fourni pour Macintosh[®] dans votre lecteur de CD-ROM.



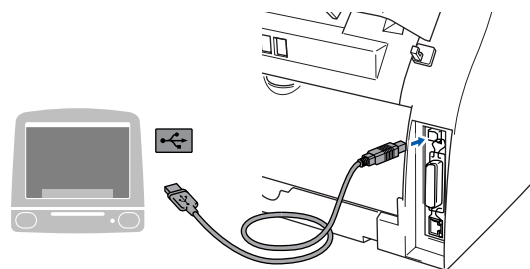
- 4 Double-cliquez sur l'icône **Start Here OS 9.1-9.2** pour installer les pilotes d'imprimante et de scanner. Si l'écran des langues s'affiche, sélectionnez votre langue.



- 5 Cliquez sur **MFL-Pro Suite** pour l'installer.

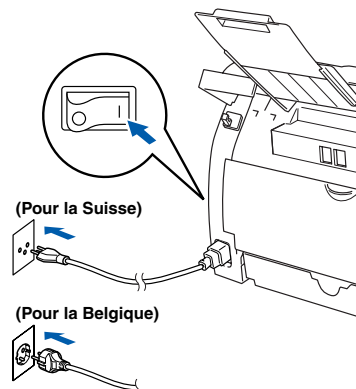


- 6 Suivez les instructions qui s'affichent à l'écran et redémarrez votre Macintosh[®].
- 7 Raccordez le câble d'interface USB à votre Macintosh[®], et ensuite raccordez-le à l'appareil.



NE raccordez PAS l'appareil à un port USB sur un clavier ou un hub USB non alimenté.

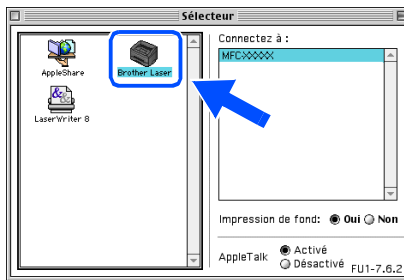
- 8 Branchez le cordon d'alimentation et activez l'appareil.



- 9 A partir du menu Apple®, ouvrez le **Sélecteur**.



- 10 Cliquez sur l'icône **Brother Laser**. A droite du **Sélecteur**, sélectionnez l'appareil que vous souhaitez imprimer. Fermez le **Sélecteur**.

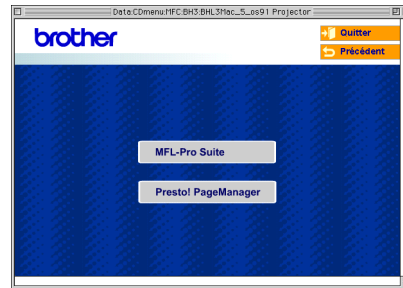


- OK! Le **MFL-Pro Suite**, le pilote d'imprimante et le pilote de scanner ont été installés.



Le **ControlCenter2.0** n'est pas prise en charge dans **Mac OS® 9.x**.

- 11 Pour installer **Presto!® PageManager®**, cliquez sur l'icône **Presto! PageManager** et suivez les instructions qui s'affichent à l'écran.



*Vous pouvez facilement numériser, partager et organiser vos photos et vos documents à l'aide de **Presto!® PageManager®**.*

- OK! **Presto!® PageManager®** a été installé et l'installation est désormais terminée.



Pour les utilisateurs d'un câble d'interface USB

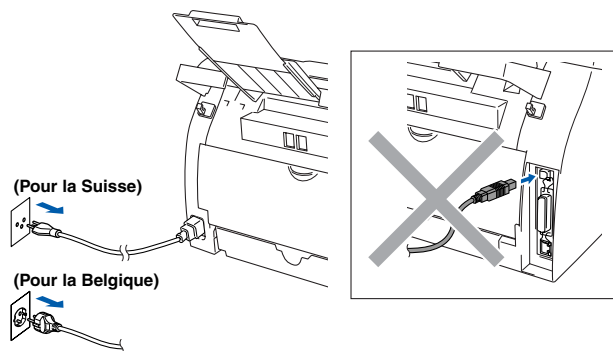
Pour Mac OS® X 10.2.4 ou version plus récente

Vérifiez que vous avez exécuté les instructions de l'étape 1 "Installation de l'appareil" aux pages 4 - 9.



Pour les utilisateurs Mac OS® X 10.2.0 à 10.2.3, veuillez effectuer la mise à niveau avec Mac OS® X 10.2.4 ou une version plus récente. (Pour les dernières informations concernant Mac OS® X, consultez le site: <http://solutions.brother.com>)

- 1 Débranchez l'appareil de la prise de courant et de votre Macintosh®, si vous l'avez déjà connecté à un câble d'interface.



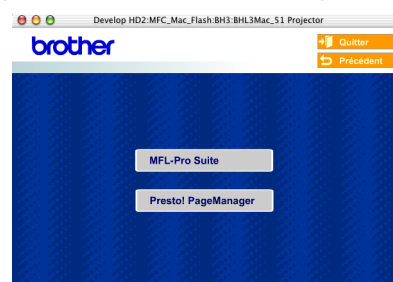
- 2 Allumez votre Macintosh®.
- 3 Insérez le CD-ROM fourni pour Macintosh® dans votre lecteur de CD-ROM.



- 4 Double-cliquez l'icône sur **Start Here OSX** pour installer les pilotes et le MFL-Pro Suite. Si l'écran des langues s'affiche, sélectionnez votre langue.



- 5 Cliquez sur **MFL-Pro Suite** pour l'installer.

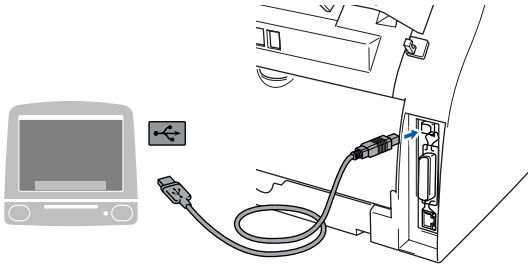


- 6 Suivez les instructions qui s'affichent à l'écran et redémarrez votre Macintosh®.

- 7 Après l'apparition de la fenêtre **DeviceSelector** apparaît. Branchez le câble d'interface USB à votre Macintosh®, puis à l'appareil.

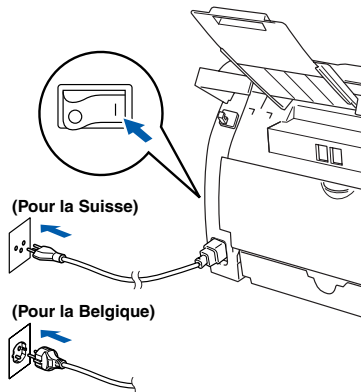


La fenêtre **DeviceSelector** n'apparaît pas, si vous avez branché un câble d'interface USB à l'appareil avant le redémarrage de votre Macintosh® ou si vous écrasez une version précédemment installée du logiciel de Brother. Si vous affrontez à ce problème, continuez avec l'installation sauf l'étape 9. Vous devez sélectionner votre appareil de Brother de la liste déroulante de Modèle à l'écran principal du ControlCenter2.0.

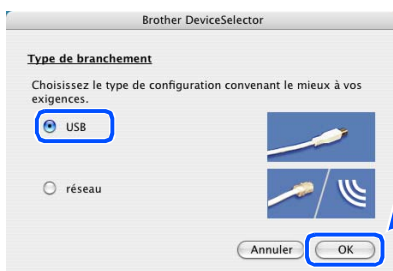


NE raccordez PAS l'appareil à un port USB sur un clavier ou un hub USB non alimenté.

8 Branchez le cordon d'alimentation et activez l'appareil.



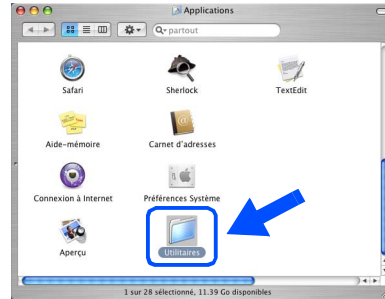
9 Sélectionnez **USB**, puis cliquez sur **OK**.



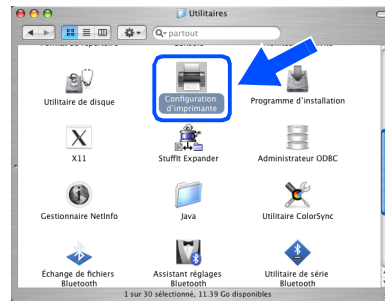
10 Sélectionnez **Applications** dans le menu **Aller**.



11 Ouvrez le dossier **Utilitaires**.

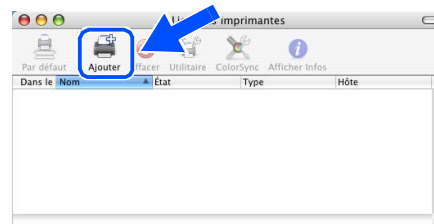


12 Ouvrez l'icône **Configuration d'imprimante**.



*Pour les utilisateurs de Mac OS® X 10.2.x, ouvrez l'icône **Print Center**.*

13 Cliquez sur **Ajouter**.



14 Sélectionnez **USB**.

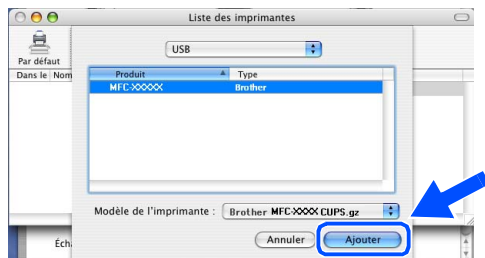


A suivre ...

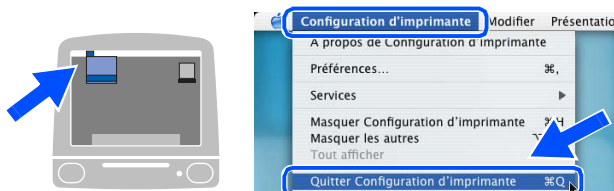


Pour les utilisateurs d'un câble d'interface USB

- 15 Sélectionnez **MFC-XXXX** (XXXX étant le nom de votre modèle), puis cliquez sur **Ajouter**.



- 16 Sélectionnez **Quitter Configuration d'imprimante** à partir du menu **Configuration d'imprimante**.



- OK! Le MFL-Pro Suite, le pilote d'imprimante, le pilote du scanner et le ControlCenter2.0 ont été installés.

- 17 Pour installer Presto!® PageManager®, cliquez sur l'icône **Presto! PageManager** et suivez les instructions qui s'affichent à l'écran.



Lorsque Presto!® PageManager® est installé, la capacité d'OCR est ajoutée au Brother ControlCenter2.0. Vous pouvez aussi facilement numériser, partager et organiser vos photos et vos documents à l'aide de Presto!® PageManager®.

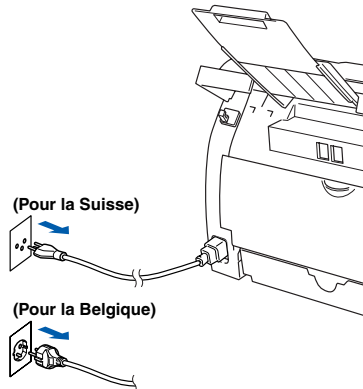
- OK! Presto!® PageManager® a été installé et l'installation est désormais terminée.

Pour les utilisateurs d'un câble d'interface réseau

Pour Mac OS® 9.1 à 9.2

Vérifiez que vous avez exécuté les instructions de l'étape 1 "Installation de l'appareil" aux pages 4 - 9.

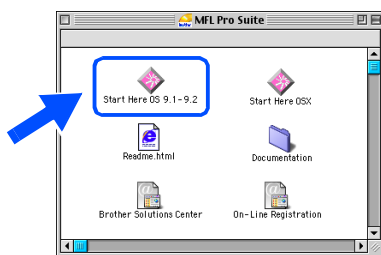
- 1 Débranchez l'appareil de la prise de courant.



- 2 Allumez votre Macintosh®.
3 Insérez le CD-ROM fourni pour Macintosh® dans votre lecteur de CD-ROM.



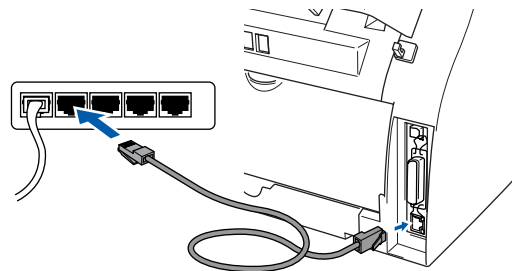
- 4 Double-cliquez sur l'icône **Start Here OS 9.1-9.2** pour installer le pilote d'imprimante. Si l'écran des langues s'affiche, sélectionnez votre langue.



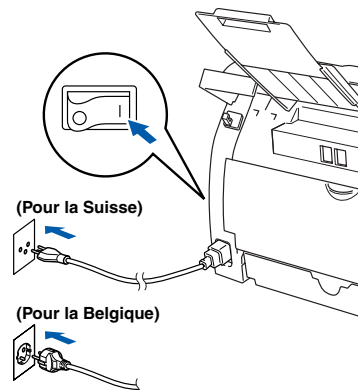
- 5 Cliquez sur **MFL-Pro Suite** pour l'installer.



- 6 Suivez les instructions qui s'affichent à l'écran et redémarrez votre Macintosh®.
7 Raccordez le câble d'interface réseau sur votre appareil puis sur un port libre de votre hub.



- 8 Branchez le cordon d'alimentation et activez l'appareil.



- 9 Ouvrez le **Sélecteur** dans le menu **Apple**.

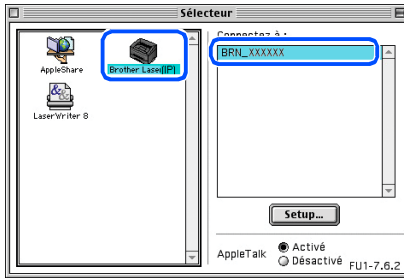


A suivre ... 



Pour les utilisateurs d'un câble d'interface réseau

- 10 Cliquez sur l'icône **Brother Laser (IP)** puis sélectionnez **BRN_XXXXXX**.
Fermez le **Sélecteur**.



XXXXXX sont les six derniers chiffres de l'adresse Ethernet.



Le MFL-Pro Suite et le pilote d'imprimante ont été installés.

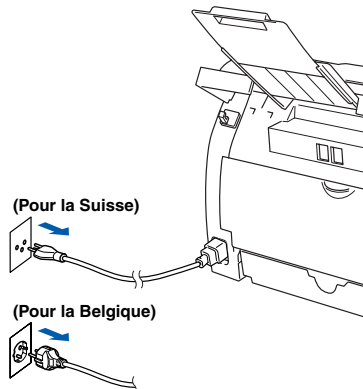


Le ControlCenter2.0 n'est pas prise en charge dans Mac OS® 9.x.

Pour Mac OS® X 10.2.4 ou version plus récente

Vérifiez que vous avez exécuté les instructions de l'étape 1 "Installation de l'appareil" aux pages 4 - 9.

- 1 Débranchez l'appareil de la prise de courant.



- 2 Allumez votre Macintosh®.



Si vous utilisez le serveur d'impression/ numérisation sans fils externe NC-2200w en option, suivez tout d'abord les étapes 1 à 3 d'installation dans le guide d'installation rapide NC-2200w.

- 3 Insérez le CD-ROM fourni pour Macintosh® dans votre lecteur de CD-ROM.



- 4 Double-cliquez sur l'icône **Start Here OSX** pour installer les pilotes d'imprimante et de scanner. Si l'écran des langues s'affiche, sélectionnez votre langue.

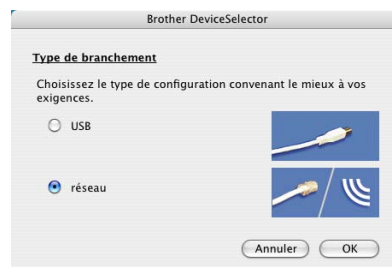


- 5 Cliquez sur **MFL-Pro Suite** pour l'installer.

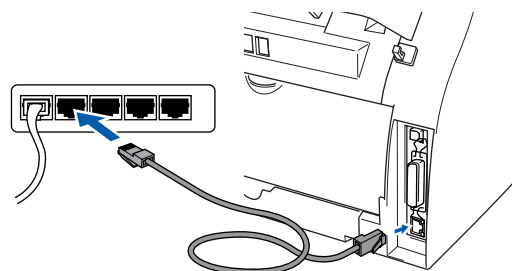


- 6 Suivez les instructions qui s'affichent à l'écran et redémarrez votre Macintosh®.

- 7 Après l'apparition de la fenêtre de **DeviceSelector**, raccordez le câble d'interface réseau sur l'appareil puis sur un port libre de votre hub.



La fenêtre **DeviceSelector** n'apparaît pas, si vous avez aussi branché un câble d'interface USB à l'appareil avant le redémarrage de votre Macintosh® ou si vous écrasez une version précédemment installée du logiciel de Brother. Si vous vous affrontez à ce problème, continuez avec l'installation en sautant les étapes 9 à 11, puis voyez le guide d'utilisation du logiciel, pour plus de détails en sélectionnant quel appareil sera relié par ControlCenter2.0.

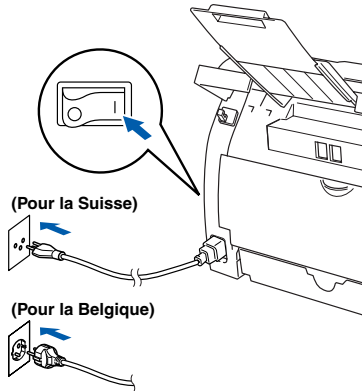


A suivre ...

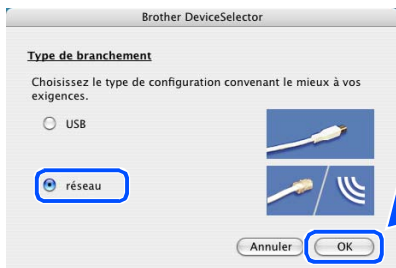


Pour les utilisateurs d'un câble d'interface réseau

- 8 Branchez le cordon d'alimentation et activez l'appareil.



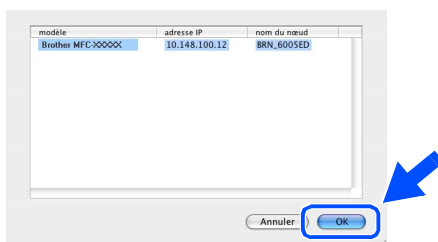
- 9 Sélectionnez **réseau**, puis cliquez sur **OK**.



- 10 Cliquez sur **Parcourir**.



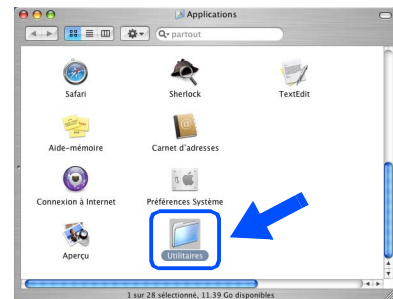
- 11 Sélectionnez le nom de votre modèle, puis cliquez sur **OK**. Cliquez de nouveau sur **OK** pour fermer **DeviceSelector**.



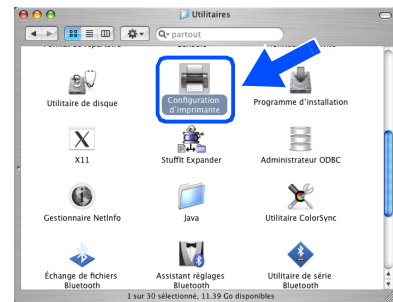
- 12 Sélectionnez **Applications** dans le menu **Aller**.



- 13 Ouvrez le dossier **Utilitaires**.

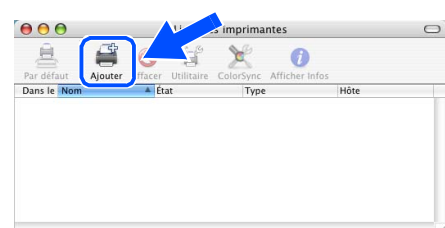


- 14 Ouvrez l'icône **Configuration d'imprimante**.



- Pour les utilisateurs de Mac OS® X 10.2.x, ouvrez l'icône **Print Center**.*

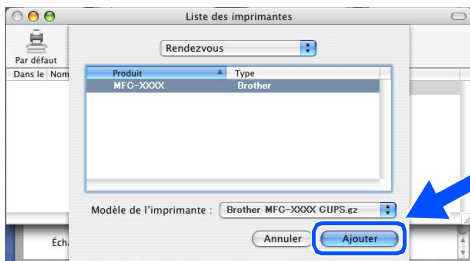
- 15 Cliquez sur **Ajouter**.



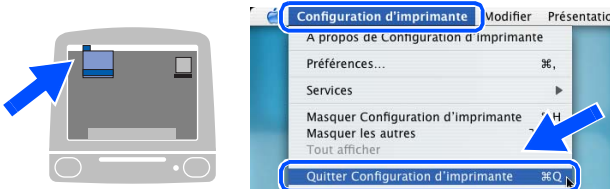
- 16 Effectuez la sélection indiquée ci-dessous.



- 17 Sélectionnez **Brother MFC-XXXX** (XXXX étant le nom de votre modèle), puis cliquez sur le bouton **Ajouter**.

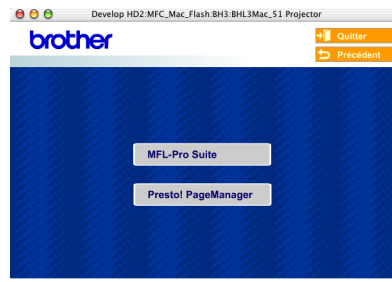


- 18 Sélectionnez **Quitter Configuration d'imprimante** à partir du menu **Configuration d'imprimante**.



- OK! Le MFL-Pro Suite, le pilote d'imprimante, le pilote du scanner et le ControlCenter2.0 ont été installés.

- 19 Pour installer Presto!® PageManager®, cliquez sur l'icône **Presto! PageManager** et suivez les instructions qui s'affichent à l'écran.



Lorsque Presto!® PageManager® est installé, la capacité d'OCR est ajoutée au Brother ControlCenter2.0. Vous pouvez aussi facilement numériser, partager et organiser vos photos et vos documents à l'aide de Presto!® PageManager®.

- OK! Presto!® PageManager® a été installé et l'installation est désormais terminée.

Installation de l'utilitaire de configuration BRAdmin Professional (Windows[®] uniquement)

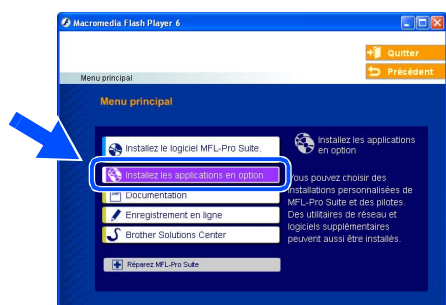
L'utilitaire BRAdmin Professional est conçu pour gérer votre réseau Brother connecté aux périphériques tels que les périphériques multifonctions réseau-prêt et/ou les imprimantes réseau-prêt dans un environnement LAN (Réseau local).

BRAdmin Professional peut également servir à gérer les périphériques d'autres fabricants dont les produits prennent en charge le protocole SNMP (Simple Network Management Protocol). Pour plus d'informations sur BRAdmin Professional, consultez le site Web <http://solutions.brother.com>

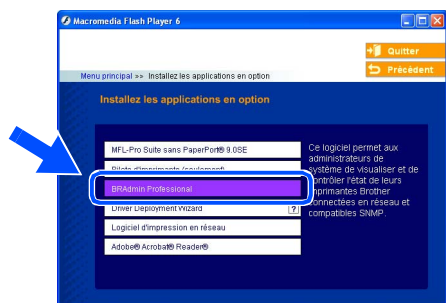
- 1 Insérez le CD-ROM fourni dans votre lecteur de CD-ROM.
L'écran d'ouverture s'affiche automatiquement.
Suivez les instructions qui s'affichent à l'écran.



- 2 Cliquez sur l'icône **Installez les applications en option** sur l'écran de menu principal.



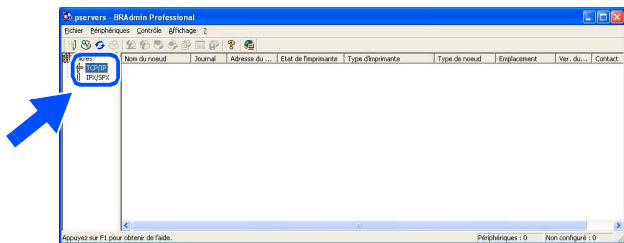
- 3 Cliquez sur **BRAdmin Professional** et suivez les instructions qui s'affichent à l'écran.



Le mot de passe par défaut pour le serveur d'imprimante est **"access"**. Vous pouvez utiliser BRAdmin Professional ou un navigateur d'Internet pour changer ce mot de passe.

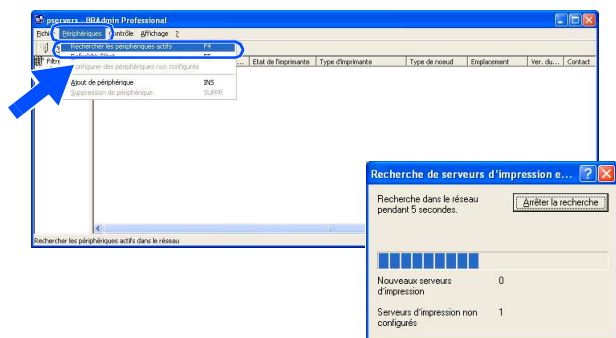
Saisie de l'adresse IP, du masque de sous-réseau et de la passerelle à l'aide de BRAdmin Professional (Utilisateurs Windows[®] uniquement)

- 1 Démarrez le logiciel BRAdmin Professional, et sélectionnez **TCP/IP**.

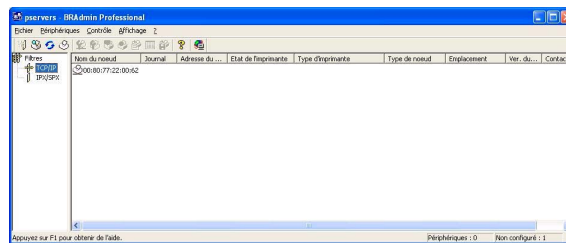


- 2 Sélectionnez **Rechercher les périphériques actifs** dans le menu **Périphériques**.

Le logiciel BRAdmin recherche automatiquement les nouveaux périphériques.



- 3 Double-cliquez sur le nouveau périphérique.



- 4 Entrez **Adresse IP, Masque de et Passerelle**, puis cliquez sur le bouton **OK**.




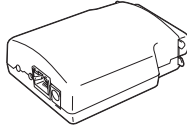
- 5 Les informations de l'adresse seront enregistrées sur l'imprimante.



Pour plus d'informations sur l'administration réseau, voyez le guide de l'utilisateur en réseau dans le menu des programmes ou allez à <http://solutions.brother.com>

Options

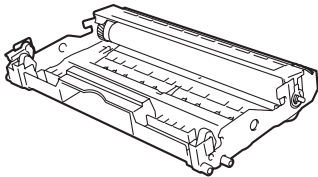
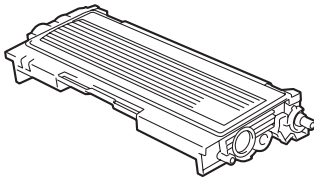
L'appareil dispose des accessoires suivants en option. Vous pouvez augmenter les capacités de l'appareil en ajoutant ces éléments.

Serveur d'impression/numérisation sans fil externe NC-2200w	Serveur d'impression externe NC-2100p
 <p>Si vous allez brancher l'appareil à votre réseau sans fil, achetez le serveur d'impression/numérisation sans fil en option (802.11b). Le NC-2200w peut être branché au port d'interface USB de votre appareil. Pour plus d'informations, consultez le site http://solutions.brother.com.</p>	 <p>Si vous allez brancher l'appareil à votre réseau Ethernet, achetez le périphérique de réseau en option. Le NC-2200p peut être branché au port d'interface parallèle de votre appareil. Pour plus d'informations, consultez le site http://solutions.brother.com.</p>

Consommables

Quand le temps vient de remplacer des consommables, un message d'erreur sera indiqué à l'écran LCD.

Pour plus de détails sur les consommables pour votre imprimante, consultez le site <http://solutions.brother.com> ou contactez votre revendeur local de Brother.

Tambour DR-2000	Toner TN-2000
	

Marques commerciales

Le logo Brother est une marque déposée de Brother Industries, Ltd.

Brother est une marque déposée de Brother Industries, Ltd.

Multi-Function Link est une marque déposée de Brother International Corporation.

© 2005 Brother Industries, Ltd. Tous droits réservés.

Windows, Microsoft et Windows NT sont des marques déposées de Microsoft aux Etats-Unis et dans d'autres pays.

Macintosh, QuickDraw, iMac et iBook sont des marques commerciales ou marques déposées d'Apple Computer, Inc.

Postscript et Postscript niveau 3 sont des marques déposées ou marques commerciales d'Adobe Systems Incorporated.

PaperPort et OmniPage sont des marques déposées de ScanSoft, Inc.

Presto! PageManager est une marque déposée de NewSoft Technology Corporation.

Chaque société dont le titre logiciel est mentionné dans ce manuel dispose d'un accord de licence logiciel spécifique pour ses programmes privés.

Tous les autres noms de marques et de produits mentionnés dans ce manuel sont des marques déposées de leurs sociétés respectives.

Rédaction et publication

Ce manuel a été rédigé et publié sous le contrôle de Brother Industries Ltd., et il couvre les dernières descriptions et spécifications de produits.

Le contenu de ce manuel et les spécifications de ce produit peuvent être modifiés sans préavis.

Brother se réserve le droit de modifier, sans préavis, les spécifications et les informations figurant dans ce présent manuel et ne sera pas responsable des préjudices (y compris des préjudices indirects) résultant des informations présentées ici, entre autres, sans pour autant s'y limiter, des erreurs typographiques et d'autres erreurs concernant le manuel.

Ce produit doit être utilisé dans un environnement professionnel.

©2005 Brother Industries, Ltd. ©1998-2005 TROY Group, Inc.

©1983-2005 PACIFIC SOFTWARES INC.

brother®

SWI/BEL-FRE