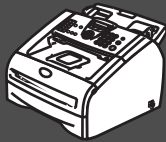


U moet eerst alle hardware instellen en de software installeren, pas dan kunt u de machine gebruiken.
Lees deze "Installatiehandleiding" voor instructies over de correcte opstelling en installatie van deze machine.

Stap 1



De machine installeren

Stap 2



De drivers & software installeren



De installatie is voltooid!

Bewaar deze installatiehandleiding, de gebruikershandleiding en de meegeleverde CD-ROM op een veilige plaats, zodat u ze altijd snel kunt raadplegen.



De machine
installeren

Windows®
USB

Windows®
Parallel

Windows
NT® 4.0
Parallel





Windows®
Netwerk

Macintosh®
USB

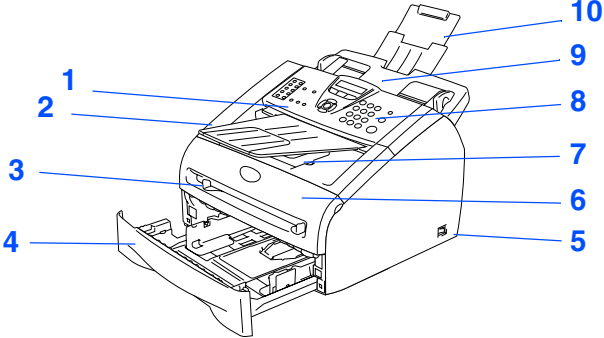
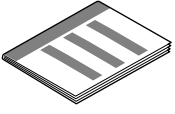
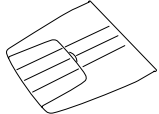




Macintosh®
Netwerk

Voor
netwerkgebruikers


De drivers & software installeren

 <p>Waarschuwing</p>	 <p>Onjuiste configuratie</p>	 <p>Opmerking</p>	 <p>Gebruikershandleiding</p>
<p>Dit duidt op een waarschuwing waarmee rekening moet worden gehouden om persoonlijk letsel en schade aan de machine te voorkomen.</p>	<p>Dit symbool waarschuwt u voor apparaten en bewerkingen die niet compatibel zijn met de machine.</p>	<p>Dit zijn opmerkingen of nuttige wenken die u van pas kunnen komen bij het gebruik van de machine.</p>	<p>Dit verwijst naar de gebruikershandleiding.</p>

Onderdelen in de doos

<p>MFC</p>  <ol style="list-style-type: none">1. Bedieningspaneel/deksel2. Uitvoerlade voor ADF-documenten3. Sleuf voor handmatige invoer4. Papierlade5. Stroomschakelaar6. Frontdeksel7. Documentuitvoer met bedrukte zijde naar beneden Steunklep met verlengstuk8. Bedieningspaneel9. Automatische Documentinvoer (ADF)10. Lade voor de automatische documentinvoer (ADF-lade)	 <p>Installatiehandleiding</p>
 <p>Uitvoerlade voor ADF-documenten</p>	 <p>CD-ROMs Voor Windows® Voor Macintosh®</p>
 <p>Telefoonsnoer</p>	 <p>Drumeenheid (incl. tonercartridge)</p>  <p>Stroomsnoer</p>

Welke onderdelen er worden geleverd, kan van land tot land verschillen.
Bewaar al het verpakkingsmateriaal en de doos.

 De interfacekabel wordt niet standaard meegeleverd. U dient een interfacekabel te kopen die geschikt is voor de interface die u gaat gebruiken (parallel of USB).

■ **USB-interfacekabel**

Gebruik in ieder geval een USB 2.0-interfacekabel die niet langer is dan 2,0 meter.

Sluit de interfacekabel op dit moment nog NIET aan.

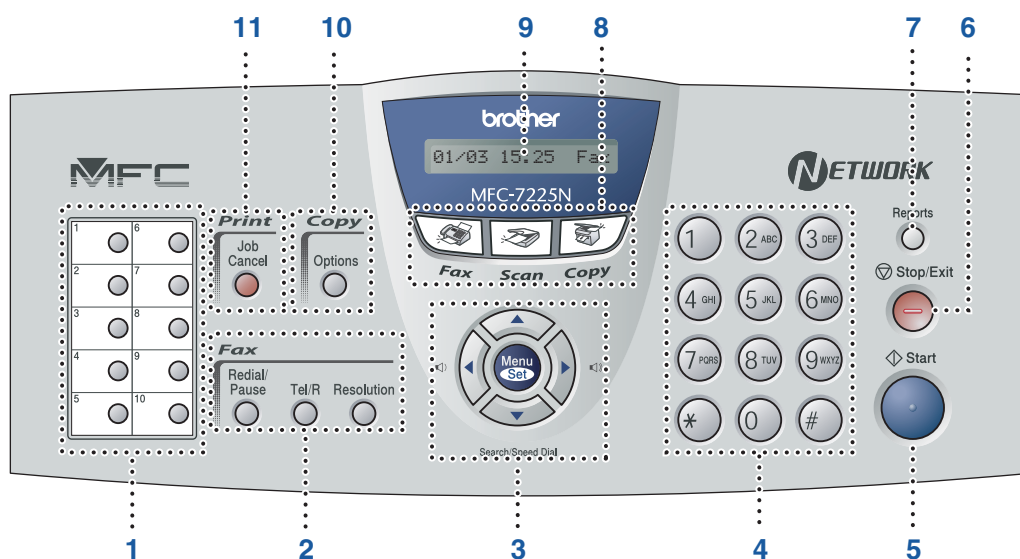
De interfacekabel wordt pas aangesloten tijdens de installatieprocedure van de software.

■ **Parallele interfacekabel**

Gebruik in ieder geval een parallelle interfacekabel die niet langer is dan 2,0 meter.

Gebruik een afgeschermd interfacekabel die voldoet aan IEEE 1284.

Bedieningspaneel



1. Eéntoetsnummers	2. Fax- en telefoontoetsen	3. Navigatietoetsen
4. Kiestoetsen	5. Toets Start	6. Toets Stop/Exit
7. Toets Reports	8. Modustoetsen	9. Liquid Crystal Display (LCD)
10. De toets Kopieeropties	11. Toets Job Cancel	



Zie voor meer informatie over het bedieningspaneel "Overzicht van het bedieningspaneel" in hoofdstuk 1 van de gebruikershandleiding.

Stap 1

De machine installeren

1. Bevestig de ADF-uitvoerlade	4
2. De drumeenheid installeren	4
3. Papier in de lade plaatsen	5
4. Het netsnoer en de telefoonlijn aansluiten	6
5. De taal voor de meldingen op het LCD-scherm instellen.....	7
6. De datum en tijd instellen.....	8
7. Uw Stations-ID instellen	8
8. Een ontvangststand selecteren	9
9. Het contrast van het LCD-scherm instellen.....	9

Stap 2

De drivers & software installeren

Windows®	Meegeleverde CD-ROM "MFL-Pro Suite"	10
	Bij gebruik van USB-interfacekabel	
	■ Voor Windows® 98/98SE/Me/2000 Professional/XP	12
	Bij gebruik van de parallele interfacekabel	
■ Voor Windows® 98/98SE/Me/2000 Professional/XP	15	
Bij gebruik van Windows NT® Workstation Version 4.0	18	
Voor gebruikers van een netwerkinterfacekabel		
■ Voor Windows® 98/98SE/Me/NT/2000 Professional/XP	20	
Macintosh®	Voor gebruikers van een USB-interfacekabel	
	■ Voor Mac OS® 9.1 tot en met 9.2	22
	■ Voor Mac OS® X 10.2.4 of recenter	24
	Voor gebruikers van een netwerkinterfacekabel	
■ Voor Mac OS® 9.1 tot en met 9.2	27	
■ Voor Mac OS® X 10.2.4 of recenter	29	

■ Voor netwerkgebruikers

Het configuratieprogramma BRAdmin Professional installeren (alleen voor Windows®)	32
Uw IP-adres, het subnetmasker en de gateway instellen met behulp van BRAdmin Professional (alleen bij gebruik van Windows®).....	33

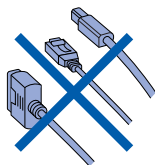
■ Opties en verbruiksonderdelen

Opties	34
Verbruiksonderdelen vervangen.....	34

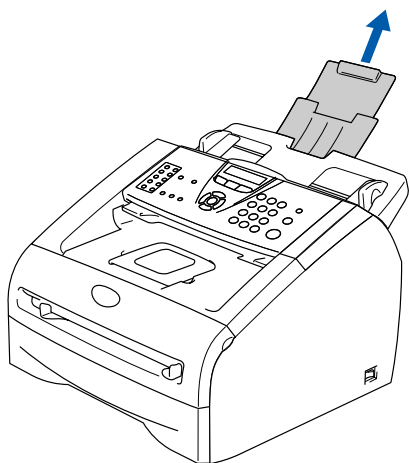
1 Bevestig de ADF-uitvoerlade.



Sluit de interfacekabel NIET aan. De interfacekabel wordt pas aangesloten tijdens de installatieprocedure van de software.

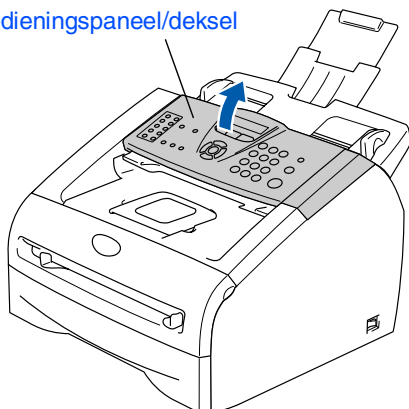


- 1 Trek de ADF-documentsteun uit.

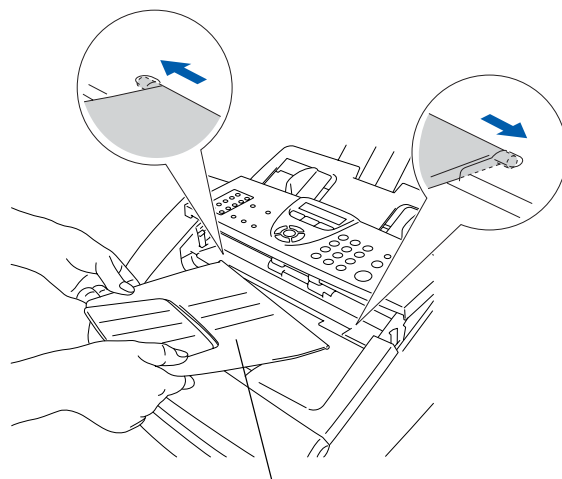


- 2 Open het bedieningspaneel/deksel door dit naar achteren op te tillen.

Bedieningspaneel/deksel



- 3 Bevestig de ADF-uitvoerlade.

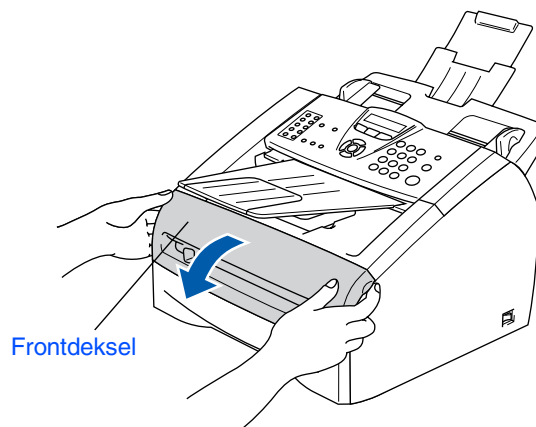


Uitvoerlade voor ADF-documenten

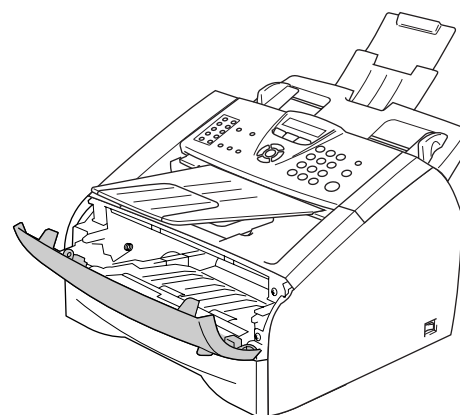
- 4 Sluit het bedieningspaneel/deksel.

2 De drumeenheid installeren

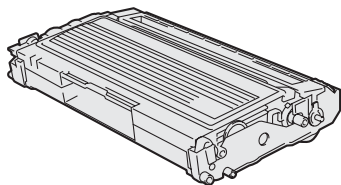
- 1 Open het frontdeksel van de machine.



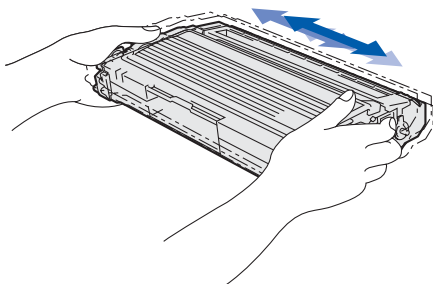
Frontdeksel



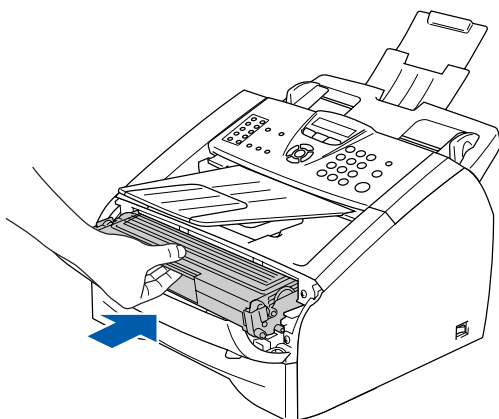
- 2 Neem de drumeenheid uit de verpakking.



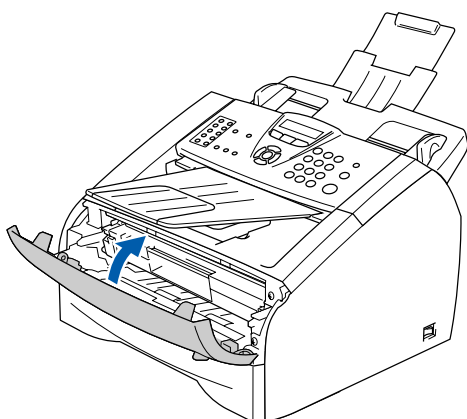
- 3 Schud de drumeenheid voorzichtig enkele keren van links naar rechts, zodat de toner gelijkmatig wordt verdeeld.



- 4 Installeer de drumeenheid in de machine.

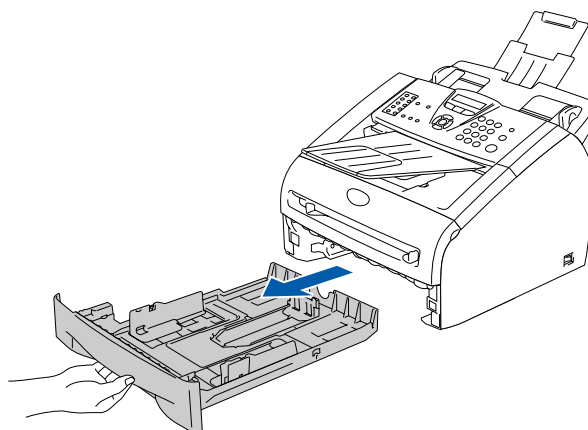


- 5 Sluit het frontdeksel van de machine.

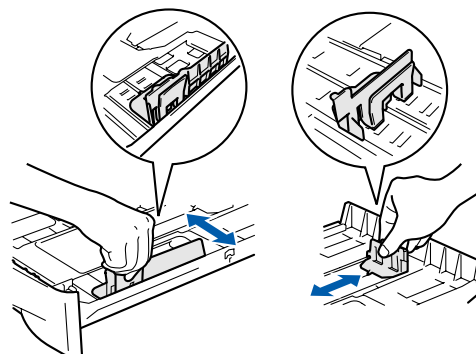


3 Papier in de lade plaatsen

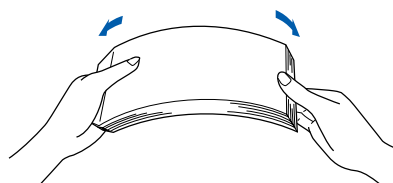
- 1 Trek de papierlade volledig uit de machine.



- 2 Druk op de ontgrendeling van de papiergeleiders en verschuif deze voor het correcte papiermaat. Controleer of de geleiders goed vastzitten.



- 3 Blader de stapel papier goed door, om te voorkomen dat papier vastloopt of scheef wordt ingevoerd.

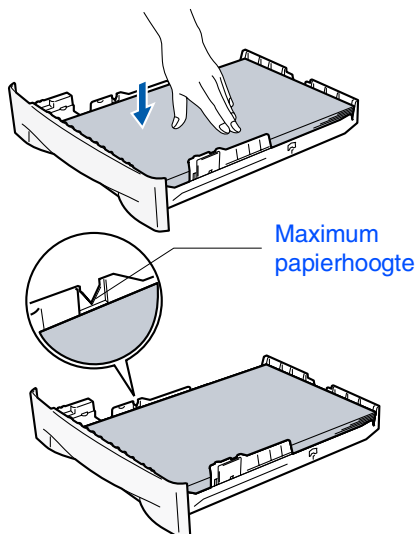


Wordt vervolgd ...

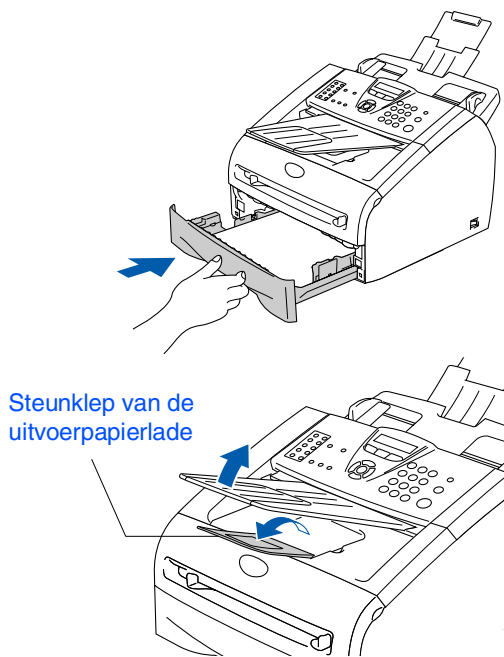
Stap 1

De machine installeren

- 4 Plaats papier in de papierlade.
Controleer of het papier vlak in de lade ligt en niet boven de maximum markering komt.



- 5 Schuif de papierlade goed in de machine en vouw de steunklep van de papieruitvoerlande uit, voor u de machine gaat gebruiken.



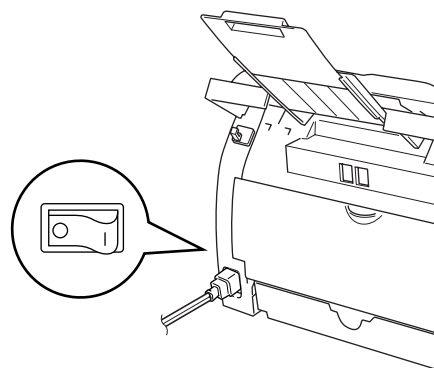
Voor meer details over de mogelijke papersoorten raadpleegt u "Papier" in hoofdstuk 1 van de gebruikershandleiding.

4 Het netsnoer en de telefoonlijn aansluiten



Sluit de parallelle kabel of de USB-kabel nog niet aan.

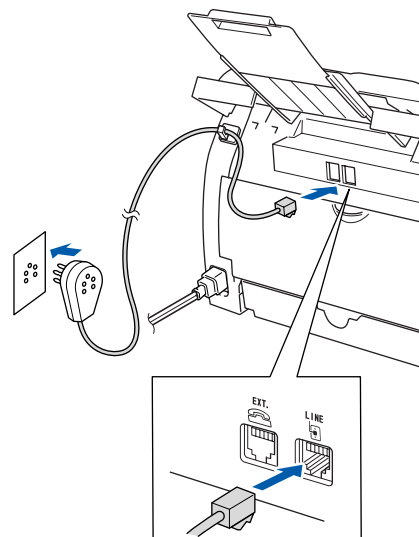
- 1 Zorg dat de machine uit is.
Sluit het netsnoer aan op de machine.



- 2 Steek de stekker in het stopcontact.
Zet de aan/uit-schakelaar aan.



- 3 Sluit het ene uiteinde van het telefoonsnoer aan op de ingang **LINE** van de machine, en het andere uiteinde op een modulaire wandstekker.

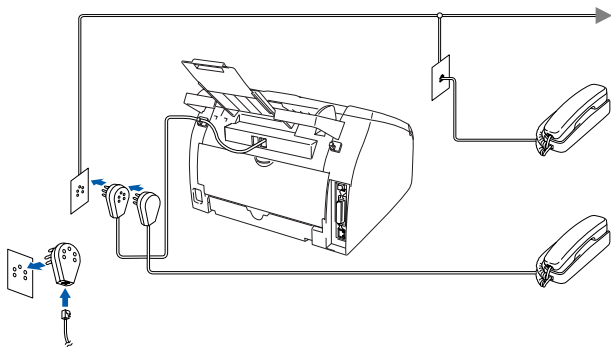


Waarschuwing

- Deze machine moet worden voorzien van een geaarde stekker.
- Aangezien de machine via het stopcontact is geaard, kunt u zichzelf tegen mogelijke elektrische gevaren op het telefoonnetwerk beschermen, door het stroomsnoer op uw machine aangesloten te houden wanneer u de machine op een telefoonlijn aansluit. Wanneer de machine moet worden verplaatst, beschermt u zichzelf door eerst de telefoonlijn af te sluiten en pas daarna de stekker uit het stopcontact te halen.



Als u een telefoonlijn met een extern toestel deelt, moet u de aansluitingen zoals hieronder afgebeeld uitvoeren.

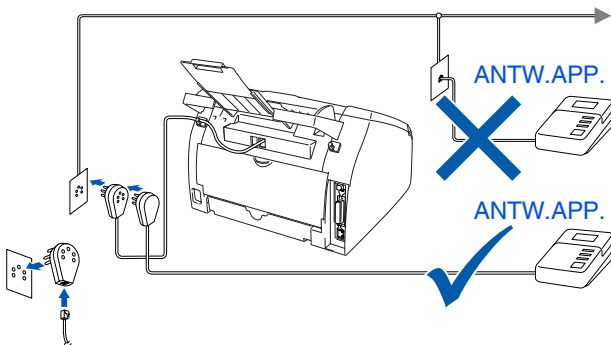


Als u een telefoonlijn met een extern antwoordapparaat deelt, moet u deze zoals hieronder afgebeeld aansluiten.



Zet de ontvangstmodus op Extern ANTW.APP.



Raadpleeg voor meer informatie "Verbinding van een extern antwoordapparaat (ANTW.APP.)" in de bijlage van de gebruikershandleiding.



5

De taal voor de meldingen op het LCD-scherm instellen

De meldingen op het LCD-scherm kunnen worden weergegeven in het Nederlands, Frans of Engels.

- 1 Druk op **Menu/Set, 0, 0**.
- 2 Druk op  of  om NEDERLANDS, FRANS of ENGELS te selecteren, en druk op **Menu/Set**.

6 De datum en tijd instellen

De machine geeft de datum en de tijd weer, en deze gegevens worden afgedrukt op elke fax die u verzendt.

- 1 Druk op **Menu/Set**.
- 2 Druk op **0**.
- 3 Druk op **2**.
- 4 Toets de laatste twee cijfers van het jaar in met behulp van de kiestoetsen en druk vervolgens op **Menu/Set**.

Jaar: 2005

(Voer bv. **0, 5** in voor 2005.)

- 5 Voer met behulp van de kiestoetsen de twee cijfers voor de maand in en druk vervolgens op **Menu/Set**.

Maand: 03

(Voer bv. **0, 3** in voor maart.)

- 6 Voer met behulp van de kiestoetsen de twee cijfers voor de dag in en druk vervolgens op **Menu/Set**.

Dag: 01

(Voer bv. **0, 1** in.)

- 7 Voer met behulp van de kiestoetsen de tijd in 24-uursformaat in en druk vervolgens op **Menu/Set**.

Tijd: 15:25

(Voer bv. **1, 5, 2, 5** in voor 3:25 PM.)

- 8 Druk op **Stop/Exit**.



Als u een fout maakt, drukt u op **Stop/Exit** om met stap 1 verder te gaan.

7 Uw Stations-ID instellen

U kunt uw naam en faxnummer opslaan, zodat deze gegevens worden afgedrukt op alle faxpagina's die u verstuurt.

- 1 Druk op **Menu/Set**.
- 2 Druk op **0**.
- 3 Druk op **3**.
- 4 Toets uw faxnummer in (max. 20 cijfers) en druk vervolgens op **Menu/Set**.

Fax: _

- 5 Toets uw telefoonnummer in (max. 20 cijfers) en druk vervolgens op de toets **Menu/Set**.
(Als uw telefoon- en faxnummer hetzelfde zijn, voer dan opnieuw hetzelfde nummer in.)

Tel: _


- 6 Voer uw naam (max. 20 tekens) in met behulp van de kiestoetsen en druk vervolgens op **Menu/Set**.

Naam: _

- 7 Druk op **Stop/Exit**.



■ Raadpleeg bij het invoeren van uw naam het onderstaande schema.

■ Als u tweemaal achtereen dezelfde letter wilt invoeren, dan drukt u op  om de cursor een plaats naar rechts te zetten.

Druk op	Een keer	Twee keer	Drie keer	Vier keer
2	A	B	C	2
3	D	E	F	3
4	G	H	I	4
5	J	K	L	5
6	M	N	O	6
7	P	Q	R	S
8	T	U	V	8
9	W	X	Y	Z

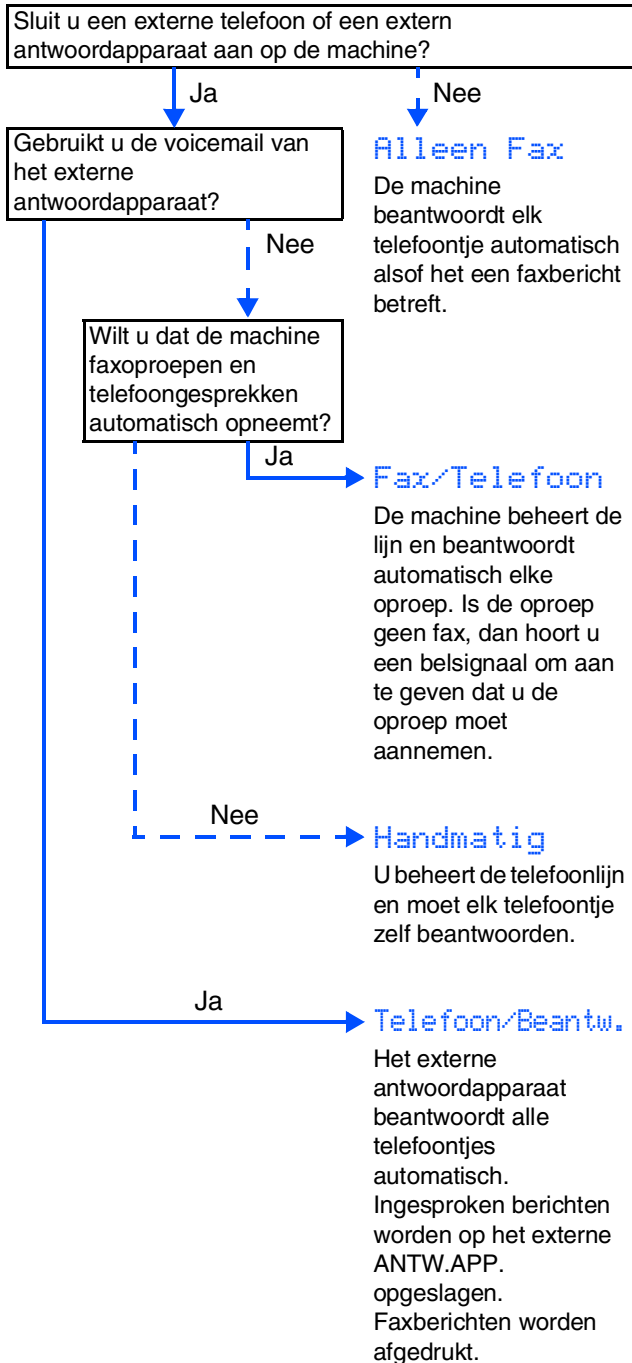


Zie voor meer informatie "Tekst invoeren" in bijlage B van de gebruikershandleiding.

8

Een ontvangststand selecteren

Er zijn vier verschillende ontvangststanden; **Alleen Fax**, **Fax/Telefoon**, **Handmatig** en **Telefoon/Beantw.**



Kies de **Ontvangstmodus** die het beste in uw behoeften voorziet.

- 1 Druk op **Menu/Set**.
- 2 Druk op **0**.
- 3 Druk op **1**.
- 4 Druk op  of  om de modus te selecteren.
Druk op **Menu/Set**.
- 5 Druk op **Stop/Exit**.





Raadpleeg voor meer informatie 'De ontvangststand instellen' in hoofdstuk 4 van de gebruikershandleiding.

9

Het contrast van het LCD-scherm instellen

U kunt het contrast instellen zodat het LCD-scherm lichter of donkerder wordt.

- 1 Druk op **Menu/Set**.
- 2 Druk op **1**.
- 3 Druk op **7**.
- 4 Druk op  of  om **Licht** of **Donker** te selecteren.
Druk op **Menu/Set**.
- 5 Druk op **Stop/Exit**.

Ga naar de volgende pagina om de drivers & de software te installeren

De machine installeren

Windows® USB

Windows® Parallel

Windows NT® 4.0 Parallel

Windows® Netwerk

Macintosh® USB

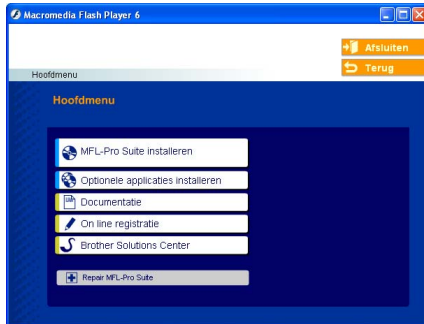
Macintosh® Netwerk

Voor netwerkgebruikers

Meegeleverde CD-ROM "MFL-Pro Suite"

De CD-ROM bevat de volgende onderdelen:

Windows®



MFL-Pro Suite bevat printerdriver, scannerdriver, ScanSoft® PaperPort® 9.0SE, ScanSoft® OmniPage® en True Type® lettertypen. PaperPort® 9.0SE is een beheertoepassing voor het weergeven van gescande documenten. ScanSoft® OmniPage®, geïntegreerd in PaperPort® 9.0SE, is een OCR-toepassing die een afbeelding in tekst omzet en deze in uw standaardtekstverwerker invoert.

Macintosh®



*1 De gebruikershandleiding op de CD-ROM bevat de software- en netwerkhandleiding voor de functies die beschikbaar zijn bij aansluiting op een computer (bv. printen en scannen).



MFL-Pro Suite installeren

U kunt MFL-Pro Suite en multifunctionele drivers installeren.



Optionele applicaties installeren

U kunt andere hulpprogramma's voor MFL-Pro Suite installeren.



Documentatie*1

U kunt de gebruikershandleiding en andere documentatie in PDF-formaat bekijken (viewer meegeleverd).



On line registratie

Voor het snel registreren van uw machine wordt u doorverwezen naar de registratiepagina voor Brother-producten.



Brother Solutions Center

Contactinformatie voor Brother en koppelingen naar websites met het laatste nieuws en ondersteuningsinformatie.



Repair MFL-Pro Suite

Als u fouten ontdekt tijdens het installeren van MFL-Pro Suite, kunt u deze functie gebruiken om de software automatisch te herstellen en opnieuw te installeren.



Start Here OS 9.1-9.2

U kunt de stuurprogramma's van de printer en de scanner, en Presto!® PageManager® voor Mac OS® 9.1 - 9.2 installeren.



Start Here OSX

U kunt de stuurprogramma's van de printer en de scanner, het programma Remote Setup en Presto!® PageManager® voor Mac OS® 10.2.4 of recenter installeren.



Readme.html

Hier vindt u belangrijke informatie en tips voor het oplossen van problemen.



Documentation*1

U kunt de gebruikershandleiding en andere documentatie in PDF-formaat bekijken.



Brother Solutions Center

Hiermee gaat u naar het Brother Solutions Center, een website waar u informatie vindt over uw Brother-product, zoals veelgestelde vragen, gebruikershandleidingen, nieuwere versies van stuurprogramma's en tips voor het gebruik van uw machine.



On-Line Registration

Voor het snel registreren van uw machine wordt u doorverwezen naar de registratiepagina voor Brother-producten.



Volg de instructies op deze pagina die betrekking hebben op uw besturingssysteem en interfacekabel.

Raadpleeg voor de meest recente stuurprogramma's en de beste oplossingen voor problemen of vragen het Brother Solutions Center, direct vanuit de driver, of ga naar <http://solutions.brother.com>

De machine installeren

Windows®



Bij gebruik van de USB-interfacekabel..... Ga naar pagina 12
(voor Windows® 98/98SE/Me/2000 Professional/XP)

Windows®
USB



Bij gebruik van de parallelle interfacekabel..... Ga naar pagina 15
(voor Windows® 98/98SE/Me/2000 Professional/XP)

Windows®
Parallel



Bij gebruik van Windows NT® Workstation Version 4.0... Ga naar pagina 18
(bij gebruik van de parallelle interfacekabel)

Windows
NT® 4.0
Parallel



Bij gebruik van de netwerkinterfacekabel..... Ga naar pagina 20

Windows®
Network

Macintosh®



Bij gebruik van de USB-interfacekabel
 ■ Voor Mac OS® 9.1 tot en met 9.2 Ga naar pagina 22
 ■ Voor Mac OS® X 10.2.4 of recenter Ga naar pagina 24

Macintosh®
USB



Voor gebruikers van een netwerkinterfacekabel
 ■ Voor Mac OS® 9.1 tot en met 9.2 Ga naar pagina 27
 ■ Voor Mac OS® X 10.2.4 of recenter Ga naar pagina 29

Macintosh®
Network

Voor netwerkgebruikers Ga naar pagina 32

Voor
netwerkgebruikers

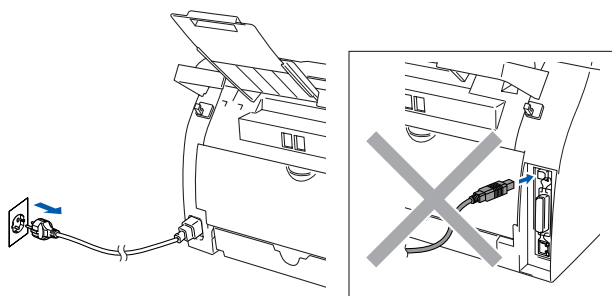
Bij gebruik van USB-interfacekabel (Voor Windows® 98/98SE/Me/2000 Professional/XP)

Zorg dat u de instructies in stap 1 “De machine installeren” op pag. 4 - 9 hebt voltooid.



Alle andere programma's sluiten voordat u MFL-Pro Suite installeert.

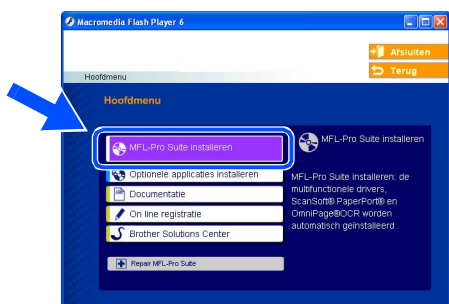
- Haal de stekker van de machine uit het stopcontact en uit uw computer, als u reeds een interfacekabel hebt aangesloten.



- Zet uw computer aan. (Bij gebruik van Windows® 2000 Professional/XP dient u als beheerder te zijn aangemeld.)
- Plaats de meegeleverde CD-ROM voor Windows® in uw CD-ROM-station. Als het scherm met de modelnaam wordt weergegeven, selecteert u uw machine. Selecteer uw taal wanneer u het talenscherm ziet.

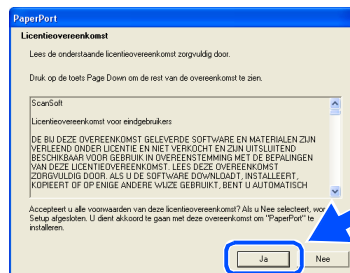


- Het hoofdmenu van de CD-ROM wordt geopend. Klik op **MFL-Pro Suite installeren**.



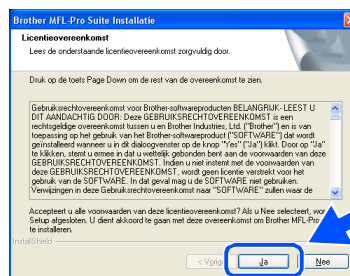
Als dit venster niet wordt geopend, kunt u Windows® Explorer gebruiken om het programma **setup.exe** uit te voeren vanuit de hoofddirectory van de CD-ROM van Brother.

- Als u de licentieovereenkomst van ScanSoft® PaperPort® 9.0SE hebt gelezen en geaccepteerd, klikt u op **Ja**.

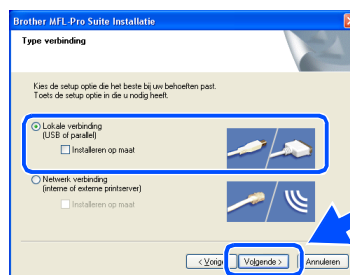


- De installatie van PaperPort® 9.0SE begint automatisch en daarna wordt MFL-Pro Suite geïnstalleerd.

- Als het venster met de Brother MFL-Pro Suite-softwarelicentieovereenkomst wordt geopend, klikt u op **Ja**, als u de voorwaarden hiervan accepteert.



- Selecteer **Lokale verbinding** en klik vervolgens op **Volgende**. De installatie gaat verder.



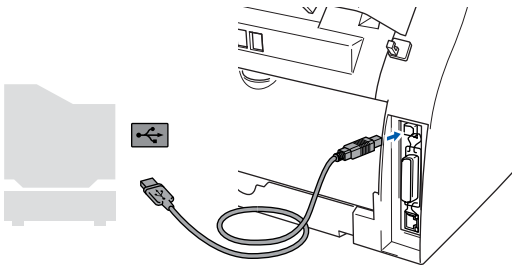
Als u de PS-driver (BR-Script-driver van Brother) wilt installeren, selecteert u **Aangepast installeren** en volgt u de instructies op het scherm. Wanneer op het scherm **Onderdelen selecteren** verschijnt, vinkt u **PS-printerdriver** aan, en gaat u vervolgens verder met het volgen van instructies op het scherm.

- 9 Als dit scherm verschijnt, sluit u de USB-interfacekabel eerst op uw PC aan en vervolgens op de machine.

(Voor Windows®XP)



(Voor Windows® 98/98SE/Me/2000)

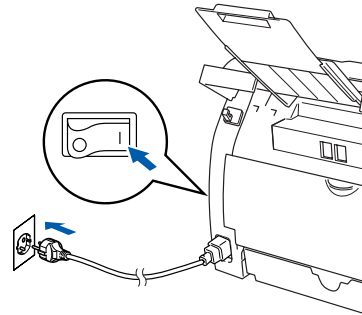


Brother adviseert u de machine direct op uw computer aan te sluiten.



Sluit de machine NIET aan op een USB-poort op een toetsenbord of een USB-hub zonder voeding.

- 10 Steek de stekker in het stopcontact en zet de machine aan.

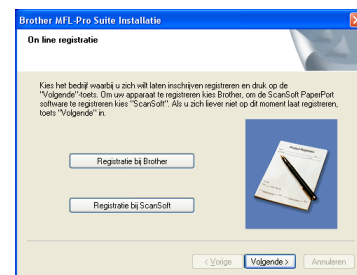


Na een paar seconden wordt het installatiescherm weergegeven. De installatie van de Brother-drivers start automatisch. De schermen worden één voor één geopend. U zult een paar seconden moeten wachten voordat alle schermen worden geopend.



Probeer NIET één van de schermen te annuleren tijdens de installatie.

- 11 Als het on-line registratiescherm verschijnt, selecteert u daar de gewenste optie en volgt u de instructies op het scherm.

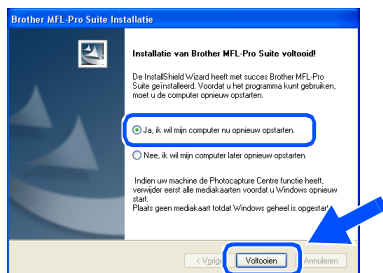


Wordt vervolgd ...



Bij gebruik van USB-interfacekabel (voor Windows® 98/98SE/Me/2000 Professional/XP)

- 12 Klik op **Voltooien** om uw computer opnieuw te starten.
(Na het herstarten van de computer met Windows® 2000 Professional/XP, dient u als beheerder te zijn aangemeld.)



Als de installatie is mislukt, probeer opnieuw door de optie **Repair MFL-Pro Suite** uit het hoofdmenu van de CD-ROM te gebruiken. Selecteer in het hoofdmenu **Repair MFL-Pro Suite** en volg de instructies op het scherm.



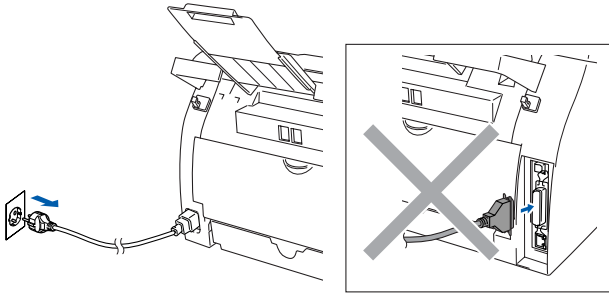
MFL-Pro Suite en de Brother-stuurprogramma's voor printer en scanner zijn nu geïnstalleerd en de installatie is voltooid.

Bij gebruik van de parallelle interfacekabel (voor Windows® 98/98SE/Me/2000 Professional/XP)

Zorg dat u de instructies in stap 1 “De machine installeren” op pag. 4 - 9 hebt voltooid.

 Alle andere programma's sluiten voordat u MFL-Pro Suite installeert.

- 1 Haal de stekker van de machine uit het stopcontact en uit uw computer, als u reeds een interfacekabel hebt aangesloten.

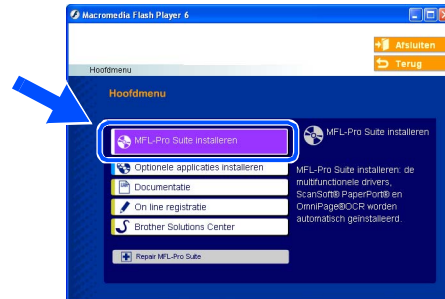



- 2 Zet uw computer aan.
(Bij gebruik van Windows® 2000 Professional/XP dient u als beheerder te zijn aangemeld.)

- 3 Plaats de meegeleverde CD-ROM voor Windows® in uw CD-ROM-station. Als het scherm met de modelnaam wordt weergegeven, selecteert u uw machine. Selecteer uw taal wanneer u het talenscherm ziet.

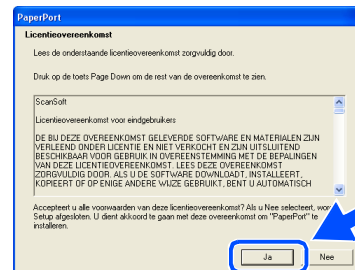


- 4 Het hoofdmenu van de CD-ROM wordt geopend. Klik op **MFL-Pro Suite installeren**.



 Als dit venster niet wordt geopend, kunt u Windows® Explorer gebruiken om het programma **setup.exe** uit te voeren vanuit de hoofddirectory van de CD-ROM van Brother.

- 5 Als u de licentieovereenkomst van ScanSoft® PaperPort® 9.0SE hebt gelezen en geaccepteerd, klikt u op **Ja**.

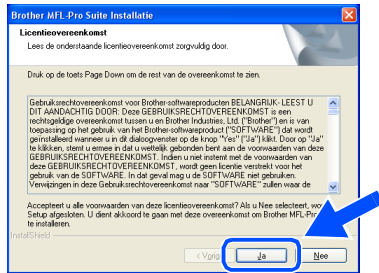


- 6 De installatie van PaperPort® 9.0SE begint automatisch en daarna wordt MFL-Pro Suite geïnstalleerd.

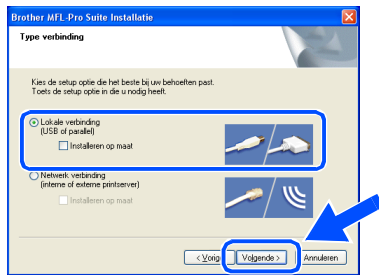
Wordt vervolgd ...

Bij gebruik van de parallele interfacekabel (voor Windows® 98/98SE/Me/2000 Professional/XP)

- 7 Als het venster met de Brother MFL-Pro Suite-softwarelicentieovereenkomst wordt geopend, klikt u op **Ja**, als u de voorwaarden hiervan accepteert.



- 8 Selecteer **Lokale verbinding** en klik vervolgens op **Volgende**. De installatie gaat verder.



Als u de PS-driver (BR-Script-driver van Brother) wilt installeren, selecteert u **Aangepast installeren** en volgt u de instructies op het scherm. Wanneer op het scherm **Onderdelen selecteren** verschijnt, vindt u **PS-printerdriver** aan, en gaat u vervolgens verder met het volgen van instructies op het scherm.

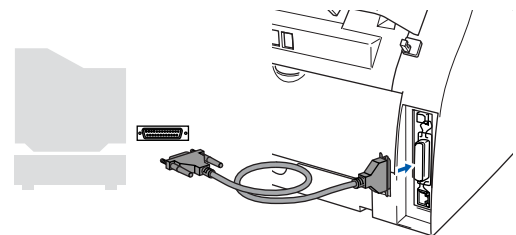
- 9 Wanneer dit scherm wordt weergegeven, sluit u de parallele interfacekabel eerst op uw PC aan en vervolgens op de machine.
(Voor Windows®XP)



(Voor Windows® 98/98SE/Me/2000)

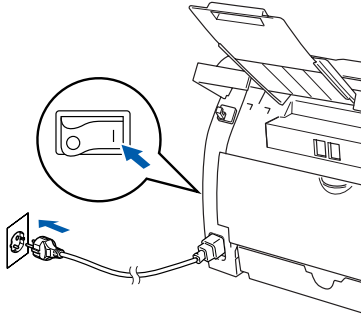


Steek de stekker NIET in het stopcontact voordat u de parallele interfacekabel aansluit. Het kan uw machine beschadigen.



Brother adviseert u de machine direct op uw computer aan te sluiten.

- 10 Steek de stekker in het stopcontact en zet de machine aan.



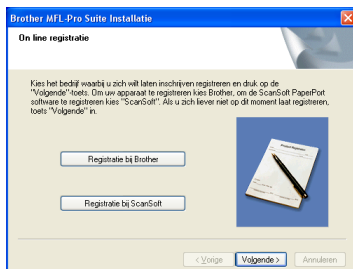
- 11 Bij gebruik van Windows® 98/98SE/Me/2000 Professional/XP, klikt u op **Volgende**.



Bij gebruik van Windows® XP, even wachten, waarna de installatie van de Brother-drivers automatisch start. De schermen worden één voor één geopend.

Probeer NIET één van de schermen te annuleren tijdens de installatie.

- 12 Als het on-line registratiescherm verschijnt, selecteert u daar de gewenste optie en volgt u de instructies op het scherm.



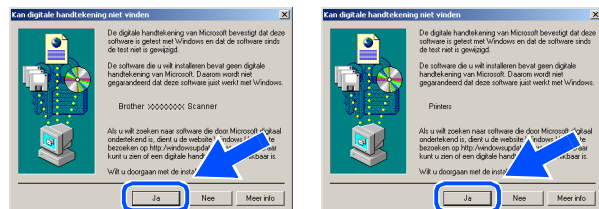
- 13 Wanneer het volgende scherm wordt weergegeven, klikt u op **Voltoeien** en moet u wachten totdat de PC Windows® opnieuw opstart en de installatie hervat.



- 14 Nadat de computer opnieuw is opgestart, wordt de installatie van de Brother-drivers automatisch gestart. Volg de instructies op het scherm.

(Als u Windows® 2000 Professional/XP gebruikt, dient u als beheerder te zijn aangemeld.)

- 15 Bij gebruik van Windows® 2000 Professional, klikken op **Ja** om de drivers te installeren wanneer de dialogvensters **Kan digitale handtekening niet gevonden** verschijnen.



Als de installatie is mislukt, probeer opnieuw door de optie **Repair MFL-Pro Suite** uit het hoofdmenu van de CD-ROM te gebruiken. Selecteer in het hoofdmenu **Repair MFL-Pro Suite** en volg de instructies op het scherm.

- OK!** MFL-Pro Suite en de Brother-stuurprogramma's voor printer en scanner zijn nu geïnstalleerd en de installatie is voltooid.

Bij gebruik van Windows NT® Workstation Version 4.0

Zorg dat u de instructies in stap 1 “De machine installeren” op pag. 4 - 9 hebt voltooid.



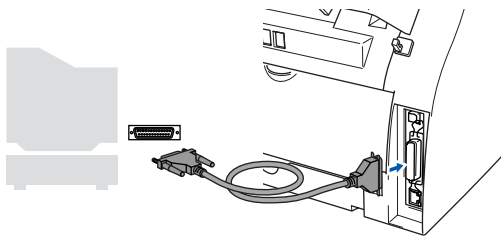
Alle andere programma's sluiten voordat u MFL-Pro Suite installeert.

- 1 Haal de stekker van de machine uit het stopcontact.
- 2 Zet uw computer aan.
U dient als beheerder te zijn aangemeld.



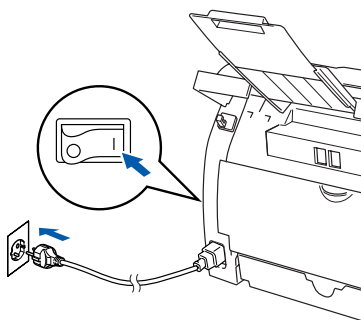
Steek de stekker NIET in het stopcontact voordat u de parallele interfacekabel aansluit. Het kan uw machine beschadigen.

- 3 Sluit de parallele interfacekabel eerst op uw computer aan en vervolgens op de machine.



Brother adviseert u de machine direct op uw computer aan te sluiten.

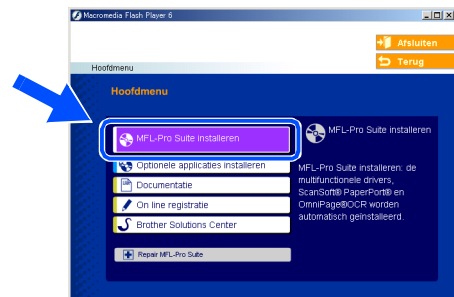
- 4 Steek de stekker in het stopcontact en zet de machine aan.



- 5 Plaats de meegeleverde CD-ROM voor Windows® in uw CD-ROM-station. Als het scherm met de modelnaam wordt weergegeven, selecteert u uw machine. Selecteer uw taal wanneer u het talenscherm ziet.

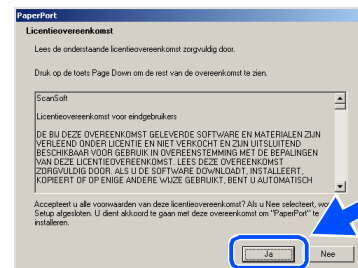


- 6 Het hoofdmenu van de CD-ROM wordt geopend. Klik op **MFL-Pro Suite installeren**.



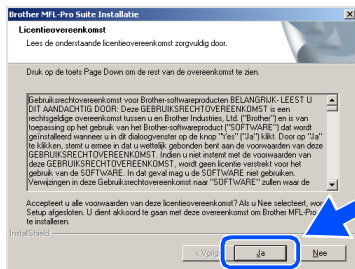
*Als dit venster niet wordt geopend, kunt u Windows® Explorer gebruiken om het programma **setup.exe** uit te voeren vanuit de hoofddirectory van de CD-ROM van Brother.*

- 7 Als u de licentieovereenkomst van ScanSoft® PaperPort® 9.0SE hebt gelezen en geaccepteerd, klikt u op **Ja**.

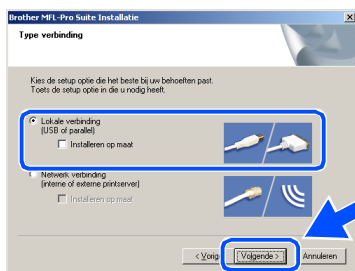


8 De installatie van PaperPort® 9.0SE begint automatisch en daarna wordt MFL-Pro Suite geïnstalleerd.

9 Als het venster met de Brother MFL-Pro Suite-softwarelicentieovereenkomst wordt geopend, klikt u op **Ja**, als u de voorwaarden hiervan accepteert.

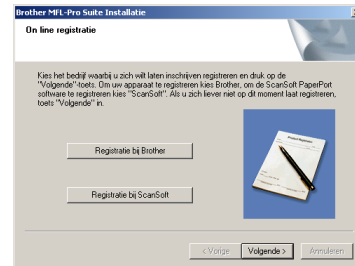


10 Selecteer **Lokale verbinding** en klik vervolgens op **Volgende**. De installatie gaat verder.



Als u de PS-driver (BR-Script-driver van Brother) wilt installeren, selecteert u **Aangepast installeren** en volgt u de instructies op het scherm. Wanneer op het scherm **Onderdelen selecteren** verschijnt, vinkt u **PS-printerdriver** aan, en gaat u vervolgens verder met het volgen van instructies op het scherm.

11 Als het on-line registratiescherm verschijnt, selecteert u daar de gewenste optie en volgt u de instructies op het scherm.



12 Wanneer het volgende scherm wordt weergegeven, klikt u op **Voltoeien** en moet u wachten, totdat de PC Windows® opnieuw opstart en de installatie hervat. (U dient als beheerder te zijn aangemeld.)



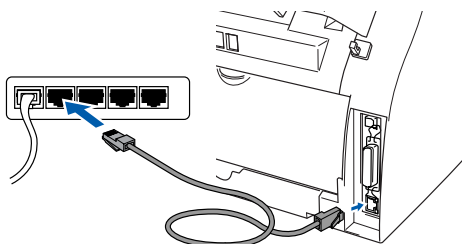
Als de installatie is mislukt, probeer opnieuw door de optie **Repair MFL-Pro Suite** uit het hoofdmenu van de CD-ROM te gebruiken. Selecteer in het hoofdmenu **Repair MFL-Pro Suite** en volg de instructies op het scherm.

OK! MFL-Pro Suite en de Brother-stuurprogramma's voor printer en scanner zijn nu geïnstalleerd en de installatie is voltooid.

Voor gebruikers van een netwerkkinterfacenkabel (voor Windows® 98/98SE/Me/NT/2000 Professional/XP)

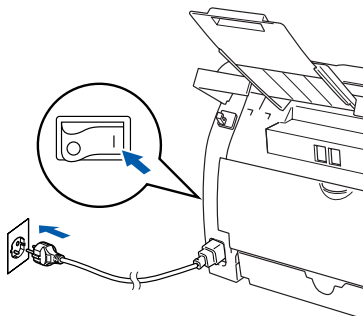
Zorg dat u de instructies in stap 1 “De machine installeren” op pag. 4 - 9 hebt voltooid.

- 1 Haal de stekker van de machine uit het stopcontact.
- 2 Sluit de netwerkkabel aan op de machine en sluit hem daarna aan op een vrije poort op uw hub.



Als u de optionele NC-2200w externe draadloze print/scanserver gebruikt, volg dan eerst de installatiestappen 1 tot 3 in de NC-2200w-installatiehandleiding. Ga vervolgens naar stap 5.

- 3 Steek de stekker in het stopcontact en zet de machine aan.



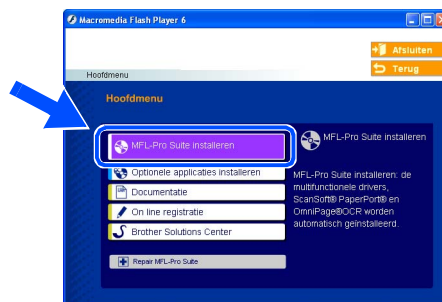
- 4 Zet uw computer aan. (bij gebruik van Windows® 2000 Professional/XP/Windows NT® 4.0, dient u als beheerder te zijn aangemeld). Sluit alle actieve toepassingen alvorens MFL-Pro Suite te installeren.

Vóór de installatie moet u eventuele Personal Firewall-software desactiveren. Als u zeker weet dat de printer na de installatie werkt, kunt u de Personal Firewall-software opnieuw inschakelen.

- 5 Plaats de meegeleverde CD-ROM voor Windows® in uw CD-ROM-station. Als het scherm met de modelnaam wordt weergegeven, selecteert u uw machine. Selecteer uw taal wanneer u het talenscherm ziet.

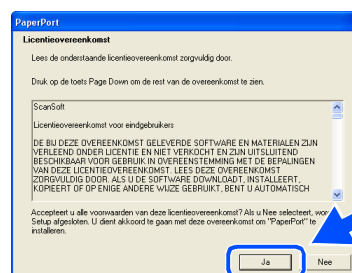


- 6 Het hoofdmenu van de CD-ROM wordt geopend. Klik op **MFL-Pro Suite installeren**.



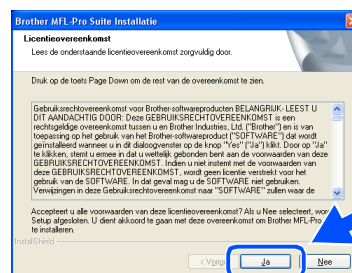
*Als dit venster niet wordt geopend, kunt u Windows® Explorer gebruiken om het programma **setup.exe** uit te voeren vanuit de hoofddirectory van de CD-ROM van Brother.*

- 7 Als u de licentieovereenkomst van ScanSoft® PaperPort® 9.0SE hebt gelezen en geaccepteerd, klikt u op **Ja**.

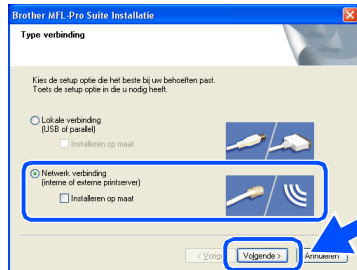


- 8 De installatie van PaperPort® 9.0SE begint automatisch en daarna wordt MFL-Pro Suite geïnstalleerd.

- 9 Als het venster met de Brother MFL-Pro Suite-softwarelicentieovereenkomst wordt geopend, klikt u op **Ja**, als u de voorwaarden hiervan accepteert.



- 10 Selecteer **Netwerkverbinding** en klik vervolgens op **Volgende**.



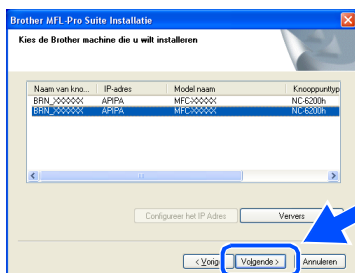
Als u de PS-driver (BR-Script-driver van Brother) wilt installeren, selecteert u **Aangepast installeren** en volgt u de instructies op het scherm. Wanneer op het scherm **Onderdelen selecteren** verschijnt, vinkt u **PS-printerdriver** aan, en gaat u vervolgens verder met het volgen van instructies op het scherm.

- 11 De installatie van de Brother-drivers start automatisch. De installatieschermen worden één voor één geopend. U zult een paar seconden moeten wachten voordat alle schermen worden geopend.



Probeer NIET één van de schermen te annuleren tijdens de installatie.

- 12 Als de machine is geconfigureerd voor uw netwerk, selecteert u uw machine uit de lijst en klikt u op **Volgende**.



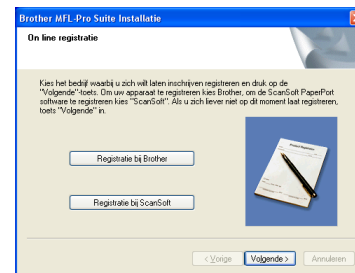
Dit venster verschijnt niet als er slechts één Brother-machine op het netwerk is aangesloten; deze wordt dan automatisch geselecteerd.

- 13 Als de machine nog niet voor gebruik op uw netwerk is geconfigureerd, verschijnt het volgende venster.

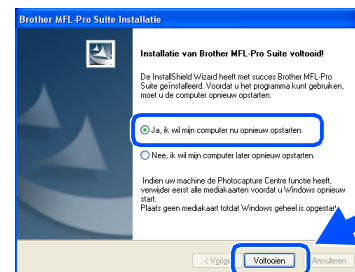


Klik op **OK**. Het venster **Configureer het IP Adres** verschijnt. Voer het IP-adres voor uw netwerk in door de instructie op het scherm te volgen.

- 14 Als het on-line registratiescherm verschijnt, selecteert u daar de gewenste optie en volgt u de instructies op het scherm.



- 15 Wanneer het volgende scherm wordt weergegeven, klikt u op **Voltoeien** en moet u wachten totdat de PC Windows® opnieuw opstart en de installatie hervat. (Als u Windows® 2000 Professional/XP/Windows NT® 4.0 gebruikt, dient u als beheerder te zijn aangemeld.)



- OK!** MFL-Pro Suite en de stuurprogramma's voor printer en scanner zijn nu geïnstalleerd en de installatie is voltooid.



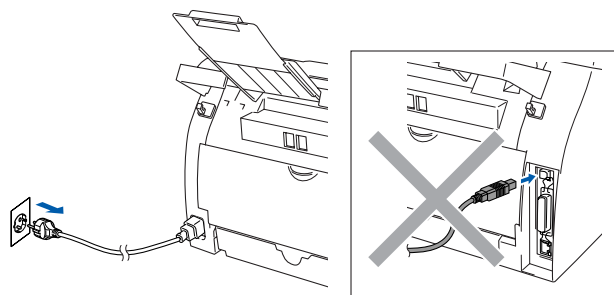
- Voor netwerkinstallaties wordt de selectie **Repair MFL-Pro Suite** vanuit het hoofdmenu niet ondersteund.
- Netwerkscannen wordt niet ondersteund in Windows NT® 4.0.

Voor gebruikers van een USB-interfacekabel

Voor Mac OS[®] 9.1 tot en met 9.2

Zorg dat u de instructies in stap 1 “De machine installeren” op pag. 4 - 9 hebt voltooid.

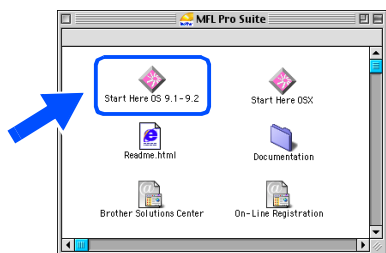
- 1 Haal de stekker van de machine uit het stopcontact en uit de Macintosh[®], als u reeds een interfacekabel hebt aangesloten.



- 2 Zet uw Macintosh[®] aan.
- 3 Plaats de meegeleverde CD-ROM voor Macintosh[®] in uw CD-ROM-station.



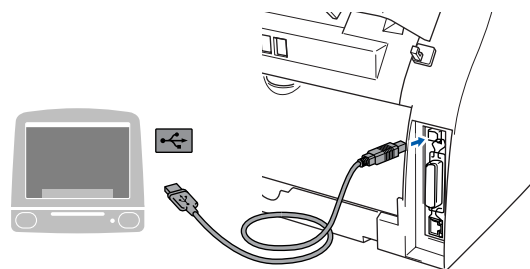
- 4 Dubbelklik op het pictogram **Start Here OS 9.1-9.2** om de stuurprogramma's voor de printer en scanner te installeren. Selecteer uw taal wanneer u het talenscherm ziet.



- 5 Klik op **MFL-Pro Suite** om deze te installeren.

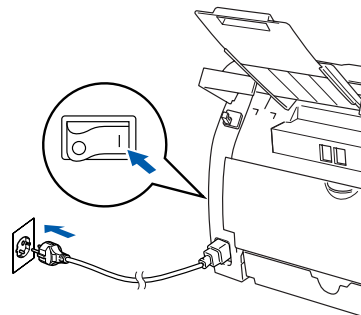


- 6 Volg de instructies op het scherm en start de Macintosh[®] opnieuw.
- 7 Sluit de USB-interfacekabel aan op uw Macintosh[®] en vervolgens op de machine.



Sluit de machine NIET aan op een USB-poort op een toetsenbord of een USB-hub zonder voeding.

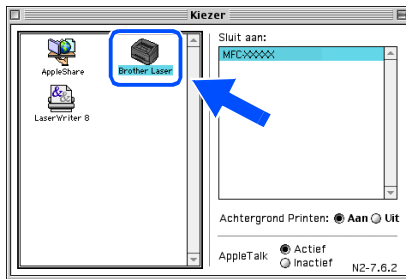
- 8 Steek de stekker in het stopcontact en zet de machine aan.



- 9 Open de **Kiezer** vanuit het Apple®-menu.



- 10 Klik op het pictogram **Brother Laser**. Rechts van de **Kiezer** selecteert u de machine waarmee u wilt afdrukken. Sluit de **Kiezer**.



- OK! **MFL-Pro Suite, printerdriver en scannerdriver zijn nu geïnstalleerd.**



Het ControlCenter2.0 wordt niet ondersteund in Mac OS® 9.x.

- 11 Om Presto! te installeren® PageManager®, klik op **Presto! PageManager** en volgt u de aanwijzingen op het scherm.



Met Presto!® PageManager® kunt u eenvoudig foto's en documenten scannen, gezamenlijk gebruiken en ordenen.

- OK! **Presto!® PageManager® is geïnstalleerd en de installatie is nu voltooid.**



Voor gebruikers van een USB-interfacekabel

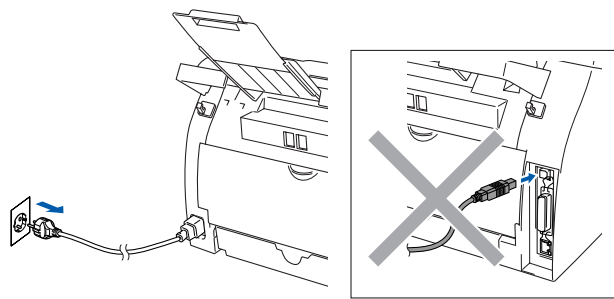
Voor Mac OS® X 10.2.4 of recenter

Zorg dat u de instructies in stap 1 “De machine installeren” op pag. 4 - 9 hebt voltooid.



Als u Mac OS® X 10.2.0 tot en met 10.2.3 gebruikt, moet u upgraden naar Mac OS® X 10.2.4 of recenter. (ga voor de meest recente informatie voor Mac OS® X naar: <http://solutions.brother.com>)

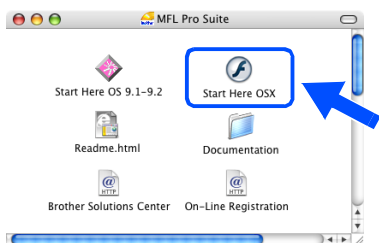
- 1 Haal de stekker van de machine uit het stopcontact en uit de Macintosh®, als u reeds een interfacekabel hebt aangesloten.



- 2 Zet uw Macintosh® aan.
- 3 Plaats de meegeleverde CD-ROM voor Macintosh® in uw CD-ROM-station.



- 4 Dubbelklik op het pictogram **Start Here OSX** om de drivers en MFL-Pro Suite te installeren. Selecteer uw taal wanneer u het talenscherm ziet.



- 5 Klik op **MFL-Pro Suite** om deze te installeren.

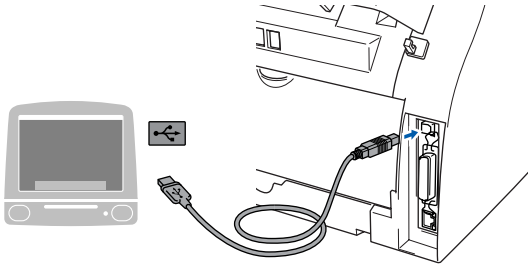


- 6 Volg de instructies op het scherm en start de Macintosh® opnieuw.

- 7 Nadat het scherm **DeviceSelector** verschijnt, de USB-interfacekabel op uw Macintosh® aansluiten en vervolgens op de machine.

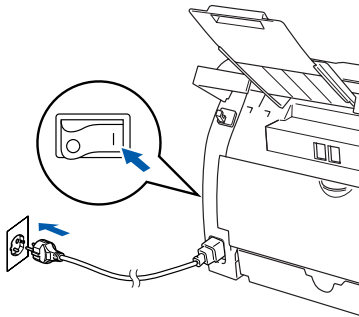


Het scherm **Device Selector** wordt niet geopend als u een USB-interfacekabel op de machine hebt aangesloten vóór het opnieuw opstarten van uw Macintosh® of als u bezig bent met het overschrijven van een eerder geïnstalleerde versie van de Brother-software. Als dit probleem zich voordoet, gaat u door met de installatie maar slaat u stap 9 over. U dient uw model Brother-machine te selecteren in de keuzelijst in het hoofdscherm van ControlCenter2.0.



Sluit de machine NIET aan op een USB-poort op een toetsenbord of een USB-hub zonder voeding.

- 8 Steek de stekker in het stopcontact en zet de machine aan.



- 9 Selecteer **USB** en klik vervolgens op **OK**.



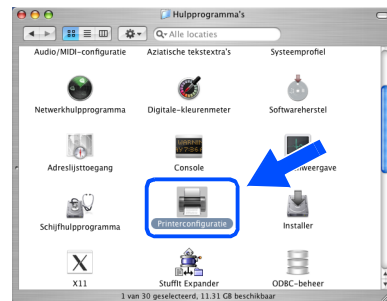
- 10 Selecteer **Programma's** in het menu **Ga**.



- 11 Open de map **Hulpprogramma's**.

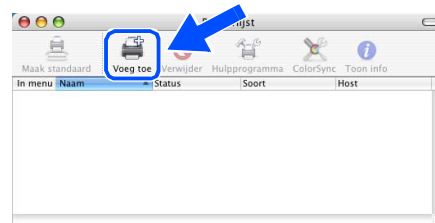


- 12 Open het pictogram **Printerconfiguratie**.

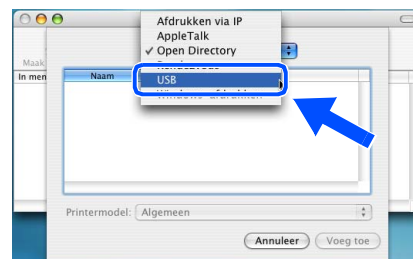


*Als u Mac OS® X 10.2.x gebruikt, open dan het pictogram **Print Center**.*

- 13 Klik op **Voeg toe**.



- 14 Selecteer **USB**.

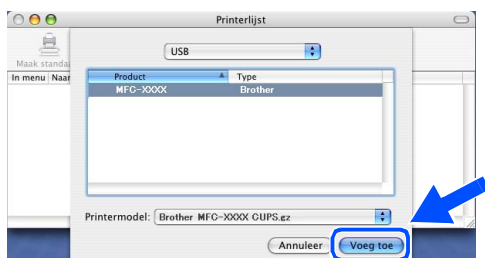


Wordt vervolgd ...



Voor gebruikers van een USB-interfacekabel

- 15 Selecteer **MFC-XXXX** (XXXX is uw modelnaam) en klik op **Voeg toe**.



- 16 Selecteer **Stop Printerconfiguratie** in het menu **Printerconfiguratie**.



- OK!** MFL-Pro Suite, de printerdriver, de scannerdriver en het ControlCenter2.0 zijn geïnstalleerd.

- 17 Om Presto! te installeren[®] PageManager[®], klik op **Presto! PageManager** en volgt u de aanwijzingen op het scherm.



Door Presto![®] PageManager[®] te installeren wordt OCR-capaciteit aan het Brother ControlCenter2.0 toegevoegd. U kunt ook op een eenvoudige manier foto's en documenten scannen, gezamenlijk gebruiken en ordenen met Presto![®] PageManager[®].

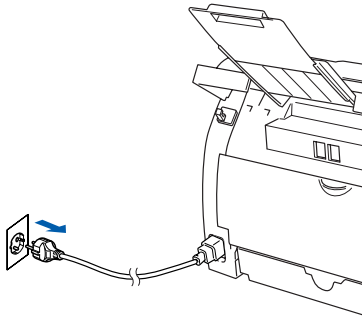
- OK!** Presto![®] PageManager[®] is geïnstalleerd en de installatie is nu voltooid.

Voor gebruikers van een netwerkinterfacekabel

Voor Mac OS® 9.1 tot en met 9.2

Zorg dat u de instructies in stap 1 “De machine installeren” op pag. 4 - 9 hebt voltooid.

- 1 Haal de stekker van de machine uit het stopcontact.

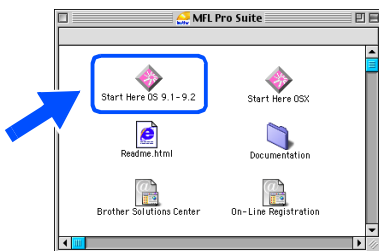


- 2 Zet uw Macintosh® aan.

- 3 Plaats de meegeleverde CD-ROM voor Macintosh® in uw CD-ROM-station.



- 4 Dubbelklik op het pictogram **Start Here OS 9.1-9.2** om de printerdriver te installeren. Selecteer uw taal wanneer u het talenscherm ziet.

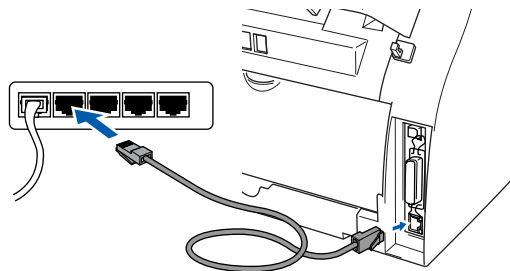


- 5 Klik op **MFL-Pro Suite** om deze te installeren.

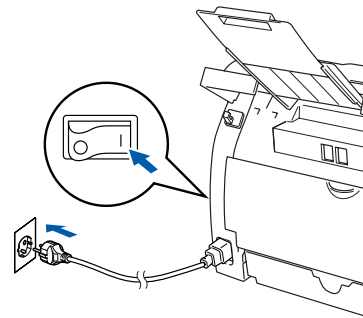


- 6 Volg de instructies op het scherm en start de Macintosh® opnieuw.

- 7 Sluit de netwerkinterfacekabel aan op de machine en sluit hem daarna aan op een vrije poort op uw hub.



- 8 Steek de stekker in het stopcontact en zet de machine aan.



- 9 Open de **Kiezer** via het menu **Apple**.

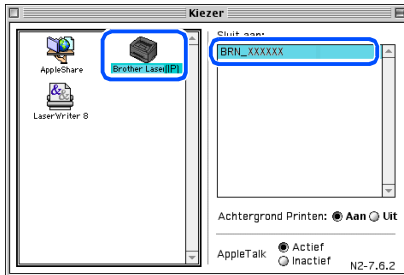


Wordt vervolgd ...



Voor gebruikers van een netwerkinterfacekabel

- 10 Klik op het pictogram **Brother Laser (IP)** en selecteer dan **BRN_XXXXXX**.
Sluit de **Kiezer**.



XXXXXX zijn de laatste zes cijfers van het Ethernetadres.



MFL-Pro Suite en de printerdriver zijn nu geïnstalleerd.

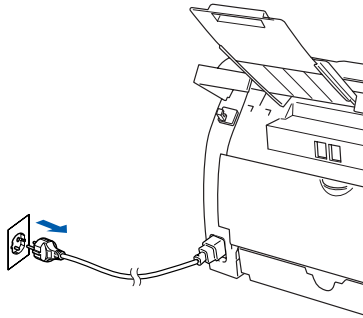


Het ControlCenter2.0 wordt niet ondersteund in Mac OS® 9.x.

Voor Mac OS® X 10.2.4 of recenter

Zorg dat u de instructies in stap 1 “De machine installeren” op pag. 4 - 9 hebt voltooid.

- 1 Haal de stekker van de machine uit het stopcontact.



- 2 Zet uw Macintosh® aan.

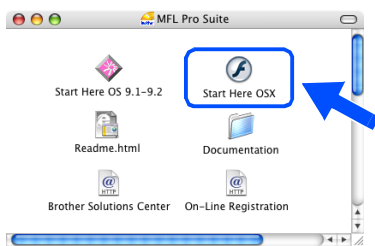


Als u de optionele NC-2200w externe draadloze print/scanserver gebruikt, volg dan eerst de installatiestappen 1 tot 3 in de NC-2200w-installatiehandleiding.

- 3 Plaats de meegeleverde CD-ROM voor Macintosh® in uw CD-ROM-station.



- 4 Dubbelklik op het pictogram **Start Here OSX** om de printer- en scannerdrivers te installeren. Selecteer uw taal wanneer u het talenscherm ziet.



- 5 Klik op **MFL-Pro Suite** om deze te installeren.

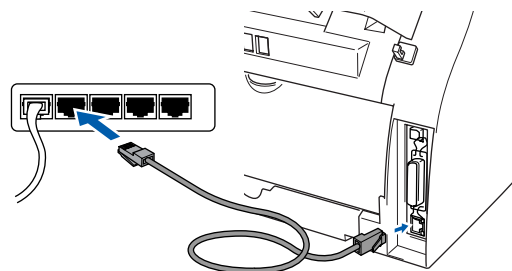


- 6 Volg de instructies op het scherm en start de Macintosh® opnieuw.

- 7 Na het verschijnen van het venster **DeviceSelector**, de netwerkinterfacekabel op de machine aansluiten en sluit hem daarna aan op een vrije poort op uw hub.



Het scherm **DeviceSelector** wordt niet geopend als u ook een USB-interfacekabel op de machine hebt aangesloten vóór het opnieuw opstarten van uw Macintosh® of als u bezig bent met het overschrijven van een eerder geïnstalleerde versie van de Brother-software. Als dit probleem zich voordoet, gaat u verder met de installatie terwijl u stappen 9 tot 11 overslaat. Vervolgens raadpleegt u de softwarehandleiding; voor meer informatie over het selecteren van de machine die op ControlCenter2.0 zal worden aangesloten.

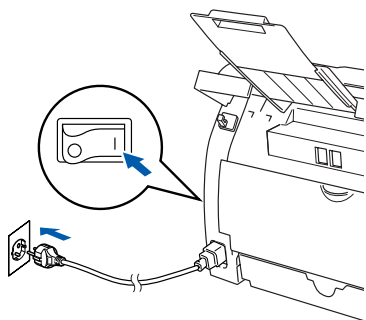


Wordt vervolgd ...



Voor gebruikers van een netwerkinterfacekabel

- 8 Steek de stekker in het stopcontact en zet de machine aan.



- 9 Selecteer **netwerk** en klik vervolgens op **OK**.



- 10 Klik op **Bladeren**.



- 11 Selecteer uw modelnaam, en klik vervolgens op **OK**.
Klik opnieuw op **OK** om de **DeviceSelector** te sluiten.



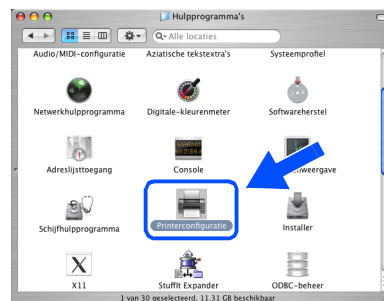
- 12 Selecteer **Programma's** in het menu **Ga**.



- 13 Open de map **Hulpprogramma's**.

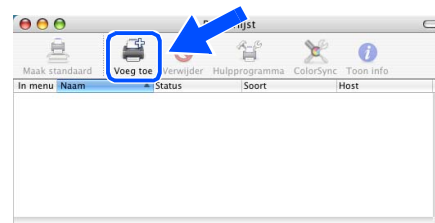


- 14 Open het pictogram **Printerconfiguratie**.



*Als u Mac OS® X 10.2.x gebruikt, open dan het pictogram **Print Center**.*

- 15 Klik op **Voeg toe**.



- 16 Hieronder de gewenste optie selecteren.



- 17 Selecteer **Brother MFC-XXXX** (XXXX is uw modelnaam) en klik vervolgens op **Voeg toe**.

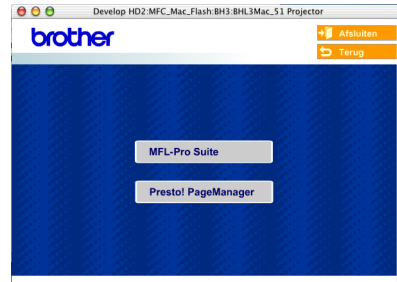


- 18 Selecteer **Stop Printerconfiguratie** in het menu **Printerconfiguratie**.



- OK! MFL-Pro Suite, de printerdriver, de scannerdriver en het ControlCenter2.0 zijn geïnstalleerd.

- 19 Om Presto! te installeren® PageManager®, klik op **Presto! PageManager** en volgt u de aanwijzingen op het scherm.



Door Presto!® PageManager® te installeren wordt OCR-capaciteit aan het Brother ControlCenter2.0 toegevoegd. U kunt ook op een eenvoudige manier foto's en documenten scannen, gezamenlijk gebruiken en ordenen met Presto!® PageManager®.

- OK! Presto!® PageManager® is geïnstalleerd en de installatie is nu voltooid.

Het configuratieprogramma BRAdmin Professional installeren (alleen voor Windows®)

Het hulpprogramma BRAdmin Professional is ontworpen om de apparaten te beheren die via een Local Area Network (LAN-omgeving) zijn aangesloten op uw Brother-netwerk, zoals multifunctionele netwerkapparaten en/of netwerkprinters.

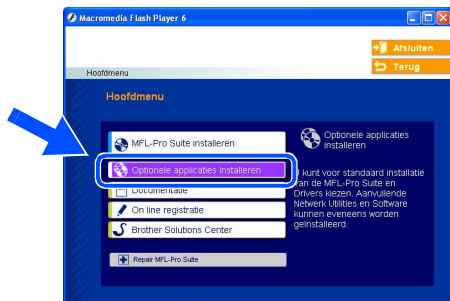
BRAdmin Professional kan ook worden gebruikt om apparaten van andere producenten te beheren die SNMP (Simple Network Management Protocol) ondersteunen.

Ga voor meer informatie over BRAdmin Professional naar <http://solutions.brother.com>

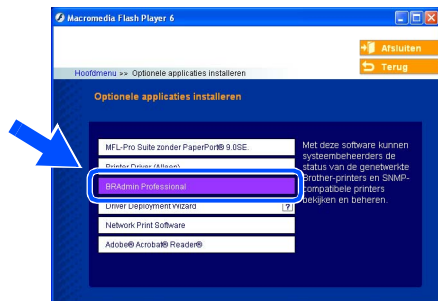
- 1 Plaats de meegeleverde CD-ROM in uw CD-ROM-station.
Het beginscherm wordt automatisch weergegeven.
Volg de instructies op uw scherm.



- 2 Klik op het pictogram **Optionele applicaties installeren** in het hoofdmenuscherm.



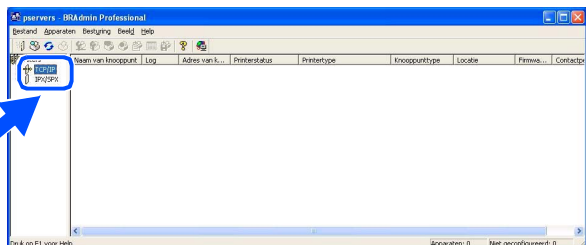
- 3 Klik op **BRAdmin Professional** en volg de instructies op het scherm.



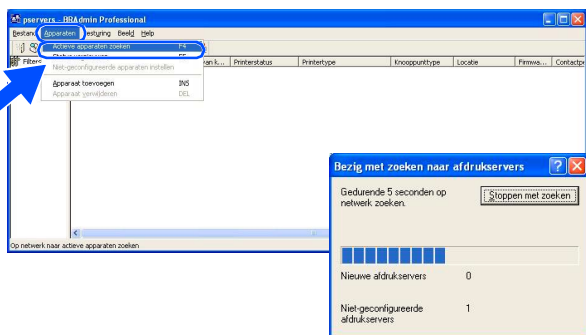
Het standaardwachtwoord voor de printserver is **“access”**. U kunt dit wachtwoord wijzigen met behulp van BRAdmin Professional of een internetbrowser.

Uw IP-adres, het subnetmasker en de gateway instellen met behulp van BRAdmin Professional (alleen bij gebruik van Windows®)

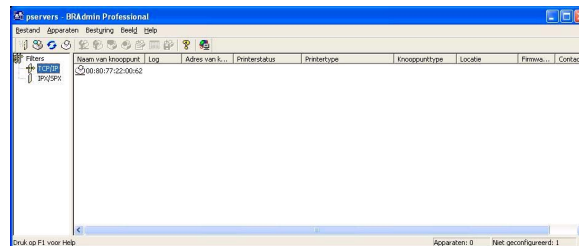
- 1 Start BRAdmin Professional en selecteer **TCP/IP**.



- 2 Selecteer **Actieve apparaten zoeken** in het menu **Apparaten**. BRAdmin zoekt nu automatisch naar nieuwe apparaten.



- 3 Dubbelklik op het nieuwe apparaat.



- 4 Voer het **IP-adres**, **Subnetmasker** en de **Gateway** in en klik op **OK**.



- 5 De adresgegevens voor de printer worden opgeslagen.



Zie voor meer informatie over netwerkbeheer de netwerkhandleiding in het programmamenu of ga naar <http://solutions.brother.com>

De machine
installeren

Windows®
USB

Windows®
Paralleel

Windows
NT® 4.0
Paralleel

Windows®
Netwerk


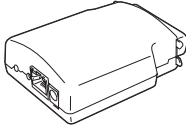
Macintosh®
USB

Macintosh®
Netwerk

Voor
netwerkgebruikers

Opties

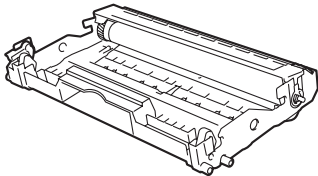
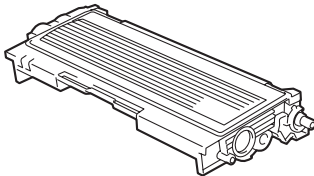
De machine heeft de volgende optionele accessoires. U kunt de mogelijkheden van de machine uitbreiden met deze accessoires.

Externe draadloze print-/scanserver	Externe printserver
NC-2200w	NC-2100p
	
<p>Als u de machine op uw draadloze netwerk wilt aansluiten, dient u de optionele draadloze print-/scanserver te kopen (802.11b). De NC-2200w kan worden aangesloten op de USB-interfacepoort van uw machine. Ga voor meer informatie naar http://solutions.brother.com.</p>	<p>Als u de machine op uw Ethernetnetwerk wilt aansluiten, dient u het optionele netwerkapparaat te kopen. De NC-2100p kan worden aangesloten op de parallele interfacepoort van uw machine. Ga voor meer informatie naar http://solutions.brother.com.</p>

Verbruiksonderdelen vervangen

Wanneer het tijd is om de verbruiksonderdelen te vervangen, wordt er een foutmelding op het LCD-scherm weergegeven.

Ga voor meer informatie over de verbruiksonderdelen voor uw printer naar <http://solutions.brother.com> of neem contact op met uw lokale Brother-dealer.

Drumeenheid	Toner
DR-2000	TN-2000
	

Handelsmerken

Het Brother-logo is een wettig gedeponeerd handelsmerk van Brother Industries, Ltd.

Brother is een wettig gedeponeerd handelsmerk van Brother Industries, Ltd.

Multi-Function Link is een wettig gedeponeerd handelsmerk van Brother International Corporation.

© 2005 Brother Industries, Ltd. Alle rechten voorbehouden.

Windows, Microsoft en Windows NT zijn wettig gedeponeerde handelsmerken van Microsoft in de VS en andere landen.

Macintosh, QuickDraw, iMac and iBook zijn handelsmerken of wettig gedeponeerde handelsmerken van Apple Computer, Inc.

Postscript en Postscript Level 3 zijn wettig gedeponeerde handelsmerken of handelsmerken van Adobe Systems Incorporated.

PaperPort en OmniPage zijn wettig gedeponeerde handelsmerken van ScanSoft, Inc.

Presto! PageManager is een wettig gedeponeerd handelsmerk van NewSoft Technology Corporation.

Elk bedrijf wiens software in deze handleiding wordt vermeld, heeft een softwarelicentieovereenkomst die specifiek bedoeld is voor de betreffende programma's.

Alle andere merknamen en productnamen die in deze handleiding worden gebruikt, zijn wettig gedeponeerde handelsmerken van de desbetreffende bedrijven.

Samenstelling en publicatie

Deze handleiding is samengesteld en gepubliceerd onder supervisie van Brother Industries, Ltd. De nieuwste productgegevens en -specificaties zijn in deze handleiding verwerkt.

De inhoud van deze handleiding en de specificaties van dit product kunnen zonder voorafgaande kennisgeving worden gewijzigd.

Brother behoudt zich het recht voor om de specificaties en de inhoud van deze handleiding zonder voorafgaande kennisgeving te wijzigen. Brother is niet verantwoordelijk voor enige schade (met inbegrip van gevolgschade) voortvloeiend uit het gebruik van deze handleiding of de daarin beschreven producten, inclusief maar niet beperkt tot zelffouten en andere fouten in deze publicatie.

Dit product is bedoeld voor gebruik in een professionele omgeving.

©2005 Brother Industries, Ltd. ©1998-2005 TROY Group, Inc.

©1983-2005 PACIFIC SOFTWARES INC.

brother®

BEL-DUT