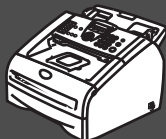


Før du kan bruge maskinen, skal du opsætte hardwaren og installere softwaren. Sørg for at læse denne hurtige installationsanvisning, som indeholder de relevante instruktioner til opsætning og installation.

Trin 1



Opsætning af maskinen

Trin 2



Installer driverne og softwaren



Opsætningen er udført!

Anbring denne "Hurtig installationsvejledning", brugsanvisning og den medfølgende cd-rom på et passende sted, så du altid har dem ved hånden.



Opsætte maskinen

Windows®
USB

Windows®
Parallel

Installere driverne og softwaren





Windows
NT® 4.0
Parallel

Windows®
netværk

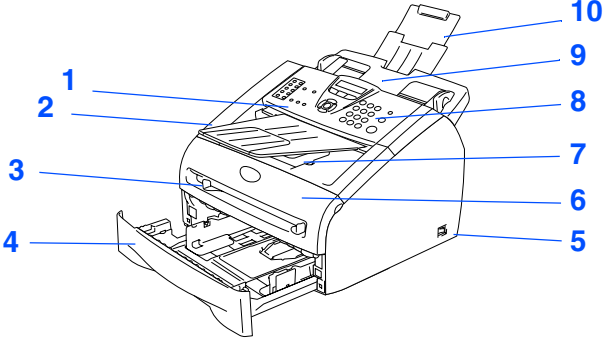
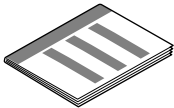

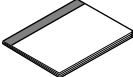
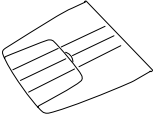



Macintosh®
USB

Macintosh®
netværk


Til
netværksbrugere

 <p>Advarsel</p>	 <p>Forkert opsætning</p>	 <p>Bemærk!</p>	 <p>Brugsanvisning</p>
<p>Angiver advarsler, der skal respekteres for at forhindre personskader og skader på maskinen.</p>	<p>Gør opmærksom på enheder og funktioner, der ikke er kompatible med maskinen.</p>	<p>Angiver noter og nyttige tip, som bør huskes ved brug af maskinen.</p>	<p>Angiver henvisninger til brugsanvisning.</p>

Pakkeliste

<p>MFC</p>  <p>1. Kontrolpanelets låg 2. ADF-udgangsdokumentstøtte 3. Åbning til manuel fremføring 4. Papirmagasin 5. Netafbryder 6. Frontlåge 7. Papirmagasin til forsiden nedad Støtteklap med forlænger 8. Kontrolpanel 9. ADF (automatisk dokumentfremfører) 10. ADF-dokumentstøtte</p>	 <p>Hurtig installationsvejledning</p>	 <p>Cd-rom'er til Windows® til Macintosh®</p>	 <p>Brugsanvisning</p>
 <p>ADF-udgangsdokumentstøtte</p>	 <p>Tromleenhed (inkl. tonerpatron)</p>		
 <p>Telefonkabel</p>	 <p>Netledning</p>		

Komponenterne kan variere fra det ene land til det andet.
Gem al emballage og kassen.

 *Printerkabel er ikke standardtilbehør. Køb det interfacekabel, som passer til det interface, du vil anvende (Parallel eller USB).*

■ **USB-interfacekabel**

Sørg for at anvende et USB 2.0-kabel, der har en længde på højst 2,0 m.

Tilslut IKKE grænsefladekablet endnu.

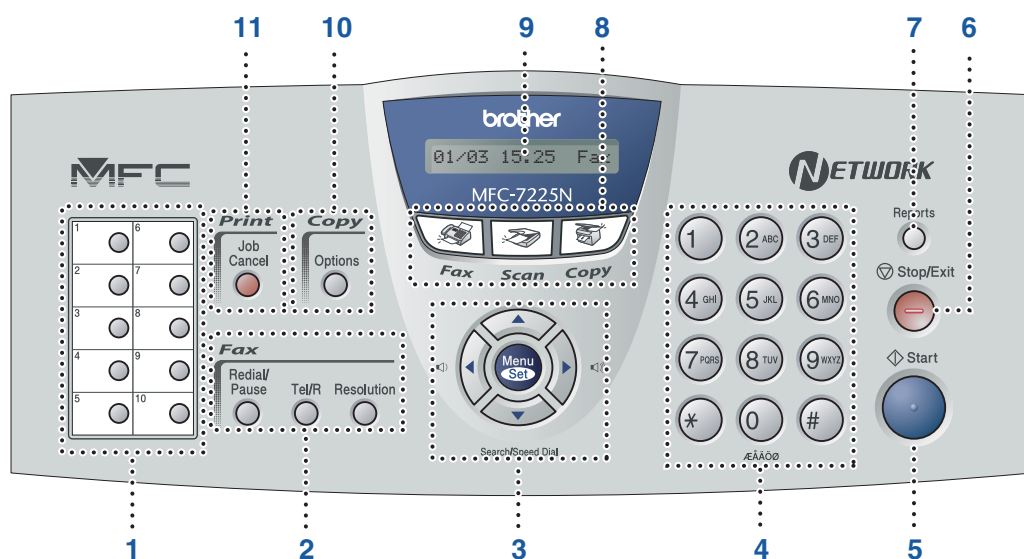
Tilslutning af grænsefladekablet gøres ved hjælp af softwareinstallations processen.

■ **Parallelt interfacekabel**

Sørg for at anvende et parallelkabel, der har en længde på højst 2,0 m.

Brug et afskærmet interfacekabel, som er IEEE 1284-kompatibelt.

Kontrolpanel



1. Enkelttryk-taster	2. Fax- og telefontaster	3. Navigationstaster
4. Opkaldstastatur	5. Start-tast	6. Stop/Exit-tast
7. Rapporttast	8. Tilstandstaster	9. LCD (Liquid Crystal Display)
10. Copy Options-tast	11. Job Cancel	



Du kan finde yderligere oplysninger i Kapitel 1 "Oversigt over kontrolpanel" i brugsanvisningen.

Trin 1

Opsætning af maskinen

1. Påsæt ADF-dokumentoutputstøtten	4
2. Installere tromleenheden.....	4
3. Lægge papir i papirmagasinet.....	5
4. Isætte netledning og telefonledning	6
5. Indstil dit land (ikke sprog)	7
6. Vælg sprog	7
7. Indstille dato og klokkeslæt.....	8
8. Indstille afsender-ID.....	8
9. Valg af Receive Mode	9
10. Indstil LCD-kontrasten.....	9

Trin 2

Installer driverne og softwaren

Windows®	Medfølgende cd-rom "MFL-Pro Suite"	10
	Til brugere af USB-kabel	
	■ Windows® 98/98SE/Me/2000 Professional/XP	12
	Til brugere af parallelkabel	
	■ Windows® 98/98SE/Me/2000 Professional/XP	15
	Til brugere af Windows NT® Workstation Version 4.0	18
	Til brugere af netværkskabel	
	■ Til Windows® 98/98SE/Me/2000 Professional/XP.....	20
Macintosh®	Til brugere af USB-kabel	
	■ Mac OS® 9.1 til 9.2	22
	■ Til brugere af Mac OS® X 10.2.4 eller nyere	24
	Til brugere af netværkskabel	
	■ Mac OS® 9.1 til 9.2	27
	■ Til brugere af Mac OS® X 10.2.4 eller nyere	29

■ Til netværksbrugere

Installere konfigurationshjælpeprogrammet BRAdmin Professional (kun Windows®)	32
Opsætte din IP-adresse, undernetmaske og gateway ved hjælp af BRAdmin Professional (kun brugere af Windows®).....	33

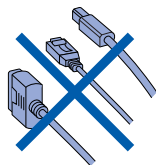
■ Ekstraudstyr og forbrugsstoffer

Ekstraudstyr.....	34
Forbrugsstoffer til udskiftning.....	34

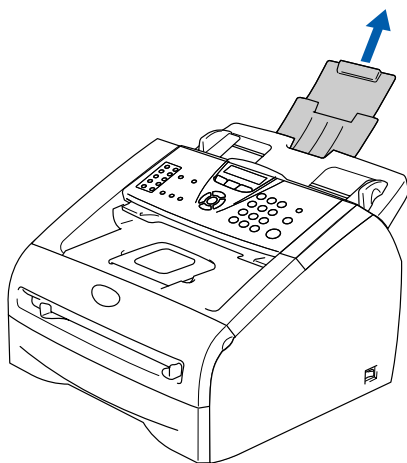
1 Påsæt ADF-dokumentoutputstøtten.



Tilslut IKKE interfacekablet endnu. Følg vejledningen under softwareinstallation.

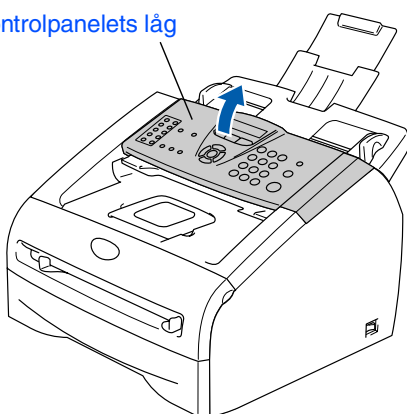


- 1 Træk ADF-dokumentstøtteforlængerens ud.

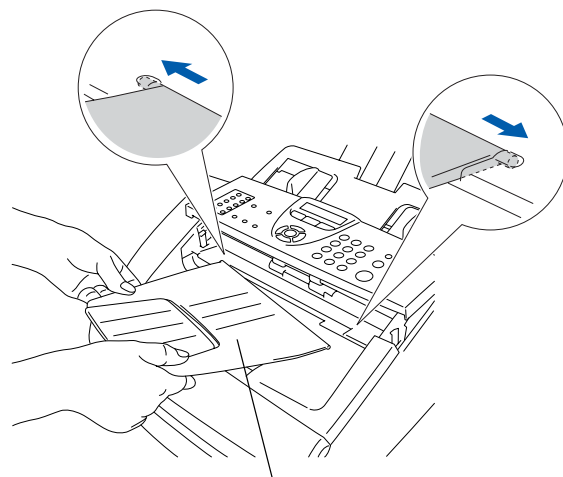


- 2 Åbn kontrolpanelets låg ved at løfte det bagover.

Kontrolpanelets låg



- 3 Påsæt ADF-dokumentoutputstøtten.

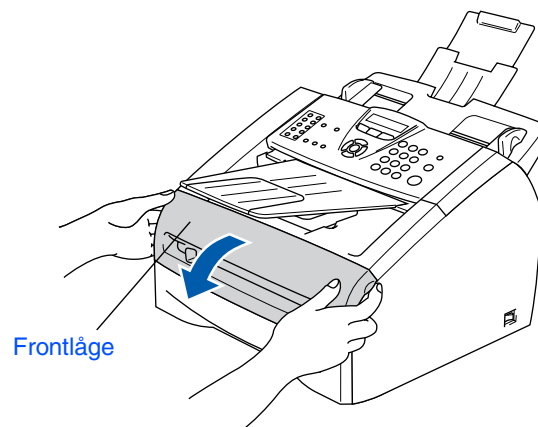


ADF-udgangsdokumentstøtte

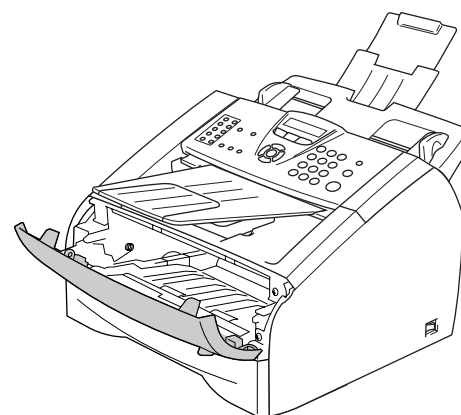
- 4 Luk kontrolpanelets låg.

2 Installere tromleenheden

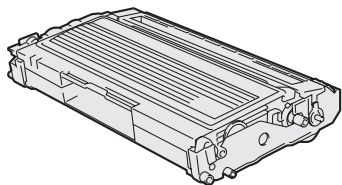
- 1 Åbn frontlågen på maskinen.



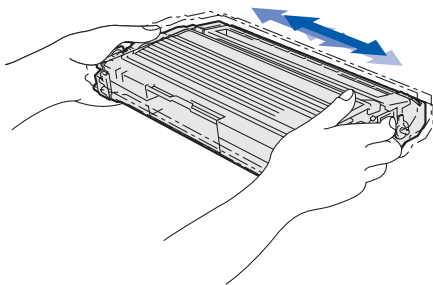
Frontlåge



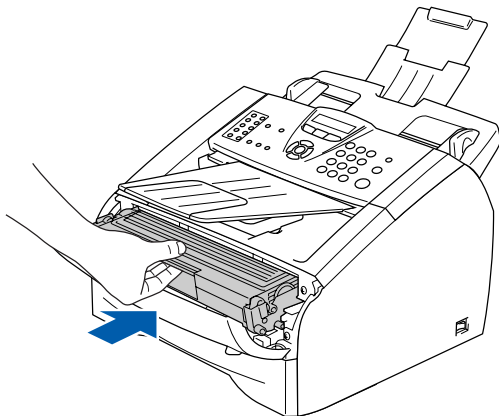
- 2 Pak tromleenheden ud.



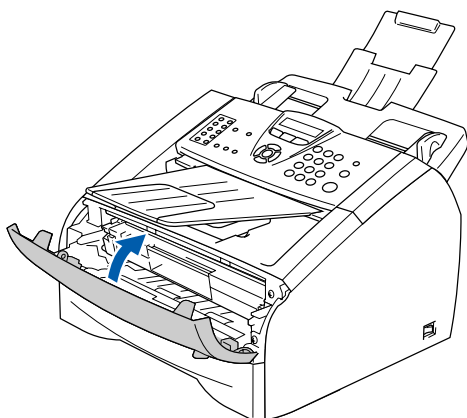
- 3 Bevæg den fra side til side flere gange for at fordele toneren indvendig i enheden.



- 4 Sæt tromleenheden tilbage i maskinen.

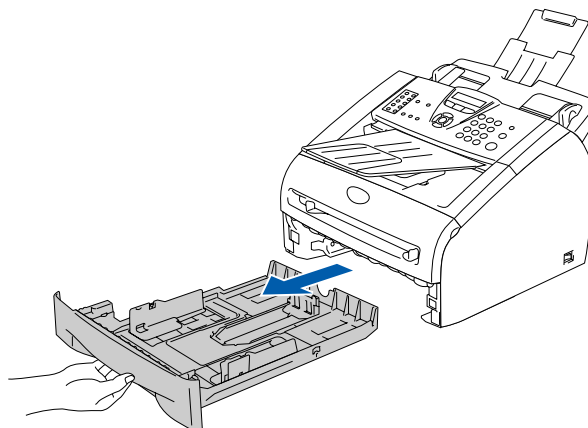


- 5 Luk frontlågen på maskinen.

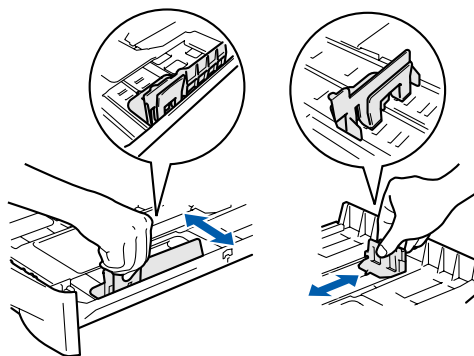


3 Lægge papir i papirmagasinet

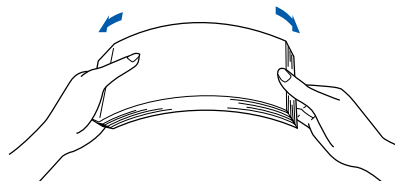
- 1 Tag papirmagasinet helt ud af maskinen.



- 2 Tryk på udløserhåndtaget til papirstyret, og lad det glide på plads, så det passer til papirbredden. Check, at styrene sidder fast i åbningerne.

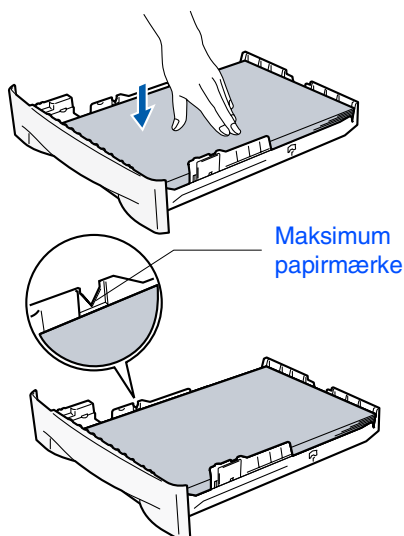


- 3 Luft papirstakken godt for at undgå papirstop og fremføringsfejl.

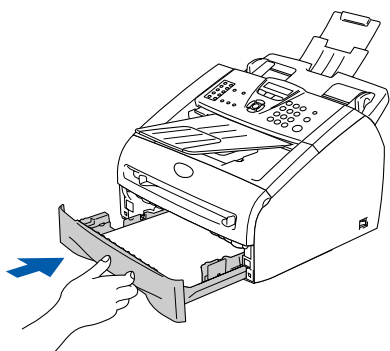


fortsættes...

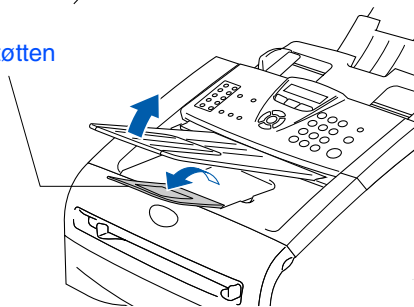
- 4 Læg papir i papirmagasinet.
Check at papiret ligger fladt i bakken og er under maksimumpapirmærket.



- 5 Sæt papirmagasinet helt tilbage i maskinen og fold papirstøtten ud, før du bruger maskinen.



Papirstøtten



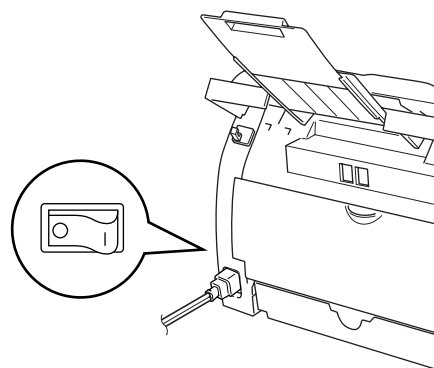
Du kan finde yderligere oplysninger om specifikationerne for understøttet papir i kapitel 1 "Om papir" i brugsanvisningen.

4 Isætte netledning og telefonledning



Parallel- eller USB-kablet må ikke forbindes endnu.

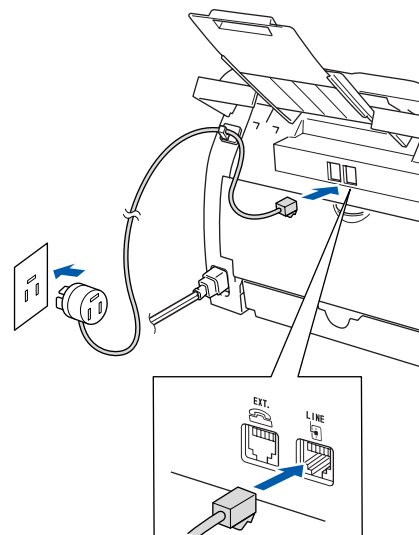
- 1 Kontroller, at der er slukket for strømmen. Tilslut netledningen til maskinen.



- 2 Sæt netledningen i et stik. Tænd kontakten.



- 3 Tilslut den ene ende af telefonkablet til stikket på maskinen med betegnelsen **LINE** og den anden ende til det modulære vægstik.

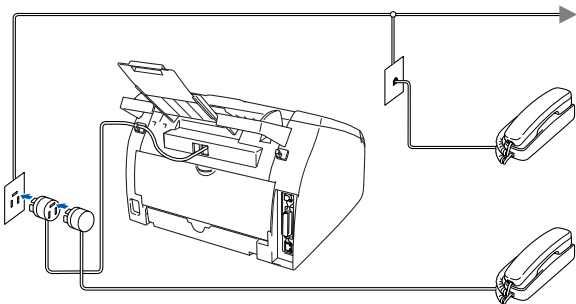


⚠ Advarsel

- Maskinen skal være forsynet med et jordforbundet stik.
- Da maskinen er jordforbundet via strømforsyningen, kan du beskytte dig selv mod potentielt farlige elektriske situationer på telefonnettet ved at lade maskinen være tilsluttet via netledningen, når du forbinder den til en telefonlinje. På samme måde kan du beskytte dig selv, når du vil flytte maskinen ved at afbryde telefonforbindelsen først og derefter netledningen.



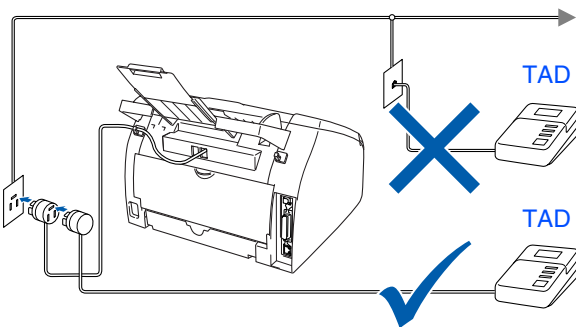
Hvis du skal dele én telefonlinje med en ekstern telefon, skal du forbinde den som vist nedenfor.



Hvis du skal dele én telefonlinje med en ekstern telefonsvarer, skal du forbinde den som vist nedenfor.



Indstil modtagefunktionen til den eksterne telefonsvarer.
Hvis du vil have yderligere oplysninger, skal du se "Tilslutte en ekstern telefonsvarer (TAD)" i appendikset i brugsanvisningen.



5

Indstil dit land (ikke sprog)

Hvis LCD'et viser **Set Country**, skal du indstille dit land, så maskinen fungerer korrekt med de lokale telefonlinjer i de forskellige lande.

- 1 Kontroller, at strømmen er sat til ved at sætte netledningen i.
Tryk på **Menu/Set**.

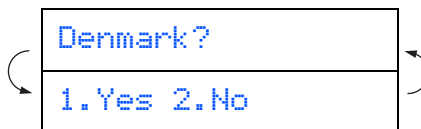


- 2 Tryk på eller for at vælge landet (Norway, Sweden, Finland eller Denmark). (Husk at vælge dit land og ikke dit sprog)

Denmark

- 3 Tryk på **Menu/Set**, når LCD'et viser dit land.

- 4 LCD'en anmoder dig om at kontrollere dit indtastede land igen.



- 5 Hvis LCD'et viser det korrekte land, skal du trykke på **1** for at gå til trin 6.

—ELLER—

Trykke på **2** for at gå tilbage til trin 1 for at vælge landet igen.

- 6 Når LCD'en har vist **Accepted** i to sekunder, viser det **Vent**.



Hvis du vælger "DENMARK" i trin 4, viser LCD'et danske meddelelser. Gå til "Vælg sprog", hvis du vil ændre sproget.

6

Vælg sprog

Du kan ændre sprog på LCD'en til Norsk, Svensk, Dansk, Finsk eller Engelsk.

- 1 Tryk på **Menu/Set, 0, 0**.
- 2 Tryk på eller for at vælge sprog og tryk på **Menu/Set**.

7 Indstille dato og klokkeslæt

Maskinen viser dato og klokkeslæt og udskriver det på alle faxmeddelelser, du sender.

- 1 Tryk på **Menu/Set**.
- 2 Tryk på **0**.
- 3 Tryk på **2**.
- 4 Indtast de sidste to cifre af året på opkaldstastaturet, og tryk derefter på **Menu/Set**.

Årstal: 2005

(Indtast f.eks. **0, 5** for 2005.)

- 5 Indtast de to cifre for måneden på opkaldstastaturet, og tryk derefter på **Menu/Set**.

Måned: 03

(Indtast f.eks. **0, 3** for marts)

- 6 Indtast de sidste to cifre for dagen på opkaldstastaturet, og tryk derefter på **Menu/Set**.

Dag: 01

(Indtast f.eks. **0, 1**.)

- 7 Indtast klokkeslættet i 24-timers format på opkaldstastaturet, og tryk derefter på **Menu/Set**.

Klokkeslæt: 15:25

(Indtast f.eks. **1, 5, 2, 5** for 3:25 om eftermiddagen)

- 8 Tryk på **Stop/Exit**.



Hvis du har lavet en fejl, skal du trykke på **Stop/Exit** for at starte fra trin 1.

8 Indstille afsender-ID

Du bør gemme dit navn og faxnummer, så det kan blive udskrevet på alle de faxesider, du sender.

- 1 Tryk på **Menu/Set**.
- 2 Tryk på **0**.
- 3 Tryk på **3**.
- 4 Indtast dit faxnummer (op til 20 cifre) på opkaldstastaturet, og tryk derefter på **Menu/Set**.

Fax: _

- 5 Indtast dit telefonnummer (op til 20 cifre) på opkaldstastaturet, og tryk derefter på tasten **Menu/Set**.

(Hvis dit telefonnummer og dit faxnummer er det samme, indtastes det samme nummer igen.)


Tlf: _

- 6 Brug opkaldstastaturet til at indtaste dit navn (op til 20 tegn), og tryk derefter på **Menu/Set**.

Navn: _

- 7 Tryk på **Stop/Exit**.



- Se i det følgende skema angående indtastning af dit navn.
- Hvis du har behov for at indtaste et tegn, der findes på den samme tast som det foregående tegn, skal du trykke på  for at flytte markøren til højre.

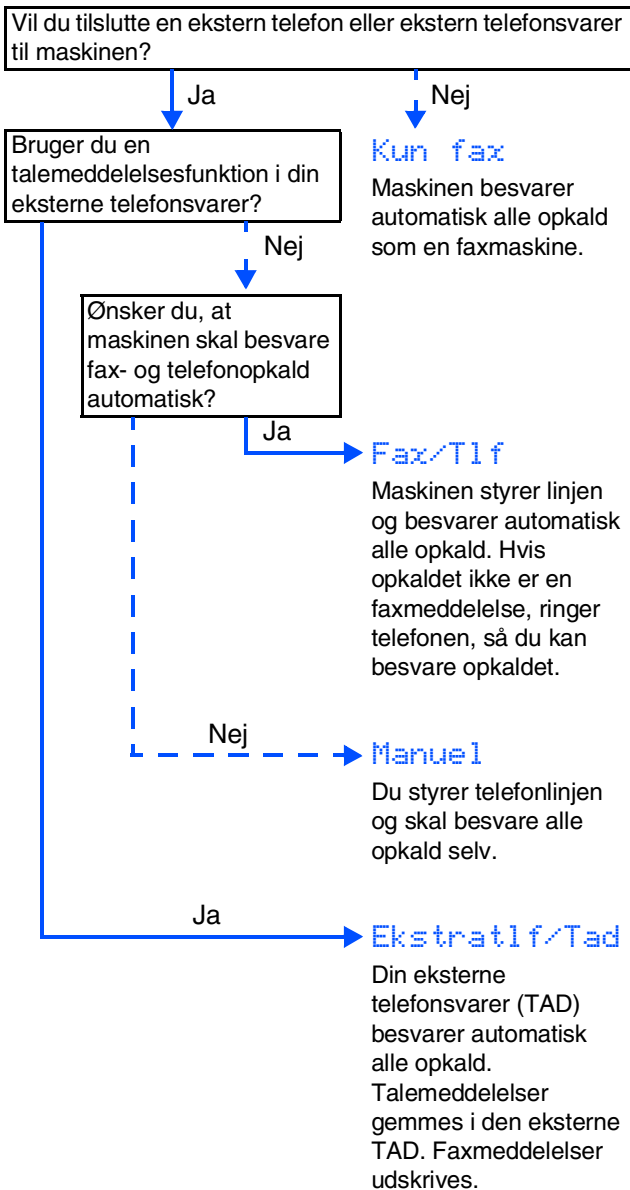
Tryk på tasten	En gang	To gange	Tre gange	Fire gange
2	A	B	C	2
3	D	E	F	3
4	G	H	I	4
5	J	K	L	5
6	M	N	O	6
7	P	Q	R	S
8	T	U	V	8
9	W	X	Y	Z





Du kan finde yderligere oplysninger i appendiks B "Indtaste tekst" i brugsanvisningen.

9 Valg af Receive Mode

Der findes fire forskellige modtagetilstande: *Kun fax*, *Fax/Tlf*, *Manuel* og *Ekstratlf/Tad*.



Vælg den *Svar mode*, som passer bedst til dine behov.



- 1 Tryk på **Menu/Set**.
- 2 Tryk på **0**.
- 3 Tryk på **1**.
- 4 Tryk på  eller  for at vælge tilstanden.
Tryk på **Menu/Set**.
- 5 Tryk på **Stop/Exit**.



Du kan finde yderligere oplysninger i Kapitel 4 "Indstille modtagelse" i brugsanvisningen.

10 Indstil LCD-kontrasten

Du kan ændre kontrasten for at få LCD'et til at blive lysere eller mørkere.

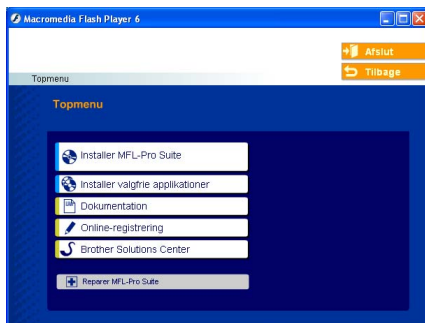
- 1 Tryk på **Menu/Set**.
- 2 Tryk på **1**.
- 3 Tryk på **7**.
- 4 Tryk på  eller  til **Lys** eller **Mørk**.
Tryk på **Menu/Set**.
- 5 Tryk på **Stop/Exit**.

Gå til næste side for at installere drivere og software

Medfølgende cd-rom "MFL-Pro Suite"

Cd-rom'en indeholder følgende punkter:

Windows®



MFL-Pro Suite indeholder printerdriver, scannerdriver, ScanSoft® PaperPort® 9.0SE, ScanSoft® OmniPage® og True Type®-skrifttyper. PaperPort® 9.0SE er et dokumenthåndteringsprogram til visning af indscannede dokumenter. ScanSoft® OmniPage®, der er integreret i PaperPort® 9.0SE, er et OCR-program, som konverterer et billede til tekst og sætter det ind i dit foretrukne tekstbehandlingsprogram.

Macintosh®



*1 Brugsanvisningen på cd-rom'en indeholder brugsanvisning for software og netværksfunktioner, der er tilgængelige, når man er tilsluttet en computer (for eksempel udskrivning og scanning).



Installer MFL-Pro Suite

Du kan installere MFL-Pro Suite og multifunktionsdriverne.



Installer valgfrie applikationer

Du kan installere ekstra MFL-Pro Suite-softwarehjælpeprogrammer.



Dokumentation*¹

Få vist brugsanvisningen og anden dokumentation i PDF-format (fremvisningsprogram inkluderet).



Online-registrering

Du bliver ført til websiden Brother Product Registration Web Page til hurtig registrering af din maskine.



Brother Solutions Center

Brother-kontaktoplysninger og -webstedlinks med de seneste nyheder og support-oplysninger.



Reparér MFL-Pro Suite

Hvis du oplever fejl under installationen af MFL-Pro Suite, kan du bruge denne funktion til automatisk at reparere og geninstallere softwaren.



Start Here OS 9.1-9.2

Du kan installere printerdriveren, scannerdriveren og Presto!® PageManager® til Mac OS® 9.1 - 9.2.



Start Here OSX

Du kan installere printerdriveren, scannerdriveren, fjerninstallationsprogrammet og Presto!® PageManager® til Mac OS® 10.2.4 eller nyere.



Readme.html

Du kan få vigtig information og fejlfindingstip.



Dokumentation*¹

Få vist brugsanvisningen og anden dokumentation i PDF-format.



Brother Solutions Center

Du kan få adgang til Brother Solutions Center, der er et websted som indeholder information om dit Brother-produkt inkl. Ofte stillede spørgsmål (FAQs), brugsanvisninger, driveropdateringer og tip til brug af maskinen.



On-Line Registration

Du bliver ført til websiden Brother Product Registration Web Page til hurtig registrering af din maskine.



Følg instruktionerne på denne side for dit operativsystem og interfacekabel.

De nyeste drivere og den bedste løsning på dit problem eller spørgsmål finder du ved at gå til Brother Solutions Center direkte fra driveren eller ved at gå til <http://solutions.brother.com>

Opsætte maskinen

Windows®



Til brugere af USB-kabelGå til side 12
(Windows® 98/98SE/Me/2000 Professional/XP)

Windows®
USB



Til brugere af parallelkabelGå til side 15
(Windows® 98/98SE/Me/2000 Professional/XP)

Windows®
Parallel



Til brugere af Windows NT® Workstation Version 4.0...Gå til side 18
(Til brugere af parallelkabel)

Windows
NT® 4.0
Parallel



Til brugere af netværkskabel.....Gå til side 20

Windows®
netværk

Macintosh®



Til brugere af USB-kabel
■ Mac OS® 9.1 til 9.2Gå til side 22
■ Mac OS® X 10.2.4 eller nyereGå til side 24

Macintosh®
USB



Til brugere af netværkskabel
■ Mac OS® 9.1 til 9.2Gå til side 27
■ Mac OS® X 10.2.4 eller nyereGå til side 29

Macintosh®
netværk

Til netværksbrugereGå til side 32

Til
netværksbrugere



Til brugere af USB-kabel

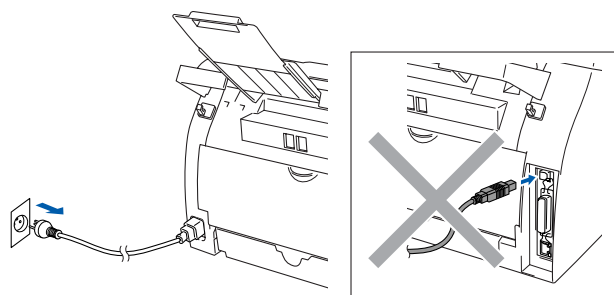
(Windows® 98/98SE/Me/2000 Professional/XP)

Sørg for, at du har udført instruktionerne fra trin 1 "Opsætning af maskinen" på siderne 4 - 9.



Luk alle åbne programmer, før du installerer MFL-Pro Suite.

- 1 Tag netledningen ud af stikkontakten, og afbryd forbindelsen til din computer, hvis du allerede har forbundet dem med et interfacekabel.

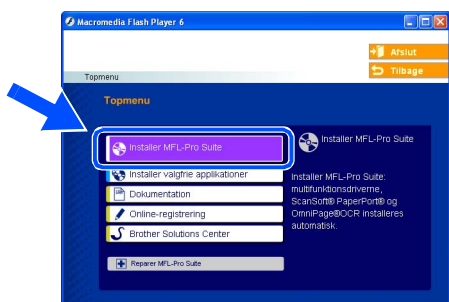


- 2 Tænd computeren. (Hvis du bruger Windows® 2000 Professional/XP, skal du logge på som administrator).

- 3 Sæt den medfølgende cd-rom til Windows® i cd-rom-drevet. Hvis du får vist skærbilledet med modelnavnet, skal du vælge din maskine. Hvis du får vist sprogskærbilledet, skal du vælge dit sprog.

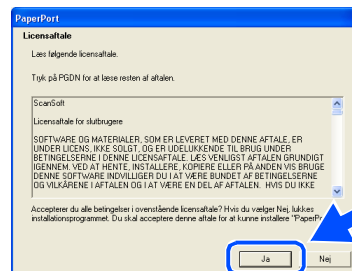


- 4 Hovedmenuen på cd-rom'en vises. Klik på **Installer MFL-Pro Suite**.



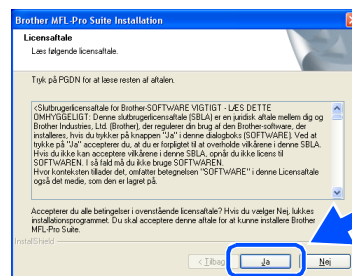
Hvis dette vindue ikke vises, skal du bruge Windows® Stifinder til at køre programmet **setup.exe** fra rodmappen på Brother cd-rom'en.

- 5 Når du har læst og godkendt licensaftalen til ScanSoft® PaperPort® 9.0SE, skal du klikke på **Ja**.

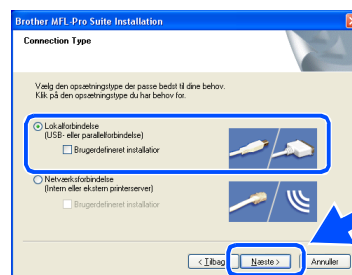


- 6 Installationen af PaperPort® 9.0SE starter automatisk og efterfølges af installationen af MFL-Pro Suite.

- 7 Når vinduet med Brother MFL-Pro Suite Software Licensaftale vises, skal du læse aftalen og derefter klikke på **Ja**, hvis du er enig i betingelserne.



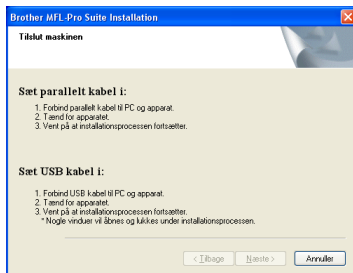
- 8 Vælg **Lokalforbindelse**, og klik derefter på **Næste**. Installationen fortsætter.



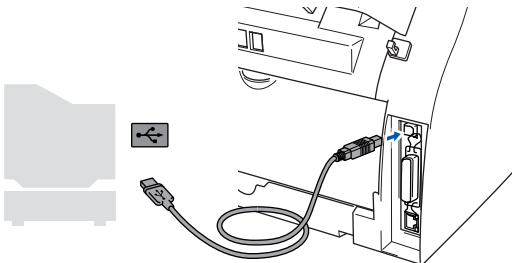
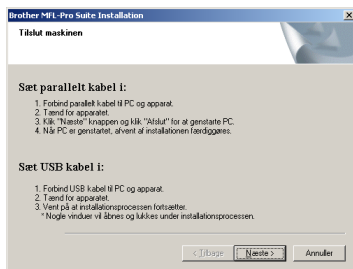
Hvis du vil installere PS-driveren (Brother's BR-Script Driver), skal du vælge **Specialinstallation** og derefter følge instruktionerne på skærmen. Når skærmen **Vælg komponenter** vises, skal du markere **PS-printerdriver**, og derefter fortsætte med at følge instruktionerne på skærmen.

- 9 Når dette skærmbillede vises, skal du forbinde USB-kablet til din pc, og derefter forbinde det til maskinen.

(Til Windows® XP)



(Til Windows® 98/98SE/Me/2000)

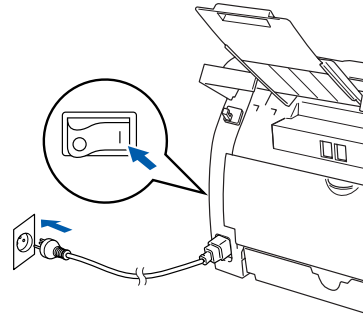


Brother anbefaler, at maskinen tilsluttes direkte til computeren.



Du må IKKE forbinde maskinen til en USB-port på et tastatur eller en USB-hub uden strømforsyning.

- 10 Sæt netledningen i og tænd for maskinen.



Det varer nogle få sekunder, før installations-skærmbilledet vises. Installationen af Brother-driverne starter automatisk. Skærmbillederne vises et ad gangen. Det varer nogle få sekunder, før alle skærmbilleder vises.



Prøv IKKE at annullere et skærmbillede under denne installation.

- 11 Når skærmbilledet til onlineregistrering vises, skal du foretage dine valg og følge instruktionerne på skærmen.



Fortsættes ...



Til brugere af USB-kabel (Windows® 98/98SE/Me/2000 Professional/XP)

- 12 Klik på **Udfør** for at genstarte computeren.
(I forbindelse med Windows® 2000 Professional/XP skal du efter genstart logge på som administrator).




Hvis installationen ikke kunne gennemføres, skal du forsøge igen via **Reparer MFL-Pro Suite** fra hovedmenuen på cd-rom'en. Vælg **Reparer MFL-Pro Suite**, og følg vejledningen på skærmen.

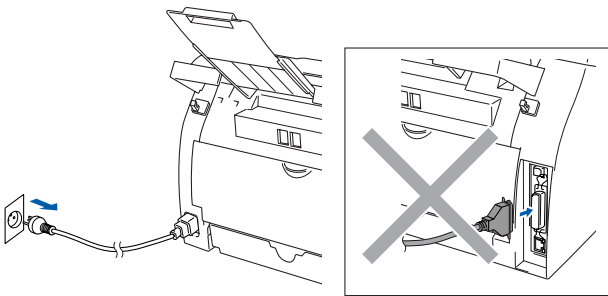
- OK!** MFL-Pro Suite, Brother-printerdriveren og scannerdriveren er installeret, og installationen er nu færdig.

Til brugere af parallelkabel (Windows® 98/98SE/Me/2000 Professional/XP)

Sørg for, at du har udført instruktionerne fra trin 1 "Opsætning af maskinen" på siderne 4 - 9.

 Luk alle åbne programmer, før du installerer MFL-Pro Suite.

- 1 Tag netledningen ud af stikkontakten, og afbryd forbindelsen til din computer, hvis du allerede har forbundet dem med et interfacekabel.

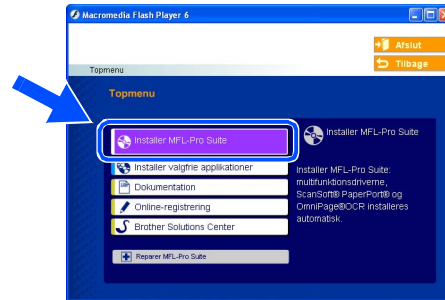



- 2 Tænd computeren.
(Hvis du bruger Windows® 2000 Professional/XP, skal du logge på som administrator).

- 3 Sæt den medfølgende cd-rom til Windows® i cd-rom-drevet. Hvis du får vist skærbilledet med modelnavnet, skal du vælge din maskine. Hvis du får vist sprogskærbilledet, skal du vælge dit sprog.

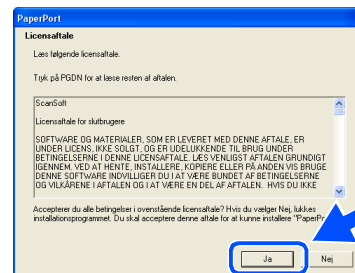


- 4 Hovedmenuen på cd-rom'en vises. Klik på **Installer MFL-Pro Suite**.



 Hvis dette vindue ikke vises, skal du bruge Windows® Stifinder til at køre programmet **setup.exe** fra rodmappen på Brother cd-rom'en.

- 5 Når du har læst og godkendt licensaftalen til ScanSoft® PaperPort® 9.0SE, skal du klikke på **Ja**.



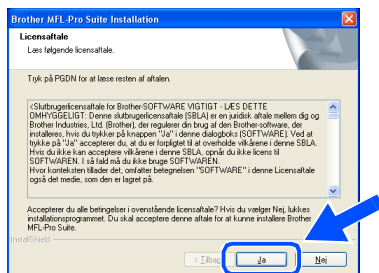
- 6 Installationen af PaperPort® 9.0SE starter automatisk og efterfølges af installationen af MFL-Pro Suite.

Fortsættes ... 

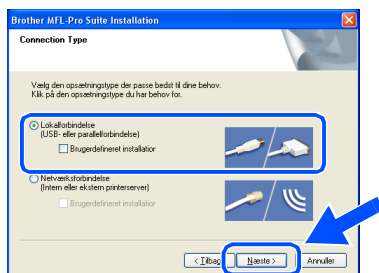


Til brugere af parallelkabel (Windows® 98/98SE/Me/2000 Professional/XP)

- 7 Når vinduet med Brother MFL-Pro Suite Software Licensaftale vises, skal du læse aftalen og derefter klikke på **Ja**, hvis du er enig i betingelserne.



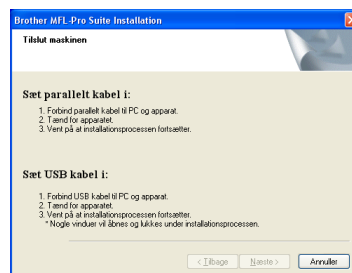
- 8 Vælg **Lokalforbindelse**, og klik derefter på **Næste**.
Installationen fortsætter.



Hvis du vil installere PS-driveren (Brother's BR-Script Driver), skal du vælge **Specialinstallation** og derefter følge instruktionerne på skærmen. Når skærmen **Vælg komponenter** vises, skal du markere **PS-printerdriver**, og derefter fortsætte med at følge instruktionerne på skærmen.

- 9 Når dette skærmbillede vises, skal du forbinde parallelkablet til din pc, og derefter forbinde det til maskinen.

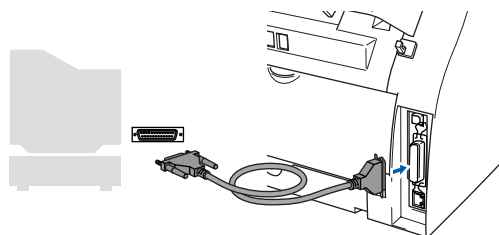
(Til Windows® XP)



(Til Windows® 98/98SE/Me/2000)

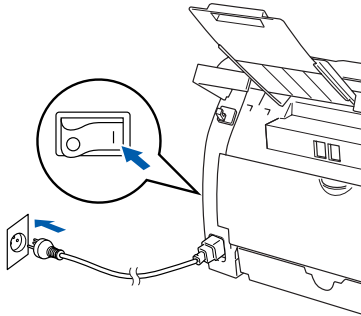


Tilslut IKKE parallelkablet mens der er strøm på maskinen. Maskinen kan blive beskadiget.



Brother anbefaler, at maskinen tilsluttes direkte til computeren.

- 10 Sæt netledningen i og tænd for maskinen.



- 11 Hvis du bruger Windows® 98/98SE/Me/2000 Professional), skal du klikke på **Næste**.



Windows® XP-brugere skal vente et øjeblik, da installationen af Brother-driverne starter automatisk. Skærmbillederne vises et ad gangen.



Prøv IKKE at annullere et skærmbillede under denne installation.

- 12 Når skærmbilledet til onlineregistrering vises, skal du foretage dine valg og følge instruktionerne på skærmen.

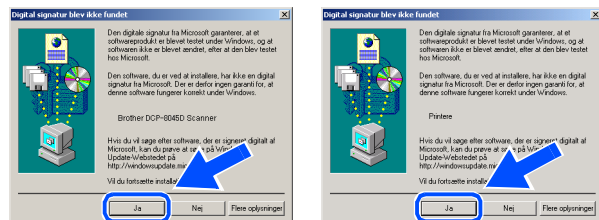


- 13 Når følgende skærmbillede vises, skal du klikke på **Udfør** og vente, mens pc'en genstarter Windows® og fortsætter med installationen.



- 14 Når computeren genstartes, starter installationen af Brother-driverne automatisk. Følg instruktionerne på skærmen. (Hvis du bruger Windows® 2000 Professional/XP, skal du logge på som administrator).

- 15 Til Windows® 2000 Professional-brugere: Hvis dialogboksen **Digital signatur blev ikke fundet** vises, skal du klikke på **Ja** for at installere driveren.




Hvis installationen ikke kunne gennemføres, skal du forsøge igen via **Reparer MFL-Pro Suite** fra hovedmenuen på cd-rom'en. Vælg **Reparer MFL-Pro Suite**, og følg vejledningen på skærmen.

- OK!** MFL-Pro Suite, printerdriveren og scannerdriveren er installeret, og installationen er nu færdig.

Til brugere af Windows NT® Workstation Version 4.0

Sørg for, at du har udført instruktionerne fra trin 1 "Opsætning af maskinen" på siderne 4 - 9.

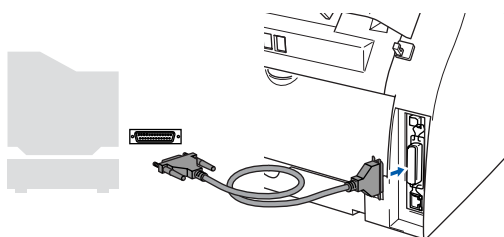
 Luk alle åbne programmer, før du installerer MFL-Pro Suite.


- 1 Træk netstikket til maskinen ud af stikkontakten.
- 2 Tænd computeren.
Du skal være logget på som administrator.



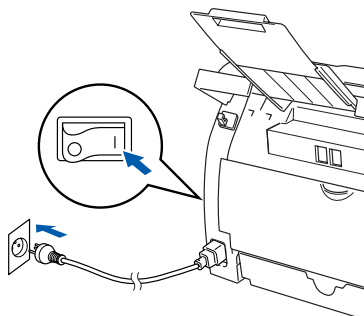
Tilslut IKKE parallelkablet mens der er strøm på maskinen. Maskinen kan blive beskadiget.

- 3 Tilslut parallelkablet til din pc, og tilslut det derefter til maskinen.



 Brother anbefaler, at maskinen tilsluttes direkte til computeren.

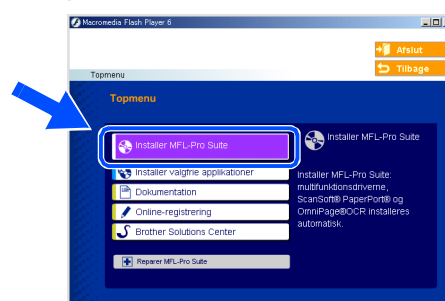
- 4 Sæt netledningen i og tænd for maskinen.



- 5 Sæt den medfølgende cd-rom til Windows® i cd-rom-drevet. Hvis du får vist skærbilledet med modelnavnet, skal du vælge din maskine. Hvis du får vist sprogskærbilledet, skal du vælge dit sprog.

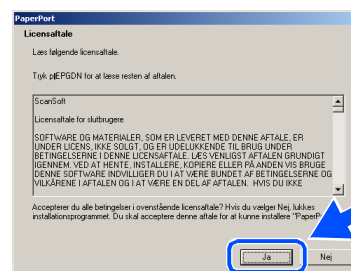


- 6 Hovedmenuen på cd-rom'en vises. Klik på **Installer MFL-Pro Suite**.

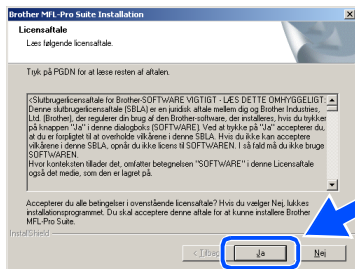


Hvis dette vindue ikke vises, skal du bruge Windows® Stifinder til at køre programmet **setup.exe** fra rodmappen på Brother cd-rom'en.

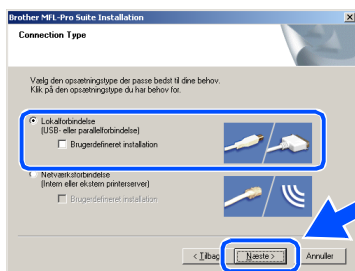
- 7 Når du har læst og godkendt licensaftalen til ScanSoft® PaperPort® 9.0SE, skal du klikke på **Ja**.



- 8 Installationen af PaperPort® 9.0SE starter automatisk og efterfølges af installationen af MFL-Pro Suite.
- 9 Når vinduet med Brother MFL-Pro Suite Software Licensaftale vises, skal du læse aftalen og derefter klikke på **Ja**, hvis du er enig i betingelserne.

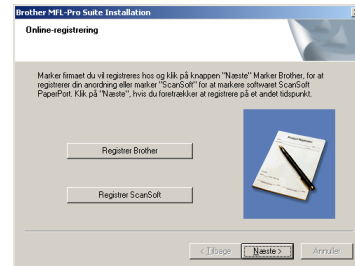


- 10 Vælg **Lokalforbindelse**, og klik derefter på **Næste**. Installationen fortsætter.

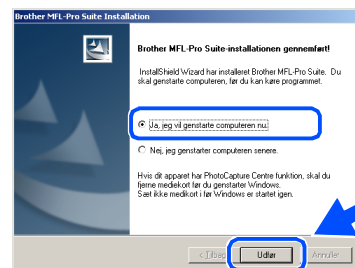


Hvis du vil installere PS-driveren (Brother's BR-Script Driver), skal du vælge **Specialinstallation** og derefter følge instruktionerne på skærmen. Når skærmen **Vælg komponenter** vises, skal du markere **PS-printerdriver**, og derefter fortsætte med at følge instruktionerne på skærmen.

- 11 Når skærbilledet til onlineregistrering vises, skal du foretage dine valg og følge instruktionerne på skærmen.



- 12 Når det følgende skærbillede vises, skal du klikke på **Udfør** og vente, da pc'en genstarter Windows® og fortsætter med installationen. (Vi anbefaler, at du logger på med administratorrettigheder).



Hvis installationen ikke kunne gennemføres, skal du forsøge igen via **Reparer MFL-Pro Suite** fra hovedmenuen på cd-rom'en. Vælg **Reparer MFL-Pro Suite**, og følg vejledningen på skærmen.

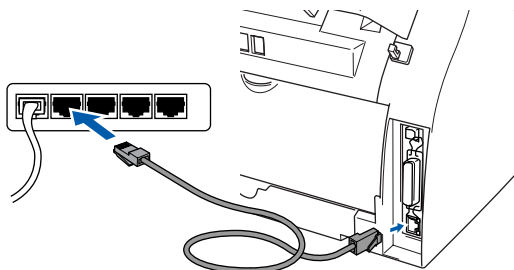
- OK!** MFL-Pro Suite, printerdriveren og scannerdriveren er installeret, og installationen er nu færdig.



Til brugere af netværkskabel (til Windows® 98/98SE/Me/2000 Professional/XP)

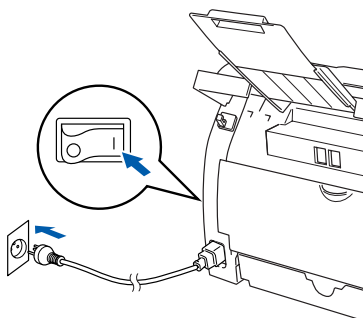
Sørg for, at du har udført instruktionerne fra trin 1 "Opsætning af maskinen" på siderne 4 - 9.

- 1 Træk netstikket til maskinen ud af stikkontakten.
- 2 Tilslut netværkskablet til maskinen, og tilslut det derefter til en ledig port på din hub.



Hvis du bruger den eksterne, trådløse Print/Scan-server NC-2200w (ekstraudstyr), skal du først følge installationstrinnene 1-3 i installationsanvisningen til NC-2200w. Gå derefter til trin 5.

- 3 Sæt netledningen i og tænd for maskinen.



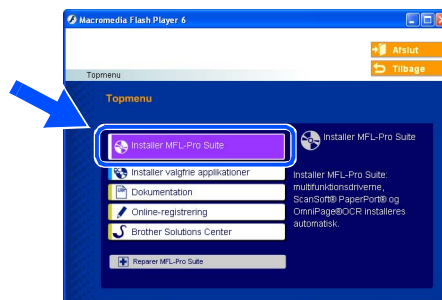
- 4 Tænd computeren.
(Hvis du bruger Windows® 2000 Professional/XP/Windows NT® 4.0, skal du logge på som administrator). Luk alle programmer, inden du installerer MFL-Pro Suite.

Hvis du bruger Personal Firewall software skal dette afsluttes før installationen startes. Når du er sikker på, at du kan udskrive efter installationen, kan du genstarte din Personal Firewall software.

- 5 Sæt den medfølgende cd-rom til Windows® i cd-rom-drevet. Hvis du får vist skærbilledet med modelnavnet, skal du vælge din maskine. Hvis du får vist sprogskærbilledet, skal du vælge dit sprog.

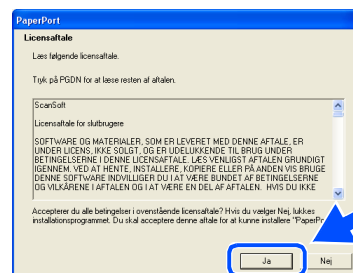


- 6 Hovedmenuen på cd-rom'en vises. Klik på **Installer MFL-Pro Suite**.



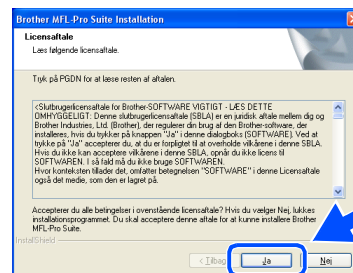
*Hvis dette vindue ikke vises, skal du bruge Windows® Stifinder til at køre programmet **setup.exe** fra rodmappen på Brother cd-rom'en.*

- 7 Når du har læst og godkendt licensaftalen til ScanSoft® PaperPort® 9.0SE, skal du klikke på **Ja**.

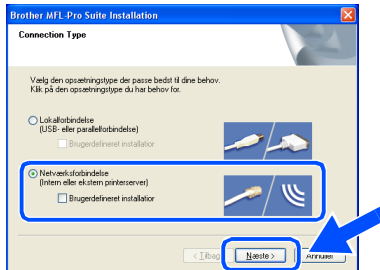


- 8 Installationen af PaperPort® 9.0SE starter automatisk og efterfølges af installationen af MFL-Pro Suite.

- 9 Når vinduet med Brother MFL-Pro Suite Software Licensaftale vises, skal du læse aftalen og derefter klikke på **Ja**, hvis du er enig i betingelserne.



- 10 Vælg **Netværksforbindelse**, og klik derefter på **Næste**.



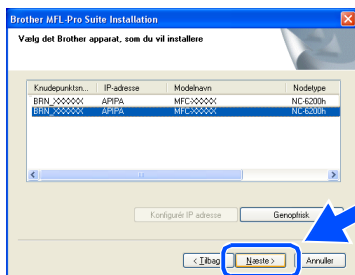
Hvis du vil installere PS-driveren (Brother's BR-Script Driver), skal du vælge **Specialinstallation** og derefter følge instruktionerne på skærmen. Når skærmen **Vælg komponenter** vises, skal du markere **PS-printerdriver**, og derefter fortsætte med at følge instruktionerne på skærmen.

- 11 Installationen af Brother-driverne starter automatisk. Installations-skærbillederne vises et ad gangen. Det varer nogle få sekunder, før alle skærbilleder vises.



Prøv IKKE at annullere et skærbillede under denne installation.

- 12 Hvis maskinen er konfigureret til dit netværk, skal du vælge maskinen fra listen og derefter klikke på **Næste**.



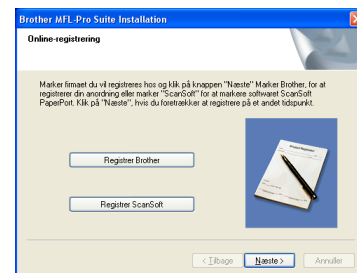
Dette vindue vises ikke, hvis der kun er forbundet én maskine af denne Brother-model til netværket. Den vil så blive valgt automatisk.

- 13 Hvis maskinen endnu ikke er konfigureret til brug på dit netværk, vises følgende skærm.

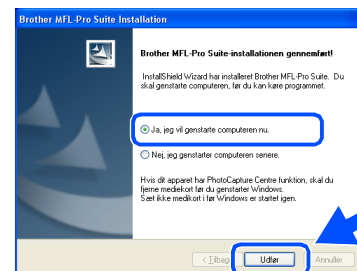


Klik på **OK**. Viser **Konfigurér IP-adresse** vinduet. Indtast de oplysningerne om IP-adressen, der er relevante for dit netværk ved at følge instruktionerne på skærmen.

- 14 Når skærbilledet til onlineregistrering vises, skal du foretage dine valg og følge instruktionerne på skærmen.



- 15 Når følgende skærbillede vises, skal du klikke på **Udfør** og vente, da pc'en genstarter Windows® og fortsætter med installationen. (Hvis du bruger Windows® 2000 Professional/XP/Windows NT® 4.0, skal du logge på med administratorrettigheder).



- OK!** **MFL-Pro Suite, netværksprinterdriveren og netværksscannerdriveren er installeret, og installationen er nu færdig.**



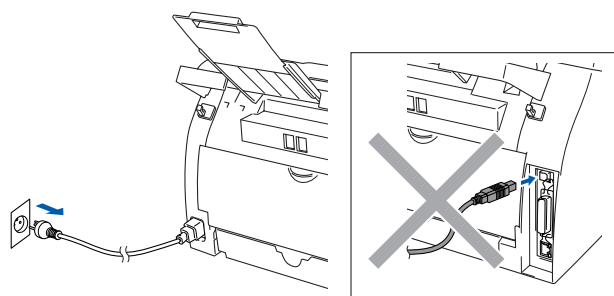
- **Reparer MFL-Pro Suite** under hovedmenuen vises ikke i forbindelse med netværksinstallation.
- **Netværksscanning** understøttes ikke af Windows NT® 4.0.

Til brugere af USB-kabel

Mac OS[®] 9.1 til 9.2

Sørg for, at du har udført instruktionerne fra trin 1 "Opsætning af maskinen" på siderne 4 - 9.

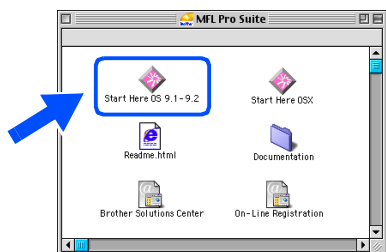
- 1 Tag netledningen ud af stikkontakten, og afbryd forbindelsen mellem maskinen og Macintosh[®], hvis du allerede har forbundet dem med et interfacekabel.



- 2 Tænd din Macintosh[®].
- 3 Sæt den medfølgende cd-rom til Macintosh[®] i cd-rom-drevet.



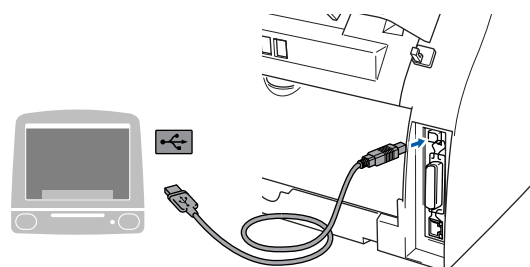
- 4 Dobbeltklik på ikonet **Start Here OS 9.1-9.2** for at installere printer- og scannerdrivere. Hvis du får vist sprogskærbilledet, skal du vælge dit sprog.



- 5 Klik på **MFL-Pro Suite** for at installere.

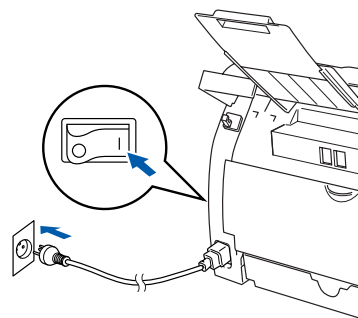


- 6 Følg instruktionerne på skærmen, og genstart din Macintosh[®].
- 7 Tilslut USB-kablet til din Macintosh[®], og tilslut det derefter til maskinen.



Du må IKKE forbinde maskinen til en USB-port på et tastatur eller en USB-hub uden strømforsyning.

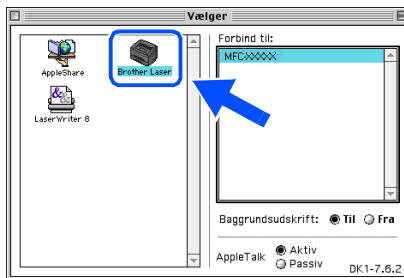
- 8 Sæt netledningen i og tænd for maskinen.



- 9 I menuen Apple® skal du åbne **Vælger**.



- 10 Klik på ikonet **Brother Laser**. På højre side af **Vælger** vælges den maskine, du vil udskrive til. Luk **Vælger**.

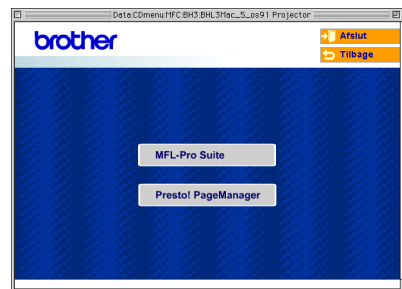


- OK! **MFL-Pro Suite, printerdriver og scannerdriver er installeret.**



ControlCenter2.0 understøttes ikke af Mac OS® 9.x.

- 11 For at installere Presto!® PageManager® skal du klikke på ikonet **Presto!** **PageManager** og følge instruktionerne på skærmen.



Du kan nemt scanne, dele og organisere fotografier og dokumenter ved hjælp af Presto!® PageManager®.

- OK! **Presto!® PageManager® er installeret, og installationen er nu færdig.**

 Til brugere af USB-kabel

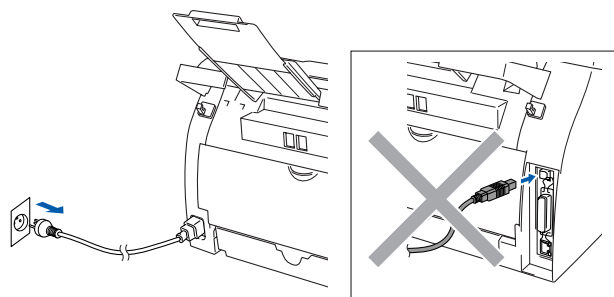
Til brugere af Mac OS® X 10.2.4 eller nyere

Sørg for, at du har udført instruktionerne fra trin 1 "Opsætning af maskinen" på siderne 4 - 9.



Brugere af Mac OS® X 10.2.0 til 10.2.3 skal opgradere til Mac OS® X 10.2.4 eller nyere. (De seneste oplysninger om Mac OS® X finder du på: <http://solutions.brother.com>)

- 1 Tag netledningen ud af stikkontakten, og afbryd forbindelsen mellem maskinen og Macintosh®, hvis du allerede har forbundet dem med et interfacekabel.



- 2 Tænd din Macintosh®.
- 3 Sæt den medfølgende cd-rom til Macintosh® i cd-rom-drevet.



- 4 Dobbeltklik på **Start Here OSX** ikonen for at installere driverne og MFL-Pro Suite. Hvis du får vist sprogskærm-billedet, skal du vælge dit sprog.



- 5 Klik på **MFL-Pro Suite** for at installere.

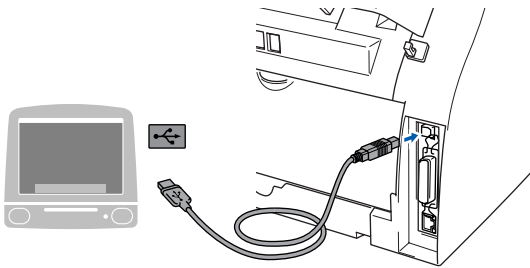


- 6 Følg instruktionerne på skærmen, og genstart din Macintosh®.

- 7 Efter at vinduet **DeviceSelector** vises, tilsluttes USB-kablet til din Macintosh® og derefter til maskinen.

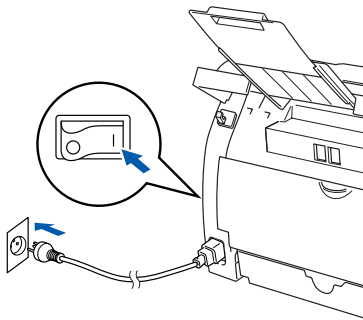


Vinduet **DeviceSelector** vises ikke, hvis du har tilsluttet USB-kablet til maskinen, før du genstarter din Macintosh® eller hvis du overskriver en tidligere installeret version af Brother-softwaren. Hvis du oplever dette problem, skal du fortsætte installationen, men springe trin 9 over. Du skal vælge din Brother-maskine fra modelrullelisten på hovedskærmen i ControlCenter2.0.

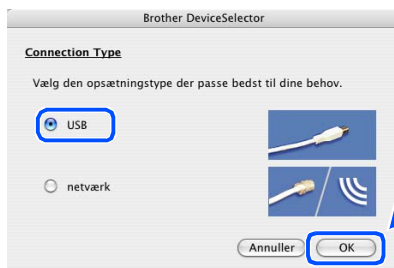


Du må **IKKE** forbinde maskinen til en **USB-port på et tastatur eller en USB-hub uden strømforsyning.**

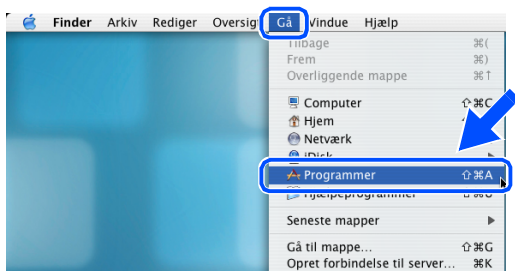
- 8 Sæt netledningen i og tænd for maskinen.



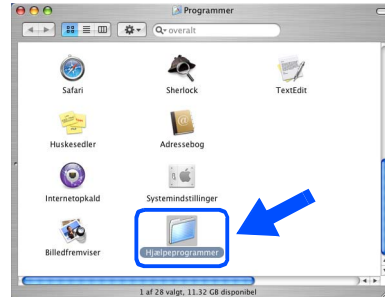
- 9 Vælg **USB**, og klik derefter på **OK**.



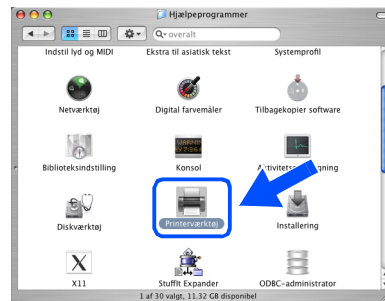
- 10 Vælg **Programmer** i menuen **Gå**.



- 11 Åbn mappen **Hjælpeprogrammer**.

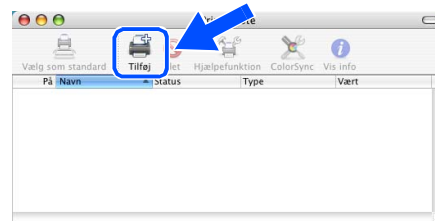


- 12 Klik på ikonet **Printerværktøj**.

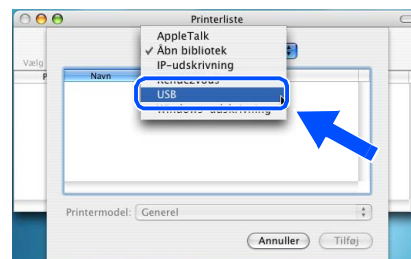


Brugere af Mac OS® X 10.2.x skal klikke på ikonet **Print Center**.

- 13 Klik på knappen **Tilføj**.



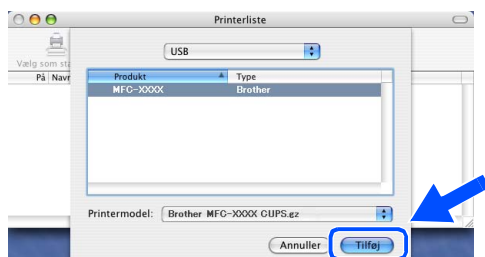
- 14 Vælg **USB**.



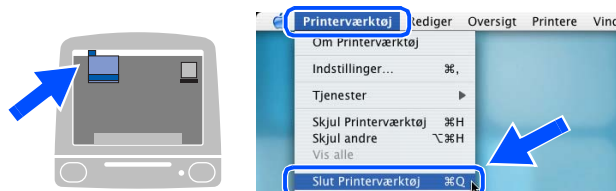
Fortsættes...

Til brugere af USB-kabel

- 15 Vælg **MFC-XXXX** (XXXX er modelbetegnelse), og klik derefter på **Tilføj**.



- 16 Vælg **Slut Printerværktøj** i menuen **Printerværktøj**.



- OK!** MFL-Pro Suite, printerdriveren, scannerdriveren og ControlCenter2.0 er installeret.

- 17 Hvis du vil installere Presto![®] PageManager[®], skal du klikke på ikonet **Presto! PageManager** og følge instruktionerne på skærmen.



Når Presto![®] PageManager[®] er installeret, udvides Brother ControlCenter2.0 med OCR-kapacitet. Du kan også nemt scanne, dele og organisere fotos og dokumenter med Presto![®] PageManager[®].

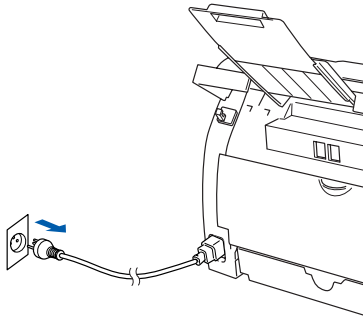
- OK!** Presto![®] PageManager[®] er installeret, og installationen er nu færdig.

Til brugere af netværkskabel

Mac OS® 9.1 til 9.2

Sørg for, at du har udført instruktionerne fra trin 1 "Opsætning af maskinen" på siderne 4 - 9.

- 1 Træk netstikket til maskinen ud af stikkontakten.

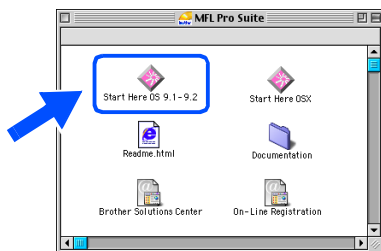


- 2 Tænd din Macintosh®.

- 3 Sæt den medfølgende cd-rom til Macintosh® i cd-rom-drevet.



- 4 Dobbeltklik på ikonet **Start Here OS 9.1-9.2** for at installere printerdriveren. Hvis du får vist sprogskræmbilledet, skal du vælge dit sprog.

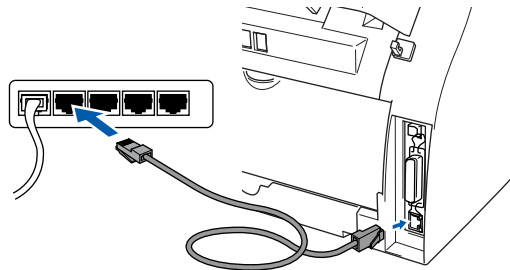


- 5 Klik på **MFL-Pro Suite** for at installere.

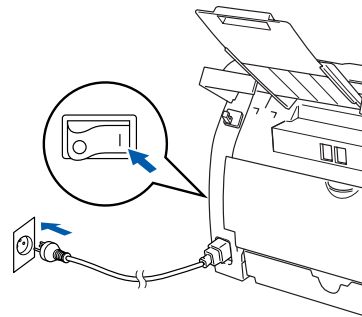


- 6 Følg instruktionerne på skærmen, og genstart din Macintosh®.

- 7 Tilslut netværkskablet til maskinen, og tilslut det derefter til en ledig port på din hub.



- 8 Sæt netledningen i og tænd for maskinen.



- 9 Åbn **Vælger** i menuen **Apple**.

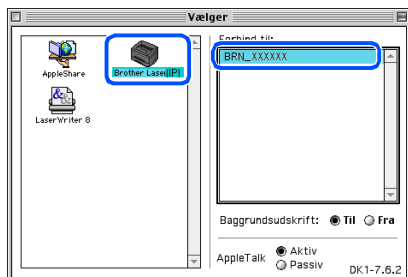


Fortsettes...



Til brugere af netværkskabel

- 10 Klik på ikonet **Brother Laser (IP)**, og vælg derefter **BRN_XXXXXX**.
Luk **Vælger**.



XXXXXX er de sidste seks cifre i Ethernet-adressen.

- OK! **MFL-Pro Suite og printerdriveren er installeret.**

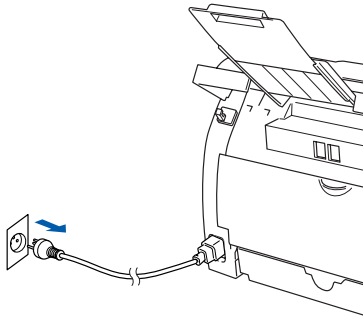


ControlCenter2.0 understøttes ikke af Mac OS® 9.x.

Til brugere af Mac OS® X 10.2.4 eller nyere

Sørg for, at du har udført instruktionerne fra trin 1 "Opsætning af maskinen" på siderne 4 - 9.

- 1 Træk netstikket til maskinen ud af stikkontakten.



- 2 Tænd din Macintosh®.



Hvis du bruger den eksterne, trådløse Print/Scan-server NC-2200w (ekstraudstyr), skal du først følge installationstrinene 1-3 i installationsanvisningen til NC-2200w.

- 3 Sæt den medfølgende cd-rom til Macintosh® i cd-rom-drevet.



- 4 Dobbeltklik på ikonet **Start Here OSX** for at installere printer- og scannerdrivere. Hvis du får vist sprogskærbilledet, skal du vælge dit sprog.



- 5 Klik på **MFL-Pro Suite** for at installere.

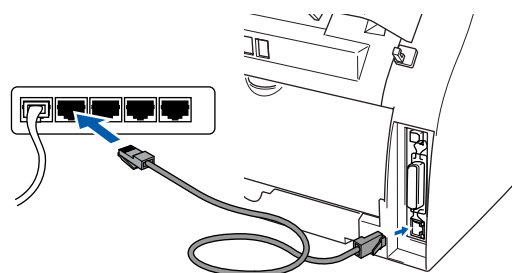


- 6 Følg instruktionerne på skærmen, og genstart din Macintosh®.

- 7 Når vinduet **DeviceSelector** vises skal du tilslutte netværkskablet til maskinen, og derefter tilslutte det til en ledig port på din hub.



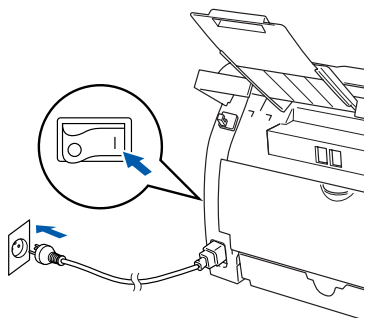
Vinduet **DeviceSelector** vises ikke, hvis du har tilsluttet USB-kablet til maskinen, før du genstarter din Macintosh® eller hvis du overskriver en tidligere installeret version af Brother-softwaren. Hvis du oplever dette problem, skal du fortsætte med installationen, men springe trin 9 til 11 over og derefter se i brugsanvisningen til softwaren for oplysninger om at vælge hvilken maskine ControlCenter2.0 vil blive tilsluttet.



Fortsættes ...

Til brugere af netværkskabel

- 8 Sæt netledningen i og tænd for maskinen.



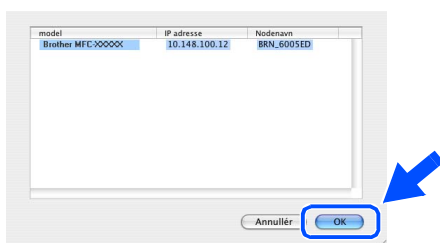
- 9 Vælg **netværk**, og klik derefter på **OK**.



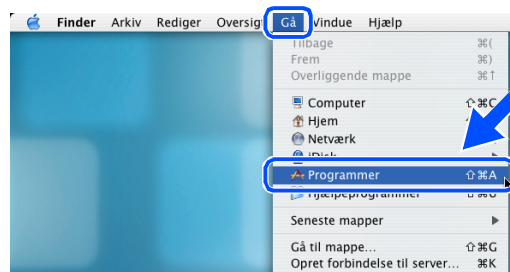
- 10 Klik på **Gennemse**.



- 11 Vælg modelnavnet, og klik på **OK**.
Klik derefter igen på **OK** for at lukke **DeviceSelector**.



- 12 Vælg **Programmer** i menuen **Gå**.



- 13 Åbn mappen **Hjælpeprogrammer**.

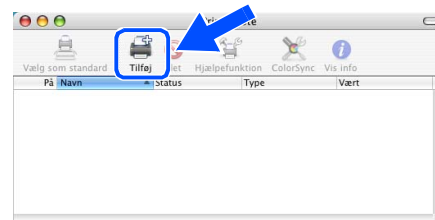


- 14 Klik på ikonet **Printerværktøj**.



Brugere af Mac OS[®] X 10.2.x skal klikke på ikonet **Print Center**.

- 15 Klik på knappen **Tilføj**.



- 16 Foretag det valg, der er vist herunder.



- 17 Vælg **Brother MFC-XXXX** (XXXX er modelbetegnelsen), og klik derefter på **Tilføj**.



- 18 Vælg **Slut Printerværktøj** i menuen **Printerværktøj**.



- OK! MFL-Pro Suite, printerdriveren, scannerdriveren og ControlCenter2.0 er installeret.

- 19 Hvis du vil installere Presto!® PageManager®, skal du klikke på ikonet **Presto! PageManager** og følge instruktionerne på skærmen.



Når Presto!® PageManager® er installeret, udvides Brother ControlCenter2.0 med OCR-kapacitet. Du kan også nemt scanne, dele og organisere fotos og dokumenter med Presto!® PageManager®.

- OK! Presto!® PageManager® er installeret, og installationen er nu færdig.

Installere konfigurationshjælpeprogrammet BRAdmin Professional (kun Windows®)

Hjælpeprogrammet BRAdmin Professional er designet til at styre Brother-enheder, der er tilsluttet et netværk, som f.eks. multifunktionsenheder og/eller printere med netværkstilslutning, der er forbundet i et LAN-miljø (Local Area Network).

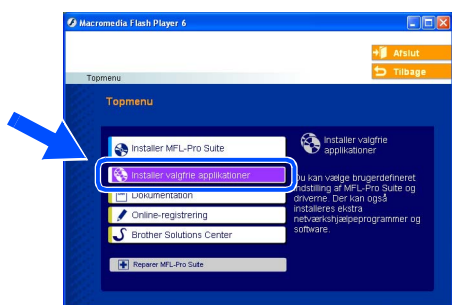
BRAdmin Professional kan også bruges til at styre enheder fra andre producenter, hvis produkter understøtter SNMP (Simple Network Management Protocol).

Yderligere oplysninger om BRAdmin Professional finder du ved at gå til <http://solutions.brother.com>

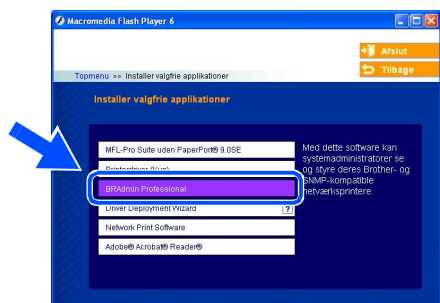
- 1 Sæt den medfølgende cd i cd-rom-drevet. Startskærm-billedet vises automatisk. Følg instruktionerne på skærmen.



- 2 Klik på ikonet **Installer valgfrie applikationer** i skærbilledet for hovedmenuen.



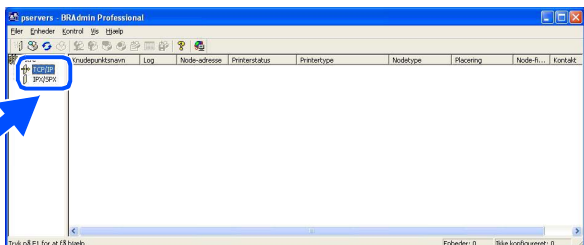
- 3 Klik på **BRAdmin Professional**, og følg instruktionerne på skærmen.



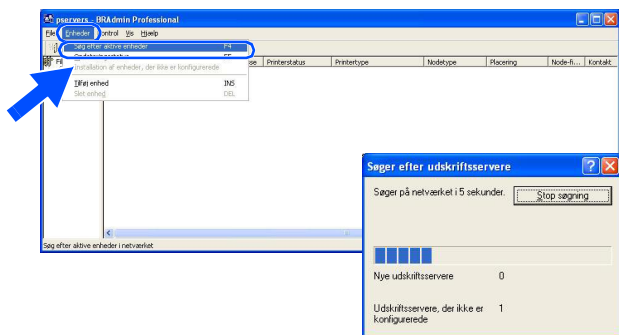
Standardadgangskoden til printserveren er "**access**". Du kan bruge BRAdmin Professional eller en webbrowser til at ændre denne adgangskode.

Opsætte din IP-adresse, undernetmaske og gateway ved hjælp af BRAdmin Professional (kun brugere af Windows®)

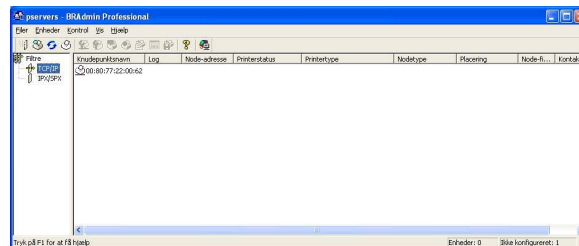
- 1 Start BRAdmin Professional, og vælg TCP/IP.



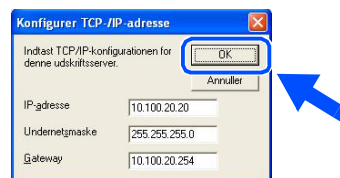
- 2 Marker **Søg efter aktive enheder** i menuen **Enheder**. BRAdmin vil automatisk søge efter nye enheder.



- 3 Dobbeltklik på den nye enhed.



- 4 Indtast **IP-adresse**, **Undernetmaske** og **Gateway**, og klik derefter på knappen **OK**.



- 5 Adresseoplysningerne gemmes i printeren.



Du finder yderligere oplysninger om netværksadministration i brugsanvisningen til netværk under programmenuen, eller du kan gå til adressen <http://solutions.brother.com>

Opsætte maskinen

Windows® USB

Windows® Parallel

Windows NT® 4.0 Parallel

Windows® netværk


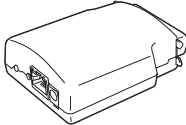
Macintosh® USB

Macintosh® netværk

Til netværksbrugere

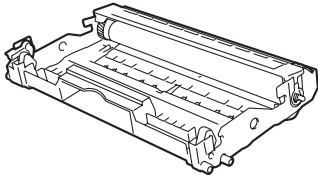
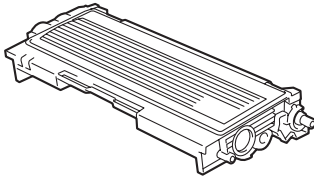
Ekstraudstyr

Maskinens funktioner kan udvides med følgende ekstraudstyr. Du kan udvide maskinens muligheder ved at tilføje disse komponenter.

Ekstern trådløs Print/Scan-server	Ekstern printserver
NC-2200w	NC-2100p*
	
Hvis du vil tilslutte maskinen til et trådløst netværk, skal du købe den trådløse Print/Scan-server(802.11b). NC-2200w kan tilsluttes til USB-porten på din maskine. Hvis du vil have yderligere oplysninger, kan du gå ind på adressen http://solutions.brother.com .	Hvis du vil tilslutte maskinen til dit Ethernet-netværk, skal du købe netværksenheden. NC-2100p kan tilsluttes til parallelporten på din maskine. Hvis du vil have yderligere oplysninger, kan du gå ind på adressen http://solutions.brother.com . * føres ikke i Danmark

Forbrugsstoffer til udskiftning

Når tiden er kommet til at udskifte forbrugsstoffer, vil der blive vist en meddelelse på LCD'et. Hvis du vil have yderligere oplysninger om forbrugsstoffer til printeren, skal du gå ind på adressen <http://solutions.brother.com> eller kontakte din lokale Brother-forhandler.

Tromleenhed	Toner
DR-2000	TN-2000
	

Varemærker

Brother-logoet er et registreret varemærke tilhørende Brother Industries, Ltd.

Brother er et registreret varemærke tilhørende Brother Industries, Ltd.

Multi-Function Link er et registreret varemærke ejet af Brother International Corporation.

© 2005 Brother Industries, Ltd. Alle rettigheder forbeholdes.

Windows, Microsoft og Windows NT er registrerede varemærker ejet af Microsoft i USA og andre lande.

Macintosh, QuickDraw, iMac og iBook er varemærker eller registrerede varemærker ejet af Apple Computer, Inc.

Postscript og Postscript Level 3 er registrerede varemærker eller varemærker ejet af Adobe Systems Incorporated.

PaperPort og OmniPage er registrerede varemærker tilhørende ScanSoft, Inc.

Presto! PageManager er et registreret varemærke ejet af NewSoft Technology Corporation.

Det enkelte selskab, hvis softwaretitler nævnes i denne brugsanvisning, har en softwarelicensaftale specielt for dets mærkebeskyttede programmer.

Alle andre varemærker og produktnavne nævnt i denne brugsanvisning er registrerede varemærker ejet af deres respektive selskaber.

Kompilering og publikation

Under overvågning af Brother Industries Ltd. er denne brugsanvisning blevet kompileret og publiceret til at dække de nyeste produktbeskrivelser og specifikationer.

Indholdet af denne brugsanvisning og specifikationerne for dette produkt er underlagt ændringer uden varsel.

Brother forbeholder sig ret til at foretage ændringer uden forudgående varsel i specifikationerne og materialet indeholdt heri og vil ikke være ansvarlig for nogen skade (inklusive følgeskade) som følge af tillid til det præsenterede materiale, inklusive, men ikke begrænset til, typografiske fejl og andre fejl i forbindelse med publikationen.

Dette produkt er designet til brug i et professionelt miljø.

brother®

DAN