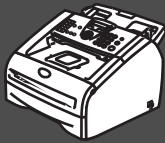


Prima di poter utilizzare l'apparecchio, è necessario predisporre i componenti.
Leggere questa "Guida di impostazione rapida" per garantire una corretta predisposizione all'uso.



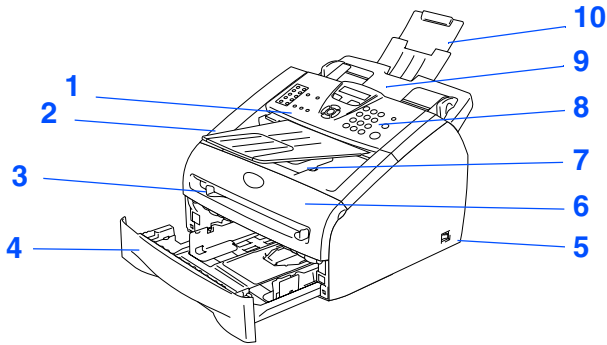
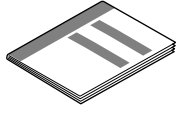
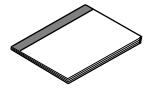
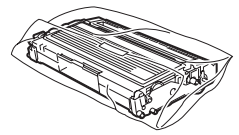
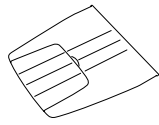


Predisposizione dell'apparecchio







**La procedura di installazione è
terminata!**

Conservare la "Guida di installazione rapida" e la Guida dell'Utente in un luogo idoneo che ne consenta la consultazione in qualunque momento.

Componenti inclusi nella scatola

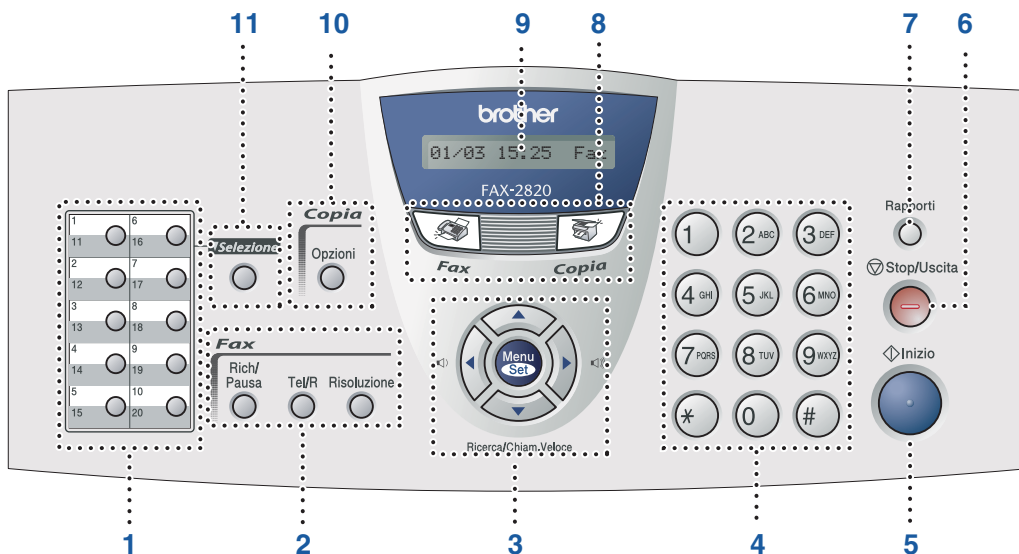
 <p>1. Coperchio del pannello dei comandi 2. Supporto uscita documenti alimentatore automatico 3. Fessura alimentazione manuale 4. Vassoio carta 5. Interruttore d'accensione 6. Coperchio anteriore 7. Vassoio d'uscita con facciata stampata verso il basso Supporto ribaltabile con prolunga 8. Pannello dei comandi 9. Alimentatore automatico documenti (ADF) 10. Supporto documenti alimentatore automatico</p>	 <p>Guida di installazione rapida</p>	
	 <p>Guida dell'Utente</p>	
	 <p>Gruppo tamburo (inclusa la cartuccia toner)</p>	
 <p>Supporto uscita documenti alimentatore automatico</p>	 <p>Cavo linea telefonica</p>	 <p>Cavo di alimentazione CA</p>

I componenti forniti possono essere diversi a seconda del Paese.
 Conservare tutti i materiali di imballaggio e la scatola.

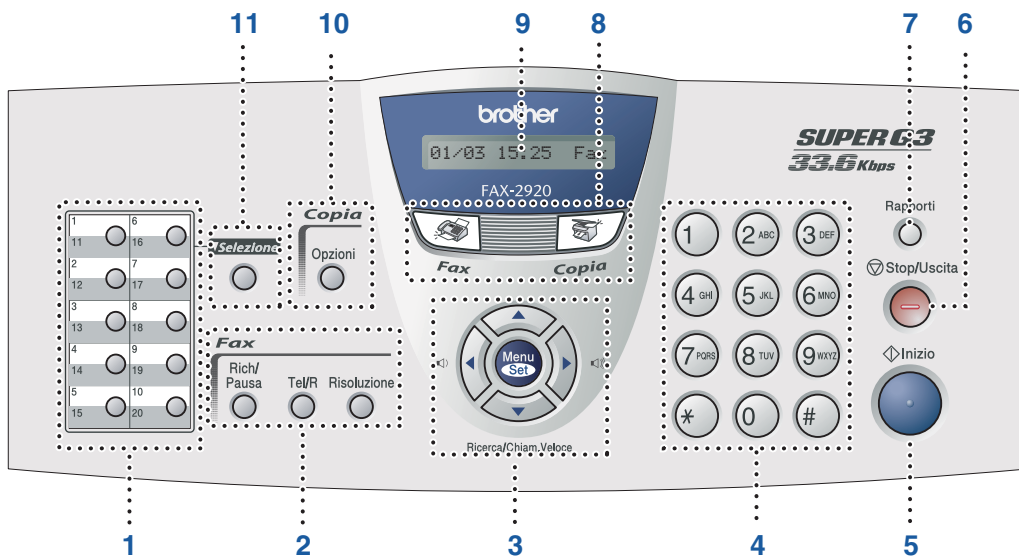
 <p>Avvertenza</p>	 <p>Impostazione errata</p>	 <p>Nota</p>	 <p>Guida dell'utente</p>
<p>Indica avvertenze da osservare per evitare possibili infortuni.</p>	<p>Informa sull'incompatibilità dell'apparecchio con certi dispositivi o procedure.</p>	<p>Indica note e consigli utili da ricordare durante l'uso dell'apparecchio.</p>	<p>Indica riferimenti alla Guida dell'Utente.</p>

Pannello dei comandi

FAX-2820



FAX-2920



1. Tasti numeri diretti	2. Tasti funzionamento fax e telefono	3. Tasti Navigazione
4. Tastiera	5. Tasto Inizio	6. Tasto Stop/Uscita
7. Tasto Rapporti	8. Tasti modalità	9. Display a cristalli liquidi (LCD)
10. Tasto Opzioni copia	11. Tasto Selezione	



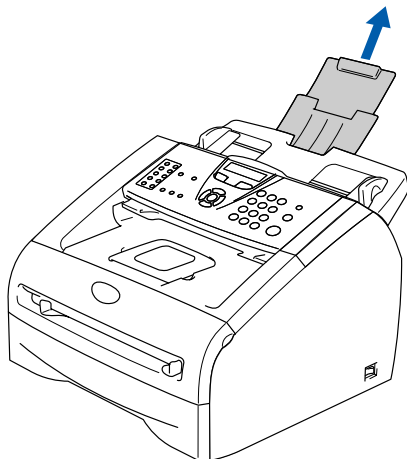
Per i dettagli sul Pannello dei comandi, consultare "Descrizione del pannello dei comandi" al Capitolo 1 della Guida dell'Utente.

Predisposizione dell'apparecchio

1

Inserimento supporto uscita documenti dell'alimentatore automatico.

- 1 Estrarre il supporto documenti dell'alimentatore automatico documenti.

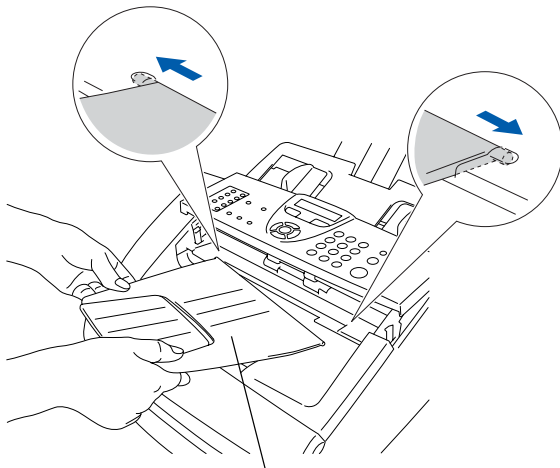


- 2 Aprire il coperchio del pannello dei comandi sollevandolo verso il retro.

Coperchio del pannello dei comandi



- 3 Inserire il supporto uscita documenti dell'alimentatore automatico.



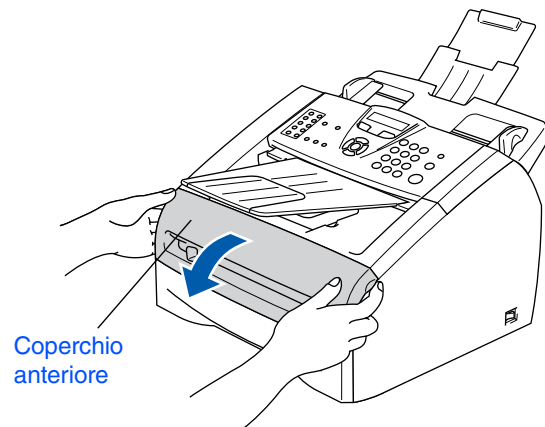
Supporto uscita documenti alimentatore automatico

- 4 Chiudere il coperchio del pannello dei comandi.

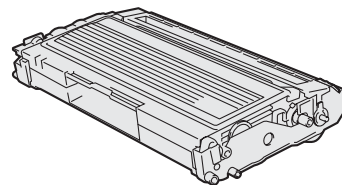
2

Installazione gruppo tamburo

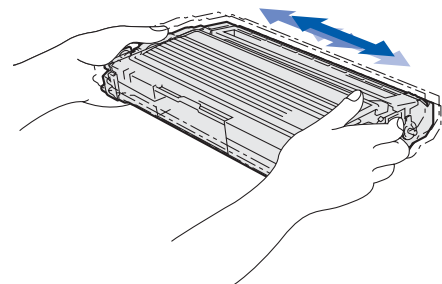
- 1 Aprire il coperchio anteriore dell'apparecchio.



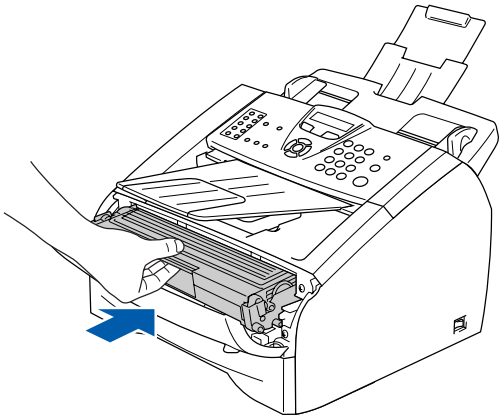
- 2 Disimballare il gruppo tamburo.



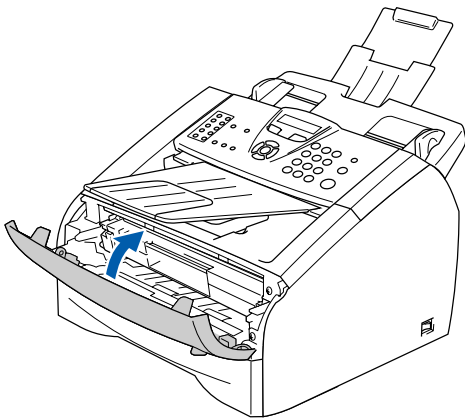
- 3 Scuotere delicatamente da lato a lato diverse volte per distribuire il toner uniformemente all'interno del gruppo.



- 4 Reinstallare il gruppo tamburo nell'apparecchio.

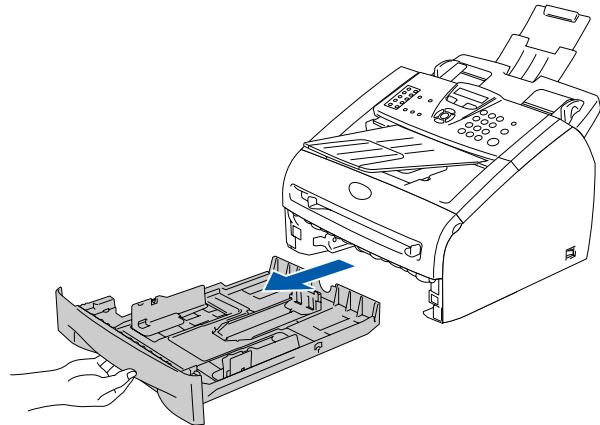


- 5 Chiudere il coperchio anteriore dell'apparecchio.

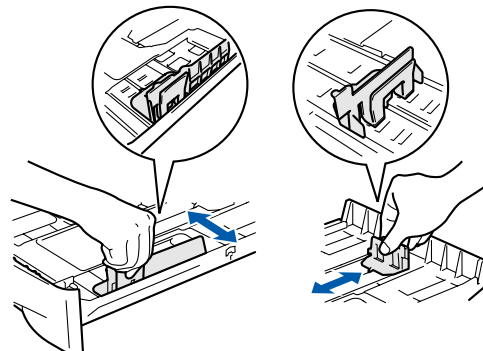


3 Caricamento carta nel vassoio

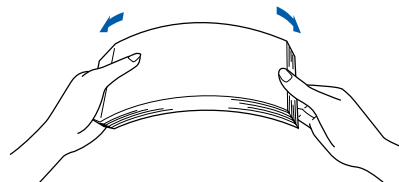
- 1 Estrarre completamente il vassoio carta dall'apparecchio.



- 2 Tenendo premuta la leva di sblocco della guida carta, far scorrere le guide laterali per adattarle al formato carta. Controllare che le guide siano collocate stabilmente nelle scanalature.



- 3 Smuovere la risma per separare i fogli, in modo da evitare inceppamenti e difficoltà di inserimento.



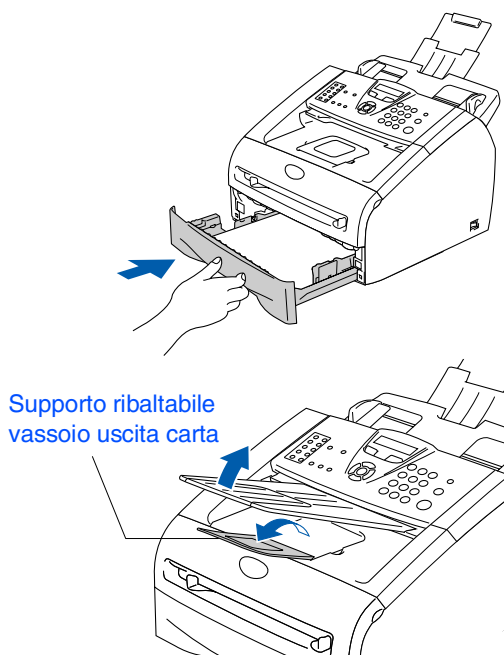
Segue ...


Predisposizione dell'apparecchio

- 4 Inserire carta nel vassoio.
Accertarsi che la carta sia piana nel vassoio, al di sotto del contrassegno di massimo livello.



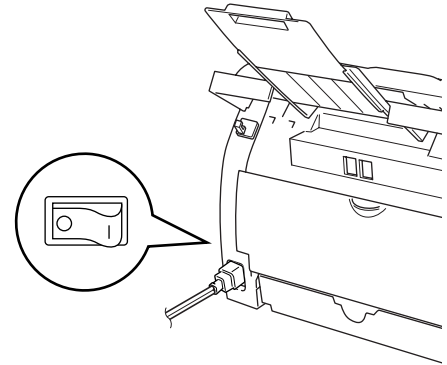
- 5 Inserire completamente il vassoio della carta nell'apparecchio e aprire il supporto ribaltabile del vassoio prima di utilizzarlo.



 Per ulteriori dettagli sulle specifiche relative alla carta utilizzabile, consultare "Informazioni sulla carta" al Capitolo 1 della Guida dell'Utente.

4 Collegamento linea telefonica e alimentazione

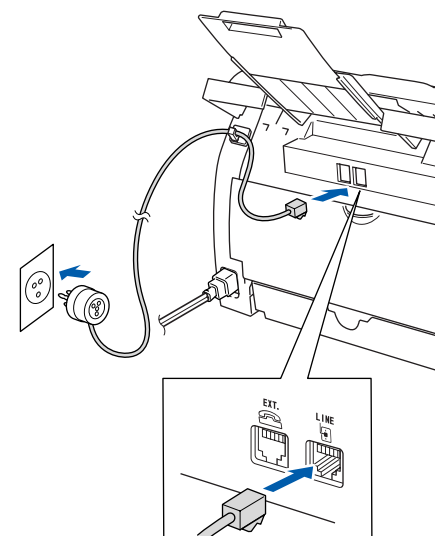
- 1 Accertarsi che l'alimentazione sia spenta. Collegare il cavo di alimentazione CA all'apparecchio.



- 2 Inserire il cavo di alimentazione CA nella presa CA. Accendere l'alimentazione.



- 3 Collegare un'estremità del cavo della linea telefonica alla presa dell'apparecchio contrassegnata con **LINE** e l'altra ad una presa a muro modulare.

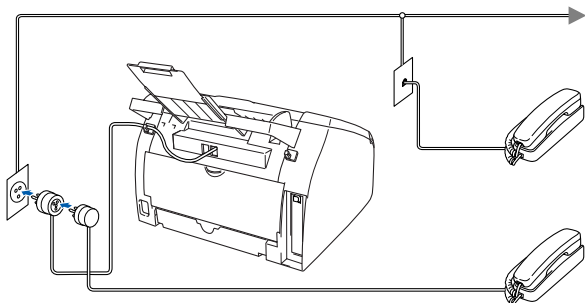


Avvertenza

- L'apparecchio deve essere dotato di spina con messa a terra.
- L'apparecchio è collegato alla messa a terra tramite la presa di alimentazione. Pertanto, al momento di effettuare il collegamento alla linea telefonica, si raccomanda di tenere collegato il cavo di alimentazione all'apparecchio per proteggersi da eventuali correnti elettriche presenti nella rete telefonica. Allo stesso modo, per proteggersi quando si desidera spostare l'apparecchio, si consiglia di scollegare prima il cavo della linea telefonica e poi quello di alimentazione.



Se si usa un telefono esterno collegato alla stessa linea telefonica, collegarlo nel modo seguente.

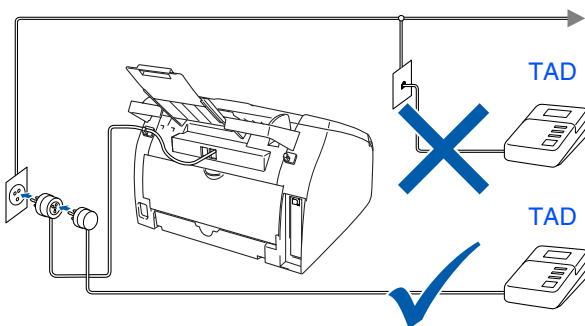


Se si usa una segreteria telefonica esterna collegata alla stessa linea telefonica, collegarla nel modo seguente.



Impostare il modo di ricezione su TAD esterno.

Per maggiori dettagli, vedere "Collegamento di una segreteria telefonica esterna (TAD)" dell'Appendice, nella Guida dell'Utente.



Predisposizione dell'apparecchio

5 Impostazione data e ora

L'apparecchio visualizza la data e l'ora e le stampa su ogni fax che si invia.

- 1 Premere **Menu/Set**.
- 2 Premere **0**.
- 3 Premere **2**.
- 4 Digitare le ultime due cifre dell'anno sulla tastiera, quindi premere **Menu/Set**.

Anno: 2005

(Ad esempio, inserire **0, 5** per l'anno 2005.)

- 5 Digitare sulla tastiera due cifre corrispondenti al mese, quindi premere **Menu/Set**.

Mese: 03

(Ad esempio, inserire **0, 3** per marzo)

- 6 Digitare sulla tastiera due cifre corrispondenti al giorno, quindi premere **Menu/Set**.

Giorno: 01

(Ad esempio, inserire **0, 1**.)

- 7 Digitare sulla tastiera l'ora nel formato 24 ore, quindi premere **Menu/Set**.

Ora: 15:25

(Ad esempio, inserire **1 5, 2 5** per le 3:25 del pomeriggio.)

- 8 Premere **Stop/Uscita**.



Se si fa un errore, premere **Stop/Uscita** per ripartire dal punto 1.

6 Impostazione Identificativo

È possibile memorizzare il proprio nome e numero di fax per stamparli su tutte le pagine dei fax che si inviano.

- 1 Premere **Menu/Set**.
- 2 Premere **0**.
- 3 Premere **3**.
- 4 Inserire il proprio numero di fax (max 20 cifre) sulla tastiera, quindi premere il tasto **Menu/Set**.

Fax: _

- 5 Inserire il numero telefonico (fino a 20 cifre) sulla tastiera, quindi premere **Menu/Set**. (Se il numero di telefono e di fax è lo stesso, inserire il numero nuovamente)

Tel: _


- 6 Usare la tastiera per inserire il proprio nome (max 20 caratteri) e poi premere **Menu/Set**.

Nome: _

- 7 Premere **Stop/Uscita**.



■ Per inserire il nome, fare riferimento alla seguente tabella.

■ Per digitare un carattere assegnato allo stesso tasto del carattere precedente, premere  per spostare il cursore verso destra.

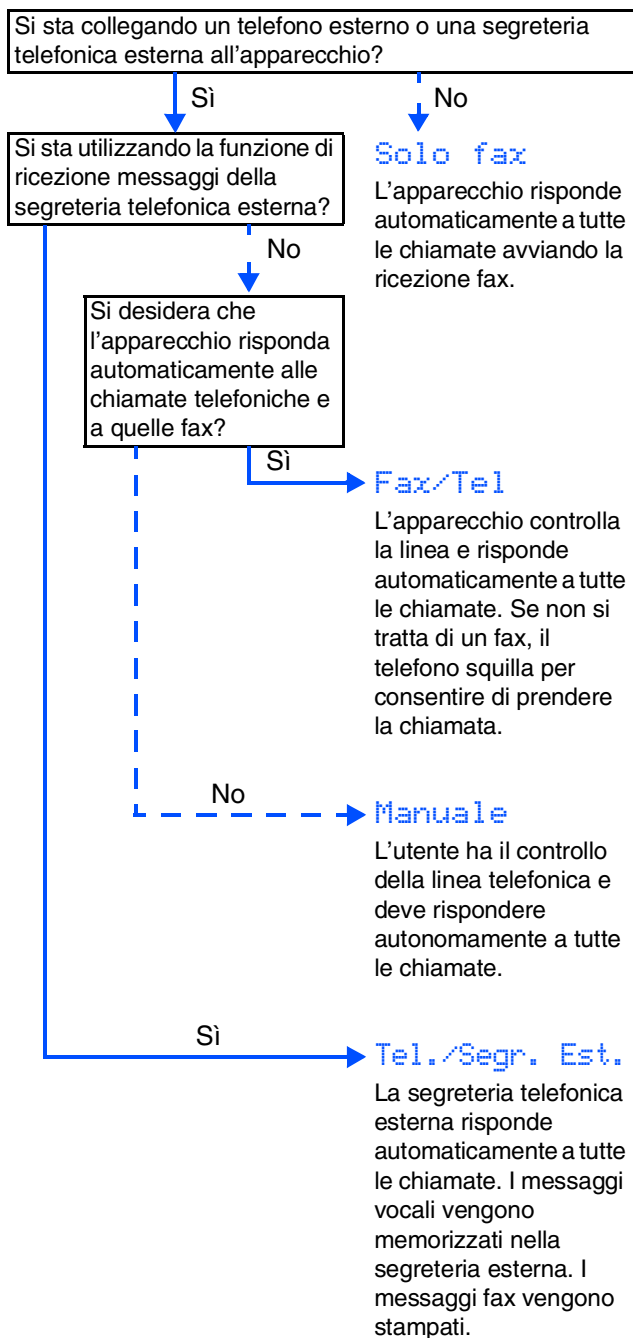
Premere il tasto	Una volta	Due volte	Tre volte	Quattro volte
2	A	B	C	2
3	D	E	F	3
4	G	H	I	4
5	J	K	L	5
6	M	N	O	6
7	P	Q	R	S
8	T	U	V	8
9	W	X	Y	Z





Per maggiori dettagli, consultare "Digitazione testo" nell'Appendice B della Guida dell'Utente.

7 Selezione Modalità ricezione

Quattro sono le modalità di ricezione possibili: Solo fax, Fax/Tel, Manuale e Tel./Segr. Est..



Scegliere la **Mod. ricezione** che più si adatta alle proprie esigenze.



- 1 Premere **Menu/Set**.
- 2 Premere **0**.
- 3 Premere **1**.
- 4 Premere  o  per selezionare la modalità.
Premere **Menu/Set**.
- 5 Premere **Stop/Uscita**.



Per maggiori dettagli, consultare "Impostazione della ricezione" al Capitolo 4 della Guida dell'Utente.

8 Impostazione contrasto del display

Si può modificare il contrasto per fare in modo che il display appaia più chiaro o più scuro.

- 1 Premere **Menu/Set**.
- 2 Premere **1**.
- 3 Premere **7**.
- 4 Premere  o  per **Chiaro** o **Scuro**.
Premere **Menu/Set**.
- 5 Premere **Stop/Uscita**.

9 Utilizzo dell'apparecchio fax come stampante o per l'invio di FAX da PC (solo per il modello FAX-2920)

È possibile scaricare, dal Brother Solutions Center, i driver per la stampante Brother e l'invio di fax da PC da utilizzare con il modello FAX-2920.

<http://solutions.brother.com>

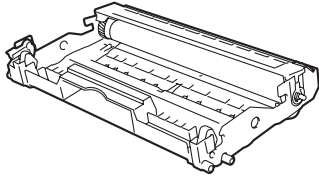
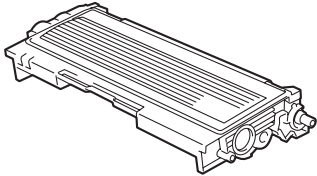


- È necessario scaricare ed installare il software prima di collegare l'apparecchio al computer utilizzando il cavo USB.
- È necessario usare un cavo USB appropriato. Se non si ha a disposizione un cavo USB, è necessario acquistarne uno non più lungo di 2 metri.

Materiali di consumo di ricambio

Nel momento in cui sia necessario sostituire i materiali di consumo, un messaggio di errore viene visualizzato sul display.

Per ulteriori informazioni sui materiali di consumo per la stampante, visitare il sito web <http://solutions.brother.com> o contattare il rivenditore di zona autorizzato Brother.

Gruppo tamburo	Toner
DR-2000	TN-2000
	

Marchi di fabbrica

Il logo Brother è un marchio registrato da Brother Industries, Ltd.

Brother è un marchio registrato da Brother Industries, Ltd.

Tutti gli altri nomi di marche e prodotti citati nel presente manuale sono marchi registrati delle rispettive società.

Redazione e pubblicazione

La presente guida è stata redatta e pubblicata sotto la supervisione di Brother Industries Ltd. e comprende la descrizione e le caratteristiche tecniche più aggiornate del prodotto.

Il contenuto della guida e le caratteristiche tecniche del prodotto sono soggetti a modifiche senza preavviso.

Brother si riserva il diritto di apportare modifiche senza preavviso alle caratteristiche e ai materiali qui acclusi e declina qualunque responsabilità per eventuali danni (compresi danni indiretti) derivanti da errori o imprecisioni contenuti nei materiali presentati, compresi, ma non limitati a errori tipografici e di altro tipo relativi alla pubblicazione.

Questo prodotto è destinato all'uso in ambienti professionali.

brother®