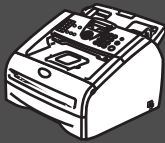


Pour pouvoir utiliser l'appareil, vous devez configurer le matériel.
Lisez attentivement ce "Guide d'installation rapide" pour la procédure de configuration correcte.



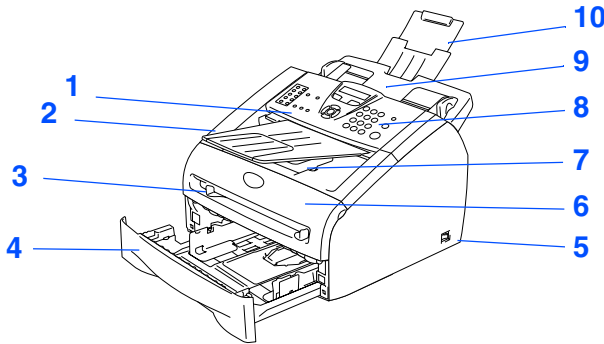
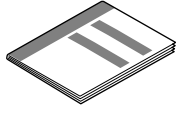
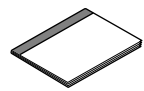
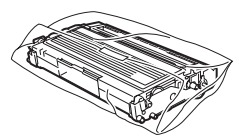
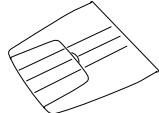




Installation de l'appareil







L'installation est terminée!

Conservez ce "guide d'installation rapide" et le guide de l'utilisateur dans un endroit commode pour pouvoir à tout moment les consulter facilement et rapidement.

Composants du carton

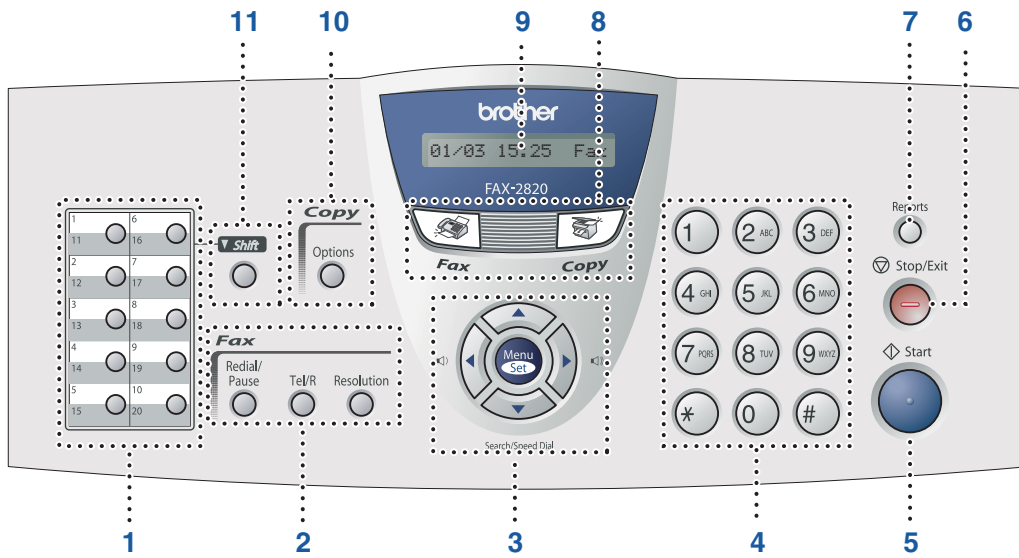
| | |
|--|---|
|  |  <p>Guide d'installation rapide</p> |
| |  <p>Guide de l'utilisateur</p> |
| |  <p>Tambour (y compris cartouche)</p> |
| <p>1. Capot du panneau de commande 2. Support de sortie de document ADF 3. Fente d'alimentation manuelle 4. Bac à papier 5. Interrupteur d'alimentation 6. Capot avant</p> | <p>7. Bac de sortie face imprimée dessous Volet du support avec extension 8. Panneau de commande 9. Chargeur automatique de document (ADF) 10. Support de document ADF</p> |
|  <p>Support de sortie de document ADF</p> |  <p>(Pour la Belgique)</p>  <p>(Pour la Suisse)</p> <p>Cordon de ligne téléphonique</p> |
| |  <p>(Pour la Belgique)</p>  <p>(Pour la Suisse)</p> <p>Cordon d'alimentation CA</p> |

Les composants du carton peuvent être différents d'un pays à l'autre.
Conservez tous les emballages d'origine et le carton.

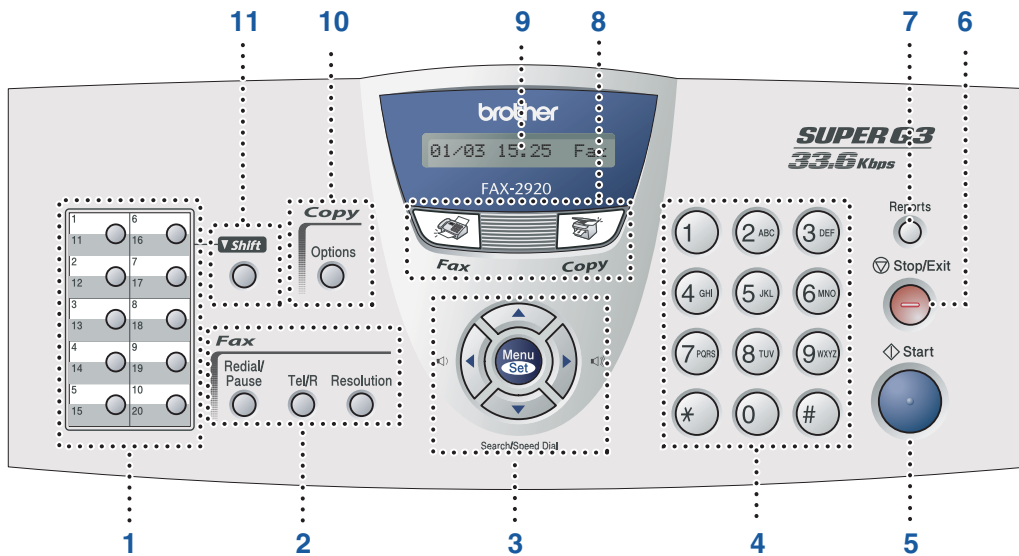
| | | | |
|---|--|---|--|
|  <p>Avertissement</p> <p>Avertissements devant être respectés pour éviter d'éventuelles blessures et d'abîmer l'appareil.</p> |  <p>Mauvaise configuration</p> <p>Signale les périphériques ou opérations qui ne sont pas compatibles avec votre appareil.</p> |  <p>REMARQUE</p> <p>Notes et astuces utiles à se rappeler lorsqu'on utilise l'appareil.</p> |  <p>Guide de l'utilisateur</p> <p>Référence au guide de l'utilisateur.</p> |
|---|--|---|--|

Panneau de commande

FAX-2820



FAX-2920



| | | |
|--------------------------|-----------------------------|------------------------------------|
| 1. Monotouches | 2. Touches fax et téléphone | 3. Touches de navigation |
| 4. Pavé numérique | 5. Touche Start | 6. Touche Stop/Exit |
| 7. Touche Reports | 8. Touches mode | 9. Ecran à cristaux liquides (LCD) |
| 10. Touche Options copie | 11. Touche Shift | |

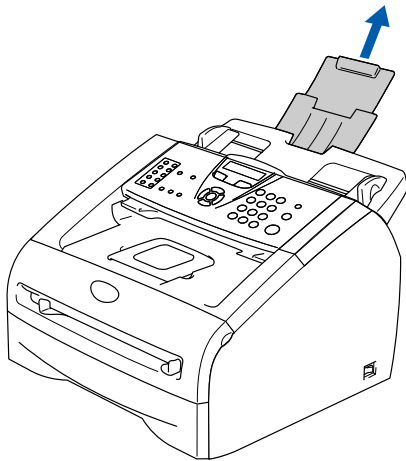


Pour plus de détails sur le panneau de commande, voyez "Vue d'ensemble du panneau de commande" dans le chapitre 1 du guide de l'utilisateur.

Installation de l'appareil

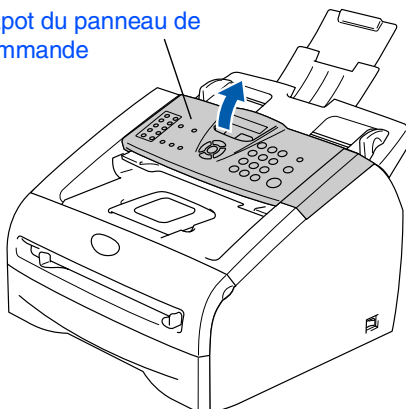
1 Fixez le support de sortie de document de l'ADF

- 1 Extrayez le support de document de l'ADF.

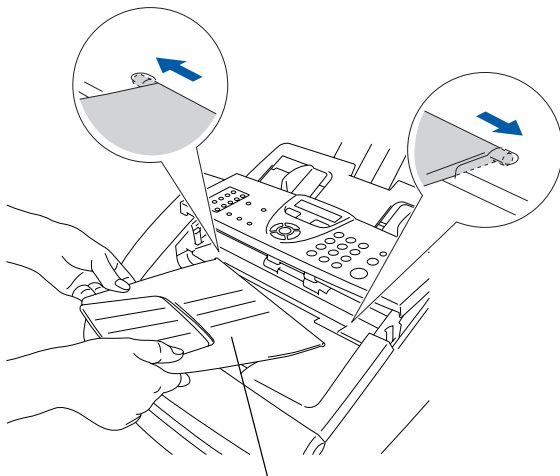


- 2 Ouvrez le capot du panneau de commande en le soulevant vers l'arrière.

Capot du panneau de commande



- 3 Fixez le support de sortie de document de l'ADF

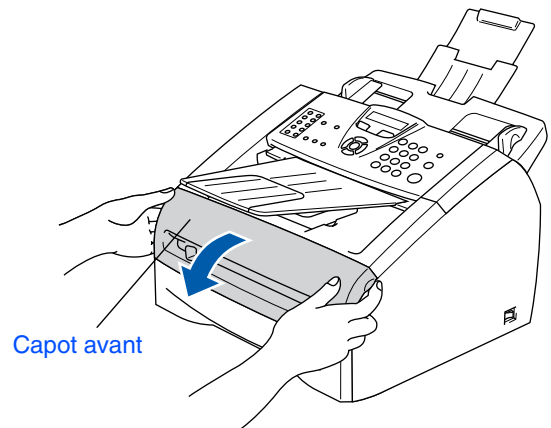


Support de sortie de document ADF

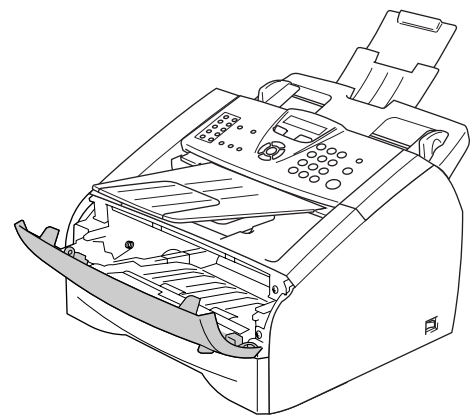
- 4 Fermez le capot du panneau de commande.

2 Installer le tambour

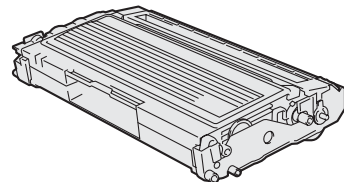
- 1 Ouvrez le capot avant de l'appareil.



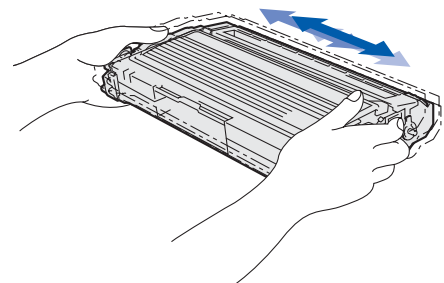
Capot avant



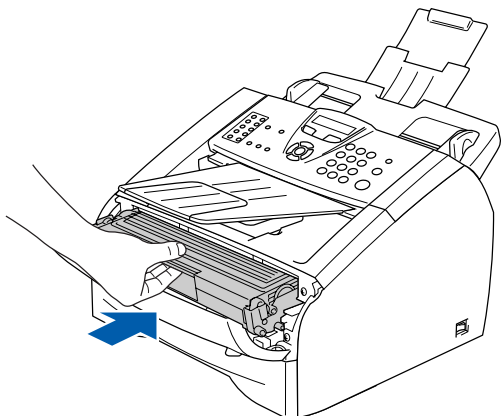
- 2 Déballez le tambour.



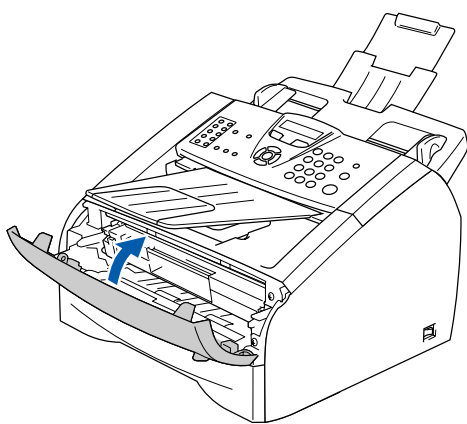
- 3 Secouez-le doucement d'un côté à l'autre plusieurs fois pour distribuer le toner de façon homogène à l'intérieur du tambour.



- 4 Mettez le tambour dans l'appareil.

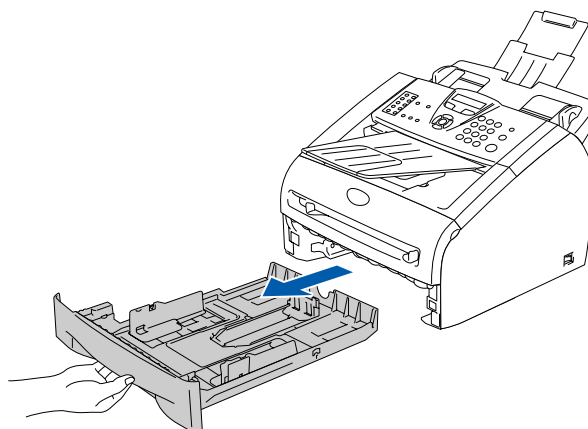


- 5 Fermez le capot avant de l'appareil.

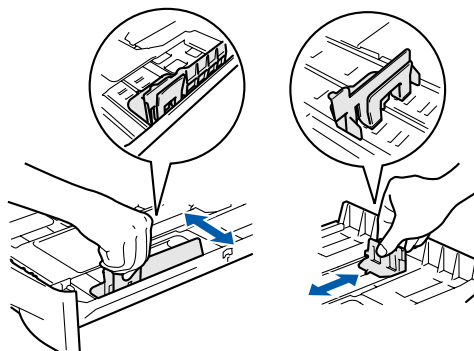


3 Chargez du papier dans le bac à papier

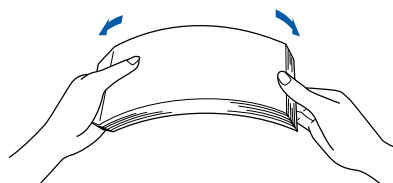
- 1 Sortez entièrement le bac à papier de l'appareil.



- 2 Tout en appuyant sur le levier de libération du guide-papier, faites glisser les dispositifs de réglage en fonction du format du papier. Vérifiez que les dispositifs de guidage reposent fermement dans les fentes.



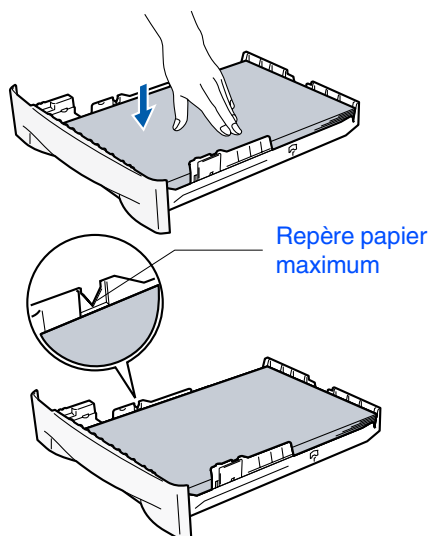
- 3 Déployez en éventail la pile de papier pour éviter les bourrages et les mauvaises alimentations.



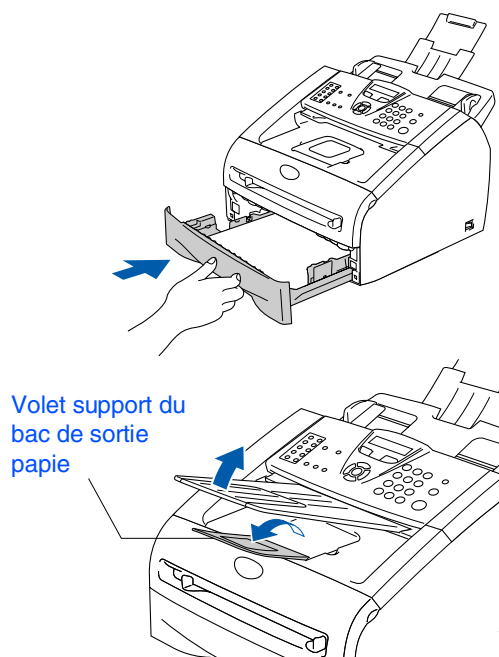
A suivre ...

Installation de l'appareil

- 4 Mettez du papier dans le bac à papier. Vérifiez que le papier est plat dans le bac et en dessous du repère de papier maximum.



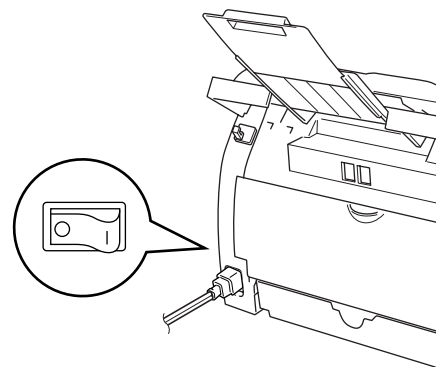
- 5 Remettez le bac à papier fermement dans l'appareil et dépliez le volet support du bac de sortie papier avant d'utiliser l'appareil.



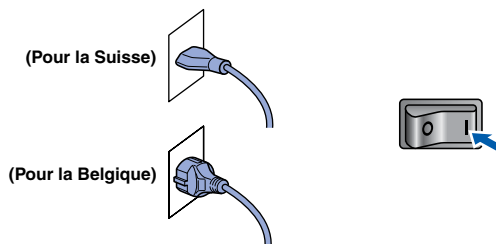
Pour plus de détails sur les spécifications des papiers acceptés, voyez "À propos du papier" au chapitre 1 du guide de l'utilisateur.

4 Installez le cordon d'alimentation et la ligne téléphonique

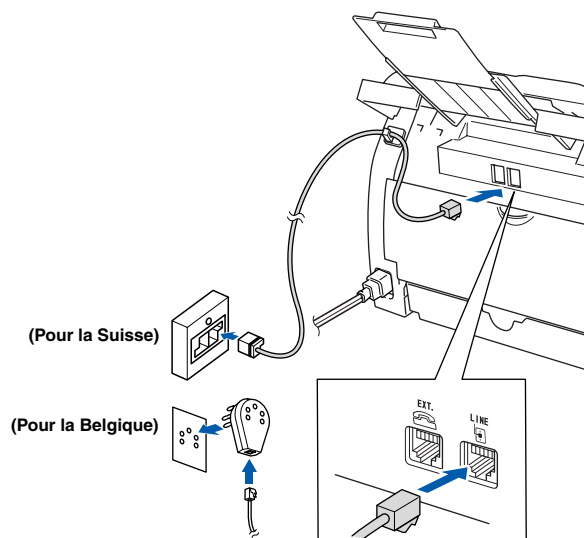
- 1 Vérifiez que l'interrupteur d'alimentation est sur Off. Branchez le cordon d'alimentation CA à l'appareil.



- 2 Branchez le cordon d'alimentation CA dans une prise de courant. Allumez l'interrupteur d'alimentation.



- 3 Raccordez une extrémité du cordon de la ligne téléphonique à la prise sur l'appareil, marquée **LINE** et l'autre extrémité à une prise téléphonique murale.

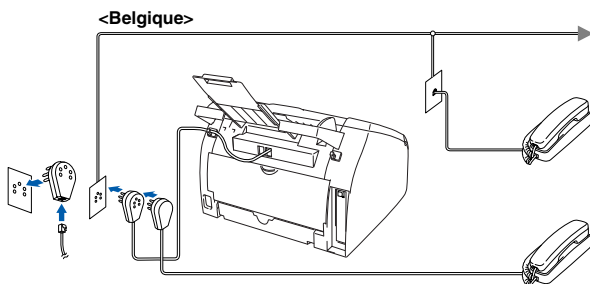
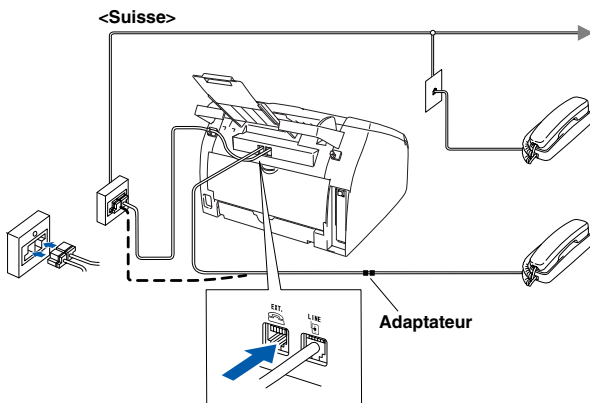


Avertissement

- L'appareil doit être équipé d'une prise raccordée à la terre.
- Comme l'appareil est raccordé à la terre par une prise de courant, vous pouvez vous protéger contre les risques électriques sur le réseau téléphonique en maintenant le cordon d'alimentation branché à votre appareil lorsque vous le raccordez à une ligne téléphonique. De même, vous pouvez vous protéger lorsque vous souhaitez transporter l'appareil, en débranchant d'abord la ligne téléphonique et ensuite, le cordon d'alimentation.



Si vous partagez une ligne téléphonique avec un téléphone externe, raccordez-le comme indiqué ci-dessous.

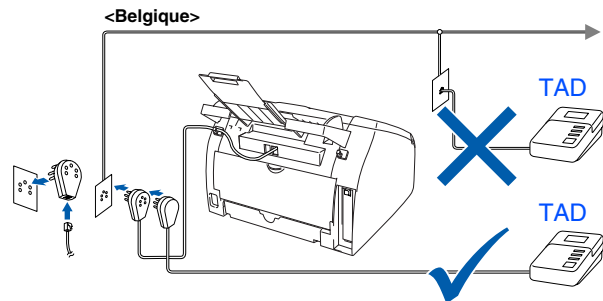
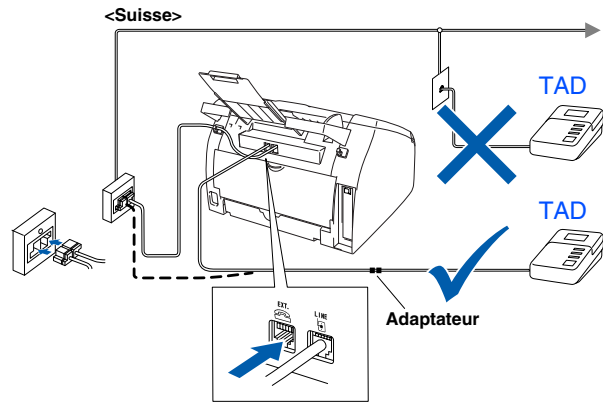


Si vous partagez une ligne téléphonique avec un répondeur externe, raccordez-le comme indiqué ci-dessous.



Mettez le mode de réception sur TAD externe.



Pour plus de détails, consultez "Branchement d'un répondeur externe (REP)" à l'Annexe du guide de l'utilisateur.



5

Sélection de votre langue (Suisse : Allemand, Français, Anglais. Belgique : Néerl., Français, Anglais)

Vous pouvez choisir la langue d'affichage des messages sur l'écran LCD.

- 1 Appuyez sur **Menu/Set**.
- 2 Appuyez sur **0**.
- 3 Appuyez sur **0**.
- 4 Appuyez sur  ou sur  pour sélectionner votre langue d'affichage puis confirmez avec **Menu/Set**.

Installation de l'appareil

6 Réglez la date et l'heure

L'appareil affiche la date et l'heure et les imprime sur tous les fax que vous envoyez.

- 1 Appuyez sur **Menu/Set**.
- 2 Appuyez sur **0**.
- 3 Appuyez sur **2**.
- 4 Tapez les deux derniers chiffres de l'année sur le pavé numérique, puis appuyez sur **Menu/Set**.

Année: 2005

(par exemple tapez **0, 5** pour 2005.)

- 5 Tapez les deux chiffres du mois sur le pavé numérique, puis appuyez sur **Menu/Set**.

Mois: 03

(par exemple tapez **0, 3** pour le mois de mars)

- 6 Tapez les deux chiffres du jour sur le pavé numérique, puis appuyez sur **Menu/Set**.

Jour: 01

(par exemple tapez **0, 1**.)

- 7 Tapez l'heure suivant un format des 24 heures sur le pavé numérique, puis appuyez sur **Menu/Set**.

Heure: 15:25

(par exemple tapez **1, 5, 2, 5** pour 3 heures 25 de l'après-midi.)

- 8 Appuyez sur **Stop/Exit**.



Si vous faites une erreur, appuyez sur **Stop/Exit** pour recommencer à partir de l'étape 1.

7 Réglez votre ID Station

Vous devez mettre en mémoire votre nom et le numéro de fax pour qu'ils puissent être imprimés sur toutes les pages de fax que vous envoyez.

- 1 Appuyez sur **Menu/Set**.
- 2 Appuyez sur **0**.
- 3 Appuyez sur **3**.
- 4 Tapez votre numéro de fax (20 chiffres au maximum) sur le pavé numérique, puis appuyez sur **Menu/Set**.

Fax: _

- 5 Entrez votre numéro de téléphone (20 chiffres au maximum) sur le pavé numérique et ensuite appuyez sur **Menu/Set**.
(Si votre numéro de téléphone et votre numéro de fax sont les mêmes, entrez à nouveau le même numéro.)


Tél: _

- 6 Utilisez le pavé numérique pour saisir votre nom (20 caractères max.), puis appuyez sur **Menu/Set**.

Nom: _

- 7 Appuyez sur **Stop/Exit**.



- Référez-vous au tableau suivant pour saisir votre nom.
- Si vous devez taper un caractère assigné à la même touche que le caractère précédent, appuyez sur  pour déplacer le curseur vers la droite.

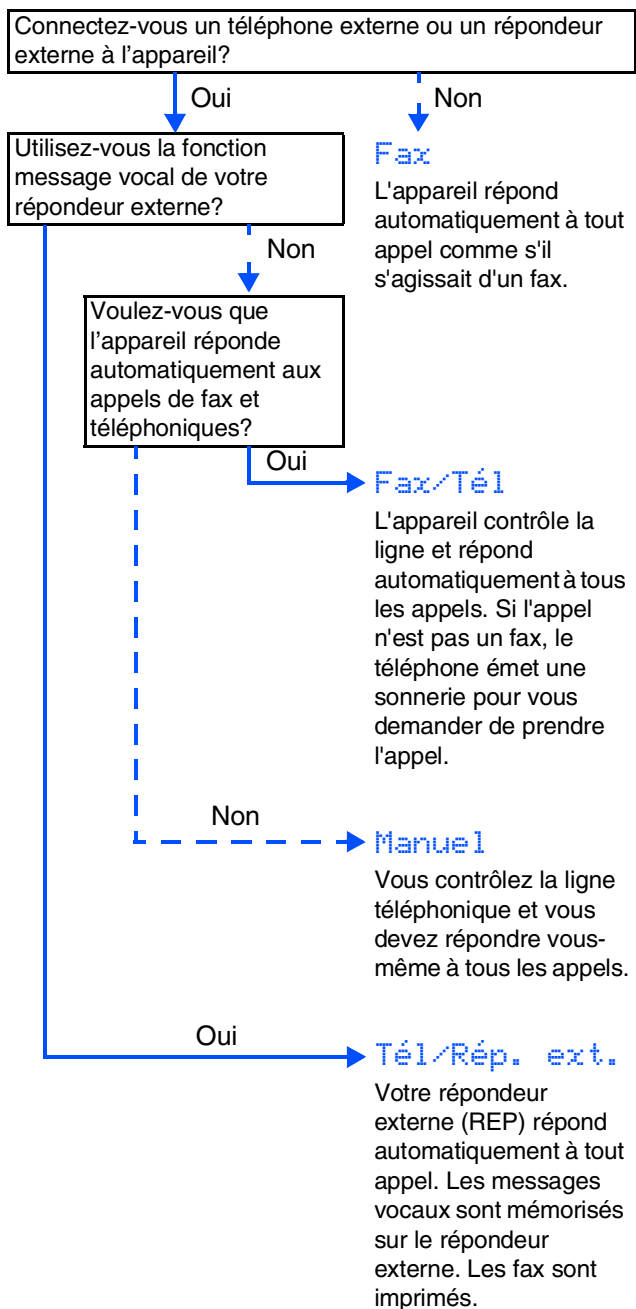
| Appuyez sur la touche | Une fois | Deux fois | Trois fois | Quatre fois |
|-----------------------|----------|-----------|------------|-------------|
| 2 | A | B | C | 2 |
| 3 | D | E | F | 3 |
| 4 | G | H | I | 4 |
| 5 | J | K | L | 5 |
| 6 | M | N | O | 6 |
| 7 | P | Q | R | S |
| 8 | T | U | V | 8 |
| 9 | W | X | Y | Z |





Pour plus de détails, voir "Saisie de texte" à l'Annexe B du guide de l'utilisateur.

Sélectionnez un mode Réception

Il existe quatre modes possibles de réception; **Fax**, **Fax/Tél**, **Manuel** et **Tél/Rép. ext.**.



Choisissez **Mode réponse** qui correspond le mieux à votre cas.



- 1 Appuyez sur **Menu/Set**.
- 2 Appuyez sur **0**.
- 3 Appuyez sur **1**.
- 4 Appuyez sur  ou sur  pour sélectionner le mode.
Appuyez sur **Menu/Set**.
- 5 Appuyez sur **Stop/Exit**.



Pour plus de détails, voir "Configuration de la réception" au chapitre 4 du guide de l'utilisateur.

Réglez le contraste de l'écran LCD

Vous pouvez changer le contraste pour rendre l'écran LCD plus clair ou plus foncé.

- 1 Appuyez sur **Menu/Set**.
- 2 Appuyez sur **1**.
- 3 Appuyez sur **7**.
- 4 Appuyez sur  ou  pour **Clair** ou **Foncé**.
Appuyez sur **Menu/Set**.
- 5 Appuyez sur **Stop/Exit**.

Utilisation du FAX en tant qu'imprimante ou pour la transmission par PC-FAX (FAX-2920 uniquement)

Vous pouvez télécharger le pilote d'imprimante Brother et le pilote de transmission par PC-FAX depuis le Centre de Solutions Brother pour une utilisation avec FAX-2920.

<http://solutions.brother.com>

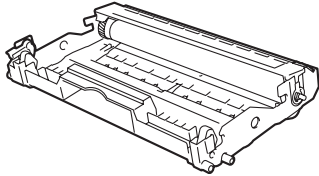
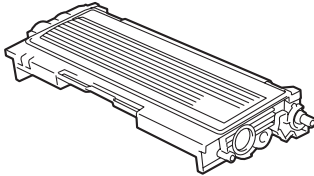


- Tout d'abord, veuillez télécharger et installer le logiciel avant de raccorder l'appareil à votre ordinateur avec le câble USB.
- Vous devez utiliser un câble USB qui convient à votre système. Si vous n'en possédez pas, veuillez acheter un câble USB ne mesurant pas plus de 2 mètres de long.

Consommables

Quand le temps vient de remplacer des consommables, un message d'erreur sera indiqué à l'écran LCD.

Pour plus de détails sur les consommables pour votre imprimante, consultez le site <http://solutions.brother.com> ou contactez votre revendeur local de Brother.

| Tambour | Toner |
|---|---|
| DR-2000 | TN-2000 |
|  |  |

Marques commerciales

Le logo Brother est une marque déposée de Brother Industries, Ltd.

Brother est une marque déposée de Brother Industries, Ltd.

Tous les autres noms de marques et de produits mentionnés dans ce manuel sont des marques déposées de leurs sociétés respectives.

Rédaction et publication

Ce manuel a été rédigé et publié sous le contrôle de Brother Industries Ltd., et il couvre les dernières descriptions et spécifications de produits.

Le contenu de ce manuel et les spécifications de ce produit peuvent être modifiés sans préavis.

Brother se réserve le droit de modifier, sans préavis, les spécifications et les informations figurant dans ce présent manuel et ne sera pas responsable des préjudices (y compris des préjudices indirects) résultant des informations présentées ici, entre autres, sans pour autant s'y limiter, des erreurs typographiques et d'autres erreurs concernant le manuel.

Ce produit doit être utilisé dans un environnement professionnel.

brother®

SWI/BEL-FRE