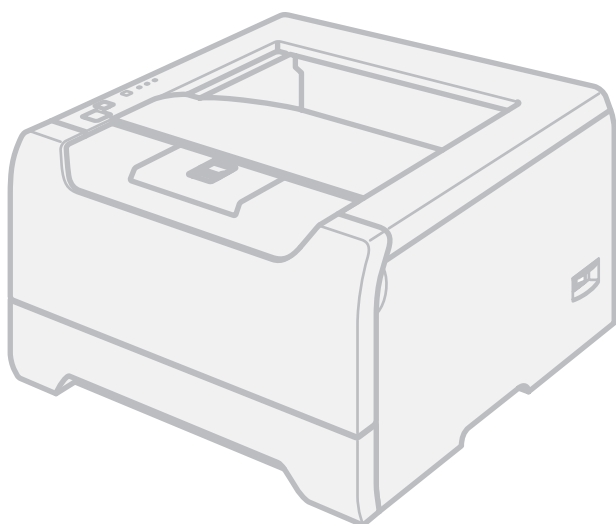


Brother Laserprinter

GEBRUIKERSHANDLEIDING



HL-5240
HL-5240L
HL-5250DN

Voor slechtzienden

Deze handleiding kan door de software Screen Reader 'text-to-speech' worden gelezen.

U dient eerst alle hardware in te stellen en de driver te installeren, pas dan kunt u de printer gebruiken.

Installeer de printer aan de hand van de informatie in de installatiehandleiding. In de doos vindt u een gedrukt exemplaar.

Lees deze gebruikershandleiding aandachtig door voordat u de printer gaat gebruiken. Bewaar de cd-rom op een veilige plaats, zodat u deze wanneer nodig snel kunt raadplegen. U kunt deze handleiding ook als een HTML-bestand lezen. Kijk op onze website op <http://solutions.brother.com>. Of open de handleiding vanaf de cd-rom.

Kijk op <http://solutions.brother.com> voor antwoorden op veelgestelde vragen (FAQ's) en technische vragen, voor productondersteuning en de meest recente driver-updates en hulpprogramma's.

Over deze handleiding

Symbolen die in deze handleiding worden gebruikt

In deze handleiding worden de volgende aanduidingen gebruikt:



Waarschuwingen leggen uit wat u kunt doen om persoonlijk letsel te voorkomen.



Symbolen voor elektrische gevaren waarschuwen u voor eventuele elektrische schokken.



Deze symbolen wijzen u erop dat u hete oppervlakken in de machine niet mag aanraken.



Deze waarschuwingen beschrijven procedures die u moet volgen om eventuele beschadiging van de printer en andere voorwerpen te voorkomen.



Dit symbool waarschuwt u dat bepaalde apparaten of handelingen niet compatibel met deze printer zijn.



Opmerkingen vertellen u hoe u op een bepaalde situatie moet reageren of geven tips over de werking van een handeling in combinatie met andere functies.

Veiligheidsmaatregelen

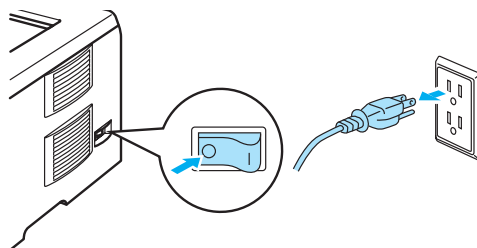
Veilig gebruik van de printer



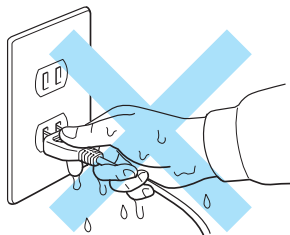
WAARSCHUWING



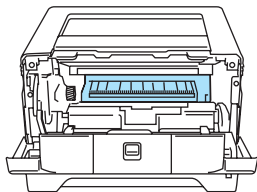
Binnen in deze printer bevinden zich elektroden waar hoge spanning op staat. Voordat u het inwendige van de printer gaat reinigen moet u hem uitzetten en het netsnoer uit het stopcontact halen.



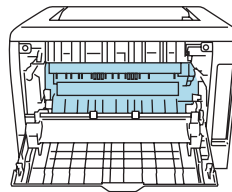
Hanteer de stekker **NOOIT** met natte handen. U kunt dan namelijk een elektrische schok krijgen.



Nadat de printer gebruikt is, zijn sommige onderdelen in het inwendige van de printer zeer heet. Wanneer u de voor- of achterklep van de printer openmaakt, mag u de onderdelen die in de afbeelding gearceerd zijn **NOOIT** aanraken.



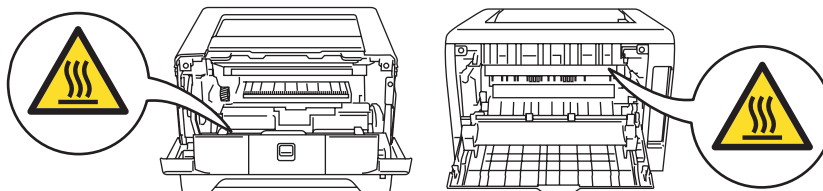
Binnen in de printer
(Vooraanzicht)



Met de achterklep open
(Achteraanzicht)



De waarschuwingsetiketten op en rondom de fuser NIET verwijderen of beschadigen.



NOOIT een stofzuiger gebruiken om geknoeide toner op te zuigen. De toner zou binnen in de stofzuiger vlam kunnen vatten en brand kunnen veroorzaken. Geknoeide toner moet zorgvuldig worden opgeveegd met een droge, pluisvrije doek en in overeenstemming met plaatselijk geldende voorschriften worden weggegooid.

NOOIT ontbrandbare stoffen in de buurt van de printer gebruiken. Dit kan namelijk brand of een elektrische schok veroorzaken.

VOORZICHTIG

De buitenkant van de printer reinigen:

- Haal de stekker van de printer uit het stopcontact.
 - Gebruik neutrale reinigingsmiddelen. Vluchtige middelen zoals verdunner of benzine beschadigen de behuizing van de printer.
 - Gebruik NOOIT schoonmaakmiddelen die ammoniak bevatten.
-

Handelsmerken

Het Brother-logo is een wettig gedeponeerd handelsmerk van Brother Industries, Ltd.

Apple, het Apple-logo, Macintosh en TrueType zijn gedeponeerde handelsmerken van Apple Computer, Inc in de Verenigde Staten en andere landen.

Epson is een wettig gedeponeerd handelsmerk en FX-80 en FX-850 zijn handelsmerken van Seiko Epson Corporation.

Hewlett Packard is een wettig gedeponeerd handelsmerk en HP LaserJet 6P, 6L, 5P, 5L, 4, 4L 4P, III, IIIP, II en IIP zijn handelsmerken Hewlett-Packard Company.

IBM, IBM PC en Proprinter zijn wettig gedeponeerde handelsmerken van International Business Machines Corporation.

Windows, MS-DOS, Windows en Windows NT zijn handelsmerken van Microsoft Corporation die in de VS en andere landen geregistreerd zijn.

PostScript® en PostScript 3 zijn handelsmerken van Adobe Systems Incorporated.

Citrix en MetaFrame zijn wettig gedeponeerde handelsmerken van Citrix Systems, Inc. in de Verenigde Staten.

SuSE is een wettig gedeponeerd handelsmerk van SuSE Linux AG.

RED HAT is een wettig gedeponeerd handelsmerk van Red Hat. Inc.

Mandrake is een wettig gedeponeerd handelsmerk van Mandrake Soft SA.

Intel, Intel Xeon en Pentium zijn handelsmerken of wettig gedeponeerde handelsmerken van Intel Corporation.

AMD, AMD Athlon, AMD Opteron en combinaties daarvan zijn handelsmerken van Advanced Micro Devices, Inc.

Java en alle handelsmerken en logo's op basis van Java zijn handelsmerken of wettig gedeponeerde handelsmerken van Sun Microsystems, Inc. in de Verenigde Staten en andere landen.

Alle andere termen, merknamen en productnamen die in deze gebruikershandleiding gebruikt worden, zijn wettig gedeponeerde handelsmerken van de desbetreffende bedrijven.

Samenstelling en publicatie

Deze handleiding is samengesteld en gepubliceerd onder toezicht van Brother Industries Ltd. De nieuwste productgegevens en specificaties zijn in deze handleiding verwerkt.

De inhoud van deze handleiding en de specificaties van het product kunnen zonder voorafgaande kennisgeving worden gewijzigd.

Brother behoudt zich het recht voor om de specificaties en de inhoud van deze handleiding zonder voorafgaande kennisgeving te wijzigen. Brother is niet verantwoordelijk voor enige schade, met inbegrip van gevolgschade, voortvloeiend uit het gebruik van deze handleiding of de daarin beschreven producten, inclusief maar niet beperkt tot zetfouten en andere fouten in deze publicatie.

© 2005 Brother Industries Ltd.

Vervoer van de printer

Als u de printer moet vervoeren, is het raadzaam om deze zorgvuldig te verpakken; dit om eventuele beschadiging van het apparaat te voorkomen. Wij raden u aan om het originele verpakkingsmateriaal te bewaren en dit voor later vervoer te gebruiken. Zorg er bovendien voor dat de printer tijdens vervoer voldoende verzekerd is.

Inhoudsopgave

1 Over deze printer

Wat zit er in de doos?	1
Interfacekabel	1
Vooraanzicht	2
Achteraanzicht	3
Een plaats voor de printer kiezen	4
Elektrische voeding	4
Omgeving	4

2 Afdrukmethoden

Over papier	5
Papiersoort en -formaat	5
Aanbevolen papiersoorten	6
Bedrukbaar gedeelte	8
Afdrukmethoden	9
Afdrukken op normaal papier, briefpapier en transparanten	9
Op dik papier, etiketten en enveloppen afdrukken	15
Tweezijdig afdrukken (duplex)	19
Richtlijnen bij het tweezijdig afdrukken	19
Handmatig tweezijdig afdrukken	19
Automatisch tweezijdig afdrukken (voor de HL-5250DN)	22
Folder afdrukken (voor de Windows-driver)	23

3 Driver en software

Printerdriver	24
Functies in de printerdriver (alleen voor Windows®)	26
Functies in de BR-Script-driver (PostScript® 3™-taalemulatie (voor Windows®)	34
Functies in de printerdriver (voor Macintosh®)	37
De printerdriver verwijderen	40
Software	42
Software voor netwerken (alleen voor de HL-5250DN)	42
Omtrent de emulaties	43
Automatische interfaceselectie	44
Remote Printer Console	44

4 Het bedieningspaneel

LED's (Light Emitting Diodes)	45
Servicemeldingen	49
Toetsen op het bedieningspaneel	51
Een testpagina afdrukken	52
Pagina met printerinstellingen afdrukken	53
Lettertypen afdrukken	54
Standaard-netwerkinstellingen (voor de HL-5250DN)	55
Standaard-netwerkinstellingen herstellen met het APIPA-protocol uitgeschakeld (voor de HL-5250DN)	55

5 Toebehoren

Onderste papierbak (LT-5300)	56
DIMM	57
Soorten DIMM	57
Extra geheugen plaatsen.....	58
Afdrukservers (NC-2100p) (voor de HL-5240/HL-5240L).....	60

6 Routineonderhoud

De verbruiksartikelen vervangen	61
Verbruiksartikelen.....	61
Tonercartridge	62
Drumkit	67
Periodiek te vervangen onderdelen	71
De printer reinigen	72
De buitenkant van de printer reinigen.....	72
De binnenkant van de printer reinigen.....	73
De coronadraad reinigen	76

7 Problemen oplossen

Uw probleem identificeren	78
Foutmeldingen in het statusvenster.....	79
Afgedrukte foutmeldingen.....	81
Omgaan met papier.....	82
Vastgelopen papier verwijderen	83
De afdrukkwaliteit verbeteren	90
Problemen met het afdrukken verhelpen.....	96
Netwerkproblemen.....	97
Overige problemen	97
Bij gebruik van Macintosh® met USB	97
Afdrukken vanuit DOS	97
BR-Script 3	98

A Appendix

Printerspecificaties.....	99
Motor	99
Controller	100
Software	101
Bedieningspaneel.....	101
Omgaan met papier.....	101
Papierspecificaties.....	102
Supplies.....	102
Afmetingen / Gewicht	103
Diversen	103
Systeemvereisten.....	104
Belangrijke informatie bij het kiezen van papier	105
Symbolen- en tekensets	108
Een webbrowser gebruiken	108
Gebruik van de Remote Printer Console.....	108
Lijst van symbolen- en tekensets	109

Overzicht van besturingsopdrachten voor streepjescodes	111
Streepjescodes of uitgerekte tekens afdrukken.....	111

B Appendix (voor Europa en andere landen)

Nummers van Brother.....	118
Belangrijke informatie: Reguleringen.....	119
Radiostoring (alleen voor modellen van 220-240 volt)	119
IEC 60825-1-specificatie (alleen voor modellen van 220-240 volt)	119
Interne laserstraling	120
EU Richtlijn 2002/96/EG en EN50419.....	120
BELANGRIJK - Voor uw eigen veiligheid	121
EG Conformiteitsverklaring.....	122

C Appendix (For USA and Canada)

Brother Numbers	124
Important information: Regulations.....	126
Federal Communications Commission (FCC) Declaration of Conformity (For USA)	126
Industry Canada Compliance Statement (For Canada)	127
Laser Notices.....	128
Laser Safety (110 to 120 volt model only).....	128
FDA Regulations (110 to 120 volt model only).....	128
Internal laser radiation	128
IMPORTANT - For Your Safety	129

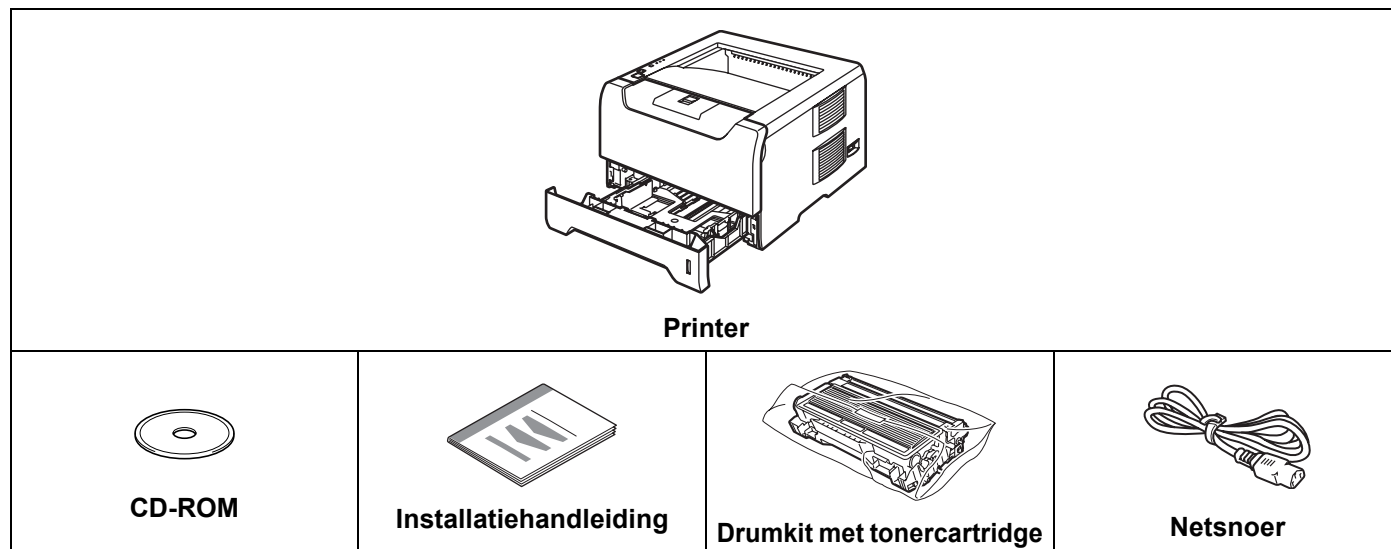
D Index

1

Over deze printer

Wat zit er in de doos?

Controleer tijdens het uitpakken van de printer dat de volgende onderdelen allemaal aanwezig zijn.



Interfacekabel

Een interfacekabel wordt niet standaard meegeleverd. U dient een interfacekabel te kopen die geschikt is voor de interface die u gaat gebruiken (USB, parallel of netwerk).

■ USB-kabel

Gebruik nooit een USB-kabel die langer is dan 2 meter.

Sluit de USB-kabel niet aan op een USB-hub zonder voeding of op het toetsenbord van een Macintosh®. Deze moet worden aangesloten op de USB-ingang van de computer.

USB wordt niet ondersteund onder Windows® 95 of Windows NT® 4.0.

■ Parallele interface

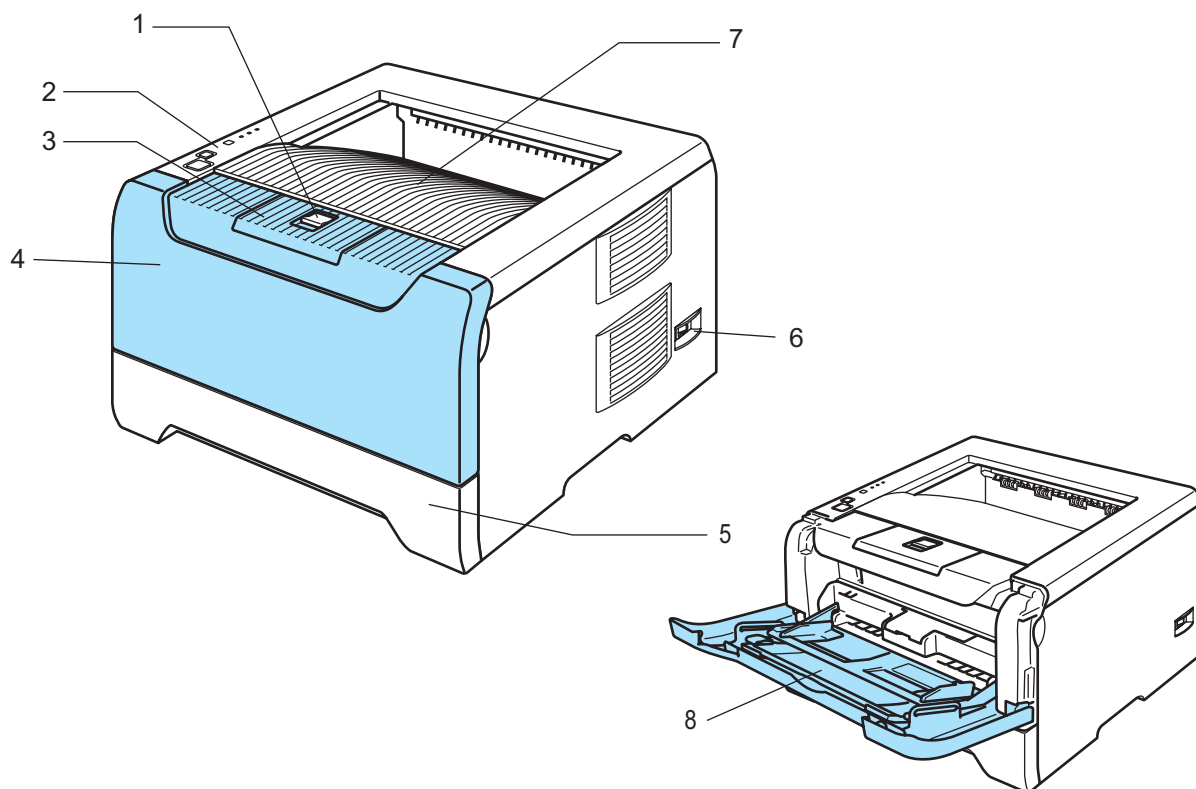
Gebruik nooit een parallelle kabel die langer is dan 2 meter.

Gebruik een afgeschermd kabel die voldoet aan IEEE 1284.

■ Netwerkkabel (voor de HL-5250DN)

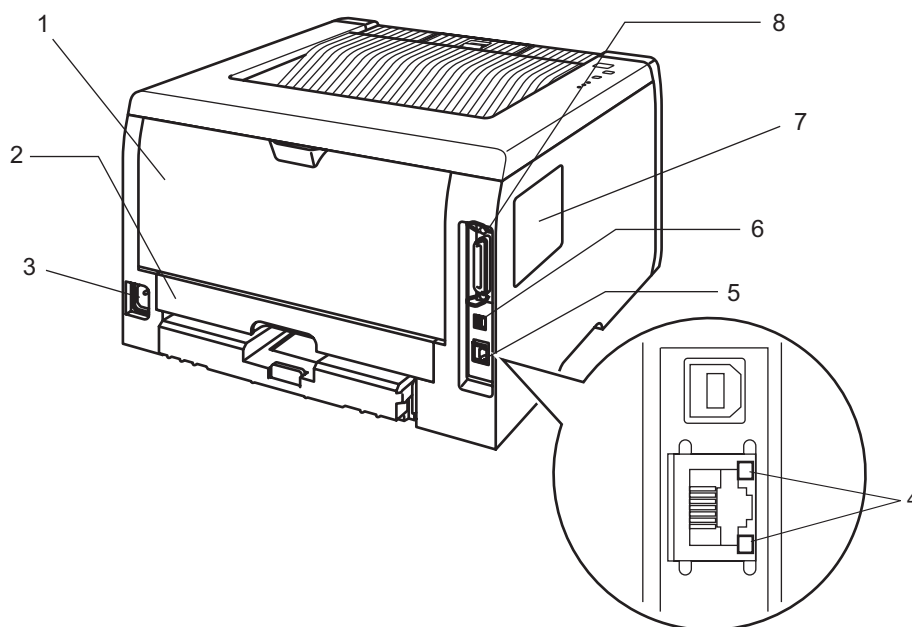
Gebruik een Straight-Through Categorie 5 (of hoger) twisted-pair kabel voor 10BASE-T of 100BASE-TX Fast Ethernetnetwerken.

Voorbeeld



- 1 Knop voor het openen van de voorklep
- 2 Bedieningspaneel
- 3 Steun van face-down uitvoerlade (steun)
- 4 Voorklep
- 5 Papierlade
- 6 Stroomschakelaar
- 7 Face-down uitvoerlade
- 8 Multifunctionele lade (MF lade)

Achteraanzicht



- 1 Achterklep
- 2 Duplexlade (voor de HL-5250DN)
- 3 Ingang voor netsnoer
- 4 HL-5250DN: LED's voor netwerkstatus
- 5 HL-5250DN: 10/100BASE-TX-poort
- 6 USB-interfaceconnector
- 7 Deksel van DIMM
- 8 Parallele interfaceconnector



Opmerking

De afbeeldingen van de printer zijn op basis van de HL-5250DN.

Een plaats voor de printer kiezen

Lees voordat u de printer in gebruik neemt eerst de volgende informatie door.

Elektrische voeding

Gebruik de printer met de aanbevolen netspanning.

Stroombron:	VS en Canada:	110 tot 120 volt wisselstroom, 50/60 Hz
	Europa en Australië:	220 tot 240 volt wisselstroom, 50/60 Hz

Het netsnoer, inclusief eventueel verlengsnoer, mag niet langer zijn dan 5 meter.

Sluit uw printer niet aan op een stopcontact waarop reeds andere apparaten zijn aangesloten, zoals airconditioners, kopieermachines, papiervernietigers enz. Als een gemeenschappelijk stopcontact onvermijdelijk is, gebruik dan een spanningstransformator of een spanningsfilter.

Gebruik een spanningstabilisator als de stroomtoevoer niet stabiel is.

Omgeving

- Zet de printer op een vlak, stabiel oppervlak, zoals een bureau, waar geen schokken of trillingen worden voorgebracht.
- Zet de printer in de buurt van een makkelijk toegankelijk stopcontact, zodat de stekker in noodgevallen snel uit het stopcontact kan worden gehaald.
- Vermijd extreme temperaturen en vocht. Gebruik de printer alleen binnen de volgende minimum- en maximumwaarden.
 Temperatuur: 10 °C tot 32,5 °C
 Vochtigheid: 20% tot 80% (zonder condensvorming)
- De printer moet in een goed geventileerde ruimte staan.
- Zet de printer NIET op een plaats waar de ventilatieopening geblokkeerd wordt. Er dient een ruimte van ongeveer 100 mm vrij te zijn tussen de ventilatieopening en de muur.
- Stel de printer NIET bloot aan direct zonlicht, overmatige warmte, vocht of stof.
- Plaats de printer NIET in de buurt van toestellen die magneten bevatten of een sterk magnetisch veld opwekken.
- Open vuur en zilte of bijtende stoffen kunnen de printer beschadigen.
- Zet NIETS boven op de printer.
- Zet de printer niet in de buurt van verwarmingstoestellen, airconditioners, water, chemicaliën of koelkasten.
- Houd de printer tijdens het verplaatsen altijd horizontaal.

Over papier

Papiersoort en -formaat

De printer voert papier in vanuit de geïnstalleerde papierlade of de multifunctionele lade.

Voor de papierladen worden in de printerdriver en deze handleiding de volgende namen gebruikt:

Papierlade	Lade 1
Multifunctionele lade	MF lade
Optionele onderste papierbak	Lade 2 / Lade 3
Duplexlade voor automatisch tweezijdig afdrukken (voor de HL-5250DN)	DX

Als u deze pagina op de cd-rom bekijkt en u bij een afdrukmethode in de tabel op ⓘ klikt, gaat u rechtstreeks naar de pagina waar de betreffende afdrukmethode wordt beschreven.

Papiersoort	Lade 1	Lade 2/3	MF lade	DX	Selecteer de papiersoort in de printerdriver
Normaal papier 75 g/m ² tot 105 g/m ²	ⓘ	ⓘ	ⓘ	ⓘ	Normaal papier
Kringlooppapier	ⓘ	ⓘ	ⓘ	ⓘ	Kringlooppapier
Briefpapier Ruw papier 60 g/m ² tot 161 g/m ²	ⓘ 60 g/m ² tot 105 g/m ²	ⓘ 60 g/m ² tot 105 g/m ²	ⓘ 60 g/m ² tot 161 g/m ²		Briefpapier
Dun papier 60 g/m ² tot 75 g/m ²	ⓘ	ⓘ	ⓘ	ⓘ	Dun papier
Dik papier 105 g/m ² tot 161 g/m ²			ⓘ		Dik papier of Dikker papier
Transparanten	ⓘ Maximaal 10 vel A4 of Letter		ⓘ Maximaal 10 vel A4 of Letter		Transparanten
Etiketten			ⓘ A4 of Letter		Dikker papier
Enveloppen			ⓘ		Enveloppen Env. Dun Env. Dik

	MF lade	Lade 1	Lade 2, Lade 3	DX
Papierformaat	Breedte: 69,9 tot 215,9 mm Lengte: 116 tot 406,4 mm	A4, Letter, Legal ¹ , B5 (ISO), Executive, A5, A6, B6 (ISO)	A4, Letter, Legal ¹ , B5 (ISO), Executive, A5, B6 (ISO)	A4, Letter, Legal ¹
Aantal vellen (80 g/m ² / 21 lb)	50 vel	250 vel	250 vel	

¹ Het papierformaat Legal is in bepaalde regio's buiten de VS en Canada niet verkrijgbaar.

Aanbevolen papiersoorten

	Europa	VS
Normaal papier	Xerox Premier 80 g/m ² Xerox Business 80 g/m ² M-real DATACOPY 80 g/m ²	Xerox 4200DP 20 lb Hammermill Laser Paper 24 lb
Kringlooppapier	Xerox Recycled Supreme 80 g/m ²	n.v.t.
Transparanten	3M CG3300	3M CG3300
Etiketten	Avery-laseretiketten L7163	Avery-laseretiketten #5160

- Controleer voordat u een grote hoeveelheid papier aanschaft eerst dat het papier geschikt is.
- Gebruik normaal kopieerpapier.
- Gebruik papier van 75 tot 90 g/m².
- Gebruik neutraal papier. Gebruik geen papier met een hoge zuurgraad of met een hoog alkaligehalte.
- Gebruik langlopend papier.
- Gebruik papier met een vochtgehalte van ongeveer 5%.
- In deze printer kan kringlooppapier worden gebruikt dat voldoet aan de specificatie DIN 19309.

VOORZICHTIG

Gebruik GEEN inkjetpapier, want dit kan vastlopen of de printer beschadigen.

Opmerking

Als u ander papier dan de aanbevolen soorten gebruikt, kan dit papier vastlopen of scheef worden ingevoerd.

Raadpleeg *Belangrijke informatie bij het kiezen van papier* op pagina 105 om te bepalen welk papier u met deze printer kunt gebruiken.

Soorten enveloppen

De meeste enveloppen zijn geschikt voor gebruik in uw printer. Sommige enveloppen hebben echter een speciale samenstelling en kunnen problemen met de invoer of de afdrukwaliteit veroorzaken. Een geschikte enveloppe heeft rechte, scherp gevouwen randen, en de bovenste rand mag niet dikker zijn dan twee vellen papier. De enveloppe moet plat en stevig zijn. Gebruik geen flodderige enveloppen. Gebruik alleen enveloppen van goede kwaliteit en vermeld bij aankoop dat u de enveloppen in een laserprinter zult gebruiken. Het is raadzaam om voordat u een groot aantal enveloppen gaat bedrukken eerst een enveloppe te testen, zodat u zeker weet dat u het gewenste resultaat krijgt.

Brother doet geen aanbevelingen ten aanzien van een bepaald merk enveloppe, omdat de fabrikant de specificaties kan wijzigen. U bent zelf verantwoordelijk voor de kwaliteit en de prestaties van de door u gebruikte enveloppen.

- Gebruik geen enveloppen die beschadigd, gekreukt of geknikt zijn of een onregelmatige vorm hebben, en ook geen hoogglanzende enveloppen of enveloppen met een speciale structuur.
- Gebruik geen enveloppen die met klemmen, haken of touwtjes worden gesloten, en ook geen enveloppen met zelfklevende flap, vensters, gaatjes, uitsnijdingen of perforaties.
- Gebruik geen flodderige, onscherp gevouwen of aan de binnenzijde bedrukte enveloppen, en ook geen enveloppen met reliëfdruk (met verhoogd opschrift).
- Gebruik geen enveloppen die reeds door een laserprinter zijn bedrukt.
- Gebruik geen enveloppen die niet netjes gestapeld kunnen worden.
- Gebruik geen enveloppen van papier dat zwaarder is dan wat in de specificaties wordt aangegeven.
- Gebruik geen enveloppen van inferieure kwaliteit met randen die niet scherp gevouwen of niet recht zijn.



Bij gebruik van de hierboven vermelde enveloppen kan de printer worden beschadigd. Dergelijke schade wordt niet door de garantie of de service-overeenkomst van Brother gedekt.

Opmerking

- Plaats nooit verschillende soorten enveloppen tegelijk in de papierlade, omdat deze dan kunnen vastlopen of scheef worden ingevoerd.
- U mag enveloppen niet aan twee zijden bedrukken.
- Voor het beste resultaat moet u in uw toepassing hetzelfde formaat selecteren als het formaat dat in de papierlade zit.

Bedrukbaar gedeelte

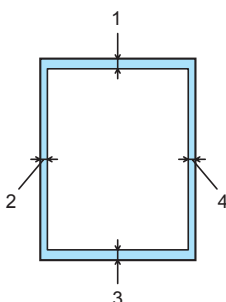
Bij gebruik van de PCL-emulatie (standaarddriver) kunnen de hieronder aangegeven randen van het papier niet worden bedrukt.



Opmerking

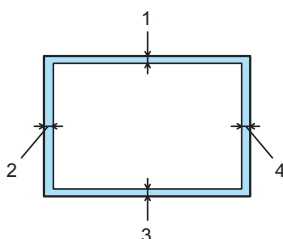
Bij gebruik van de BR-Script-emulatie kan 4,32 mm vanaf de rand van het papier niet worden bedrukt.

Stand



	A4	Letter	Legal	B5 (ISO)	Executive	A5	A6	B6
1	4,23 mm	4,23 mm	4,23 mm	4,23 mm	4,23 mm	4,23 mm	4,23 mm	4,23 mm
2	6,01 mm	6,35 mm	6,35 mm	6,01 mm	6,35 mm	6,01 mm	6,01 mm	6,01 mm
3	4,23 mm	4,23 mm	4,23 mm	4,23 mm	4,23 mm	4,23 mm	4,23 mm	4,23 mm
4	6,01 mm	6,35 mm	6,35 mm	6,01 mm	6,35 mm	6,01 mm	6,01 mm	6,01 mm

Liggend



	A4	Letter	Legal	B5 (ISO)	Executive	A5	A6	B6
1	4,23 mm	4,23 mm	4,23 mm	4,23 mm	4,23 mm	4,23 mm	4,23 mm	4,23 mm
2	5,0 mm	5,08 mm	5,08 mm	5,0 mm	5,08 mm	5,0 mm	5,0 mm	5,0 mm
3	4,23 mm	4,23 mm	4,23 mm	4,23 mm	4,23 mm	4,23 mm	4,23 mm	4,23 mm
4	5,0 mm	5,08 mm	5,08 mm	5,0 mm	5,08 mm	5,0 mm	5,0 mm	5,0 mm

Afdrukmethoden

Afdrukken op normaal papier, briefpapier en transparanten

Op normaal papier, briefpapier en transparanten afdrukken vanuit papierlade 1, 2, of 3

Raadpleeg *Over papier* op pagina 5 om te zien welke papiersoorten u kunt gebruiken.

1 Selecteer het volgende in de printerdriver:

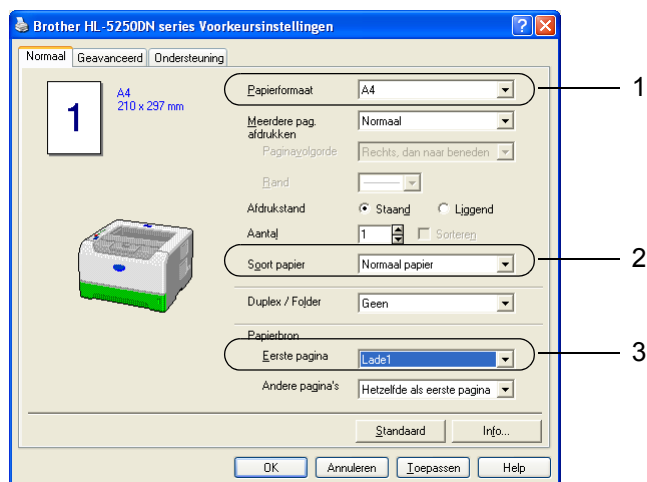
Papierformaat (1)

Soort papier (2)

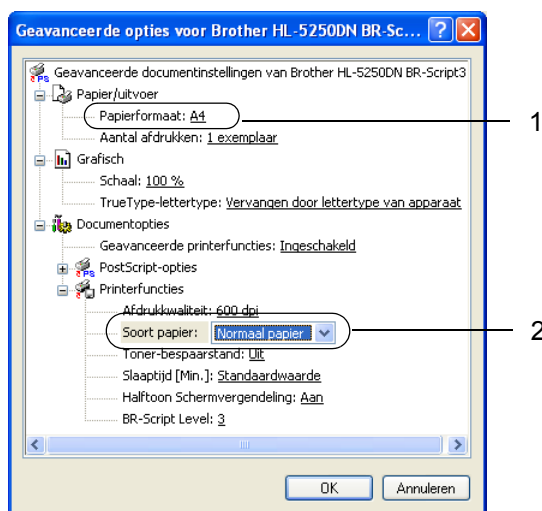
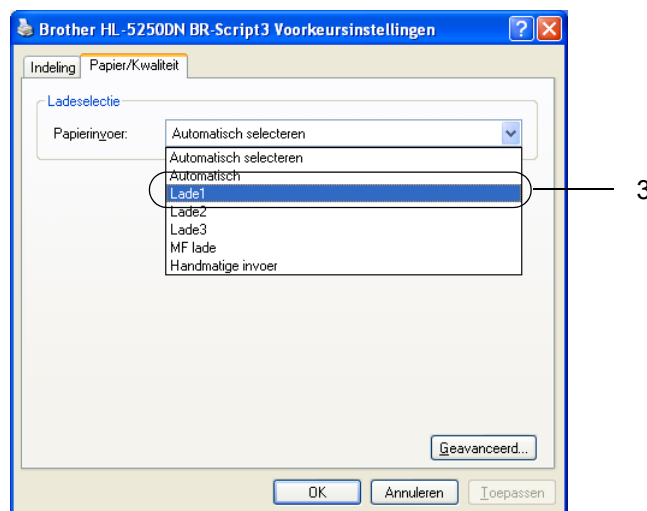
Papierbron (3)

en eventueel andere instellingen.

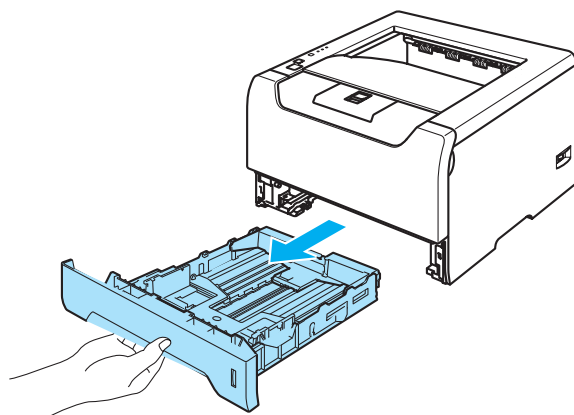
■ Printerdriver voor Windows



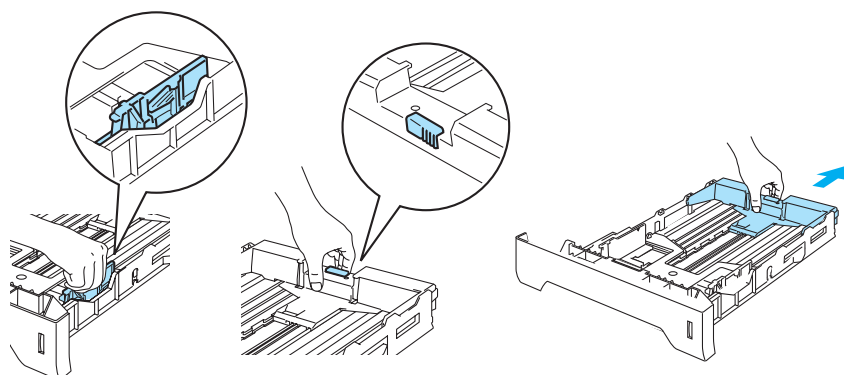
■ BR-Script-driver



- 2 Trek de papierlade helemaal uit de printer.

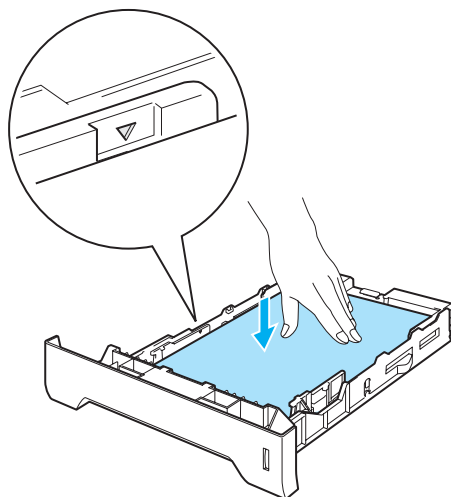


- 3 Houd de blauwe vrijgavehendel van de papiergeleider ingedrukt en stel de geleiders af op het gebruikte papierformaat. Controleer dat de geleiders goed in de sleuven passen. Bij gebruik van Legal-papier¹ moet u de vrijgavehendel voor de papiergeleiders indrukken en de achterkant van de papierlade uitschuiven.

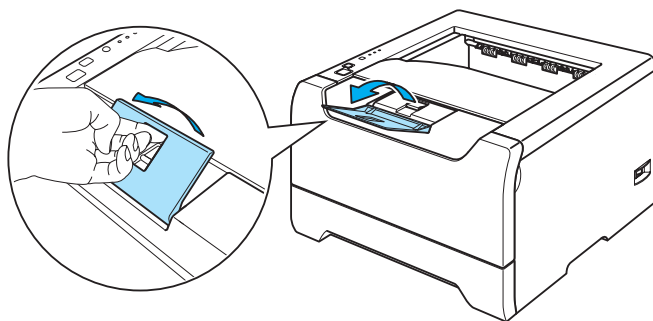


¹ Het papierformaat Legal is in bepaalde regio's buiten de VS en Canada niet verkrijgbaar.

- 4 Plaats papier in de lade en controleer dat het papier niet boven de markering voor de maximale hoogte van de stapel uitsteekt (▼).



- 5 Plaats de papierlade weer goed in de printer. Controleer dat hij zo ver mogelijk in de printer is gestoken.
- 6 Zet de papiersteun omhoog om te voorkomen dat het papier van de face-down uitvoerlade valt, of neem elk vel van de uitvoerlade zodra dit wordt uitgeworpen.



- 7 Stuur de afdrukgegevens naar de printer.



Opmerking

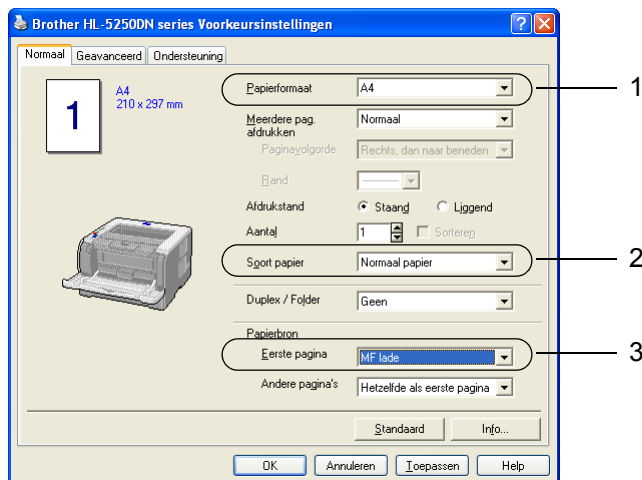
- De te bedrukken zijde moet naar beneden zijn gericht.
- Als u op transparanten afdrukt, moet u elk uitgeworpen vel onmiddellijk verwijderen. Wanneer u de afgedrukte transparanten stapelt, kunnen deze vastlopen of omkrullen.

Op normaal papier, briefpapier en transparanten afdrukken vanuit de MF papierlade

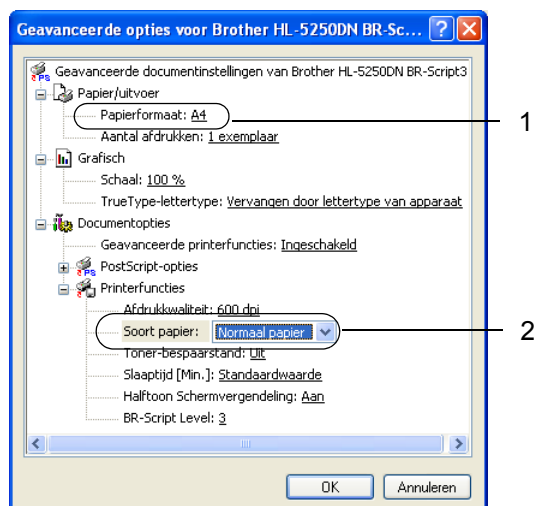
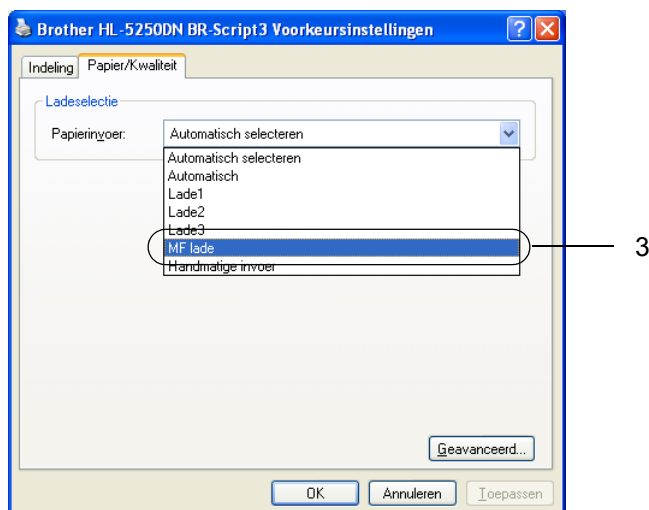
De MF lade wordt automatisch geselecteerd wanneer er papier in de multifunctionele lade wordt geplaatst. Raadpleeg *Over papier* op pagina 5 om te zien welke papiersoorten u kunt gebruiken.

- 1 Selecteer het volgende in de printerdriver:
 - Papierformaat** (1)
 - Soort papier** (2)
 - Papierbron** (3)
 en eventueel andere instellingen.

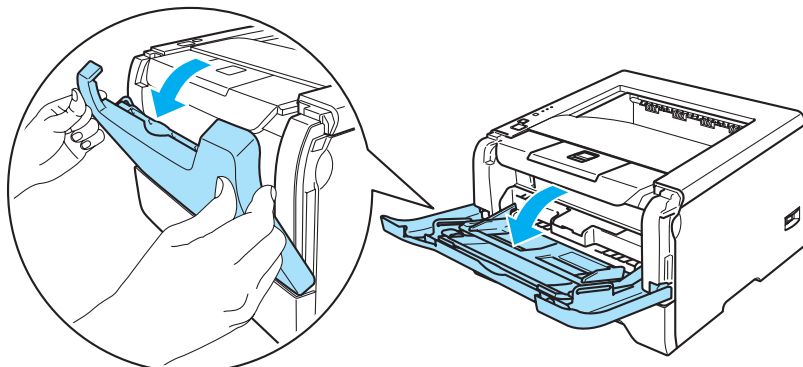
■ Printerdriver voor Windows



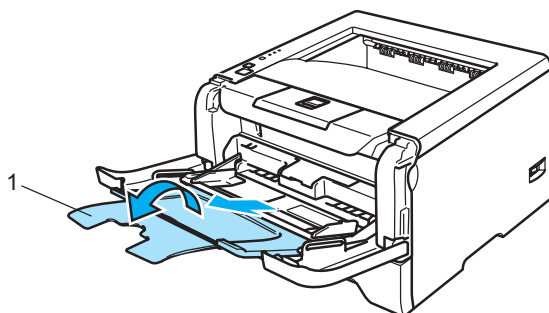
■ BR-Script-driver



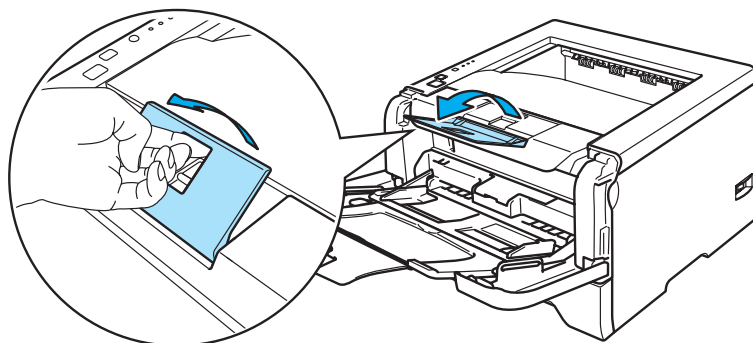
- 2 Maak de MF lade open en trek deze voorzichtig omlaag.



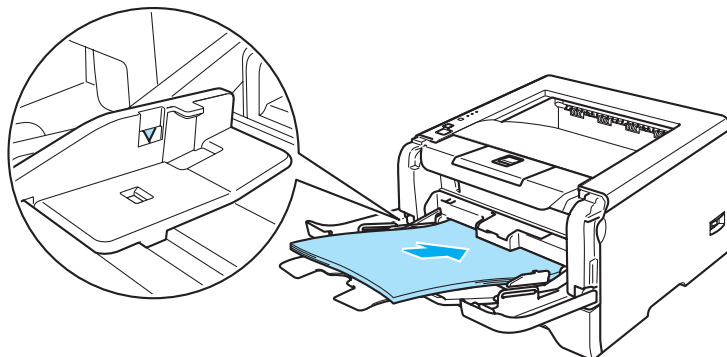
- 3 Trek de steun van de MF lade uit (1).



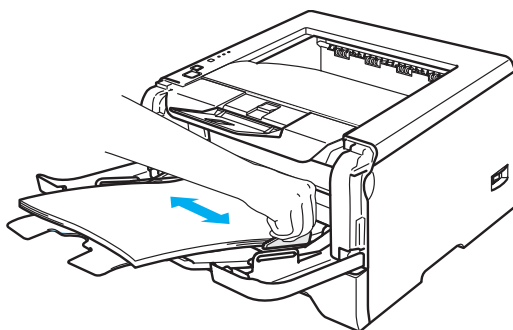
- 4 Zet de papiersteun omhoog om te voorkomen dat het papier van de face-down uitvoerlade valt, of neem elk vel van de uitvoerlade zodra dit wordt uitgeworpen.



- 5 Controleer dat het papier niet boven de markeringen (▼) aan weerskanten van de lade uitsteekt.



- 6 Houd de vrijgavehendel van de papiergeleider ingedrukt en stel de geleider af op het gebruikte papierformaat.



- 7 Stuur de afdrukgegevens naar de printer.



Opmerking

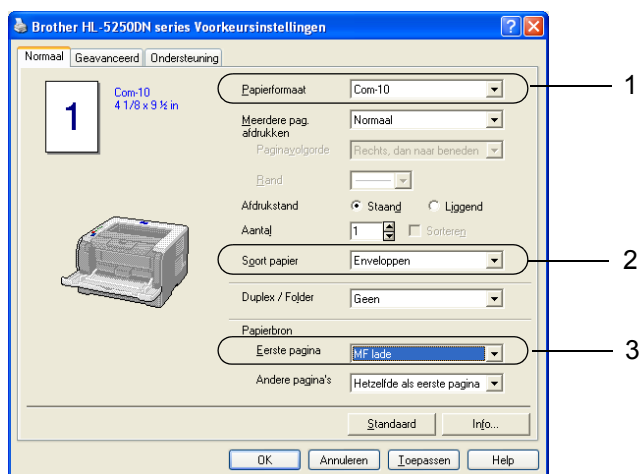
- Plaats het papier met de te bedrukken zijde naar boven gericht en met de bovenkant eerst.
- Als u op transparanten afdrukt, moet u elk uitgeworpen vel onmiddellijk verwijderen. Wanneer u de afgedrukte transparanten stapelt, kunnen deze vastlopen of omkrullen.

Op dik papier, etiketten en enveloppen afdrucken

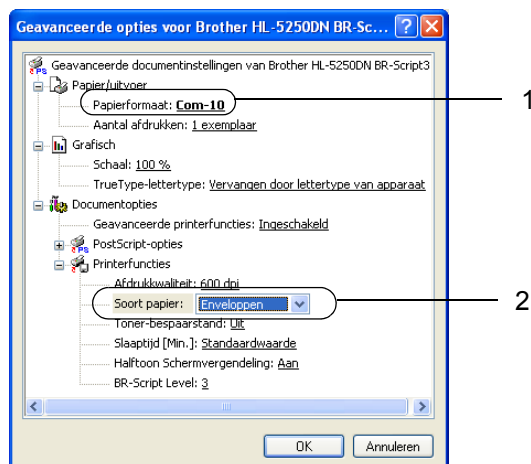
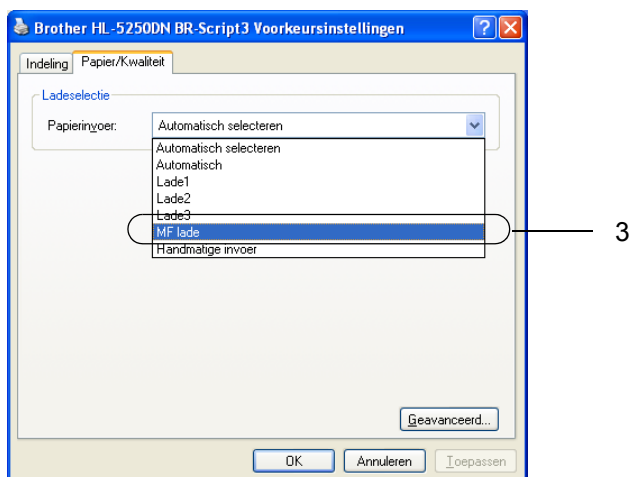
De MF lade wordt automatisch geselecteerd wanneer er papier in de multifunctionele lade wordt geplaatst. Raadpleeg *Over papier* op pagina 5 en *Soorten enveloppen* op pagina 7 om te zien welke papiersoorten u kunt gebruiken.

- 1 Selecteer het volgende in de printerdriver:
 - Papierformaat** (1)
 - Soort papier** (2)
 - Papierbron** (3)
 en eventueel andere instellingen.

■ Printerdriver voor Windows



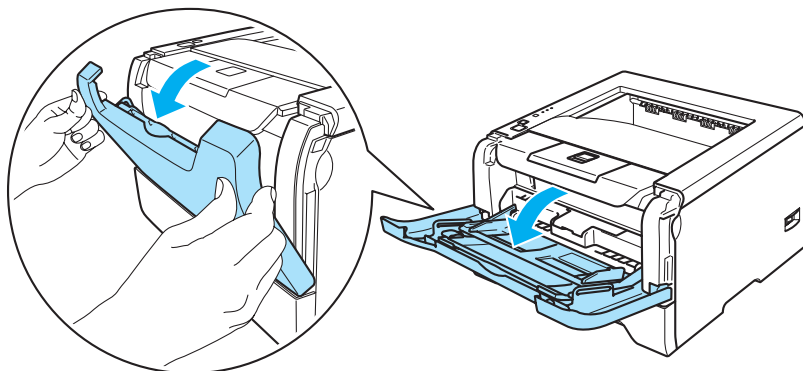
■ BR-Script-driver



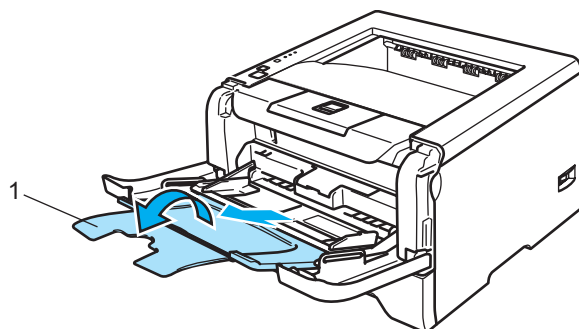
Opmerking

- Bij gebruik van Enveloppe 10, kiest u bij **Papierformaat** de optie **Com-10**.
- Voor andere enveloppen die niet in de printerdriver worden vermeld, bijvoorbeeld Enveloppe 9 of Enveloppe C6, gebruikt u **Door gebruiker gedefinieerd....** Raadpleeg Papierformaat op pagina A-8 voor nadere informatie over envelopformaten.

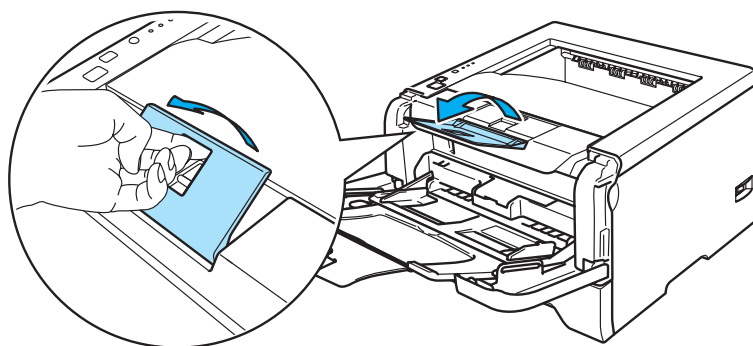
- 2 Maak de MF lade open en trek deze voorzichtig omlaag.



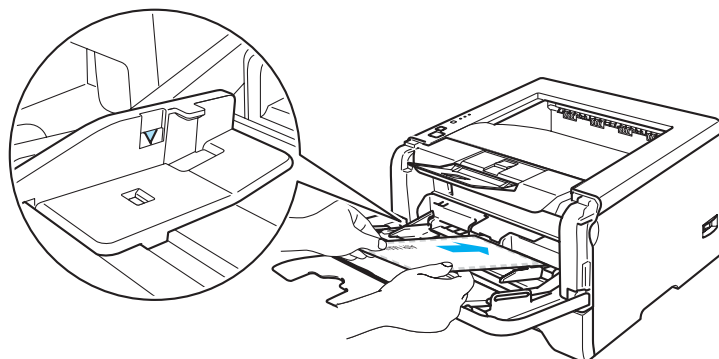
- 3 Trek de steun van de MF lade uit (1).



- 4 Zet de papiersteun omhoog om te voorkomen dat het papier van de face-down uitvoerlade valt, of neem elk vel van de uitvoerlade zodra dit wordt uitgeworpen.



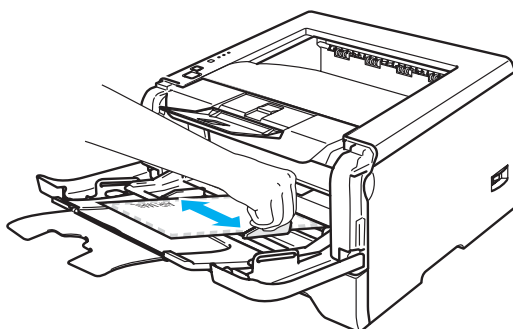
- 5 Plaats het papier in de MF lade. Controleer dat het papier niet boven de markeringen (▼) aan weerskanten van de lade uitsteekt.



 **Opmerking**

- Door de producent geplakte delen van enveloppen moeten goed zijn vastgeplakt
- De te bedrukken zijde moet naar boven zijn gericht.
- Alle zijden moeten netjes zijn gevouwen en mogen niet gekreukt zijn

- 6 Houd de vrijgavehendel van de papiergeleider ingedrukt en stel de geleider af op het gebruikte papierformaat.



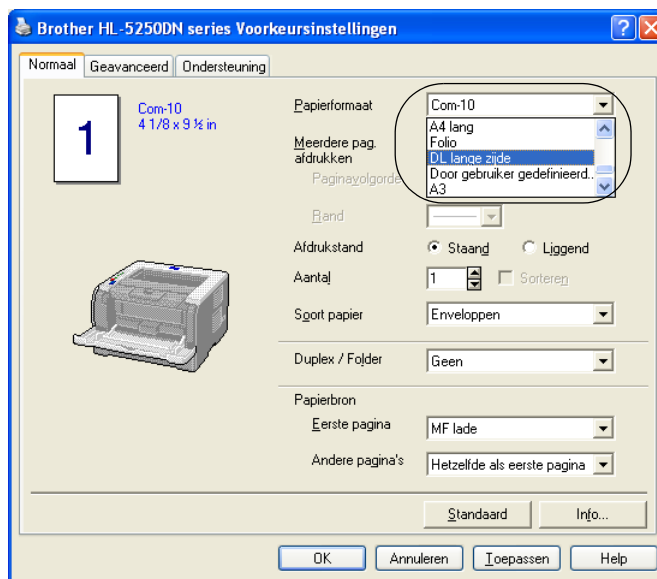
- 7 Stuur de afdrukgegevens naar de printer.

 **Opmerking**

- Neem elk vel of elke enveloppe onmiddellijk nadat deze is afgedrukt van de uitvoerlade. Als u vellen of enveloppen stapelt, kan het papier vastlopen of omkrullen.
- Als enveloppen tijdens het afdrukken bevlekt worden, moet u de **Papiersoort** instellen op **Dik papier** of **Dikker papier**; dit om de fixeertemperatuur te verhogen. Raadpleeg *Op dik papier, etiketten en enveloppen afdrukken* op pagina 15 voor nadere informatie over het instellen van de afdrukdichtheid.
- Raadpleeg *De afdrukkwaliteit verbeteren* op pagina 90 als de enveloppen verkreukeld worden uitgeworpen.

Opmerking

- Als DL-enveloppen met dubbele flap verkreukeld worden uitgeworpen, moet u in het tabblad **Normaal** bij **Papierformaat** de optie **DL Lange zijde** selecteren. Plaats een nieuwe DL-enveloppe met dubbele flap in de MF lade, met de langste zijde eerste, en druk opnieuw af.



- Bij het plaatsen van papier in de MF lade dient u rekening te houden met het volgende:
 - Plaats het papier voorzichtig en met de bovenste rand eerst in de lade.
 - Zorg dat het papier recht en in de juiste stand in de MF lade ligt. Is dit niet het geval, dan kan het papier scheef worden ingevoerd waardoor de vellen verkreukeld worden uitgevoerd of het papier kan vastlopen.

Tweezijdig afdrukken (duplex)

De meegeleverde printerdrivers voor Windows® 95/98/Me/2000/XP en Windows NT® 4.0, Mac OS® 9.1 t/m 9.2 en Mac OS® X 10.2.4 of recenter ondersteunen tweezijdig afdrukken. Raadpleeg **Help** in de printerdriver voor meer informatie hierover.

Richtlijnen bij het tweezijdig afdrukken

- Als u dun papier gebruikt, kunnen de vellen verkreukelen.
- Gekruld papier moet glad worden gestreken voordat het weer in de papierlade of de MF lade wordt geplaatst.
- Als het papier scheef wordt ingevoerd, is het misschien omgekruld. Verwijder het en strijk het glad.
- Wanneer u de handmatige duplexfunctie gebruikt, kan het papier vastlopen of kan de kwaliteit van de afdruk wat minder zijn. Raadpleeg *Vastgelopen papier verwijderen* op pagina 83 als het papier is vastgelopen. Raadpleeg *De afdrukkwaliteit verbeteren* op pagina 90 als u problemen met de afdrukkwaliteit hebt.

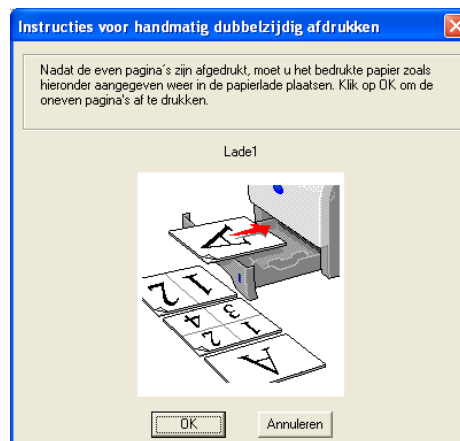
Handmatig tweezijdig afdrukken

- De BR-Script 3-driver (PostScript® 3™-emulatie) biedt geen ondersteuning voor het handmatig tweezijdig afdrukken.
- Gebruik normaal papier of kringlooppapier. Gebruik geen briefpapier.

Handmatig tweezijdig afdrukken vanuit de papierlade

- 1 Selecteer in de printerdriver het tabblad **Geavanceerd** en kies optie **Handmatig tweezijdig afdrukken**, en kies in het tabblad **Normaal** bij **Papierbron** de optie **Lade1**.
- 2 Stuur de gegevens naar de printer.
De printer zal automatisch eerst alle even pagina's op de ene zijde van het papier afdrukken.

- 3 Neem de afgedrukte even pagina's van de uitvoerlade en plaats ze opnieuw in de papierlade, met de te bedrukken zijde (de blanco zijde) naar beneden. Volg de instructies op uw computerscherm.



- 4 De printer zal nu automatisch de oneven pagina's op de ommezijde van het papier afdrukken.



Opmerking

- Als u bij de **Papierbron** de optie **Automatisch** selecteert, moet u de bedrukte even pagina's in de MF lade leggen.
- Wanneer u papier in de papierlade plaatst, moet u eerst alle resterende papier uit de lade halen. Daarna legt u de bedrukte pagina's met de bedrukte zijde naar boven in de lade. (Leg nooit reeds bedrukte vellen op een stapel onbedrukt papier.)

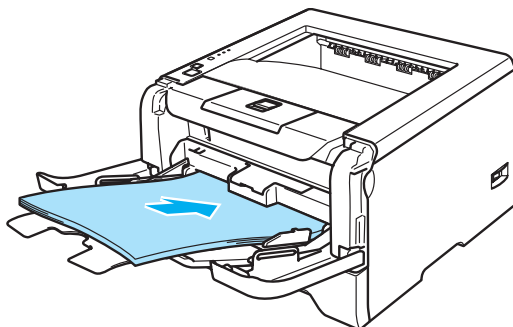
Handmatig tweezijdig afdrukken vanuit de MF lade



Opmerking

Strijk het papier glad alvorens het weer in de MF lade te plaatsen, daar het anders kan vastlopen.

- 1 Kies in het tabblad **Geavanceerd** de optie **Handmatig tweezijdig afdrukken** en selecteer in het tabblad **Normaal** bij **Papierbron** de optie **MF lade**.
- 2 Plaats het papier met de te bedrukken zijde naar boven in de MF lade. Volg de instructies op uw computerscherm. Herhaal deze stap totdat u alle even pagina's hebt afgedrukt.



- 3 Neem de afgedrukte even pagina's van de uitvoerlade en plaats ze in dezelfde volgorde weer in de MF lade. Plaats het papier met de te bedrukken zijde (blanco zijde) naar boven. Volg de instructies op uw computerscherm.



- 4 Herhaal 3 totdat alle oneven pagina's op de ommezijde van het papier zijn afgedrukt.

Afdrukstand voor handmatig tweezijdig afdrukken

De printer drukt de tweede pagina eerst af.

Als u tien pagina's op vijf vellen papier afdrukt, wordt op het eerste vel eerst pagina 2 afgedrukt en dan pagina 1. Op het tweede vel wordt pagina 4 en dan pagina 3 afgedrukt. Op het derde vel wordt pagina 6 en dan pagina 5 afgedrukt, enz.

Als u handmatig tweezijdig afdrukt, dient u het papier als volgt te plaatsen:

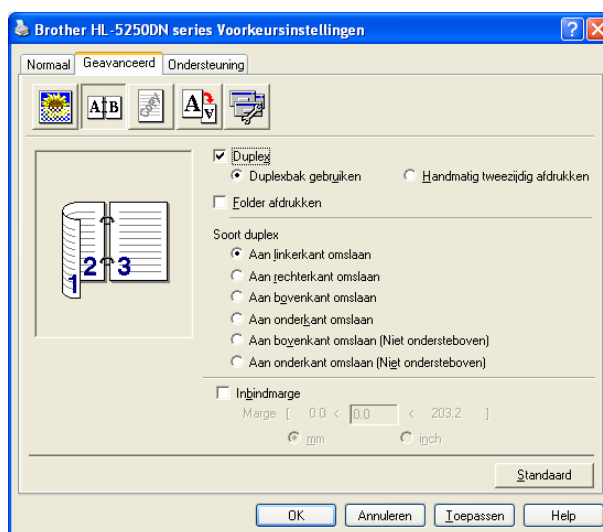
- Voor de papierlade:
 - Plaats het papier met de te bedrukken zijde naar beneden gericht en met de bovenkant naar de voorkant van de lade toe.
 - Als u de ommezijde wilt bedrukken, plaatst u het papier met de bedrukte zijde naar boven en de bovenkant naar de voorkant van de lade toe.
 - Bij gebruik van briefhoofden plaatst u het papier met het briefhoofd naar boven en naar de voorkant van de lade gericht.
 - Als u de ommezijde wilt bedrukken, plaatst u het vel met het briefhoofd naar beneden en naar de voorkant van de lade toe.
- Voor de multifunctionele lade (MF lade):
 - Plaats het papier met de te bedrukken zijde naar boven gericht en met de bovenkant eerst.
 - Als u de ommezijde wilt bedrukken, plaatst u het papier met de bedrukte zijde naar beneden en de bovenkant eerst.
 - Bij gebruik van briefhoofden plaatst u het papier met het briefhoofd eerst en naar beneden gericht.
 - Als u de ommezijde wilt bedrukken, plaatst u het papier met het briefhoofd eerst en naar boven gericht.

Automatisch tweezijdig afdrukken (voor de HL-5250DN)

Opmerking

- De schermen in dit onderdeel zijn afkomstig uit Windows[®] XP. De schermen op uw pc kunnen er anders uitzien, afhankelijk van uw besturingssysteem.
- Gebruik voor de automatische duplexfunctie alleen A4-, Letter- of Legal-papier.
- De achterklep moet gesloten zijn.
- Controleer dat de duplexlade goed in de printer geïnstalleerd is.
- Gekruld papier moet glad worden gestreken voordat het weer in de papierlade wordt geplaatst.
- U moet normaal papier gebruiken. Gebruik geen briefpapier of dun papier.

- 1 Plaats papier in de papierlade of de MF lade.
- 2 **Voor de Windows-driver**
 - 1 Open het dialoogvenster **Eigenschappen** in de printerdriver.
 - 2 Selecteer het tabblad **Algemeen** en klik op het pictogram **Voorkeursinstellingen**.
 - 3 Klik in het tabblad **Geavanceerd** op het symbool voor **Duplex**.
 - 4 Controleer dat **Duplexbak gebruiken** is geselecteerd.
 - 5 Klik op **OK**. De printer zal het papier nu automatisch aan beide zijden bedrukken.



Voor de BR-Script-driver

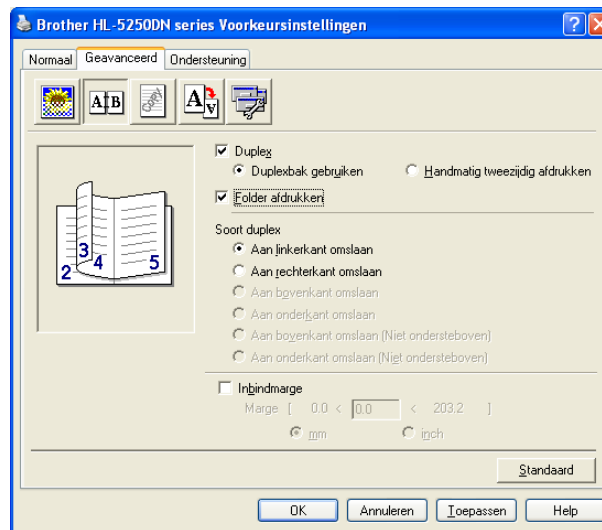
- 1 Open het dialoogvenster **Eigenschappen** in de printerdriver.
- 2 Selecteer het tabblad **Algemeen** en klik op het pictogram **Voorkeursinstellingen**.
- 3 Selecteer in het tabblad **Indeling** de **Afdrukstand**, **Dubbelzijdig afdrukken** en **Paginavolgorde**.

- 4 Klik op **OK**. De printer zal het papier nu automatisch aan beide zijden bedrukken.



Folder afdrukken (voor de Windows-driver)

- 1 Plaats papier in de papierlade of de MF lade.
- 2 Open het dialoogvenster **Eigenschappen** in de printerdriver.
- 3 Selecteer het tabblad **Algemeen** en klik op het pictogram **Voorkeursinstellingen**.
- 4 Kies in het tabblad **Geavanceerd** de optie **Duplex** en **Duplexbak gebruiken** of **Handmatig tweezijdig afdrukken** en selecteer vervolgens **Folder afdrukken**.
- 5 Klik op **OK**. De printer zal nu automatisch een folder afdrukken.



Printerdriver

Een printerdriver is een stuurprogramma dat gegevens in het door de computer gebruikte formaat omzet in een formaat dat door een bepaalde printer kan worden gebruikt. Doorgaans is dit formaat PDL (page description language).

De printerdrivers voor de volgende versie van Windows[®] en Macintosh[®] staan op de meegeleverde cd-rom en op het Brother Solutions Center: <http://solutions.brother.com>. De meest recente printerdriver kunt u downloaden vanaf het Brother Solutions Center op <http://solutions.brother.com>.

Raadpleeg *De printerdriver verwijderen* op pagina 40 als u de printerdriver wilt verwijderen.

Voor Windows[®]

- Windows-driver (de meest geschikte printerdriver voor dit product)
- BR-Script-driver (PostScript[®]3™-taalemulatie)
- Generieke PCL-driver (bij gebruik van Citrix Presentation Server™ (Citrix[®] MetaFrame[®]), Windows[®] Terminal Server en andere op een netwerk gedeelde Windows NT 4.0[®]- en Windows[®] 2000/XP-omgevingen raden wij u aan onze generieke PCL-driver te gebruiken. Deze driver ondersteunt alleen algemene afdrukfuncties.)

Voor Macintosh[®]

- Brother-laserdriver voor Macintosh[®]
- BR-Script-driver (PostScript[®]3™-taalemulatie)

Voor Linux

- LPR-driver
- CUPS-driver



Opmerking

- Kijk op <http://solutions.brother.com> voor meer informatie over de generieke PCL-driver en de Linux-driver.
- De printerdriver voor Linux komt waarschijnlijk uit nadat dit product is uitgebracht.

	Printerdriver voor Windows	BR-Script-driver	Generieke PCL-driver ¹	Brother-laserdriver	LPR/CUPS-driver
Windows [®] 95/98/Me	i	i			
Windows NT [®] 4.0 Windows [®] 2000 Professional Windows [®] XP Home Edition Windows [®] XP Professional	i	i	i		
Windows [®] XP Professional x64 Edition 1	i	i			
Mac OS [®] 9.1 t/m 9.2 Mac OS [®] X 10.2.4 of recenter		i		i	
Linux (Mandrake, Red Hat, SuSE Linux, Debian) ¹					i

¹ Download de printerdriver vanaf <http://solutions.brother.com>.

Wanneer u via de computer afdrukt, kunt u de volgende printerinstellingen wijzigen.

- Papierformaat
- Meerdere pagina's afdrukken
- Afdrukstand
- Aantal
- Soort papier
- Papierbron
- Resolutie
- Tonerbespaarstand
- Tweezijdig afdrukken (Handmatig tweezijdig afdrukken ^{1 3} / Duplex en Duplexbak gebruiken ⁴)
- Watermerk ^{1 3}
- Taak spoolen ^{1 3}
- Snelle printerinstelling ^{1 3}
- Slaaptijd
- Statusvenster ¹
- Macro ^{1 3}
- Beheerder ^{1 2 3}
- Opdracht/bestand invoegen ^{1 2 3}
- Paginabescherming ^{1 3}
- Datum & tijd afdrukken ^{1 3}
- Dichtheid afstellen ^{1 3}
- Foutmelding afdrukken ^{1 3}

¹ Deze instellingen zijn niet beschikbaar in de BR-script-driver voor Windows®.

² Deze instellingen zijn niet beschikbaar onder Windows NT® 4.0 en Windows® 2000/XP.

³ Deze instellingen zijn niet beschikbaar met de laserdriver van Brother en de BR-Script-driver voor Macintosh®.

⁴ Deze functie is niet beschikbaar voor de HL-5240/HL-5240L.

Functies in de printerdriver (alleen voor Windows®)

Raadpleeg de on line **Help** in de printerdriver voor meer informatie hierover.

Opmerking

- De schermen in dit onderdeel zijn afkomstig uit Windows® XP. De schermen op uw pc kunnen er anders uitzien, afhankelijk van uw besturingssysteem.
- Als u Windows® 2000 of XP gebruikt, kunt u het dialoogvenster **Voorkeursinstellingen** openen door in het tabblad **Algemeen** van het scherm **Eigenschappen** te klikken op **Voorkeursinstellingen**.
- Als u Windows NT® 4.0 gebruikt, kunt u het dialoogvenster **Voorkeursinstellingen** openen door in het menu **Bestand** van de map **Printers** op **Standaardwaarden document** te klikken.

Het tabblad Normaal

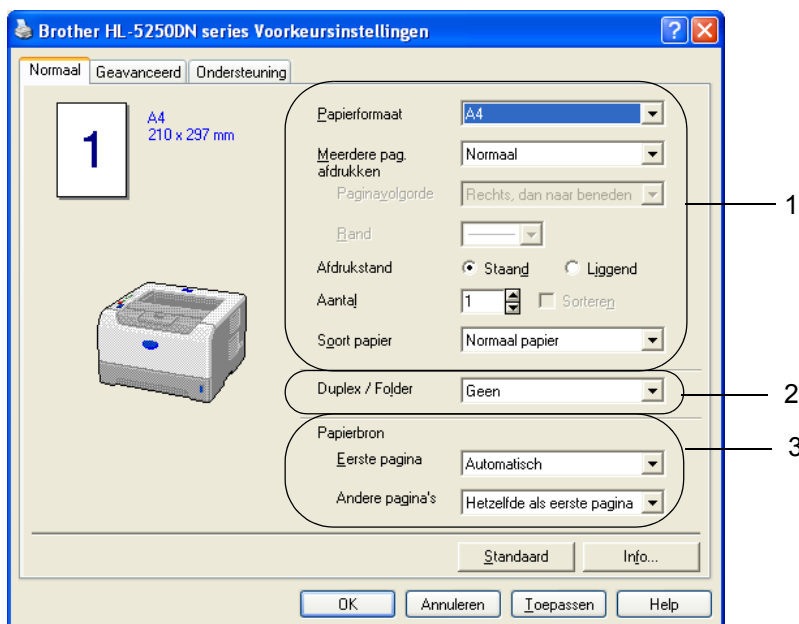
U kunt bepaalde instellingen ook wijzigen door op de afbeeldingen aan de linkerkant te klikken.

- 1 Kies het **Papierformaat**, **Meerdere pag. afdrukken**, **Afdrukstand** en andere instellingen (1).
- 2 Kies voor de instelling **Duplex / Folder** de optie **Geen**, **Duplex** of **Folder** (2).

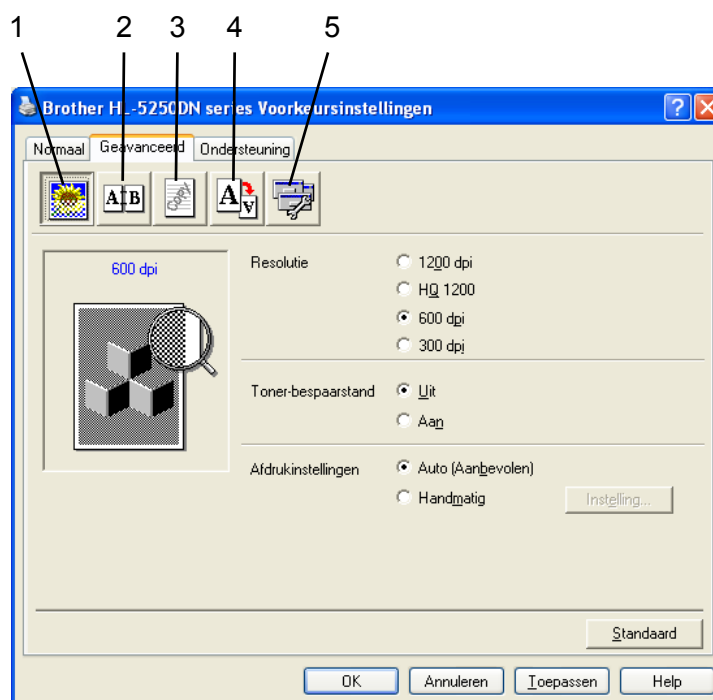
Opmerking

In het tabblad **Geavanceerd** kunt u meer gedetailleerde instellingen maken voor het tweezijdig afdrukken en het afdrukken van folders. Raadpleeg *Tweezijdig afdrukken (duplex)* op pagina 28.

- 3 Kies de **Papierbron** (3).
- 4 Klik op **OK** om de gekozen instellingen toe te passen.
Klik op **Standaard** en dan op **OK** om de standaardinstellingen te herstellen.



Het tabblad Geavanceerd



Klik op een van de volgende pictogrammen om de desbetreffende functie in te stellen.

- Afdrukkwaliteit (1)
- Tweezijdig afdrukken (2)
- Watermerk (3)
- Pagina-instelling (4)
- Opties apparaat (5)

Afdrukkwaliteit

■ Resolutie

Voor de resolutie zijn de volgende instellingen mogelijk:

- 1200 dpi
- HQ 1200
- 600 dpi
- 300 dpi



Opmerking

Als u de hoge kwaliteit 1200 dpi (1200 × 1200 dpi) selecteert, wordt er wat trager afgedrukt.

■ Tonerbespaarstand

De **tonerbespaarstand** helpt u kosten te besparen omdat er minder toner wordt gebruikt. In deze stand zien de afdrucken er lichter uit.



Opmerking

- Het gebruik van de tonerbespaarstand wordt afgeraden als u foto's of beelden met verschillende grijstinten afdruckt.
 - De tonerbespaarstand is niet beschikbaar voor de resoluties 1200 dpi en HQ 1200.
-

■ Afdrukinstellingen

U kunt de afdrukinstellingen zelf wijzigen.

• Auto

Als u de knop **Auto** selecteert, dan zal de printer automatisch met de beste afdrukinstellingen afdrucken.

• Handmatig

U kunt de instellingen zelf wijzigen door **Handmatig** te selecteren en op de knop **Instelling** te klikken. U kunt de helderheid, het contrast en andere instellingen wijzigen.

Tweezijdig afdrucken (duplex)

■ Duplexbak gebruiken (voor de HL-5250DN)

Als u op **Duplex gebruiken** klikt, wordt een dialoogvenster geopend waar u de benodigde instellingen voor tweezijdig afdrucken kunt maken. Voor elke afdrukstand zijn er zes manieren waarop tweezijdig kan worden afgedrukt.

■ Handmatig tweezijdig afdrucken

Als u **Handmatig tweezijdig afdrucken** selecteert, wordt een dialoogvenster geopend waar u de benodigde instellingen voor tweezijdig afdrucken kunt maken. Voor elke afdrukstand zijn er zes manieren waarop tweezijdig kan worden afgedrukt.

■ Folder afdrucken

Gebruik deze functie als u een folder wilt afdrucken. U maakt de folder door de afgedrukte pagina's in het midden te vouwen.

■ Inbindmarge

Als u de optie Inbindmarge activeert, dan kunt u een waarde voor de inbindmarge in millimeters of in inches aangegeven.

Watermerk

U kunt een logo of tekst als een watermerk op uw documenten afdrucken.

U kunt een van de vooringestelde watermerken kiezen, of een zelfgemaakt bitmap- of tekstbestand gebruiken.

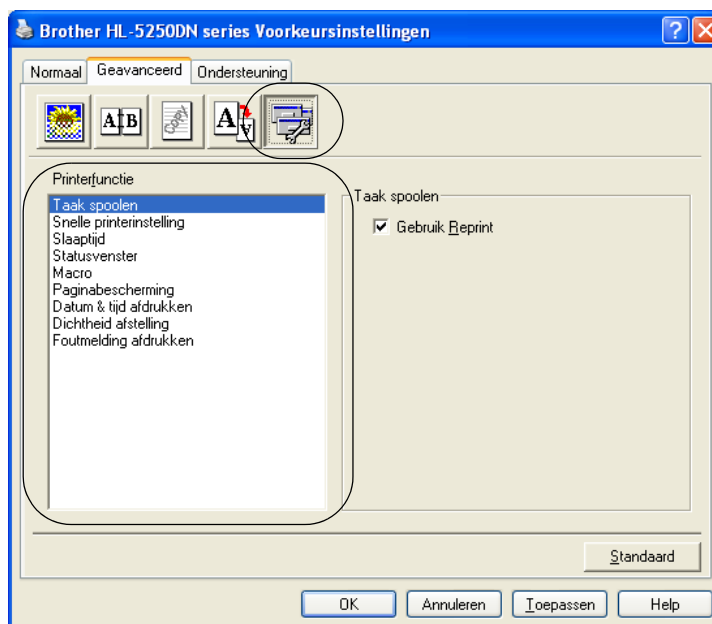
Als u een watermerk in de vorm van een bitmap-bestand gebruikt, kunt u de grootte ervan wijzigen en het watermerk op een willekeurige plaats neerzetten.

Als u tekst voor uw watermerk gebruikt, kunt u het lettertype wijzigen, evenals het contrast en de hoek waaronder het op papier wordt afgedrukt.

Pagina-instelling

U kunt de schaal van het af te drukken beeld wijzigen, in spiegelbeeld afdrukken of het beeld 180 graden draaien.

Opties apparaat



In dit tabblad kunt u de volgende **printerfuncties** instellen.

(U kunt rechtstreeks naar de pagina met een **printerfunctie** gaan door in de onderstaande lijst op de betreffende functienaam te klikken.)

- Taak spoolen
- Snelle printerinstelling
- Slaaptijd
- Statusvenster
- Macro
- Beheerder (alleen bij gebruik van Windows® 95/98/Me)
- Opdrachtbestand invoegen (alleen bij gebruik van Windows® 95/98/Me)
- Paginabescherming
- Datum & tijd afdrukken
- Dichtheid afstellen
- Foutmelding afdrukken



Opmerking

De lijst **Printerfuncties** kan variëren, afhankelijk van het model.

■ Taak spoolen

De printer bewaart de laatste afdruktaak die hij heeft ontvangen in het geheugen.

Als u het laatste document opnieuw wilt afdrukken, drukt u op **Go** en houdt u deze toets circa 4 seconden lang ingedrukt totdat alle lampjes op volgorde gaan branden (**Toner, Drum, Paper, Status**), waarna u **Go** weer loslaat. Druk binnen twee seconden het relevante aantal keren op **Go** om aan te geven hoeveel exemplaren u van het document wilt afdrukken. Als u niet binnen twee seconden op **Go** drukt, wordt slechts een exemplaar afgedrukt.



Opmerking

Als u wilt voorkomen dat anderen uw gegevens afdrukken met behulp van de functie Reprint, dan moet u onder Taak spoolen het vakje **Gebruik Reprint** deselecteren.

■ Snelle printerinstelling

Met deze functie kunt u de instellingen van de driver snel wijzigen. Klik op het symbool in de taakbalk om de instellingen weer te geven.

U kunt de functie Snelle printerinstelling aan- of uitzetten. Op uw computerscherm wordt een keuzevenstertje weergegeven. Hier kunt u de instellingen van de volgende functies wijzigen:

- Meerdere pagina's afdrukken
- Tweezijdig afdrukken (duplex)
- Tonerbespaarstand
- Papierbron
- Papiersoort

■ Slaaptijd

Als de printer een bepaalde tijd lang geen gegevens ontvangt (time-out), schakelt hij over op de slaapstand. In de slaapstand lijkt het of de printer uitstaat. Als u **Standaardwaarde** kiest, is de instelling voor de time-out 5 minuten. De Intelligente slaapstand past deze instelling automatisch aan aan de regelmaat waarmee uw printer wordt gebruikt. Wanneer de printer in de slaapstand staat, zijn de lampjes uit, maar kan de printer nog wel gegevens ontvangen. Wanneer de printer een bestand of document ontvangt of er op **Go** wordt gedrukt, wordt hij automatisch geactiveerd en gaat hij afdrukken.

U kunt de slaapstand uitschakelen door in het tabblad **Geavanceerd** op **Opties apparaat** te klikken en **Slaaptijd** te selecteren. Dubbelklik op het woord **Slaaptijd** om Slaaptijd uit te selecteren. Klik op **Uit** om te voorkomen dat de printer naar de slaaptijd overschakelt. De functie Slaaptijd uit kan worden verborgen door nogmaals op het woord Slaaptijd te dubbelklikken. Wij raden u aan om de slaapstand ten behoeve van energiebesparing in te schakelen.

■ Statusvenster

Als deze functie is geactiveerd, wordt tijdens het afdrukken de printerstatus getoond (fouten die zijn opgetreden en dergelijke). Standaard is het statusvenster uitgeschakeld. Als u het statusvenster wilt inschakelen, klikt u in het tabblad **Geavanceerd** op het symbool **Opties apparaat** en kiest u **Statusvenster**.

■ Macro

U kunt een pagina van een document als een macro in het printergeheugen opslaan. U kunt de opgeslagen macro vervolgens uitvoeren, dat wil zeggen, u kunt de opgeslagen macro gebruiken als een sjabloon voor alle documenten. Zo wordt bij veelgebruikte informatie, zoals formulieren, bedrijfslogo's, briefhoofden of facturen, tijd bespaard en sneller afgedrukt.

■ **Beheerder** (alleen bij gebruik van Windows® 95/98/Me)

Beheerders kunnen het aantal kopieën dat wordt afgedrukt beperken, en de instellingen voor schaal en watermerk op slot zetten.

- Wachtwoord

In dit vak moet u het wachtwoord invoeren.

- Wachtwoord instellen

Klik hier om het wachtwoord te wijzigen.

- KOPIEEN VERGRENDELEN

Hier kunt u het afdrukken van meerdere pagina's op slot zetten.

- WATERMERK VERGRENDELEN

Hier kunt u de huidige instellingen voor het watermerk op slot zetten, zodat deze niet kunnen worden gewijzigd.

- SCHAAL VERGRENDELEN

U kunt de instellingen voor de schaal zoals hieronder aangegeven vergrendelen:

1 op 1

100%

■ **Opdrachtbestand invoegen** (alleen bij gebruik van Windows® 95/98/Me)

Met deze functie kunt u het volgende doen:

- Een printerbestand of een .TIFF-bestand in een afdruktaak invoegen.
- Een tekenreeks met tekst in een afdruktaak invoegen.
- Een macro, die in het printergeheugen wordt opgeslagen, in een afdruktaak invoegen.

■ **Paginabescherming**

'Paginabescherming' betekent dat er extra geheugen wordt gereserveerd voor het produceren van beelden die een hele pagina beslaan.

U kunt kiezen uit **AUTOM.**, **UIT** en **Standaardwaarde**.

Met de paginabescherming kan de printer een beeld dat een hele pagina beslaat in zijn geheugen 'voor de geest halen' voordat het op papier wordt gezet. Deze functie komt van pas wanneer de printer wacht met het afdrukken van een beeld omdat dit erg ingewikkeld is.

■ **Datum & tijd afdrukken**

Wanneer deze functie is ingeschakeld, worden de datum en tijd op uw document afgedrukt

■ **Dichtheid afstellen**

Selecteer een hogere of een lagere afdrukdichtheid.



Opmerking

De optie **Dichtheid afstellen** is niet beschikbaar als de **resolutie** is ingesteld op **HQ 1200**.

■ **Foutmelding afdrukken**

U kunt aangeven of de printer bij fouten al dan niet een rapport moet afdrukken. Raadpleeg *Afgedrukte foutmeldingen* op pagina 81 voor meer informatie.

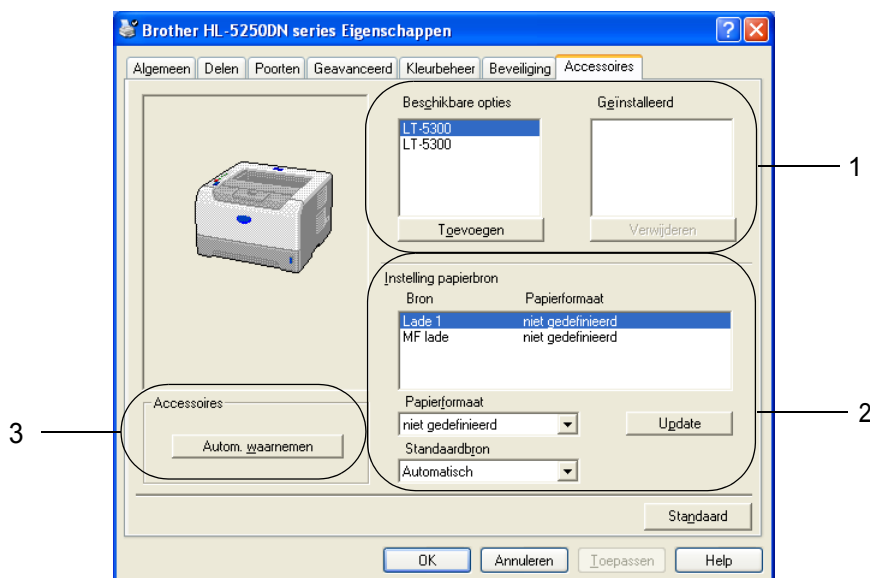
U kunt kiezen uit **Standaardwaarde** (AAN), **AAN** en **UIT**.

Het tabblad Accessoires

Opmerking

Selecteer in het menu **Start** de optie **Configuratiescherm** en vervolgens **Printers**¹. Klik met de rechtermuisknop op het pictogram van de **Brother HL-5240/5250DN series** en selecteer **Eigenschappen** om het tabblad **Accessoires** te openen.

¹ Printers en faxapparaten bij gebruik van Windows® XP.



■ Beschikbare opties (1)

U kunt zelf op de printer geïnstalleerde toebehoren aan deze lijst toevoegen of daaruit verwijderen.

■ Instelling papierbron (2)

Hiermee wordt waargenomen welk papierformaat in de verschillende laden is geplaatst.

• Papierformaat

Met deze instelling kunt u aangeven welk papierformaat er in de verschillende laden wordt gebruikt. Markeer de gewenste lade en selecteer in het keuzemenu welk papierformaat daarin wordt gebruikt. Klik op **Update** om de instelling op de betreffende lade toe te passen. Wanneer u meer dan een papierformaat gebruikt, moet u aangeven welk papierformaat er in elke lade wordt gebruikt, zodat altijd het juiste papier wordt ingevoerd.

• Standaardbron

Met deze instelling kunt u aangeven uit welke standaardbron het papier wordt ingevoerd. Kies de **Standaardbron** in het keuzemenu en klik op **Update** om de instelling op te slaan. De instelling **Automatisch** zorgt dat het papier automatisch wordt ingevoerd vanuit een lade met het papier dat voor uw document is gespecificeerd.

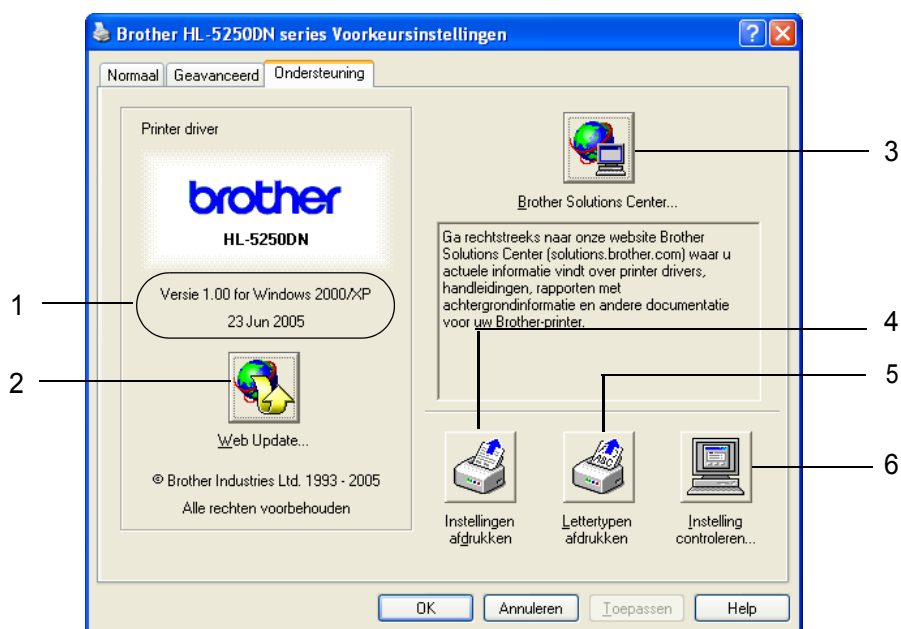
■ De toebehoren van de printer automatisch waarnemen (3)

De functie **Autom. waarnemen** zoekt naar de optionele toebehoren die zijn geïnstalleerd en toont de beschikbare instellingen in de printerdriver. Als u op de knop **Autom. waarnemen** klikt, wordt een lijst van de geïnstalleerde toebehoren weergegeven. U kunt zelf items aan deze lijst toevoegen of daaruit verwijderen.

Opmerking

Onder bepaalde omstandigheden is de functie voor het automatisch waarnemen van geïnstalleerde toebehoren niet beschikbaar.

Het tabblad Ondersteuning



■ Versie (1)

Toont de versie van de printerdriver.

■ Web Update (2)

U kunt op de website van Brother controleren of er nieuwe drivers beschikbaar zijn en deze automatisch downloaden en op uw computer installeren.

■ Brother Solutions Center (3)

Het Brother Solutions Center (<http://solutions.brother.com>) is een website waar u informatie vindt over uw Brother-product, zoals veelgestelde vragen, gebruikershandleidingen, driver-updates en tips voor het gebruik van uw printer.

■ Instellingen afdrukken (4)

Deze functie drukt een lijst af met de interne instellingen die voor de printer zijn geconfigureerd.

■ Lettertypen afdrukken (5)

Deze functie drukt een lijst af met de interne fonts van de printer.

■ Instellingen controleren (4)

Toont de huidige instellingen van de printerdriver.

Functies in de BR-Script-driver (PostScript® 3™-taalemulatie) (voor Windows®)

Raadpleeg de on line **Help** in de printerdriver voor meer informatie hierover.

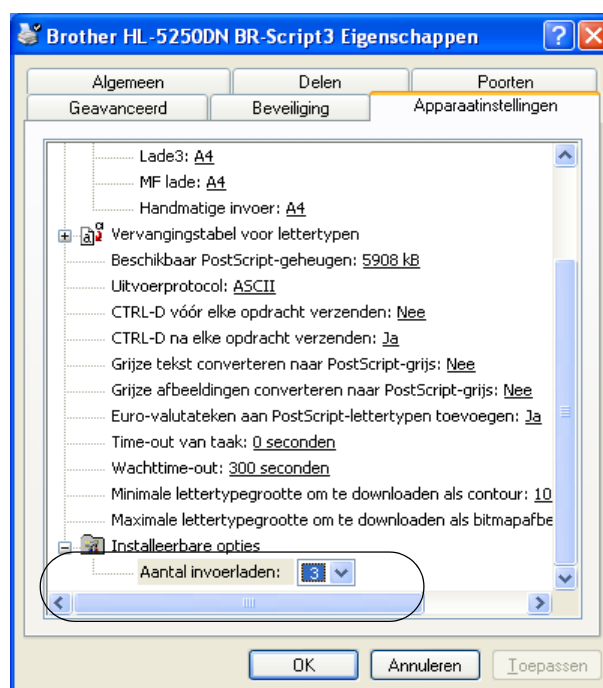
Opmerking

De schermen in dit onderdeel zijn afkomstig uit Windows® XP bij gebruik van de HL-5250DN.

De schermen op uw pc kunnen er anders uitzien, afhankelijk van uw printermodel en besturingssysteem.

Het tabblad Apparaatinstellingen

Selecteer welke toebehoren er zijn geïnstalleerd.



Voorkeursinstellingen

Opmerking

Als u Windows NT[®] 4.0, Windows[®] 2000 of XP gebruikt, kunt u het dialoogvenster Voorkeursinstellingen openen door in het tabblad **Algemeen** van het scherm **Brother HL-5240/HL-5250DN BR-Script3 Eigenschappen** te klikken op **Voorkeursinstellingen**.

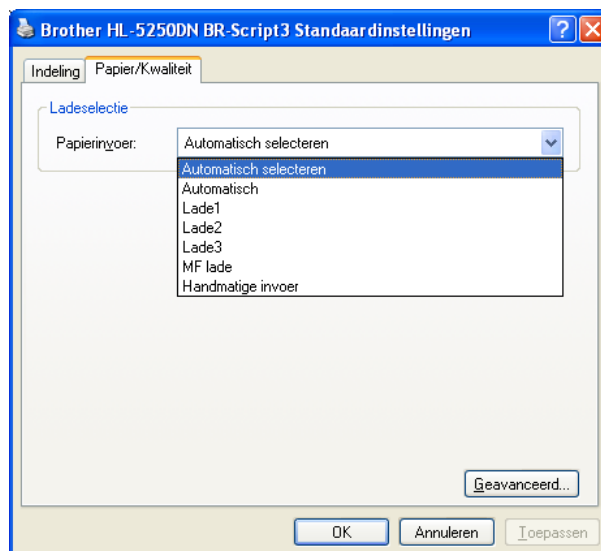
■ Het tabblad Indeling

U kunt de instellingen voor de lay-out wijzigen door een instelling voor de **Afdrukstand**, **Dubbelzijdig afdrukken**, de **Paginavolgorde** en het aantal **Pagina's per vel** te selecteren.

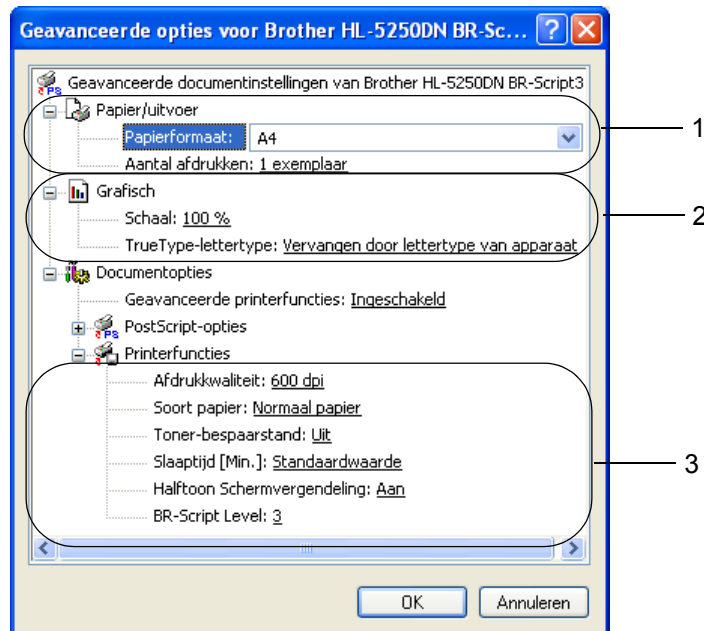


■ Het tabblad Papier/Kwaliteit

Kies de **Papierbron**.



Geavanceerde opties



- 1 Kies het **Papierformaat** en het **Aantal afdrucken** (1).
- 2 Stel de **Schaal** en het **TrueType-lettertype** in (2).
- 3 U kunt de instellingen wijzigen door in de lijst **Printerfuncties** een instelling te selecteren (3):
 - Afdrukkwaliteit
 - Soort papier
 - Tonerbespaarstand
 - De **tonerbespaarstand** helpt u kosten te besparen omdat er minder toner wordt gebruikt. In deze stand zien de afdrucken er lichter uit.
 - Slaaptijd
 - Raadpleeg *Opties apparaat* op pagina 29.
 - Halftoon Schermvergendeling
 - BR-Script Level

Functies in de printerdriver (voor Macintosh®)

Deze printer ondersteunt Mac OS® 9.1 tot 9.2 en Mac OS® X 10.2.4 of recenter.

Opmerking

De schermen in dit onderdeel zijn afkomstig uit Mac OS® X 10.4. De schermen op uw Macintosh® kunnen er anders uitzien, afhankelijk van uw besturingssysteem.

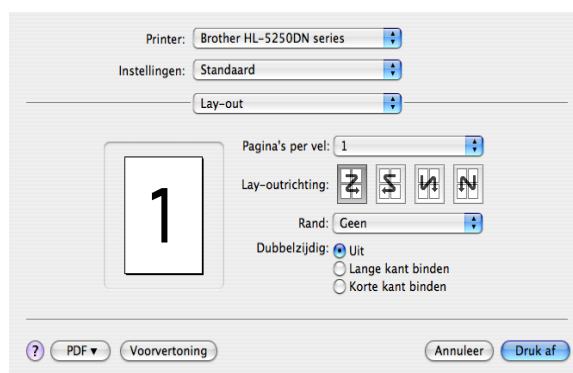
Pagina-instelling

U kunt instellingen maken voor het **Papierformaat**, de **Richting** en **Vergroot/verklein**.



Lay-out

Stel het aantal **Pagina's per vel**, de **Lay-outrichting** en de **Rand** in.



■ **Pagina's per vel**

Selecteer hoeveel pagina's er op elke zijde van het papier moeten worden afgedrukt.

■ **Lay-outrichting**

Wanneer u het aantal Pagina's per vel specificeert, kunt u tevens aangeven in welke richting deze moeten worden ingedeeld.

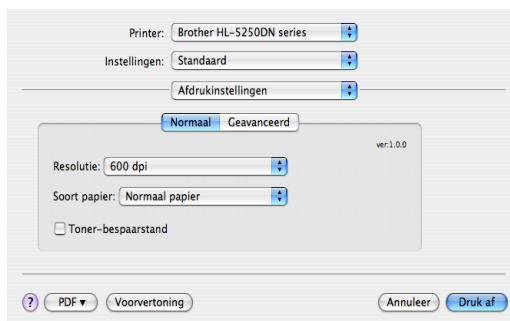
■ **Rand**

Gebruik deze functie als u ook een rand wilt gebruiken.

Afdrukinstellingen

U kunt de instellingen wijzigen door in de lijst **Afdrukinstellingen** een instelling te selecteren.

Het tabblad Normaal



■ Resolutie

Voor de resolutie zijn de volgende instellingen mogelijk:

- 300 dpi
- 600 dpi
- HQ 1200
- 1200 dpi



Opmerking

Als u de hoge kwaliteit 1200 dpi (1200 × 1200 dpi) selecteert, wordt er wat trager afgedrukt.

■ Soort papier

Voor de papiersoort zijn de volgende instellingen mogelijk:

- Normaal papier
- Dun papier
- Dik papier
- Dikker papier
- Briefpapier
- Transparanten
- Enveloppen
- Env. Dik
- Env. Dun
- Kringlooppapier

■ Tonerbespaarstand

De tonerbespaarstand helpt u kosten te besparen omdat er minder toner wordt gebruikt. In deze stand zien de afdrukken er lichter uit.

Opmerking

- Het gebruik van de tonerbespaarstand wordt afgeraden als u foto's of beelden met verschillende grijstinten afdrukt.
- De **tonerbespaarstand** is niet beschikbaar voor de **resoluties 1200 dpi en HQ 1200**.

Het tabblad Geavanceerd



■ Afdrukkwaliteit

Voor de kwaliteit zijn de volgende instellingen mogelijk:

- Brother Foto

Dit is een fotomodus (gradatie prioriteit). Kies deze instelling voor foto's met doorlopende gradatie. U kunt zachte contrasten aanbrengen tussen de verschillende grijstinten.

- Brother Grafisch

Dit is een grafische modus (contrast prioriteit). Kies deze instelling voor het afdrucken van tekst en afbeeldingen als visitekaartjes en presentatiedocumenten. U kunt scherpe contrasten aanbrengen tussen donkere en lichte delen.

- Algemeen

Dit is een standaard halftoonpatroon van Mac[®] OS X. Als u deze modus kiest voor het afdrucken van tekstdocumenten, wordt er sneller afgedrukt. Gebruik deze modus voor Mac[®]s met slechts weinig geheugen.

■ Slaaptijd

Als de printer een bepaalde tijd lang geen gegevens ontvangt (time-out), schakelt hij over op de slaapstand. In de slaapstand lijkt het of de printer uitstaat. De standaard time-out is 5 minuten. Wanneer de printer in de slaapstand staat, zijn de lampjes uit, maar kan de printer nog wel gegevens ontvangen. Wanneer de printer een bestand of document ontvangt of er op **Go** wordt gedrukt, wordt hij automatisch geactiveerd en gaat hij afdrucken.

Statusvenster (bij gebruik van Mac[®] X 10.2.4 of recenter)

Als deze functie is geactiveerd, wordt tijdens het afdrucken de printerstatus getoond (fouten die zijn opgetreden en dergelijke). Als u het statusvenster wilt activeren, opent u de applicatie **BrStatusMonitor.app** (kies op de **Macintosh HD** (Opstartschijf) **Bibliotheek, Printers, Brother, Utilities**).

De printerdriver verwijderen

U kunt de geïnstalleerde printerdriver als volgt verwijderen.



Opmerking

- Dit is niet mogelijk als u de printerdriver hebt geïnstalleerd via de functie Printer toevoegen van Windows.
 - Wij raden u aan de computer opnieuw te starten nadat u driver hebt verwijderd, zodat bestanden die tijdens de deïnstallatie in gebruik waren ook worden gewist.
-

Printerdriver voor Windows®

Voor Windows® XP

- 1 Klik op **Start**, zet de muisaanwijzer op **Alle programma's** en dan op de naam van uw printer.
- 2 Selecteer **Verwijderen**.
- 3 Volg de instructies op uw scherm.

Voor Windows® 95/98/Me/2000 en Windows NT® 4.0

- 1 Klik op **Start**, zet de muisaanwijzer op **Programma's** en dan op de naam van uw printer.
- 2 Selecteer **Verwijderen**.
- 3 Volg de instructies op uw scherm.

Brother-laserdriver voor Macintosh®

Voor Mac OS® X 10.2.4 of recenter

- 1 Koppel de USB-kabel tussen de Macintosh en de printer los.
- 2 Start de Macintosh® opnieuw op.
- 3 Meld u als Beheerder aan.
- 4 Voer het hulpprogramma **Printconfiguratie**¹ uit (kies in het menu **Ga** de optie **Programma's** en dan **Hulpprogramma's**), selecteer de printer die u wilt verwijderen en verwijder deze door op de knop **Verwijder** te klikken.
- 5 Sleep de map **HL-MFLPro** (in de map the **Macintosh HD** (Opstartschijf)/**Bibliotheek, Printers, Brother**) naar de vuilnisbak en leeg deze.
- 6 Start de Macintosh® opnieuw op.

¹ **Print Center** voor Mac OS® X 10.2

Voor Mac OS® 9.1 t/m 9.2

- 1 Open de map **Extensies** in de systeemmap op de **Macintosh HD**.
- 2 Sleep de volgende bestanden van deze map naar de vuilnisbak.
 - BR_PrintMonitor(laser)
 - Brother Laser
 - Brother Laser(IP)



Opmerking

Er kunnen diverse extensies van de USB-printerdriver(BRXXX)¹ en de BR_PrintMonitor(BXX)¹ bestaan, die elk anders eindigen.

¹ De 'x' verwijst naar uw printermodel.

- 3 Start de Macintosh® opnieuw op.
- 4 Nadat de computer opnieuw gestart is, kunt u de vuilnisbak legen.

Software

Software voor netwerken (alleen voor de HL-5250DN)

BRAdmin Professional (voor Windows®)

BRAdmin Professional is een hulpprogramma waarmee u Brother-netwerkprinters kunt beheren onder Windows® 95/98/Me/2000/XP en Windows NT® 4.0. Hiermee kunt u de printer op het netwerk configureren en zijn status op het netwerk controleren.

BRAdmin Light (voor Macintosh®)

Brother BRAdmin Light is een Java-applicatie die bedoeld is voor Apple® Mac OS®X. De software ondersteunt de functies van Windows® BRAdmin. Als u BRAdmin Light gebruikt, kunt u bijvoorbeeld bepaalde netwerkinstellingen wijzigen en firmware updaten op netwerkprinters en MFC's van Brother.

Driver Deployment Wizard (voor Windows®)

Het installatieprogramma installeert de Windows®-printerdriver en Brother's driver voor de netwerkpoort (LPR en NetBIOS). Als de beheerder daarna met behulp van deze applicatie de drivers voor de printer en de poort installeert, kan het bestand op de bestandserver worden opgeslagen of via e-mail naar de gebruikers worden gestuurd. Als gebruikers op dat bestand klikken, worden de printerdriver, de poortdriver, het IP-adres enz. automatisch naar hun pc gekopieerd.

Network Print Software (voor Windows®)

Dit installatieprogramma bevat ook de poortmonitors (de software Peer-to-Peer Print). Hiermee kunt u onder Windows® over het netwerk (LAN) afdrucken.

Web BRAdmin (voor Windows®)

Web BRAdmin is ontworpen voor het beheren van alle apparatuur van Brother die op een LAN/WAN-netwerk is aangesloten. Door de serversoftware Web BRAdmin te installeren op een computer waarop IIS¹ draait, kunnen beheerders met een webbrowser verbinding maken met de Web BRAdmin-server, die daarna met het apparaat zelf zal communiceren. In tegenstelling tot BRAdmin Professional - dat alleen voor Windows®-systemen is bedoeld - hebt u met een webbrowser die Java 2 ondersteunt vanaf een willekeurige client toegang tot de Web BRAdmin-server.

U kunt Web BRAdmin downloaden vanaf onze website. Kijk op <http://solutions.brother.com>.

¹ Internet Information Server 4.0 of 5.0

Web BRAdmin en Internet Information Server 4.0 worden door de volgende besturingssystemen ondersteund:

- Windows NT® 4.0 Server

Web BRAdmin en Internet Information Service 5.0 worden door de volgende besturingssystemen ondersteund:

- Windows® 2000 Server
- Windows® 2000 Advanced Server
- Windows® 2000 Professional

Web BRAdmin en Internet Information Service 5.1 worden door de volgende besturingssystemen ondersteund:

- Windows® XP Professional

Omtrent de emulaties

Deze printer heeft de onderstaande emulatiestanden: U kunt de instellingen wijzigen met de Remote Printer Console of een webbrowser.

■ HP LaserJet-emulatie

De HP LaserJet-emulatie (of HP-emulatie) is de emulatie waar deze printer de taal PCL6 van de Hewlett-Packard® LaserJet-laserprinter emuleert. Dit type laserprinter wordt door een groot aantal applicaties ondersteund. Als u deze emulatie selecteert, zal de printer in al deze toepassingen optimaal presteren.

■ BR-Script 3-emulatie

BR-Script is een originele paginabeschrijvingstaal van Brother en is tevens een PostScript®-taalemulatievertolker. Deze printer ondersteunt level 3. De BR-Script-vertolker van deze printer stelt u in staat tekst en afbeeldingen op pagina's te beheren.

Als u technische informatie over de PostScript®-opdrachten nodig hebt, verwijzen wij u naar onderstaande handboeken:

- Adobe Systems Incorporated. PostScript® Language Reference, 3rd Edition. Addison-Wesley Professional, 1999. ISBN: 0-201-37922-8
- Adobe Systems Incorporated. PostScript® Language Program Design. Addison-Wesley Professional, 1988. ISBN: 0-201-14396-8
- Adobe Systems Incorporated. PostScript® Language Tutorial and Cookbook. Addison-Wesley Professional, 1985. ISBN: 0-201-10179-3

■ EPSON FX-850- en IBM Proprinter XL-emulatie

De EPSON FX-850- en IBM Proprinter XL-emulaties zijn de emulaties die deze printer ondersteunt om te voldoen aan de industriestandaarden voor dotmatrixprinters. Sommige toepassingen ondersteunen deze dotmatrix-printeremulaties. Als u deze emulaties selecteert, zal de printer in dergelijke toepassingen optimaal presteren.

Automatische emulatieselectie

Deze printer heeft een functie voor automatische emulatieselectie, die standaard is geactiveerd. Met deze functie wordt de emulatiestand automatisch aangepast aan het type gegevens dat de printer ontvangt.

U kunt de instellingen wijzigen met de Remote Printer Console of een webbrowser.

De printer kan kiezen uit de volgende combinaties:

Instelling1 (standaard)	Instelling 2
HP LaserJet	HP LaserJet
BR-Script 3	BR-Script 3
EPSON FX-850	IBM ProPrinter XL

Automatische interfaceselectie

Deze printer heeft een functie voor automatische interfaceselectie, die standaard is geactiveerd. Deze functie kiest automatisch de interface via welke er gegevens worden ontvangen: IEEE 1284 parallel, USB of Ethernet.

Bij gebruik van de parallelle interface kan de snelle en bi-directionele communicatie worden aan- of uitgezet met behulp van de Remote Printer Console. (Raadpleeg *Remote Printer Console* elders op deze pagina.) Aangezien de standaardinstelling voor de automatische interfaceselectie AAN is, hoeft u alleen maar de interfacekabel op de printer aan te sluiten. Zet de computer en de printer uit voordat u de kabel aansluit of losmaakt.



Opmerking

Het duurt een paar seconden voordat deze functie werkt. Als u sneller wilt afdrukken, kunt u de gewenste interface met behulp van de Remote Printer Console zelf kiezen. (Raadpleeg *Remote Printer Console* elders op deze pagina.)

Indien u doorgaans slechts één interface gebruikt, raden wij u aan om de betreffende interface met de Remote Printer Console te selecteren. (Raadpleeg *Remote Printer Console* elders op deze pagina.) Wanneer slechts één interface is geselecteerd, wijst de printer de volledige invoerbuffer aan die interface toe.

Remote Printer Console

Met de software Remote Printer Console kunnen allerlei printerinstellingen worden gewijzigd zonder dat u daarvoor uw eigen applicatie hoeft te gebruiken. U kunt bijvoorbeeld de instellingen voor de printermarge, slaapstand, tekenset, enzovoort wijzigen. De printer zal deze instellingen dan onthouden.

De Remote Printer Console gebruiken en installeren

Volg de onderstaande instructies voor het gebruik van de Remote Printer Console.

Voor Windows®

- 1 Plaats de cd-rom in het cd-rom-station en sluit het openingsscherm wanneer dit wordt weergegeven.
- 2 Open Windows® Verkenner en selecteer het cd-rom-station.
- 3 Dubbelklik op de map **RPC**.
- 4 Raadpleeg **RPC_User's_Guide.pdf** voor informatie over het installeren en gebruik van de Remote Printer Console.

Voor Macintosh®

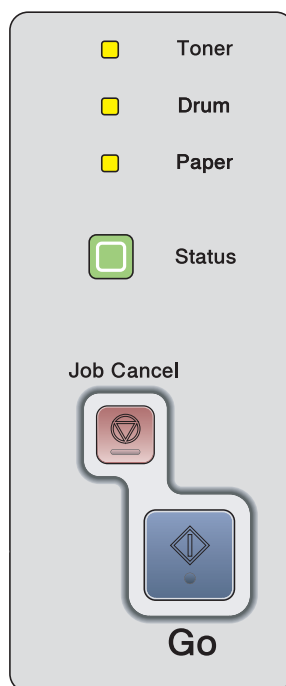
- 1 Plaats de cd-rom in uw cd-rom-station. Dubbelklik op uw bureaublad op het pictogram van de **HL5200**.
- 2 Dubbelklik op de map **RPC**.
- 3 Raadpleeg **RPC_User's_Guide.pdf** voor informatie over het installeren en gebruik van de Remote Printer Console.

4








Het bedieningspaneel

LED's (Light Emitting Diodes)

Dit hoofdstuk bespreekt de vier lampjes **Toner**, **Drum**, **Paper** en **Status** en de twee toetsen **Go** en **Job Cancel** op het bedieningspaneel.



In de afbeeldingen in dit hoofdstuk worden de volgende indicaties gebruikt:

	Lampje is uit.
 of  of 	Lampje brandt.
 of  of 	Lampje knippert.






Opmerking

Als de printer uitstaat of in de slaapstand staat, zijn alle lampjes uit.

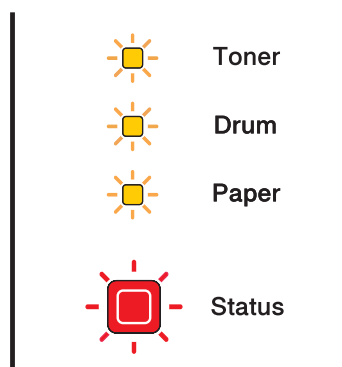
LED	Printerstatus
<div style="display: flex; flex-direction: column; align-items: center;"> <div style="margin-bottom: 10px;"><input type="checkbox"/> Toner</div> <div style="margin-bottom: 10px;"><input type="checkbox"/> Drum</div> <div style="margin-bottom: 10px;"><input type="checkbox"/> Paper</div> <div><input type="checkbox"/> Status</div> </div>	<p>Slaapstand</p> <p>De printer staat uit of in slaapstand. Als u op de toets Go drukt, wordt de printer geactiveerd en schakelt hij over naar de status Gereed.</p>
<div style="display: flex; flex-direction: column; align-items: center;"> <div style="margin-bottom: 10px;"><input type="checkbox"/> Toner</div> <div style="margin-bottom: 10px;"><input type="checkbox"/> Drum</div> <div style="margin-bottom: 10px;"><input type="checkbox"/> Paper</div> <div><input checked="" type="checkbox"/> Status</div> </div>	<p>Klaar om af te drukken</p> <p>De printer is klaar voor gebruik.</p>
<div style="display: flex; flex-direction: column; align-items: center;"> <div style="margin-bottom: 10px;"><input type="checkbox"/> Toner</div> <div style="margin-bottom: 10px;"><input type="checkbox"/> Drum</div> <div style="margin-bottom: 10px;"><input type="checkbox"/> Paper</div> <div><input checked="" type="checkbox"/> Status</div> </div>	<p>Printer warmt op</p> <p>De printer is aan het opwarmen.</p> <hr/> <p>Printer koelt af</p> <p>De printer is aan het afkoelen. Wacht een paar seconden totdat het inwendige van de printer is afgekoeld.</p>
<div style="display: flex; flex-direction: column; align-items: center;"> <div style="margin-bottom: 10px;"><input type="checkbox"/> Toner</div> <div style="margin-bottom: 10px;"><input type="checkbox"/> Drum</div> <div style="margin-bottom: 10px;"><input type="checkbox"/> Paper</div> <div><input checked="" type="checkbox"/> Status</div> </div>	<p>Er worden gegevens ontvangen</p> <p>De printer ontvangt gegevens van de computer, verwerkt gegevens in het geheugen, of drukt gegevens af.</p>

LED	Printerstatus
<div style="display: flex; flex-direction: column; align-items: center;"> <div style="margin-bottom: 10px;"><input type="checkbox"/> Toner</div> <div style="margin-bottom: 10px;"><input type="checkbox"/> Drum</div> <div style="margin-bottom: 10px;"><input type="checkbox"/> Paper</div> <div style="margin-bottom: 10px;"><input checked="" type="checkbox"/> Status</div> </div>	<p>Er zitten nog gegevens in het printergeheugen</p> <p>Er zitten nog gegevens in het geheugen van de printer. Als het gele Status-lampje langere tijd blijft branden en er niets wordt afgedrukt, moet u op de toets Go drukken om de resterende gegevens af te drukken.</p>
<div style="display: flex; flex-direction: column; align-items: center;"> <div style="margin-bottom: 10px;"><input checked="" type="checkbox"/> Toner</div> <div style="margin-bottom: 10px;"><input type="checkbox"/> Drum</div> <div style="margin-bottom: 10px;"><input type="checkbox"/> Paper</div> <div style="margin-bottom: 10px;"><input checked="" type="checkbox"/> Status</div> </div>	<p>Toner bijna op</p> <p>Geeft aan dat de tonercartridge bijna leeg is. Zorg ervoor dat u een nieuwe tonercartridge bij de hand hebt voordat de toner helemaal op is.</p> <p>Het Toner-lampje zal afwisselend 2 seconden lang branden en 3 seconden uit zijn.</p>
<div style="display: flex; flex-direction: column; align-items: center;"> <div style="margin-bottom: 10px;"><input type="checkbox"/> Toner</div> <div style="margin-bottom: 10px;"><input type="checkbox"/> Drum</div> <div style="margin-bottom: 10px;"><input type="checkbox"/> Paper</div> <div style="margin-bottom: 10px;"><input checked="" type="checkbox"/> Status</div> </div>	<p>Toner op</p> <p>Plaats een nieuwe tonercartridge. Raadpleeg <i>De tonercartridge vervangen</i> op pagina 63.</p>
	<p>Onjuiste plaats cartridge</p> <p>De drumkit is niet goed geplaatst. Haal de drumkit uit de machine en plaats hem opnieuw.</p>
<div style="display: flex; flex-direction: column; align-items: center;"> <div style="margin-bottom: 10px;"><input type="checkbox"/> Toner</div> <div style="margin-bottom: 10px;"><input checked="" type="checkbox"/> Drum</div> <div style="margin-bottom: 10px;"><input type="checkbox"/> Paper</div> <div style="margin-bottom: 10px;"><input checked="" type="checkbox"/> Status</div> </div>	<p>Drum bijna op</p> <p>De drumkit is bijna opgebruikt. Het is raadzaam om nu een nieuwe drumkit bij de hand te hebben. Raadpleeg <i>De drumkit vervangen</i> op pagina 67.</p> <p>Het Drum-lampje zal afwisselend 2 seconden lang branden en 3 seconden uit zijn.</p>

LED	Printerstatus
<div style="display: flex; flex-direction: column; align-items: center;"> <div style="display: flex; align-items: center; margin-bottom: 10px;"><input type="checkbox"/> Toner</div> <div style="display: flex; align-items: center; margin-bottom: 10px;"><input type="checkbox"/> Drum</div> <div style="display: flex; align-items: center; margin-bottom: 10px;"> Paper</div> <div style="display: flex; align-items: center;"> Status</div> </div>	<p>Papier op Plaats papier in de lade. Druk daarna op Go. Raadpleeg <i>Afdrukken op normaal papier, briefpapier en transparanten</i> op pagina 9 of <i>Op dik papier, etiketten en enveloppen afdrukken</i> op pagina 15.</p> <p>Papier vastgelopen Verwijder het vastgelopen papier. Raadpleeg <i>Vastgelopen papier verwijderen</i> op pagina 83. Als de printer niet begint af te drukken, moet u op Go drukken.</p> <p>Verkeerd papierformaat voor duplex (voor de HL-5250DN) Druk op Go of Job Cancel. Stel het juiste papierformaat in, of plaats het formaat dat in de driver is geselecteerd. Voor automatisch tweezijdig afdrukken kunt u A4-, Letter- of Legal-papier gebruiken.</p> <p>Duplex uitgeschakeld Sluit de achterklep van de printer en plaats de duplexlade weer.</p>
<div style="display: flex; flex-direction: column; align-items: center;"> <div style="display: flex; align-items: center; margin-bottom: 10px;"><input type="checkbox"/> Toner</div> <div style="display: flex; align-items: center; margin-bottom: 10px;"><input type="checkbox"/> Drum</div> <div style="display: flex; align-items: center; margin-bottom: 10px;"><input type="checkbox"/> Paper</div> <div style="display: flex; align-items: center;"> Status</div> </div>	<p>Voorklep open Sluit de voorklep van de printer.</p> <p>Fuserdeksel is open Sluit het fuserdeksel achter de achterklep van de printer.</p> <p>Stof op de drum De coronadraad moet worden gereinigd. Raadpleeg <i>De coronadraad reinigen</i> op pagina 76.</p> <p>Te veel laden U kunt maximaal twee optionele laden gebruiken. Verwijder overtollige laden.</p> <p>Buffer fout Controleer de kabelaansluiting tussen printer en pc.</p> <p>Geheugen vol Het printergeheugen is vol en de printer kan geen volledige pagina's van een document afdrukken. Raadpleeg <i>Problemen met het afdrukken verhelpen</i> op pagina 96.</p> <p>Te veel gegevens op een pagina Er zijn teveel gegevens achter elkaar verzonden en de printer kan geen volledige pagina's van een document afdrukken. Raadpleeg <i>Problemen met het afdrukken verhelpen</i> op pagina 96.</p> <p>Download vol De download-buffer van de printer is vol. Plaats meer geheugen in de printer. Raadpleeg <i>Extra geheugen plaatsen</i> op pagina 58.</p> <p>Fontgeheugen vol Het fontgeheugen is vol. Wis een aantal fonts of plaats meer geheugen in de printer. Raadpleeg <i>Extra geheugen plaatsen</i> op pagina 58.</p>

Servicemeldingen

Bij een fout die niet kan worden hersteld geeft de printer een servicemelding: alle lampjes gaan branden, zoals hieronder geïllustreerd.



Als de hierboven genoemde servicemelding wordt weergegeven, moet u de printer uitzetten, een paar seconden wachten, de printer weer aanzetten en opnieuw proberen af te drukken.

Wordt de melding niet gewist nadat de printer weer is aangezet, neem dan contact op met uw dealer of met een erkend servicemonteur.

Als u de toetsen **Go** en **Job Cancel** gelijktijdig indrukt, geven de lampjes met een van indicaties in de onderstaande tabel aan wat er aan de hand is.

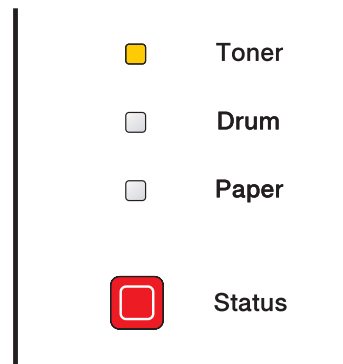
Betekenis van lampjes wanneer Go en Job Cancel zijn ingedrukt

Lampjes	Storing in hoofdprintkaart	Storing in fuser ¹	Storing in lasereenheid	Storing in hoofdmotor	Storing in hoogspanning	Fout in DIMM ²
Toner						
Drum						
Papier						
Status						

¹ Bij deze fout moet u de printer uitzetten, een paar seconden wachten en hem weer aanzetten. Laat de printer 10 minuten lang aanstaan zonder hem te gebruiken. Wordt de foutmelding opnieuw weergegeven, raadpleeg dan uw dealer of een door Brother erkend servicemonteur.

² Bij deze indicatie moet u controleren of de DIMM goed is geïnstalleerd. Raadpleeg *Extra geheugen plaatsen* op pagina 58.

De onderstaande combinatie van brandende lampjes geeft bijvoorbeeld aan dat er iets mis is met de fuser.



Noteer welke lampjes er branden en raadpleeg de onderstaande tabel om de fout aan uw wederverkoper of een door Brother erkend servicemonteur door te geven.

**Opmerking**

Controleer voordat u een servicemelding meldt eerst dat de voorklep goed is gesloten.

Toetsen op het bedieningspaneel

De toetsen op het bedieningspaneel hebben de volgende functies:

■ Afdrukken annuleren

Als u tijdens het afdrukken op **Job Cancel** drukt, zal de printer onmiddellijk stoppen met afdrukken en het papier uitwerpen.

■ Activeren

Als de printer in de slaapstand staat, kunt u op **Go** of **Job Cancel** drukken om de printer te activeren en in de status Klaar te zetten.

■ Terugstellen na een fout

Treedt er een fout op, dan zal de printer bepaalde foutmeldingen automatisch wissen nadat de fout is hersteld. Als een foutmelding niet automatisch wordt gewist, drukt u op **Go** om de foutmelding te wissen, waarna u de printer weer kunt gebruiken.

■ Form feed

Als het gele **Status**-lampje lange tijd brandt, moet u op **Go** drukken. De printer zal de gegevens die nog in het geheugen zitten dan automatisch afdrukken.

■ Reprint

Als u het laatste document opnieuw wilt afdrukken, drukt u op **Go** en houdt u deze toets circa 4 seconden lang ingedrukt totdat alle lampjes op volgorde gaan branden (**Toner, Drum, Paper, Status**), waarna u **Go** weer loslaat. Druk binnen twee seconden het relevante aantal keren op **Go** om aan te geven hoeveel exemplaren u van het document wilt afdrukken. Als u niet binnen twee seconden op **Go** drukt, wordt slechts een exemplaar afgedrukt.

Een testpagina afdrukken

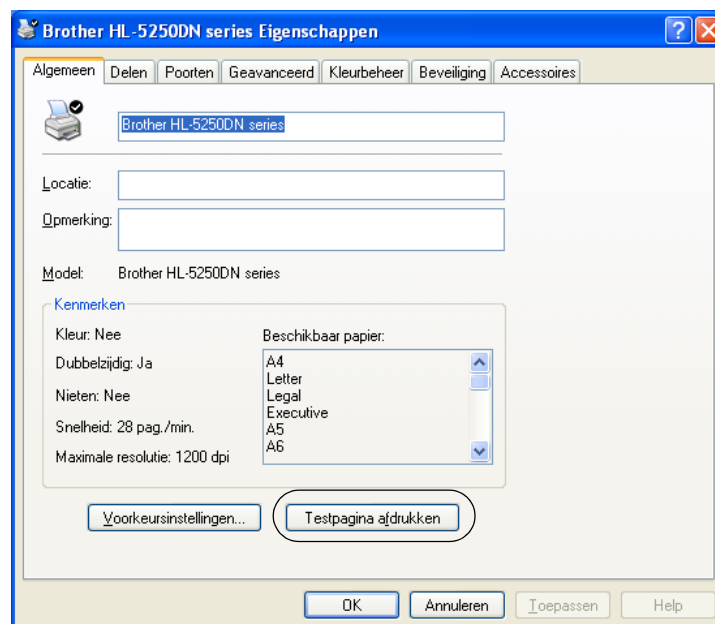
U kunt een testpagina afdrukken door de toets **Go** in te drukken, maar u kunt dit ook via de printerdriver doen.

Met de toets op bedieningspaneel

- 1 Zet de printer uit.
- 2 Controleer dat de voorklep is gesloten en dat de stekker in het stopcontact zit.
- 3 Houd **Go** ingedrukt terwijl u de printer aanzet. Eerst gaan alle lampjes branden en vervolgens gaat het **Status**-lampje uit. Laat **Go** los. Controleer dat alle lampjes uit zijn.
- 4 Druk nogmaals op **Go**. De printer zal de testpagina afdrukken.

Met de printerdriver

Als u de Windows[®]-driver van Brother gebruikt, klikt u op de knop **Testpagina afdrukken**; deze knop bevindt zich doorgaans in het tabblad **Algemeen** van de Windows[®]-driver.



Pagina met printerinstellingen afdrukken

U kunt de huidige instellingen afdrukken via de toets op het bedieningspaneel of de printerdriver.

Met de toets op bedieningspaneel

- 1 Controleer dat de voorklep is gesloten en dat de stekker in het stopcontact zit.
- 2 Zet de printer aan en wacht totdat hij in de status Gereed staat.
- 3 Druk binnen twee seconden drie keer op **Go**. De printer zal een pagina met de huidige printerinstellingen afdrukken.

Met de printerdriver

Als u de Windows[®]-driver van Brother gebruikt, kunt u de huidige printerinstellingen afdrukken door in het tabblad **Ondersteuning** op de knop **Instellingen afdrukken** te klikken.



Lettertypen afdrukken

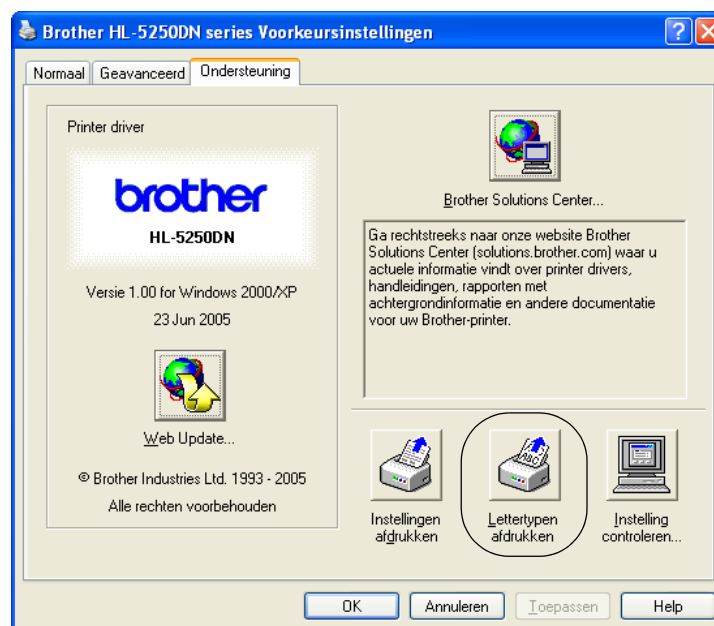
U kunt met behulp van de toets op het bedieningspaneel of via de driver een lijst van interne lettertypen afdrukken.

Met de toets op bedieningspaneel

- 1 Zet de printer uit.
- 2 Controleer dat de voorklep is gesloten en dat de stekker in het stopcontact zit.
- 3 Houd **Go** ingedrukt terwijl u de printer aanzet. Eerst gaan alle lampjes branden en vervolgens gaat het **Status**-lampje uit. Laat **Go** los. Controleer dat alle lampjes uit zijn.
- 4 Druk tweemaal op **Go**. De printer zal nu een lijst van de interne lettertypen afdrukken.

Met de printerdriver

Als u de Windows[®]-driver van Brother gebruikt, kunt u een lijst van de interne lettertypen afdrukken door in het tabblad **Ondersteuning** op de knop **Lettertypen afdrukken** te klikken.



Standaard-netwerkinstellingen (voor de HL-5250DN)

Als u de standaardinstellingen van de afdrukserver wilt herstellen (alle informatie wordt teruggesteld, zoals het wachtwoord en de gegevens m.b.t. het IP-adres), volgt u de onderstaande stappen:

- 1 Zet de printer uit.
- 2 Controleer dat de voorklep is gesloten en dat de stekker in het stopcontact zit.
- 3 Houd **Go** ingedrukt terwijl u de printer aanzet. Eerst gaan alle lampjes branden en vervolgens gaat het **Status**-lampje uit. Laat **Go** los. Controleer dat alle lampjes uit zijn.
- 4 Druk zes keer op **Go**. Controleer dat alle lampjes gaan branden; dit betekent dat de standaardinstellingen van de afdrukserver zijn hersteld.

Standaard-netwerkinstellingen herstellen met het APIPA-protocol uitgeschakeld (voor de HL-5250DN)

Als u de standaardinstellingen van de afdrukserver wilt herstellen met het APIPA-protocol uitgeschakeld, volgt u de onderstaande stappen:

- 1 Zet de printer uit.
- 2 Controleer dat de voorklep is gesloten en dat de stekker in het stopcontact zit.
- 3 Houd **Go** ingedrukt terwijl u de printer aanzet. Eerst gaan alle lampjes branden en vervolgens gaat het **Status**-lampje uit. Laat **Go** los. Controleer dat alle lampjes uit zijn.
- 4 Druk zeven keer op **Go**. Controleer dat alle lampjes gaan branden; dit betekent dat de standaardinstellingen van de afdrukserver zijn hersteld.



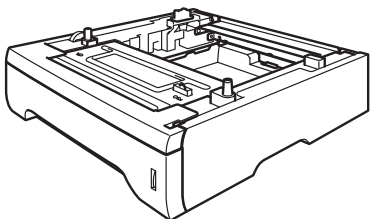
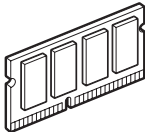
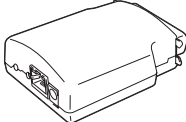
Opmerking

- Raadpleeg de netwerkhandleiding voor nadere informatie over APIPA.
 - U kunt het APIPA-protocol ook uitschakelen met de webbrowser, BRAdmin Professional, BRAdmin Light of Web BRAdmin.
-

5

Toebehoren

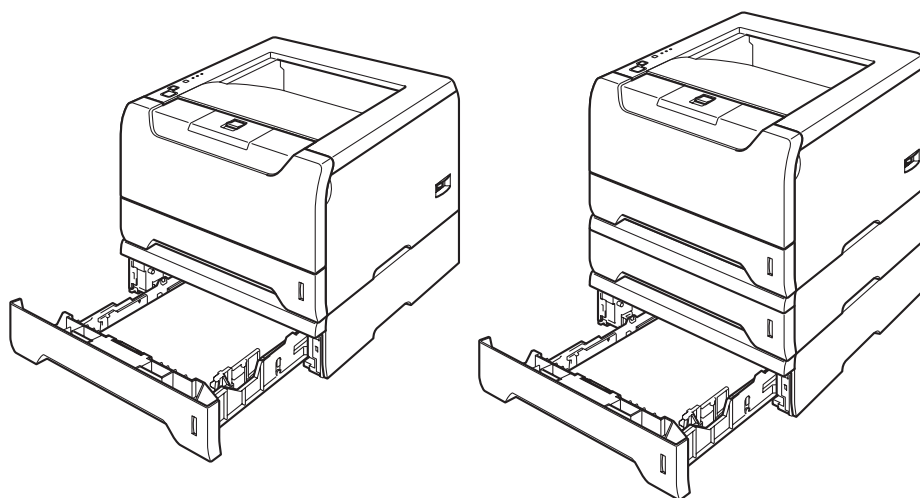
Voor deze printer zijn de volgende toebehoren verkrijgbaar. Met deze artikelen kunt u de capaciteit van de printer verhogen.

Onderste papierbak	DIMM-geheugen	Afdrukserver (voor de HL-5240/HL-5240L)
LT-5300		NC-2100p
		
Raadpleeg <i>Onderste papierbak (LT-5300)</i> op deze pagina.	Raadpleeg <i>Extra geheugen plaatsen</i> op pagina 58.	Raadpleeg <i>Afdrukserver (NC-2100p)</i> (voor de HL-5240/HL-5240L) op pagina 60.

Onderste papierbak (LT-5300)

Er kunnen twee optionele onderste papierladen (Lade 2 of Lade 3) worden geïnstalleerd. Elk van deze laden heeft een inhoud van maximaal 250 vel van 80 g/m²

Als alle drie de laden zijn geïnstalleerd, heeft de printer een papiercapaciteit van 800 vel normaal papier. Neem contact op met de wederverkoper waar u de printer hebt gekocht als u een onderste papierbak wenst te kopen.



In de met de onderste papierbak meegeleverde handleiding wordt uitgelegd hoe u deze moet installeren.

DIMM

Voor de HL-5240/HL-5240L

De HL-5240/HL-5240L heeft standaard 16 Mbytes geheugen en één sleuf voor optioneel geheugen. U kunt het geheugen uitbreiden tot 528 MB door DIMM-geheugenmodules te installeren.

Voor de HL-5250DN

De HL-5250DN heeft standaard 32 Mbytes geheugen en één sleuf voor optioneel geheugen. U kunt het geheugen uitbreiden tot 544 MB door DIMM-geheugenmodules te installeren.

Soorten DIMM

U kunt de volgende DIMM's installeren:

- 128 MB Buffalo Technology VN133-D128 / VN133-X128
- 256 MB Buffalo Technology VN133-D256
- 512 MB Buffalo Technology VN133-D512
- 64 MB TechWorks 12165-0004
- 128 MB TechWorks 12462-0001
- 256 MB TechWorks 12485-0001
- 512 MB TechWorks 12475-0001



Opmerking

- Kijk voor meer informatie op de website van Buffalo Technology <http://www.buffalotech.com>.
 - Kijk voor meer informatie op de website van Techworks <http://www.techworks.com>
-

Doorgaans moeten de DIMM's aan de volgende specificaties voldoen:

Type: 144 pins en 64 bits output

CAS latency: 2

Klokfrequentie: 100 MHz of meer

Capaciteit: 64, 128, 256 of 512 MB

Hoogte: 31,75 mm

Dram-type: SDRAM 2 Bank

Er kan SDRAM worden gebruikt.



Opmerking

- Het is mogelijk dat sommige DIMM's niet met deze printer werken.
 - Voor meer informatie kunt u zich wenden tot de wederverkoper waar u de printer hebt gekocht of tot de klantendienst van Brother.
-

Extra geheugen plaatsen

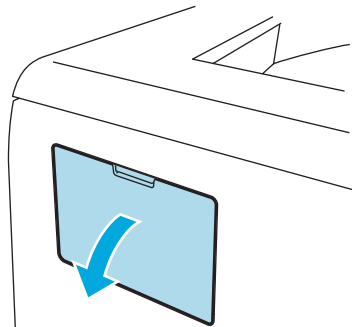
- 1 Zet de printer uit en haal vervolgens de stekker uit het stopcontact. Koppel de interfacekabel los van de printer.



Opmerking

Zet de printer uit voordat u de DIMM gaat installeren of verwijderen.

- 2 Verwijder het deksel van de DIMM.



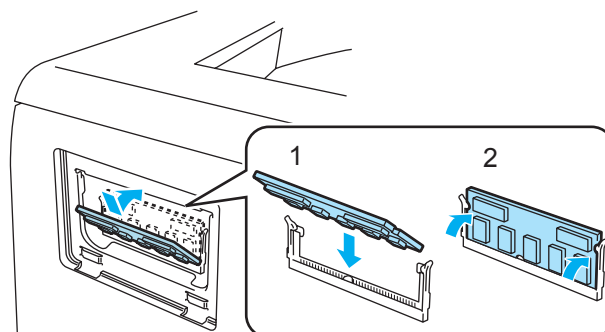
- 3 Pak de DIMM uit en houd hem bij de randen vast.



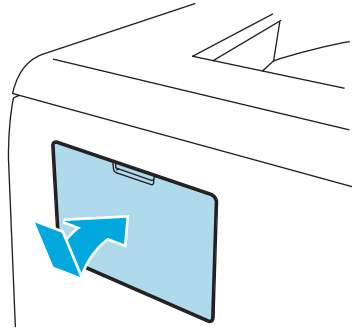
VOORZICHTIG

Voorkom beschadiging door statische elektriciteit, raak de geheugenchips en het oppervlak van de kaart NIET aan.

- 4 Houd de DIMM aan de randen vast en zet de inkepingen in de DIMM parallel met de uitsteeksels in de sleuf.
Plaats de DIMM diagonaal (1) en kantel hem naar voren, naar de interfacekaart toe, totdat hij op zijn plaats klikt (2).



- 5 Zet het deksel van de DIMM weer op zijn plaats.



- 6 Sluit de interfacekabel weer op de printer aan. Steek de stekker van de printer weer in het stopcontact en zet de stroomschakelaar aan.

**Opmerking**

Als u wilt controleren of de DIMM op juiste wijze is geïnstalleerd, kunt u de lijst van printerinstellingen afdrukken, waarop staat vermeld hoeveel geheugen er momenteel is geplaatst. Raadpleeg *Pagina met printerinstellingen afdrukken* op pagina 53.

Afdrukserver (NC-2100p) (voor de HL-5240/HL-5240L)

Met de optionele netwerkafdrukserver (NC-2100p) kunt u via de parallelle interface verbinding maken met uw netwerk.

Netwerkinterface	10/100BASE-TX Ethernet
Printerinterface	Parallel
Ondersteunde protocollen	TCP/IP, NetBEUI
Beheerfuncties	Embedded webserver support
	SNMP / MIB support
	TELNET remote console
	Compatibel met BRAdmin Professional
	Flash-geheugen, voor een eenvoudige update van firmware



Opmerking

De HL-5250DN heeft een ingebouwde 10/100BASE-TX Ethernet-afdrukserver.

6

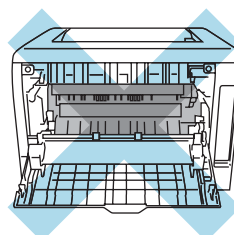
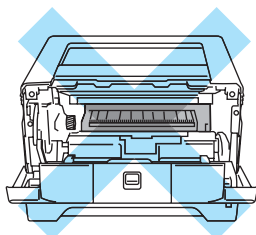
Routineonderhoud

Het is zaak dat u de bepaalde onderdelen periodiek vervangt en de printer regelmatig reinigt.

WAARSCHUWING

Houd bij het vervangen van onderdelen en het reinigen van de printer rekening met het volgende:

- Als er toner op uw kleding komt, veeg ze dan met een droge doek schoon en was ze onmiddellijk in koud water; dit om vlekken te voorkomen.
- Let erop dat u geen toner inademt.
- Nadat de printer is gebruikt, zijn sommige onderdelen in het inwendige van de printer zeer heet. Wanneer u de voor- of achterklep van de printer openmaakt, mag u de onderdelen die in de afbeelding gearceerd zijn NOOIT aanraken.



De verbruiksartikelen vervangen

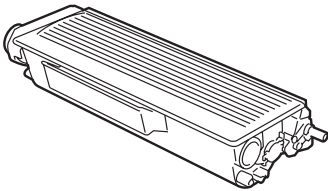
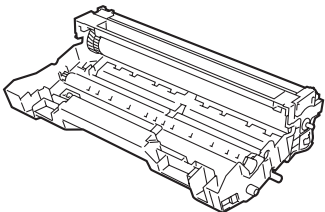
De verbruiksartikelen moeten periodiek worden vervangen.



Opmerking

Deze instructies zijn tevens te vinden in *De afdrukkwaliteit verbeteren* op pagina 90.

Verbruiksartikelen

Toner cartridges	Drumkit
	
Raadpleeg <i>Toner cartridge</i> op pagina 62.	Raadpleeg <i>Drumkit</i> op pagina 67.

Toner cartridge

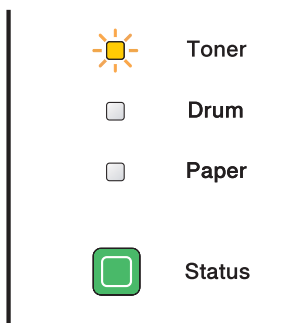
Een nieuwe tonercartridge bevat voldoende toner om circa 3500 (standaardcartridge) of 7000 (tonercartridge met hoge capaciteit) enkelzijdige bladzijden van A4- of Letter-formaat te bedrukken met een bladvulling van 5%.

Opmerking

- Hoeveel toner daadwerkelijk wordt gebruikt, is afhankelijk van de bladvulling en van de instelling die voor de afdruktheid is geselecteerd.
- Als u de afdruktheid lichter of donkerder instelt, zal het tonerverbruik navenant worden aangepast.
- Pak een nieuwe tonercartridge pas uit wanneer u hem in de printer gaat installeren.

De melding Toner bijna op

Het **Toner**-lampje zal afwisselend 2 seconden lang branden en 3 seconden uit zijn.



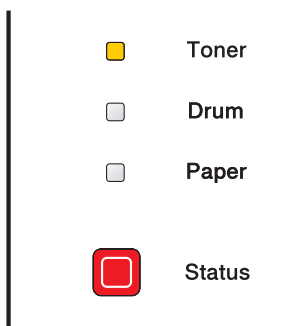
Als de lampjes deze indicatie geven, is de toner bijna op. Koop een nieuwe tonercartridge, zodat u deze bij de hand hebt voordat de melding Toner Op wordt weergegeven. Raadpleeg *De tonercartridge vervangen* op pagina 63 voor nadere informatie over het vervangen van de tonercartridge.

Opmerking

Het **Toner**-lampje blijft knipperen als de toner bijna op is.

De melding Toner op

De printer kan pas weer afdrucken nadat u een nieuwe tonercartridge hebt geplaatst.

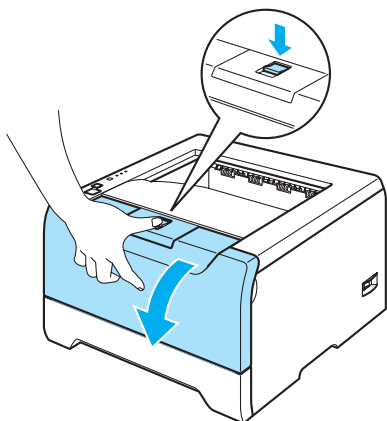


De tonercartridge vervangen

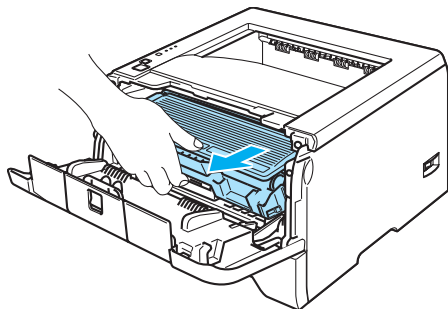
Opmerking

- Om een hoge afdrukkwaliteit te garanderen, raden wij u aan om alleen originele tonercartridges van Brother te gebruiken. De klantendienst van Brother of de wederverkoper waar u uw printer hebt gekocht kan u vertellen waar u geschikte tonercartridges kunt krijgen.
- Wij raden u aan om telkens wanneer u de tonercartridge vervangt ook de printer te reinigen. Raadpleeg *De printer reinigen* op pagina 72.

- 1 Druk op de knop waarmee de voorklep wordt geopend en maak deze klep open.



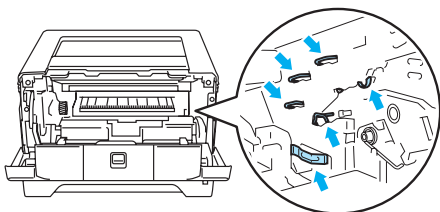
- 2 Trek de drumkit en tonercartridge uit de printer.



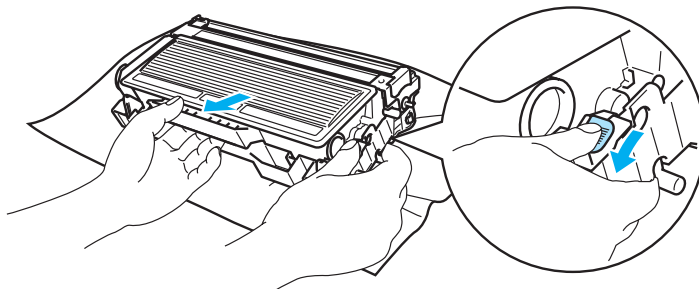
VOORZICHTIG

Wij raden u aan om de drumkit en tonercartridge op een stuk papier of een doek te plaatsen voor het geval dat er toner wordt geknoeid.

Raak de hier afgebeelde elektroden NIET aan; dit om beschadiging van de printer door statische elektriciteit te voorkomen.



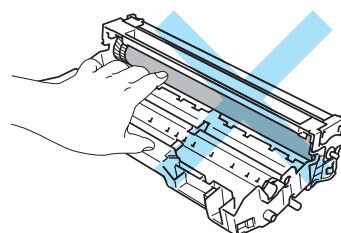
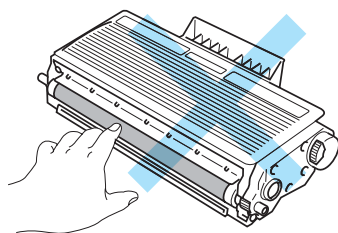
- 3 Duw de blauwe sluishendel naar beneden en haal de tonercartridge uit de drumkit.



! VOORZICHTIG

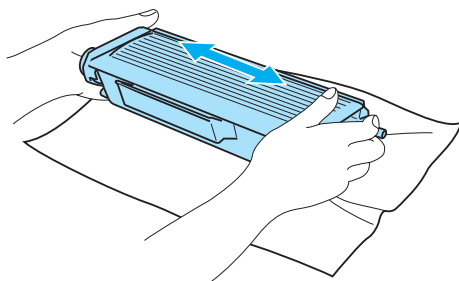
Ga voorzichtig met de tonercartridge om. Knoeit u toner op uw handen of uw kleden, veeg deze dan onmiddellijk af of was ze onmiddellijk in koud water.

Raak de onderdelen die hier gearceerd staan afgebeeld NIET aan, daar dit problemen met de afdrukkwaliteit kan veroorzaken.



Opmerking

- Stop de tonercartridge in een zak en sluit deze goed af, zodat er geen toner geknoeid kan worden.
 - Gooi de afgewerkte tonercartridge weg in overeenstemming met de plaatselijk geldende regelingen, niet met uw huisvuil. Met vragen kunt u contact opnemen met uw plaatselijke afvalverzamelplaats.
- 4 Pak de nieuwe tonercartridge uit. Houd de tonercartridge horizontaal en met beide handen vast en schud hem voorzichtig vijf à zes keer heen en weer om de toner gelijkmatig in de cartridge te verspreiden.



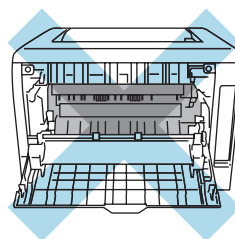
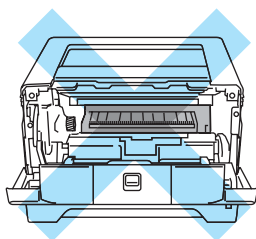
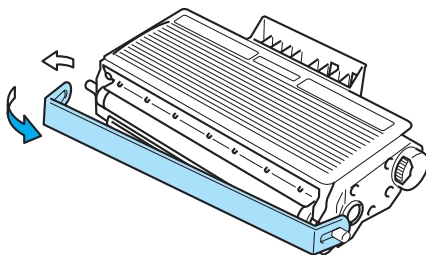
! VOORZICHTIG

Pak een nieuwe tonercartridge pas uit wanneer u hem in de printer gaat installeren. Als de tonercartridge gedurende langere tijd zonder verpakking wordt opgeslagen, zal hij minder lang meegaan.

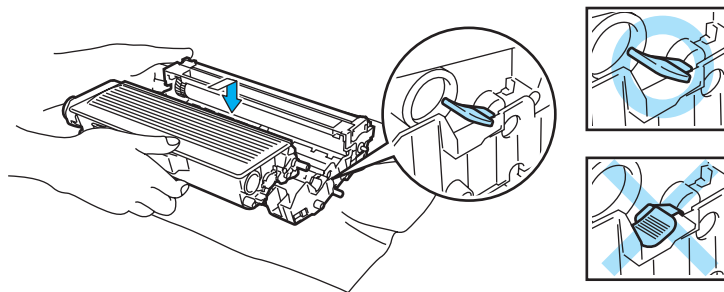
Als een uitgekakte drumkit aan direct (zon)licht wordt blootgesteld, kan de drum beschadigd worden.

Brother raadt u met klem aan om de tonercartridge die met uw printer werd geleverd niet opnieuw te laten vullen. Wij raden u bovendien aan om alleen originele tonercartridges van het merk Brother te gebruiken. Als u niet-compatibele tonercartridges en/of toner in de printer gebruikt of probeert te gebruiken, kan dit de printer beschadigen en/of een onbevredigende afdrukkwaliteit geven. Onze garantie dekt geen problemen die zijn veroorzaakt door het gebruik van niet-goedgekeurde toner of cartridges van andere merken. Om uw investering te beschermen en de afdrukkwaliteit te garanderen, dient u lege tonercartridges altijd te vervangen door originele tonercartridges van Brother.

Installeer de tonercartridge onmiddellijk nadat u de bescherming hebt verwijderd in de drumkit. Raak de onderdelen die hier gearceerd staan afgebeeld NIET aan, daar dit de afdrukkwaliteit nadelig kan beïnvloeden.

**5** Verwijder het beschermende gedeelte.

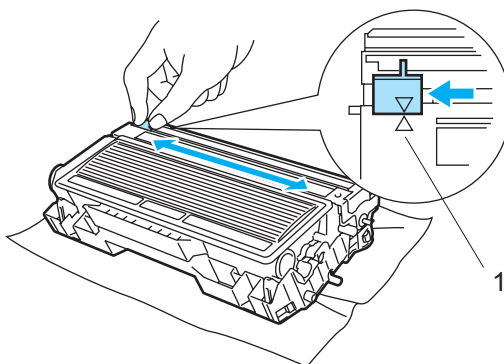
- 6 Plaats de nieuwe tonercartridge goed in de drum; u hoort een klik als hij goed op zijn plaats zit. Als hij goed is geïnstalleerd, gaat de sluihendel automatisch omhoog.



! VOORZICHTIG

Zorg dat u de tonercartridge goed installeert, daar hij anders uit de drumkit kan schuiven.

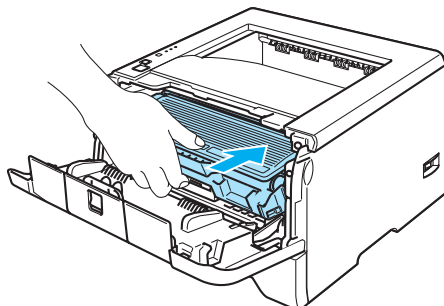
- 7 Reinig de primaire coronadraad in het inwendige van de drum door het blauwe plaatje voorzichtig een paar maal heen en weer te schuiven.



! VOORZICHTIG

Vergeet niet om het plaatje weer in de beginstand te zetten (▲) (1). Doet u dit niet, dan kan er een verticale streep op de afgedrukte pagina's komen te staan.

- 8 Plaats de drumkit en tonercartridge weer in de printer. Sluit de voorklep.



Drumkit

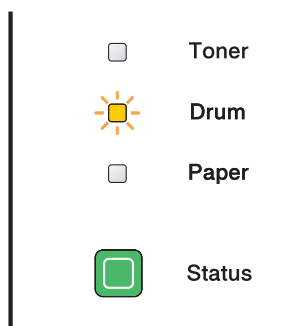
Een nieuwe drumkit kan circa 25.000 enkelzijdige bladzijden van A4- of Letter-formaat te bedrukken met een bladvulling van 5%.

Opmerking

- Er zijn vele factoren die invloed hebben op de eigenlijke levensduur van de drum, zoals temperatuur, vochtigheid, gebruikte papiersoort en toner, aantal pagina's per afdrukbewerking, enz. Onder ideale omstandigheden zal de drum gemiddeld circa 25.000 pagina's meegaan. Deze cijfers zijn slechts een benadering en het aantal pagina's dat uw drum werkelijk zal afdrukken, kan beduidend lager liggen. Wij hebben geen invloed op de vele factoren die de levensduur van een drum bepalen en kunnen derhalve geen minimumaantal pagina's garanderen dat door uw drum zal worden afgedrukt.
- Voor de beste prestaties raden wij u aan om alleen originele toner van Brother te gebruiken. Deze printer dient in een schone, stofvrije omgeving met voldoende ventilatie te worden gebruikt.
- Het gebruik van drumkits van andere merken doet niet alleen afbreuk aan de afdrukkwaliteit, maar ook aan de prestaties en levensduur van de printer zelf. De garantie dekt geen problemen die voortvloeien uit het gebruik van drumkits van andere merken.

De melding Drum bijna op

Als het lampje de onderstaande indicatie geeft, betekent dit dat de drumkit bijna opgebruikt is. Wij raden u aan om de drumkit te vervangen voordat de afdrukkwaliteit merkbaar minder is.



De drumkit vervangen

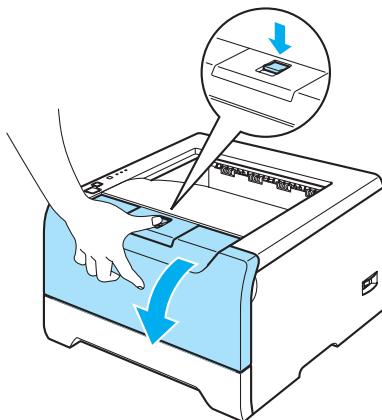
VOORZICHTIG

Ga voorzichtig te werk bij het verwijderen van de drumkit, er kan nog toner in zitten.

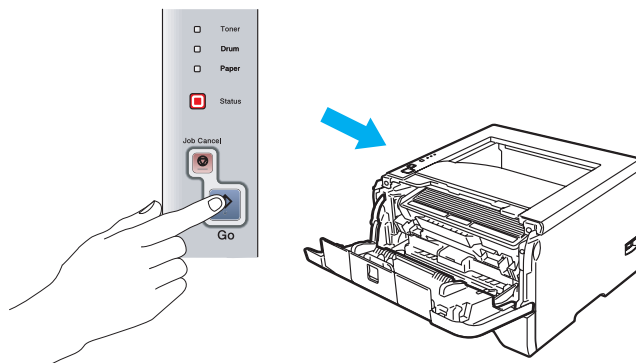
Telkens wanneer u de drumkit vervangt, dient u ook de binnenkant van de printer te reinigen. Raadpleeg *De printer reinigen* op pagina 72.

Wanneer u de drumkit vervangt en een nieuwe drum plaatst, moet u de drumteller als volgt terugstellen:

- 1 Controleer dat de printer aanstaat en dat het **Drum**-lampje knippert. Druk op de knop waarmee de voorklep wordt geopend en maak deze klep open.



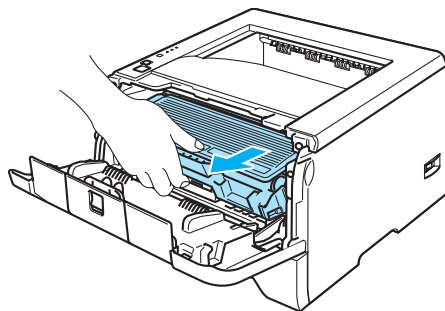
- 2 Houd de toets **Go** circa 4 seconden ingedrukt totdat alle lampjes branden. Laat **Go** los wanneer alle vier de lampjes branden.



Onjuiste configuratie

U mag de drumteller niet terugstellen als u alleen de tonercartridge vervangt.

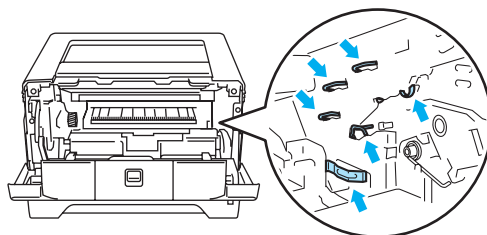
- 3 Trek de drumkit en tonercartridge uit de printer.



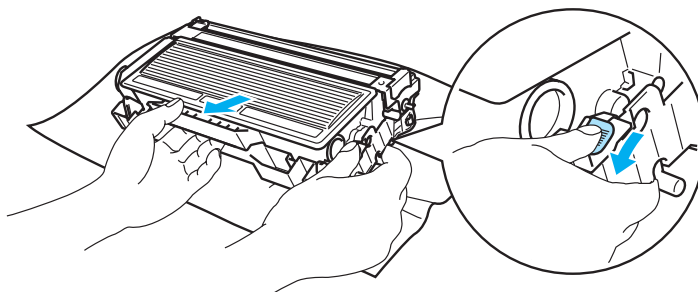
! VOORZICHTIG

Wij raden u aan om de drumkit en tonercartridge op een stuk papier of een doek te plaatsen voor het geval dat er toner wordt geknoeid.

Raak de hier afgebeelde elektroden NIET aan; dit om beschadiging van de printer door statische elektriciteit te voorkomen.

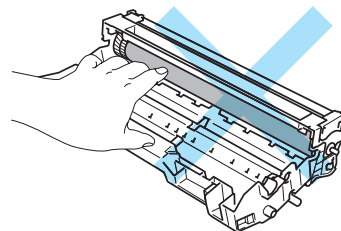
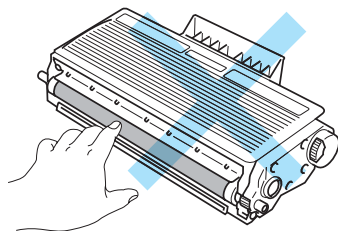


- 4 Duw de blauwe sluihendel naar beneden en haal de tonercartridge uit de drumkit.

**! VOORZICHTIG**

Ga voorzichtig met de tonercartridge om. Knoeit u toner op uw handen of uw kleren, veeg deze dan onmiddellijk af of was ze onmiddellijk in koud water.

Raak de onderdelen die hier gearceerd staan afgebeeld NIET aan, daar dit problemen met de afdrukkwaliteit kan veroorzaken.

**Opmerking**

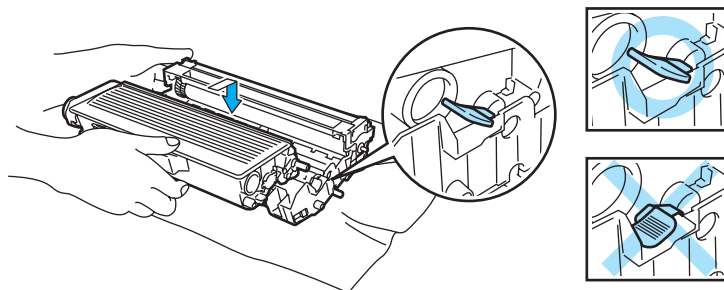
- Stop de drumkit in een zak en sluit deze goed af, zodat er geen toner geknoeid kan worden.
- Gooi de afgewerkte drumkit weg in overeenstemming met de plaatselijk geldende reguleringen, niet met uw huisvuil. Met vragen kunt u contact opnemen met uw plaatselijke afvalverzamelplaats.

- 5 Pak de nieuwe drumkit uit.

! VOORZICHTIG

Pak een nieuwe drumkit pas uit wanneer u deze in de printer gaat installeren. Blootstelling aan direct (zon)licht kan de drumkit beschadigen

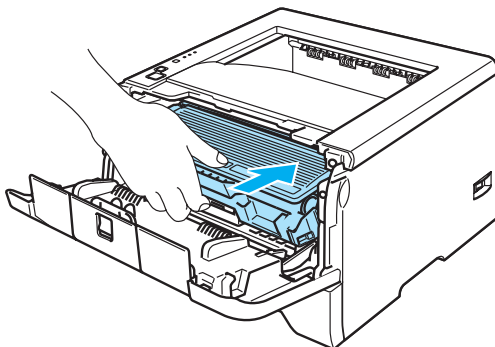
- 6 Plaats de tonercartridge in de nieuwe drum; u hoort een klik als hij goed op zijn plaats zit. Als de cartridge goed is geïnstalleerd, gaat de sluithendel automatisch omhoog.



! VOORZICHTIG

Zorg dat u de tonercartridge goed installeert, daar hij anders uit de drumkit kan schuiven.

- 7 Plaats de drumkit en tonercartridge weer in de printer.



- 8 Sluit de voorklep.

- 9 Controleer dat het **Drum**-lampje uit is.

Periodiek te vervangen onderdelen

Sommige onderdelen moeten zo af en toe worden vervangen; dit om een optimale afdrukkwaliteit te handhaven. De onderstaande onderdelen moeten worden vervangen nadat het aangegeven aantal pagina's is afgedrukt.

Item	Vervangen na ongeveer	Nieuwe kopen
Scheidingskussentje	100.000 pagina's ¹	Neem contact op met de klantendienst van Brother
Pick-up rol	100.000 pagina's ¹	Neem contact op met de klantendienst van Brother
Lasereenheid	100.000 pagina's ¹	Neem contact op met de klantendienst van Brother
Fuser	100.000 pagina's ¹	Neem contact op met de klantendienst van Brother

¹ Bij een bladvulling van 5 % (A4- of Letter-formaat). Hoeveel pagina's u daadwerkelijk kunt afdrukken, is afhankelijk van de gebruikte afdrubbewerkingen en papiersoort.

De printer reinigen

Reinig de buiten- en de binnenkant van de printer regelmatig met een droge, pluisvrije doek. Wanneer u de tonercartridge of drumkit vervangt, dient u ook de binnenkant van de printer te reinigen. Als er tonervlekken op een pagina staan, moet het inwendige van de printer met een droge, pluisvrije doek worden gereinigd.

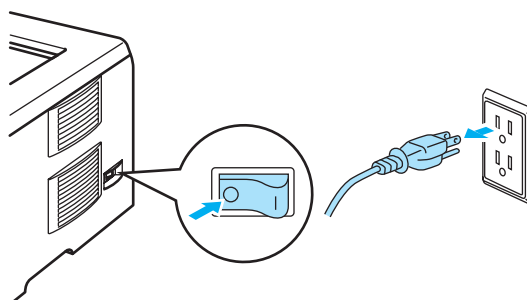
De buitenkant van de printer reinigen

! VOORZICHTIG

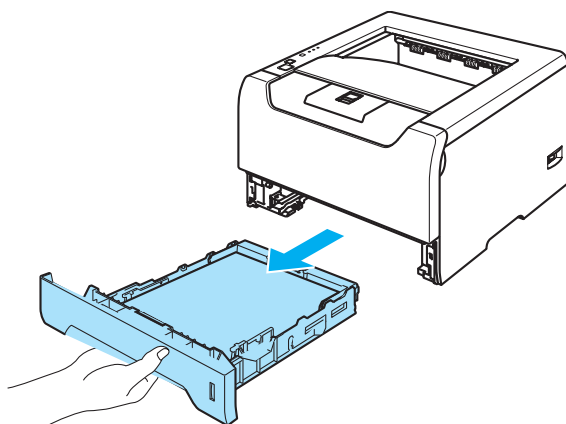
Gebruik neutrale reinigingsmiddelen. Vluchtige middelen zoals verdunner of benzine beschadigen de behuizing van de printer.

Gebruik NOOIT schoonmaakmiddelen die ammoniak bevatten.

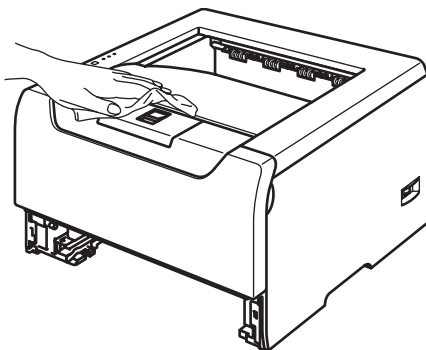
- 1 Zet de printer uit en haal vervolgens de stekker uit het stopcontact.



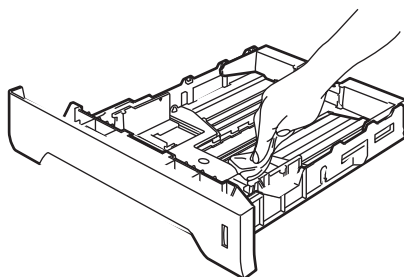
- 2 Trek de papierlade helemaal uit de printer.



- 3 Stof de buitenkant van de printer met een zachte, pluisvrije doek af.



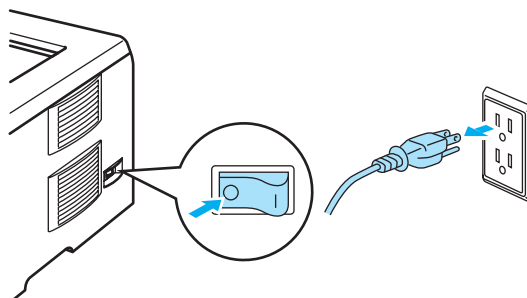
- 4 Als er iets in de papierlade vastzit, dient u dit te verwijderen.
- 5 Veeg de binnenkant van de papierlade met een zachte, pluisvrije doek schoon.



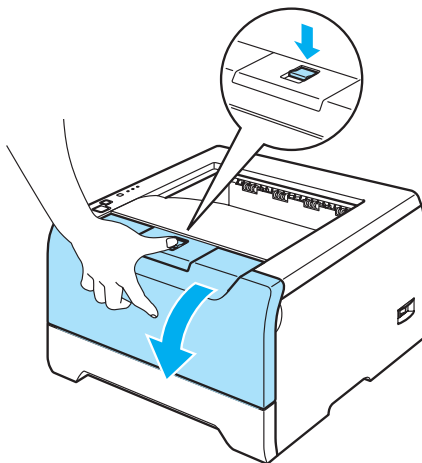
- 6 Plaats de papierlade weer in de printer.
- 7 Steek de stekker van de printer weer in het stopcontact en zet de stroomschakelaar aan.

De binnenkant van de printer reinigen

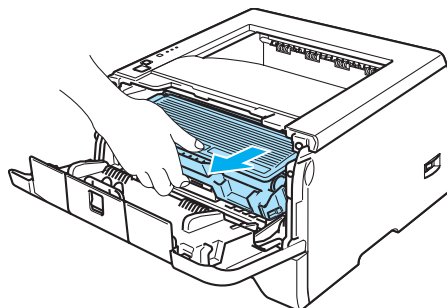
- 1 Zet de printer uit en haal vervolgens de stekker uit het stopcontact.



- 2 Druk op de knop waarmee de voorklep wordt geopend en maak deze klep open.

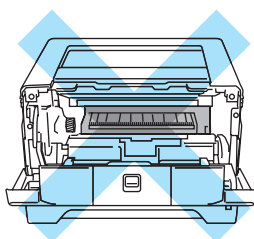


- 3 Trek de drumkit en tonercartridge uit de printer.



HEET

Nadat de printer is gebruikt, zijn sommige onderdelen in het inwendige van de printer zeer heet. Wacht totdat de printer is afgekoeld, pas dan mag u de onderdelen binnen in de printer aanraken.

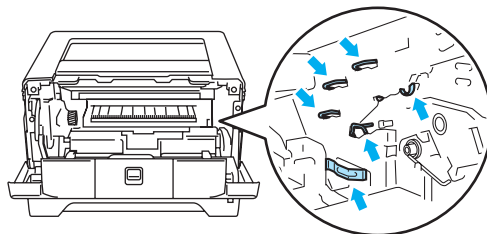


VOORZICHTIG

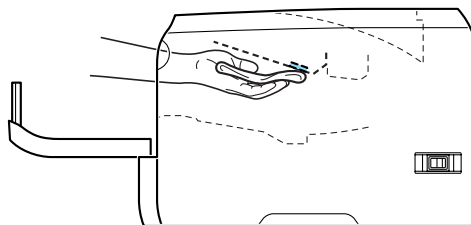
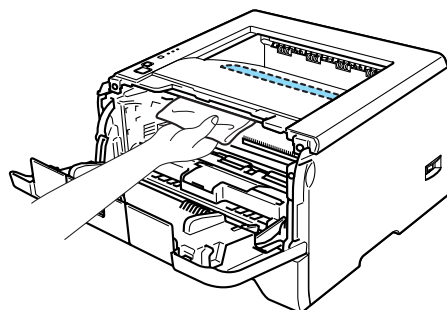
Wij raden u aan om de drumkit en tonercartridge op een stuk papier of een doek te plaatsen voor het geval dat er toner wordt geknoeid.

Ga voorzichtig met de tonercartridge om. Knoeit u toner op uw handen of uw kleren, veeg deze dan onmiddellijk af of was ze onmiddellijk in koud water.

Raak de hier afgebeelde elektroden NIET aan; dit om beschadiging van de printer door statische elektriciteit te voorkomen.



- 4 Veeg het scannervenster met een droge, pluisvrije doek schoon.

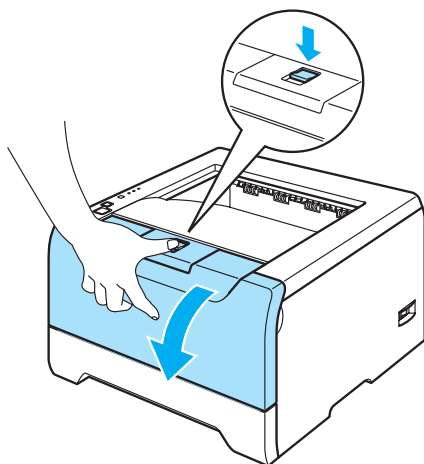


- 5 Plaats de drumkit en tonercartridge weer in de printer.
- 6 Sluit de voorklep.
- 7 Steek de stekker van de printer weer in het stopcontact en zet de stroomschakelaar aan.

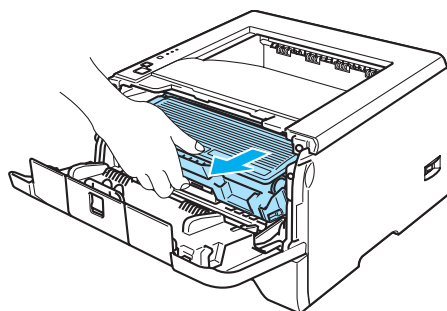
De coronadraad reinigen

Bij problemen met de afdrukkwaliteit dient u de coronadraad als volgt te reinigen:

- 1 Druk op de knop waarmee de voorklep wordt geopend en maak deze klep open.



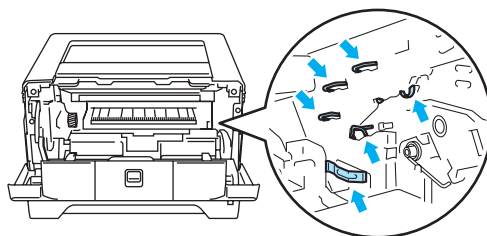
- 2 Trek de drumkit en tonercartridge uit de printer.



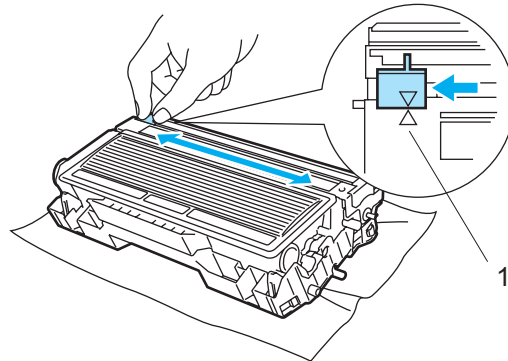
! VOORZICHTIG

Wij raden u aan om de drumkit en tonercartridge op een stuk papier of een doek te plaatsen voor het geval dat er toner wordt geknoeid.

Raak de hier afgebeelde elektroden NIET aan; dit om beschadiging van de printer door statische elektriciteit te voorkomen.



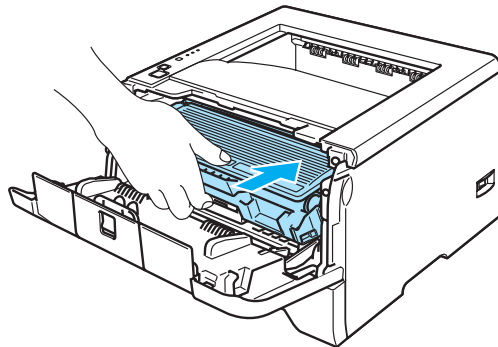
- 3 Reinig de primaire coronadraad in het inwendige van de drum door het blauwe plaatje voorzichtig een paar maal heen en weer te schuiven.



! VOORZICHTIG

Vergeet niet om het plaatje weer in de beginstand te zetten (▲) (1). Doet u dit niet, dan kan er een verticale streep op de afgedrukte pagina's komen te staan.

- 4 Plaats de drumkit en tonercartridge weer in de printer. Sluit de voorklep.



U zult de meeste problemen zelf kunnen verhelpen. Als u verdere hulp nodig hebt, kan het Brother Solutions Center uitkomst bieden met antwoorden op de meest recente vragen en tips voor het oplossen van problemen. Kijk op <http://solutions.brother.com>.

Uw probleem identificeren

Eerst controleren dat:

- Het netsnoer goed is aangesloten en dat de printer aanstaat.
- Alle beschermende onderdelen zijn verwijderd.
- De tonercartridge en de drumkit goed zijn geïnstalleerd.
- De voorklep en achterklep goed zijn gesloten.
- Het papier goed in de papierlade is geplaatst.
- De interfacekabel goed is aangesloten op de printer en de computer.
- De juiste driver voor de printer is geselecteerd en geïnstalleerd.
- De pc is ingesteld op het gebruik van de juiste printerpoort.

De printer drukt niet af:

Hebt u bovenstaande punten gecontroleerd maar het probleem niet kunnen verhelpen, zoek het probleem dan in de onderstaande lijst op en raadpleeg de hieronder aangegeven pagina.

■ Een van de lampjes knippert

Raadpleeg *LED's (Light Emitting Diodes)* op pagina 45.

■ Het statusvenster geeft een foutmelding

Raadpleeg *Foutmeldingen in het statusvenster* op pagina 79.

■ De printer drukt een foutmelding af

Raadpleeg *Afgedrukte foutmeldingen* op pagina 81.

■ Omgaan met papier

Raadpleeg *Omgaan met papier* op pagina 82 en *Vastgelopen papier verwijderen* op pagina 83.

■ Overige problemen

Raadpleeg *Overige problemen* op pagina 97.

Er wordt wel afgedrukt, maar er zijn problemen:

■ Afdrukkwaliteit

Raadpleeg *De afdrukkwaliteit verbeteren* op pagina 90.

■ De afdruk ziet er niet goed uit

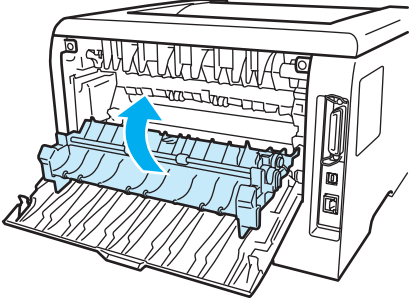
Raadpleeg *Problemen met het afdrukken verhelpen* op pagina 96.

Foutmeldingen in het statusvenster

Het statusvenster meldt problemen met de printer. In de onderstaande tabellen wordt aangegeven wat u moet doen om een storing te verhelpen.

Standaard is het statusvenster uitgeschakeld. Als u het statusvenster wilt activeren, kunt u de instelling voor het statusvenster wijzigen bij **Opties apparaat** van het tabblad **Geavanceerd**. Raadpleeg Opties apparaat op pagina 3-6.

Foutmelding	Wat te doen
Toner bijna op	<ul style="list-style-type: none"> ■ Zorg dat u een nieuwe tonercartridge bij de hand hebt voordat de toner helemaal op is.
Toner op	<ul style="list-style-type: none"> ■ Raadpleeg <i>De tonercartridge vervangen</i> op pagina 63.
Onjuiste plaats cartridge	<ul style="list-style-type: none"> ■ Plaats de drumkit goed in de printer.
Drum bijna op	<ul style="list-style-type: none"> ■ De drumkit is bijna opgebruikt. Zorg dat u een nieuwe drumkit bij de hand hebt. Raadpleeg <i>De drumkit vervangen</i> op pagina 67.
Geen papier Geen papier voor handinvoer Geen papier in multifunctionele papierlade Geen papier in MF of ongeldig formaat Geen papier in lade 1/2/3 Geen papier in lade 1/2/3 of ongeldig formaat	<ul style="list-style-type: none"> ■ Het papier in de papierlade is op of niet juist geplaatst. Is het papier op, plaats dan een nieuwe stapel en druk op Go. ■ Zit er nog papier in de papierlade, zorg dan dat het recht ligt, in een nette stapel. Gekruld papier moet voordat u gaat afdrucken altijd glad worden gestreken. Soms helpt het om de stapel papier uit de papierlade te halen, hem om te draaien en weer terug te leggen. ■ Plaats minder papier in de papierlade en probeer het opnieuw. ■ Controleer dat u papier gebruikt dat voldoet aan de door Brother aanbevolen paperspecificaties. Raadpleeg <i>Over papier</i> op pagina 5. ■ Plaats hetzelfde papierformaat als op dit moment in de driverinstellingen is geselecteerd.
Papier vast in MF lade Vast: Lade 1/2/3 Papier vastgelopen binnen in de printer Papier vastgelopen achter in de printer Papier vast in duplexbak	<ul style="list-style-type: none"> ■ Verwijder het vastgelopen papier uit het aangegeven onderdeel. Raadpleeg <i>Vastgelopen papier verwijderen</i> op pagina 83.
Verkeerd papierformaat voor autom. DX	<ul style="list-style-type: none"> ■ Druk op Go of Job Cancel. Stel het juiste papierformaat in, of plaats het formaat dat in de driver is geselecteerd. Voor automatisch tweezijdig afdrucken kunt u A4-, Letter- of Legal-papier gebruiken.
Duplex uitgeschakeld	<ul style="list-style-type: none"> ■ Sluit de achterklep van de printer en plaats de duplexlade weer.
Voorklep is open	<ul style="list-style-type: none"> ■ Sluit de voorklep van de printer.

Foutmelding	Wat te doen
Fuserdeksel is open	<ul style="list-style-type: none"> ■ Sluit de fuserklep, die zich achter de achterklep van de printer bevindt. 
Stof op de drum	<ul style="list-style-type: none"> ■ Raadpleeg <i>De coronadraad reinigen</i> op pagina 76.
Geheugen vol	<ul style="list-style-type: none"> ■ Druk op de toets Go om de resterende gegevens af te drukken. Annuleer de taak als u de gegevens die nog in het geheugen van de printer zitten wilt wissen. Raadpleeg <i>Toetsen op het bedieningspaneel</i> op pagina 51. ■ Maak uw document minder ingewikkeld of gebruik een lagere resolutie. ■ Plaats meer geheugen. Raadpleeg <i>Extra geheugen plaatsen</i> op pagina 58.
Print Overrun	<ul style="list-style-type: none"> ■ Druk op de toets Go om de resterende gegevens af te drukken. Annuleer de taak als u de gegevens die nog in het geheugen van de printer zitten wilt wissen. Raadpleeg <i>Toetsen op het bedieningspaneel</i> op pagina 51. ■ Als de fout nu nog niet is verholpen, moet u uw document minder ingewikkeld maken of een lagere resolutie gebruiken. ■ Plaats meer geheugen. Raadpleeg <i>Extra geheugen plaatsen</i> op pagina 58. ■ Stel de paginabescherming m.b.v. de meegeleverde Windows[®]-driver of met het programma Remote Printer Console in op AUTO. ■ Wijzig de volgende instellingen in de meegeleverde Windows[®]-driver en probeer het opnieuw. Welke combinatie van instellingen het beste werkt, is afhankelijk van uw document. <ul style="list-style-type: none"> • Grafische stand • TrueType-stand • Gebruik TrueType[®]-lettertypen van printer
Servicemelding	<ul style="list-style-type: none"> ■ Controleer welke indicatie de lampjes geven om de fout te verhelpen. Raadpleeg <i>Servicemeldingen</i> op pagina 49.

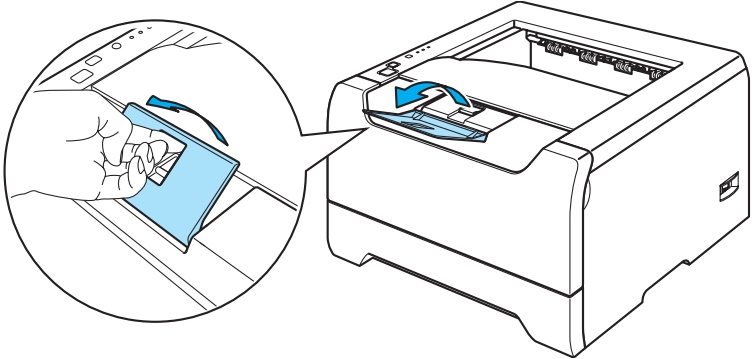
Afgedrukte foutmeldingen

De printer kan u ook op fouten attenderen door een foutmelding af te drukken. Gebruik de onderstaande tabel om te zien wat de melding betekent en de fout te verhelpen.

Foutmelding	Wat te doen
GEHEUGEN VOL	<ul style="list-style-type: none"> ■ Druk op de toets Go om de resterende gegevens af te drukken. Annuleer de taak als u de gegevens die nog in het geheugen van de printer zitten wilt wissen. Raadpleeg <i>Toetsen op het bedieningspaneel</i> op pagina 51. ■ Maak uw document minder ingewikkeld of gebruik een lagere resolutie. ■ Plaats meer geheugen. Raadpleeg <i>Extra geheugen plaatsen</i> op pagina 58.
PRINTER OVERRUN	<ul style="list-style-type: none"> ■ Druk op de toets Go om de resterende gegevens af te drukken. Annuleer de taak als u de gegevens die nog in het geheugen van de printer zitten wilt wissen. Raadpleeg <i>Toetsen op het bedieningspaneel</i> op pagina 51. ■ Als de fout nu nog niet is verholpen, moet u uw document minder ingewikkeld maken of een lagere resolutie gebruiken. ■ Plaats meer geheugen. Raadpleeg <i>Extra geheugen plaatsen</i> op pagina 58. ■ Stel de paginabescherming m.b.v. de meegeleverde Windows[®]-driver of met het programma Remote Printer Console in op AUTO. ■ Wijzig de volgende instellingen in de meegeleverde Windows[®]-driver en probeer het opnieuw. Welke combinatie van instellingen het beste werkt, is afhankelijk van uw document. <ul style="list-style-type: none"> • Grafische stand • TrueType-stand • Gebruik TrueType[®]-lettertypen van printer
Resolutie aangepast zodat kan worden afgedrukt (De printer heeft het document met een lagere resolutie afgedrukt.)	<ul style="list-style-type: none"> ■ Maak uw document voordat u gaat afdrukken minder ingewikkeld; zo wordt voorkomen dat de resolutie automatisch wordt verlaagd.

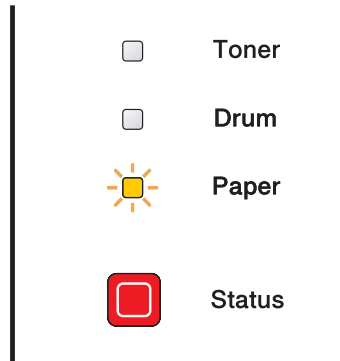
Omgaan met papier

Controleer eerst dat u papier gebruikt dat voldoet aan de door Brother aanbevolen papierspecificaties. Raadpleeg *Over papier* op pagina 5.

Probleem	Oplossing
De printer voert geen papier in.	<ul style="list-style-type: none"> ■ Zit er nog papier in de papierlade, zorg dan dat het recht ligt, in een nette stapel. Gekruld papier moet voordat u gaat afdrucken altijd glad worden gestreken. Soms helpt het als u het papier verwijdert. Draai de stapel om en plaats hem weer in de papierlade. ■ Plaats minder papier in de papierlade en probeer het opnieuw. ■ Controleer dat in de printerdriver niet de handinvoer is geselecteerd.
De printer voert geen papier in vanuit de MF lade.	<ul style="list-style-type: none"> ■ Blader de stapel goed door en plaats deze weer in de lade. ■ Controleer dat u in de printerdriver bij de Papierbron de MF lade hebt geselecteerd.
De printer kan geen enveloppen invoeren.	<ul style="list-style-type: none"> ■ De printer voert enveloppen in via de multifunctionele lade. U dient uw software in te stellen op afdrucken op het door u gebruikte formaat enveloppen. U kunt dit over het algemeen in uw software doen, in het menu voor het instellen van pagina's of documenten. Raadpleeg de met uw software meegeleverde handleiding.
Het papier is vastgelopen.	<ul style="list-style-type: none"> ■ Verwijder het vastgelopen papier. Raadpleeg <i>Vastgelopen papier verwijderen</i> op pagina 83.
De printer drukt niet af.	<ul style="list-style-type: none"> ■ Controleer dat de kabel op de printer is aangesloten. ■ Controleer dat de juiste printerdriver is geselecteerd.
Als op normaal papier wordt afgedrukt, verkreukt dit.	<ul style="list-style-type: none"> ■ Geef in de printerdriver bij Soort papier een instelling op voor dunner papier dan wat nu is ingesteld.
Als wordt afgedrukt op Legal-papier of langer papier, glijdt het papier van de bovenste uitvoerlade.	<ul style="list-style-type: none"> ■ Trek de steun van de uitvoerlade uit en omhoog. 

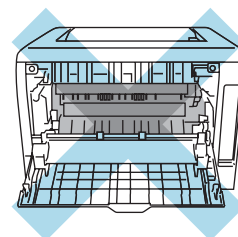
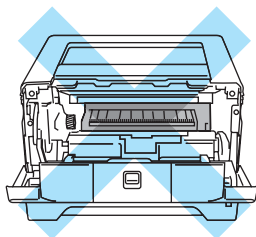
Vastgelopen papier verwijderen

Als het papier vastloopt, knipt het Paper-lampje van de printer zoals hieronder aangegeven.



HEET

Nadat de printer is gebruikt, zijn sommige onderdelen in het inwendige van de printer zeer heet. Wanneer u de voor- of achterklep van de printer openmaakt, mag u de onderdelen die in de afbeelding gearceerd zijn **NOOIT** aanraken.



Verwijder het vastgelopen papier als volgt.

Als het vastgelopen papier met de onderstaande methode helemaal kan worden verwijderd, kunt u de papierlade plaatsen en dan de voorklep sluiten. De printer zal het afdrukken dan automatisch hervatten.

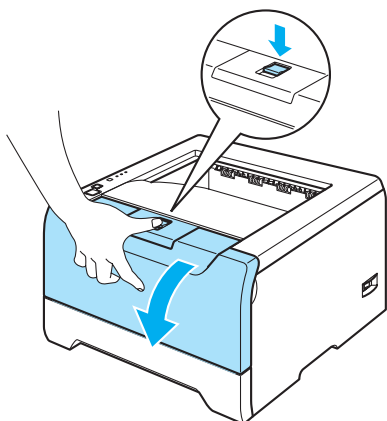
Als de printer niet automatisch begint af te drukken, moet u op **Go** drukken. Als de printer nu nog niet begint af te drukken, dient u te controleren dat alle vastgelopen papier uit de printer is verwijderd. Probeer vervolgens opnieuw af te drukken.



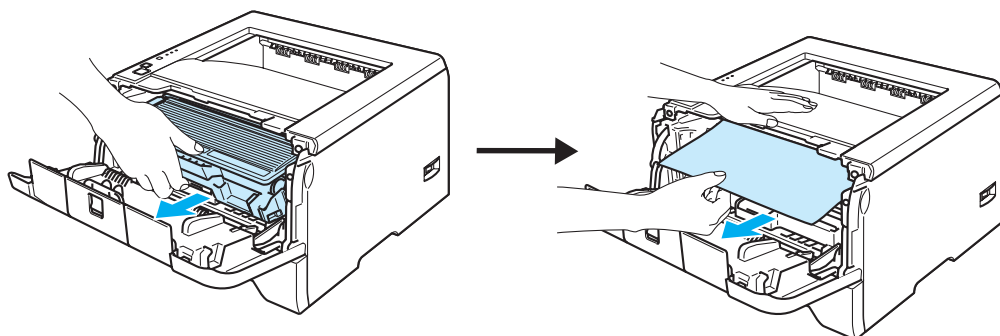
Opmerking

Wanneer nieuw papier wordt geplaatst, moet u altijd eerst al het papier dat nog in de lade zit verwijderen en het papier in een nette stapel plaatsen. Zo voorkomt u dat er meerdere vellen papier tegelijk worden ingevoerd en dat papier vastloopt.

- 1 Druk op de knop waarmee de voorklep wordt geopend en maak dit paneel open.

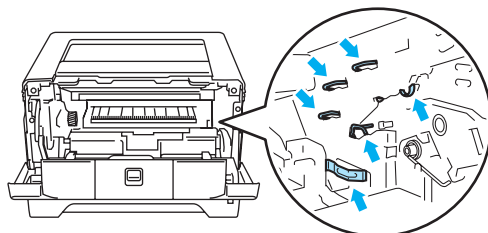


- 2 Trek de drumkit en tonercartridge voorzichtig uit de printer. Het vastgelopen papier wordt dan samen met de drumkit en de tonercartridge uit de printer getrokken.

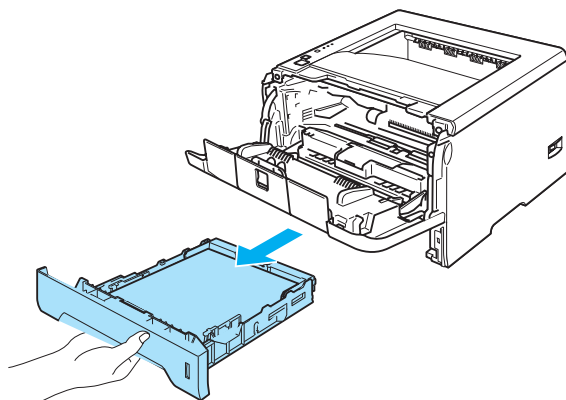


! VOORZICHTIG

Raak de hier afgebeelde elektroden NIET aan; dit om beschadiging van de printer door statische elektriciteit te voorkomen.

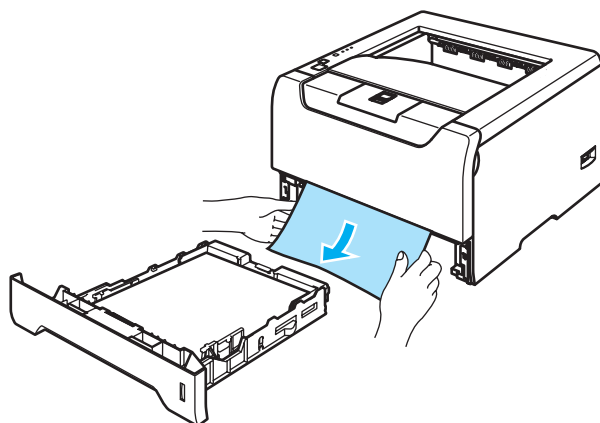


- 3 Trek de papierlade helemaal uit de printer.

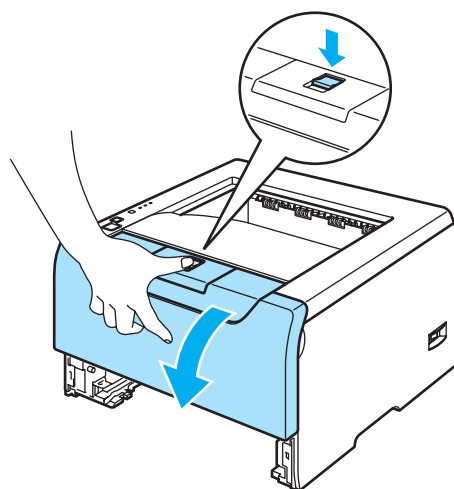


- 4 Sluit de voorklep.

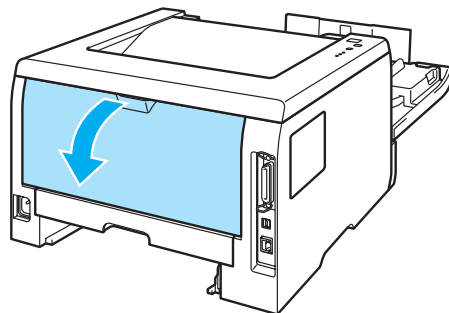
- 5 Trek het vastgelopen papier omhoog en uit de printer.



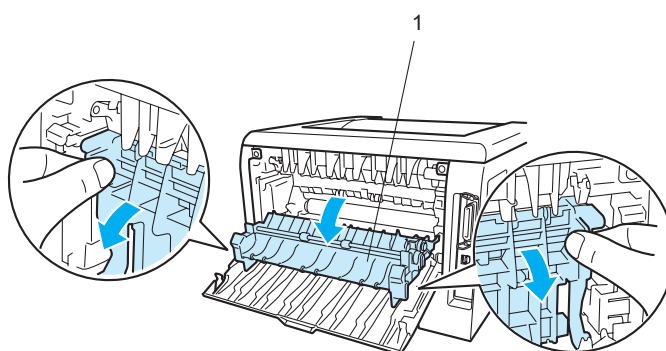
- 6 Maak de voorklep weer open.



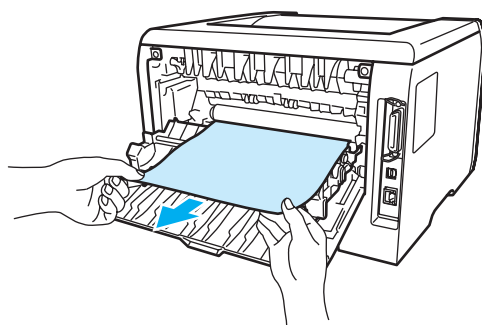
- 7 Maak de achterklep open.



- 8 Trek de lipjes aan de linker- en rechterkant naar u toe om het fuserdeksel open te maken (1).

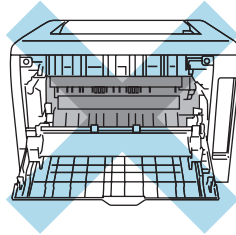


- 9 Trek het vastgelopen papier voorzichtig en met beide handen uit de fuser.

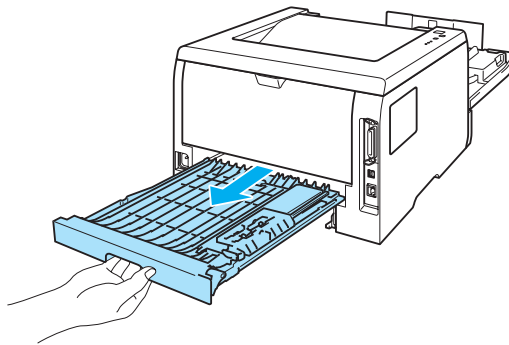


**HEET**

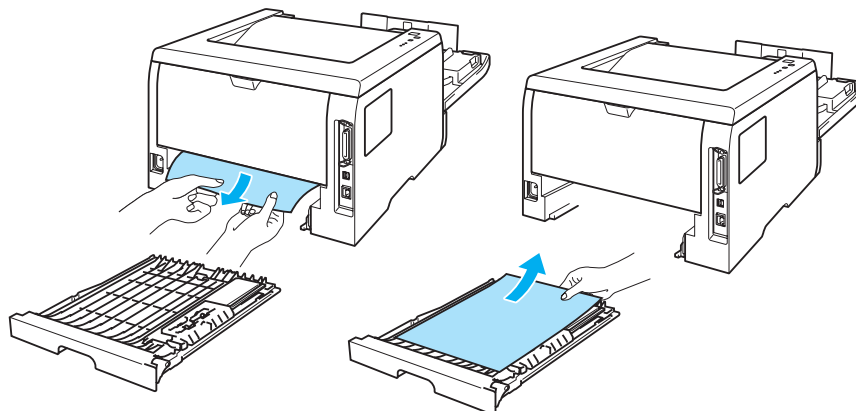
Nadat de printer is gebruikt, zijn sommige onderdelen in het inwendige van de printer zeer heet. Wacht totdat de printer is afgekoeld, pas dan mag u de onderdelen binnen in de printer aanraken.



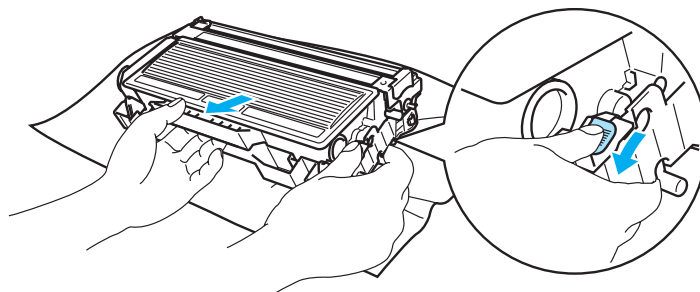
- 10 Zorg dat de achterklep goed is gesloten.
- 11 Trek de duplexlade helemaal uit de printer.



- 12 Trek het vastgelopen papier uit de printer of de duplexlade. Plaats de duplexlade weer in de printer.



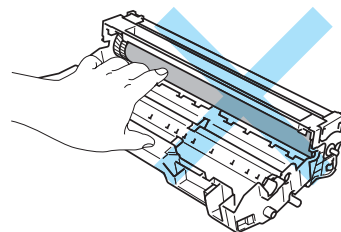
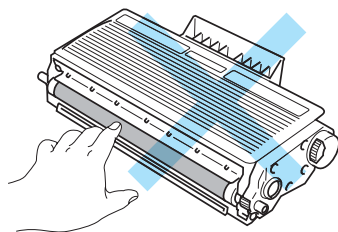
- 13 Duw de blauwe sluihendel naar beneden en haal de tonercartridge uit de drumkit. Als er papier in de drumkit is vastgelopen, dient u dit te verwijderen.



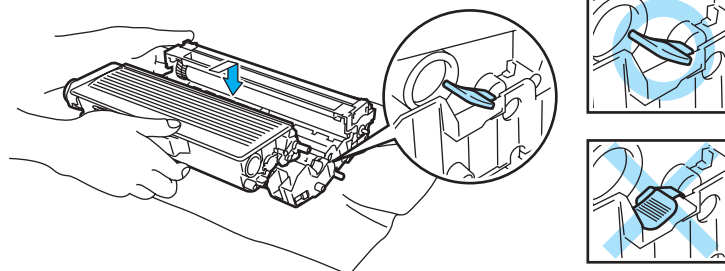
! VOORZICHTIG

Ga voorzichtig met de tonercartridge om. Knoeit u toner op uw handen of uw kleren, veeg deze dan onmiddellijk af of was ze onmiddellijk in koud water.

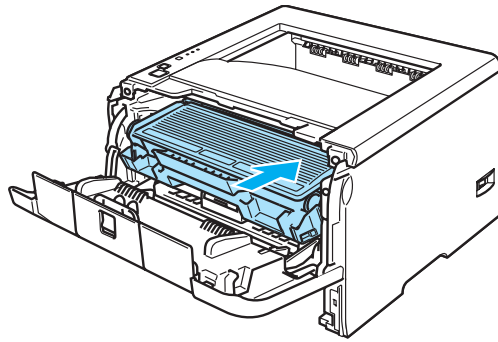
Raak de onderdelen die hier gearceerd staan afgebeeld NIET aan, daar dit problemen met de afdrukkwaliteit kan veroorzaken.



- 14 Plaats de tonercartridge weer in de drum; u hoort een klik als hij goed op zijn plaats zit. Als de cartridge goed is geïnstalleerd, gaat de sluihendel automatisch omhoog.



- 15 Plaats de drumkit en tonercartridge weer in de printer.



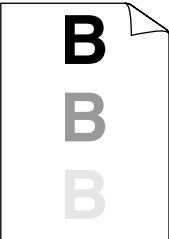




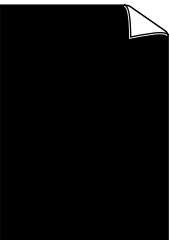


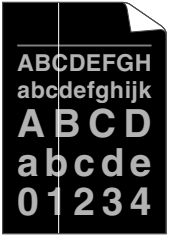
- 16 Plaats de papierlade weer goed in de printer.
- 17 Sluit de voorklep.
- 18 Controleer dat het **Paper**-lampje nu uit is en dat de printer klaar is om af te drukken.

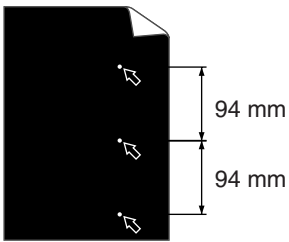
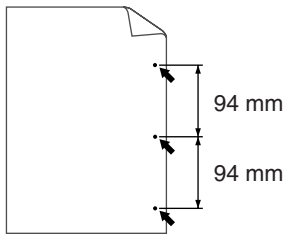
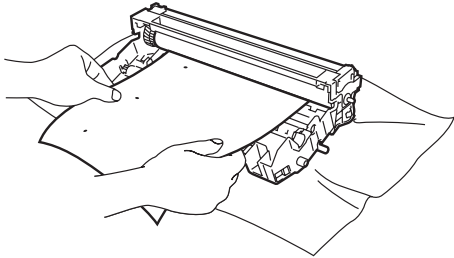
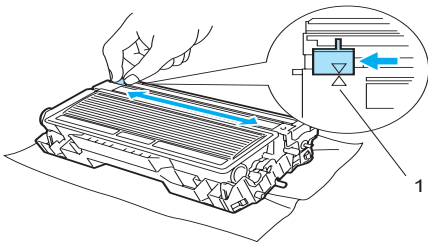
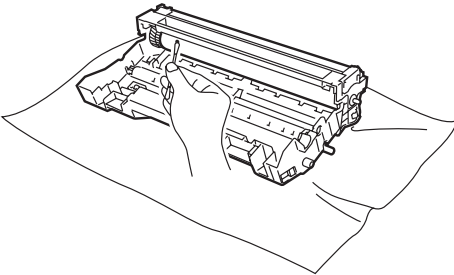
De afdrukkwaliteit verbeteren

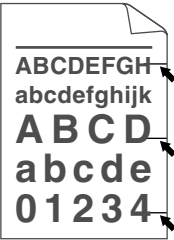
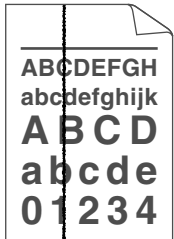

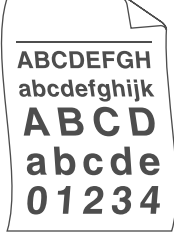
Bij problemen met de afdrukkwaliteit moet u eerst een testpagina afdrukken (raadpleeg *Een testpagina afdrukken* op pagina 52). Als de afdruk er goed uitziet, ligt het probleem waarschijnlijk niet bij de printer. Controleer de interfacekabel of probeer de printer met een andere pc te gebruiken.

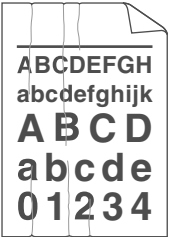
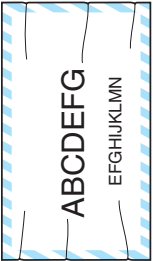
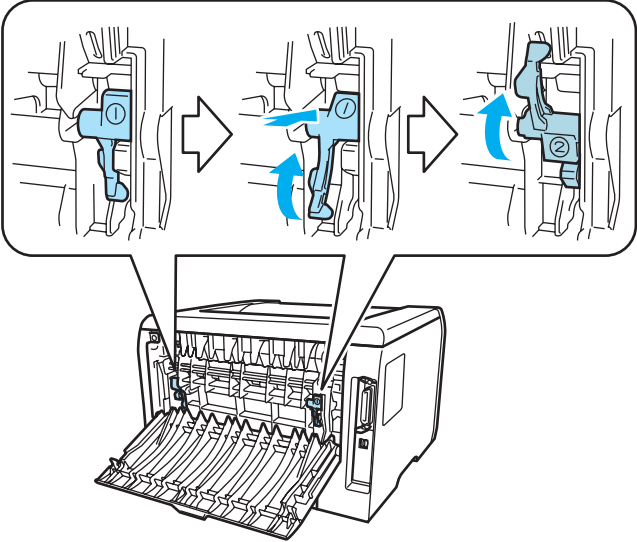
In dit onderdeel worden de volgende onderwerpen besproken.

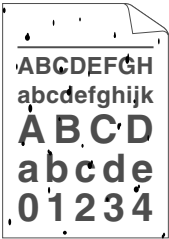
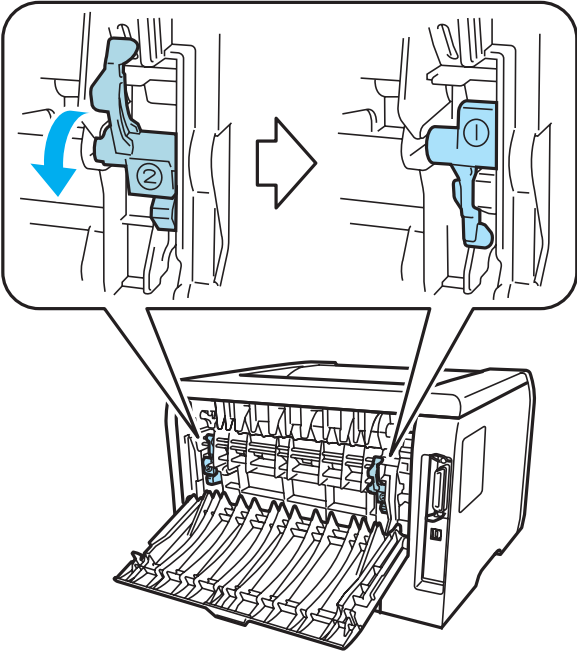
Voorbeelden van slechte afdrukkwaliteit	Oplossing
 <p data-bbox="256 842 401 869">Vaag beeld</p>	<ul style="list-style-type: none"> ■ Controleer de omgeving van de printer. Dit probleem kan worden veroorzaakt door omstandigheden als vochtigheid, hoge temperatuur, enz. Raadpleeg <i>Een plaats voor de printer kiezen</i> op pagina 4. ■ Als de hele pagina te licht is, is de tonerbespaarstand misschien geactiveerd. Schakel de tonerbespaarstand uit in het tabblad Eigenschappen van de driver. ■ Installeer een nieuwe tonercartridge. Raadpleeg <i>De tonercartridge vervangen</i> op pagina 63. ■ Installeer een nieuwe drumkit. Raadpleeg <i>De drumkit vervangen</i> op pagina 67. ■ Het probleem wordt misschien verholpen door het scannervenster met een zachte doek schoon te wrijven. Raadpleeg <i>De binnenkant van de printer reinigen</i> op pagina 73.
 <p data-bbox="209 1257 448 1285">Grijze achtergrond</p>	<ul style="list-style-type: none"> ■ Controleer dat u papier gebruikt dat aan de specificaties voldoet. Raadpleeg <i>Over papier</i> op pagina 5. ■ Controleer de omgeving van de printer. Omstandigheden zoals hoge temperaturen en hoge luchtvochtigheid kunnen een donkerdere achtergrond veroorzaken. Raadpleeg <i>Een plaats voor de printer kiezen</i> op pagina 4. ■ Installeer een nieuwe tonercartridge. Raadpleeg <i>De tonercartridge vervangen</i> op pagina 63. ■ Installeer een nieuwe drumkit. Raadpleeg <i>De drumkit vervangen</i> op pagina 67.
 <p data-bbox="142 1572 513 1600">Vage afdruk van vorige pagina</p>	<ul style="list-style-type: none"> ■ Controleer dat u papier gebruikt dat aan de specificaties voldoet. Papier met een ruw oppervlak of dik materiaal kan de oorzaak zijn van dit probleem. Raadpleeg <i>Over papier</i> op pagina 5. ■ Controleer dat u in de driver hetzelfde papier hebt geselecteerd als u op dit moment gebruikt. Raadpleeg <i>Over papier</i> op pagina 5. ■ Installeer een nieuwe drumkit. Raadpleeg <i>De drumkit vervangen</i> op pagina 67. ■ De fuser is misschien vuil. Neem contact op met de klantendienst van Brother.
 <p data-bbox="241 1887 415 1915">Tonervlekken</p>	<ul style="list-style-type: none"> ■ Controleer dat u papier gebruikt dat aan de specificaties voldoet. Papier met een ruw oppervlak kan de oorzaak zijn van dit probleem. Raadpleeg <i>Over papier</i> op pagina 5. ■ De drumkit is misschien beschadigd. Installeer een nieuwe drumkit. Raadpleeg <i>De drumkit vervangen</i> op pagina 67. ■ De fuser is misschien vuil. Neem contact op met de klantendienst van Brother.

Voorbeelden van slechte afdrukwaliteit	Oplossing
 <p data-bbox="191 590 464 617">Ontbrekende stukken</p>	<ul style="list-style-type: none"> ■ Controleer dat u papier gebruikt dat aan de specificaties voldoet. Raadpleeg <i>Over papier</i> op pagina 5. ■ Selecteer in de printerdriver de optie Dik papier, of gebruik dunner papier dan u momenteel gebruikt. ■ Controleer de omgeving van de printer. Dit probleem kan worden veroorzaakt door omstandigheden zoals hoge vochtigheid. Raadpleeg <i>Een plaats voor de printer kiezen</i> op pagina 4.
 <p data-bbox="256 905 399 932">Alles zwart</p>	<ul style="list-style-type: none"> ■ Reinig de primaire coronadraad binnen in de drumkit door het blauwe plaatje voorzichtig een paar keer heen en weer te schuiven. Vergeet niet om het blauwe plaatje weer in de beginstand (▲) te zetten. Raadpleeg <i>De coronadraad reinigen</i> op pagina 76. ■ De drumkit is misschien beschadigd. Installeer een nieuwe drumkit. Raadpleeg <i>De drumkit vervangen</i> op pagina 67. ■ De fuser is misschien vuil. Neem contact op met de klantendienst van Brother.
 <p data-bbox="168 1220 488 1276">Horizontale witte strepen over de pagina</p>	<ul style="list-style-type: none"> ■ Controleer dat u papier gebruikt dat aan de specificaties voldoet. Papier met een ruw oppervlak of dik materiaal kan de oorzaak zijn van dit probleem. ■ Controleer dat u in de printerdriver de juiste papiersoort hebt geselecteerd. ■ Dit probleem verdwijnt soms vanzelf. Probeer een aantal pagina's achter elkaar af te drukken om dit probleem te verhelpen, vooral als de printer langere tijd niet gebruikt is. ■ De drumkit is misschien beschadigd. Installeer een nieuwe drumkit. Raadpleeg <i>De tonercartridge vervangen</i> op pagina 63.
 <p data-bbox="142 1556 513 1583">Horizontale strepen op de pagina</p>	<ul style="list-style-type: none"> ■ Reinig het inwendige van de printer en de primaire coronadraad van de drumkit. Raadpleeg <i>De printer reinigen</i> op pagina 72. ■ De drumkit is misschien beschadigd. Installeer een nieuwe drumkit. Raadpleeg <i>De drumkit vervangen</i> op pagina 67.
 <p data-bbox="147 1864 508 1921">Verticale witte strepen op de pagina</p>	<ul style="list-style-type: none"> ■ Controleer of er misschien een stukje papier op het scannervenster binnen in de printer zit. ■ Veeg het scannervenster met een zachte doek schoon. Raadpleeg <i>De binnenkant van de printer reinigen</i> op pagina 73. ■ De tonercartridge is misschien beschadigd. Installeer een nieuwe tonercartridge. Raadpleeg <i>De tonercartridge vervangen</i> op pagina 63. ■ De drumkit is misschien beschadigd. Installeer een nieuwe drumkit. Raadpleeg <i>De drumkit vervangen</i> op pagina 67.

Voorbeelden van slechte afdrukkwaliteit	Oplossing
 <p>94 mm 94 mm</p> <p>Witte vlekken in zwarte tekst en afbeeldingen, op een afstand van 94 mm van elkaar</p>  <p>94 mm 94 mm</p> <p>Zwarte vlekken, op een afstand van 94 mm van elkaar</p>	<ul style="list-style-type: none"> ■ Als het probleem na het afdrucken van een paar pagina's niet is verholpen, is het oppervlak van de OPC-drum misschien vervuild met lijm van etiketten. <p>Reinig de drumkit als volgt:</p> <ol style="list-style-type: none"> 1 Houd een van de problematische afdrucken voor de drumkit en bepaal de exacte plek waar de vlek wordt gemaakt.  <ol style="list-style-type: none"> 2 Houd het oppervlak van de OPC-drum in het oog en draai aan het tandwiel van de drumkit (1).  <ol style="list-style-type: none"> 3 Wanneer u hebt bepaald waar de verontreiniging die de fout op de afdruk veroorzaakt zich precies bevindt, veegt u deze plek op de OPC-drum met een wattenstaafje schoon totdat het stof of papierpoeder is verwijderd.  <div style="background-color: #cccccc; padding: 5px; margin-top: 10px;"> <p>! VOORZICHTIG</p> <p>Probeer NIET om het oppervlak van de lichtgevoelige drum te reinigen met een scherp voorwerp, zoals een balpen.</p> </div> <ul style="list-style-type: none"> ■ De drumkit is misschien beschadigd. Installeer een nieuwe drumkit. Raadpleeg <i>De drumkit vervangen</i> op pagina 67.

Voorbeelden van slechte afdrukkwaliteit	Oplossing
 <p>Zwarte tonervlekken op de pagina</p>	<ul style="list-style-type: none"> ■ De drumkit is misschien beschadigd. Installeer een nieuwe drumkit. Raadpleeg <i>De drumkit vervangen</i> op pagina 67. ■ Controleer dat u papier gebruikt dat aan de specificaties voldoet. Raadpleeg <i>Over papier</i> op pagina 5. ■ Als u etiketten voor laserprinters gebruikt, kan de lijm op de vellen aan het oppervlak van de OPC-drum blijven kleven. Reinig de drumkit. Raadpleeg <i>Reinig de drumkit als volgt:</i> op pagina 92. ■ Gebruik geen papier met paperclips of nietjes, daar deze het oppervlak van de drum bekrassen. ■ Als een uitgepakte drumkit aan direct (zon)licht wordt blootgesteld, kan de drum beschadigd worden.
 <p>Verticale zwarte strepen op de pagina</p> <p>Er staan tonervlekken op de afgedrukte pagina.</p>	<ul style="list-style-type: none"> ■ Reinig de primaire coronadraad binnen in de drumkit door het blauwe plaatje voorzichtig een paar keer heen en weer te schuiven. Raadpleeg <i>De coronadraad reinigen</i> op pagina 76. ■ Controleer dat het reinigingslipje van de primaire coronadraad in de beginstand staat (▲). ■ De drumkit is misschien beschadigd. Installeer een nieuwe drumkit. Raadpleeg <i>De drumkit vervangen</i> op pagina 67. ■ De tonercartridge is misschien beschadigd. Installeer een nieuwe tonercartridge. Raadpleeg <i>De tonercartridge vervangen</i> op pagina 63. ■ De fuser is misschien vuil. Neem contact op met uw wederverkoper of met de klantendienst van Brother.
 <p>Scheve afdruk</p>	<ul style="list-style-type: none"> ■ Controleer dat het papier of materiaal waarop moet worden afgedrukt op juiste wijze in de papierlade is geplaatst en dat de geleiders niet te los zijn afgesteld of te strak tegen de stapel liggen. ■ Controleer dat de papiergeleiders goed zijn afgesteld. Raadpleeg <i>Op normaal papier, briefpapier en transparanten afdrukken vanuit papierlade 1, 2, of 3</i> op pagina 9. ■ Raadpleeg <i>Op normaal papier, briefpapier en transparanten afdrukken vanuit de MF papierlade</i> op pagina 12 als u de multifunctionele lade gebruikt. ■ De papierlade is misschien te vol. Raadpleeg <i>Op normaal papier, briefpapier en transparanten afdrukken vanuit papierlade 1, 2, of 3</i> op pagina 9. ■ Controleer dat u de juiste soort en kwaliteit papier gebruikt. Raadpleeg <i>Over papier</i> op pagina 5.
 <p>Papier krult om of vervormt</p>	<ul style="list-style-type: none"> ■ Controleer dat u de juiste soort en kwaliteit papier gebruikt. Hoge temperaturen en hoge luchtvochtigheid kunnen het papier doen omkrullen. Raadpleeg <i>Over papier</i> op pagina 5. ■ Als u de printer onregelmatig gebruikt, heeft het papier misschien te lang in de papierlade gelegen. Neem de stapel papier uit de papierlade, draai hem om en leg hem weer terug. Blader de stapel papier door, draai deze 180° en plaats hem weer in de papierlade.

Voorbeelden van slechte afdrukkwaliteit	Oplossing
 <p>Kreukels of vouwen</p>	<ul style="list-style-type: none"> ■ Controleer dat het papier op juiste wijze is geplaatst. Raadpleeg <i>Op normaal papier, briefpapier en transparanten afdrucken vanuit papierlade 1, 2, of 3</i> op pagina 9. ■ Controleer dat u de juiste soort en kwaliteit papier gebruikt. Raadpleeg <i>Over papier</i> op pagina 5. ■ Neem de stapel papier uit de papierlade en draai deze om, of draai deze 180°.
 <p>Envelope kreukt</p>	<ol style="list-style-type: none"> 1 Maak de achterklep open. 2 Druk zoals hieronder aangeven tegen de "1" op de blauwe hendels aan weerskanten van de printer. 3 Wanneer de bovenkant van de hendel naar achteren draait, tilt u het onderste gedeelte van de hendel zo ver mogelijk op. 4 Sluit de achterklep en verstuur de afdruktaak opnieuw. <div style="text-align: center; margin-top: 20px;">  </div> <p>Opmerking </p> <p>Wanneer u klaar bent met afdrucken, moet u achterklep openmaken en de twee blauwe hendels weer in hun oorspronkelijke stand zetten.</p>

Voorbeelden van slechte afdrukkwaliteit	Oplossing
 <p data-bbox="186 600 467 632">Toner hecht niet goed</p>	<ul data-bbox="540 317 1419 380" style="list-style-type: none">■ Maak de achterklep open en controleer dat de twee blauwe hendels aan weerskanten naar beneden staan. 

Problemen met het afdrukken verhelpen

Probleem	Oplossing
De printer drukt onverwachts af, of drukt wartaal af.	<ul style="list-style-type: none"> ■ Controleer dat de printerkabel niet te lang is. Wij raden u aan om een parallelle kabel of een USB-kabel te gebruiken die niet langer is dan 2 meter. ■ Controleer dat de printerkabel niet beschadigd of gebroken is. ■ Als u een apparaat voor interface-omschakeling gebruikt, dient u dit te verwijderen. Sluit uw computer rechtstreeks op de printer aan en probeer het opnieuw. ■ Controleer dat de juiste printerdriver als het standaardstuurprogramma is geselecteerd. ■ Controleer dat de printer niet is aangesloten op dezelfde poort als wordt gebruikt door een scanner of een apparaat voor opslag van grote hoeveelheden gegevens. Verwijder alle andere apparatuur en sluit alleen de printer op de poort aan. ■ Schakel het statusvenster uit in het tabblad Opties apparaat van de printerdriver voor Windows®.
De printer kan geen hele pagina's van mijn document afdrukken. De foutmelding GEHEUGEN VOL wordt afgedrukt.	<ul style="list-style-type: none"> ■ Druk op de toets Go om de resterende gegevens af te drukken. Annuleer de taak als u de gegevens die nog in het geheugen van de printer zitten wilt wissen. Raadpleeg <i>Toetsen op het bedieningspaneel</i> op pagina 51. ■ Maak uw document minder ingewikkeld of gebruik een lagere resolutie. ■ Plaats meer geheugen. Raadpleeg <i>Extra geheugen plaatsen</i> op pagina 58.
De printer kan geen hele pagina's van mijn document afdrukken. De foutmelding PRINT OVERRUN wordt afgedrukt.	<ul style="list-style-type: none"> ■ Druk op de toets Go om de resterende gegevens af te drukken. Annuleer de taak als u de gegevens die nog in het geheugen van de printer zitten wilt wissen. Raadpleeg <i>Toetsen op het bedieningspaneel</i> op pagina 51. ■ Maak uw document minder ingewikkeld of gebruik een lagere resolutie. ■ Plaats meer geheugen. Raadpleeg <i>Extra geheugen plaatsen</i> op pagina 58. ■ Stel de paginabescherming m.b.v. de meegeleverde Windows®-driver of met het programma Remote Printer Console in op AUTO. ■ Verander in de Windows®-driver de volgende instellingen en probeer het opnieuw. Welke combinatie van instellingen het beste werkt, is afhankelijk van uw document: <ul style="list-style-type: none"> • Grafische stand • TrueType-stand • Gebruik TrueType®-lettertypen van printer
De kop- en voettekst van mijn document verschijnt wel op het scherm, maar wordt niet afgedrukt.	<ul style="list-style-type: none"> ■ Pas de boven- en ondermarge van het document aan.

Netwerkproblemen

Raadpleeg de netwerkhandleiding op de meegeleverde cd-rom als u problemen hebt met afdrukken in een netwerk.

Overige problemen

Probleem	Oplossing
De printer drukt niet af. De melding 'Er is een fout opgetreden bij het schrijven naar LPT1: (of BRUSB) verschijnt op uw computerscherm.	<ul style="list-style-type: none"> ■ Controleer dat de printerkabel niet beschadigd of gebroken is. ■ Als automatisch wordt geschakeld tussen interfaces, dient u te controleren dat de juiste printer is geselecteerd.

Bij gebruik van Macintosh® met USB

Probleem	Oplossing
De printer verschijnt niet in de Kiezer (Mac OS® 9.1 t/m 9.2), het Print Center (Mac OS® X 10.2) of de Print Setup Utility (Mac OS® X 10.3 of recenter).	<ul style="list-style-type: none"> ■ Controleer dat de printer aanstaat. ■ Controleer dat de USB-interfacekabel goed is aangesloten. ■ Controleer dat de printerdriver goed is geïnstalleerd.
Ik kan niet afdrukken vanuit mijn applicatie.	<ul style="list-style-type: none"> ■ Controleer dat de meegeleverde printerdriver voor Macintosh® op de Hard Disk is geïnstalleerd en dat deze met de Kiezer (Mac OS® 9.1 t/m 9.2), het Print Center (Mac OS® X 10.2) of de Print Setup Utility (Mac OS® X 10.3 of recenter) is geselecteerd.

Afdrukken vanuit DOS

Probleem	Oplossing
Ik kan niet afdrukken vanuit mijn applicatie.	<ul style="list-style-type: none"> ■ Controleer of de interface-instellingen van uw DOS-applicatie overeenkomen met die van uw printer. Als u bijvoorbeeld een parallelle printerkabel gebruikt, dan is de printerpoort in uw DOS-applicatie waarschijnlijk LPT1. ■ Controleer of de printer een alarm aangeeft. ■ Controleer dat u in uw applicatie een printerdriver hebt geselecteerd die door deze printer van Brother wordt ondersteund. Raadpleeg <i>Omtrent de emulaties</i> op pagina 43 voor meer informatie over de printers die uw machine kan emuleren.

BR-Script 3

Probleem	Oplossing
Het afdrucken verloopt steeds trager.	Plaats meer geheugen. Raadpleeg <i>Extra geheugen plaatsen</i> op pagina 58.
De printer kan geen EPS-gegevens met binary-gegevens afdrucken.	<p>Voor het afdrucken van EPS-gegevens moet u de volgende instellingen maken:</p> <ol style="list-style-type: none"> 1 Selecteer in het menu Start de optie Configuratiescherm en vervolgens Printers ¹. ¹ Printers en faxapparaten bij gebruik van Windows® XP. 2 Klik met de rechtermuisknop op het pictogram van de Brother HL-5240/5250DN BR_Script3 series en selecteer Eigenschappen. 3 Selecteer in het tabblad Apparaatinstellingen bij Uitvoerprotocol de optie TBCP (Tagged binary communicatieprotocol).

VOORZICHTIG

Indien u de instructies voor het gebruik van de printer niet opvolgt, bent u zelf verantwoordelijk voor alle reparaties.

A

Appendix

Printerspecificaties

Motor

Model		HL-5240L	HL-5240	HL-5250DN
Technologie		Elektrofotografisch		
Afdruksnelheid		Max. 24 ppm (A4) ¹	Max. 30 ppm (Letter) ¹ , max. 28 ppm (A4) ¹	
Eerste afdruk na		Minder dan 8,5 sec.		
Resolutie	Windows [®] 95/98/Me, Windows NT [®] 4.0 en Windows [®] 2000/XP	1200 dpi ² HQ1200 600 dpi 300 dpi		
	DOS	600 dpi		
	Mac OS [®]	1200 dpi ² HQ1200 600 dpi 300 dpi		
	Linux	600 dpi 300 dpi		

¹ Uit de standaardpapierlade en optionele papierlade 2

² Als u de hoge kwaliteit 1200 dpi (1200 x 1200 dpi) gebruikt, wordt er wat trager afgedrukt.

Controller

Model		HL-5240L	HL-5240	HL-5250DN
Processor		266 MHz		
Geheugen	Standaard	16 MB		32 MB
	Optioneel	1 DIMM-sleuf; uitbreidbaar tot 528 MB		1 DIMM-sleuf; uitbreidbaar tot 544 MB
Interface	Standaard	Hi-Speed USB 2.0 ¹ , IEEE 1284 Parallel		Hi-Speed USB 2.0 ¹ , IEEE 1284 Parallel, 10/100BASE-TX Ethernet
	Optioneel	10/100BASE-TX Ethernet (NC-2100p)		n.v.t.
Netwerk-connectiviteit	Protocollen	TCP/IP, NetBEUI (Optioneel NC-2100p)		TCP/IP (Standaard 10/100BASE-TX Ethernet)
	Hulp-programma voor beheerders	n.v.t.		BRAdmin Professional ² BRAdmin Light ³ Web BRAdmin ⁴ Beheer via een webbrowser ⁵
Emulatie		PCL6, BR-Script 3 (PostScript [®] 3™), Epson FX-850, IBM ProPrinter XL		
Interne lettertypen	PCL	66 schaalbare lettertypen, 12 bitmap fonts, 11 streepjescodes ⁶		
	PostScript [®] 3™	66 lettertypen		

¹ USB wordt niet ondersteund onder Windows[®] 95 of Windows NT[®] 4.0.

² Brother's Windows[®]-hulpprogramma voor het beheren van de printer en afdrukserver

³ Brother's Macintosh[®]-hulpprogramma voor het beheren van de printer en afdrukserver

⁴ Beheer via een server. Downloaden van <http://solutions.brother.com>.

⁵ Printer en afdrukserver via een webbrowser beheren

⁶ Code39, Interleaved 2 of 5, EAN-8, EAN-13, UPC-A, UPC-E, EAN-128, Codabar, FIM (US-PostNet), ISBN, Code128

Software

Model		HL-5240L	HL-5240	HL-5250DN
Printerdriver	Windows®	PCL-driver voor Windows® 95/98/Me/2000/XP ¹ , Windows NT® 4.0		
		Generieke PCL-driver voor Windows NT® 4.0, Windows® 2000/XP		
		BR-Script 3 (PPD-bestand) voor Windows® 95/98/Me/2000/XP ¹ , Windows NT® 4.0.		
	Macintosh®	Brother-laserdriver voor Mac OS® 9.1 t/m 9.2 en Mac OS® × 10.2.4 of recenter		
		BR-Script 3 (PPD-bestand) voor Mac OS® 9.1 t/m 9.2 en Mac OS® × 10.2.4 of recenter		
	Linux	LPR-driver voor Linux ²		
CUPS-driver voor Linux ²				
Hulpprogramma's		Interactieve Help ³		Interactieve Help ³ Driver Deployment Wizard ⁴

¹ Download de printerdriver voor Windows® XP Professional x64 Edition vanaf <http://solutions.brother.com>.

² Download de printerdriver voor Linux vanaf <http://solutions.brother.com>.

³ Filmpje dat illustreert hoe u problemen kunt oplossen

⁴ De Driver Deployment Wizard automatiseert de installatie van printers in een peer-to-peer netwerk

Bedieningspaneel

Model	HL-5240L	HL-5240	HL-5250DN
LED	4 lampjes		
Toets	2 toetsen		

Omgaan met papier

Model	HL-5240L	HL-5240	HL-5250DN
Papierinvoer ¹	Multifunctionele lade	50 vel	
	Papierlade (standaard)	250 vel	
	Onderste lade (optioneel)	250 vel	
Papieruitvoer ¹	Face-down	150 vel	
Duplex	Handmatig tweezijdig afdrukken	Ja	
	Automatische duplex	n.v.t.	Ja

¹ Berekend met papier van 80 g/m²

Papierspecificaties

Model		HL-5240	HL-5240	HL-5250DN
Papiersorten	Multifunctionele lade	Normaal papier, briefpapier, kringlooppapier, enveloppen, etiketten, transparanten ¹ , dun papier, dik papier, dikker papier		
	Papierlade	Normaal papier, briefpapier, kringlooppapier, transparanten ¹ , dun papier		
	Onderste papierbak (optioneel) (LT-5300)	Normaal papier, briefpapier, kringlooppapier, dun papier		
	Automatisch tweezijdig afdrukken	n.v.t.		Normaal papier, kringlooppapier
Papiergewicht	Multifunctionele lade	60 tot 161 g/m ²		
	Papierlade	60 tot 105 g/m ²		
	Onderste papierbak (optioneel) (LT-5300)	60 tot 105 g/m ²		
	Automatisch tweezijdig afdrukken	n.v.t.		60 tot 105 g/m ²
Papierformaat	Multifunctionele lade	Breedte: 69,9 tot 215,9 mm Lengte: 116 tot 406,4 mm		
	Papierlade (standaard)	A4, Letter, Legal ² , B5 (ISO), Executive, A5, A6, B6 (ISO)		
	Onderste papierbak (optioneel) (LT-5300)	A4, Letter, Legal ² , B5 (ISO), Executive, A5, B6 (ISO)		
	Automatisch tweezijdig afdrukken	n.v.t.		A4, Letter, Legal ²

¹ Maximaal 10 vel

² Het papierformaat Legal is in bepaalde regio's buiten de VS en Canada niet verkrijgbaar.

Supplies

Model		HL-5240L	HL-5240	HL-5250DN
Toner	Eerste cartridge	Circa 2000 pagina's A4/Letter-papier bij 5% bladvulling	n.v.t.	
	Standaardcartridge	Circa 3500 pagina's A4/Letter-papier bij 5% bladvulling		
	Cartridge met hoge capaciteit	Circa 7000 pagina's A4/Letter-papier bij 5% bladvulling		
Drum		Circa 25.000 pagina's A4/Letter-papier (1 pagina / taak)		

Afmetingen / Gewicht

Model	HL-5240L	HL-5240	HL-5250DN
Afmetingen (B × D × H)	371 × 384 × 246 mm		
Gewicht	Ongeveer 8,3 kg inclusief de drumkit en tonercartridge Ongeveer 9.5 kg inclusief de drumkit en tonercartridge		Ongeveer 8,6 kg inclusief de drumkit en tonercartridge Ongeveer 9,8 kg inclusief de drumkit en tonercartridge

Diversen

Model		HL-5240L	HL-5240	HL-5250DN
Stroomverbruik	Afdrukken	Gemiddeld 610 W bij 25 °C		Gemiddeld 610 W bij 25 °C
	Stand-by	Gemiddeld 80 W bij 25 °C		Gemiddeld 80 W bij 25 °C
	Slaapstand	Gemiddeld 8 watt		Gemiddeld 9 watt
Geluid	Geluidsdruk	Afdrukken	53 dB (A)	
		Stand-by	27 dB (A)	
	Geluidskracht	Afdrukken	LWAd = 6,7 Bell (A)	
		Stand-by	LWAd = 4,3 Bell (A)	
Ecologische functies	Stroombespaarstand	Ja		
	Tonerbespaarstand ¹	Ja		

¹ Het gebruik van de tonerbespaarstand wordt afgeraden als u foto's of beelden met verschillende grijstinten afdrukt.

Systemvereisten

Computerplatform en versie besturingssysteem		Snelheid processor	Minimum RAM	Aanbevolen RAM	Beschikbare schijfruimte
Windows®	95 ¹ , 98, 98SE	486/66 MHz	8 MB	16 MB	40 MB
	NT® Workstation 4.0 ¹	Intel® Pentium® 75 MHz	16 MB	32 MB	50 MB
	2000 Professional	Intel® Pentium® 133 MHz	64 MB	128 MB	50 MB
	Me	Intel® Pentium® 150 MHz	32 MB	64 MB	50 MB
	XP Home Edition	Intel® Pentium® 300 MHz	128 MB	128 MB	50 MB
	XP Professional				
	XP Professional x64 Edition ²	AMD Opteron™ AMD Athlon™ 64 Intel® Xeon™ met Intel® EM64T Intel® Pentium® 4 met Intel® EM64T	256 MB	256 MB	50 MB
Apple® Macintosh®³	OS® 9.1 - 9.2	Alle basismodellen voldoen aan de minimumvereisten.	32 MB	64 MB	50 MB
	OS® X 10.2.4 of recenter		128 MB	160 MB	

¹ USB wordt niet ondersteund onder Windows® 95 of Windows NT® 4.0.

² Download de printerdriver voor Windows® XP Professional x64 Edition vanaf <http://solutions.brother.com>.

³ Power Macintosh met een originele, voorgeïnstalleerde Apple USB-poort.

Belangrijke informatie bij het kiezen van papier

In dit onderdeel staat informatie aan de hand waarvan u papier kunt kiezen dat geschikt is voor gebruik in deze printer.



Opmerking

Als u ander papier dan de aanbevolen soorten gebruikt, kan dit papier vastlopen of scheef worden ingevoerd. Raadpleeg *Aanbevolen papiersoorten* op pagina 6.

Voordat u grote hoeveelheden papier aanschaft

Controleer dat het papier geschikt is voor deze printer.

Normaal kopieerpapier

Voor verschillende gebruiksdoeleinden, bijvoorbeeld kopiëren en afdrucken, moeten vaak verschillende soorten papier worden gebruikt. Op de verpakking wordt doorgaans aangegeven voor welke doeleinden het papier geschikt is. Controleer de verpakking om te zien of het papier geschikt is voor gebruik met laserprinters. Gebruik alleen papier dat geschikt is voor gebruik met laserprinters.

Basisgewicht

Het gewicht van papier voor algemeen gebruik kan van land tot land verschillen. Wij raden u aan om papier te gebruiken van 75 tot 90 g/m², maar u kunt in deze printer ook dunner of dikker papier gebruiken.

Maateenheid	Europa	VS
g/m ²	80 tot 90	75 tot 90
lb		20 tot 24

Langlopend en breedlopend papier

De vezels in het papier worden tijdens de productie in een bepaalde richting gelegd. Papier kan worden opgesplitst in twee soorten: langlopend en breedlopend.

Bij langlopend papier lopen de vezels parallel met de richting waarin het papier in de printer wordt ingevoerd. Bij breedlopend papier staan de vezels dwars ten opzichte van de richting waarin het papier in de printer wordt ingevoerd. Normaal kopieerpapier is meestal langlopend, maar kan breedlopend zijn. Wij raden u aan om langlopend papier in deze printer te gebruiken. Breedlopend papier is niet sterk genoeg voor gebruik in deze printer.

Papier met een hoge zuurgraad en geneutraliseerd papier

Papier heeft ofwel een hoge zuurgraad, of is geneutraliseerd.

De moderne papierindustrie produceerde in eerste instantie papier met een hoge zuurgraad, maar daar is onlangs verandering in gekomen. Ten behoeve van het milieu wordt tegenwoordig steeds meer geneutraliseerd papier geproduceerd.

In kringlooppapier wordt echter vaak nog papier met een hoge zuurgraad gebruikt. Wij raden u aan om geneutraliseerd papier in deze printer te gebruiken.

Er bestaat een pen die u kunt gebruiken om te bepalen of papier een hoge zuurgraad heeft of geneutraliseerd is.

Op welke zijde van het papier moet u afdrukken

De structuur van de voor- en achterkant van een vel papier is niet altijd hetzelfde.

Doorgaans is de kant waar u het pakket openmaakt de kant waarop u moet afdrukken. Volg de aanwijzingen op de verpakking. Deze zijde wordt meestal met een pijltje aangeduid.

Vochtgehalte

Het vochtgehalte is de hoeveelheid water die na het productieproces in het papier achterblijft. Dit is een belangrijk kenmerk van papier. Het vochtgehalte kan aanzienlijk veranderen, afhankelijk van de ruimte waar het papier wordt opgeslagen, maar doorgaans heeft papier een vochtgehalte van 5% gewichtspercentage. Omdat papier vaak water absorbeert, kan het vochtgehalte in een vochtige omgeving soms rond de 10% liggen. Als het vochtgehalte hoger wordt, zullen de eigenschappen van het papier navenant veranderen. Toner hecht dan misschien niet goed meer aan het papier. Bewaar en gebruik papier bij voorkeur in een omgeving met een vochtigheid van 50% tot 60%.

Grove schatting van basisgewicht

g/m ²	lb	
	Briefpapier	Index
60	16	
64	17	
75	20	
90	24	
105	28	
120	32	
135	36	
161	43	90
200	53	110

Papierformaat

Papierformaat	mm	inch
Letter		8,5 × 11 inch
Legal		8,5 × 14 inch
Executive		7,25 × 10,5 inch
A4	210 × 297 mm	
A5	148 × 210 mm	
A6	105 × 148 mm	
Enveloppe Monarch		3,875 × 7,5 inch
Enveloppe #9		3,875 × 8,9 inch
Enveloppe #10		4,12 × 9,5 inch
Enveloppe #11		4,5 × 10,375 inch
Enveloppe DL	110 × 220 mm	
Enveloppe C5	162 × 229 mm	
Enveloppe C6	114 × 162 mm	
B5 (JIS)	182 × 257 mm	
B5 (ISO)	176 × 250 mm	
B6	125 × 176 mm	
Folio		8,5 × 13 inch

Symbolen- en tekensets

Voor de emulaties HP LaserJet, IBM Proprinter XL en EPSON FX-850 kunt u de symbolen- en tekensets selecteren met een webbrowser of met de software Remote Printer Console.

Een webbrowser gebruiken

Volg de onderstaande instructies voor het gebruik van een webbrowser.

- 1 Typ [http://IP-adres van printer/] in uw browser.
Bijvoorbeeld: [http://192.168.1.2/] (als het IP-adres van de printer 192.168.1.2 is).
- 2 Klik op **Instellingen afdrukken**.
- 3 Voer een gebruikersnaam en wachtwoord in. De standaardgebruikersnaam is [admin] en het standaardwachtwoord is [access].
- 4 Klik op **OK**.
- 5 Selecteer het tabblad **HP LaserJet**, **IBM Proprinter XL** of **EPSON FX-850** en klik op **Lettertype instellen**. Selecteer de gewenste symbolenset in de keuzelijst **Symbolenset**.

Gebruik van de Remote Printer Console

Volg de onderstaande instructies voor het gebruik van de Remote Printer Console.

Voor Windows®

- 1 Plaats de cd-rom in het cd-rom-station en sluit het openingsscherm wanneer dit wordt weergegeven.
- 2 Open Windows® Verkenner en selecteer het cd-rom-station.
- 3 Dubbelklik op de map **RPC**.
- 4 Raadpleeg **RPC_User's_Guide.pdf** voor informatie over het installeren en gebruik van de Remote Printer Console.

Voor Macintosh®

- 1 Plaats de cd-rom in uw cd-rom-station. Dubbelklik op uw bureaublad op het pictogram van de **HL5200**.
- 2 Dubbelklik op de map **RPC**.
- 3 Raadpleeg **RPC_User's_Guide.pdf** voor informatie over het installeren en gebruik van de Remote Printer Console.

Lijst van symbolen- en tekensets

OCR-symbolensets

Wanneer het lettertype OCR-A of OCR-B is geselecteerd, wordt altijd de bijbehorende symbolenset gebruikt.

OCR A (00)

OCR B (10)

HP LaserJet-emulatie

ABICOMP Brazil / Portugal (13P)

Desktop (7J)

HP German (0G)

ISO Latin1 (0N)

ISO Latin5 (5N)

ISO2 IRV (2U)

ISO5 ASCII (0U)

ISO11 Swedish (0S)

ISO15 Italian (0I)

ISO17 Spanish (2S)

ISO25 French (0F)

ISO60 Norwegian1 (0D)

ISO69 French (1F)

ISO85 Spanish (6S)

ISO8859 / 15 Latin (9N)

Legal (1U)

MC Text (12J)

PC8 (10U)

PC8 D/N (11U)

PC8 Latin / Greek (12G)

PC8 Turkish (9T)

PC850 Multilingual (12U)

PC852 East Europe (17U)

PC855 Cyrillic (10R)

PC858 Multilingual Euro (13U)

PC861 Iceland (21U)

PC865 Nordic (25U)

PC869 Greece (11G)

Pi Font (15U)

PS Text (10J)

ABICOMP International (14P)

Greek8 (8G)

HP Spanish (1S)

ISO Latin2 (2N)

ISO Latin6 (6N)

ISO4 UK (1E)

ISO10 Swedish (3S)

ISO14 JIS ASCII (0K)

ISO16 Portuguese (4S)

ISO21 German (1G)

ISO57 Chinese (2K)

ISO61 Norwegian2 (1D)

ISO84 Portuguese (5S)

ISO8859 / 7 Latin / Greek (12N)

ISO8859 / 15 Latin / Cyrillic (10N)

Math-8 (8M)

MS Publishing (6J)

PC8 Bulgarian (13R)

PC8 Greek Alternate (437G) (14G)

PC8 PC Nova (27Q)

PC775 (26U)

PC851 Greece (10G)

PC853 Latin3 (Turkish) (18U)

PC857 Latin5 (Turkish) (16U)

PC860 Portugal (20U)

PC863 Canadian French (23U)

PC866 Cyrillic (3R)

PC1004 (9J)

PS Math (5M)

Roman8 (8U)

HP LaserJet-emulatie (Vervolg)

Roman9 (4U)	Roman Extension (0E)
Russian-GOST (12R)	Symbol (19M)
Turkish8 (8T)	Ukrainian (14R)
Ventura Math (6M)	Ventura Intl (13J)
Ventura US (14J)	Windows 3.0 (9U)
Windows Baltic (19L)	Windows Cyrillic (9R)
Windows Greek (9G)	Windows Latin1 (19U)
Windows Latin2 (9E)	Windows Latin5 (5T)
Wingdings (579L)	

IBM-emulatie

PC8	PC8 D/N
PC8 Turkish	PC850 Multilingual
PC852 East Europe	PC860 Portugal
PC863 Canadian French	PC865 Nordic

Epson-emulatie

Danish I	Danish II
Dutch	French I
French II	German
Italian	Norwegian
Japanese	PC8
PC8 D/N	PC8 Turkish
PC850 Multilingual	PC852 East Europe
PC860 Portugal	PC863 Canadian French
PC865 Nordic	South African
Spanish	Swedish
UK ASCII I	UK ASCII II
US ASCII	

Overzicht van besturingsopdrachten voor streepjescodes

Deze printer kan streepjescodes afdrukken in de HP LaserJet-, EPSON FX-850- en IBM Proprinter XL-emulatie.

Streepjescodes of uitgerekte tekens afdrukken

Code	ESC i
Dec	27 105
Hex	1B 69

Formaat: ESC i n ... n \

Maakt streepjescodes of uitgerekte tekens, afhankelijk van het segment van parameters 'n ... n'. Raadpleeg het onderdeel Definitie van parameters voor nadere informatie over deze parameters. De opdracht moet eindigen met de ' \ ' code (5CH).

Definitie van parameters

Deze opdracht voor streepjescodes kan de volgende parameters in het parametersegment (n ... n) hebben. Omdat parameters van kracht zijn binnen de enkele opdrachtsyntax ESC i n ... n \, zijn ze niet van toepassing in opdrachten voor streepjescodes. Als bepaalde parameters niet worden gespecificeerd, wordt hiervoor de vooringestelde waarde gebruikt. De laatste parameter moet het gegevensbegin van de streepjescode zijn ('b' of 'B') of het gegevensbegin van de uitgerekte tekens ('l' of 'L'). Andere parameters kunnen in willekeurige volgorde worden gespecificeerd. Elke parameter kan met een kleine letter of een hoofdletter beginnen, bijvoorbeeld: 't0' of 'T0', 's3' of 'S3' enz.

De modus voor de streepjescode

n = 't0' of 'T0'	CODE 39 (standaard)
n = 't1' of 'T1'	Interleaved 2 of 5
n = 't3' of 'T3'	FIM (US-Post Net)
n = 't4' of 'T4'	Post Net (US-Post Net)
n = 't5' of 'T5'	EAN 8, EAN 13 of UPC A
n = 't6' of 'T6'	UPC E
n = 't9' of 'T9'	Codabar
n = 't12' of 'T12'	Code 128 set A
n = 't13' of 'T13'	Code 128 set B
n = 't14' of 'T14'	Code 128 set C
n = 't130' of 'T130'	ISBN (EAN)
n = 't131' of 'T131'	ISBN (UPC-E)
n = 't132' of 'T132'	EAN 128 set A
n = 't133' of 'T133'	EAN 128 set B
n = 't134' of 'T134'	EAN 128 set C

Deze parameter selecteert de modus zoals hierboven aangegeven. Als n 't5' of 'T5' is, dan varieert de modus (EAN 8, EAN 13 of UPC A) afhankelijk van het aantal tekens in de gegevens.

Streepjescode, uitgerekte tekens, lijnblokken tekenen en vakken tekenen

n = 's0' of 'S0'	3: 1 (standaard)
n = 's1' of 'S1'	2: 1
n = 's3' of 'S3'	2.5: 1

Deze parameter selecteert de stijl van de streepjescode zoals hierboven aangegeven. Als de modus EAN 8, EAN 13, UPC-A, Code 128 of EAN 128 is geselecteerd, wordt deze stijlparameter genegeerd.

Uitgerekte tekens

'S'

0 = Wit

1 = Zwart

2 = Verticale strepen

3 = Horizontale strepen

4 = Roosterpatroon

Bijvoorbeeld 'S' n1 n2

n1 = Patroon van achtergrondvulling

n2 = Patroon van voorgrondvulling

Als 'S' door slechts één parameter wordt gevolgd, is de parameter een patroon voor voorgrondvulling.

Lijnblokken tekenen en vakken tekenen

'S'

1 = Zwart

2 = Verticale strepen

3 = Horizontale strepen

4 = Roosterpatroon

Streepjescode

n = 'mnnn' of 'Mnnn' (nnn = 0 ~ 32767)

Deze parameter specificeert de breedte van de streepjescode. De maateenheid van 'nnn' is een percentage.

Door mensen leesbare regel onder streepjescode AAN of UIT

n = 'r0' of 'R0' Door mensen leesbare regel UIT
 n = 'r1' of 'R1' Door mensen leesbare regel AAN

Voringesteld: Door mensen leesbare regel AAN
 (1) 'T5' of 't5'
 (2) 'T6' of 't6'
 (3) 'T130' of 't130'
 (4) 'T131' of 't131'

Voringesteld: Door mensen leesbare regel UIT
 Alle andere

Deze parameter specificeert of de printer de door mensen leesbare regel onder de streepjescode afdrukt. Door mensen leesbare tekens worden altijd afgedrukt met het lettertype OCR-B met een tekenbreedte van 10 en alle stijlverbeteringen worden genegeerd. De standaardinstelling wordt bepaald door de modus die is geselecteerd door 't' of 'T'.

Lege ruimte

n = 'onnn' of 'Onnn' (nnn = 0 ~ 32767)

De lege ruimte is de ruimte aan weerskanten van de streepjescodes. De breedte ervan kan worden gespecificeerd met de maateenheden die worden bepaald door de parameter 'u' of 'U'. (Raadpleeg het volgende onderdeel voor een omschrijving van de parameter 'u' of 'U'.) De standaardinstelling voor de breedte van de lege ruimte is 2,54 cm.

Streepjescode, uitgerekte tekens, lijnblokken tekenen en vakken tekenen

n = 'u0' of 'U0'	mm (vooringesteld)
n = 'u1' of 'U1'	1/10
n = 'u2' of 'U2'	1/100
n = 'u3' of 'U3'	1/12
n = 'u4' of 'U4'	1/120
n = 'u5' of 'U5'	1/10 mm
n = 'u6' of 'U6'	1/300
n = 'u7' of 'U7'	1/720

Deze parameter specificeert de maateenheden van de verschuiving ten opzichte van de X-as, de verschuiving ten opzichte van de Y-as en de hoogte van de streepjescode.

Verschuiving in X-as bij streepjescodes, uitgerekte tekens, lijnblokken tekenen en vakken tekenen

n = 'xnnn' of 'Xnnn'

Deze parameter specificeert de verschuiving vanaf de linkerkantlijn in de door 'u'- of 'U' gespecificeerde maateenheid.

Verschuiving in Y-as bij streepjescodes en uitgerekte tekens

n = 'ynnn' of 'Ynnn'

Deze parameter specificeert de verschuiving naar beneden vanaf de huidige printpositie in de door 'u' of 'U' gespecificeerde maateenheid.

Hoogte bij streepjescode, uitgerekte tekens, lijnblokken tekenen en vakken tekenen

n = 'hnnn', 'Hnnn', 'dnnn', of 'Dnnn'

1 EAN13, EAN8, UPC-A, ISBN (EAN13, EAN8, UPC-A), ISBN (UPC-E): 22 mm

2 UPC-E: 18 mm

3 Diversen: 12 mm

Uitgerekte tekens -2,2 mm (vooringesteld)

Lijnblokken tekenen en vakken tekenen -1 dot

Deze parameter specificeert de hoogte van streepjescodes of uitgerekte tekens zoals hierboven aangegeven. Deze kan beginnen met 'h', 'H', 'd', of 'D'. De hoogte van streepjescodes wordt opgegeven in de door 'u' of 'U' gespecificeerde maateenheid. De standaardinstelling voor de hoogte van de streepjescode (12 mm, 18 mm of 22 mm) wordt bepaald door de modus die is geselecteerd door 't' of 'T'.

Breedte bij uitgerekte tekens, lijnblokken tekenen en vakken tekenen

n = 'wnnn' of 'Wnnn'

Uitgerekte tekens -1,2 mm

Lijnblokken tekenen en vakken tekenen -1 dot

Deze parameter specificeert de breedte van uitgerekte tekens zoals hierboven aangegeven.

Uitgerekte tekens roteren

n = 'a0' of 'A0'	'Rechtop (vooringesteld)
n = 'a1' of 'A1'	'90 graden gedraaid
n = 'a2' of 'A2'	'Ondersteboven, 180 graden gedraaid
n = 'a3' of 'A3'	'270 graden gedraaid

Gegevensbegin van streepjescode

n = 'b' of 'B'

Gegevens achter 'b' of 'B' worden gelezen als gegevens in de streepjescode zelf. Gegevens in de streepjescode moeten eindigen met de code '\ (5CH), die ook deze opdracht afsluit. Welke gegevens er voor de streepjescode kunnen worden geaccepteerd, wordt bepaald door de modus die is geselecteerd door 't' of 'T'.

- Als CODE 39 is geselecteerd met de parameter 't0' of 'T0'

Drieënveertig tekens '0' t/m '9', 'A' t/m 'Z', '-', '.', ' ' (spatie), '\$', '/', '+', en '%' worden als gegevens voor de streepjescode geaccepteerd. Als andere tekens worden gebruikt, komen er fouten in de gegevens te staan. Het aantal tekens dat in een streepjescode kan worden gebruikt, is onbeperkt. De gegevens in de streepjescode beginnen en eindigen automatisch met een sterretje '*' (beginteken en stopteken). Als er

aan het begin of aan het einde van de ontvangen gegevens een sterretje staat '*', wordt dit sterretje als het beginteken of als het stopteken beschouwd.

- Als Interleaved 2 of 5 is geselecteerd met de parameter 't1' of 'T1':

Dan worden de numerieke tekens '0' t/m '9' als gegevens in de streepjescode geaccepteerd. Als andere tekens worden gebruikt, komen er fouten in de gegevens te staan. Het aantal tekens dat in een streepjescode kan worden gebruikt, is onbeperkt. In deze modus worden even cijfers gebruikt. Als er een oneven cijfer in de gegevens in de streepjescode staat, wordt aan het einde van de gegevens in de streepjescode automatisch een '0' toegevoegd.

- Als FIM (US-Post Net) is geselecteerd met de parameter 't3' of 'T3':

Letters 'A' t/m 'D' zijn geldig en van de gegevens kan één cijfer worden afgedrukt. Er worden kleine letters en hoofdletters geaccepteerd.

- Als Post Net (US-Post Net) is geselecteerd met de parameter 't4' of 'T4':

Cijfers '0' t/m '9' kunnen als gegevens worden gebruikt en deze gegevens moeten eindigen met een controlecijfer. '?' kan worden gebruikt in plaats van het controlecijfer.

- Als EAN 8, EAN 13 of UPC A is geselecteerd met de parameter 't5' of 'T5':

Dan worden de numerieke tekens '0' t/m '9' als gegevens in de streepjescode geaccepteerd. Het aantal tekens dat in een streepjescode kan worden gebruikt, is beperkt zoals hieronder aangegeven.

EAN 8: Totaal 8 cijfers (7 cijfers + 1 controlecijfer)

EAN 13: Totaal 13 cijfers (12 cijfers + 1 controlecijfer)

UPC A: Totaal 12 cijfers (11 cijfers + 1 controlecijfer)

Als er meer of minder cijfers worden gebruikt dan hierboven wordt aangegeven, sluipen er fouten in de gegevens en worden deze als normale gegevens afgedrukt. Als een onjuist controlecijfer wordt gebruikt, berekent de printer het controlecijfer automatisch, zodat toch de juiste streepjescode kan worden afgedrukt. Als EAN13 is geselecteerd en u een '+' en een twee- of vijfcijferig nummer aan de gegevens toevoegt, kunt u een uitgebreide code maken.

- Als UPC-E is geselecteerd met de parameter 't6' of 'T6':

Dan worden de numerieke tekens '0' t/m '9' als gegevens in de streepjescode geaccepteerd.

Acht cijfers^{1 2} (standaardformaat) Het eerste teken moet een '0' zijn en de gegevens moeten eindigen met een controlecijfer.

Totaal acht cijfers = '0' plus 6 cijfers plus 1 controlecijfer.

Zes cijfers² Het eerste teken en het laatste controlecijfer worden uit de achtcijferige gegevens verwijderd.

¹ '?' kan worden gebruikt in plaats van een controlecijfer.

² Als u een '+' en een twee- of vijfcijferig nummer aan de gegevens toevoegt, kunt u een uitgebreide code maken.

- Als Codebar is geselecteerd met de parameter 't9' of 'T9'

Tekens '0' t/m '9', '-', '.', '\$', '/', '+', ':' kunnen worden afgedrukt. Letters 'A' t/m 'D' kunnen worden afgedrukt als een start-stop code en kunnen als kleine letters of hoofdletters worden ingevoerd. Zonder start-stop code zullen er fouten in de gegevens sluipen. U kunt geen controlecijfer toevoegen en als u '?' gebruikt, zullen er fouten in de gegevens sluipen.

- Als Code 128 Set A, Set B of Set C is geselecteerd met de parameter 't12' of 'T12', 't13' of 'T13', of 't14' of 'T14'

Code 128 sets A, B en C kunnen afzonderlijk worden geselecteerd. Set A geeft tekens Hex 00 t/m 5F aan. Set B omvat tekens Hex 20 t/m 7F. Set C bevat numerieke paren 00 t/m 99. U kunt schakelen tussen de codesets door %A, %B, of %C te zenden. FNC 1, 2, 3 en 4 worden geproduceerd met %1, %2, %3 en %4. Met de SHIFT-code, %S kunt u tijdelijk schakelen (voor slechts een teken) tussen set A en set B en omgekeerd. Het teken '%' kan worden gecodeerd door het tweemaal te zenden.

- Als ISBN (EAN) is geselecteerd met de parameter 't130' of 'T130':
Dan gelden dezelfde regels als voor 't5' of 'T5'.
- Als ISBN (EAN) is geselecteerd met de parameter 't131' of 'T131':
Dan gelden dezelfde regels als voor 't6' of 'T6'.
- Als EAN 128 Set A, Set B of Set C is geselecteerd met de parameter 't132' of 'T132', 't133' of 'T133' of 't134' of 'T134':
Dan gelden dezelfde regels als voor 't12' of 'T12', 't13' of 'T13', of 't14' of 'T14'.

Vakken tekens

ESC i ... E (of e)

'E' of 'e' is een afsluitteken.

Lijnblokken tekens

ESC i ... V (of v)

'V' of 'v' is een afsluitteken.

Begin van gegevens van uitgerekte tekens

n = 'I' of 'L'

Gegevens achter 'I' of 'L' worden gelezen als gegevens van de uitgerekte gegevens (of gegevens voor labelen). Gegevens in de uitgerekte tekens moeten eindigen met de code '\ (5CH), die ook deze opdracht afsluit.

Voorbeelden van programmering

```
WIDTH "LPT1:",255
'CODE 39
LPRINT CHR$(27);"it0r1s0o0x00y00bCODE39?\";
'Interleaved 2 of 5
LPRINT CHR$(27);"it1r1s0o0x00y20b123456?\";
'FIM
LPRINT CHR$(27);"it3r1o0x00y40bA\";
'Post Net
LPRINT CHR$(27);"it4r1o0x00y60b1234567890?\";
'EAN-8
LPRINT CHR$(27);"it5r1o0x00y70b1234567?\";
```

```
'UPC-A
LPRINT CHR$(27);"it5r1o0x50y70b12345678901?\\";
'EAN-13
LPRINT CHR$(27);"it5r1o0x100y70b123456789012?\\";
'UPC-E
LPRINT CHR$(27);"it6r1o0x150y70b0123456?\\";
'Codabar
LPRINT CHR$(27);"it9r1s0o0x00y100bA123456A\\";
'Code 128 set A
LPRINT CHR$(27);"it12r1o0x00y120bCODE128A12345?\\";
'Code 128 set B
LPRINT CHR$(27);"it13r1o0x00y140bCODE128B12345?\\";
'Code 128 set C
LPRINT CHR$(27);"it14r1o0x00y160b";CHR$(1);CHR$(2);"?\\";
'ISBN(EAN)
LPRINTCHR$(27);"it130r1o0x00y180b123456789012?+12345\\";
'EAN 128 set A
LPRINT CHR$(27);"it132r1o0x00y210b1234567890?\\";
LPRINT CHR$(12)
END
```

B

Appendix (voor Europa en andere landen)

Nummers van Brother

BELANGRIJK

Voor technische ondersteuning en hulp bij de bediening van de machine dient u het land waar u de printer hebt gekocht te bellen. Er dient **vanuit** dat land te worden gebeld.

Registreer dit product

Door dit product van Brother te registreren, wordt vastgelegd dat u de oorspronkelijke eigenaar van dit product bent.

Uw registratie bij Brother:

- kan worden gebruikt als bevestiging van de datum van aankoop van dit product wanneer u de bon kwijt bent;
- kan helpen bij claims die door de verzekering worden gedekt; en
- helpt ons u op de hoogte te houden van enige verbeteringen aan het product en speciale aanbiedingen.

Vul de Brother Warranty Registration in of, voor een snellere en efficiëntere manier om uw nieuwe product te registreren, ga on line naar

<http://www.brother.com/registration/>

Veelgestelde vragen (FAQ's)

Op het Brother Solutions Center vindt u alle benodigde informatie over deze printer. Download de meest recente drivers, software en hulpprogramma's, lees de veelgestelde vragen en de tips voor het oplossen van problemen om te leren hoe u het meeste uit dit product van Brother kunt halen.

<http://solutions.brother.com>

Hier vindt u de updates voor de drivers van Brother.

Klantendienst

Kijk op <http://www.brother.com> of neem contact op met uw plaatselijke Brother-kantoor voor nadere informatie.

Adressen van servicecentra

Neem contact op met uw plaatselijke Brother-kantoor voor informatie over onderhoudscentra in Europa. U vindt de adressen en telefoonnummers van de Europese kantoren door op de website <http://www.brother.com> uw land te selecteren.

Internetadressen

De wereldwijde website van Brother: <http://www.brother.com>

Voor veelgestelde vragen, technische vragen, productondersteuning en updates voor drivers en hulpprogramma's: <http://solutions.brother.com>

Belangrijke informatie: Reguleringen

Radiostoring (alleen voor modellen van 220-240 volt)

Deze printer voldoet aan EN55022 (CISPR Publication 22)/Klasse B.

Controleer voordat u dit product in gebruik neemt dat u de juiste interfacekabel gebruikt, zoals hieronder beschreven.

- 1 Een afgeschermd twisted-pair parallelle interfacekabel met de certificatie 'IEEE 1284 compliant'.
- 2 Een USB-kabel.

De kabel mag niet langer zijn dan 2 meter.

IEC 60825-1-specificatie (alleen voor modellen van 220-240 volt)

Deze printer is een laserproduct van klasse 1, zoals uiteengezet in de specificaties van IEC 60825-1. De printer is in de landen waar dit vereist is, voorzien van het onderstaande etiket.



Deze printer is uitgerust met een laserdioden van klasse 3B, die in de lasereenheid onzichtbare laserstraling afgeeft. De lasereenheid mag onder geen beding worden geopend.

! Let op

Het uitvoeren van handelingen en/of aanpassingen of het volgen van procedures anders dan die welke in deze handleiding worden beschreven, kan blootstelling aan gevaarlijke straling tot gevolg hebben.

Voor Finland en Zweden

LUOKAN 1 LASERLAITE

KLASS 1 LASER APPARAT

! Varoitus!

Laitteen käyttäminen muulla kuin tässä käyttöohjeessa mainitulla tavalla saattaa altistaa käyttäjän turvallisuusluokan 1 ylittävälle näkymättömälle lasersäteilylle.

! Varning

Om apparaten används på annat sätt än i denna Bruksanvisning specificerats, kan användaren utsättas för osynlig laserstrålning, som överskrider gränsen för laserklass 1.

Interne laserstraling

Maximale stralingsvermogen: 5 mW
Golflengte: 770 - 810 nm
Laserklasse: Klasse 3B

EU Richtlijn 2002/96/EG en EN50419



(alleen voor de Europese Unie)

Deze apparatuur is voorzien van het bovenstaande kringloopsymbool. Dit betekent dat de apparatuur apart moet worden vernietigd en dat u deze bij een speciaal inzamelpunt moet inleveren. Deze apparatuur mag niet met het huisvuil worden weggegooid. Dit komt het milieu en ons allemaal ten goede.

BELANGRIJK - Voor uw eigen veiligheid

Voor een veilige werking moet de meegeleverde geaarde stekker in een normaal geaard stopcontact worden gestoken dat via het gebruikelijke elektriciteitsnet geaard is.

Gebruik alleen een geschikt verlengsnoer met de juiste bedrading, zodat een goede aarding verzekerd is. Verlengsnoeren met de verkeerde bedrading kunnen persoonlijke ongelukken veroorzaken en de apparatuur beschadigen.

Het feit dat dit apparaat naar tevredenheid werkt, betekent niet altijd dat de voeding is geaard en dat de installatie volkomen veilig is. Voor uw eigen veiligheid raden wij u aan om in twijfelgevallen altijd een bevoegd elektricien te raadplegen.

Dit product moet worden aangesloten op een wisselstroombron met een spanningsbereik zoals op het etiket staat aangegeven. Het apparaat NIET op een gelijkstroombron aansluiten. Vraag in twijfelgevallen een gediplomeerd elektricien om advies.

De voeding van het apparaat afsluiten

Deze printer moet in de buurt van een makkelijk toegankelijk stopcontact worden geïnstalleerd. In noodgevallen moet het netsnoer uit het stopcontact worden gehaald, zodat de netvoeding van de printer volledig is afgesloten.

Waarschuwing bij aansluiting op een LAN (voor model HL-5250DN)

Dit product moet worden aangesloten op een LAN-aansluiting die niet aan overspanning onderhevig is.

IT-voedingssysteem (alleen voor Noorwegen)

Dit product is tevens ontworpen voor IT-voedingssystemen met fase naar fase spanning van 230 volt.

Wiring information (alleen voor het VK)

Important

If you need to replace the plug fuse, fit a fuse that is approved by ASTA to BS1362 with the same rating as the original fuse.

Always replace the fuse cover. Never use a plug that does not have a cover.

Warning - This printer must be earthed.

The wires in the mains lead are coloured in line with the following code:

- **Green and Yellow: Earth**
- **Blue: Neutral**
- **Brown: Live**

If in any doubt, call a qualified electrician.

EG Conformiteitsverklaring



EC Declaration of Conformity

Manufacturer

Brother Industries Ltd.,
15-1, Naeshiro-cho, Mizuho-ku,
Nagoya 467-8561, Japan

Plant

Brother Corporation (Asia) Ltd.,
Brother Buji Nan Ling Factory,
Gold Garden Ind., Nan Ling Village,
Buji, Rong Gang, Shenzhen, China

Herewith declare that:

Products description : Laser Printer
Product Name : HL-5240, HL-5250DN
Model Number : HL-52

are in conformity with provisions of the Directives applied : Low Voltage Directive 73/23/EEC (as amended by 93/68/EEC) and the Electromagnetic Compatibility Directive 89/336/EEC (as amended by 91/263/EEC and 92/31/EEC and 93/68/EEC).

Standards applied :

Harmonized : Safety : EN60950-1:2001

EMC : EN55022: 1998 +A1: 2000 +A2: 2003 Class B
EN55024: 1998 +A1: 2001 +A2: 2003
EN61000-3-2: 2000
EN61000-3-3: 1995 +A1: 2001

Year in which CE marking was first affixed : 2005

Issued by : Brother Industries, Ltd.

Date : 10th May, 2005

Place : Nagoya, Japan

Signature :

Takashi Maeda
Manager
Quality Management Group
Quality Management Dept.
Information & Document Company

EG Conformiteitsverklaring

Producent

Brother Industries, Ltd.,
15-1, Naeshiro-cho, Mizuho-ku,
Nagoya 467-8561, Japan

Fabriek

Brother Corporation (Asia) Ltd.
Brother Buji Nan Ling Factory,
Gold Garden Ind., Nan Ling Village,
Buji, Rong Gang, Shenzhen, China

Verklaren hierbij dat:

Omschrijving van product: Laserprinter
Productnaam: HL-5240, HL-5250DN
Modelnummer: HL-52

voldoet aan de bepalingen in de van toepassing zijnde richtlijnen: de richtlijn inzake laagspanning 73/23/EEG (zoals geamendeerd door 93/68/EEG) en de richtlijn inzake elektromagnetische compatibiliteit 89/336/EEG (zoals geamendeerd door 91/263/EEG en 92/31/EEG en 93/68/EEG).

Toegepaste normen:

Geharmoniseerd Veiligheid: EN60950-1:2001
EMC: EN55022: 1998 + A1: 2000 +A2: 2003 klasse B
EN55024: 1998 + A1: 2001 +A2: 2003
EN61000-3-2: 2000
EN61000-3-3: 1995 + A1: 2001

Jaar waarin CE-certificatie voor het eerst was toegekend: 2005

Uitgegeven door: Brother Industries, Ltd.

Datum: 10 mei 2005

Plaats: Nagoya, Japan

Handtekening:

Takashi Maeda
Manager
Quality Management Group
Quality Management Dept.
Information & Document Company

Brother Numbers

BELANGRIJK

For technical and operational help, you must call the country where you bought the printer. Calls must be made **from within** that country.

Register your product

By registering your product with Brother International Corporation, you will be recorded as the original owner of the product.

Your registration with Brother:

- may serve as a confirmation of the purchase date of your product should you lose your receipt;
- may support an insurance claim by you in the event of product loss covered by insurance; and,
- will help us notify you of enhancements to your product and special offers.

Please complete the Brother Warranty Registration or, for your convenience and most efficient way to register your new product, register on-line at

<http://www.brother.com/registration/>

Frequently asked questions (FAQs)

The Brother Solutions Center is our one-stop resource for all your printer needs. You can download the latest software and utilities, read FAQs and troubleshooting tips to learn how to get the most from your Brother product.

<http://solutions.brother.com>

You can check here for Brother driver updates.

Customer Service

In USA: 1-800-276-7746

In Canada: 1-877-BROTHER

If you have comments or suggestions, please write us at:

In USA: Printer Customer Support
Brother International Corporation
15 Musick Irvine, CA 92618

In Canada: Brother International Corporation (Canada), Ltd.
- Marketing Dept.
1, rue Hotel de Ville Dollard-des-Ormeaux, PQ, Canada H9B 3H6

Service center locator (USA only)

For the location of a Brother authorized service center, call 1-800-284-4357.

Service center locations (Canada only)

For the location of a Brother authorized service center, call 1-877-BROTHER

Internet Addresses

Brother Global Web Site: <http://www.brother.com>

For Frequently Asked Questions (FAQs), Product Support and Technical Questions, and Driver Updates and Utilities:
<http://solutions.brother.com>

(In USA Only) For Brother Accessories & Supplies: <http://www.brothermall.com>

Ordering supplies

For best quality results use only genuine Brother supplies, which are available at most Brother retailers. If you cannot find the supplies you need and you have a Visa, MasterCard, Discover, or American Express credit card, you can order supplies directly from Brother. (In the USA, you can visit us online for a complete selection of the Brother accessories and supplies that are available for purchase.)

In USA: 1-888-879-3232 (voice)
1-800-947-1445 (fax)
<http://www.brothermall.com>

In Canada: 1-877-BROTHER (voice)

Description	Item
Toner Cartridge	TN-550 (Standard, prints approx. 3, 500 pages) TN-580 (High Yield, prints approx. 7,000 pages)
Drum Unit	DR-520

Important information: Regulations

Federal Communications Commission (FCC) Declaration of Conformity (For USA)

Responsible Party: Brother International Corporation
100 Somerset Corporate Boulevard
P.O. Box 6911
Bridgewater, NJ 08807-0911
USA
Telephone: (908) 704-1700

declares, that the products

Product name: Laser Printer HL-5240 and HL-5250DN
Model number: HL-52
Product option: Lower Tray Unit LT-5300

complies with Part 15 of the FCC Rules. Operation is subject to the following two conditions: (1) This device may not cause harmful interference, and (2) this device must accept any interference received, including interference that may cause undesired operation.

This equipment has been tested and found to comply with the limits for a Class B digital device, pursuant to Part 15 of the FCC Rules. These limits are designed to provide reasonable protection against harmful interference in a residential installation. This equipment generates, uses, and can radiate radio frequency energy and, if not installed and used in accordance with the instructions, may cause harmful interference to radio communications. However, there is no guarantee that interference will not occur in a particular installation. If this equipment does cause harmful interference to radio or television reception, which can be determined by turning the equipment off and on, the user is encouraged to try to correct the interference by one or more of the following measures:

- Reorient or relocate the receiving antenna.
- Increase the separation between the equipment and receiver.
- Connect the equipment into an outlet on a circuit different from that to which the receiver is connected.
- Consult the dealer or an experienced radio/TV technician for help.

Important

A shielded interface cable should be used to ensure compliance with the limits for a Class B digital device. Changes or modifications not expressly approved by Brother Industries, Ltd. could void the user's authority to operate the equipment.

Industry Canada Compliance Statement (For Canada)

This Class B digital apparatus complies with Canadian ICES-003.

Cet appareil numérique de la classe B est conforme à la norme NMB-003 du Canada.

Laser Notices

Laser Safety (110 to 120 volt model only)

This printer is certified as a Class 1 laser product under the U.S. Department of Health and Human Services (DHHS) Radiation Performance Standard according to the Radiation Control for Health and Safety Act of 1968. This means that the printer does not produce hazardous laser radiation.

Since radiation emitted inside the printer is completely confined within protective housings and external covers, the laser beam cannot escape from the machine during any phase of user operation.

FDA Regulations (110 to 120 volt model only)

The U.S. Food and Drug Administration (FDA) has implemented regulations for laser products manufactured on and after August 2, 1976. Compliance is mandatory for products marketed in the United States. One of the following labels on the back of the printer indicates compliance with the FDA regulations and must be attached to laser products marketed in the United States.

MANUFACTURED:

Brother Industries, Ltd.,

15-1 Naeshiro-cho Mizuho-ku Nagoya, 467-8561 Japan

This product complies with FDA performance standards for laser products except for deviations pursuant to Laser Notice No.50, dated July 26, 2001.

MANUFACTURED:

Brother Corporation (Asia) Ltd. Brother Buji Nan Ling Factory

Gold Garden Ind., Nan Ling Village, Buji, Rong Gang, Shenzhen, CHINA

This product complies with FDA performance standards for laser products except for deviations pursuant to Laser Notice No.50, dated July 26, 2001.

Caution

Use of controls, adjustments or performance of procedures other than those specified in this User's Guide may result in hazardous radiation exposure.

Internal laser radiation

Maximum radiation power: 5 mW

Wave length: 770 - 810 nm

Laser class: Class 3B

IMPORTANT - For Your Safety

To ensure safe operation, the supplied three-pin plug must be inserted only into a standard three-pin power outlet that is properly grounded through the standard electrical wiring.

Extension cords used with this printer must be three-pin plug type and correctly wired to provide proper grounding. Incorrectly wired extension cords may cause personal injury and equipment damage.

The fact that the equipment operates satisfactorily does not imply that the power is grounded and that the installation is completely safe. For your safety, if in any doubt about the effective grounding of the power, call a qualified electrician.

This product should be connected to an AC power source within the range indicated on the rating label. DO NOT connect it to a DC power source. If you are not sure, contact a qualified electrician.

Disconnect device

You must install this printer near a power outlet that is easily accessible. In case of an emergency, you must disconnect the AC power cord from the AC power outlet to shut off the power completely.

Caution for LAN connection (For model HL-5250DN)

Connect this product to a LAN connection that is not subjected to overvoltages.

D

Index

A

Achteraanzicht	3
Afdrukkwaliteit	90
Afdrukserver	60
Afmetingen	103
Automatisch tweezijdig afdrukken	22
Automatische emulatieselectie	43

B

Bedieningspaneel	45, 101
Bedrukbaar gedeelte	8
Beheer van streepjescodes	111
BRAdmin Light	42
BRAdmin Professional	42
Brother Numbers (USA/Canada)	124, 125
BR-Script 3	98
BR-Script 3-emulatie	43
BR-Script-driver	34
Buffer fout	48

C

Coronadraad	66, 76, 77
-------------------	------------

D

De Driver Deployment Wizard	42
De printer reinigen	72
Dimm	57
DOS	97
Download vol	48
Drum bijna op	47
Drumkit	67, 102
Duplex uitgeschakeld	48

E

Elektrische	4
Elektrische voeding	4
Emulatie	100
Emulaties	43
Enveloppen	7, 15
EPSON FX-850-emulatie	43

F

Folder afdrukken	23
Fontgeheugen vol	48
Foutmeldingen	79, 81

G

Geheugen	57, 100
Geheugen vol	48
Gewicht	103

H

Handmatig tweezijdig afdrukken	19
Het tabblad Geavanceerd	27
Het tabblad Normaal	26
Het tabblad Ondersteuning	33
HP LaserJet-emulatie	43
Hulpprogramma's	101

I

Interface	100
-----------------	-----

J

Job Cancel	51
------------------	----

K

Klep open	48
-----------------	----

L

Lampjes	45
Lettertypen	54, 100
Linux	24

M

Macintosh®	37, 97
Multifunctionele lade	12, 15, 20

N

Netwerk	42
Netwerkconnectiviteit	100
Network Print Software	42
Normaal papier	6

O

Omgaan met papier	101
Onderste papierbak	56
Onjuiste plaats cartridge	47
OPC-drum	92

Opties apparaat 29

P

Papier 5, 105
 Papier op 48
 Papiersoort 5
 Papierspecificaties 102
 Periodiek te vervangen onderdelen 71
 Printerdriver 26, 34, 40, 101
 Printerinstellingen 53
 Processor 100
 Proprinter XL-emulatie 43

R

Register your product 124
 Registreer dit product 118
 Remote Printer Console 44, 108
 Reprint 51

S

Scannervenster 75
 Service centers (USA/Canada) 125
 Servicecentra (Europa en andere landen) 118
 Servicemelding 49
 Software 42
 Specificaties 99
 Standaard-netwerkinstellingen 55
 Stof op de drum 48
 Symbool 108
 Systeemvereisten 104

T

Tabblad Accessoires 32
 Te veel gegevens op een pagina 48
 Te veel laden 48
 Tekensets 108
 Testpagina afdrukken 52
 Toebehoren 56
 Toetsen op het bedieningspaneel 51
 Toner bijna op 47
 Toner op 47, 62
 Tonercartridge 62, 102
 Tweezijdig afdrukken 19

V

Vastgelopen papier 48, 83
 Verbruiksartikelen 61
 Verkeerd papierformaat voor DX 48

Vooraanzicht 2

W

Wat zit er in de doos 1
 Web BRAdmin 42