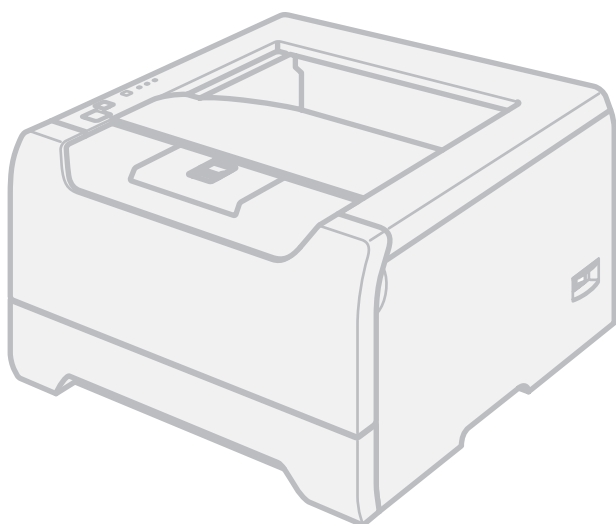


Brother-laserskriver

BRUKERMANUAL



HL-5240
HL-5240L
HL-5250DN

For brukere med svekket syn

Manualen kan leses av 'tekst-til-tale'-programvaren fra Screen Reader.

Du må sette opp maskinvaren og installere driveren før du kan bruke skriveren.

Bruk hurtigstartguiden når du installerer skriveren. Du finner en utskrift i boksen.

Les denne brukermanualen nøye før du tar skriveren i bruk. Oppbevar CD-ROM-en på et lett tilgjengelig sted, slik at den er lett å finne hvis du trenger den. Du kan også lese brukermanualen i HTML-format ved å gå til nettstedet vårt på <http://solutions.brother.com> eller ved å åpne den direkte fra CD-ROM-en.

Besøk vår nettside <http://solutions.brother.com>. Her kan du få produktstøtte, de nyeste driveroppdateringene og verktøyene og svar på vanlige spørsmål (FAQ) og tekniske spørsmål.

Bruke denne manualen

Symboler som brukes i denne manualen

Vi bruker følgende ikoner i hele denne brukermanualen:



Advarsler forteller deg hvordan du kan unngå mulig personskaade.



Elektrisk fare-ikoner varsler om mulighet for elektrisk sjokk.



Varm overflate-ikoner advarer deg om at du ikke bør berøre varme maskindeler.



Forsiktig angir prosedyrer du må følge eller unngå for å hindre mulig skade på skriveren eller andre gjenstander.



Feil bruk-ikoner varsler om enheter og handlinger som ikke er kompatible med skriveren.



Merknader forteller hvordan du bør reagere på en situasjon som kan oppstå eller du får tips om hvordan bruken fungerer sammen med andre funksjoner.

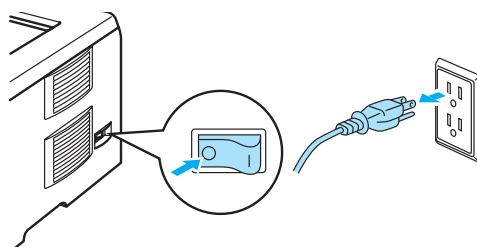
Sikkerhetsforholdsregler

Sikker bruk av skriveren

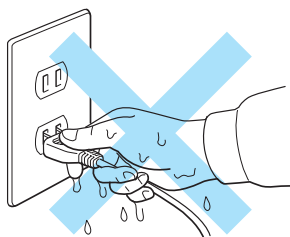
ADVARSEL



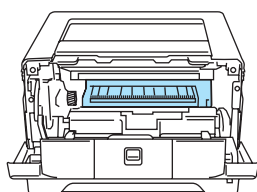
Inne i skriveren er det elektroder med høyspenning. Før du rengjør innsiden av skriveren, må du forsikre deg om at du har slått av strømbryteren og at skriverens strømledning er trukket ut av stikkontakten.



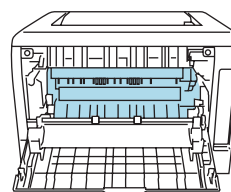
IKKE ta på støpslet med våte hender. Dette kan føre til elektrisk støt.



Når skriveren nettopp har vært i bruk, vil enkelte av de innvendige delene være ekstremt varme. Når du åpner front- eller bakdekslet på skriveren, må du **ALDRI** ta på de skraverte delene som vises på tegningen.



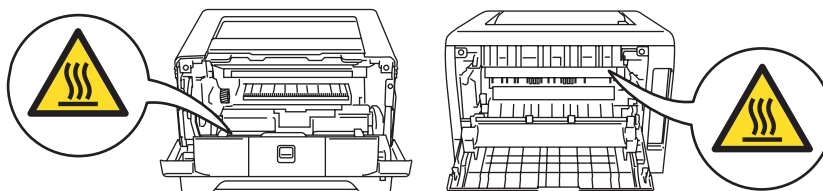
Inne i skriveren
(Sett forfra)



Åpne bakdekslet
(Sett bakfra)



IKKE fjern eller skad advarslene som finnes på eller rundt sikringen.



IKKE bruk støvsuger når du rengjør tonersøl. Hvis du gjør det, kan tonerstøvet antennes inne i støvsugeren og potensielt starte en brann. Rengjør tonerstøvet forsiktig med en tørr klut som ikke loer, og kvitt deg med den i tråd med lokale regler.

IKKE bruk antennelige stoffer i nærheten av skriveren. Dette kan føre til brann eller elektrisk støt.

FORSIKTIG

Rengjøre utsiden av skriveren:

- Kontroller at du har koblet skriveren fra AC-strømuttaket.
- Bruk nøytrale vaskemidler. Rengjøring med flyktige væsker, for eksempel tynner eller benzen, ødelegger den utvendige overflaten på skriveren.
- IKKE bruk rengjøringsmidler som inneholder ammoniakk.

Varemerker

Brother-logoen er et registrert varemerke for Brother Industries, Ltd.

Apple, Apple-logoen, Macintosh og TrueType er registrerte varemerker for Apple Computer, Inc i USA og andre land.

Epson er et registrert varemerke, og FX-80 og FX-850 er varemerker som tilhører Seiko Epson Corporation.

Hewlett Packard er et registrert varemerke, og HP LaserJet 6P, 6L, 5P, 5L, 4, 4L, 4P, III, IIIP, II og IIP er varemerker for Hewlett-Packard Company.

IBM, IBM PC og Proprinter er registrerte varemerker for International Business Machines Corporation.

Microsoft, MS-DOS, Windows og Windows NT er registrerte varemerker for Microsoft Corporation i USA og andre land.

PostScript og PostScript 3 er varemerker for Adobe Systems Incorporated.

ENERGY STAR er et varemerke som er registrert i USA.

Citrix og MetaFrame er registrerte varemerker for Citrix Systems, Inc. i USA.

SuSE er et registrert varemerke for SuSE Linux AG.

RED HAT er et registrert varemerke for Red Hat. Inc.

Mandrake er et registrert varemerke for Mandrake Soft SA.

Intel, Intel Xeon og Pentium er varemerker eller registrerte varemerker for Intel Corporation.

AMD, AMD Athlon, AMD Opteron og kombinasjoner av disse er varemerker for Advanced Micro Devices, Inc.

Java og alle Java-baserte varemerker og logoer er varemerker eller registrerte varemerker for Sun Microsystems Inc. i USA og andre land.

Alle andre termer, merker og produktnavn som blir omtalt i denne brukermanualen, er registrerte varemerker for sine respektive selskaper.

Utarbeidelse og offentliggjøring

Denne brukermanualen er utarbeidet og offentliggjort under oppsyn av Brother Industries Ltd., og den inneholder beskrivelser og spesifikasjoner for de nyeste produktene.

Innholdet i denne brukermanualen og spesifikasjonene til dette produktet kan endres uten varsel.

Brother forbeholder seg retten til å foreta endringer i spesifikasjonene og innholdet i denne brukermanualen uten varsel, og de er ikke ansvarlige for noen skader (inkludert driftstap) forårsaket av det presenterte materialet, inkludert, men ikke begrenset til, typografiske feil eller andre feil i denne publikasjonen.

© 2005 Brother Industries Ltd.

Transport av skriveren

Hvis du må transportere skriveren, må du pakke den godt inn, slik at den ikke skades under transporten. Det anbefales at du tar vare på, og bruker, den originale innpakningen. Du bør også sørge for at skriveren er forsikret under transporten.

Innholdsfortegnelse

1 Om denne skriveren

Hva finnes i esken?	1
Strømledning	1
Sett forfra	3
Sett bakfra	4
Plassere skriveren	5
Strømforsyning	5
Omgivelser	5

2 Utskriftsmetoder

Om papir	6
Papirtype og -størrelse	6
Anbefalt papir	7
Utskriftsområde	9
Utskriftsmetoder	10
Utskrift på vanlig papir, fint papir og transparente	10
Skrive ut på tykkere papir, etiketter og konvolutter	16
Tosidig utskrift	20
Veiledning for utskrift på begge sider av papiret	20
Manuell tosidig utskrift	20
Automatisk tosidig utskrift (for HL-5250DN)	23
Hefteutskrift (for Windows-skriverdriver)	24

3 Driver og programvare

Skriverdriver	25
Funksjonene i skriverdriveren (for Windows®)	27
Funksjoner i BR-Script-skriverdriveren (språkemulering for PostScript®3™) (for Windows®)	35
Funksjonene i skriverdriveren (for Macintosh®)	38
Avinstallere skriverdriveren	41
Programvare	43
Programvare for nettverk (kun for HL-5250DN)	43
Om emuleringsmoduser	44
Om emuleringsmoduser	44
Automatisk valg av grensesnitt	45
Remote Printer Console	45

4 Kontrollpanel

LED-er (lysemitterende dioder)	46
Indikasjoner på at service kreves	50
Kontrollpanelknapp	52
Skriv ut testside	53
Skriv ut en side med skriverinnstillingene	54
Skriv ut skrifter	55
Standard fabrikkinnstilling (for HL-5250DN)	56

Standard nettverksinnstillinger med APIPA-protokollen deaktivert (for HL-5250DN).....	56
--	----

5 Tilleggsutstyr

Nedre papirmagasin (LT-5300).....	57
DIMM	58
DIMM-typer.....	58
Installere ekstra minne	59
Utskriftsserver (NC-2100p) (for HL-5240/HL-5240L).....	61

6 Rutinevedlikehold

Bytte ut rekvisita	62
Rekvisita	62
Tonerkassett.....	63
Trommelenhet	68
Skifte ut deler som krever periodisk vedlikehold.....	72
Rengjøring	73
Rengjøre utsiden av skriveren.....	73
Rengjøre skriverens innside	74
Rengjøre koronawiren	77

7 Feilsøking

Identifisere problemet	79
Feilmeldinger i Statusovervåking.....	80
Utskrift av feilmeldinger	82
Papirhåndtering	83
Papirstopp og hvordan man fjerner dem	84
Forbedre utskriftskvaliteten.....	91
Løse utskriftsproblemer	97
Nettverksproblemer	98
Andre problemer.....	98
For Macintosh® med USB	98
Skrive ut fra DOS	98
BR-Script 3	99

A Tillegg

Skriverspesifikasjoner.....	100
Motor	100
Kontrollerende maskinenhet.....	101
Programvare.....	102
Kontrollpanel.....	102
Papirhåndtering	102
Mediespesifikasjoner	103
Rekvisita	103
Mål/vekt	104
Annet	104
Systemkrav.....	105
Viktig informasjon om valg av papir.....	106
Symbol- og tegnsett.....	109

Bruke nettleseren	109
Bruke Remote Printer Console	109
Symbol- og tegnsettlister	110
Hurtigreferanse for kommandoer for strekkodekontroll	112
Skrive ut strekkoder eller utvidede tegn	112

B Tillegg (For Europa og andre land)

Brother-nummer	119
Viktig informasjon: Vedtekter	120
Radiointerferens (kun modeller på 220–240 volt)	120
IEC 60825-1-spesifikasjon (kun modeller på 220–240 volt)	120
Intern laserstråling	121
EU-direktiv 2002/96/EF og EN50419	121
VIKTIG - For din egen sikkerhet	122
Konformitetserklæring for EU	123

C Tillegg (Kun for USA og Canada)

Brother Numbers	125
Important information: Regulations	127
Federal Communications Commission (FCC) Declaration of Conformity (For USA)	127
Industry Canada Compliance Statement (kun for Canada)	128
Laser Notices	129
Laser Safety (110 to 120 volt Model Only)	129
FDA Regulations (110 to 120 volt model only)	129
Internal laser radiation	129
IMPORTANT - For Your Safety	130

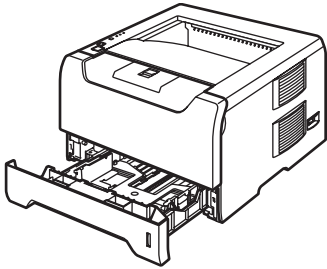



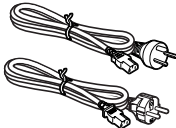
D Stikkordliste

1

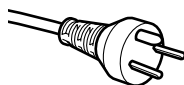
Om denne skriveren

Hva finnes i esken?

Når du pakker ut skriveren, må du kontrollere om alt følger med.

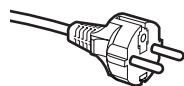
 Skriver			
 CD-ROM	 Hurtigstartguide	 Trommelenhet og tonerkassett	 Strømkabel For brukere i Danmark For andre brukere

Strømledning



For brukere i Danmark:

Strømstøpselet som følger med denne maskinen er et jordet støpselet med to pinner. Kontroller at strømkontakten tillater dette jodede støpselet med to pinner. Denne maskinen må være jordet. Ta kontakt med en kvalifisert elektriker hvis du er i tvil.



For brukere i Sverige, Norge og Finland:

Strømstøpselet som følger med denne maskinen er et støpselet med to pinner og jordingen lagt inn på siden av støpselet. Kontroller at strømkontakten tillater dette støpselet med to pinner og jordingen lagt inn på siden av støpselet. Denne maskinen må være jordet. Ta kontakt med en kvalifisert elektriker hvis du er i tvil.



Merk

For å sikre trygg drift må støpselet som følger med kun settes inn i en standard stikkontakt som er jordet på vanlig måte. Jordet utstyr kan føre til fare for elektriske støt og kan føre til overdreven støy fra elektrisk stråling.

Grensesnittkabel

Skriveren leveres ikke med en grensesnittkabel. Kjøp riktig grensesnittkabel for grensesnittet du har tenkt å bruke (USB-, parallell- eller nettverkskabel).

■ USB-kabel

Bruk ikke en USB-grensesnittkabel som er lenger enn 2 meter.

Ikke koble USB-kabelen til en hub uten strømtilførsel eller et Macintosh[®]-tastatur.

Kontroller at du kobler den til USB-kontakten på datamaskinen.

USB støttes ikke under Windows[®] 95 eller Windows NT[®]4.0.

■ Parallelt grensesnitt

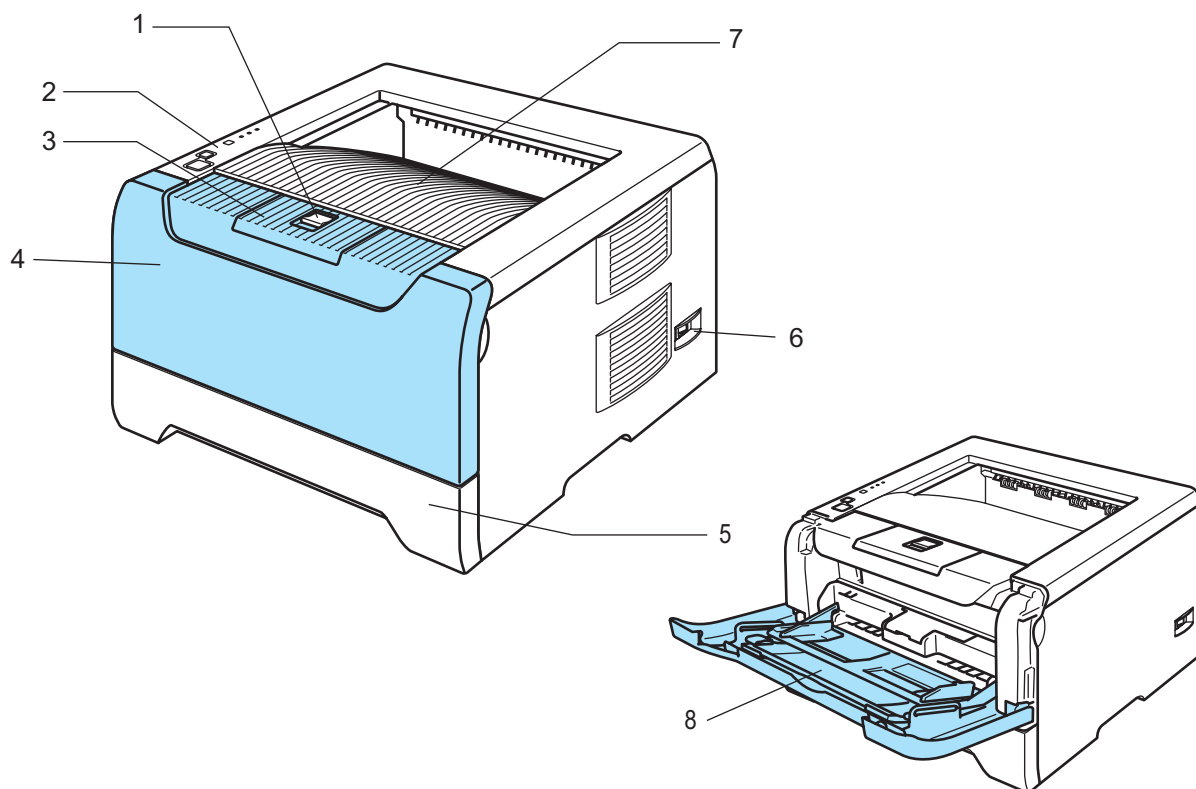
Bruk ikke en parallellkabel som er lenger enn 2 meter.

Bruk en skjermet grensesnittkabel som er i overensstemmelse med IEEE 1284.

■ Nettverkskabel (for HL-5250DN)

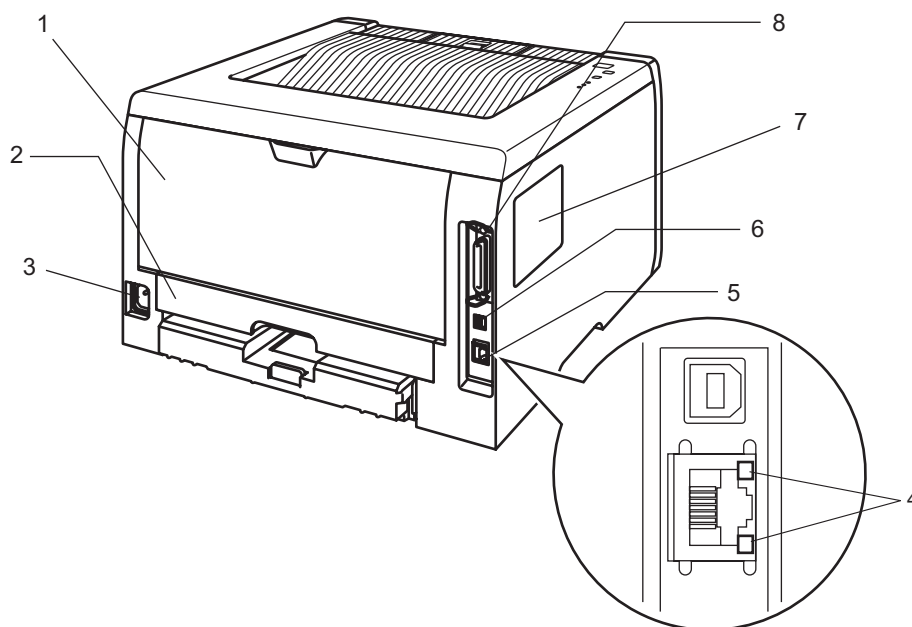
Bruk en gjennomgående Kategori5 (eller senere) tvunnet parkabel for 10BASE-T eller 100BASE-TX Fast Ethernet-nettverk.

Sett forfra



- 1 Utløserknapp for frontdekselet
- 2 Kontrollpanel
- 3 Støttebrett for forsiden opp-mottakeren (støttebrett)
- 4 Frontdeksel
- 5 Papirmagasin
- 6 Strømbryter
- 7 Forsiden ned-mottaker
- 8 Universalmagasin (univ.mag)

Sett bakfra



- 1 Bakdeksel
- 2 Tosidigmater (for HL-5250DN)
- 3 Koblingspunkt for strøm
- 4 HL-5250DN: LED-er for nettverkets status (lysemitterende diode)
- 5 HL-5250DN: 10/100BASE-TX-port
- 6 USB-kontakt
- 7 DIMM-deksel
- 8 Parallellkontakt



Merk

Skriverillustrasjonen er basert på HL-5250DN.

Plassere skriveren

Les følgende før du tar skriveren i bruk.

Strømforsyning

Bruk skriveren innenfor det anbefalte spenningsområdet.

Strømkilde:	USA og Canada:	AC 110 til 120 V, 50/60 Hz
	Europa og Australia:	AC 220 til 240 V, 50/60 Hz

Strømkabelen, inkludert skjøteledninger, må ikke være lenger enn 5 meter.

Ikke bruk samme strømkrets som andre apparater som bruker mye strøm, for eksempel klimaanlegg, kopimaskiner, makuleringsmaskiner og lignende. Hvis du blir nødt til å bruke skriveren sammen med slikt utstyr, anbefaler vi at du bruker en spenningstransformator eller et høyfrekvent støyfilter.

Bruk en spenningsregulator hvis strømkilden ikke er stabil.

Omgivelser

- Sett skriveren på en flat, stabil overflate som for eksempel et skrivebord som ikke utsettes for vibrasjon og støt.
- Plasser skriveren i nærheten av et kontaktuttak, slik at den enkelt kan kobles fra kontaktuttaket i en nødsituasjon.
- Bruk skriveren kun innenfor følgende temperatur- og fuktighetsområde:
 - Temperatur: 10 °C til 32,5 °C
 - Fuktighet: 20–80 % (uten kondens)
- Bruk skriveren i et rom som er godt ventilert.
- IKKE plasser skriveren slik at ventilasjonshullet på skriveren tildekkes. Sørg for at det er en avstand på ca. 100 mm mellom ventilasjonshullet og veggen.
- IKKE eksponer skriveren for direkte sollys, overdreven varme, fuktighet eller støv.
- IKKE plasser skriveren i nærheten av apparater som inneholder magneter eller produserer magnetiske felt.
- IKKE eksponer skriveren for åpne flammer eller salte eller etsende gasser.
- IKKE sett gjenstander oppå skriveren.
- IKKE plasser skriveren i nærheten av varmeovner, klimaanlegg, vann, kjemikalier eller kjøleskap.
- Hold skriveren horisontalt når den skal bæres.

Om papir

Papirtype og -størrelse

Skriveren mates med papir fra det installerte papirmagasinet og universalmagasinet.

Navnene på papirmagasinerne som brukes i skriverdriveren og denne manualen, er som følger:

Papirmagasin	Magasin 1
Universalmagasinet	Universalmagasin
Valgfritt nedre papirmagasin	Magasin 2 / magasin 3
Tosidigenhet for automatisk tosidig utskrift (for HL-5250DN)	Tosidig

Når du ser på denne siden på CD-ROM-en, kan du gå til siden for hver utskriftsmetode ved å klikke på ⓘ i tabellen.

Medietype	Magasin 1	Magasin 2/3	Universalmagas in	Tosidig	Velg medietypen i skriverdriveren
Vanlig papir 75 g/m ² til 105 g/m ²	ⓘ	ⓘ	ⓘ	ⓘ	Vanlig papir
Resirkulert papir	ⓘ	ⓘ	ⓘ	ⓘ	Resirkulert papir
Fint papir Grovt papir– 60 g/m ² til 161 g/m ²	ⓘ 60 g/m ² til 105 g/m ²	ⓘ 60 g/m ² til 105 g/m ²	ⓘ 60 g/m ² til 161 g/m ²		Fint papir
Tynt papir 60 g/m ² til 75 g/m ²	ⓘ	ⓘ	ⓘ	ⓘ	Tynt papir
Tykt papir 105 g/m ² til 161 g/m ²			ⓘ		Tykt papir eller tykkere papir
Transparenter	ⓘ Opp til 10 ark A4 eller Letter	ⓘ Opp til 10 ark A4 eller Letter	ⓘ Opp til 10 ark A4 eller Letter		Transparenter
Etiketter			ⓘ A4 eller Letter		Tykkere papir
Konvolutter			ⓘ		Konvolutter Konv. tynn Konv. tykk

	Universalmagasin	Magasin 1	Magasin 2, magasin 3	Tosidig
Papirstørrelse	Bredde: 69,9 til 215,9 mm Lengde: 116 til 406,4 mm	A4, Letter, Legal ¹ , B5 (ISO), Executive, A5, A6, B6 (ISO)	A4, Letter, Legal ¹ , B5 (ISO), Executive, A5, B6 (ISO)	A4, Letter, Legal ¹
Antall ark (80 g/m ² / 21 lb)	50 ark	250 ark	250 ark	

¹ Papir i Legal-format er ikke tilgjengelig i alle regioner utenfor USA og Canada.

Anbefalt papir

	Europa	USA
Vanlig papir	Xerox Premier 80 g/m ² Xerox Business 80 g/m ² M-real DATACOPY 80 g/m ²	Xerox 4200DP 20 lb Hammermill Laser Paper 24 lb
Resirkulert papir	Xerox Recycled Supreme 80 g/m ²	Ikke tilgjengelig
Transparenter	3M CG3300	3M CG3300
Etiketter	Avery L7163-laseretiketter	Avery 5160-laseretiketter

- Skriv ut en liten mengde for å teste papirtypen før du kjøper store mengder med papir.
- Bruk papir som er laget for vanlig kopiering.
- Bruk papir på 75–90 g/m².
- Bruk nøytralt papir. Ikke bruk syreholdig eller syrenøytraliserende papir.
- Bruk langfibret papir.
- Bruk papir med et fuktighetsinnhold på rundt 5 %.
- Denne skriveren kan bruke resirkulert papir som overholder DIN 19309-spesifikasjonene.

FORSIKTIG

IKKE bruk papir beregnet på blekkstråleskrivere fordi det kan forårsake papirstopp eller skade på skriveren.



Merk

Hvis du bruker papir som ikke anbefales, kan det oppstå papirstopp eller feil ved papirmatingen.

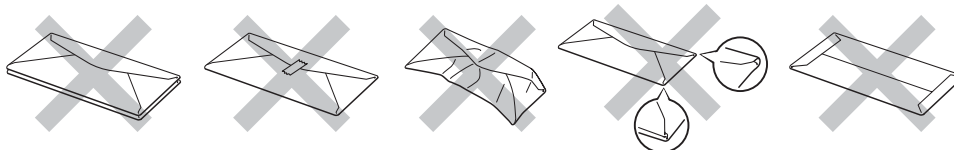
For å finne ut hva slags papir du skal bruke med denne skriveren, se *Viktig informasjon om valg av papir* på side 106.

Konvoluttyper

De fleste konvolutter kan brukes i skriveren. Du kan imidlertid få problemer med noen konvolutter på grunn av måten de er laget på. Konvoluttene som skal brukes, bør ha rette, skarpe bretter og innføringskanten bør ikke være tykkere enn to ark. Konvoluttene må ligge flatt, og ikke være posete eller skrøpelig. Kjøp kvalitetskonvolutter fra en leverandør som selger konvolutter som er beregnet for laserskrivere. Test først én konvolutt for å se at du oppnår ønsket resultat, før du skriver ut mange konvolutter.

Brother anbefaler ikke én spesiell konvolutt, da konvoluttprodusenter kan endre konvoluttspesifikasjonene. Du er selv ansvarlig for kvaliteten på konvoluttene du bruker.

- Ikke bruk konvolutter som er ødelagt, krøllet eller brettet, med uvanlig fasong, som er svært blanke eller teksturerte.
- Ikke bruk konvolutter med spenner, låser, bånd, selvklebende deler, vinduer, hull, utstansinger eller perforeringer.
- Ikke bruk konvolutter som har posete fasong, ikke har skarpe bretter, er pregede (med hevet skrift på) eller er forhåndstrykt på innsiden.
- Ikke bruk konvolutter som alt har utskrift fra en laserskriver.
- Ikke bruk konvolutter som ikke kan stables når de legges sammen.
- Ikke bruk konvolutter som er laget av papir som veier mer enn skriverens papirvektspesifikasjon.
- Ikke bruk konvolutter som er dårlig laget, med kanter som ikke er rette eller som ikke er helt firkantede.



Hvis du bruker en av konvolutttypene som er nevnt ovenfor kan det føre til skader på skriveren. Slike skader dekkes ikke av Brothers garantier eller serviceavtaler.



Merk

- Ikke legg forskjellige konvolutttyper i papirmagasinet samtidig. Dette kan føre til papirstopp eller feilmating.
- Ikke skriv ut på konvolutter ved å bruke tosidig utskrift.
- For at utskriften skal bli riktig, må du velge samme papirstørrelse fra programmet som på papiret som ligger i magasinet.

Utskriftsområde

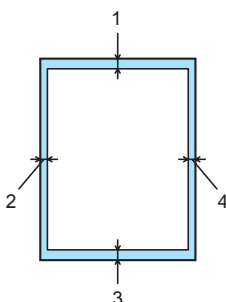
I tabellene nedenfor vises de kantene på papiret som det ikke går an å skrive ut på når du bruker PCL-emulering (standarddriver).



Merk

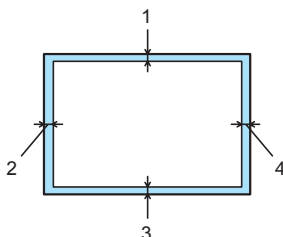
Når du bruker BR-Script-emulering er kanten du ikke kan skrive på 4,32 mm.

Stående



	A4	Letter	Legal	B5 (ISO)	Executive	A5	A6	B6
1	4,23 mm	4,23 mm	4,23 mm	4,23 mm	4,23 mm	4,23 mm	4,23 mm	4,23 mm
2	6,01 mm	6,35 mm	6,35 mm	6,01 mm	6,35 mm	6,01 mm	6,01 mm	6,01 mm
3	4,23 mm	4,23 mm	4,23 mm	4,23 mm	4,23 mm	4,23 mm	4,23 mm	4,23 mm
4	6,01 mm	6,35 mm	6,35 mm	6,01 mm	6,35 mm	6,01 mm	6,01 mm	6,01 mm

Liggende



	A4	Letter	Legal	B5 (ISO)	Executive	A5	A6	B6
1	4,23 mm	4,23 mm	4,23 mm	4,23 mm	4,23 mm	4,23 mm	4,23 mm	4,23 mm
2	5,0 mm	5,08 mm	5,08 mm	5,0 mm	5,08 mm	5,0 mm	5,0 mm	5,0 mm
3	4,23 mm	4,23 mm	4,23 mm	4,23 mm	4,23 mm	4,23 mm	4,23 mm	4,23 mm
4	5,0 mm	5,08 mm	5,08 mm	5,0 mm	5,08 mm	5,0 mm	5,0 mm	5,0 mm

Utskriftsmetoder

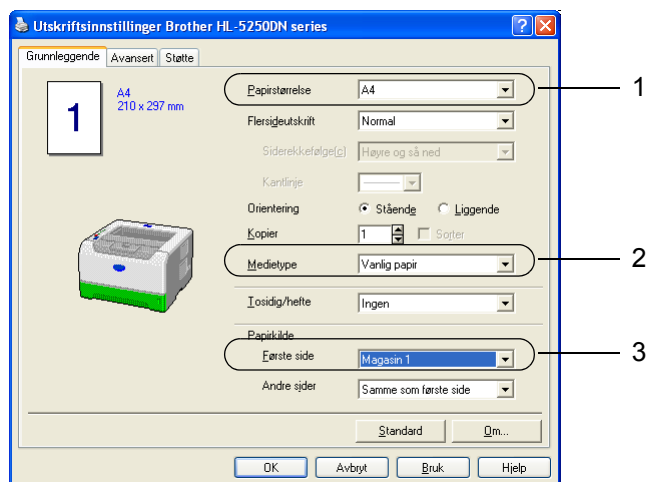
Utskrift på vanlig papir, fint papir og transparenter

Utskrift på vanlig papir, fint papir eller transparenter fra magasinene 1, 2 eller 3

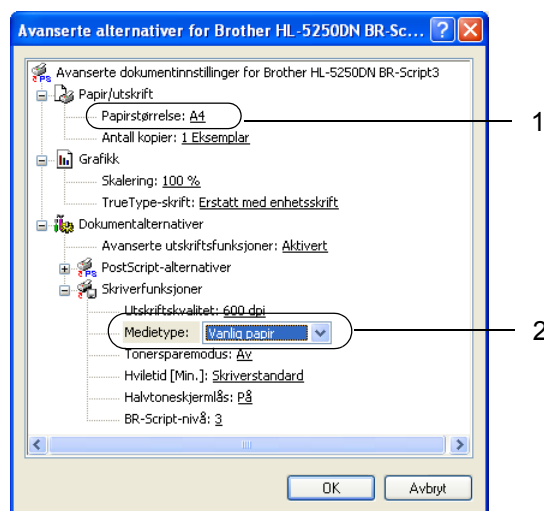
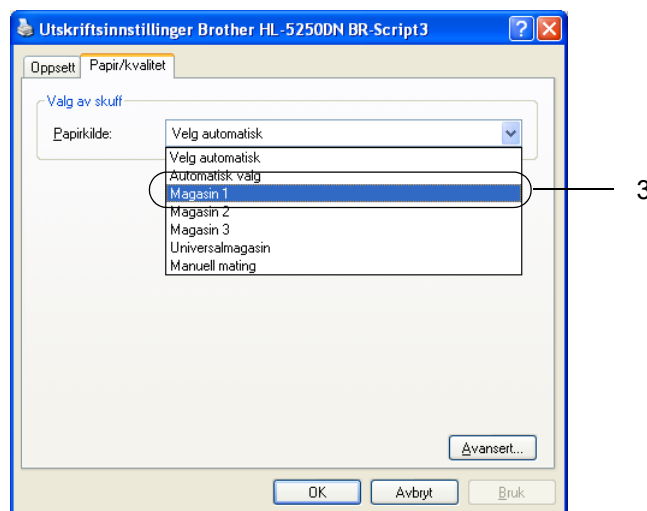
For å velge korrekt papirtype, se *Om papir* på side 6.

- 1 Velg følgende fra skriverdriveren:
 - Papirstørrelse** (1)
 - Medietype** (2)
 - Papirkilde** (3)
 og eventuelle andre innstillinger.

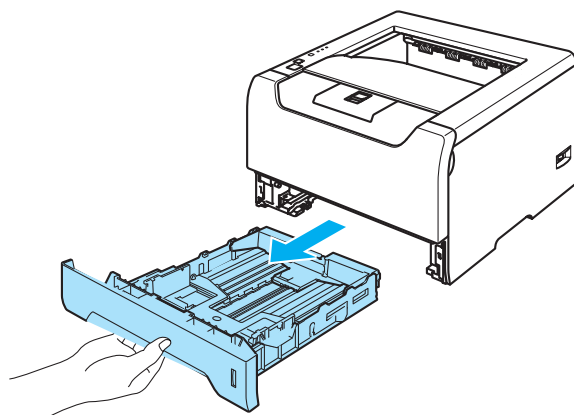
■ Windows-skriverdriver



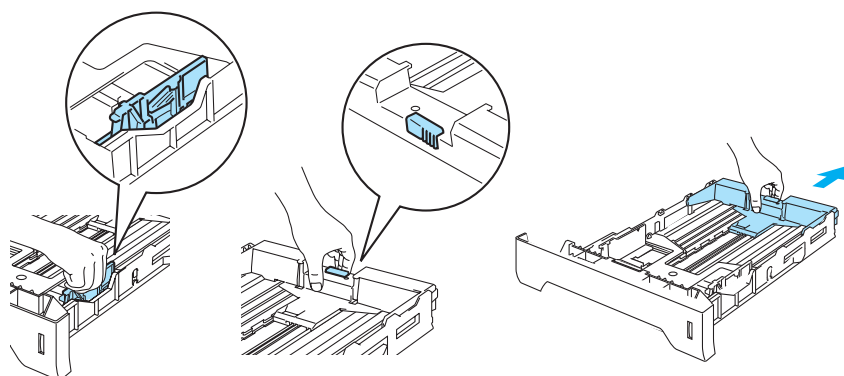
■ BR-Script-skriverdriver



- 2 Trekk papirmagasinet helt ut av skriveren.

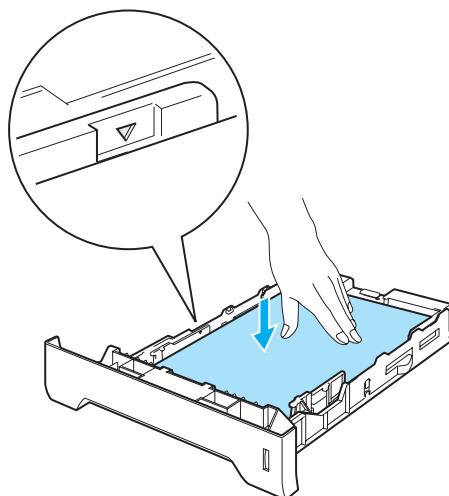


- 3 Juster papirførerne etter papirstørrelsen mens du trykker på den blå utløser-spaken for papirføreren. Kontroller at papirførerne står godt i sporene. Hvis du skal bruke Legal-papir¹, trykker du på utløserknappen for universalføreren og trekker ut fra baksiden av papirmagasinet.

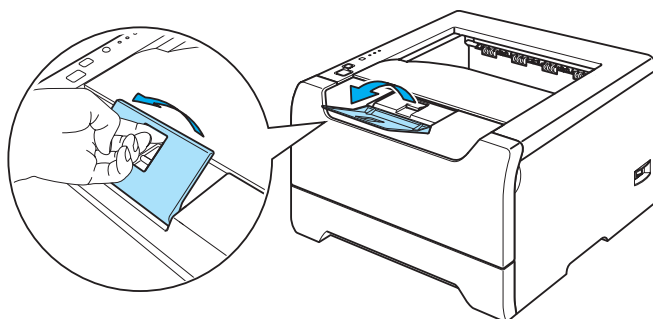


¹ Papir i Legal-format er ikke tilgjengelig i alle regioner utenfor USA og Canada.

- 4 Kontroller at papiret ligger flatt, og at det er under maksimumsmerket (▼).



- 5 Sett papirmagasinet skikkelig tilbake i skriveren. Kontroller at det er fullstendig skjøvet inn i skriveren.
- 6 Trekk ut støttebrettet for mottakeren for å forhindre at papiret glir av forsiden ned-mottakeren eller ta bort hvert ark så fort det kommer ut av skriveren.



- 7 Send utskriftsdataene til skriveren.



Merk

- Siden det skal skrives ut på må vende ned.
- Når du skriver ut på transparenter, fjerner du hver transparent med én gang etter utskrift. Hvis transparentene hoper seg opp, kan det føre til papirstopp eller til at transparentene krøller seg.

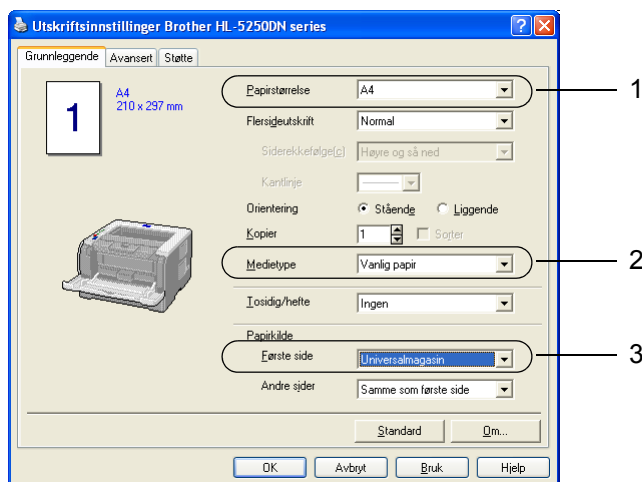
Utskrift på vanlig papir, fint papir eller transparenter fra universalmagasinet

Skriveren går automatisk over i universalmagasinsmodus når du legger papir i universalmagasinet.

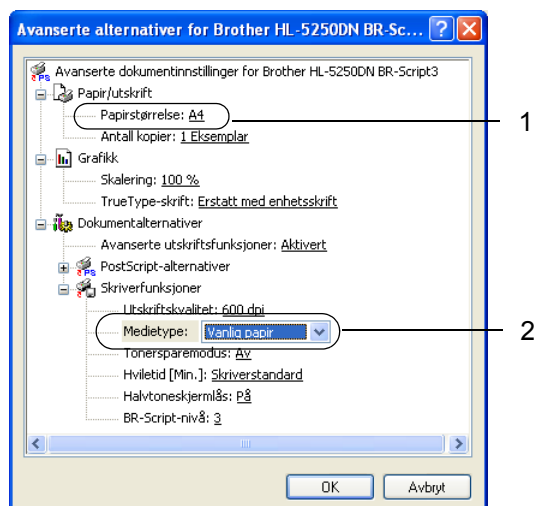
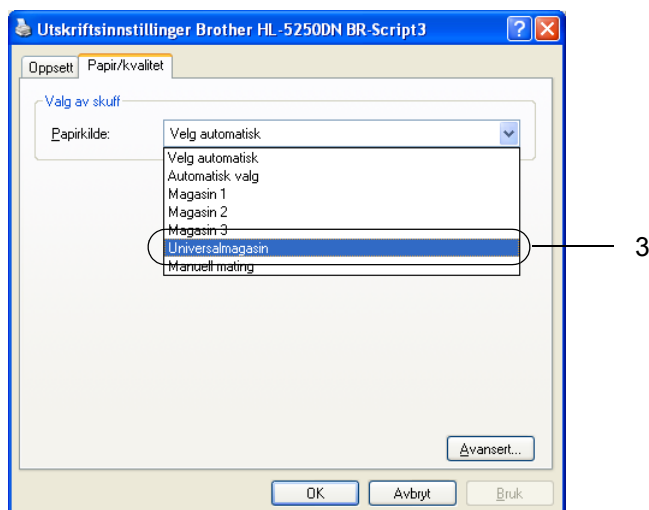
For å velge korrekt papirtype, se *Om papir* på side 6.

- 1 Velg følgende fra skriverdriveren:
 - Papirstørrelse** (1)
 - Medietype** (2)
 - Papirkilde** (3)
 og eventuelle andre innstillinger.

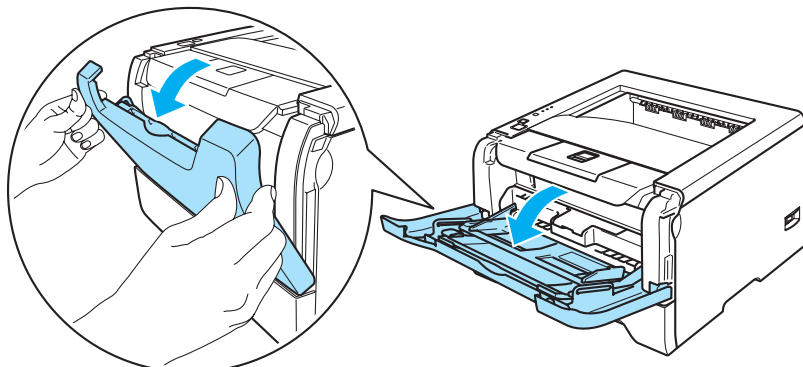
■ Windows-skriverdriver



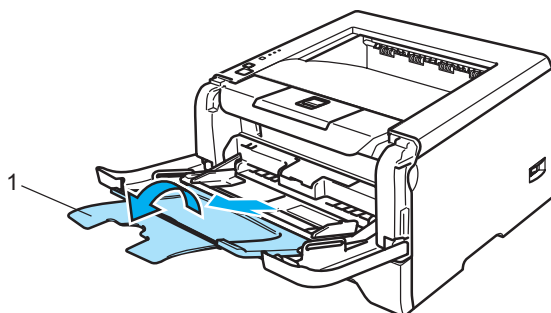
■ BR-Script-skriverdriver



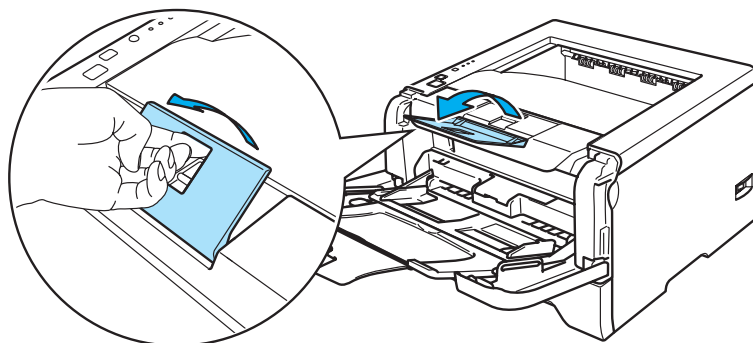
- 2 Åpne universalmagasinet, og senk det forsiktig.



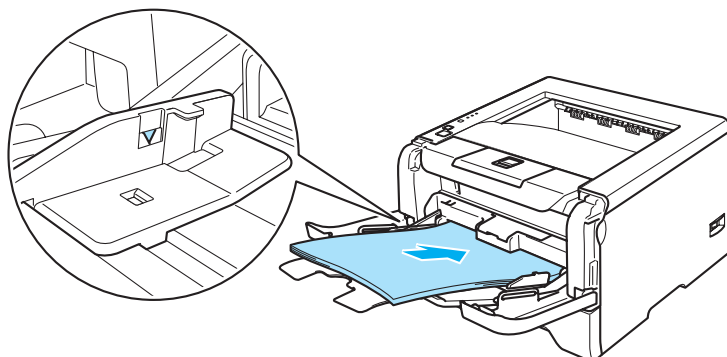
- 3 Trekk ut støttebrettet for universalmagasinet (1).



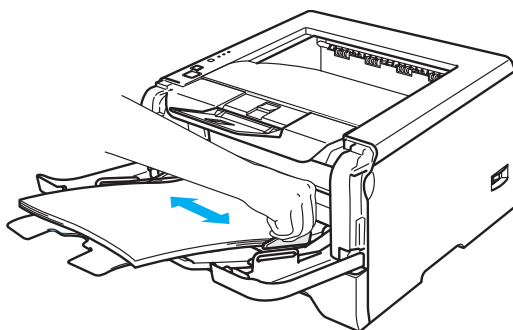
- 4 Trekk ut støttebrettet for mottakeren for å forhindre at papiret glir av forsiden ned-mottakeren eller ta bort hvert ark så fort det kommer ut av skriveren.



- 5 Legg papir i universalmagasinet. Pass på at papiret er under maksimumsmerket (▼) på begge sider av magasinet.



- 6 Juster papirførerne etter papirstørrelsen mens du trykker på utløserspaken for papirfører.



- 7 Send utskriftsdataene til skriveren.

**Merk**

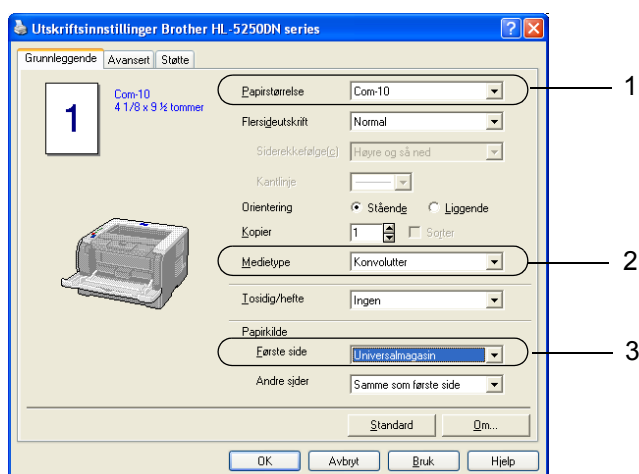
- Den siden som skal skrives ut først må ligge med forsiden opp, med innføringskanten (øvre del av arket) først.
- Når du skriver ut på transparenter, fjerner du hver transparent med én gang etter utskrift. Hvis transparentene hoper seg opp, kan det føre til papirstopp eller til at transparentene krøller seg.

Skrive ut på tykkere papir, etiketter og konvolutter

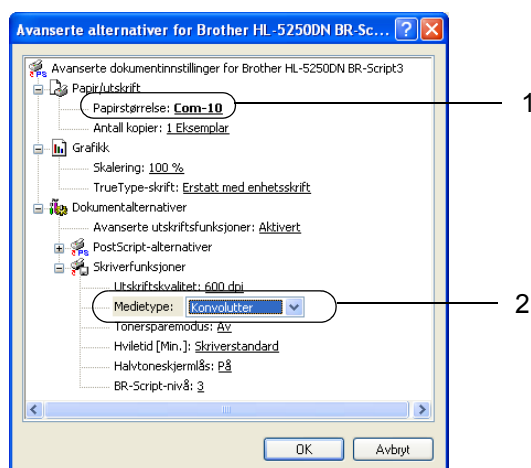
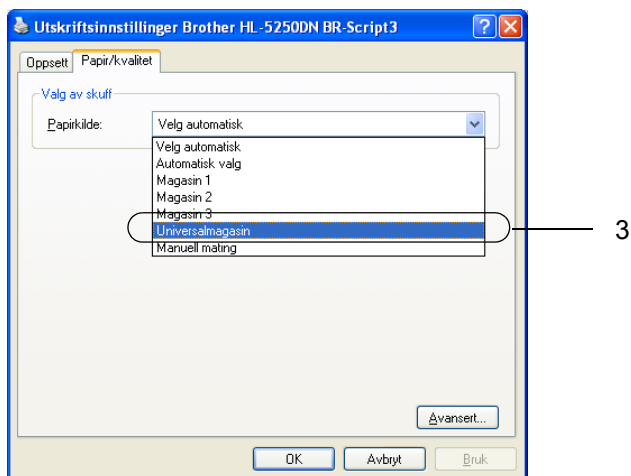
Skriveren går automatisk over i universalmagasinmodus når du legger papir i universalmagasinet. For å velge korrekt papirtype, se *Om papir* på side 6 og *Konvolutttyper* på side 8.

- 1 Velg følgende fra skriverdriveren:
Papirstørrelse (1)
Medietype (2)
Papirkilde (3)
 og eventuelle andre innstillinger.

■ Windows-skriverdriver



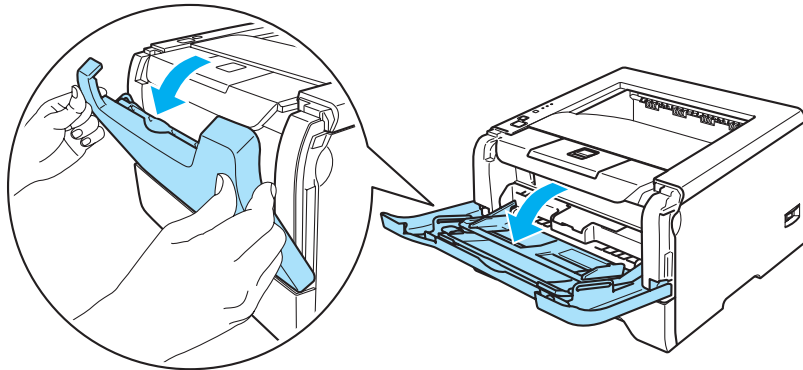
■ BR-Script-skriverdriver



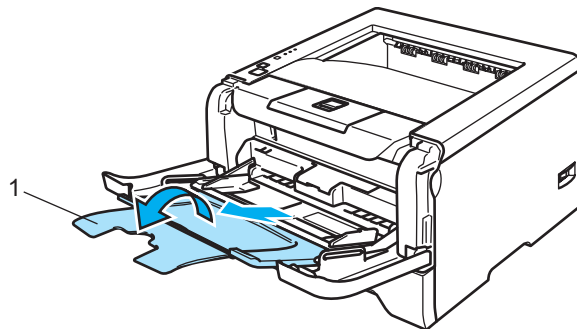
Merk

- Når du bruker konvoluttstørrelse 10, velger du **Com-10** for **Papirstørrelse** i skriverdriveren.
- For andre konvolutter som ikke er i utvalget til skriverdriveren, for eksempel Konvolutt størrelse 9 eller C6-konvolutt, bruk **Brukerdefinert...** Hvis du vil vite mer om konvoluttstørrelsen, se *Papirstørrelse* på side A-8.

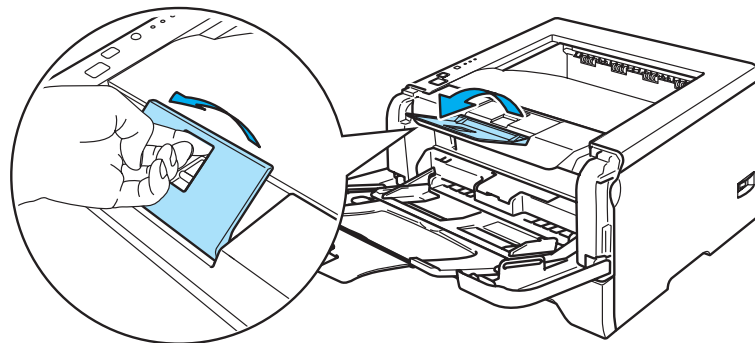
- 2 Åpne universalmagasinet, og senk det forsiktig.



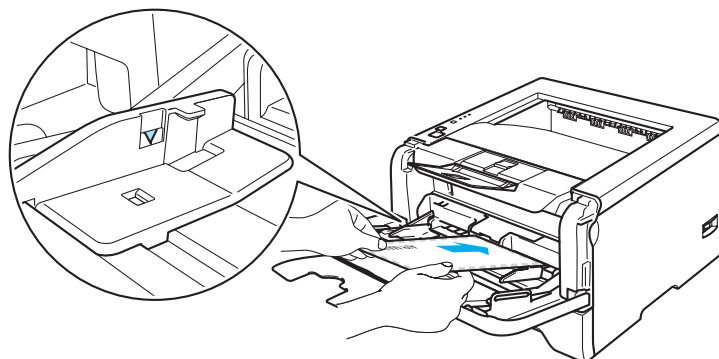
- 3 Trekk ut støttebrettet for universalmagasinet (1).



- 4 Trekk ut støttebrettet for mottakeren for å forhindre at papiret glir av forsiden ned-mottakeren eller ta bort hvert ark så fort det kommer ut av skriveren.



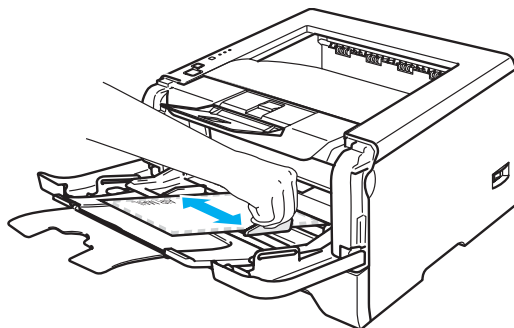
- 5 Legg papir i universalmagasinet. Pass på at papiret er under maksimumsmerket (▼) på begge sider av magasinet.



Merk

- Konvoluttskjøter som er forseglet av produsenten, skal være sikre.
- Siden det skal skrives ut på må vende opp.
- Alle konvoluttens sider må være brettet skikkelig uten rynker eller bretter.

- 6 Juster papirføerne etter papirstørrelsen mens du trykker på utløerspaken for papirføeren.



- 7 Send utskriftsdataene til skriveren.

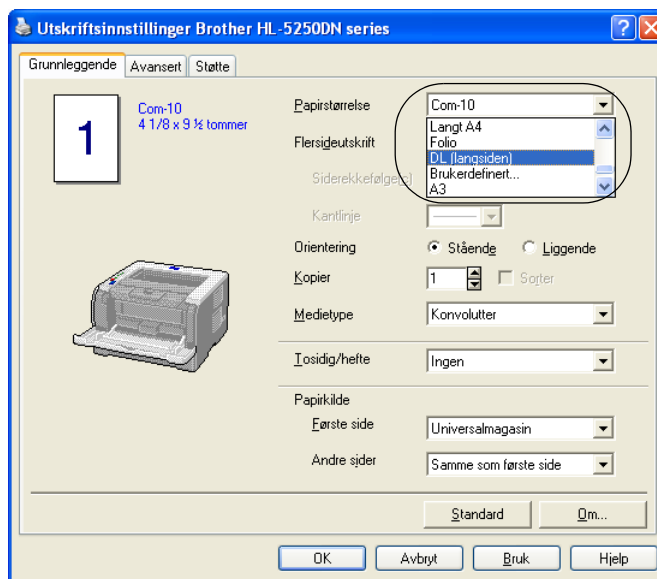


Merk

- Ta bort hvert ark eller hver konvolutt umiddelbart etter utskrift. Hvis arkene eller konvoluttene hopper seg opp, kan det føre til at papirstopp eller til at papiret krølles.
- Hvis konvoluttene blir flekkete når de skrives ut, still **Mediotype** til **Tykt papir** eller **Tykkere papir** for å heve fikseringstemperaturen. For å justere innstillingen for utskriftstetthet, se *Skrive ut på tykkere papir, etiketter og konvolutter* på side 16.
- Hvis konvoluttene er krøllete etter at de er skrevet ut, se *Forbedre utskriftskvaliteten* på side 91.

Merk

- Hvis DL-konvolutter med dobbel klaff er krøllete etter utskrivning, velg **DL (langside)** i **Papirstørrelse**, fra kategorien **Grunnleggende**. Legg inn en ny DL-konvolutt med dobbel klaff i universalmagasinet med den lengste kanten først og skriv ut på nytt.



- Merk deg følgende når du legger papir i universalmagasinet:
 - Legg konvoluttene i magasinet med innføringskanten (den øvre delen av arket) først, og skyv det forsiktig inn i magasinet.
 - Kontroller at papiret ligger rett og er riktig plassert i universalmagasinet. Hvis dette ikke er tilfelle, kan det hende at papiret ikke mates riktig, noe som kan resultere i skjeve utskrifter eller papirstopp.

Tosidig utskrift

De vedlagte skriverdriverne for Windows® 95/98/Me/2000/XP og Windows NT® 4.0, Mac OS® 9.1 til 9.2 og Mac OS® X 10.2.4 eller senere muliggjør manuell dobbeltsidig utskrift. Se **Hjelp** i skriverdriveren hvis du vil ha mer informasjon om hvordan du velger innstillingene.

Veiledning for utskrift på begge sider av papiret

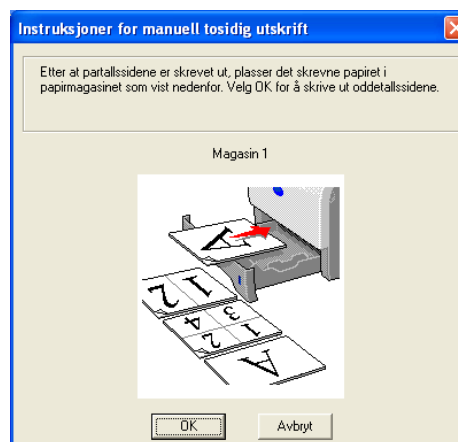
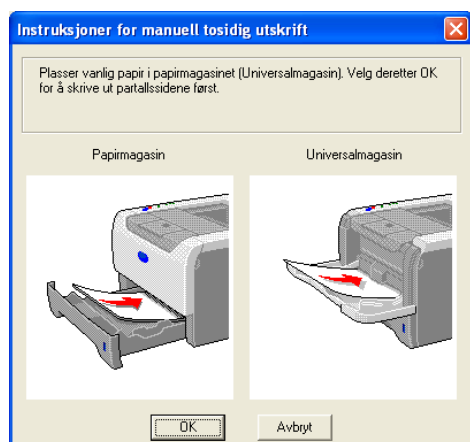
- Hvis papiret er tynt, kan det hende det blir krøllet.
- Hvis papiret er krøllete, retter du det ut og plasserer det tilbake i papirmagasinet eller universalmagasinet.
- Hvis papiret ikke mates riktig, kan det hende det blir krøllet. Ta papiret ut, og rett det ut.
- Når du bruker funksjonen for manuell dobbeltsidig utskrift, kan det oppstå papirstopp, eller det kan hende at utskriftskvaliteten ikke blir tilfredsstillende. Hvis det oppstår papirstopp, se *Papirstopp og hvordan man fjerner dem* på side 84. Hvis du har problemer med utskriftskvaliteten, se *Forbedre utskriftskvaliteten* på side 91.

Manuell tosidig utskrift

- BR-Script 3 skriverdriver (PostScript® 3™-emulering) støtter ikke manuell tosidig utskrift.
- Bruk vanlig papir og resirkulert papir. Ikke bruk fint papir.

Manuell dobbeltsidig utskrift fra papirmagasinet

- 1 I skriverdriveren velger du kategorien **Avansert**, deretter velger du modus for **Manuell tosidig** utskrift, og fra kategorien **Grunnleggende** velger du **Papirkilde** til å være **Magasin1**.
- 2 Send dataene til skriveren.
Skriveren skriver automatisk ut alle partallssider på én side av arket først.
- 3 Ta de utskrevne partallssidene ut av mottakeren, og legg dem inn igjen i papirmagasinet med siden det skal skrives ut på (den tomme siden), vendt ned. Følg instruksjonene på skjermen.



- 4 Nå skrives alle oddetalssidene automatisk ut på den andre siden av arket.

 **Merk**

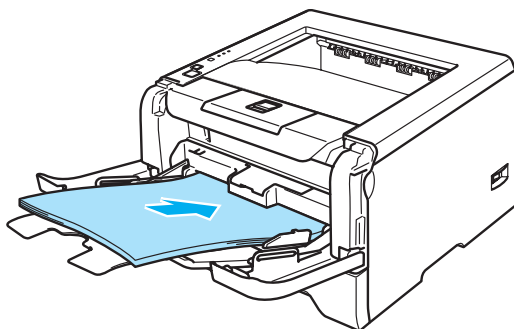
- Hvis du velger **Papirkilde** til å være **Automatisk valgt**, legg de utskrevne partallsidene i universalmagasinet.
- Tøm magasinet før du legger papir i papirmagasinet. Så legger du de utskrevne sidene i magasinet med den utskrevne siden opp. (Ikke legg de utskrevne sidene på toppen av en bunke med blanke ark.)

Manuell dobbeltsidig utskrift fra universalmagasinet

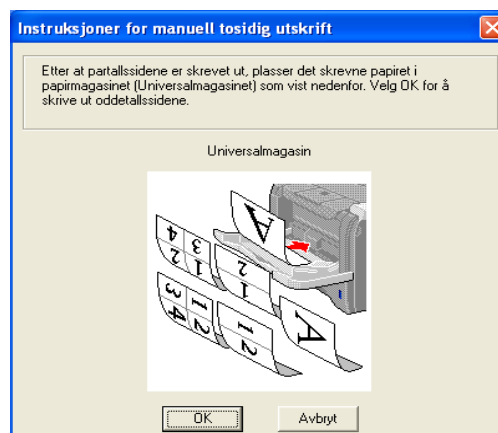
 **Merk**

Før du legger arkene tilbake i universalmagasinet, må du rette på dem for å unngå papirstopp.

- 1 Fra kategorien **Avansert** velger du utskriftsmodusen **Manuell tosidig** utskrift, og fra kategorien **Grunnleggende** velger du **Papirkilde** til å være **universalmagasinet**.
- 2 Før arket inn i universalmagasinet med den siden det skal skrives ut på først, vendt opp. Følg instruksjonene på skjermen. Gjenta dette trinnet til du har skrevet ut alle partallsidene.



- 3 Fjern de utskrevne partallsidene fra mottakeren, og legg dem så tilbake i universalmagasinet i samme rekkefølge. Legg papiret med siden det skal skrives ut på (den tomme siden) vendt opp. Følg instruksjonene på skjermen.



- 4 Gjenta 3 til du har skrevet ut alle oddetalssidene på den andre siden av arkene.

Papirorientering for manuell tosidig utskrift

Skriveren skriver ut den andre siden først.

Hvis du skal skrive ut 10 sider på 5 ark, skrives først side 2 ut og deretter side 1 på det første arket. Deretter skriver den ut side fire, og så side tre på det andre arket. Den skriver ut side 6 og så side 5 på det tredje arket osv.

Når du skal ha manuell dobbeltsidig utskrift, må du legge papiret inn i papirmagasinet på følgende måte:

■ For papirmagasinet:

- Legg den siden som skal skrives ut først med forsiden ned, med innføringskanten (øvre del av arket) foran i magasinet.
- For å skrive ut den andre siden legger du papiret med den tomme siden opp og innføringskanten (øvre del av arket) foran i magasinet.
- Hvis arket har brevhode, må brevhodet legges inn i magasinet med forsiden opp og foran i papirmagasinet.
- For å skrive ut den andre siden legger du papiret med brevhodet ned og foran i magasinet.

■ For universalmagasinet:

- Legg den siden som skal skrives ut først med forsiden opp, med innføringskanten (øvre del av arket) først.
- For å skrive ut den andre siden legger du papiret med den tomme siden ned og innføringskanten (øvre del av arket) først.
- Hvis du bruker papir med brevhode, legger du dette med brevhodet ned og først inn i skriveren.
- For å skrive ut den andre siden legger du arket med brevhodet opp og først inn i skriveren.

Automatisk tosidig utskrift (for HL-5250DN)



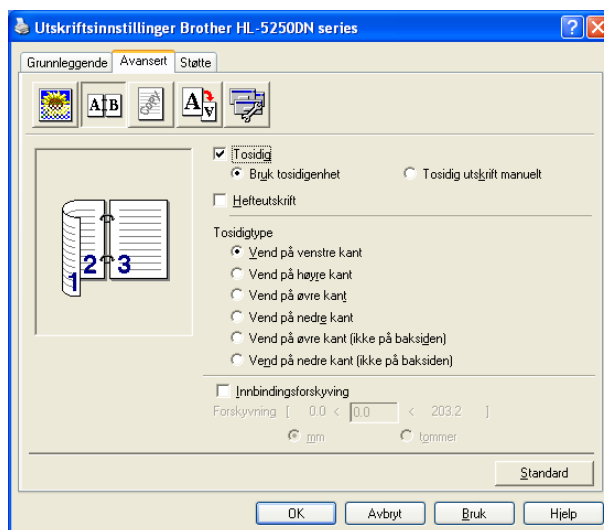
Merk

- Vinduene i dette avsnittet er fra Windows® XP. Vinduene på datamaskinen varierer kanskje fra operativsystem til operativsystem.
- Bruk A4, Letter eller Legal når du bruker automatisk tosidig utskrift-funksjonen.
- Forsikre deg om at bakdekslet er lukket.
- Kontroller at tosidigheten er installert korrekt i skriveren.
- Hvis papiret er krøllet, retter du det ut og legger det i papirmagasinet.
- Du bør bruke vanlig papir. Ikke bruk fint eller tynt papir.

1 Legg papir i papirmagasinet eller universalmagasinet.

2 For Windows-skriverdriver

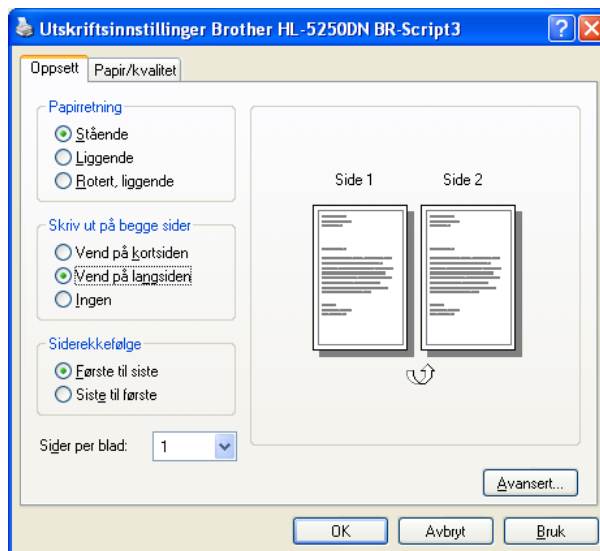
- 1 Velg **Egenskaper**-dialogboksen i skriverdriveren.
- 2 Fra kategorien **Generelt** må du klikke på ikonet for **Utskriftsinnstillinger**.
- 3 Fra kategorien **Avansert**, klikk på ikonet for **tosidig**.
- 4 Kontroller at **Bruk tosidigheten** har blitt valgt.
- 5 Klikk på **OK**. Skriveren skriver ut på begge sider av papiret automatisk.



For BR-Script-skriverdriver

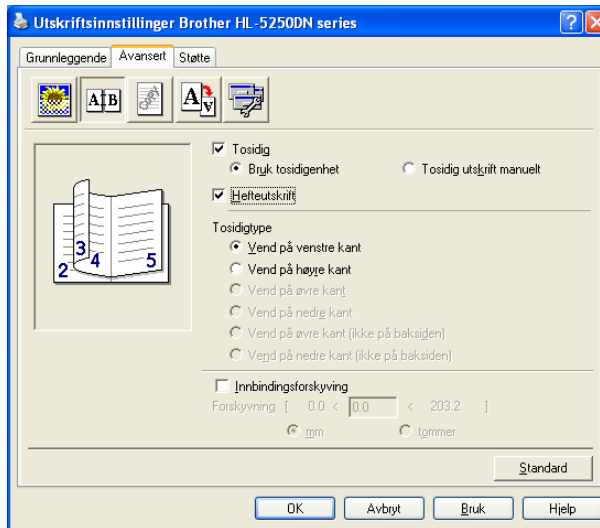
- 1 Velg **Egenskaper**-dialogboksen i skriverdriveren.
- 2 Fra kategorien **Generelt** må du klikke på ikonet for **Utskriftsinnstillinger**.
- 3 I kategorien **Oppsett**, velg **Papirretning, Skriv ut på begge sider (Tosidig)** og **Siderekkefølge**.

- 4 Klikk på **OK**. Skriveren skriver ut på begge sider av papiret automatisk.



Hefteutskrift (for Windows-skriverdriver)

- 1 Legg papir i papirmagasinet eller universalmagasinet.
- 2 Velg **Egenskaper**-dialogboksen i skriverdriveren.
- 3 Fra kategorien **Generelt** må du klikke på ikonet for **Utskriftsinnstillinger**.
- 4 Fra kategorien **Avansert** må du velge **Tosidig** og **Bruk tosidigenhet** eller **Tosidig utskrift manuelt**, og velg deretter **Hefteutskrift**.
- 5 Klikk på **OK**. Skriveren skriver automatisk ut et hefte.



Skriverdriver

En skriverdriver er programvare som oversetter data fra det formatet som datamaskinen bruker, til det formatet som kreves av en spesiell skriver. Dette formatet er vanligvis språk for sidebeskrivelse (PDL).

Du kan finne skriverdriverne for følgende versjoner av Windows® og Macintosh® på den vedlagte CD-ROM-en eller på Brother Solutions Center på <http://solutions.brother.com>. Installer driverne ved å følge hurtigstartguiden. Du kan også laste ned den nyeste skriverdriveren fra Brother Solutions Center på <http://solutions.brother.com>.

Hvis du vil avinstallere skriverdriveren, se *Avinstallere skriverdriveren* på side 41.

For Windows®

- Windows-skriverdriver (skriverdriveren som passer best for dette produktet)
- BR-Script-skriverdriver (språkemulering for PostScript®3™).
- Generisk PCL-driver (for brukere av Citrix Presentation Server™ (Citrix® MetaFrame®), Windows® Terminal Server-miljøer og andre Windows NT 4.0®- og Windows® 2000/XP-nettverksdelte miljøer, anbefaler vi at du bruker vår generiske PCL-driver. Denne driveren støtter bare grunnleggende utskriftsfunksjoner.)

For Macintosh®

- Brother-laserdriver for Macintosh®
- BR-Script-skriverdriver (språkemulering for PostScript®3™).

For Linux

- LPR-skriverdriver
- CUPS-skriverdriver



Merk

- Hvis du vil vite mer om generisk PCL-driver og Linux-skriverdriverer kan du gå til <http://solutions.brother.com>.
- Skriverdriveren for Linux kan slippes etter den første utgivelsen av dette produktet.

	Windows-skriverdriver	BR-Script-skriverdriver	Generisk PCL-driver ¹	Brother-laserdriver	LPR/CUPS-skriverdriver
Windows® 95/98/Me	ⓘ	ⓘ			
Windows NT® 4.0 Windows® 2000 Professional Windows® XP Home Edition Windows® XP Professional	ⓘ	ⓘ	ⓘ		
Windows® XP Professional x64 Edition ¹	ⓘ	ⓘ			
Mac OS® 9.1 til 9.2 Mac OS® X 10.2.4 eller senere		ⓘ		ⓘ	
Linux (Mandrake, Red Hat, SuSE Linux, Debian) ¹					ⓘ

^{F1} Last ned skriverdriveren fra <http://solutions.brother.com>.

Du kan endre de følgende skriverinnstillingene når du skriver ut fra din datamaskin.

- Papirstørrelse
- Flersideutskrift
- Orientering
- Kopier
- Medietype
- Papirkilde
- Oppløsning
- Tonersparemodus
- Tosidig utskrift (Manuell tosidig utskrift ^{1 3} / Tosidig utskrift med tosidigenet ⁴)
- Vanmerke ^{1 3}
- Jobbkø ^{1 3}
- Hurtig skriveroppsett ^{1 3}
- Hviletid
- Statusovervåking ¹
- Makro ^{1 3}
- Administrator ^{1 2 3}
- Sett inn kommando/fil ^{1 2 3}
- Sidebeskyttelse ^{1 3}
- Skriv ut dato og klokkeslett ^{1 3}
- Tetthetsjustering ^{1 3}
- Utskrift av feilmeldinger ^{1 3}

¹ Disse innstillingene er ikke tilgjengelig med BR-script-driveren for Windows®.

² Disse innstillingene er ikke tilgjengelige med Windows NT®4.0 og Windows® 2000/XP.

³ Disse innstillingene er ikke tilgjengelige for Brother-laserdriver og BR-Script-skriverdriver for Macintosh®.

⁴ Denne innstillingen er ikke tilgjengelig for HL-5240/HL-5240L.

Funksjonene i skriverdriveren (for Windows®)

Hvis du vil ha mer informasjon, kan du se **Hjelp**-teksten i skriverdriveren.

Merk

- Skjermbildene i dette avsnittet er fra Windows® XP. Skjermbildene på datamaskinen varierer fra operativsystem til operativsystem.
- Hvis du bruker Windows® 2000 eller XP, får du tilgang til dialogboksen **Utskriftspreferanser** kategorien ved å klikke på **Utskriftsinnstillinger...** i kategorien **Generelt** i dialogboksen **Skriveregenskaper**.
- Hvis du bruker Windows NT® 4.0, får du tilgang til dialogboksen **Utskriftspreferanser** ved å klikke på **Dokumentstandarder...** i menyen **Fil** i mappen **Skrivere**.

Kategorien Grunnleggende

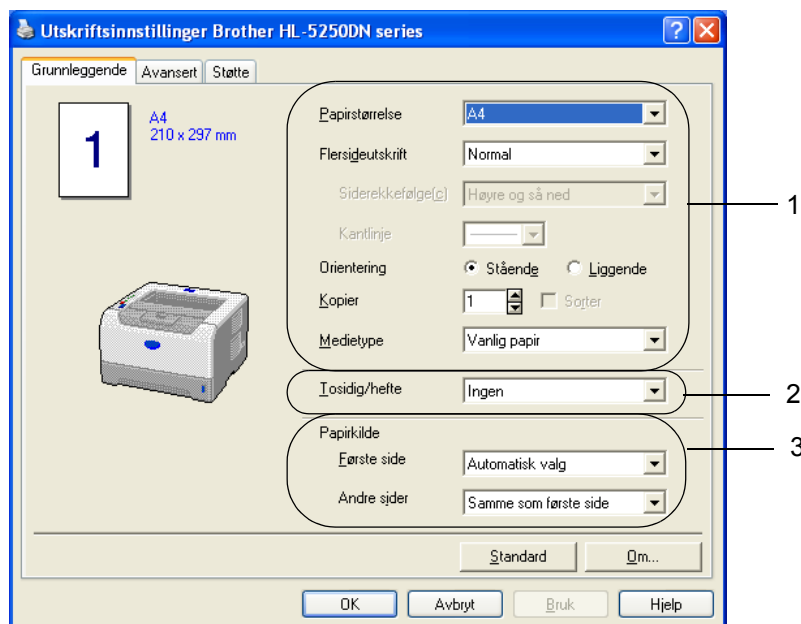
Du kan også endre noen av innstillingene ved å klikke på illustrasjonene på venstre side.

- 1 Velg **Papirstørrelse, Flerside, Papirretning** og andre innstillinger (1).
- 2 Velg innstillingen **Tosidig/hefte** fra **Ingen, Tosidig** eller **Hefte** (2).

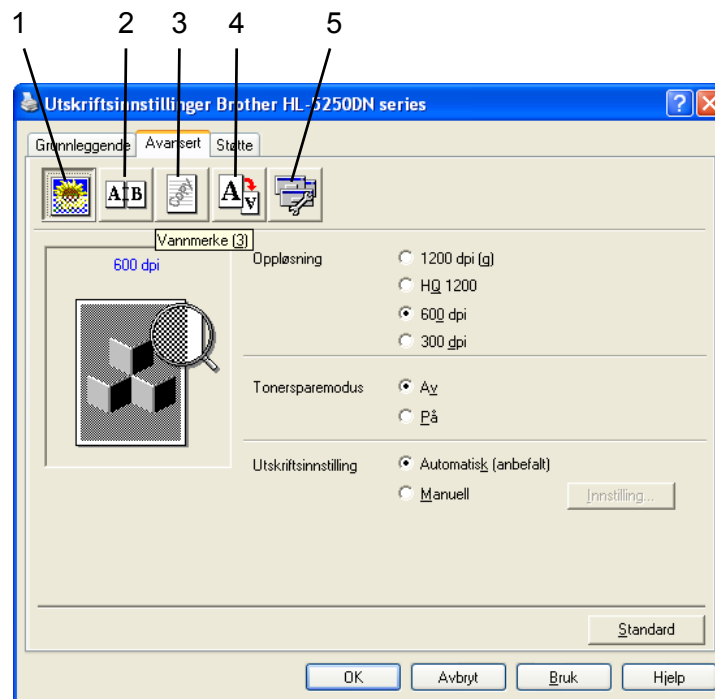
Merk

Du kan velge mer detaljerte innstillinger for Tosidig- eller Hefte-utskrift i kategorien **Avansert**. Se *Tosidig utskrift* på side 29.

- 3 Velg **Papirkilde** (3).
- 4 Klikk på **OK** for å bruke de valgte innstillingene.
For å gå tilbake til standardinnstillingene, klikk på **Standard** og deretter på **OK**.



Kategorien Avansert



Du kan endre innstillingene i kategorien ved å klikke på ett av følgende ikoner:

- Utskriftskvalitet (1)
- Tosidig utskrift (2)
- Vannmerke (3)
- Sideinnstilling (4)
- Enhetsalternativer (5)

Utskriftskvalitet

■ Oppløsning

Du kan velge mellom følgende oppløsninger:

- 1200 dpi
- HQ 1200
- 600 dpi
- 300 dpi



Hvis du bruker høykvalitetsinnstillingen på 1200 dpi (1200 × 1200 dpi) vil utskriftshastigheten være saktere.

■ Tonersparemodus

Du kan redusere driftskostnadene ved å slå på **Tonersparemodus**, som reduserer utskriftstettheten.



Merk

- Vi anbefaler ikke tonersparemodus for å skrive ut bilder eller gråtonebilder.
- **Tonersparemodus** er ikke tilgjengelig for **1200 dpi-** eller **HQ 1200-**oppløsning.

■ Utskriftsinnstilling

Du kan endre utskriftsinnstillingene manuelt.

• Auto

Hvis du klikker på **Auto**-knappen, muliggjøres automatisk utskrift med de utskriftsinnstillingene som passer best for din utskriftsjobb.

• Manuell

Du kan endre innstillingene manuelt ved å velge **Manuell** og klikke på **Innstillinger...**-knappen.

Du kan stille inn lysstyrke, kontrast og andre innstillinger.

Tosidig utskrift

■ Bruk tosidigheten (for HL-5250DN)

Hvis du velger knappen for **Bruk tosidigheten**, vises dialogboksen for tosidig utskrift. Det finnes automatisk seks typer innbindingsretninger tilgjengelige for hver orientering for tosidig utskrift.

■ Manuell tosidig utskrift

Hvis du velger knappen **Manuell tosidig utskrift**, vises dialogboksen for manuell innstilling av dobbeltsidig utskrift. Det finnes seks innbindingsretninger for manuell tosidig utskrift for hver papirretning.

■ Hefteutskrift

Bruk denne funksjonen når du vil skrive ut et hefte. For å lage et hefte, brett de utskrevne sidene på midten når du bruker hefteutskriftsfunksjonen.

■ Innbindingsforskyving

Hvis du velger alternativet Innbindingsforskyving, kan du også angi forskyvingen for innbindingen i tommer eller millimeter.

Vannmerke

Du kan plassere en logo eller tekst som et vannmerke i et dokument.

Du kan velge et av de forhåndsinnstilte vannmerkene, eller du kan bruke en bitmap-fil eller tekstfil som du har opprettet.

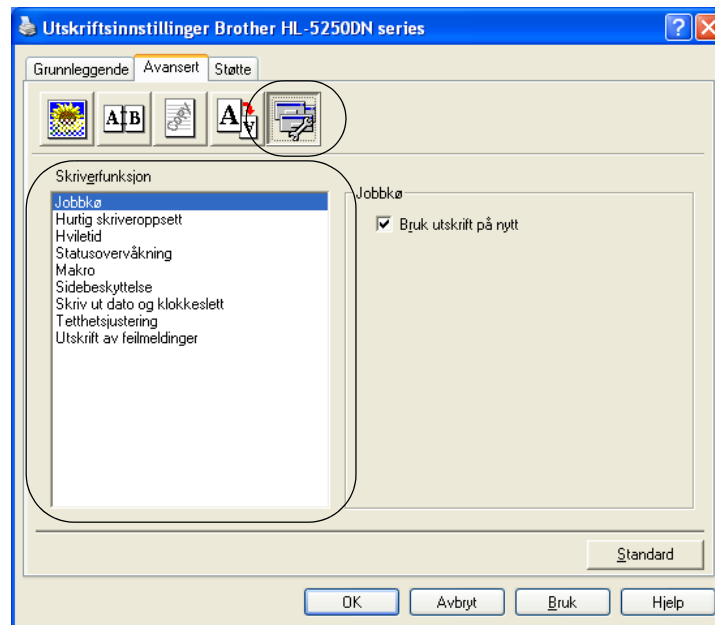
Når du bruker et punktgrafikkbilde som vannmerke, kan du endre størrelsen på vannmerket og plassere det hvor som helst på siden.

Når du bruker tekst som et vannmerke, kan du endre innstillingene for skrift, mørkhet og vinkel.

Sideinnstilling

Du kan endre skaleringen av utskriftsbildet og velge alternativene **Speilvendt/omvendt utskrift**.

Enhetsalternativer



Du kan velge følgende **Skriverfunksjon**:

(Du kan hoppe rett til siden for hver **Skriverfunksjon** ved å klikke på navnet til funksjonen i listen nedenfor.)

- Jobbkø
- Hurtig skriveroppsett
- Hviletid
- Statusovervåking
- Makro
- Administrator (gjelder kun for Windows® 95/98/Me)
- Sett inn kommando/fil (gjelder kun for Windows® 95/98/Me)
- Sidebeskyttelse
- Skriv ut dato og klokkeslett
- Tetthetsjustering
- Utskrift av feilmeldinger



Merk

Listen over **skriverfunksjoner** kan variere i henhold til modellen.

■ Jobbkø

Skriveren sparer den siste utskriftsjobben den fikk tilsendt i minnet.

For å skrive ut det siste dokumentet på nytt, hold nede **Go**-knappen i ca. 4 sekunder til alle LED-lampene er tent (**Toner, Drum, Paper, Status**) og slipp **Go**-knappen. Trykk på **Go**-knappen det antallet ganger du vil at dokumentet skal skrives ut innen to sekunder. Hvis du ikke trykker på **Go**-knappen innen to sekunder, vil kun én enkelt kopi skrives ut.



Merk

Hvis du vil forhindre at andre personer skriver ut dine data ved å skrive ut siste jobb på nytt, fjerner du avmerkingen for **Bruk utskrift på nytt** under jobbkøinnstillingene.

■ Hurtig skriveroppsett

Denne funksjonen gjør det mulig å raskt velge driverinnstillinger. Klikk på ikonet for oppgaveskuffen for å vise innstillingene.

Du kan slå funksjonen Hurtig skriveroppsett på og av. Et lite vindu vises på datamaskinen. Dette gjør det mulig å endre innstillingene for følgende funksjoner:

- Flersideutskrift
- Tosidig utskrift
- Tonersparemodus
- Papirkilde
- Medietype

■ Hviletid

Når skriveren ikke mottar data i løpet av et visst tidsrom, går den inn i hvilemodus. I hvilemodus fungerer skriveren som om den var avslått. Når du velger **Skriverstandard** vil tidsavbruddsinnstillingen være fem minutter. Intelligent hvilemodus justerer automatisk til den best egnede tidsavbruddsinnstillingen, avhengig av hvor ofte skriveren brukes. Når skriveren er i hvilemodus, slukkes alle lysdiodene, men skriveren kan fortsatt motta data. Hvis den mottar en utskriftsfil eller et dokument eller man trykker på **Go**, reagerer den automatisk og begynner å skrive ut.

For å slå av hvilemodus, i kategorien **Avansert**, klikk på ikonet for **Enhetsalternativer** og velg **Hviletidtid**. Dobbeltklikk på ordet **Hviletid**, og funksjonen Hviletid av vil vises. Klikk på **Av** for å hindre at skriveren går til hvilemodus. Hviletid av-funksjonen kan skjules ved å dobbeltklikke på ordet Hviletid igjen. Vi anbefaler at du beholder hvilemodus på for å spare strøm.

■ Statusovervåking

Viser skriverstatusen (eventuelle feil som kan oppstå i skriveren) under utskrift. Standardinnstillingen for statusovervåking er av. Dersom du vil slå på statusovervåkingen, gå til kategorien **Avansert**, klikk på **Enhetsalternativer** og velg deretter **Statusovervåking**.

■ Makro

Du kan lagre en side i et dokument som en makro i skriverminnet. Du kan også kjøre den lagrede makroen (du kan bruke den lagrede makroen som et overlegg for et hvilket som helst dokument). Dette er tidsbesparende og øker utskriftshastigheten for dokumenter som brukes ofte, for eksempel skjemaer, bedriftslogoer, brevhoder eller fakturaer.

■ Administrator (kun for Windows® 95/98/Me)

Administratorer har tilgang til å begrense antallet utskrevne eksemplarer samt skalerings- og vannmerkeinnstillinger.

- Passord

Skriv inn passordet i denne boksen.

- Sett passord

Klikk her hvis du vil endre passordet.

- LÅS KOPI

Låser innstillingen for kopsisider for å forhindre utskrift av flere kopier.

- LÅS VANNMERKE

Låser gjeldende vannmerkeinnstillinger for å forhindre endringer.

- LÅS SKALERING

Lås innstillingen for skalering som vist nedenfor:

1 av 1

100 %

■ Sett inn kommando/fil (kun for Windows® 95/98/Me)

Denne funksjonen gjør at du kan gjøre følgende:

- Sette inn en utskriftsfil eller en TIFF-fil i en utskriftsjobb.
- Sette inn en tekststreng i en utskriftsjobb.
- Sett inn en makro som er lagret i skriverminnet, i en utskriftsjobb.

■ Sidebeskyttelse

Sidebeskyttelse refererer til en innstilling som reserverer ekstra minne for å lage helsides bilder.

Valgmulighetene er **AUTO**, **OFF** og **Skriverstandard**.

Funksjonen for sidebeskyttelse gjør at skriveren kan laste inn hele bildet av siden som skal skrives ut i skriverminnet før papiret fysisk går gjennom skriveren. Bruk denne funksjonen når bildet er svært komplisert, og skriveren må vente på å behandle bildet før utskrift.

■ Skriv ut dato og klokkeslett

Når denne funksjonen er aktivert vil dato og klokkeslett skrives ut på ditt dokument.

■ Tetthetsjustering

Reduserer eller øker utskriftstettheten.



Merk

Tetthetsjustering er ikke tilgjengelig når du stiller **oppløsningen** til **HQ 1200**.

■ Utskrift av feilmeldinger

Du kan velge om skriveren skal rapportere om problemer ved å skrive ut feilsider. For mer informasjon, se *Utskrift av feilmeldinger* på side 82.

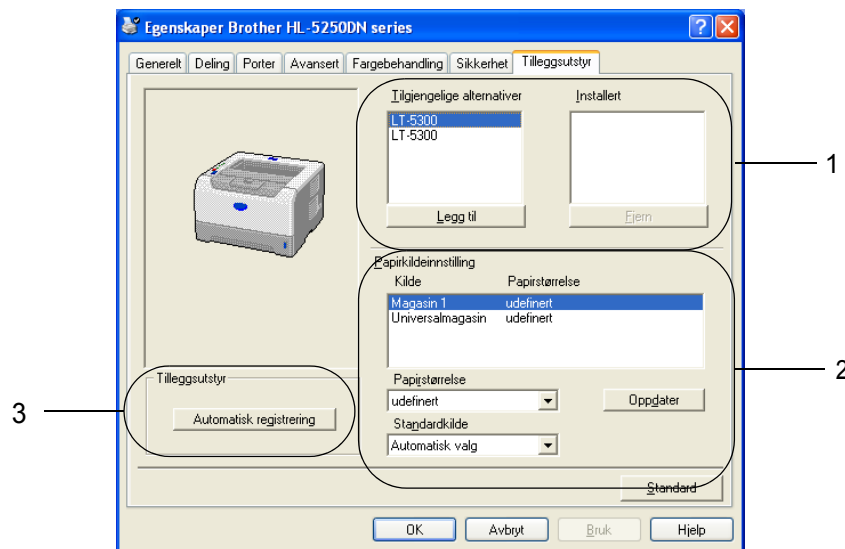
Alternativene er **Skriverstandard** (ON), **ON** og **OFF**.

Kategorien Tilleggsutstyr

Merk

Fra **start** menyen velger du **Kontrollpanel** og så **Skrivere**¹. Høyreklikk på ikonet **Brother HL-5240/5250DN series** og velg Egenskaper for å åpne kategorien **Tilbehør**.

F1 **Skrivere og fakser** for Windows® XP-brukere.



■ Tilgjengelige alternativer (1)

Du kan legge til eller fjerne alternativene som er installert på skriveren manuelt.

■ Papirkildeinnstilling (2)

Denne funksjonen identifiserer papirstørrelsen som er definert for hvert magasin.

• Papirstørrelse

Denne innstillingen gjør det mulig å definere hvilken papirstørrelse som brukes for hvert magasin. Uhev det magasinet du ønsker å definere, og velg deretter papirstørrelsen fra listen. Klikk på **Oppdater** for å bruke innstillingene på magasinet. Når du bruker mer enn én papirstørrelse må du definere papirstørrelsen for hvert magasin slik at papiret trekkes fra riktig magasin.

• Standardkilde

Denne innstillingen gjør det mulig å velge standard papirkilde som dokumentet ditt vil skrives ut fra. Velg **Standardkilde** fra listen og klikk på **Oppdater** for å lagre innstillingene dine. Innstillingen **Automatisk valg** vil automatisk trekke papir fra ethvert magasin som har en definert papirstørrelse som passer til dokumentet ditt.

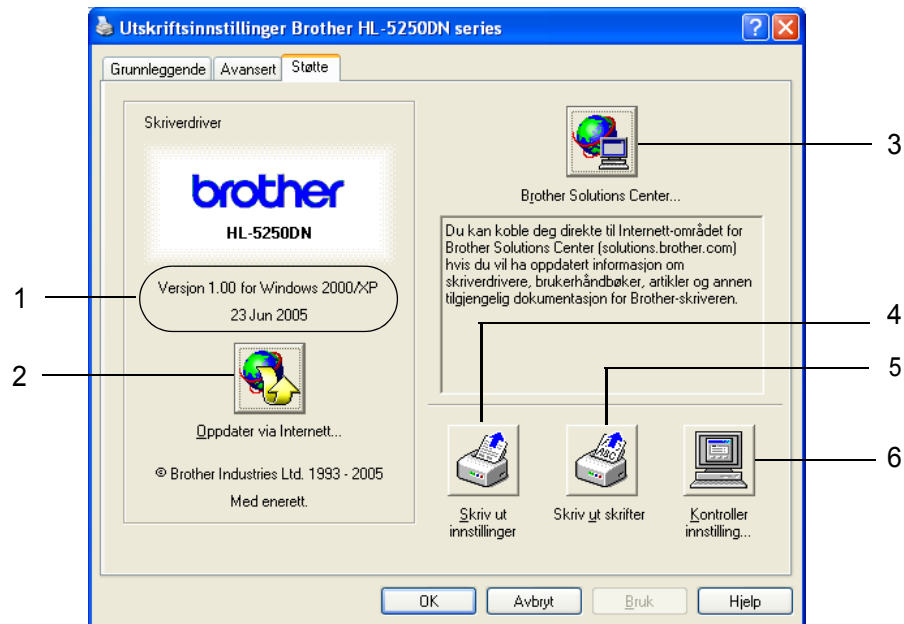
■ Automatisk registrering av tilleggsutstyr (3)

Funksjonen **Automatisk registrering** finner de nåværende installerte valgfrie enhetene og viser de tilgjengelige innstillingene på skriverdriveren. Når du klikker på **Automatisk registrering**, vises tilleggsutstyr som er installert på skriveren. Du kan legge til eller slette utstyr manuelt.

Merk

Funksjonen **Automatisk registrering** er under visse skriverforhold ikke tilgjengelig.

Kategorien Støtte



■ Versjon (1)

Viser skriverdriver-versjonen

■ Oppdater vi Internett... (2)

Du kan sjekke Brother-hjemmesiden for oppdaterte drivere og automatisk laste ned og oppdatere driveren på din datamaskin.

■ Brother Solutions Center... (3)

Brother Solutions Center (<http://solutions.brother.com>) er et nettsted med informasjon om Brother-produktet ditt, inkludert svar på vanlige spørsmål (FAQ), brukermanualer, driveroppdateringer og nyttige tips for bruk av skriveren.

■ Skriv ut innstillinger (4)

Det vil skrive ut sidene som viser hvordan de interne innstillingene på skriveren er konfigurert.

■ Skriv ut skrifter (5)

Det vil skrive ut sidene som viser alle skriverens interne skrifter.

■ Kontroller innstilling... (6)

Det vil vise de aktuelle innstillingene i skriverdriveren.

Funksjoner i BR-Script-skriverdriveren (språkemulering for PostScript®3™) (for Windows®)

Hvis du vil ha mer informasjon, kan du se **Hjelp**-teksten i skriverdriveren.

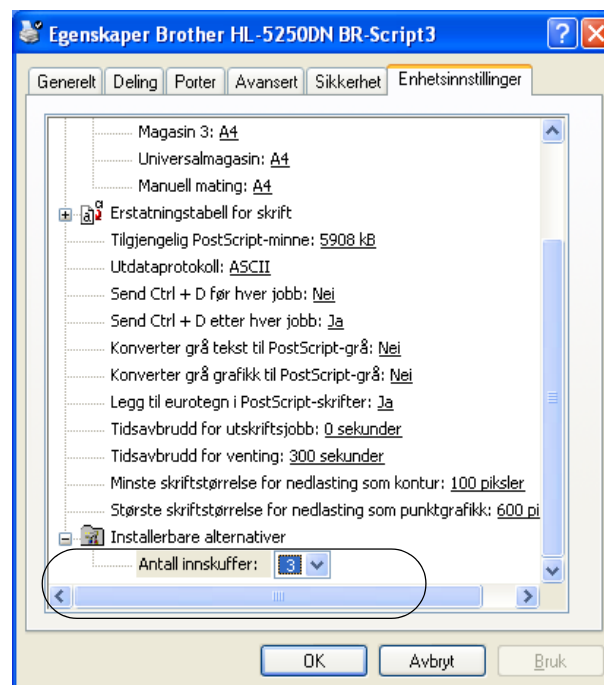
Merk

Skjermbildene i dette avsnittet er basert på HL-5250DN med Windows® XP.

Skjermbildene på datamaskinen varierer avhengig av skrivermodell og operativsystem.

Kategorien Enhetsinnstillinger

Velg alternativene som du har installert.



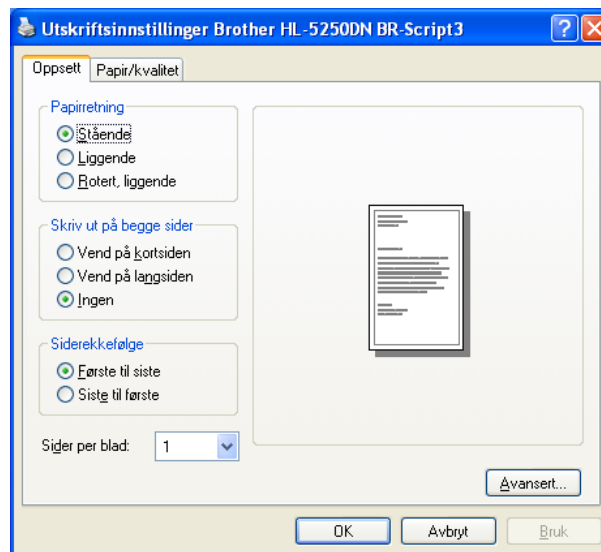
Utskriftsinnstillinger



Hvis du bruker Windows NT® 4.0, Windows® 2000 eller XP, kan du gå til dialogboksen Utskriftsinnstillinger ved å klikke på **Utskriftsinnstillinger...** i kategorien **Generelt** i dialogboksen **Egenskaper Brother-5240/HL-5250DN BR-Script3**.

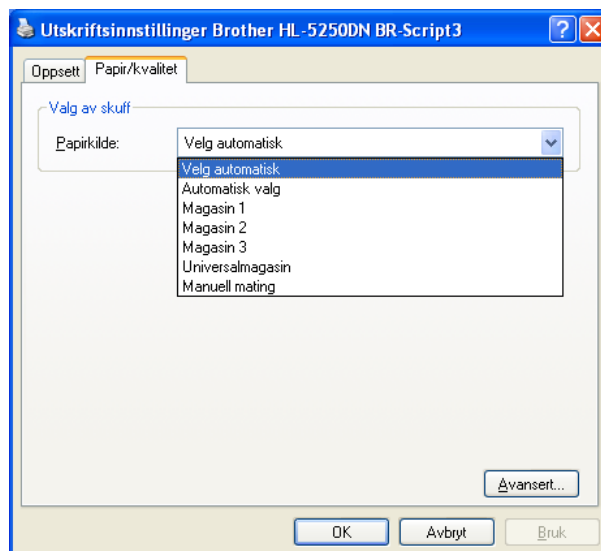
■ Kategorien Oppsett

Du kan endre innstillingen Oppsett ved å velge innstillingene for **Papirretning**, **Skriv ut på begge sider** (Tosidig), **Siderekkefølge** og **Sider per blad**.

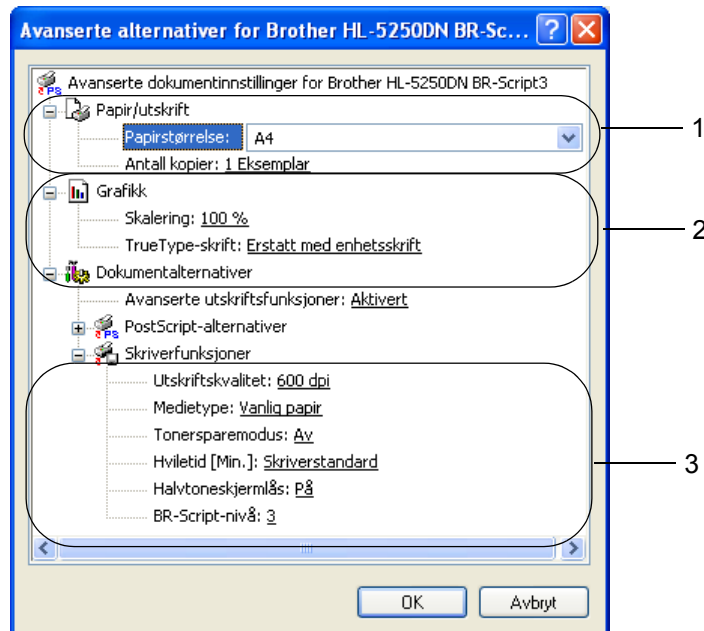


■ Kategorien Papir/kvalitet

Velg **Papirkilde**.



Avanserte alternativer



1 Velg **Papirstørrelse** og **Antall kopier** (1).

2 Angi innstillingene **Skalering** og **TrueType-skrift** (2).

3 Du kan endre innstillingen ved å velge innstillinger i listen **Skriverfunksjoner** (3):

- Utskriftskvalitet
- Medietype
- Tonersparer

Du kan redusere driftskostnadene ved å slå på **Tonersparemodus**, som reduserer utskriftstettheten.

- Hviletid
Se *Enhetsalternativer* på side 30.
- Halvtoneskjermlås
- BR-Script-nivå

Funksjonene i skriverdriveren (for Macintosh®)

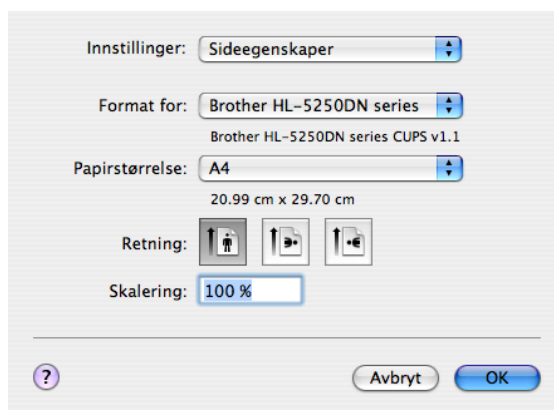
Denne skriveren støtter Mac OS® 9.1 til 9.2 og Mac OS® X 10.2.4 eller senere.

Merk

Skjermbildene i dette avsnittet er fra Mac OS® X 10.4. Skjermbildene på din Macintosh® vil variere avhengig av operativsystemet du bruker.

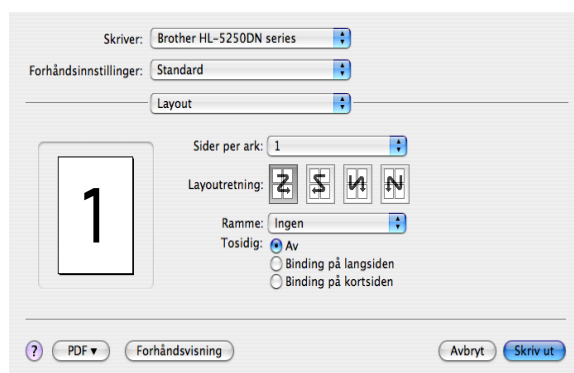
Sideoppsett

Du kan stille inn **Papirstørrelse**, **Orientering** og **Skalering**.



Layout

Angi **Sider per ark**, **Layoutretning** og **Ramme**.



■ Sider per ark

Velg hvor mange sider som skal vises på hver side av arket.

■ Layoutretning

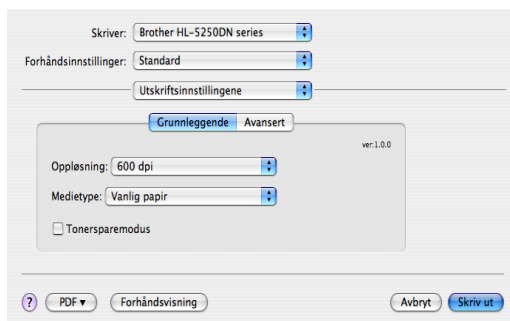
Når du angir Sider per ark, kan du også angi retningen for layouten.

■ Ramme

Bruk denne funksjonen hvis du vil legge til en ramme.

Utskriftsinnstillingene

Du kan endre innstillingene ved å velge innstillingen i listen **Utskriftsinnstillingene**:
Kategorien **Grunnleggende**



■ Oppøsning

Du kan velge mellom følgende oppløsninger:

- 300 dpi
- 600 dpi
- HQ 1200
- 1200 dpi



Merk

Hvis du bruker høykvalitetsinnstillingen på 1200 dpi (1200 × 1200 dpi) vil utskriftshastigheten være saktere.

■ Medietype

Du kan endre medietypen på følgende måte::

- Vanlig papir
- Tynt papir
- Tykt papir
- Tykkere papir
- Fint papir
- Transparenter
- Konvolutter
- Tykk konv.
- Tynn konv.
- Resirkulert papir

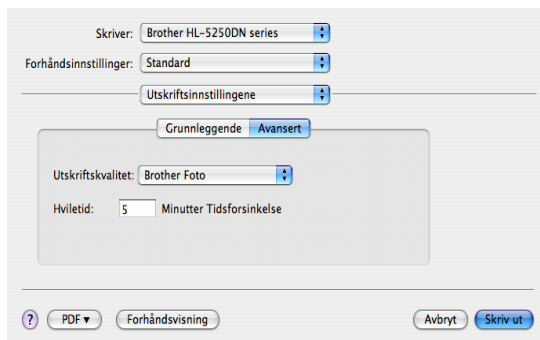
■ Tonersparemodus

Du kan redusere driftskostnadene ved å slå på Tonersparemodus, som reduserer utskriftstettheten.

Merk

- Vi anbefaler ikke tonersparemodus for å skrive ut bilder eller gråtonebilder.
- **Tonersparemodus** er ikke tilgjengelig for **1200 dpi-** eller **HQ 1200-**oppløsning.

Kategorien **Avansert**



■ Utskriftskvalitet

Du kan velge mellom følgende utskriftskvaliteter:

- Brother Foto

Dette er fotograferingsmodus (graderingsprioritet). Velg denne innstillingen for å skrive ut bilder som har kontinuerlig gradering. Du kan gjengi myke kontraster mellom forskjellige gråtoner.

- Brother Grafikk

Dette er grafikkmodus (kontrastprioritet). Velg denne innstillingen for å skrive ut tekst og tall, som for eksempel forretnings- og presentasjonsdokumenter. Du kan gjengi skarpe kontraster mellom skraverete områder.

- Generisk

Dette er standard halvtonemønster for Mac[®] OS X. Hvis du velger denne modusen for å skrive ut tekstdokumenter, vil utskriftshastigheten være raskere. Bruk denne modusen for Mac[®]-er som har mindre minne.

■ Hviletid

Når skriveren ikke mottar data i løpet av et visst tidsrom (tidsavbrudd), går den inn i hvilemodus. I hvilemodus fungerer skriveren som om den var avslått. Standard tidsavbrudd er fem minutter. Når skriveren er i hvilemodus, slukkes alle lysdiodene, men skriveren kan fortsatt motta data. Hvis den mottar en utskriftsfil eller et dokument eller man trykker på **Go**, reagerer den automatisk og begynner å skrive ut.

Statusovervåkning (for brukere av Mac[®] X 10.2.4 eller senere)

Hvis du ønsker å slå på statusovervåkning kan du kjøre **BrStatusMonitor.app** (fra **Macintosh HD** (Startstasjon), velg **Library, Printers, Brother, Utilities**).

Avinstallere skriverdriveren

Du kan avinstallere skriverdriveren som du installerte, på følgende måte.



Merk

- Dette er ikke tilgjengelig hvis du installerte skriverdriveren fra Windows-funksjonen Legg til skriver.
 - Etter avinstalleringen anbefaler vi at du starter datamaskinen på nytt for å fjerne filer som var i bruk under avinstalleringen.
-

Skriverdriver for Windows®

For Windows® XP

- 1 Klikk på **Start**-knappen, pek på **Alle programmer** og deretter ditt skrivernavn.
- 2 Velg **Avinstaller**.
- 3 Følg instruksjonene på skjermen.

For Windows® 95/98/Me/2000 og Windows NT® 4.0

- 1 Klikk på **Start**-knappen, pek på **Programmer** og deretter ditt skrivernavn.
- 2 Velg **Avinstaller**.
- 3 Følg instruksjonene på skjermen.

Brother-laserdriver for Macintosh®

For Mac OS® X 10.2.4 eller senere

- 1 Koble fra USB-kabelen som går mellom Macintosh-maskinen og skriveren.
- 2 Start Macintosh® på nytt.
- 3 Logg på som 'Administrator'.
- 4 Kjør **Skriveroppsettverktøy**¹ (fra **Gå**-menyen, velg **Applications, Utilities**), velg deretter skriveren du vil fjerne og fjern den ved å klikke på **Slett**-knappen.
- 5 Dra **HL-MFLPro**-mappen (fra **Macintosh HD** (Startstasjon), velg **Library, Printers, Brother**) til papirkurven, og tøm deretter papirkurven.
- 6 Start Macintosh® på nytt.

¹ **Utskriftsenter** for brukere av Mac OS® X 10.2

For Mac OS® 9.1 til 9.2

- 1 Åpne mappen **Tillegg** som finnes i **System**-mappen på **Macintosh-harddisken**.
- 2 Dra alle de følgende filene i **Tillegg**-mappen til **papirkurven**.
 - BR_PrintMonitor(laser)
 - Brother Laser
 - Brother Laser(IP)



Merk

Det kan være flere USB Print Driver(BRXXX)¹- og BR_PrintMonitor(BXX)¹-tillegg med forskjellige endelser.

¹ 'x' refererer til din maskinmodell.

- 2 Start Macintosh® på nytt.
- 3 Når datamaskinen har startet på nytt, kan du tømme papirkurven.

Programvare

Programvare for nettverk (kun for HL-5250DN)

BRAdmin Professional (for Windows®)

BRAdmin Professional er et verktøy for administrasjon av Brother-nettverksskrivere som kjøres i Windows® 95/98/Me/2000/XP og Windows NT® 4.0. Du kan bruke det til å konfigurere og kontrollere status for nettverksskrivere.

BRAdmin Light (for Macintosh®)

Programvaren Brother BRAdmin Light er en Java-applikasjon som er designet for Apple® Mac OS®X-omgivelser. Den støtter noen av funksjonene i Windows® BRAdmin-programvaren. For eksempel kan du endre enkelte nettverksinnstillinger og oppdatere fastvare på Borthers nettverksklare skrivere og multifunksjonsenheter ved å bruke programvaren BRAdmin Light.

Veiviser for driverdistribusjon (for Windows®)

Dette installasjonsprogrammet inkluderer Windows®-skriverdriveren og Brother-nettverksportdriveren (LPR og NetBIOS). Hvis administratoren installerer skriverdriveren og portdriveren ved å bruke dette programmet, kan han/hun lagre filen på filserveren eller sende den via e-post til brukere. Når brukeren klikker på denne filen, kopieres blant annet skriverdriveren, portdriveren og IP-adressen automatisk til brukerens datamaskin.

Programvare for nettverksutskrift (for Windows®)

Dette installasjonsprogrammet inkluderer portovervåkerne (node-til-node-utskriftsprogramvare). De lar deg skrive ut via nettverket (LAN) under Windows®.

Web BRAdmin (for Windows®)

Web BRAdmin er laget for å håndtere enhetene som er tilkoblet LAN/WAN Brother-nettverket. Ved å installere serverprogrammet Web BRAdmin på en datamaskin som kjører IIS¹, kan administratorer med nettlesere koble til Web BRAdmin-serveren som igjen kommuniserer med selve enheten. I motsetning til BRAdmin Professional, som er laget kun for Windows®-systemer, kan alle klientdatamaskiner få tilgang til Web BRAdmin-serverprogrammet med en nettleser som støtter Java.

Du kan laste ned Web BRAdmin fra nettsiden vår. Besøk oss <http://solutions.brother.com>.

¹ Internet Information Server 4.0 eller 5.0

Web BRAdmin og Internet Information Server 4.0 støttes av følgende operativsystemer:

- Windows NT® 4.0 Server

Web BRAdmin og Internet Information Service 5.0 støttes av følgende operativsystemer:

- Windows® 2000 Server
- Windows® 2000 Advanced Server
- Windows® 2000 Professional

Web BRAdmin og Internet Information Service 5.1 støttes av følgende operativsystemer:

- Windows® XP Professional

Om emuleringsmoduser

Denne skriveren har følgende emuleringsmodi: Du kan endre innstillingen ved hjelp av Remote Printer Console eller en nettleser.

■ HP LaserJet-modus

HP LaserJet-modus (eller HP-modus) er emuleringsmodusen som denne skriveren støtter PCL6-språk i Hewlett-Packard[®] LaserJet-laserskriveren. Mange programmer støtter denne typen laserskriver. Hvis du bruker denne modusen, fungerer skriveren optimalt med disse programmene.

■ BR-Script 3-modus

BR-Script er et originalt Brother-språk for sidebeskrivelse og en tolk for PostScript[®]-språkemulering. Denne skriveren støtter nivå 3. BR-Script-tolken i denne skriveren gir deg kontroll over tekst og grafikk på sidene.

Hvis du trenger teknisk informasjon om PostScript[®]-kommandoer, kan du se følgende håndbøker:

- Adobe Systems Incorporated. PostScript[®] Language Reference, 3. utgave. Addison-Wesley Professional, 1999. ISBN: 0-201-37922-8
- Adobe Systems Incorporated. PostScript[®] Language Program Design. Addison-Wesley Professional, 1988. ISBN: 0-201-14396-8
- Adobe Systems Incorporated. PostScript[®] Language Tutorial and Cookbook. Addison-Wesley Professional, 1985. ISBN: 0-201-10179-3

■ EPSON FX-850 og IBM Proprinter XL Mode

Denne skriveren bruker EPSON FX-850- og IBM Proprinter XL-emuleringsmodiene for å overholde industristandarden for matriseskriverne. Noen programmer støtter disse emuleringene av matriseskriverne. Bruk disse emuleringsmodusene slik at skriveren virker når den skriver ut fra den typen programmer.

Automatisk valg av emulering

Denne skriveren har en funksjon for automatisk emulering. Denne er slått på som standard. Den gjør det mulig å automatisk endre emuleringsmodus til å passe til den typen data som skriveren mottar.

Du kan endre innstillingen ved hjelp av Remote Printer Console eller en nettleser.

Skriveren kan velge mellom følgende kombinasjoner:

Innstilling 1 (standard)	Innstilling 2
HP LaserJet	HP LaserJet
BR-Script 3	BR-Script 3
EPSON FX-850	IBM ProPrinter XL

Automatisk valg av grensesnitt

Denne skriveren har en funksjon for automatisk valg av grensesnitt. Denne er slått på som standard. Den gjør det mulig å automatisk endre grensesnittet til IEEE 1284 parallelt, USB eller Ethernet, avhengig av hvilket grensesnitt som mottar data.

Når du bruker det parallelle grensesnittet, kan du slå parallellkommunikasjon med høy hastighet og toveis parallellkommunikasjon av og på ved å bruke Remote Printer Console. (Se *Remote Printer Console* på denne siden.) Etter at fabrikantens standardinnstilling er på for automatisk valg av grensesnittmodus, koble grensesnittkabelen til skriveren. Skru alltid av både datamaskinen og skriveren når du kobler til eller fra kabelen.



Merk

Det tar noen sekunder før denne funksjonen aktiveres. Hvis du vil øke hastigheten på utskriftene kan du velge aktuelt grensesnitt manuelt ved å bruke Remote Printer Console. (Se *Remote Printer Console* på denne siden.)

Hvis du bare bruker ett grensesnitt, anbefaler vi at du velger dette grensesnittet ved å bruke Remote Printer Console. (Se *Remote Printer Console* på denne siden.) Hvis kun ett grensesnitt er valgt, vil skriveren allokere hele inndatabufferen til det grensesnittet.

Remote Printer Console

Remote Printer Console er programvare som brukes til å endre mange av skriverens innstillinger uavhengig av programmet det skrives ut fra. Du kan for eksempel endre innstillingene for skrivermarg, hvilemodus, tegnsett og så videre. Disse innstillingene blir så husket og brukt av skriveren.

Slik bruker og installerer du Remote Printer Console-programvaren

Du bruker Remote Printer Console-programvaren ved å følge trinnene nedenfor.

For Windows®

- 1 Sett inn CD-ROM-en i CD-ROM-stasjonen, og lukk åpnings skjermen når den vises.
- 2 Åpne Windows® Utforsker og velg CD-ROM-stasjonen.
- 3 Dobbeltklikk på mappen **RPC**.
- 4 Se i **RPC_User's_Guide.pdf** for hvordan du installerer og bruker Remote Printer Console.

For Macintosh®

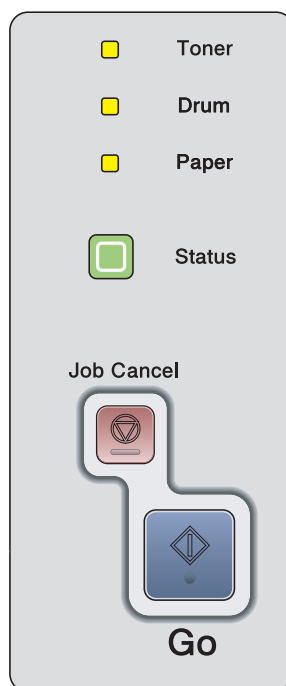
- 1 Sett CD-ROM-en inn i CD-ROM-stasjonen. Dobbeltklikk på **HL5200**-ikonet på skrivebordet.
- 2 Dobbeltklikk på mappen **RPC**.
- 3 Se i **RPC_User's_Guide.pdf** for hvordan du installerer og bruker Remote Printer Console.

4








Kontrollpanel

LED-er (lysemitterende dioder)

Dette avsnittet refererer til de fire LED-lampene **Toner**, **Drum**, **Paper** og **Status**, og de to knappene **Go** og **Job Cancel** på kontrollpanelet.



Lampene som vises i tabellen nedenfor, brukes på tegningene i dette kapitlet.




	Lampen er av
 eller  eller 	Lampen er på.
 eller  eller 	Lampen blinker



Merk

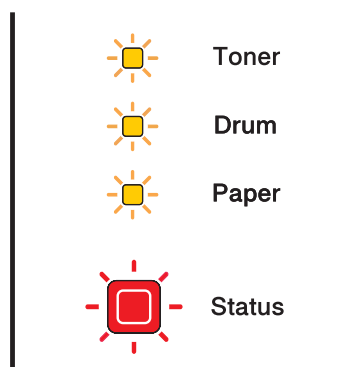
Når strømbryteren er av eller når skriveren er i hvilemodus, er alle lampene av.

LED	Skriverstatus
<div style="display: flex; flex-direction: column; align-items: center;"> <div style="margin-bottom: 10px;"><input type="checkbox"/> Toner</div> <div style="margin-bottom: 10px;"><input type="checkbox"/> Drum</div> <div style="margin-bottom: 10px;"><input type="checkbox"/> Paper</div> <div style="margin-bottom: 10px;"><input checked="" type="checkbox"/> Status</div> </div>	<p>Data i minnet</p> <p>Det er fremdeles utskriftsdata i skriverminnet. Hvis lampen Status er på lenge og ingenting er skrevet ut, må du trykke på knappen Go for å skrive ut dataene som er igjen i minnet.</p>
<div style="display: flex; flex-direction: column; align-items: center;"> <div style="margin-bottom: 10px;"><input checked="" type="checkbox"/> Toner</div> <div style="margin-bottom: 10px;"><input type="checkbox"/> Drum</div> <div style="margin-bottom: 10px;"><input type="checkbox"/> Paper</div> <div style="margin-bottom: 10px;"><input checked="" type="checkbox"/> Status</div> </div>	<p>Lite toner</p> <p>Angir at tonerkassetten er nesten tom. Skaff en ny tonerkasset og ha den klar når Tom for toner blir indikert.</p> <p>Toner-lampen blinker på i to sekunder og av i tre sekunder.</p>
<div style="display: flex; flex-direction: column; align-items: center;"> <div style="margin-bottom: 10px;"><input checked="" type="checkbox"/> Toner</div> <div style="margin-bottom: 10px;"><input type="checkbox"/> Drum</div> <div style="margin-bottom: 10px;"><input type="checkbox"/> Paper</div> <div style="margin-bottom: 10px;"><input checked="" type="checkbox"/> Status</div> </div>	<p>Tom for toner</p> <p>Bytt tonerkassetten. Se <i>Skifte ut tonerkassetten</i> på side 64.</p> <hr/> <p>Feilplassert tonerkasset</p> <p>Trommelenheten er ikke installert på korrekt måte. Ta trommelenheten ut av skriveren og sett den på plass igjen.</p>
<div style="display: flex; flex-direction: column; align-items: center;"> <div style="margin-bottom: 10px;"><input type="checkbox"/> Toner</div> <div style="margin-bottom: 10px;"><input checked="" type="checkbox"/> Drum</div> <div style="margin-bottom: 10px;"><input type="checkbox"/> Paper</div> <div style="margin-bottom: 10px;"><input checked="" type="checkbox"/> Status</div> </div>	<p>Trommelenheten er nesten utbrukt</p> <p>Trommelenheten er nesten utbrukt. Vi anbefaler at du skaffer deg en ny trommelenhet som erstatning for den gjeldende. Se <i>Bytte trommelenheten</i> på side 68.</p> <p>Trommel-lampen blinker på i to sekunder og av i tre sekunder.</p>

LED	Skriverstatus
<div style="display: flex; flex-direction: column; align-items: center;"> <div style="display: flex; align-items: center; margin-bottom: 10px;"><input type="checkbox"/> Toner</div> <div style="display: flex; align-items: center; margin-bottom: 10px;"><input type="checkbox"/> Drum</div> <div style="display: flex; align-items: center; margin-bottom: 10px;"> Paper</div> <div style="display: flex; align-items: center;"> Status</div> </div>	<p>Tom for papir Legg papir i papirmagasinet. Trykk deretter på Go. Se <i>Utskrift på vanlig papir, fint papir og transparente</i> på side 10 eller <i>Skrive ut på tykkere papir, etiketter og konvolutter</i> på side 16.</p> <p>Papirstopp Fjern papirstoppen. Se <i>Papirstopp og hvordan man fjerner dem</i> på side 84. Dersom skriveren ikke begynner å skrive ut, trykk på Go.</p> <p>Feil papirstørrelse for tosidig utskrift (for HL-5250DN) Trykk på Go eller Job Cancel. Angi papirstørrelsen du vil bruke, eller legg i papir med samme størrelse som du angav i den gjeldende driverinnstillingen. Du kan bare bruke papirstørrelsene A4, Letter eller Legal ved automatisk tosidig utskrift.</p> <p>Tosidig deaktivert Lukk skriverens bakdeksel og sett tilbake tosidigmagasinet på plass.</p>
<div style="display: flex; flex-direction: column; align-items: center;"> <div style="display: flex; align-items: center; margin-bottom: 10px;"><input type="checkbox"/> Toner</div> <div style="display: flex; align-items: center; margin-bottom: 10px;"><input type="checkbox"/> Drum</div> <div style="display: flex; align-items: center; margin-bottom: 10px;"><input type="checkbox"/> Paper</div> <div style="display: flex; align-items: center;"> Status</div> </div>	<p>Frontdekslet er åpent Lukk frontdekslet på skriveren.</p> <p>Dekslet på fikseringsenheten er åpent Lukk dekslet på fikseringsenheten, som finnes bak skriverens bakdeksel.</p> <p>Støv på trommel Koronawiren må rengjøres. Se <i>Rengjøre koronawiren</i> på side 77.</p> <p>For mange magasiner Maksimalt antall valgfrie magasiner er to. Fjern de andre magasinene.</p> <p>Bufferfeil Kontroller kabelkoblingen mellom datamaskinen og skriveren.</p> <p>Minne fullt Skriverminnet er fullt slik at skriveren ikke kan skrive ut hele dokumenter. Se <i>Løse utskriftsproblemer</i> på side 97.</p> <p>For mye data Det oppstod en feil pga. for mye data og skriveren kan ikke skrive ut hele sider i et dokument. Se <i>Løse utskriftsproblemer</i> på side 97.</p> <p>Nedlastning full Nedlastningsbufferen til skriveren er full. Legg til mer minne i skriveren. Se <i>Installere ekstra minne</i> på side 59.</p> <p>Skrift full Området for skriftminne er fullt. Slett skrifter eller legg til mer minne i skriveren. Se <i>Installere ekstra minne</i> på side 59.</p>

Indikasjoner på at service kreves

Hvis det oppstår en feil som ikke kan rettes opp av brukeren, vil skriveren vise at den trenger service ved at alle lampene lyser som vist nedenfor.



Hvis du ser servicesignalet som vist ovenfor, slår du av strømbryteren og venter noen sekunder. Deretter slår du den på igjen og prøver på nytt.

Hvis du ikke kan løse problemet og ser det samme servicesignalet når du har slått på skriveren igjen, kontakter du forhandleren eller en servicetekniker som er autorisert av Brother.

Når du trykker på knappene **Go** og **Job Cancel** sammen tennes lampene som vist i tabellen nedenfor for å identifisere feilen.

Lampesignaler mens du trykker på Go og Job Cancel

Lamper	Hoved-PCB-feil	Feil på fikserings-enheten ¹	Laserenhets-feil	Hovedmotor-feil	Høy-spenningsfeil	DIMM-feil ²
Toner						
Trommel						
Papir						
Status						

¹ Hvis denne feilen oppstår, slå av strømbryteren på skriveren, vent noen sekunder og slå deretter strømmen på igjen. La skriveren stå på i ti minutter uten at du bruker den. Hvis feilen oppstår på nytt, ta kontakt med din forhandler eller autoriserte Brother-representant.

² Hvis denne feilen oppstår, kontroller at DIMM er installert på korrekt måte. Se *Installere ekstra minne* på side 59.

Lampeindikasjonen nedenfor vil for eksempel indikere en feil i fikseringsenheten.

<input type="checkbox"/>	Toner
<input type="checkbox"/>	Drum
<input type="checkbox"/>	Paper
<input checked="" type="checkbox"/>	Status

Merk deg lyssignalet, og rapporter feilstatusen til din forhandler eller en Brother-autorisert servicetekniker ved å referere til tabellen ovenfor.

**Merk**

Kontroller at frontdekslet er helt lukket før du ringer etter service.

Kontrollpanelknapp

Du kan bruke kontrollpanelknappene til følgende:

■ Avbryte utskrift

Hvis du trykker på **Job Cancel** under utskrift, stopper utskriften umiddelbart, og papiret kommer ut av skriveren.

■ Aktivere skriveren

Hvis skriveren er i hvilemodus, kan du trykke på **Go** eller **Job Cancel** for å "vekke" skriveren så den er klar til utskrift.

■ Feilretting

Hvis det oppstår en feil, kan det hende at skriveren retter feilen automatisk. Dersom en feil ikke blir automatisk avklart, trykk på knappen **Go** for å avklare feilen, og fortsett deretter å bruke skriveren.

■ Arkmatning

Hvis den gule **Status**-lampen er på over lengre tid, trykk på **Go**. Skriveren skriver ut dataene som er igjen i skriverens minne.

■ Kopiering

For å skrive ut det siste dokumentet på nytt, hold nede **Go**-knappen i ca. 4 sekunder til alle LED-lampene er tent (**Toner, Drum, Paper, Status**) og slipp **Go**-knappen. Trykk på **Go**-knappen det antallet ganger du vil at dokumentet skal skrives ut innen to sekunder. Hvis du ikke trykker på **Go**-knappen innen to sekunder, vil kun én enkelt kopi skrives ut.

Skriv ut testside

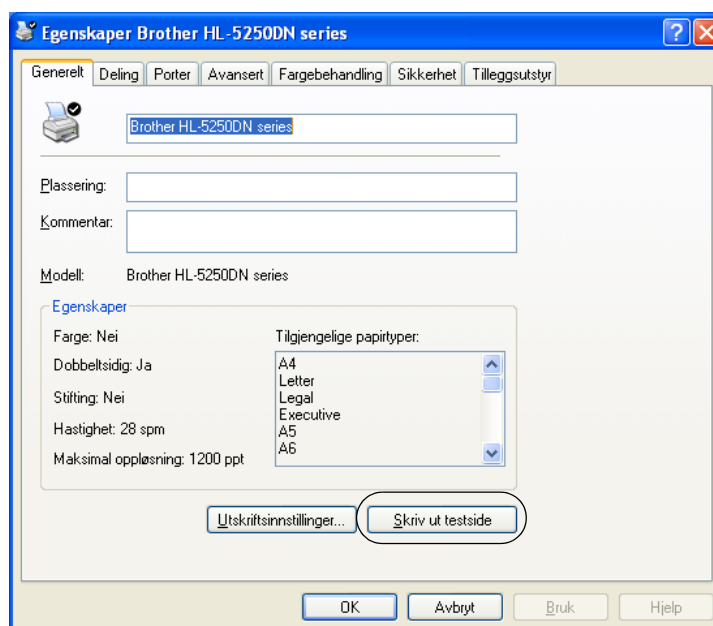
Du kan bruke **Go**-knappen eller skriverdriveren til å skrive ut en testside.

Bruke kontrollpanelknapp

- 1 Slå av skriveren.
- 2 Kontroller at frontdekslet er lukket og at strømledningen er koblet til stikkontakten.
- 3 Hold nede **Go** mens du slår på strømbryteren. Først vil alle lampene tennes, og deretter vil **Status**-lampen slukkes igjen. Slipp **Go**. Kontroller at alle lampene har slukket.
- 4 Trykk på **Go** igjen. Skriveren skriver ut en testside.

Bruke skriverdriveren

Hvis du bruker Brothers PCL-skriverdriver for Windows[®], bruker du knappen **Skriv ut testside**, som vanligvis finnes i kategorien **Generelt** i Windows[®]-skriverdriveren.



Skriv ut en side med skriverinnstillingene

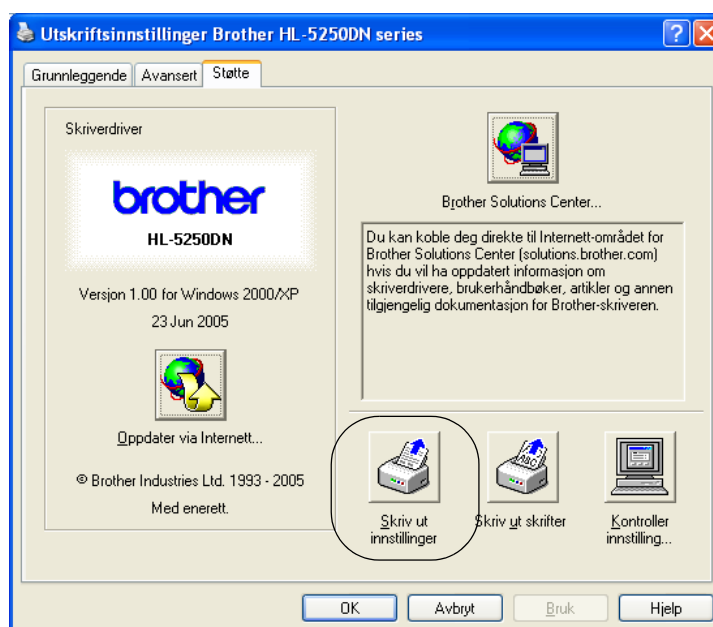
Du kan skrive ut de gjeldende innstillingene ved hjelp av kontrollpanelknappen eller skriverdriveren.

Bruke kontrollpanelknappen

- 1 Kontroller at frontdekslet er lukket og at strømledningen er koblet til stikkontakten.
- 2 Slå på skriveren og vent til den er klar til å skrive ut.
- 3 Trykk tre ganger på **Go** i løpet av 2 sekunder. Skriveren skriver ut den gjeldende skriverinnstillingssiden.

Bruke skriverdriveren

Dersom du bruker Brothers Windows®-skriverdriver, kan du skrive ut de gjeldende skriverinnstillingene ved å klikke knappen **Skriv ut innstillinger** i kategorien **Støtte**.



Skriv ut skrifter

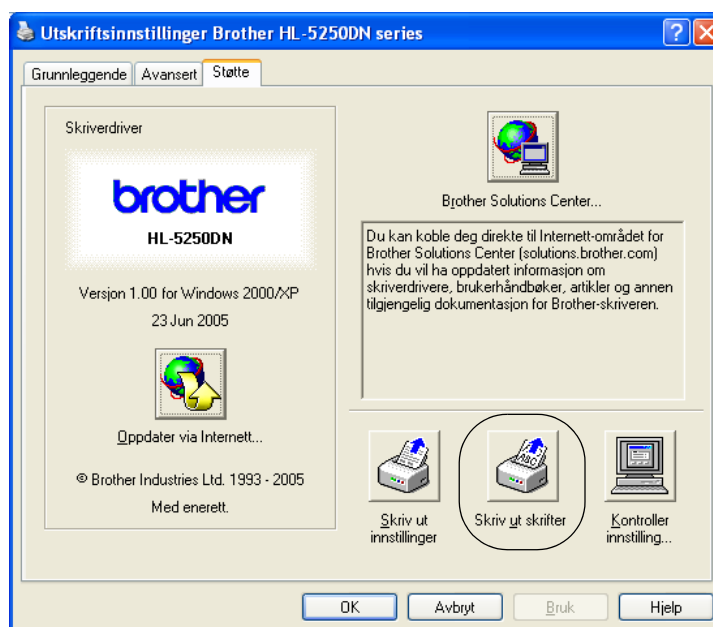
Du kan skrive ut en liste over de interne skriftene ved å bruke kontrollpanelknappen eller skriverdriveren.

Bruke kontrollpanelknappen

- 1 Slå av skriveren.
- 2 Kontroller at frontdekslet er lukket og at strømledningen er koblet til stikkontakten.
- 3 Hold nede **Go** mens du slår på strømbryteren. Først vil alle lampene tennes, og deretter vil **Status**-lampen slukkes igjen. Slipp **Go**. Kontroller at alle lampene har slukket.
- 4 Trykk på **Go** to ganger. Skriveren skriver ut en liste over de interne skriftene.

Bruke skriverdriveren

Dersom du bruker Brothers Windows®-skriverdriver, kan du skrive ut en liste over de interne skriftene ved å klikke på **Skriv ut skrifter**-knappen i kategorien **Støtte**.



Standard fabrikkinnstilling (for HL-5250DN)

Dersom du vil tilbakestille utskriftsserveren til standardinnstillinger (tilbakestille all informasjon slik som passord og IP-adresseinformasjon), gjør du som følger:

- 1 Slå av skriveren.
- 2 Kontroller at frontdekslet er lukket og at strømledningen er koblet til stikkkontakten.
- 3 Hold nede **Go** mens du slår på strømbryteren. Først vil alle lampene tennes, og deretter vil **Status**-lampen slukkes igjen. Slipp **Go**. Kontroller at alle lampene har slukket.
- 4 Trykk på **Go** seks ganger. Kontroller at alle lampene tennes som en indikasjon på at utskriftsserveren er tilbakestilt til standardinnstillingene.

Standard nettverksinnstillinger med APIPA-protokollen deaktivert (for HL-5250DN)

Hvis du vil tilbakestille utskriftsserveren til standard innstillinger mens APIPA-protokollen er deaktivert, bruk følgende fremgangsmåte:

- 1 Slå av skriveren.
- 2 Kontroller at frontdekslet er lukket og at strømledningen er koblet til stikkkontakten.
- 3 Hold nede **Go** mens du slår på strømbryteren. Først vil alle lampene tennes, og deretter vil **Status**-lampen slukkes igjen. Slipp **Go**. Kontroller at alle lampene har slukket.
- 4 Trykk på **Go** sju ganger. Kontroller at alle lampene tennes som en indikasjon på at utskriftsserveren er tilbakestilt til standardinnstillingene.



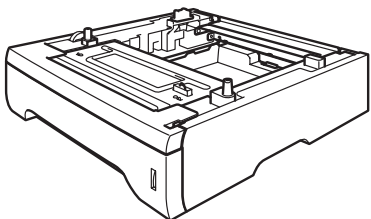
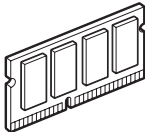
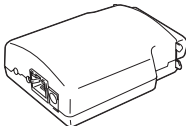
Merk

- Hvis du vil ha mer informasjon om APIPA, kan du se brukerhåndboken for nettverket.
 - Du kan også deaktivere APIPA-protokollen med nettleseren, BRAdmin Professional, BRAdmin Light eller Web BRAdmin.
-

5

Tilleggsutstyr

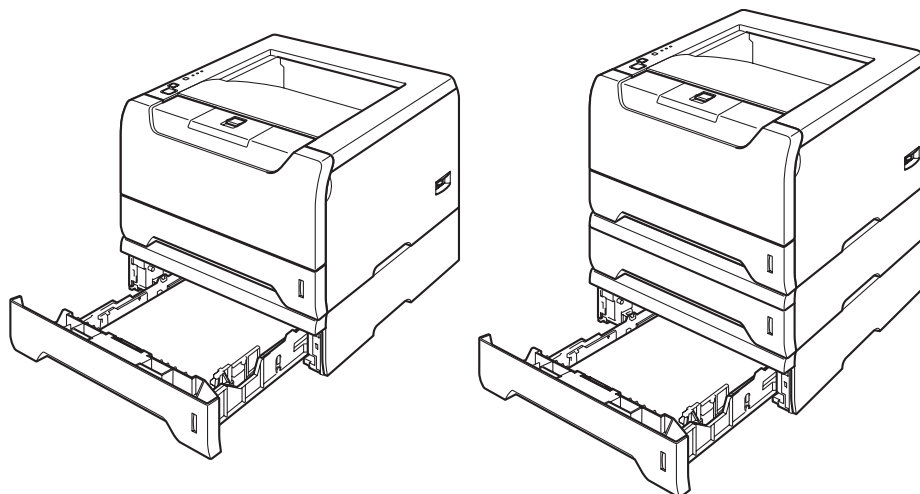
Følgende tilleggsutstyr er valgfritt for denne skriveren. Du kan øke funksjonaliteten til skriveren med dette tilleggsutstyret.

Nedre papirmagasin	DIMM-minne	Utskriftsserver (For HL-5240/HL-5240L)
LT-5300		NC-2100p
		
Se <i>Nedre papirmagasin (LT-5300)</i> på denne siden.	Se <i>DIMM</i> på side 58 og se <i>Installere ekstra minne</i> på side 59 .	Se <i>Utskriftsserver (NC-2100p)</i> (for HL-5240/HL-5240L) på side 61.

Nedre papirmagasin (LT-5300)

To valgfrie nedre magasiner (magasin 2 eller magasin 3) kan installeres, og hvert nedre magasin kan holde inntil 250 på ark 80 g/m².

Når begge magasinene er installert, kan skriveren holde opptil 800 vanlige ark om gangen. Hvis du ønsker å kjøpe en valgfri magasinenehet, kan du kontakte forhandleren som du kjøpte skriveren av.



Se brukermanualen som følger med den nedre magasineneheten for installering.

DIMM

For HL-5240/HL-5240L

HL-5240/HL-5240L-skriveren 16 MB minne som standard og et spor for valgfritt tilleggsminne. Du kan utvide minnet med opptil 528 MB ved å installere DIMM-minnemoduler.

For HL-5250DN

HL-5250DN-skriveren 32 MB minne som standard og et spor for valgfritt tilleggsminne. Du kan utvide minnet med opptil 544 MB ved å installere DIMM-minnemoduler.

DIMM-typer

Du kan installere følgende DIMM-moduler:

- 128 MB Buffalo Technology VN133-D128 / VN133-X128
- 256 MB Buffalo Technology VN133-D256
- 512 MB Buffalo Technology VN133-D512
- 64 MB TechWorks 12165-0004
- 128 MB TechWorks 12462-0001
- 256 MB TechWorks 12485-0001
- 512 MB TechWorks 12459-0001



Merk

- For å få mer informasjon, kan du gå til Buffalo Technologys nettside på <http://www.buffalotech.com>.
 - For å få mer informasjon, kan du gå til Techworks nettside på <http://www.techworks.com>.
-

DIMM-minnet må ha følgende spesifikasjoner:

Type: 144-pinners og 64-biters utdata

CAS-ventetid: 2

Klokkefrekvens: 100 MHz eller mer

Kapasitet: 64, 128, 256 eller 512 MB

Høyde: 31.75 mm

DRAM-type: SDRAM 2 Bank

SDRAM kan brukes.



Merk

- Det kan være enkelte DIMM-minner som ikke vil fungere med skriveren.
 - Hvis du vil ha mer informasjon, kontakter du forhandleren du kjøpte skriveren hos eller Brothers kundeservice.
-

Installere ekstra minne

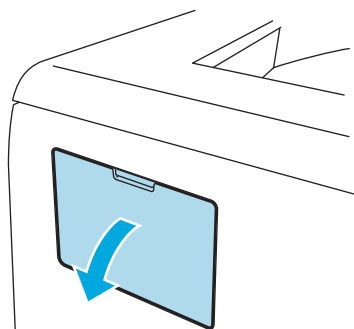
- 1 Slå av strømbryteren på skriveren, og trekk deretter ut strømkabelen. Koble grensesnittkabelen fra skriveren.



Merk

Pass på at du slår av skriveren før du setter inn eller fjerner DIMM-minne.

- 2 Fjern DIMM-dekslet.



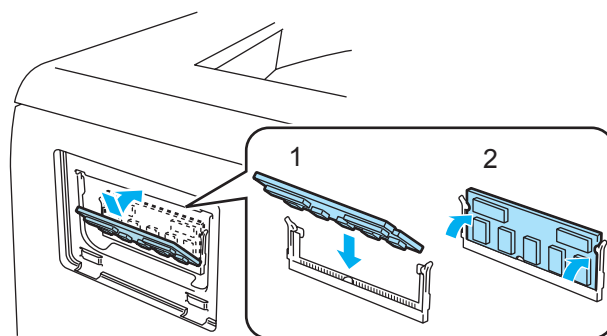
- 3 Pakk ut DIMM-kortet, og hold det i kanten.



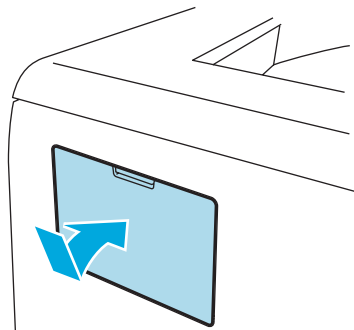
FORSIKTIG

IKKE rør elektrodene eller overflaten på kortet. Da unngår du at skriveren skades av statisk elektrisitet.

- 4 Hold DIMM-kortet i kantene, og rett inn hakkene i DIMM-kortet med utspringene i sporet. Før inn DIMM-kortet diagonalt (1), og vipp det så fremover mot grensesnittkortet til det klikker på plass (2).



- 5 Sett DIMM-dekslet tilbake på plass.



- 6 Koble grensesnittkabelen til skriveren på nytt. Koble skriveren til igjen, og slå deretter på strømmen.



Merk

Hvis du vil kontrollere at DIMM-kortet er riktig installert, kan du skrive ut listen over utskriftsinnstillinger som viser størrelsen på det gjeldende minnet. Se *Skriv ut en side med skriverinnstillingene* på side 54.

Utskriftsserver (NC-2100p) (for HL-5240/HL-5240L)

En valgfri utskriftsserver for nettverk (NC-2100p) gjør det mulig for deg å koble opp mot nettverket med parallellgrensesnitt.

Nettverksgrensesnitt	10/100BASE-TX Ethernet
Skrivergrensesnitt	Parallell
Støtteprotokoll	TCP/IP, NetBEUI
Styringsegenskaper	Innebygd støtte for Internett-servere (webservere).
	Støtte for SNMP / MIB
	TELNET, ekstern konsoll
	BRAdmin Professional-kompatibel
	Flash-minne for enkel oppdatering av firmware



Merk

HL-5250DN har allerede en innebygd 10/100BASE-TX Ethernet-utskriftsserver.

6

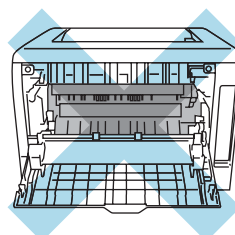
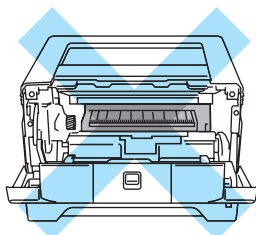
Rutinevedlikehold

Du må skifte visse deler og rengjøre skriveren med jevne mellomrom.

⚠ ADVARSEL

Når du skifter ut enkelte deler eller rengjør skriveren innvendig, må du huske på følgende:

- Hvis du har fått toner på klærne, tørker du toneren av med en tørr klut og vasker klærne i kaldt vann så snart som mulig, slik at du unngår flekker.
- Pass på at du ikke puster inn toner.
- Når skriveren nettopp har vært i bruk, vil enkelte av de innvendige delene være ekstremt varme. Når du åpner front- eller bakdekslet på skriveren, må du **ALDRI** ta på de skraverne delene som vises på tegningen.



Bytte ut rekvisita

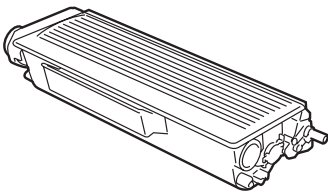
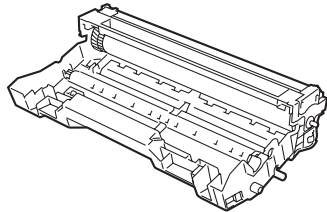
Du må bytte rekvisita med jevne mellomrom.



Merk

Disse instruksjonene finnes også i *Forbedre utskriftskvaliteten* på side 91.

Rekvisita

Tonerkassett	Trommel
	
Se <i>Tonerkassett</i> på side 63.	Se <i>Trommelenhet</i> på side 68.

Tonerkassett

En ny tonerkassett inneholder nok toner til utskrift av ca. 3500 (standardkassett) eller ca. 7000 (kassett med stor kapasitet) enkeltsider i A4- eller Letter-format med 5 % dekning.

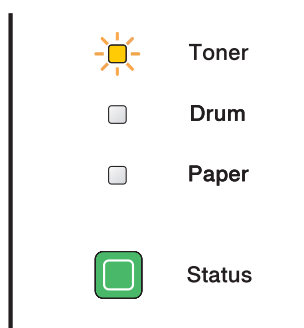


Merk

- Mengden toner som brukes, avhenger av hva som skrives ut og innstillingen for utskriftstetthet.
- Dersom du endrer innstillingen for utskriftstetthet til lysere eller mørkere utskrift, endres mengden toner som brukes.
- Vent med å pakke ut tonerkassetten til like før du skal sette den i skriveren.

Lite toner-melding

Toner-lampen blinker på i to sekunder og av i tre sekunder.



Hvis lampen viser denne meldingen, er tonerkassetten nesten tom for toner. Kjøp en ny tonerkassett og ha den klar før du får melding om at du har gått tom for toner. For å skifte ut tonerkassetten, se *Skifte ut tonerkassetten* på side 64.

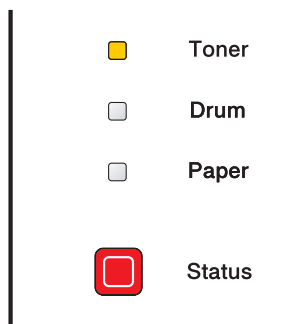


Merk

Toner-lampen blinker kontinuerlig dersom tonerkassetten er nesten tom.

Tom for toner-melding

Skriveren vil slutte og skrive ut inntil du erstatter tonerkassetten med en ny.

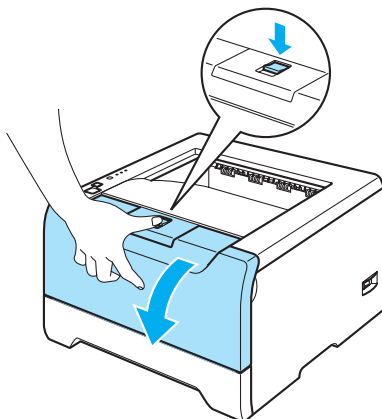


Skifte ut tonerkassetten

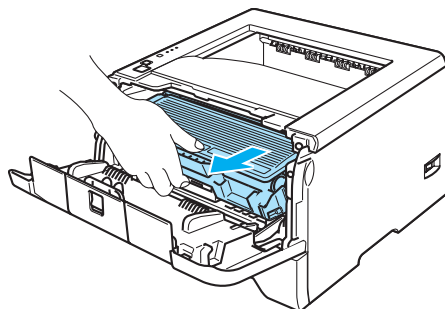
Merk

- For sikre høy utskriftskvalitet, anbefaler vi at du kun bruker originale Brother-tonerkassetter. Når du skal kjøpe tonerkassetter, kan du kontakte forhandleren du kjøpte skriveren av eller Brothers kundeservice.
- Vi anbefaler at du rengjør skriveren når du bytter tonerkasset. Se *Rengjøring* på side 73.

- 1 Trykk på utløserknappen for frontdekslet, og åpne frontdekslet.

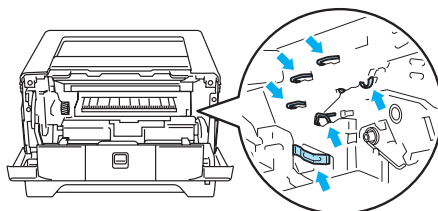


- 2 Trekk ut trommelenheten og tonerkassetten.

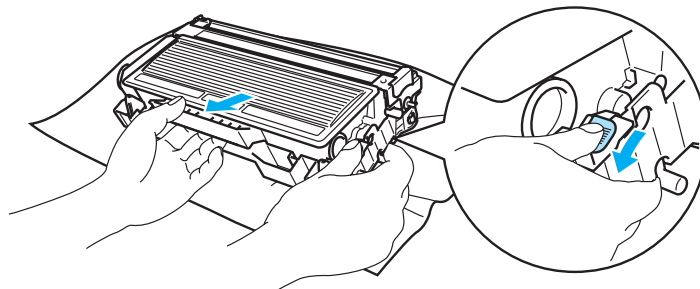


FORSIKTIG

Vi anbefaler at du legger trommelenheten og tonerkassetten på et papir eller en klut i tilfelle du søler toner. IKKE rør elektrodene som vises nedenfor. Da unngår du at skriveren skades av statisk elektrisitet.



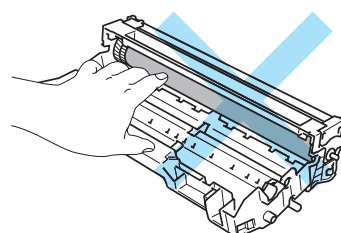
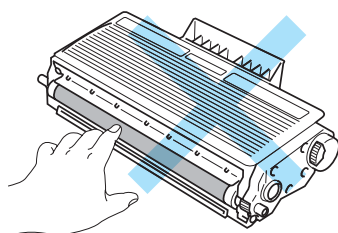
- 3 Trykk ned den blå låsehendelen, og trekk deretter tonerkassetten ut av trommelenheten.



! FORSIKTIG

Vær forsiktig når du håndterer tonerkassetten. Hvis det kommer toner på hendene eller klærne dine, tørker eller vasker du den av med kaldt vann med én gang.

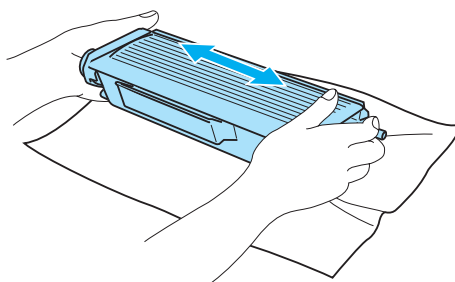
IKKE ta på det skraverte området som vist i illustrasjonene for å unngå problemer med utskriftskvaliteten.



Mer

- Pass på å forsegle tonerkassetten godt i en pose slik at det ikke søles tonerpulver ut av tonerkassetten.
- Kast den brukte tonerkassetten i henhold til lokale forskrifter, og hold den adskilt fra husholdningsavfall. Hvis du har noen spørsmål, kan du ringe ditt lokale avfallskontor.

- 4 Pakk ut den nye tonerkassetten. Hold kassetten rett med begge hender, og rist den forsiktig fra side til side fem-seks ganger for å fordele toneren jevnt inni kassetten.



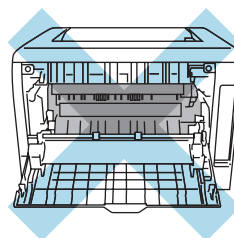
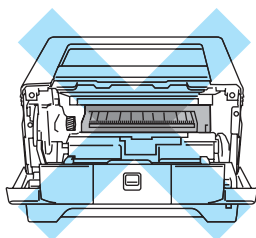
! FORSIKTIG

Vent med å pakke ut tonerkassetten til like før du skal sette den i skriveren. Hvis tonerkassetten blir liggende utpakket i lang tid, varer den ikke så lenge som vanlig.

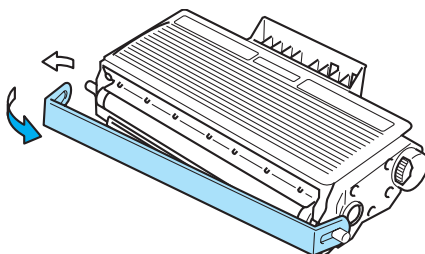
Hvis en utpakket trommelenhet legges i direkte sollys eller vanlig lys, kan den ødelegges.

Brother anbefaler på det sterkeste at du ikke etterfyller tonerkassetten som følger med skriveren. Vi anbefaler også på det sterkeste at du forsetter å bruke originale Brother-tonerkassetter. Bruk av eller forsøk på bruk av potensielt ikke-kompatibel toner og/eller tonerkassetter i skriveren kan forårsake skade på skriveren og/eller det kan føre til lite tilfredsstillende utskriftskvalitet. Vår garanti dekker ikke problemer som skyldes bruk av uoriginal toner og tonerkassetter. For å beskytte investeringen din og garantere høy utskriftskvalitet, skift kun ut tonerkassetten med originale Brother-merkede varer.

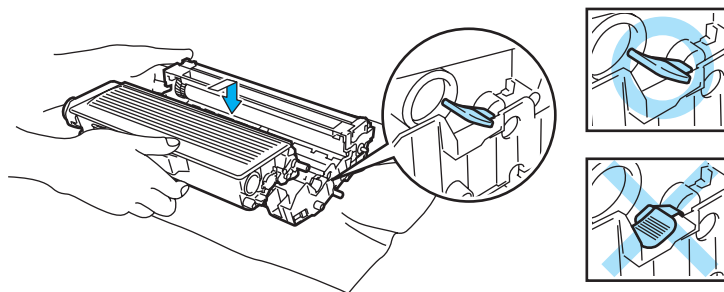
Sett tonerkassetten inn i trommelenheten umiddelbart etter at du har tatt av det beskyttende dekslet. IKKE ta på det skraverete området som vist i illustrasjonene. Dette forhindrer eventuell degradering av utskriftskvaliteten.



5 Ta av beskyttelsesdekslet.



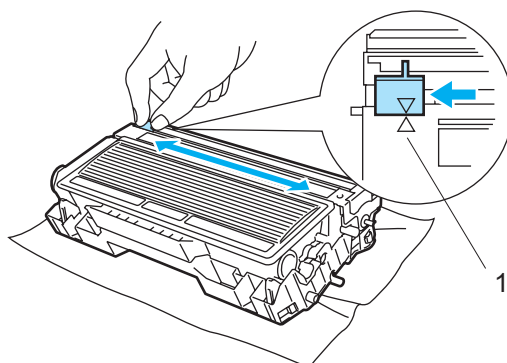
6 Sett den nye tonerkassetten inn i trommelenheten. Du skal høre et klikk når den er på plass. Hvis du setter den inn på riktig måte, vil låsespaken løfte seg automatisk.



! FORSIKTIG

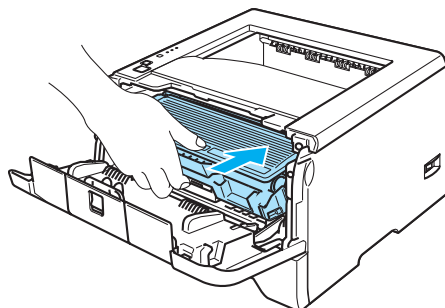
Pass på at du setter inn tonerkassetten på riktig måte, ellers kan den løsne fra trommelenheten.

- 7 Rengjør koronawiren i trommelenheten ved å skyve den blå haken forsiktig mot høyre og venstre flere ganger.

**! FORSIKTIG**

Pass på at du setter haken tilbake til utgangsstillingen (▲) (1). Hvis du ikke gjør det, kan det komme en svart vertikal stripe på utskriftene.

- 8 Sett trommelenheten og tonerkassetten tilbake i skriveren. Lukk frontdekslet.



Trommelenhet

En ny trommelenhet kan skrive ut ca. 25 000 enkeltsides A4- eller Letter-ark med 5 % dekning.

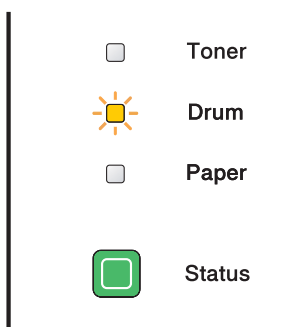


Merk

- Det er mange faktorer som er med på å bestemme hvor lenge trommelen egentlig vil vare, som f. eks. temperatur, fuktighet, hvilken type papir og toner du bruker, antall sider pr. utskriftsjobb osv. Under ideelle forhold er gjennomsnittlig levetid for tromler beregnet til ca. 25 000 sider. Det faktiske antallet sider som trommelen kan skrive ut, kan være betydelig mindre enn dette. Fordi vi ikke har kontroll over de mange faktorene som bestemmer den faktiske levetiden til trommelen, kan vi ikke garantere et minimum antall sider som kan skrives ut med trommelen din.
- Bruk original toner fra Brother for å få best mulig ytelse. Skriveren bør bare brukes i et rent, støvfritt miljø med tilstrekkelig ventilasjon.
- Hvis du skriver ut med en uoriginal trommelenhet, kan det hende at både utskriftskvaliteten og kvaliteten på og levetiden til selve skriveren reduseres. Garantien dekker ikke problemer som skyldes bruk av en uoriginal trommelenhet.

Melding om å bytte trommel

Hvis lampene viser meldingen nedenfor, betyr det at trommelenheten er nesten utslitt. Vi anbefaler at du bytter trommelenheten før utskriftskvaliteten reduseres merkbart.



Bytte trommelenheten



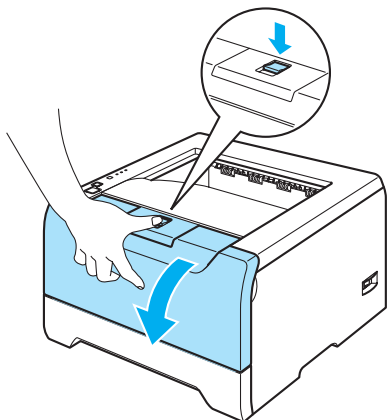
FORSIKTIG

Når du tar ut trommelenheten, må du behandle den forsiktig, siden det kan være toner i den.

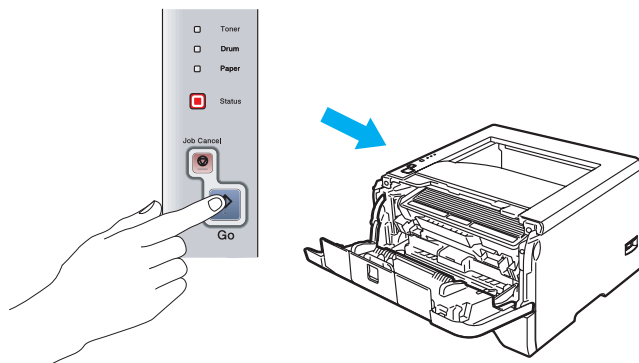
Når du bytter trommelenheten, bør du rengjøre innsiden av skriveren. Se *Rengjøring* på side 73.

Når du skifter ut trommelenheten med en ny, må du nullstille trommeltelleren ved å gå gjennom følgende trinn:

- 1 Forsikre deg om at skriveren er slått på og at **Drum**-lampen blinker. Trykk på utløserknappen for frontdekslet, og åpne frontdekslet.



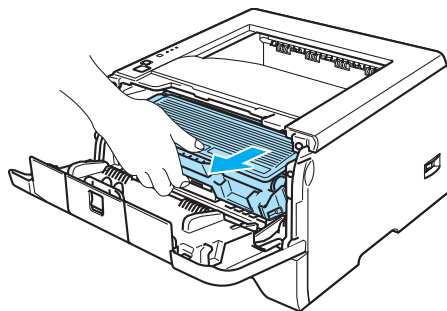
- 2 Trykk på og hold nede **Go**-knappen i omtrent 4 sekunder til alle lampene er tent. Når alle lampene er tent, slipp **Go**.



Feil oppsett

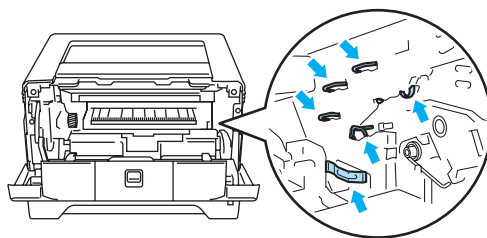
Ikke nullstill trommeltelleren når du bare bytter tonerkassetten.

- 3 Trekk ut trommelenheten og tonerkassetten.

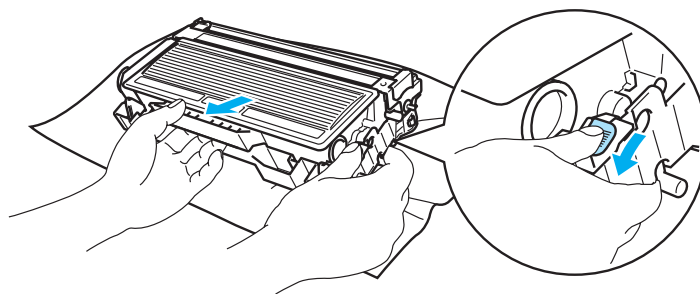


! FORSIKTIG

Vi anbefaler at du legger trommelenheten og tonerkassetten på et papir eller en klut i tilfelle du søler toner. IKKE rør elektrodene som vises nedenfor. Da unngår du at skriveren skades av statisk elektrisitet.

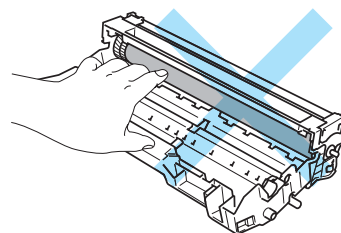
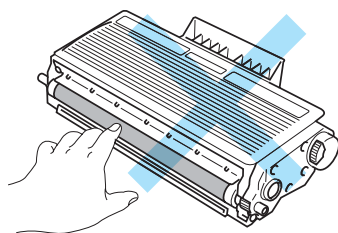


4 Trykk ned den blå låsehendelen, og trekk deretter tonerkassetten ut av trommelenheten.

**! FORSIKTIG**

Vær forsiktig når du håndterer tonerkassetten. Hvis det kommer toner på hendene eller klærne dine, tørker eller vasker du den av med kaldt vann med én gang.

IKKE ta på det skraverte området som vist i illustrasjonene for å unngå problemer med utskriftskvaliteten.

**Merk**

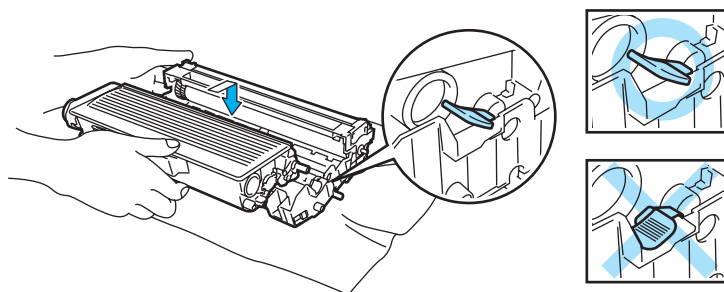
- Pass på at du pakker trommelenheten godt inn i en pose, slik at det ikke kommer tonerpulver ut av enheten.
- Kast den brukte trommelenheten i henhold til lokale forskrifter, og hold den adskilt fra husholdningsavfall. Hvis du har eventuelle spørsmål, kan du ringe ditt lokale avfallskontor.

- 5 Pakk ut den nye trommelenheten.

! FORSIKTIG

Vent med å pakke ut trommelenheten til like før du skal sette den i skriveren. Hvis trommelenheten utsettes for direkte sollys eller elektrisk lys, kan den bli ødelagt.

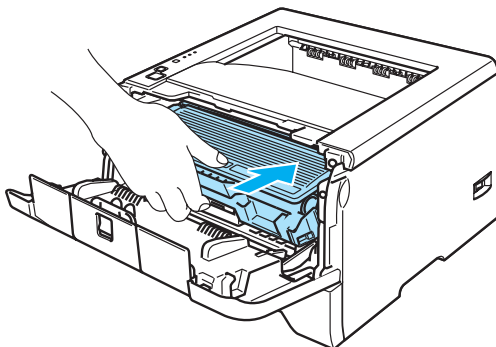
- 6 Sett tonerkassetten inn i den nye trommelenheten. Du skal høre et klikk når den er på plass. Hvis du setter kassetten inn på riktig måte, vil den blå låsehendelen løfte seg automatisk.



! FORSIKTIG

Pass på at du setter inn tonerkassetten på riktig måte, ellers kan den løsne fra trommelenheten.

- 7 Sett trommelenheten og tonerkassetten tilbake i skriveren.



- 8 Lukk frontdekslet.

- 9 Kontroller at **Drum**-lampen er av.

Skifte ut deler som krever periodisk vedlikehold

Du må skifte ut delene som krever periodisk vedlikehold med jevne mellomrom for å opprettholde utskriftskvalitet. Du bør skifte ut delene i listen nedenfor etter å ha skrevet ut følgende antall sider:

Enhet	Beregnet levetid	Hvordan kjøpe ny del
Separasjonsplate	100 000 sider ¹	Ring Brothers kundeservice
Inntrekksvalse	100 000 sider ¹	Ring Brothers kundeservice
Laserenhet	100 000 sider ¹	Ring Brothers kundeservice
Fikseringsenhet	100 000 sider ¹	Ring Brothers kundeservice

^{F1} Med 5 % dekning (A4- eller Letter-størrelse). Antall utskrevne sider varierer avhengig av utskriftsjobbene og hvilket papir du bruker.

Rengjøring

Rengjør innsiden og utsiden av skriveren regelmessig med en tørr, lofri klut. Når du bytter tonerkassett eller trommelenhet, må du rengjøre innsiden av skriveren. Hvis det kommer tonerflekker på utskriften, rengjør du innsiden av skriveren med en klut som ikke loer.

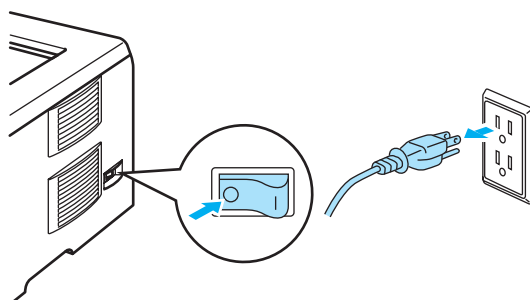
Rengjøre utsiden av skriveren

! FORSIKTIG

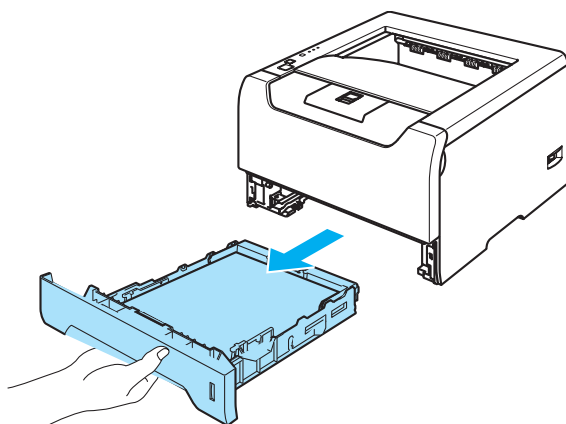
Bruk nøytrale vaskemidler. Rengjøring med flyktige væsker, for eksempel tynner eller benzen, ødelegger overflaten på skriveren.

IKKE bruk rengjøringsmidler som inneholder ammoniakk.

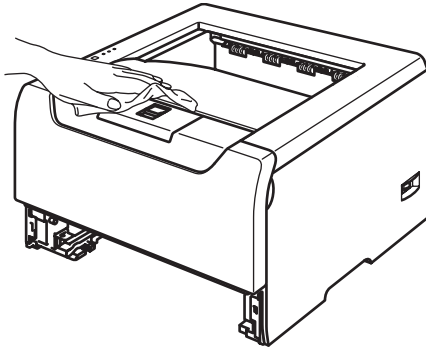
- 1 Slå av strømbryteren på skriveren, og trekk deretter ut strømkabelen.



- 2 Trekk papirmagasinet helt ut av skriveren.

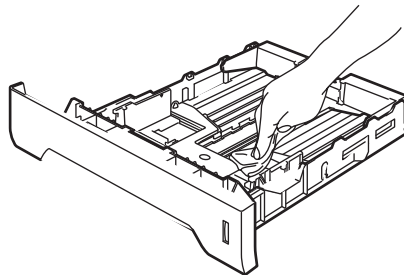


- 3 Tørk utsiden av skriveren med en tørr klut som ikke loer for å fjerne støv.



- 4 Hvis noe sitter fast i papirmagasinet, må du fjerne det.

- 5 Tørk innsiden av magasinet med en tørr klut som ikke loer for å fjerne støv.

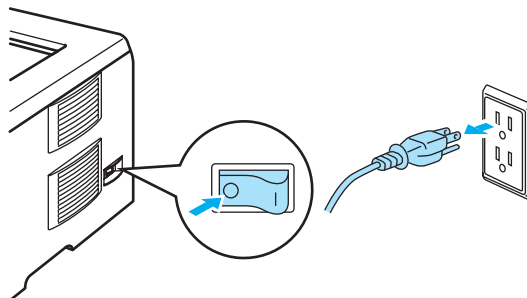


- 6 Sett papirmagasinet tilbake i skriveren.

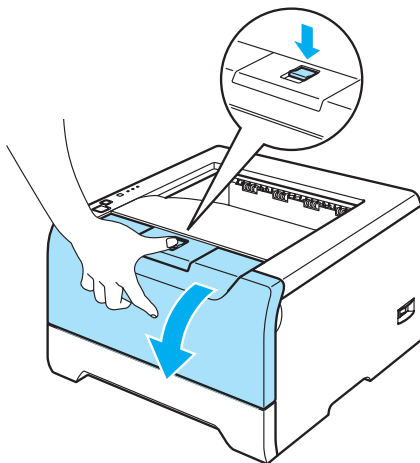
- 7 Koble skriveren til igjen, og slå deretter på strømmen.

Rengjøre skriverens innside

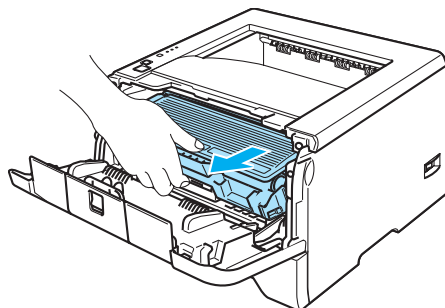
- 1 Slå av strømbryteren på skriveren, og trekk deretter ut strømkabelen.



- 2 Trykk på utløserknappen for frontdekslet, og åpne frontdekslet.

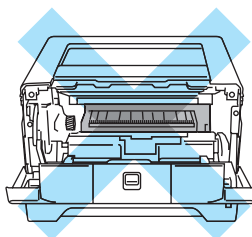


- 3 Trekk ut trommelenheten og tonerkassetten.



VARM OVERFLATE

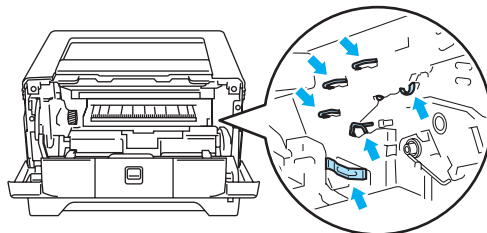
Når skriveren nettopp har vært i bruk, vil enkelte av de innvendige delene være ekstremt varme. Vent til skriveren er nedkjølt før du berører de innvendige delene i skriveren.



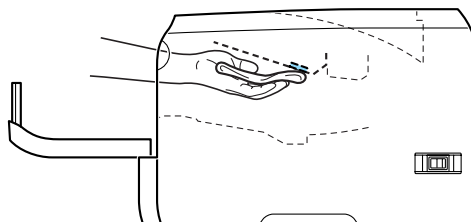
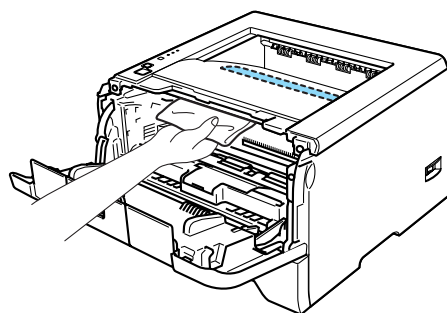
FORSIKTIG

Vi anbefaler at du legger trommelenheten og tonerkassetten på et papir eller en klut i tilfelle du søler toner. Vær forsiktig når du håndterer tonerkassetten. Hvis det kommer toner på hendene eller klærne dine, tørker eller vasker du den av med kaldt vann med én gang.

IKKE rør elektrodene som vises nedenfor. Da unngår du at skriveren skades av statisk elektrisitet.



- 4 Tørk skannervinduet med en myk klut som ikke løer.

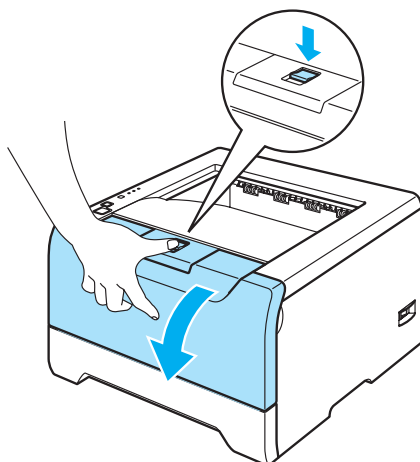


- 5 Sett trommelenheten og tonerkassetten tilbake i skriveren.
6 Lukk frontdekslet.
7 Koble skriveren til igjen, og slå deretter på strømmen.

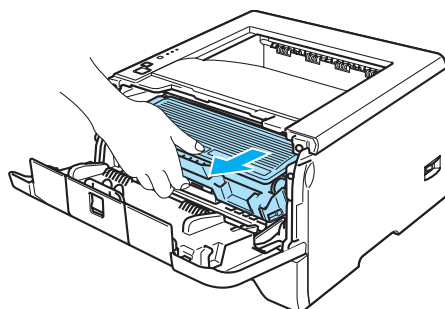
Rengjøre koronawiren

Hvis du får problemer med utskriftskvaliteten, bør du rengjøre koronawiren på følgende måte:

- 1 Trykk på utløserknappen for frontdekslet, og åpne frontdekslet.

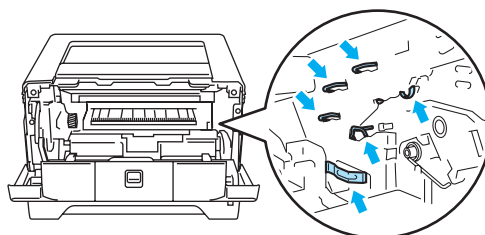


- 2 Trekk ut trommelenheten og tonerkassetten.

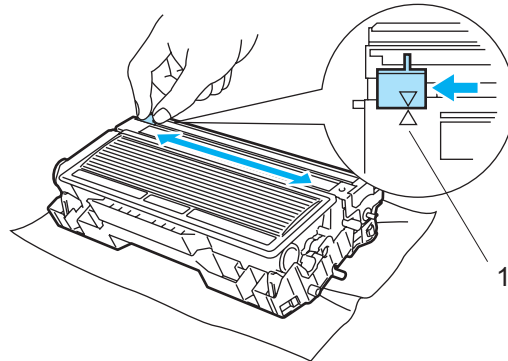


! FORSIKTIG

Vi anbefaler at du legger trommelenheten og tonerkassetten på et papir eller en klut i tilfelle du søler toner.
IKKE rør elektrodene som vises nedenfor. Da unngår du at skriveren skades av statisk elektrisitet.



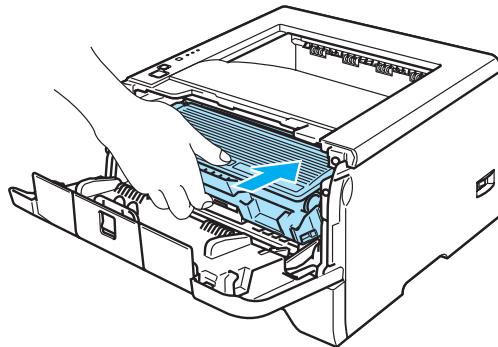
- 3 Rengjør koronawiren i trommelenheten ved å skyve den blå haken forsiktig mot høyre og venstre flere ganger.



! FORSIKTIG

Pass på at du setter haken tilbake til utgangsstillingen (▲) (1). Hvis du ikke gjør det, kan det komme en svart vertikal stripe på utskriftene.

- 4 Sett trommelenheten og tonerkassetten tilbake i skriveren. Lukk frontdekslet.



Du kan rette opp de fleste problemene selv. Hvis du trenger ekstra hjelp, tilbyr Brother Solutions Center det siste innen vanlige spørsmål (FAQ) og feilsøkingstips. Besøk oss på <http://solutions.brother.com>.

Identifisere problemet

Kontroller først følgende:

- At strømledningen er riktig koblet til og skriveren slått på.
- Alle de beskyttende delene har blitt fjernet.
- Tonerkassetten og trommelenheten er riktig satt inn.
- Front- og bakdeksler er helt lukket.
- Papiret er lagt riktig i papirmagasinet.
- Grensesnittkabelen er koblet skikkelig til skriveren og datamaskinen.
- Den riktige driveren for skriveren har blitt valgt og installert.
- At datamaskinen er konfigurert slik at den riktige skriverporten brukes.

Skriveren skriver ikke ut:

Hvis problemet ikke ble løst etter at du utførte kontrollen ovenfor, identifiserer du problemet og går deretter til siden som foreslås nedenfor.

■ Skriverlampen blinker

Se *LED-er (lysemitterende dioder)* på side 46.

■ En feilmelding vises i Statusovervåking

Se *Feilmeldinger i Statusovervåking* på side 80.

■ En feilmelding skrives ut

Se *Utskrift av feilmeldinger* på side 82.

■ Papirhåndtering

Se *Papirhåndtering* på side 83 og *Papirstopp og hvordan man fjerner dem* på side 84.

■ Andre problemer

Se *Andre problemer* på side 98.

Sidene skrives ut, men det er problemer med:

■ Utskriftskvalitet

Se *Forbedre utskriftskvaliteten* på side 91.

■ Feil på utskriften

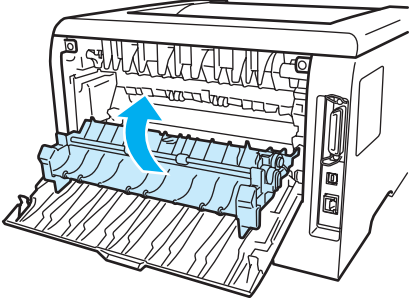
Se *Løse utskriftsproblemer* på side 97.

Feilmeldinger i Statusovervåking

Problemer med skriveren vises i Statusovervåking. Gjør det som måtte være nødvendig, ved å referere til følgende tabeller.

Standardinnstillingen for statusovervåking er av. Hvis du vil slå på statusovervåking, kan du endre innstillingen til statusovervåkingen i **Enhetsalternativer** i kategorien **Avansert**. Se Enhetsalternativert på side 3-6.

Feilmelding	Tiltak
Lite toner	<ul style="list-style-type: none"> ■ Kjøp en ny tonerkassetts slik at du har den klar når statusen Tom for toner indikeres.
Tom for toner	<ul style="list-style-type: none"> ■ Se <i>Skifte ut tonerkassetten</i> på side 64.
Feilplassert tonerkassetts	<ul style="list-style-type: none"> ■ Sett trommelenheten tilbake på plass.
Trommelenheten er nesten utbrukt	<ul style="list-style-type: none"> ■ Trommelenheten er nesten utbrukt. Kjøp en ny trommelenhet og skift ut den gamle. Se <i>Bytte trommelenheten</i> på side 68.
Tom for papir Tom for papir i manuell matespalte Tomt for papir i universalmagasinet Tomt for papir i univ.mag. eller ulik papirstørrelse Tomt for papir i magasin 1/2/3 Tomt for papir i mag. 1/2/3 eller ulik papirstørrelse	<ul style="list-style-type: none"> ■ Papirmagasinet kan være tomt for papir eller ikke riktig satt inn. Hvis det er tomt, legger du en ny papirbunke i papirmagasinet, og trykker deretter på Go. ■ Hvis det er papir i papirmagasinet, kontrollerer du at det ligger rett. Hvis papiret er krøllet, retter du det før du skriver ut. Noen ganger hjelper det å ta ut papiret, snu bunken og legge den tilbake i papirmagasinet. ■ Reduser mengden papir i papirmagasinet, og prøv på nytt. ■ Kontroller at papiret er i overensstemmelse med de anbefalte spesifikasjonene til Brother. Se <i>Om papir</i> på side 6. ■ Legg i den samme papirstørrelsen som du valgte i den aktuelle driverinnstillinger.
Papirstopp i univ.mag. Papirstopp i mag. 1/2/3 Papirstopp innvendig Papirstopp bak Papirstopp i tosidig	<ul style="list-style-type: none"> ■ Fjern papirstoppen i det angitte området. Se <i>Papirstopp og hvordan man fjerner dem</i> på side 84.
Feil papirstørrelse for automatisk tosidig utskrift	<ul style="list-style-type: none"> ■ Trykk på Go eller Job Cancel. Angi papirstørrelsen du vil bruke, eller legg i papir med samme størrelse som du angav i den gjeldende driverinnstillingen. Du kan bare bruke papirstørrelsene A4, Letter eller Legal ved automatisk tosidig utskrift.
Tosidig deakt.	<ul style="list-style-type: none"> ■ Lukk skriverens bakdeksel og sett tilbake tosidigmagasinet på plass.
Frontdekslet er åpent	<ul style="list-style-type: none"> ■ Lukk frontdekslet på skriveren.

Feilmelding	Tiltak
Dekslet på fikseringsenheten er åpent	<ul style="list-style-type: none"> ■ Lukk dekslet på fikseringsenheten, som finnes bak skriverens bakdeksel. 
Støv på trommel	<ul style="list-style-type: none"> ■ Se <i>Rengjøre koronawiren</i> på side 77.
Minne fullt	<ul style="list-style-type: none"> ■ Trykk på Go for å skrive ut resten av dataene i skriverminnet. Avbryt utskriftsjobben om du vil slette resten av dataene i skriverminnet. Se <i>Kontrollpanelknapp</i> på side 52. ■ Reduser kompleksiteten til dokumentet eller utskriftsoppløsningen. ■ Sett inn ekstra minne. Se <i>Installere ekstra minne</i> på side 59.
For mye data	<ul style="list-style-type: none"> ■ Trykk på Go for å skrive ut resten av dataene i skriverminnet. Avbryt utskriftsjobben om du vil slette resten av dataene i skriverminnet. Se <i>Kontrollpanelknapp</i> på side 52. ■ Hvis dette ikke løser problemet, må du redusere kompleksiteten til dokumentet eller redusere utskriftsoppløsningen. ■ Sett inn ekstra minne. Se <i>Installere ekstra minne</i> på side 59. ■ Sett sidebeskyttelse til AUTO ved å bruke Windows®-driveren eller Remote Printer Console-programmet som følger med. ■ Endre de følgende innstillingene i Windows®-driveren som følger med, og prøv deretter på nytt. Den beste kombinasjonen av disse innstillingene varierer i henhold til dokumentet. <ul style="list-style-type: none"> • Grafikkmodus • TrueType-modus • Bruk skriverens TrueType®-skrifter
Servicefeil	<ul style="list-style-type: none"> ■ Kontroller lampens indikasjon for å identifisere feilen. Se <i>Indikasjoner på at service kreves</i> på side 50.

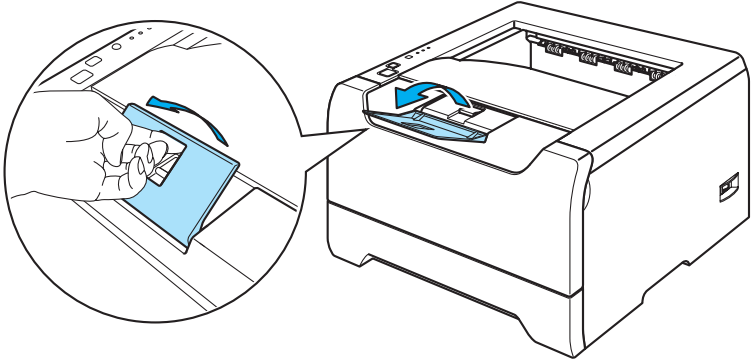
Utskrift av feilmeldinger

Skriveren kan også rapportere om problemer ved å skrive ut en feilmelding. Bruk tabellen nedenfor for å identifisere og slette feilmeldingen.

Feilmelding	Tiltak
MINNE FULLT	<ul style="list-style-type: none"> ■ Trykk på Go for å skrive ut resten av dataene i skriverminnet. Avbryt utskriftsjobben om du vil slette resten av dataene i skriverminnet. Se <i>Kontrollpanelknapp</i> på side 52. ■ Reduser kompleksiteten til dokumentet eller utskriftsoppløsningen. ■ Sett inn ekstra minne. Se <i>Installere ekstra minne</i> på side 59
FOR MYE DATA	<ul style="list-style-type: none"> ■ Trykk på Go for å skrive ut resten av dataene i skriverminnet. Avbryt utskriftsjobben om du vil slette resten av dataene i skriverminnet. Se <i>Kontrollpanelknapp</i> på side 52. ■ Hvis dette ikke løser problemet, må du redusere kompleksiteten til dokumentet eller redusere utskriftsoppløsningen. ■ Sett inn ekstra minne. Se <i>Installere ekstra minne</i> på side 59. ■ Sett sidebeskyttelse til AUTO ved å bruke Windows[®]-driveren eller Remote Printer Console-programmet som følger med. ■ Endre de følgende innstillingene i Windows[®]-driveren som følger med, og prøv deretter på nytt. Den beste kombinasjonen av disse innstillingene varierer i henhold til dokumentet. <ul style="list-style-type: none"> • Grafikkmodus • TrueType-modus • Bruk skriverens TrueType[®]-skrifter
OPPLØSNINGEN ER REDUSERT FOR Å AKTIVERE UTSKRIFT (En lavere oppløsning ble brukt til å skrive ut dokumentet.)	<ul style="list-style-type: none"> ■ Reduser kompleksiteten til dokumentet før du skriver ut for å unngå at oppløsningen reduseres automatisk.





Papirhåndtering

Kontroller først at papiret er i overensstemmelse med Brothers anbefalte papirspesifikasjoner. Se *Om papir* på side 6.

Problem	Forslag
Papiret mates ikke inn i skriveren.	<ul style="list-style-type: none"> ■ Hvis det er papir i papirmagasinet, kontrollerer du at det ligger rett. Hvis papiret er krøllet, retter du det før du skriver ut. Noen ganger hjelper det å fjerne papiret. Snu papirbunken, og sett den tilbake i papirmagasinet. ■ Reduser mengden papir i papirmagasinet, og prøv på nytt. ■ Kontroller at ikke alternativet for manuell mating er valgt i skriverdriveren.
Papiret mates ikke inn i skriveren fra universalmagasinet.	<ul style="list-style-type: none"> ■ Luft papiret godt og legg det tilbake på plass. ■ Kontroller at du har valgt Universalmagasin i Papirkilde for skriverdriveren.
Konvolutter mates ikke inn i skriveren.	<ul style="list-style-type: none"> ■ Konvolutter kan ikke mates fra universalmagasinet. Du må konfigurere programmet slik at du kan skrive ut den typen konvolutter du bruker. Dette gjøres vanligvis ved å velge alternativet for utskriftsformat eller dokumentoppsett i programmet. Se håndboken for programmet.
En papirstopp har oppstått.	<ul style="list-style-type: none"> ■ Fjern papiret som har satt seg fast. Se <i>Papirstopp og hvordan man fjerner dem</i> på side 84.
Skriveren skriver ikke ut.	<ul style="list-style-type: none"> ■ Kontroller at kabelen er koblet til skriveren. ■ Kontroller at du har valgt riktig skriverdriver.
Utskriften stanser når du skriver ut på vanlig papir.	<ul style="list-style-type: none"> ■ Endre innstillingene i skriverdriveren under Medietype til en tynn innstilling.
Når du skriver ut på papir i Legal-størrelse eller lengre papir, sklir papiret av det øvre mottaket.	<ul style="list-style-type: none"> ■ Trekk ut og løft opp støttebrettet til mottakeren. 

Papirstopp og hvordan man fjerner dem

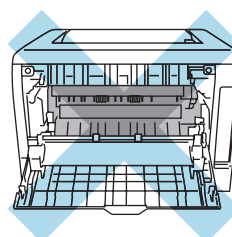
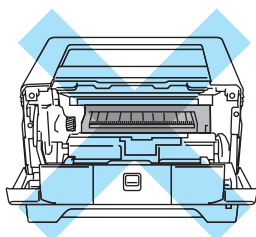
Hvis det oppstår papirstopp, vil skriveren blinke med lampen for papir som vist nedenfor.

	Toner
	Drum
	Paper
	Status



VARM OVERFLATE

Når skriveren nettopp har vært i bruk, vil enkelte av de innvendige delene være ekstremt varme. Når du åpner front- eller bakdekslet på skriveren, må du **ALDRI** ta på de skraverte delene som vises i illustrasjonene.



Fjern det fastkjørte papiret på følgende måte.

Hvis du har fått fjernet alt det fastkjørte papiret ved å følge fremgangsmåten nedenfor, setter du først inn papirmagasinet og deretter lukker du frontdekslet. Deretter fortsetter utskrivningen automatisk.

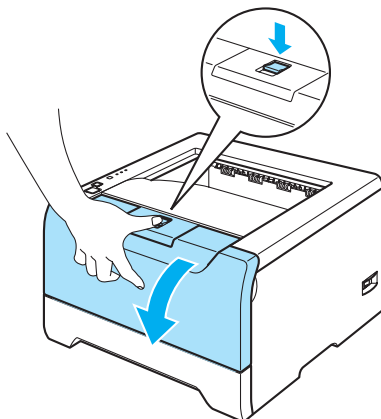
Dersom skriveren ikke begynner å skrive ut automatisk, trykk på **Go**. Hvis utskriften fremdeles ikke fortsetter, kontroller at alt det fastkjørte papiret har blitt fjernet fra skriveren. Prøv deretter å skrive ut på nytt.



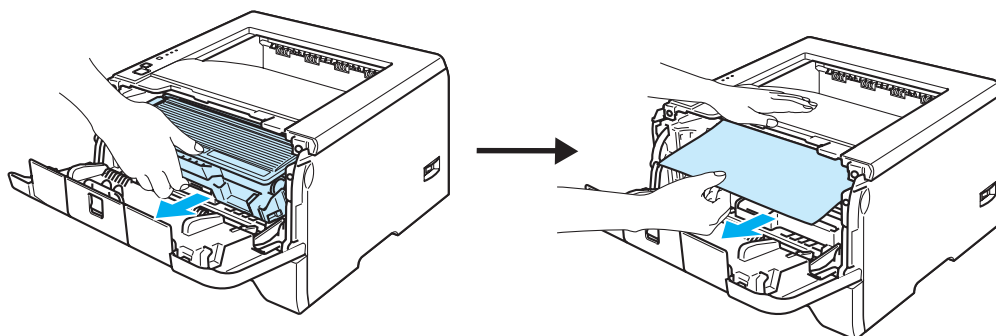
Merk

Du må alltid fjerne alt papiret fra papirmagasinet og rette ut bunken når du legger i nytt papir. Dette hjelper til med å forhindre at flere ark mates gjennom skriveren samtidig, og det forhindrer papirstopp.

- 1 Trykk på utløserknappen for dekslet, og åpne deretter frontdekslet.

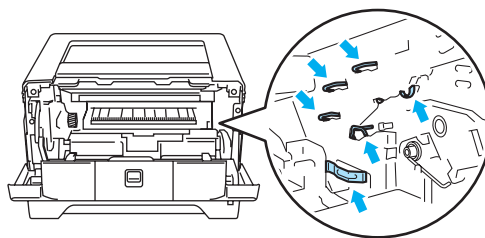


- 2 Trekk sakte ut trommelenheten og tonerkassetten. Papiret som har satt seg fast vil bli trukket ut sammen med trommelenheten og tonerkassetten.

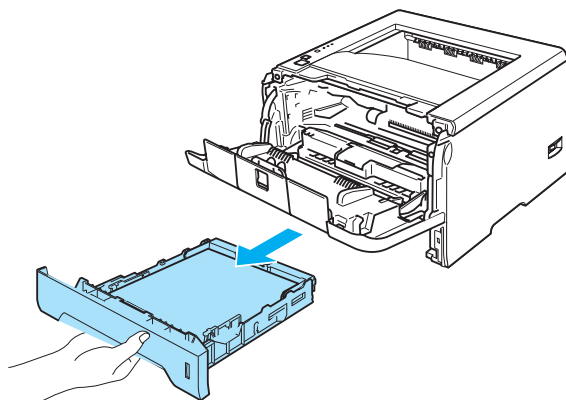


! FORSIKTIG

IKKE rør elektrodene som vises nedenfor. Da unngår du at skriveren skades av statisk elektrisitet.

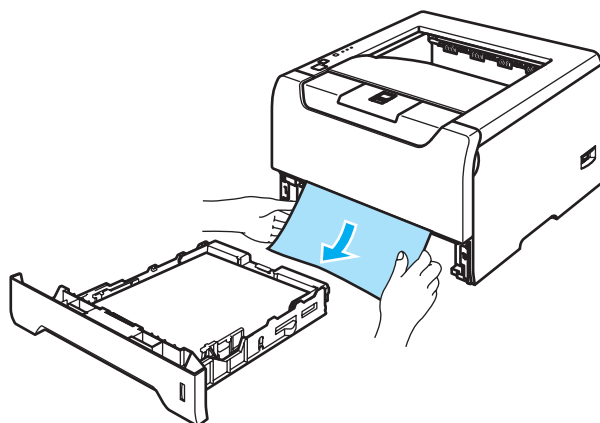


- 3 Trekk papirmagasinet helt ut av skriveren.

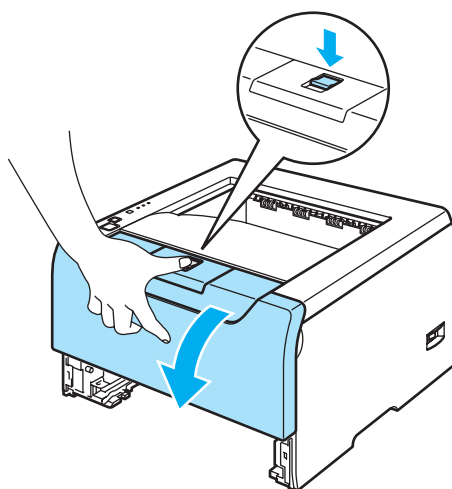


- 4 Lukk frontdekslet.

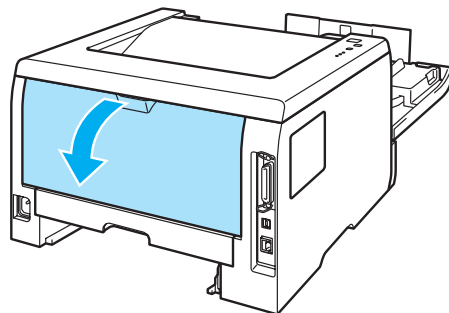
- 5 Trekk papiret som har satt seg fast, opp og ut av skriveren.



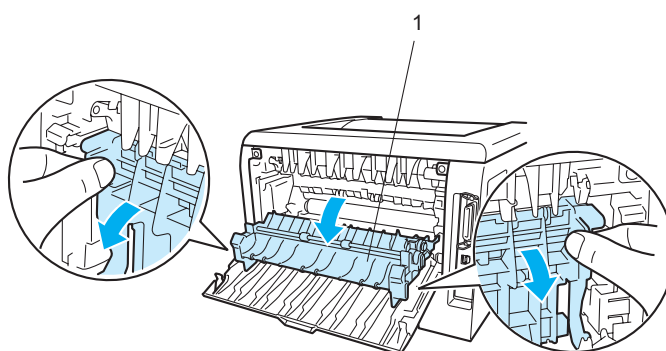
- 6 Åpne frontdekslet igjen.



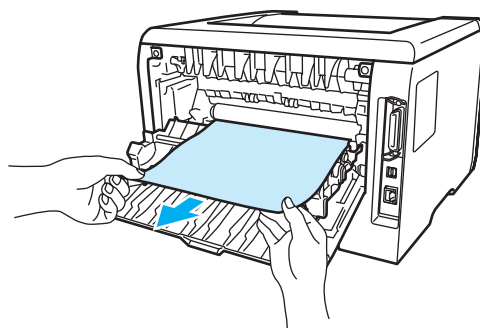
7 Åpne bakdekslet.



8 Trekk spakene på venstre og høyre side mot deg for åpne dekslet på fikseringsenheten (1).



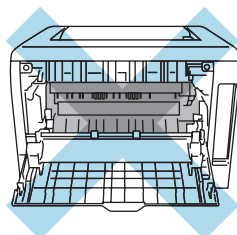
9 Ved å bruke begge hender, trekk forsiktig papiret som har satt deg fast ut av fikseringsenheten.





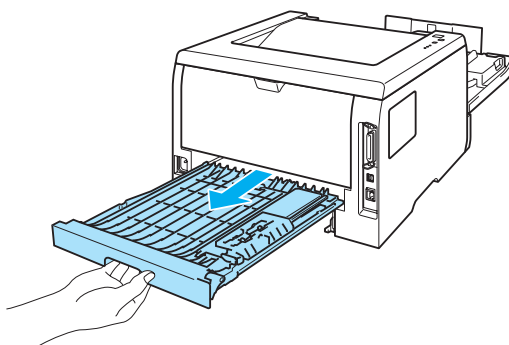
VARM OVERFLATE

Når skriveren nettopp har vært i bruk, vil enkelte av de innvendige delene være ekstremt varme. Vent til skriveren er nedkjølt før du berører de innvendige delene i skriveren.

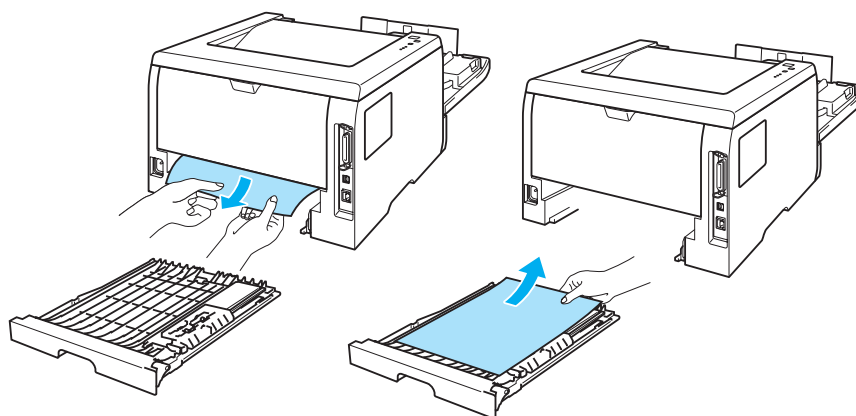


10 Lukk bakdekslet helt.

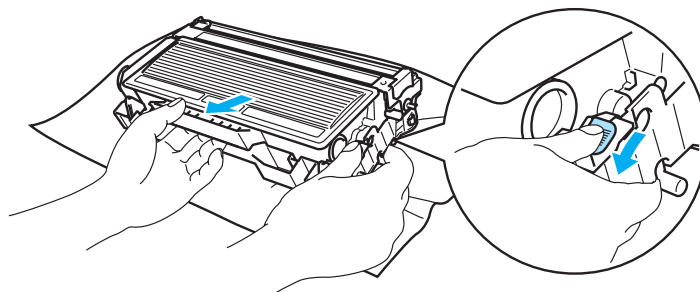
11 Trekk tosidigmagasinet helt ut av skriveren.



12 Ta papiret som har satt seg fast, ut av skriveren eller tosidigheten. Sett tosidigmagasinet på plass i skriveren igjen.



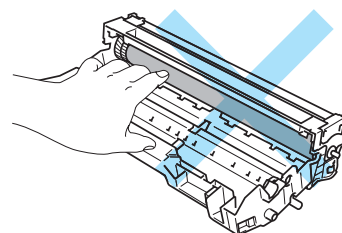
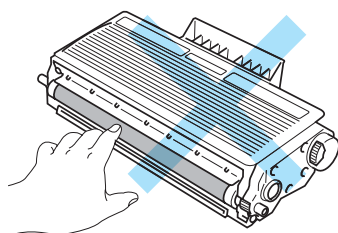
- 13 Trykk ned den blå låsehendelen, og trekk deretter tonerkassetten ut av trommelenheten. Hvis det sitter fast papir inni trommelenheten, må du fjerne det.



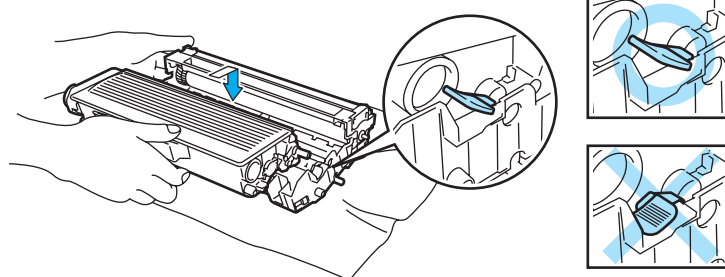
! FORSIKTIG

Vær forsiktig når du håndterer tonerkassetten. Hvis det kommer toner på hendene eller klærne dine, tørker eller vasker du den av med kaldt vann med én gang.

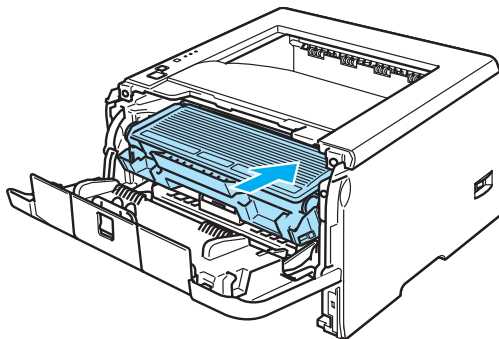
IKKE ta på det skraverte området som vist i illustrasjonene for å unngå problemer med utskriftskvaliteten.



- 14 Sett den nye tonerkassetten inn i trommelenheten igjen. Du skal høre et klikk når den er på plass. Hvis du setter kassetten inn på riktig måte, vil den blå låsehendelen løfte seg automatisk.



- 15 Sett trommelenheten og tonerkassetten tilbake i skriveren.



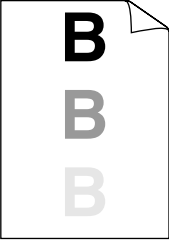




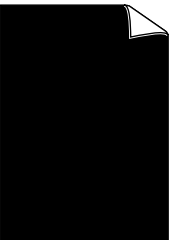

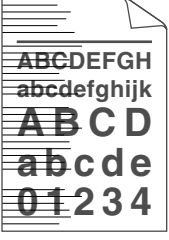

- 16 Sett papirmagasinet skikkelig tilbake i skriveren.
- 17 Lukk frontdekslet.
- 18 Kontroller at **Paper**-lampen er slukket og at skriveren er klar.

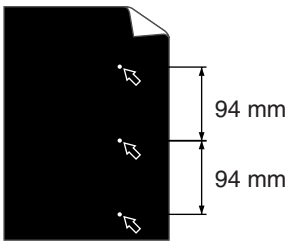
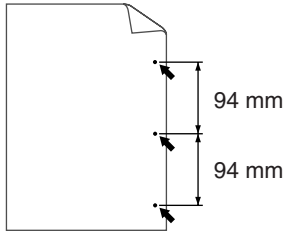
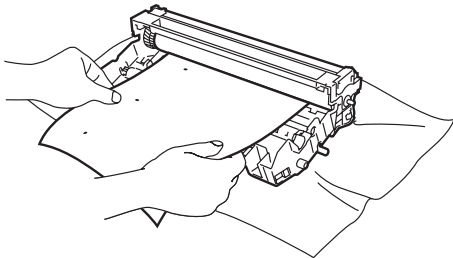
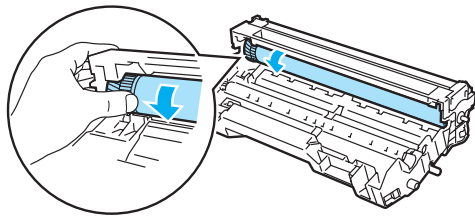
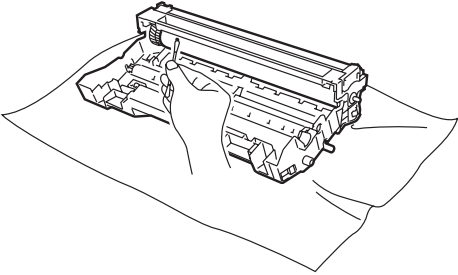
Forbedre utskriftskvaliteten

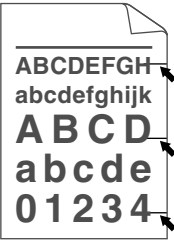
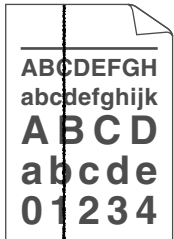

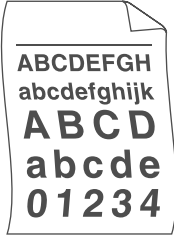
Hvis du har problemer med utskriftskvaliteten, skriv ut en testside først (se *Skriv ut testside* på side 53). Hvis utskriften ser bra ut, er problemet antagelig ikke skriverens feil. Kontroller grensesnittskabelen eller test skriveren sammen med en annen datamaskin.

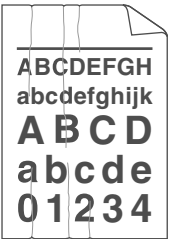

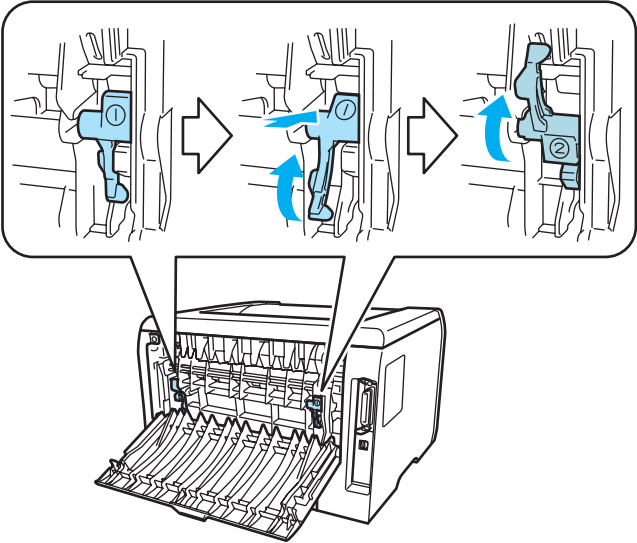
I denne delen finner du informasjon om følgende emner.

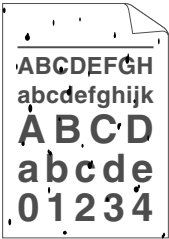
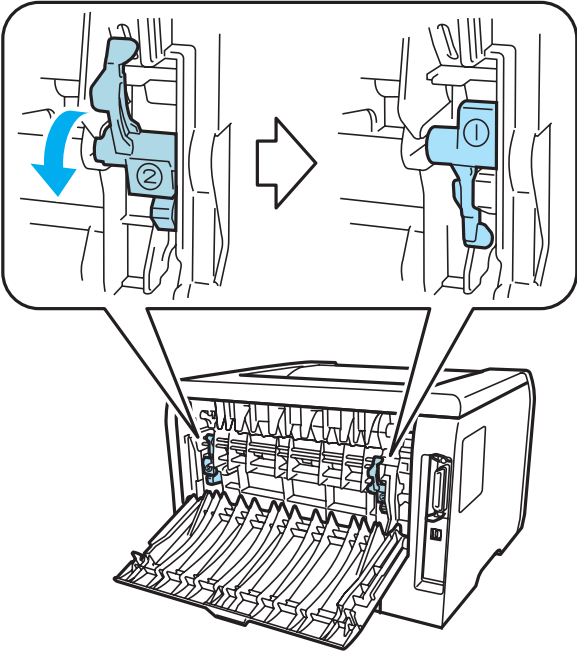
Eksempler på dårlig utskriftskvalitet	Forslag
 <p>Utydelig</p>	<ul style="list-style-type: none"> ■ Kontroller miljøet til skriveren. Vilkår som fuktighet, høye temperaturer osv. kan forårsake denne utskriftsfeilen. Se <i>Plassere skriveren</i> på side 5. ■ Hvis hele siden er for lys, kan det hende at Tonersparemodus er på. Deaktiver Tonersparemodus i skriverens kategori Egenskaper i driveren. ■ Sett inn en ny tonerkasset. Se <i>Skifte ut tonerkassetten</i> på side 64. ■ Sett inn en ny trommelenhet. Se <i>Bytte trommelenheten</i> på side 68. ■ Det kan hende du kan løse problemet ved å tørke av skannervinduet med en myk klut. Se <i>Rengjøre skriverens innside</i> på side 74.
 <p>Grå bakgrunn</p>	<ul style="list-style-type: none"> ■ Kontroller at papiret er i overensstemmelse med spesifikasjonene. Se <i>Om papir</i> på side 6. ■ Kontroller miljøet til skriveren. Forhold som høye temperaturer og høy luftfuktighet kan føre til en økning i bakgrunnsskygger. Se <i>Plassere skriveren</i> på side 5. ■ Sett inn en ny tonerkasset. Se <i>Skifte ut tonerkassetten</i> på side 64 ■ Sett inn en ny trommelenhet. Se <i>Bytte trommelenheten</i> på side 68.
 <p>Dobbeltrykk</p>	<ul style="list-style-type: none"> ■ Kontroller at papiret er i overensstemmelse med spesifikasjonene. Papir med ujevn overflate eller tykke utskriftsmedier kan forårsake dette problemet. Se <i>Om papir</i> på side 6. ■ Kontroller at medietypeinnstillingen i driveren passer til den papirtypen du bruker. Se <i>Om papir</i> på side 6. ■ Sett inn en ny trommelenhet. Se <i>Bytte trommelenheten</i> på side 68. ■ Fikseringsenheten kan ha blitt kontaminert. Ring Brothers kundeservice.
 <p>Tonerflekker</p>	<ul style="list-style-type: none"> ■ Kontroller at papiret er i overensstemmelse med spesifikasjonene. Dette problemet kan oppstå på papir med ujevn overflate. Se <i>Om papir</i> på side 6. ■ Trommelenheten kan være skadet. Sett inn en ny trommelenhet. Se <i>Bytte trommelenheten</i> på side 68. ■ Fikseringsenheten kan ha blitt kontaminert. Ring Brothers kundeservice.

Eksempler på dårlig utskriftskvalitet	Forslag
 <p data-bbox="232 590 425 617">Hull i utskriften</p>	<ul style="list-style-type: none"> ■ Kontroller at papiret er i overensstemmelse med spesifikasjonene. Se <i>Om papir</i> på side 6. ■ Velg modus for Tykt papir i skriverdriveren, eller bruk tynnere papir enn det du bruker nå. ■ Kontroller miljøet til skriveren. Forhold som høy luftfuktighet kan føre til hull i utskriften. Se <i>Plassere skriveren</i> på side 5.
 <p data-bbox="272 905 384 932">Helsvart</p>	<ul style="list-style-type: none"> ■ Rengjør den primære koronawiren i trommelenheten ved å bevege den blå spaken. Pass på at du setter den blå haken tilbake til utgangsstillingen (▲). Se <i>Rengjøre koronawiren</i> på side 77. ■ Trommelenheten kan være skadet. Sett inn en ny trommelenhet. Se <i>Bytte trommelenheten</i> på side 68. ■ Fikseringsenheten kan ha blitt kontaminert. Ring Brothers kundeservice.
 <p data-bbox="147 1213 508 1241">Hvite linjer på tvers av siden</p>	<ul style="list-style-type: none"> ■ Kontroller at papiret er i overensstemmelse med spesifikasjonene. Papir med ujevn overflate og på tykke medier kan også føre til problemer. ■ Kontroller at du har valgt riktig papirmedie i skriverdriveren. ■ Det kan hende at problemet løser seg selv. Prøv å skrive ut noen sider for å løse dette problemet, spesielt hvis du ikke har brukt skriveren på lenge. ■ Trommelenheten kan være skadet. Sett inn en ny trommelenhet. Se <i>Skifte ut tonerkassetten</i> på side 64.
 <p data-bbox="147 1524 508 1551">Striper på tvers av utskriften</p>	<ul style="list-style-type: none"> ■ Rengjør skriveren innvendig og koronawiren i trommelenheten. Se <i>Rengjøring</i> på side 73. ■ Trommelenheten kan være skadet. Sett inn en ny trommelenhet. Se <i>Bytte trommelenheten</i> på side 68.
 <p data-bbox="147 1829 508 1856">Hvite linjer på langs av siden</p>	<ul style="list-style-type: none"> ■ Kontroller at skannervinduet ikke dekkes av en papirbit inne i skriveren. ■ Tørk skannervinduet med en myk klut. Se <i>Rengjøre skriverens innside</i> på side 74. ■ Tonerkassetten kan være skadet. Sett inn en ny tonerkasset. Se <i>Skifte ut tonerkassetten</i> på side 64. ■ Trommelenheten kan være skadet. Sett inn en ny trommelenhet. Se <i>Bytte trommelenheten</i> på side 68.

Eksempler på dårlig utskriftskvalitet	Forslag
 <p>Hvite prikker på svart tekst og grafikk med intervaller på 94 mm</p>  <p>Svarte flekker med intervaller på 94 mm.</p>	<ul style="list-style-type: none"> ■ Hvis du ikke løser dette problemet ved å skrive ut noen få blanke sider, kan det hende at det er lim fra etiketter på overflaten til OPC-trommelen. <p>Rengjør trommelenheten ved å gjøre følgende:</p> <ol style="list-style-type: none"> 1 Plasser utskriften foran trommelenheten, og finn stedet der utskriftskvaliteten er dårlig.  <ol style="list-style-type: none"> 2 Drei trommelenhetens tannhjul for hånd mens du ser på overflaten til OPC-trommelen (1).  <ol style="list-style-type: none"> 3 Når du har funnet merket på trommelen som svarer til merket på utskriften, fjerner du alt støv og papirpulver på overflaten til OPC-trommelen med en bomullspinne. 
<p>! FORSIKTIG</p>	
<p>IKKE prøv å rengjøre overflaten på den lysfølsomme sylindren med et skarpt objekt.</p>	
<ul style="list-style-type: none"> ■ Trommelenheten kan være skadet. Sett inn en ny trommelenhet. Se <i>Bytte trommelenheten</i> på side 68. 	

Eksempler på dårlig utskriftskvalitet	Forslag
 <p data-bbox="151 590 505 646">Svarte tonermerker på tvers av siden</p>	<ul style="list-style-type: none"> ■ Trommelenheten kan være skadet. Sett inn en ny trommelenhet. Se <i>Bytte trommelenheten</i> på side 68. ■ Kontroller at papiret er i overensstemmelse med spesifikasjonene. Se <i>Om papir</i> på side 6. ■ Hvis du bruker etikettark for laserskrivere, hender det av og til at lim fra arkene kleber seg til overflaten til OPC-trommelen. Rengjør trommelenheten. Se <i>Rengjør trommelenheten ved å gjøre følgende</i>: på side 93. ■ Ikke bruk papir med binders eller stifter fordi de kan føre til riper på overflaten til trommelenheten. ■ Hvis en utpakket trommelenhet legges i direkte sollys eller vanlig lys, kan den ødelegges.
 <p data-bbox="175 1005 480 1062">Svarte linjer på langs av siden</p> <p data-bbox="147 1083 508 1140">Utskriftene har svarte tonerflekker på langs av siden.</p>	<ul style="list-style-type: none"> ■ Rengjør den primære koronawiren i trommelenheten ved å bevege den blå spaken. Se <i>Rengjøre koronawiren</i> på side 77. ■ Kontroller at renseren for koronawiren er i utgangsstillingen (▲). ■ Trommelenheten kan være skadet. Sett inn en ny trommelenhet. Se <i>Bytte trommelenheten</i> på side 68. ■ Tonerkassetten kan være skadet. Sett inn en ny tonerkassett. Se <i>Skifte ut tonerkassetten</i> på side 64. ■ Fikseringsenheten kan være skitten. Ring forhandleren eller Brothers kundeservice.
 <p data-bbox="237 1419 418 1451">Siden er skjev</p>	<ul style="list-style-type: none"> ■ Kontroller at papiret eller andre utskriftsmedier er lagt riktig i papirmagasinet, og at papirførerne i magasinet ikke hviler for stramt eller for løst mot papirbunken. ■ Still inn papirførerne på riktig måte. Se <i>Utskrift på vanlig papir, fint papir eller transparente fra magasinene 1, 2 eller 3</i> på side 10. ■ Hvis du bruker universalmagasinet, se <i>Utskrift på vanlig papir, fint papir eller transparente fra universalmagasinet</i> på side 13. ■ Papirmagasinet kan være for fullt. Se <i>Utskrift på vanlig papir, fint papir eller transparente fra magasinene 1, 2 eller 3</i> på side 10. ■ Kontroller papirtypen og -kvaliteten. Se <i>Om papir</i> på side 6.
 <p data-bbox="212 1768 446 1799">Krøllet eller bølget</p>	<ul style="list-style-type: none"> ■ Kontroller papirtypen og -kvaliteten. Både høye temperaturer og høy luftfuktighet får papiret til å krølle seg. Se <i>Om papir</i> på side 6. ■ Hvis du ikke bruker skriveren ofte, kan det hende at papiret har ligget for lenge i papirmagasinet. Snu papirbunken i papirmagasinet. Du kan også lufte papiret og rotere det 180° i papirmagasinet.

Eksempler på dårlig utskriftskvalitet	Forslag
 <p>Rynker eller bretter</p>	<ul style="list-style-type: none"> ■ Kontroller at papiret er lagt riktig i skriveren. Se <i>Utskrift på vanlig papir, fint papir eller transparenter fra magasinene 1, 2 eller 3</i> på side 10. ■ Kontroller papirtypen og -kvaliteten. Se <i>Om papir</i> på side 6. ■ Snu papirbunken i magasinet, eller prøv å rotere papiret 180° i innskuffen.
 <p>Bretter på konvolutten</p>	<ol style="list-style-type: none"> 1 Åpne bakdekslet. 2 Trykk mot "1" på de blå spakene på hver side av skriveren som vist nedenfor. 3 Når toppen av spaken roterer bakover, løft den nedre delen av spaken fra undersiden til den stanser. 4 Lukk skriverens bakdeksel og sende utskriftsjobben på nytt.  <p>Merk</p> <p>Når du er ferdig med å skrive ut konvolutter, åpner du bakdekslet og stiller de to blå spakene tilbake til utgangsposisjonen.</p>

Eksempler på dårlig utskriftskvalitet	Forslag
 <p data-bbox="253 390 404 562">A B C D E F G H a b c d e f g h i j k A B C D a b c d e 0 1 2 3 4</p> <p data-bbox="253 600 404 632">Dårlig feste</p>	<ul data-bbox="540 317 1507 380" style="list-style-type: none">■ Åpne bakdekselet og kontroller at de to blå spakene på venstre og høyre side er i senket stilling. 

Løse utskriftsproblemer

Problem	Forslag
Skriveren er uforutsigbar eller leverer uforståelige utskrifter.	<ul style="list-style-type: none"> ■ Kontroller at skriverkabelen ikke er for lang. Det anbefales at man bruker en parallell grensesnittkabel eller USB-grensesnittkabel som ikke er lenger enn 2 meter. ■ Kontroller at skriverkabelen ikke er ødelagt eller brukket. ■ Hvis du bruker en enhet som gjør det mulig å bytte grensesnitt, må du fjerne den. Koble datamaskinen direkte til skriveren og prøv igjen. ■ Kontroller at du har valgt riktig skriverdriver med 'Angi som standard'. ■ Kontroller at skriveren ikke er koblet til samme port som en lagringsenhet eller en skanner. Fjern alle andre enheter, og koble porten bare til skriveren. ■ Slå av Statusovervåkning i kategorien enhetsalternativer i Windows®-skriverdriveren.
Skriveren kan ikke skrive ut hele sidene i et dokument. Feilmeldingen MINNE FULLT blir skrevet ut.	<ul style="list-style-type: none"> ■ Trykk på Go for å skrive ut resten av dataene i skriverminnet. Avbryt utskriftsjobben om du vil slette resten av dataene i skriverminnet. Se <i>Kontrollpanelknapp</i> på side 52. ■ Reduser kompleksiteten til dokumentet eller utskriftsoppløsningen. ■ Sett inn ekstra minne. Se <i>Installere ekstra minne</i> på side 59.
Skriveren kan ikke skrive ut hele sidene i et dokument. Feilmeldingen FOR MYE DATA blir skrevet ut.	<ul style="list-style-type: none"> ■ Trykk på Go for å skrive ut resten av dataene i skriverminnet. Avbryt utskriftsjobben om du vil slette resten av dataene i skriverminnet. Se <i>Kontrollpanelknapp</i> på side 52. ■ Reduser kompleksiteten til dokumentet eller utskriftsoppløsningen. ■ Sett inn ekstra minne. Se <i>Installere ekstra minne</i> på side 59. ■ Sett sidebeskyttelse til AUTO ved å bruke Windows®-driveren eller Remote Printer Console-programmet som følger med. ■ Endre de følgende innstillingene i Windows®-skriverdriveren som følger med, og prøv deretter på nytt. Den beste kombinasjonen av innstillingene nedenfor varierer i henhold til dokumentet. <ul style="list-style-type: none"> • Grafikkmodus • TrueType-modus • Bruk skriverens TrueType®-skrifter
Toppteksten eller bunnteksten vises når et dokumentet vises på skjermen, men ikke når de skrives ut.	<ul style="list-style-type: none"> ■ Juster margene på toppen og bunnen av dokumentet.

Nettverksproblemer

Hvis du vil ha informasjon om problemer som gjelder bruk av skriveren på et nettverk, se brukerhåndboken for nettverket på CD-ROM-en som følger med.

Andre problemer

Problem	Forslag
Skriveren skriver ikke ut. Feilmeldingen ' Det var en feil under utskrift til LPT1: (eller BRUSB) for skriveren ' vises på datamaskinen.	<ul style="list-style-type: none"> ■ Kontroller at skriverkabelen ikke er ødelagt eller brukket. ■ Kontroller at riktig skriver er valgt hvis du bruker en enhet som gjør det mulig å bytte grensesnitt.

For Macintosh® med USB

Problem	Forslag
Skriveren vises ikke i Velger (Mac OS® 9.1 til 9.2) eller Utskriftssenter (Mac OS® X 10.2) eller Utskriftsoppsett (Mac OS® X 10.3 eller senere).	<ul style="list-style-type: none"> ■ Kontroller at skriveren er slått på. ■ Kontroller at USB-grensesnittkabelen er riktig tilkoblet. ■ Kontroller at skriverdriveren er korrekt installert.
Kan ikke skrive ut fra programmet.	<ul style="list-style-type: none"> ■ Kontroller at Macintosh®-skriverdriveren som følger med er installert på harddisken og at den er valgt med velgeren (Mac OS® 9.1 til 9.2), Utskriftssenter (Mac OS® X 10.2) eller Utskriftsoppsett (Mac OS® X 10.3 eller senere).

Skrive ut fra DOS

Problem	Forslag
Kan ikke skrive ut fra programmet.	<ul style="list-style-type: none"> ■ Kontroller at grensesnittinnstillingene i DOS-programmet svarer til grensesnittet til skriveren. Hvis du for eksempel bruker en parallellkabel, angir du vanligvis at DOS-programmet skal skrive ut til skriverporten LPT1. ■ Kontroller om det har oppstått en feil på skriveren. ■ Kontroller at du har valgt en skriverdriver i applikasjonen som støttes av din Brother-skriver. For informasjon om skriverne som din maskin kan emulere, se <i>Om emuleringsmoduser</i> på side 44.

BR-Script 3

Problem	Forslag
Utskriftshastigheten reduseres.	Sett inn ekstra minne. Se <i>Installere ekstra minne</i> på side 59.
Skriveren kan ikke skrive ut EPS-data som inneholder binære data.	<p>Du må gjøre følgende hvis du vil skrive ut EPS-data:</p> <ol style="list-style-type: none"> 1 Velg Start, Kontrollpanel og deretter Skriver ¹. ¹ Skrivere og fakser for Windows® XP-brukere. 2 Høyreklikk på ikonet Brother HL-5270DN/5280DW BR_Script3 series og velg Egenskaper. 3 Fra kategorien Enhetsinnstillinger, velg TBCP (Tagged binær kommunikasjonsprotokoll) i Utdataprotokoll.

FORSIKTIG

Hvis du ikke følger instruksjonene for bruk av skriveren, kan du bli ansvarlig for alle reparasjoner.

Skriverspesifikasjoner

Motor

Modell		HL-5240L	HL-5240	HL-5250DN
Teknologi		Elektrofotografisk		
Utskriftshastighet		Opp til 24 sider per minutt (A4-format) ¹	Opp til 30 sider per minutt (Letter-format) ¹ , opp til 28 sider per minutt (A4-format) ¹	
Tid for første utskrift		Mindre enn 8,5 sek		
Oppløsning	Windows® 95/98/Me, Windows NT® 4.0 og Windows® 2000/XP	1200 dpi ² HQ1200 600 dpi 300 dpi		
	DOS	600 dpi		
	Mac OS®	1200 dpi ² HQ1200 600 dpi 300 dpi		
	Linux	600 dpi 300 dpi		

¹ Fra standard papirmagasin og valgfritt papirmagasin 2

² Hvis du bruker høykvalitetsinnstillingen på 1200dpi (1200 x 1200 dpi) vil utskriftshastigheten være saktere.

Kontrollerende maskinenhet

Modell		HL-5240L	HL-5240	HL-5250DN
Prosesor		266 MHz		
Minne	Standard	16 MB		32 MB
	Tilleggsutstyr	Ett spor for DIMM-minnemoduler. Kan utvides opp til 528 MB.		Ett spor for DIMM-minnemoduler. Kan utvides opp til 544 MB.
Grensesnitt	Standard	Høyhastighets USB 2.0 ¹ -grensesnitt, IEEE 1284 parallellgrensesnitt		Høyhastighets USB 2.0 ¹ , IEEE 1284-parallell, 10/100BASE-TX Ethernet
	Tilleggsutstyr	10/100BASE-TX Ethernet (NC-2100p)		Ikke tilgjengelig
Nettverkstilkobling	Protokoller	TCP/IP, NetBEUI (valgfri NC-2100p)		TCP/IP (standard 10/100BASE-TX Ethernet)
	Styringsverktøy	Ikke tilgjengelig		BRAdmin Professional ² BRAdmin Light ³ Web BRAdmin ⁴ Internett-basert styring ⁵
Emulering		PCL6, BR-Script 3 (PostScript [®] 3™), Epson FX-850, IBM ProPrinter XL		
Innebygde skrifter	PCL	66 skalerbare skrifter, 12 punktgrafikkskrifter, 11 strekkoder ⁶		
	PostScript [®] 3™	66 skrifter		

¹ USB støttes ikke under Windows[®] 95 or Windows NT[®]4.0.

² Brothers originale Windows[®]-verktøy for skriver- og utskriftsserverstyring.

³ Brothers originale Macintosh[®]-verktøy for skriver- og utskriftsserverstyring.

⁴ Serverbasert styringsverktøy. Last ned fra <http://solutions.brother.com>.

⁵ Skriver- og utskriftsserverstyring via en nettleser

⁶ Code39, Interleaved 2 of 5, EAN-8, EAN-13, UPC-A, UPC-E, EAN-128, Codabar, FIM (US-PostNet), ISBN, Code128

Programvare

Modell		HL-5240L	HL-5240	HL-5250DN
Skriverdriver	Windows®	PCL-driver for Windows® 95/98/Me/2000/XP ¹ , Windows NT® 4.0		
		Generisk PCL-driver for Windows NT® 4.0, Windows® 2000/XP		
		BR-Script 3 (PPD-fil) for Windows® 95/98/Me/2000/XP ¹ , Windows NT® 4.0.		
	Macintosh®	Brother Laser-driver for Mac OS® 9.1 til 9.2 og Mac OS® x 10.2.4 eller senere		
		BR-Script 3 (PPD-fil) for Mac OS® 9.1 til 9.2 og Mac OS® x 10.2.4 eller senere		
	Linux	LPR-driver for Linux ²		
CUPS-driver for Linux ²				
Verktøy		Interactive hjelp ³		Interactive hjelp ³ Veiviser for driverdistribusjon ⁴

¹ Last ned skriverdriveren for Windows® XP Professional x64 Edition fra <http://solutions.brother.com>.

² Last ned skriverdriveren for Linux fra <http://solutions.brother.com>.

³ Instruksjonsvideoer for problemløsning

⁴ Med veiviseren for nettverksskriverdriveren automatiseres installasjonen av skrivere i et node-til-node-nettverk.

Kontrollpanel

Modell	HL-5240L	HL-5240	HL-5250DN
Lampe	Fire lamper		
Knapp	To knapper		

Papirhåndtering

Modell	HL-5240L	HL-5240	HL-5250DN
Papirinnmating ¹	Universalmagasinet	50 ark	
	Papirmagasin (standard)	250 ark	
	Nedre papirmagasin (tilleggsutstyr)	250 ark	
Papirutmating ¹	Forsiden ned	150 ark	
Tosidig	Tosidig utskrift manuelt	Ja	
	Automatisk tosidig	Ikke tilgjengelig	

¹ Utregnet med 80 g/m² papir

Mediespesifikasjoner

Modell		HL-5240L	HL-5240	HL-5250DN
Medietyper	Universalmagasinet	Vanlig papir, fint papir, resirkulert papir, konvolutter, etiketter, transparenter ¹ , tynt papir, tykt papir, tykkere papir		
	Papirmagasin	Vanlig papir, fint papir, resirkulert papir, transparenter ¹ , tynt papir		
	Nedre papirmagasin (tilleggsutstyr) (LT-5300)	Vanlig papir, fint papir, resirkulert papir, tynt papir		
	Automatisk tosidig utskrift	Ikke tilgjengelig		Vanlig papir, resirkulert papir
Medietykkelser	Universalmagasinet	60 til 161 g/m ²		
	Papirmagasin	60 til 105 g/m ²		
	Nedre papirmagasin (tilleggsutstyr) (LT-5300)	60 til 105 g/m ²		
	Automatisk tosidig utskrift	Ikke tilgjengelig		60 til 105 g/m ²
Medie-størrelser	Universalmagasinet	Bredde: 69,9 til 215,9 mm Lengde: 116 til 406,4 mm		
	Papirmagasin (standard)	A4, Letter, Legal ² , B5 (ISO), Executive, A5, A6, B6 (ISO)		
	Nedre papirmagasin (tilleggsutstyr) (LT-5300)	A4, Letter, Legal ² , B5 (ISO), Executive, A5, B6 (ISO)		
	Automatisk tosidig utskrift	Ikke tilgjengelig		A4, Letter, Legal ²

¹ Opp til 10 ark

² Papir i Legal-format er ikke tilgjengelig i alle regioner utenfor USA og Canada.

Rekvisita

Modell		HL-5240L	HL-5240	HL-5250DN
Toner	Oppstarts kassett	Cirka 2000 A4-/Letter-sider med 5 % dekning	Ikke tilgjengelig	
	Standard kassett	Cirka 3500 A4-/Letter-sider med 5 % dekning		
	Kassett med stor kapasitet	Cirka 7000 A4-/Letter-sider med 5 % dekning		
Trommel		Cirka 25 000 A4-/Letter-sider (én side per jobb)		

Mål/vekt

Modell	HL-5240L	HL-5240	HL-5250DN
Dimensjoner (B × D × H)	371 × 384 × 246 mm		
Vekt	Cirka 8,3 kg, ikke inkludert trommelenheten og tonerkassetten Cirka 9,5 kg, inkludert trommelenheten og tonerkassetten		Cirka 8,6 kg, ikke inkludert trommelenheten og tonerkassetten Cirka 9,8 kg, inkludert trommelenheten og tonerkassetten

Annet

Modell		HL-5240L	HL-5240	HL-5250DN
Strømforbruk	Skriver ut	Gjennomsnitt 610 W ved 25 °C		Gjennomsnitt 610 W ved 25 °C
	Ventemodus	Gjennomsnitt 80 W ved 25 °C		Gjennomsnitt 80 W ved 25 °C
	Hvilemodus	Gjennomsnitt 8 W		Gjennomsnitt 9 W
Støynivå	Lydtrykk	Skriver ut	53 dB (A)	
		Ventemodus	27 dB (A)	
	Lydeffekt	Skriver ut	LWAd = 6,7 Bell (A)	
		Ventemodus	LWAd = 4.3 Bell (A)	
Miljø	Strømsparing	Ja		
	Tonersparemodus ¹	Ja		

¹ Vi anbefaler ikke tonersparemodus for å skrive ut bilder eller gråtonebilder.

Systemkrav

Datamaskinplattform og operativsystemversjon		Prosesorhastighet	Minimum RAM	Anbefalt RAM	Nødvendig harddiskplass
Windows®	95 ¹ , 98, 98SE	486/66 MHz	8 MB	16 MB	40 MB
	NT® Workstation 4.0 ¹	Intel® Pentium® 75 MHz	16 MB	32 MB	50 MB
	2000 Professional	Intel® Pentium® 133 MHz	64 MB	128 MB	50 MB
	Me	Intel® Pentium® 150 MHz	32 MB	64 MB	50 MB
	XP Home Edition	Intel® Pentium® 300 MHz	128 MB	128 MB	50 MB
	XP Professional				
	XP Professional x64 Edition ²	AMD Opteron™ AMD Athlon™ 64 Intel® Xeon™ med Intel® EM64T Intel® Pentium® 4 med Intel® EM64T	256 MB	256 MB	50 MB
Apple® Macintosh®³	OS® 9.1 til 9.2	Alle grunnmodeller oppfyller minimumskrav	32 MB	64 MB	50 MB
	OS® X 10.2.4 eller senere		128 MB	160 MB	

¹ USB støttes ikke under Windows® 95 eller Windows NT®4.0.

² Last ned skriverdriveren for Windows® XP Professional x64 Edition fra <http://solutions.brother.com>.

³ Power Macintosh med en original, forhåndsinstallert Apple-USB-port.

Viktig informasjon om valg av papir

Denne delen gir deg informasjon om valg av papir du kan bruke i denne skriveren.



Merk

Hvis du bruker papir som ikke anbefales, kan det oppstå papirstopp eller feil ved papirmatingen. Se *Anbefalt papir* på side 7.

Før du kjøper en stor mengde papir

Kontroller at papiret er egnet for skriveren.

Papir for vanlig kopiering

Papir er delt inn etter bruk, for eksempel papir for utskrift og papir for kopiering. Bruken angis vanligvis på papiremballasjen. Kontroller emballasjen for å finne ut om papiret er egnet for laserskrivere. Bruk papir som er egnet for laserskrivere.

Papirtykkelse

Tykkelsen til papir for vanlig bruk varierer alt etter hvor du bor. Vi anbefaler at du bruker papir som veier mellom 75 og 90 g/m² selv om denne skriveren kan håndtere papir som er tynnere eller tykkere enn dette.

Enhet	Europa	USA
g/m ²	80 til 90	75 til 90
lb		20 til 24

Langfibret og kortfibret

Trefibrene i papiret justeres under papirproduksjonen. Papir kan deles inn i to typer: langfibret og kortfibret.

Fibrene i langfibret papir ligger parallelt med materetningen til papiret i skriveren. Fibrene i kortfibret papir ligger vertikalt i forhold til materetningen til papiret i skriveren. Selv om mesteparten av papir for vanlig kopiering er langfibret, finnes det også en del papir som er kortfibret. Vi anbefaler at du bruker langfibret papir i denne skriveren. Kortfibret papir er for svakt for papirvognen i skriveren.

Syreholdig papir og nøytralt papir

Papir kan deles inn i syreholdig papir og nøytralt papir.

Moderne papirproduksjonsmetoder begynte med syreholdig papir, men dette er nå erstattet med nøytralt papir siden det er mer miljøvennlig.

Du kan likevel finne mange typer syreholdig papir i resirkulert papir. Vi anbefaler at du bruker nøytralt papir i denne skriveren.

Du kan bruke en penn for kontroll av syreholdig papir til å skille mellom syreholdig og nøytralt papir.

Utskriftsoverflaten

Det kan hende at egenskapene til forsiden og baksiden til et papirark er litt forskjellige.

Vanligvis er utskriftssiden til papiret på samme side som åpningsiden til emballasjen. Følg veiledningen på papirpakken. Utskriftssiden angis vanligvis med en pil.

Fuktighetsinnhold

Fuktighetsinnholdet er mengden vann som er igjen i papiret etter produksjon. Dette er en av de viktige egenskapene til papiret. Fuktighetsinnholdet kan variere betydelig i henhold til oppbevaringsmiljøet. Vanligvis inneholder papir omtrent 5 % vann. Siden papir ofte absorberer vann, kan det hende at papiret inneholder omtrent 10 % vann i et svært fuktig miljø. Når vannmengden øker, endres papirets egenskaper betydelig. Det kan hende at toneren ikke festes til papiret så godt som vanlig. Vi anbefaler en fuktighet i omgivelsene på mellom 50 % og 60 % ved oppbevaring og bruk av papiret.

Grovt overslag av papirtykkelsen

g/m ²	lb	
	Fint papir	Indeks
60	16	
64	17	
75	20	
90	24	
105	28	
120	32	
135	36	
161	43	90
200	53	110

Papirstørrelse

Papirstørrelse	mm	tommer
Letter		8,5 × 11 tommer
Legal		8,5 × 14 tommer
Executive		7,25 × 10,5 tommer
A4	210 × 297 mm	
A5	148 × 210 mm	
A6	105 × 148 mm	
Monarch-konvolutt		3,875 × 7,5 tommer
Konvolutt, størrelse 9		3,875 × 8,9 tommer
Konvolutt, størrelse 10		4,12 × 9,5 tommer
Konvolutt, størrelse 11		4,5 × 10,375 tommer
DL-konvolutt	110 × 220 mm	
C5-konvolutt	162 × 229 mm	
C6-konvolutt	114 × 162 mm	
B5 (JIS)	182 × 257 mm	
B5 (ISO)	176 × 250 mm	
B6	125 × 176 mm	
Folio		8,5 × 13 tommer

Symbol- og tegnsett

For emuleringsmodusene HP LaserJet, IBM Proprinter XL og EPSON FX-850 kan du velge symbol- og tegnsett ved hjelp av en nettleser eller Remote Printer Console-programvaren.

Bruke nettleseren

Du velger symbol- og tegnsett fra nettleseren ved å følge fremgangsmåten nedenfor.

- 1 Skriv inn [http://skriverens IP-adresse/] i nettleseren din.
Eksempel: [http://192.168.1.2/] (hvis skriverens IP-adresse er 192.168.1.2.)
- 2 Klikk på **Skriverinnstillinger**.
- 3 Skriv inn et brukernavn og et passord. Standard brukernavn er [admin] og standard passord er [access].
- 4 Klikk på **OK**.
- 5 Velg en av kategoriene **HP LaserJet**, **IBM Proprinter XL** eller **EPSON FX-850** og klikk **Font Setup**.
Velg et symbolsett du vil bruke fra listeboksen **Symbolsett**.

Bruke Remote Printer Console

Du bruker Remote Printer Console-programvaren ved å følge trinnene nedenfor.

For Windows®

- 1 Sett inn CD-ROM-en i CD-ROM-stasjonen, og lukk åpnings skjermen når den vises.
- 2 Åpne Windows® Utforsker og velg CD-ROM-stasjonen.
- 3 Dobbeltklikk på mappen **RPC**.
- 4 Se i **RPC_User's_Guide.pdf** for hvordan du installerer og bruker Remote Printer Console.

For Macintosh®

- 1 Sett CD-ROM-en inn i CD-ROM-stasjonen. Dobbeltklikk på **HL5200**-ikonet på skrivebordet.
- 2 Dobbeltklikk på mappen **RPC**.
- 3 Se i **RPC_User's_Guide.pdf** for hvordan du installerer og bruker Remote Printer Console.

Symbol- og tegnsettliste

OCR-symbolsett

Når skriften OCR-A eller OCR-B er valgt, brukes alltid tilsvarende symbolsett.

OCR A (00)

OCR B (10)

HP LaserJet-modus

ABICOMP Brazil / Portugal (13P)

Desktop (7J)

HP German (0G)

ISO Latin1 (0N)

ISO Latin5 (5N)

ISO2 IRV (2U)

ISO5 ASCII (0U)

ISO11 Swedish (0S)

ISO15 Italian (0I)

ISO17 Spanish (2S)

ISO25 French (0F)

ISO60 Norwegian1 (0D)

ISO69 French (1F)

ISO85 Spanish (6S)

ISO8859 / 15 Latin (9N)

Legal (1U)

MC Text (12J)

PC8 (10U)

PC8 D/N (11U)

PC8 Latin / Greek (12G)

PC8 Turkish (9T)

PC850 Multilingual (12U)

PC852 East Europe (17U)

PC855 Cyrillic (10R)

PC858 Multilingual Euro (13U)

PC861 Iceland (21U)

PC865 Nordic (25U)

PC869 Greece (11G)

Pi Font (15U)

PS Text (10J)

ABICOMP International (14P)

Greek8 (8G)

HP Spanish (1S)

ISO Latin2 (2N)

ISO Latin6 (6N)

ISO4 UK (1E)

ISO10 Swedish (3S)

ISO14 JIS ASCII (0K)

ISO16 Portuguese (4S)

ISO21 German (1G)

ISO57 Chinese (2K)

ISO61 Norwegian2 (1D)

ISO84 Portuguese (5S)

ISO8859 / 7 Latin / Greek (12N)

ISO8859 / 15 Latin / Cyrillic (10N)

Math-8 (8M)

MS Publishing (6J)

PC8 Bulgarian (13R)

PC8 Greek Alternate (437G) (14G)

PC8 PC Nova (27Q)

PC775 (26U)

PC851 Greece (10G)

PC853 Latin3 (Turkish) (18U)

PC857 Latin5 (Turkish) (16U)

PC860 Portugal (20U)

PC863 Canadian French (23U)

PC866 Cyrillic (3R)

PC1004 (9J)

PS Math (5M)

Roman8 (8U)

HP LaserJet-modus (fortsettelse)

Roman9 (4U)	Roman Extension (0E)
Russian-GOST (12R)	Symbol (19M)
Turkish8 (8T)	Ukrainian (14R)
Ventura Math (6M)	Ventura Intl (13J)
Ventura US (14J)	Windows 3.0 (9U)
Windows Baltic (19L)	Windows Cyrillic (9R)
Windows Greek (9G)	Windows Latin1 (19U)
Windows Latin2 (9E)	Windows Latin5 (5T)
Wingdings (579L)	

IBM-modus

PC8	PC8 D/N
PC8 Turkish	PC850 Multilingual
PC852 East Europe	PC860 Portugal
PC863 Canadian French	PC865 Nordic

Epson-modus

Danish I	Danish II
Dutch	French I
French II	German
Italian	Norwegian
Japanese	PC8
PC8 D/N	PC8 Turkish
PC850 Multilingual	PC852 East Europe
PC860 Portugal	PC863 Canadian French
PC865 Nordic	South African
Spanish	Swedish
UK ASCII I	UK ASCII II
US ASCII	

Hurtigreferanse for kommandoer for strekkodekontroll

Skriveren kan skrive ut strekkoder i HP LaserJet-, EPSON FX-850- og IBM Proprinter XL-emuleringsmodus

Skrive ut strekkoder eller utvidede tegn

Kode	ESC i
Des.	27 105
Heksa.	1B 69

Format: ESC i n ... n \

Lager strekkoder eller utvidede tegn i henhold til parametersegmentet 'n ... n'. Hvis du vil ha mer informasjon om parametre, kan du se Definisjon av parametre. Denne kommandoen må slutte med koden '\ ' (5CH).

Definisjon av parametre

Denne strekkodekommandoen kan ha følgende parametre i parametersegmentet (n ... n). Siden parametre gjelder i kommandosyntaksen ESC i n ... n \, gjelder de ikke i strekkodekommandoene. Parametrene som ikke angis, beholder forhåndsinnstilte innstillinger. Den siste parameteren må være starten på strekkodedataene ('b' eller 'B') eller starten på dataene med de utvidede tegnene ('I' eller 'L'). De andre parametrene kan angis i en hvilken som helst rekkefølge. Hver parameter kan begynne med enten liten eller stor bokstav, for eksempel 't0' eller 'T0', 's3' eller 'S3' osv.

Strekkodemodus

n = 't0' eller 'T0'	CODE 39 (standard)
n = 't1' eller 'T1'	Interleaved 2 of 5
n = 't3' eller 'T3'	FIM (US-Post Net)
n = 't4' eller 'T4'	Post Net (US-Post Net)
n = 't5' eller 'T5'	EAN 8, EAN 13 eller UPC A
n = 't6' eller 'T56'	UPC E
n = 't9' eller 'T9'	Codabar
n = 't12' eller 'T12'	Code 128 set A
n = 't13' eller 'T13'	Code 128 set B
n = 't14' eller 'T14'	Code 128 set C
n = 't130' eller 'T130'	ISBN (EAN)
n = 't131' eller 'T131'	ISBN (UPC-E)
n = 't132' eller 'T132'	EAN 128 set A
n = 't133' eller 'T133'	EAN 128 set B
n = 't134' eller 'T134'	EAN 128 set C

Denne parameteren angir strekkodemodusen som vist ovenfor. Når n er 't5' or 'T5' varierer strekkodemodusen (EAN 8, EAN 13 eller UPC A) avhengig av antall tegn i dataene.

Strek-koder, utvidede tegn og tegning av linjeblokker og bokser

n = 's0' eller 'S0' 3: 1 (standard)

n = 's1' eller 'S1' 2: 1

n = 's3' eller 'S3' 2.5: 1

Denne parameteren velger strekkodestilen som vist ovenfor. Når strekkodemodusen EAN 8, EAN 13, UPC-A, Code 128 eller EAN 128 er valgt, ignoreres denne parameteren for strekkodestil.

Utvidet tegn

'S'

0 = Hvit

1 = Svart

2 = Loddrette striper

3 = Vannrette striper

4 = Krysskravering

For eksempel 'S' n1 n2

n1 = Mønster for bakgrunnsfyll

n2 = Mønster for forgrunnsfyll

Hvis 'S' etterfølges av kun én parameter, er parameteren et mønster for forgrunnsfyll.

Tegning av linjeblokker og bokser

'S'

1 = Svart

2 = Loddrette striper

3 = Vannrette striper

4 = Krysskravering

Strek-kode

n = 'mnnn' eller 'Mnnn' (nnn = 0 ~ 32767)

Denne parameteren angir bredden på strekkoden. Enheten for 'nnn' er prosent.

Leselig linje for strekkode PÅ eller AV

n = 'r0' eller 'R0' Lesbar strekkodelinje AV
 n = 'r1' eller 'R1' Lesbar strekkodelinje PÅ

Forhåndsinnstilt: Lesbar strekkodelinje PÅ
 (1) 'T5' eller 't5'
 (2) 'T6' eller 't6'
 (3) 'T130' eller 't130'
 (4) 'T131' eller 't131'

Forhåndsinnstilt: Lesbar strekkodelinje AV
 Alle andre

Denne parameteren angir om den lesbare linjen skal skrives ut nedenfor strekkoden eller ikke. Lesbare tegn skrives alltid ut med skriften OCR-B i størrelse 10, og alle gjeldende forbedringer for tegnstilen skjules. Fabrikkinnstillingen avgjøres av strekkodemodusen som velges av 't' eller 'T'.

Tom sone

n = 'onnn' eller 'Onnn' (nnn = 0 ~ 32767)

Den tomme sonen er mellomrommet på begge sider av strekkodene. Bredden angis av enhetene som angis av parameteren 'u' eller 'U'. (Se neste avsnitt hvis du vil ha mer informasjon om parameteren 'u' eller 'U'.) Standardinnstillingen for bredden på den tomme sonen er én tomme.

Strekkoder, utvidet tegnenhet og tegning av linjeblokker og bokser

n = 'u0' eller 'U0' mm (forhåndsinnstilt)
 n = 'u1' eller 'U1' 1/10
 n = 'u2' eller 'U2' 1/100
 n = 'u3' eller 'U3' 1/12
 n = 'u4' eller 'U4' 1/120
 n = 'u5' eller 'U5' 1/10 mm
 n = 'u6' eller 'U6' 1/300
 n = 'u7' eller 'U7' 1/720

Denne parameteren angir målenheten for forskyvning fra X-aksen og Y-aksen, og strekkodehøyden.

Forskyvning fra X-aksen for strekkoder, utvidede tegn og tegninger av linjeblokker og bokser

n = 'xnnn' eller 'Xnnn'

Denne parameteren angir forskyvingen fra venstremargen i enheten som er angitt i 'u' eller 'U'.

Forskyvning fra Y-aksen for strekkoder og utvidede tegn

n = 'ynnn' eller 'Ynnn'

Denne parameteren angir forskyvingen fra venstremargen i enheten som er angitt i 'u' eller 'U'.

Strekkoder, utvidede tegn og tegning av linjeblokker og bokshøyder

n = 'hnnn', 'Hnnn', 'dnnn' eller 'Dnnn'

O1EAN13, EAN8, UPC-A, ISBN (EAN13, EAN8, UPC-A), ISBN (UPC-E): 22 mm

O2UPC-E: 18 mm

O3Andre: 12 mm

Utvidede tegn → 2,2 mm (forhåndsinnstilt)

Tegning av linjeblokker og bokser → ett punkt

Denne parameteren angir høyden på strekkodene eller de utvidede tegnene som vist ovenfor. Det kan begynne med 'h', 'H', 'd' eller 'D'. Høyden på strekkodene angis av enheten som er angitt i 'u' eller 'U'. Merk at fabrikkinnstillingen for høyden på strekkoden (12 mm, 18 mm eller 22 mm) avhenger av strekkodemodusen som er valgt med 't' eller 'T'.

Utvidet tegnbredde og tegning av linjeblokker og bokser

n = 'wnnn' eller 'Wnnn'

Utvidede tegn → 1,2 mm

Tegning av linjeblokker og bokser → ett punkt

Denne parameteren angir bredden på utvidede tegn som vist ovenfor.

Rotering av utvidede tegn

n = 'a0' eller 'A0' 'Stående (forhåndsinnstilt)

n = 'a1' eller 'A1' 'Rotert 90 grader

n = 'a2' eller 'A2' 'Opp ned, rotert 180 grader

n = 'a3' eller 'A3' 'Rotert 270 grader

Start på strekkodedata

n = 'b' eller 'B'

Dataene som kommer etter 'b' eller 'B', leses som strekkodedata. Strekkodedataene må slutte med koden '\ ' (5CH), som også avslutter denne kommandoen. Hvilke strekkodedata som godkjennes, avhenger av strekkodemodusen som er angitt av 't' eller 'T'.

■ Når CODE 39 er valgt med parameteren 't0' eller 'T0'

43 tegn '0' til '9', 'A' til 'Z', '-', '.', ' ' (mellomrom), '\$', '/', '+', og '%' kan godkjennes som strekkodedata. Andre tegn fører til datafeil. Det er ingen grenser for antall tegn i strekkoder. Strekkodedataene begynner og slutter med en stjerne '*' automatisk (starttegn og sluttegn). Hvis dataene som mottas, har en stjerne '*' ved begynnelsen eller slutten, regnes stjernen som starttegn eller sluttegn.

■ Når Interleaved 2 of 5 er valgt med parameteren 't1' eller 'T1':

De ti numeriske tegnene '0' til '9' kan godkjennes som strekkodedata. Andre tegn fører til datafeil. Det er ingen grenser for antall tegn i strekkoder. Denne modusen for strekkoder må ha likt antall tegn. Hvis strekkoden har ulikt antall tegn, legges tegnet '0' automatisk til etter strekkodedataene.

■ Når FIM (US-Post Net) er valgt med parameteren 't3' eller 'T3':

Tegnene 'A' til 'D' er gyldige, og ett siffer med data kan skrives ut. Både små og store bokstaver godtas.

- Når Post Net (US-Post Net) er valgt med parameteren 't4' eller 'T4'
Tegnene '0' til '9' kan være data og må avsluttes med et kontrollsiffer. '?' kan brukes i stedet for kontrollsifferet.
- Når EAN 8, EAN 13 eller UPC A er valgt med parameteren 't5' eller 'T5'
De ti nummerne '0' til '9' kan godkjennes som strekkodedata. Antall tegn i strekkodene er begrenset som vist nedenfor:
EAN 8: Totalt 8 sifre (7 sifre + 1 kontrollsiffer)
EAN 13: Totalt 13 sifre (12 sifre + 1 kontrollsiffer)
UPC A: Totalt 12 sifre (11 sifre + 1 kontrollsiffer)
Et annet antall tegn enn det som er angitt ovenfor, fører til datafeil og at strekkodedataene skrives ut som vanlige utskriftsdata. Hvis kontrollsifferet er feil, beregner skriveren det riktige kontrollsifferet automatisk, slik at de riktige strekkodedataene skrives ut. Når du har valgt EAN13, kan du legge til '+' og et tall på to eller fem sifre etter dataene hvis du vil lage en tilleggskode.
- Når UPC-E er valgt med parameteren 't6' eller 'T6':
Nummerne '0' til '9' kan godkjennes som strekkodedata.

Åtte sifre ^{1 2} (standardformat) Det første tegnet må være '0', og dataen må ende med et kontrollsiffer.
Totalt åtte sifre = '0' pluss 6 sifre + 1 kontrollsiffer.

Seks sifre ² Det første tegnet og det siste kontrollsifferet fjernes fra dataen med åtte sifre.

¹ '?' kan brukes i stedet for et kontrollsiffer.

² Legge til '+' og et tall på to eller fem sifre etter dataene hvis du vil lage en tilleggskode.

- Når Codebar er valgt med parameteren 't9' eller 'T09'
Tegnene '0' til '9', '-', '.', '\$', '/', '+', ': ' kan skrives ut. Tegnene 'A' til 'D' kan skrives ut som en start-/stopppkode, som kan være med små eller store bokstaver. Hvis du ikke har start-/stopppkode, oppstår det feil. Du kan ikke legge til et kontrollsiffer, og bruk av '?' fører til feil.
- Når Code 128, sett A, B eller C er valgt med henholdsvis parameteren 't12' eller 'T12', 't13' eller 'T13', eller 't14' eller 'T14'
Code 128, sett A, B og C kan velges individuelt. Sett A viser tegnene heksadesimalt 00 til 5F. Sett B inkluderer tegnene heksadesimalt 20 til 7F. Sett C inkluderer par fra 00 til 99. Du kan bytte mellom kodesettene ved å angi %A, %B eller %C. FNC 1, 2, 3 og 4 velges ved å angi %1, %2, %3 og %4. Du kan bruke SHIFT-koden, %S, til å bytte midlertidig (bare for ett tegn) fra sett A til sett B eller omvendt. Tegnet '%' kan kodes hvis du angir det to ganger.
- Når ISBN (EAN) er valgt med parameteren 't130' eller 'T130'
De samme reglene gjelder som for 't5' eller 'T5'.
- Når ISBN (UPC-E) er valgt med parameteren 't131' eller 'T1301':
De samme reglene gjelder som for 't56' eller 'T6'.
- Når Code 128, sett A, B eller C er valgt med henholdsvis parameteren 't132' eller 'T132', 't133' eller 'T133', eller 't134' eller 'T134'
De samme reglene gjelder som for 't12' eller 'T12', 't13' eller 'T13', eller 't14' eller 'T14'.

Tegning av bokser

ESC i ... E (eller e)

'E' eller 'e' er en avsluttende kode.

Tegning av linjeblokker

ESC i ... V (eller v)

'V' eller 'v' er en avsluttende kode.

Start av data for utvidede tegn

n = 'I' eller 'L'

Dataene som følger 'I' eller 'L' leses som utvidede tegn (eller navnedata). Dataene for utvidede tegn må slutte med koden '\ ' (5CH), som også avslutter denne kommando.

Programmeringseksempler

```
WIDTH "LPT1:",255
```

```
'CODE 39
```

```
LPRINT CHR$(27);"it0r1s0o0x00y00bCODE39?\";
```

```
'Interleaved 2 av 5
```

```
LPRINT CHR$(27);"it1r1s0o0x00y20b123456?\";
```

```
'FIM
```

```
LPRINT CHR$(27);"it3r1o0x00y40bA\";
```

```
'Post Net
```

```
LPRINT CHR$(27);"it4r1o0x00y60b1234567890?\";
```

```
'EAN-8
```

```
LPRINT CHR$(27);"it5r1o0x00y70b1234567?\";
```

```
'UPC-A
```

```
LPRINT CHR$(27);"it5r1o0x50y70b12345678901?\";
```

```
'EAN-13
```

```
LPRINT CHR$(27);"it5r1o0x100y70b123456789012?\";
```

```
'UPC-E
```

```
LPRINT CHR$(27);"it6r1o0x150y70b0123456?\";
```

```
'Codabar
```

```
LPRINT CHR$(27);"it9r1s0o0x00y100bA123456A\";
```

```
'Code 128 set A
```

```
LPRINT CHR$(27);"it12r1o0x00y120bCODE128A12345?\";
```

```
'Code 128 set A
```

```
LPRINT CHR$(27);"it13r1o0x00y140bCODE128B12345?\";
```

```
'Code 128 set C
```

```
LPRINT CHR$(27);"it14r1o0x00y160b";CHR$(1);CHR$(2);"?\";  
'ISBN(EAN)  
LPRINTCHR$(27);"it130r1o0x00y180b123456789012?+12345\"";  
'EAN 128 set A  
LPRINT CHR$(27);"it132r1o0x00y210b1234567890?\";  
LPRINT CHR$(12)  
END
```

Brother-nummer

VIKTIG

For teknisk hjelp, ring landet der du kjøpte skriveren. Samtalene må foretas *innenlands*.

Registrere produktet ditt

Når du registrerer produktet ditt hos Brother International Corporation, blir du oppført som den originale eieren av produktet.

Din registrering hos Brother:

- kan fungere som en bekreftelse på kjøpsdatoen for produktet dersom du skulle miste kvitteringen;
- kan støtte opp under et forsikringskrav dersom et forsikret produkt skulle gå tapt; og,
- gjør det lettere for oss å varsle deg om produktforbedringer og spesielle tilbud.

Fyll ut Brothers garantiregistreringsskjema, eller du kan registrere deg raskt og enkelt på

<http://www.brother.com/registration/>

Vanlige spørsmål

På Brother Solutions Center finner du all programvaren og informasjonen du trenger til skriveren. Du kan laste ned de nyeste driverne, programvaren og verktøyene samt lese vanlige spørsmål og feilsøkingstips for å få vite mer om hvordan du får mest mulig ut av Brother-produktet ditt.

<http://solutions.brother.com>

Du kan se etter driveroppdateringer fra Brother her.

Kundeservice

Besøk <http://www.brother.com> for å ta kontakt med ditt lokale Brother-kontor.

Servicesenter

For informasjon om servicesentre i Europa, ta kontakt med ditt lokale Brother-kontor. Adresse og telefonnummer til kontorer i Europa kan finnes på <http://www.brother.com> ved å velge ditt land.

Internett-adresser

Brothers globale nettsted: <http://www.brother.com>

For vanlige spørsmål (FAQ), produktstøtte og tekniske spørsmål, og for oppdatering av drivere og verktøy: <http://solutions.brother.com>

Viktig informasjon: Vedtekter

Radiointerferens (kun modeller på 220–240 volt)

Denne skriveren overholder EN55022 (CISPR Publikasjon 22)/klasse B.

Før du bruker produktet må du sørge for at du bruker én av de følgende grensesnittkablene.

- 1 En skjermet parallellkabel med tvunnet parleder som er merket "IEEE 1284 compliant".
- 2 En USB-kabel.

Kabelen må ikke være lenger enn 2 meter.

IEC 60825-1-spesifikasjon (kun modeller på 220–240 volt)

Denne skriveren er et laserprodukt av klasse 1, som definert i IEC 60825-1-spesifikasjonene. Merket som er vist nedenfor, er festet på produktet i de landene hvor det kreves.



Denne skriveren har en laserdiode av klasse 3B, som produserer usynlig laserstråling i laserenheten. Du må ikke under noen omstendigheter åpne laserenheten.

! Forsiktig

Bruk av kontroller eller justeringer eller fremgangsmåter som ikke er angitt i denne brukermanualen, kan føre til at du blir utsatt for farlig stråling.

For Finland og Sverige

LUOKAN 1 LASERLAITE

KLASS 1 LASER APPARAT

! Varoitus!

Laitteen käyttäminen muulla kuin tässä käyttöohjeessa mainitulla tavalla saattaa altistaa käyttäjän turvallisuusluokan 1 ylittävälle näkymättömälle lasersäteilylle.

! Varning

Om apparaten används på annat sätt än i denna Bruksanvisning specificerats, kan användaren utsättas för osynlig laserstråling, som överskrider gränsen för laserklass 1.

Intern laserstråling

Maksimal strålingseffekt: 5 mW
Bølgelengde: 770-810 nm
Laserklasse: Klasse 3B

EU-direktiv 2002/96/EF og EN50419



(Kun den europeiske union)

Dette utstyret er markert med ovenfor nevnte resirkuleringssymbol. Det betyr at etter at utstyret er utbrukt må du avhende det separat ved et egnet oppsamlingssted, og ikke plassere det i den normale usorterte avfallsstrømmen fra husholdninger. Dette vil være fordelaktig for miljøet og for alle. (Kun den europeiske union)

VIKTIG - For din egen sikkerhet

For sikker drift må støpselet som følger med kun settes inn i en standard stikkontakt som er jordet på vanlig måte.

Skjøteledninger som brukes sammen med utstyret, må være av samme type for å gi skikkelig jording.

Skjøteledninger med kablingsfeil kan forårsake personskade og skade på utstyret.

Selv om utstyret fungerer som det skal, betyr ikke det at det er jordet og at installasjonen er helt trygg. Hvis du på noen som helst måte er i tvil om jordingen fungerer som den skal, bør du kontakte en kvalifisert elektriker av hensyn til egen sikkerhet.

Dette produktet bør kobles til en AC-strømkilde innenfor området som indikeres på merket. IKKE koble det til en DC-strømkilde. Ta kontakt med en kvalifisert elektriker hvis du er usikker.

Koble fra enheten

Du må installere skriveren i nærheten av en lett tilgjengelig stikkontakt. I nødstilfelle må du trekke ut stikkontakten for å stenge strømtilgangen helt.

Vær forsiktig med LAN-koblinger (for modell HL-5250DN)

Koble dette produktet til en LAN-kobling som ikke utsettes for overspenninger.

IT-strømsystem (kun for Norge)

Dette produktet er laget for et IT-strømsystem med en fase-til-fase-spenning på 230 V.

Wiring information (gjelder bare Storbritannia)

Important

If you need to replace the plug fuse, fit a fuse that is approved by ASTA to BS1362 with the same rating as the original fuse.

Always replace the fuse cover. Never use a plug that does not have a cover.

Warning - This printer must be earthed.

The wires in the mains lead are coloured in line with the following code :

- **Green and Yellow: Earth**
- **Blue: Neutral**
- **Brown: Live**

If in any doubt, call a qualified electrician.

Konformitetserklæring for EU



EC Declaration of Conformity

Manufacturer

Brother Industries Ltd.,
15-1, Naeshiro-cho, Mizuho-ku,
Nagoya 467-8561, Japan

Plant

Brother Corporation (Asia) Ltd.,
Brother Buji Nan Ling Factory,
Gold Garden Ind., Nan Ling Village,
Buji, Rong Gang, Shenzhen, China

Herewith declare that:

Products description : Laser Printer
Product Name : HL-5240, HL-5250DN
Model Number : HL-52

are in conformity with provisions of the Directives applied : Low Voltage Directive 73/23/EEC (as amended by 93/68/EEC) and the Electromagnetic Compatibility Directive 89/336/EEC (as amended by 91/263/EEC and 92/31/EEC and 93/68/EEC).

Standards applied :

Harmonized : Safety : EN60950-1:2001

EMC : EN55022: 1998 +A1: 2000 +A2: 2003 Class B
EN55024: 1998 +A1: 2001 +A2: 2003
EN61000-3-2: 2000
EN61000-3-3: 1995 +A1: 2001

Year in which CE marking was first affixed : 2005

Issued by : Brother Industries, Ltd.

Date : 10th May, 2005

Place : Nagoya, Japan

Signature :

Takashi Maeda
Manager
Quality Management Group
Quality Management Dept.
Information & Document Company

Konformitetserklæring for EU

Produsent

Brother Industries Ltd.,
15-1, Naeshiro-cho, Mizuho-ku,
Nagoya 467-8561, Japan

Fabrikk

Brother Corporation (Asia) Ltd.,
Brother Buji Nan Ling Factory,
Gold Garden Ind., Nan Ling Village,
Buji, Rong Gang, Shenzhen, Kina

erklærer herved at:

Produktbeskrivelse: Laserskriver
Produktnavn: HL-5240, HL-5250DN
Modellnummer: HL-52

overholder bestemmelsene i gjeldende direktiver: Lavspenningsdirektivet 73/23/EEC (med endring 93/68/EEC) og direktivet om elektromagnetisk kompatibilitet 89/336/EEC (med endring 91/263/EEC og 92/31/EEC og 93/68/EEC).

Gjeldende standarder:
Harmonisert sikkerhet: EN60950:2000
EMC EN55022: 1995 + A1: 2000 + A2: 2003 Klasse B
EN55024: 1998 + A1: 2001 + A2: 2003
EN61000-3-2: 2000
EN61000-3-3: 1995 + A1: 2001

Første år med CE-merking: 2005

Utstedt av: Brother Industries, Ltd.

Dato: 10. mai 2003

Sted: Nagoya, Japan

Underskrift:

Takashi Maeda
Direktør
Quality Management Group
Quality Management Dept.
Information & Document Company

Brother Numbers

VIKTIG

For technical and operational help, you must call the country where you bought the printer. Calls must be made **from within** that country.

Register your product

By registering your product with Brother International Corporation, you will be recorded as the original owner of the product.

Your registration with Brother:

- may serve as a confirmation of the purchase date of your product should you lose your receipt;
- may support an insurance claim by you in the event of product loss covered by insurance; and,
- will help us notify you of enhancements to your product and special offers.

Please complete the Brother Warranty Registration or, for your convenience and most efficient way to register your new product, register on-line at

<http://www.brother.com/registration/>

Frequently asked questions (FAQs)

The Brother Solutions Center is our one-stop resource for all your printer needs. You can download the latest software and utilities, read FAQs and troubleshooting tips to learn how to get the most from your Brother product.

<http://solutions.brother.com>

You can check here for Brother driver updates.

Customer Service

In USA: 1-800-276-7746

In Canada: 1-877-BROTHER

If you have comments or suggestions, please write us at:

In USA: Printer Customer Support
Brother International Corporation
15 Musick Irvine, CA 92618

In Canada: Brother International Corporation (Canada), Ltd.
 - Marketing Dept.
 1, rue Hotel de Ville Dollard-des-Ormeaux, PQ, Canada H9B 3H6

Service center locator (USA only)

For the location of a Brother authorized service center, call 1-800-284-4357.

Service center locations (Canada only)

For the location of a Brother authorized service center, call 1-877-BROTHER.

Internet Addresses

Brother Global Web Site: <http://www.brother.com>

For Frequently Asked Questions (FAQs), Product Support and Technical Questions, and Driver Updates and Utilities:
<http://solutions.brother.com>

(In USA Only) For Brother Accessories & Supplies: <http://www.brothermall.com>

Ordering supplies

For best quality results use only genuine Brother supplies, which are available at most Brother retailers. If you cannot find the supplies you need and you have a Visa, MasterCard, Discover, or American Express credit card, you can order supplies directly from Brother. (In the USA, you can visit us online for a complete selection of the Brother accessories and supplies that are available for purchase.)

In USA: 1-888-879-3232 (voice)
 1-800-947-1445 (fax)
<http://www.brothermall.com>

In Canada: 1-877-BROTHER (voice)

Description	Item
Toner Cartridge	TN-550 (Standard, prints approx. 3, 500 pages) TN-580 (High Yield, prints approx. 7,000 pages)
Drum Unit	DR-520

Important information: Regulations

Federal Communications Commission (FCC) Declaration of Conformity (For USA)

Responsible Party : Brother International Corporation
100 Somerset Corporate Boulevard
P.O. Box 6911
Bridgewater, NJ 08807-0911
USA
Telephone: (908) 704-1700

declares, that the products

Product name: Laser Printer HL-5240 and HL-5250DN
Model number: HL-52
Product option: Lower Tray Unit LT-5300

complies with Part 15 of the FCC Rules. Operation is subject to the following two conditions: (1) This device may not cause harmful interference, and (2) this device must accept any interference received, including interference that may cause undesired operation.

This equipment has been tested and found to comply with the limits for a Class B digital device, pursuant to Part 15 of the FCC Rules. These limits are designed to provide reasonable protection against harmful interference in a residential installation. This equipment generates, uses, and can radiate radio frequency energy and, if not installed and used in accordance with the instructions, may cause harmful interference to radio communications. However, there is no guarantee that interference will not occur in a particular installation. If this equipment does cause harmful interference to radio or television reception, which can be determined by turning the equipment off and on, the user is encouraged to try to correct the interference by one or more of the following measures:

- Reorient or relocate the receiving antenna.
- Increase the separation between the equipment and receiver.
- Connect the equipment into an outlet on a circuit different from that to which the receiver is connected.
- Consult the dealer or an experienced radio/TV technician for help.

Important

A shielded interface cable should be used to ensure compliance with the limits for a Class B digital device. Changes or modifications not expressly approved by Brother Industries, Ltd. could void the user's authority to operate the equipment.

Industry Canada Compliance Statement (kun for Canada)

This Class B digital apparatus complies with Canadian ICES-003.

Cet appareil numérique de la classe B est conforme à la norme NMB-003 du Canada.

Laser Notices

Laser Safety (110 to 120 volt Model Only)

This printer is certified as a Class I laser product under the U.S. Department of Health and Human Services (DHHS) Radiation Performance Standard according to the Radiation Control for Health and Safety Act of 1968. This means that the printer does not produce hazardous laser radiation.

Since radiation emitted inside the printer is completely confined within protective housings and external covers, the laser beam cannot escape from the machine during any phase of user operation.

FDA Regulations (110 to 120 volt model only)

The U.S. Food and Drug Administration (FDA) has implemented regulations for laser products manufactured on and after August 2, 1976. Compliance is mandatory for products marketed in the United States. One of the following labels on the back of the printer indicates compliance with the FDA regulations and must be attached to laser products marketed in the United States.

MANUFACTURED:

Brother Industries, Ltd.,

15-1 Naeshiro-cho Mizuho-ku Nagoya, 467-8561 Japan

This product complies with FDA performance standards for laser products except for deviations pursuant to Laser Notice No.50, dated July 26, 2001.

MANUFACTURED:

Brother Corporation (Asia) Ltd. Brother Buji Nan Ling Factory

Gold Garden Ind., Nan Ling Village, Buji, Rong Gang, Shenzhen, CHINA

This product complies with FDA performance standards for laser products except for deviations pursuant to Laser Notice No.50, dated July 26, 2001.

Caution

Use of controls, adjustments or performance of procedures other than those specified in this User's Guide may result in hazardous radiation exposure.

Internal laser radiation

Maximum radiation power: 5 mW

Wave length: 770 - 810 nm

Laser class: Class 3B

IMPORTANT - For Your Safety

To ensure safe operation, the supplied three-pin plug must be inserted only into a standard three-pin power outlet that is properly grounded through the standard electrical wiring.

Extension cords used with this printer must be three-pin plug type and correctly wired to provide proper grounding. Incorrectly wired extension cords may cause personal injury and equipment damage.

The fact that the equipment operates satisfactorily does not imply that the power is grounded and that the installation is completely safe. For your safety, if in any doubt about the effective grounding of the power, call a qualified electrician.

This product should be connected to an AC power source within the range indicated on the rating label. DO NOT connect it to a DC power source. If you are not sure, contact a qualified electrician.

Disconnect device

You must install this printer near a power outlet that is easily accessible. In case of an emergency, you must disconnect the AC power cord from the AC power outlet to shut off the power completely.

Caution for LAN connection (For model HL-5250DN)

Connect this product to a LAN connection that is not subjected to overvoltages.

D

Stikkordliste

A

Automatisk tosidig utskrift	23
Automatisk valg av emulering	44

B

BRAdmin Light	43
BRAdmin Professional	43
Brother Numbers (USA/Canada)	125
BR-Script 3	99
BR-Script 3-modus	44
BR-Script-skriverdriver	35
Bufferfeil	49

D

Dekslet er åpent	49
Dimm	58
DOS	98

E

Emulering	101
Emuleringsmoduser	44
Enhetsalternativer	30
EPSON FX-850 mode	44
Eskens innhold	1

F

Feil papirstørrelse for tosidig utskrift	49
Feilmeldinger	80, 82
Feilplassert tonerkassetts	48
For mange magasiner	49
For mye data	49

G

Grensesnitt	101
-------------------	-----

H

Hefteutskrift	24
HP LaserJet-modus	44

J

Job Cancel	52
------------------	----

K

Kategorien Avansert	28
Kategorien Grunnleggende	27
Kategorien Støtte	34
Kategorien Tilleggsutstyr	33
Kontrollpanel	46, 102
Kontrollpanelknapp	52
Konvolutter	8, 16
Kopiering	52
Koronawire	67, 77, 78

L

LED-er	46
Linux	25
Lite toner	48

M

Macintosh®	38, 98
Manuell tosidig utskrift	20
Mediespesifikasjoner	103
Medietyper	6
Minne	58, 101
Minne fullt	49
Mål	104

N

Nedlastning full	49
Nedre papirmagasin	57
Nettverk	43
Nettverks-tilkobling	101

O

OPC-trommel	93
-------------------	----

P

Papir	6, 106
Papirhåndtering	102
Papirstopp	49, 84
Programvare	43
Programvare for nettverksutskrift	43
Proprinter XL-modus	44
Prossessor	101

R

Register your product	125
Registrere produktet ditt	119
Rekvisita	62
Remote Printer Console	45, 109
Rengjøring	73

S

Service centers (USA/Canada)	126
Service kreves	50
Servicesentre (Europa og andre land)	119
Sett bakfra	4
Sett forfra	3
Skannervindu	76
Skrift full	49
Skrifter	55, 101
Skriv ut testside	53
Skriver driver	102
Skriverdriver	27, 35, 41
Skriverinnstillinger	54
Spesifikasjoner	100
Standard nettverksinnstilling	56
Strekkodekontroll	112
Strømforsyning	5
Støv på trommel	49
Symbol	109
Systemkrav	105

T

Tegnsett	109
Tilleggsutstyr	57
Tom for papir	49
Tom for toner	48, 63
Tonerkassett	63, 103
Tosidig deaktivert	49
Tosidig utskrift	20
Trommelenhet	68, 103
Trommelenheten er nesten utslitt	48

U

Universalmagasin	13, 16, 21
Utskriftskvalitet	91
Utskriftsområde	9
Utskriftsserver	61

V

Vanlig papir	7
Vedlikeholdsdeler	72

Veiviser for driverdistribusjon	43
Vekt	104
Verktøy	102

W

Web BRAdmin	43
-------------------	----