

U moet eerst alle hardware instellen en de software installeren, pas dan kunt u de machine gebruiken.
Lees deze "Installatiehandleiding" voor instructies over de correcte opstelling en installatie van deze machine.

Stap 1



De machine installeren

Stap 2



De drivers & de software installeren



De installatie is voltooid!

Bewaar deze installatiehandleiding, de gebruikershandleiding en de meegeleverde CD-ROM op een veilige plaats, zodat u ze altijd snel kunt raadplegen.



De machine
installeren

Windows®
USB

Windows®
Parallel

Windows
NT® 4.0
Parallel






Windows®
Netwerk

Macintosh®
USB

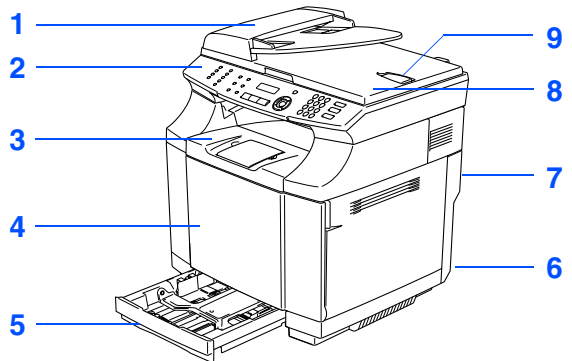
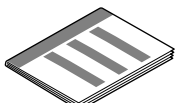

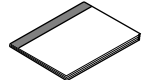
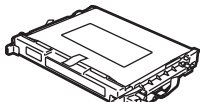



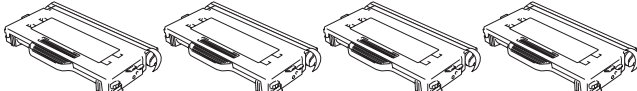
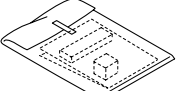
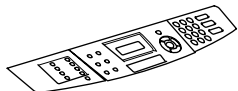
Macintosh®
Netwerk

Voor
netwerkgebruikers


De drivers & de software installeren

 Waarschuwing	 Voorzichtig	 Onjuiste configuratie	 Opmerking	 Gebruikershandleiding
<p>Dit duidt op een waarschuwing waarmee rekening moet worden gehouden om persoonlijk letsel te voorkomen.</p>	<p>Deze waarschuwingen wijzen u op procedures die u moet volgen om te voorkomen dat de machine of andere voorwerpen worden beschadigd.</p>	<p>Dit symbool waarschuwt u voor apparaten en bewerkingen die niet compatibel zijn met de machine.</p>	<p>Dit zijn opmerkingen of nuttige wenken die u van pas kunnen komen bij het gebruik van de machine.</p>	<p>Dit verwijst naar de gebruikershandleiding.</p>

Onderdelen in de doos

		 <p>Installatiehandleiding</p>	
<p>1. Automatische documentinvoer (ADF) 2. Bedieningspaneel 3. Documentuitvoer met bedrukte zijde naar beneden 4. Frontdeksel</p> <p>5. Papierlade 6. Stroomschakelaar 7. Achterpaneel 8. Documentdeksel 9. ADF-documentsteunklep</p>		 <p>CD-ROM's Voor Windows® Voor Macintosh®</p>	
		 <p>Gebruikershandleiding</p>	
 <p>Cartridge OPC-riem</p>	 <p>Stroomsnoer</p>	 <p>(voor Nederland) (voor België) Telefoonsnoer</p>	 <p>Onderhoudsetiket</p>
 <p>Tonercartridges (zwart, cyaan, magenta en geel)*¹</p>		 <p>Kit voor opnieuw inpakken*²</p>	 <p>Bedieningspaneel</p>

Welke onderdelen er worden geleverd, kan van land tot land verschillen.
Bewaar al het verpakkingsmateriaal en de doos.

 *De interfacekabel wordt niet standaard meegeleverd. U dient een interfacekabel te kopen die geschikt is voor de interface die u gaat gebruiken (parallel, USB of voor netwerk).*

Sluit de interfacekabel op dit moment nog NIET aan.

De interfacekabel wordt pas aangesloten tijdens de installatieprocedure van de software.

■ **USB-interfacekabel**

Gebruik in ieder geval een USB 2.0-interfacekabel die niet langer is dan 2 meter.

■ **Parallele interfacekabel**

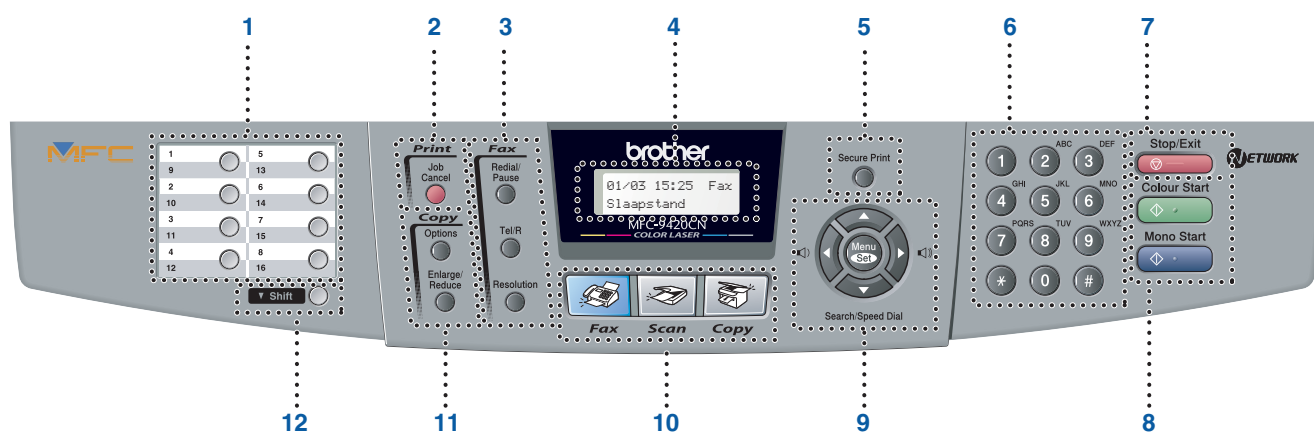
Gebruik in ieder geval een parallelle interfacekabel die niet langer is dan 2 meter.

Gebruik een afgeschermd interfacekabel die voldoet aan IEEE 1284.

*¹ De tonercartridges die bij deze machine worden geleverd zijn startertoners. Startertoners zijn tonercartridges die ongeveer de helft zo veel pagina's printen als de standaard tonercartridge: 5.000 pagina's (zwart) en 3.000 pagina's (cyaan, magenta en geel) met ongeveer 5% dekkingsgraad (A4 of Letter-formaat).

*² De kit voor opnieuw inpakken mag ALLEEN worden gebruikt voor het verplaatsen of versturen van de machine.

Bedieningspaneel



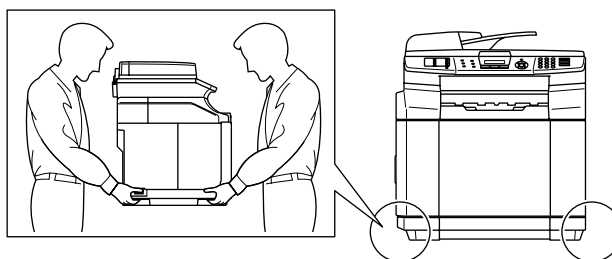
1	Eéntoetsnummers	2	Toets voor taak annuleren	3	Fax- en telefoontoetsen
4	Liquid Crystal Display	5	Beveiligde afdruktoets	6	Kiestoetsen
7	Toets Stop/Exit	8	Starttoetsen	9	Navigatietoetsen
10	Modustoetsen	11	Kopieertoetsen	12	Shift-toets



Zie voor meer informatie over het bedieningspaneel "Overzicht bedieningspaneel" in hoofdstuk 1 van de gebruikershandleiding.



- Deze machine is zwaar en weegt ongeveer 34,5 kg. U zou nooit moeten proberen de machine zonder hulp op te tillen, teneinde letsel te voorkomen.
- Zorg dat u de handgrepen aan de vier onderhoeken van de machine gebruikt, wanneer u de machine optilt.



Stap 1 De machine installeren

1. De tonercartridges installeren	4
2. Het bedieningspaneel bevestigen	5
3. Verwijder de beschermingen van de fuser unit	5
4. Installeer de OPC-belt cartridge	6
5. Papier in de papierlade plaatsen	7
6. Het netsnoer en de telefoonlijn aansluiten	8
7. Stel uw land in	9
8. De taal voor de meldingen op het LCD-scherm instellen (voor België).....	9
9. De datum en tijd instellen.....	10
10. Uw Stations-ID instellen	10
11. Een ontvangststand selecteren	11
12. Het contrast van het LCD-scherm instellen.....	11

Stap 2 De drivers & de software installeren

Windows®	Meegeleverde CD-ROM "MFL-Pro Suite"	12
	Bij gebruik van USB-interfacekabel	
	■ Voor Windows® 98/98SE/Me/2000 Professional/XP	14
	Bij gebruik van de parallelle interfacekabel	
	■ Voor Windows® 98/98SE/Me/2000 Professional/XP.....	17
	Bij gebruik van Windows NT® Workstation Version 4.0	20
	Bij Gebruik van de Netwerkkinterfacekabel	
	■ voor Windows® 98/98SE/Me/NT/2000 Professional/XP	22
Macintosh®	Bij gebruik van de USB-interfacekabel	24
	■ Voor Mac OS® 9.1 tot en met 9.2	24
	■ Voor Mac OS® X 10.2.4 of recenter	26
	Voor gebruikers van de netwerkkinterfacekabel	29
	■ Voor Mac OS® 9.1 tot en met 9.2	29
	■ Voor Mac OS® X 10.2.4 of recenter	31

■ Voor netwerkgebruikers

De BRAdmin Professional configuratietool installeren	34
■ Voor Windows®-gebruikers	34
Uw IP-adres, het subnetmasker en de gateway instellen met behulp van BRAdmin Professional (bij gebruik van Windows®).....	35

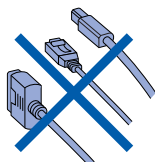
■ Opties en verbruiksonderdelen

Opties.....	36
Verbruiksonderdelen vervangen	36

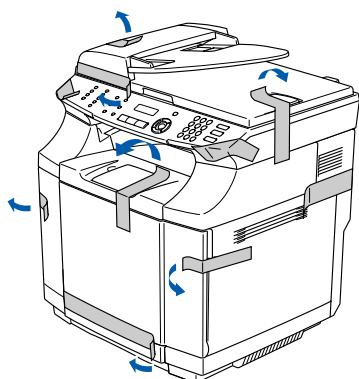
1 De tonercartridges installeren



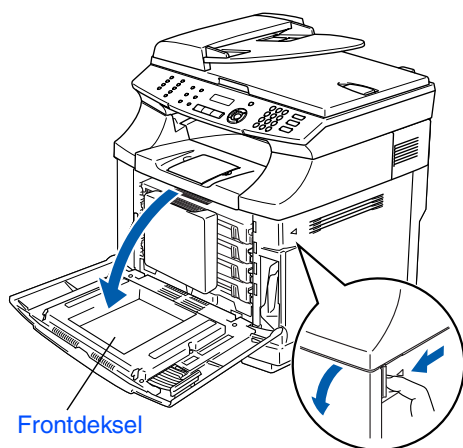
Sluit de interfacekabel NIET aan. De interfacekabel wordt pas aangesloten wanneer de software wordt geïnstalleerd.



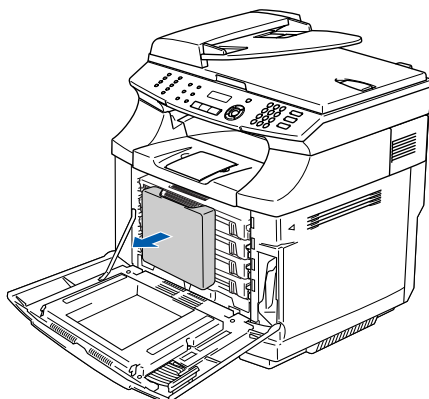
- 1 Verwijder de beschermende tape.



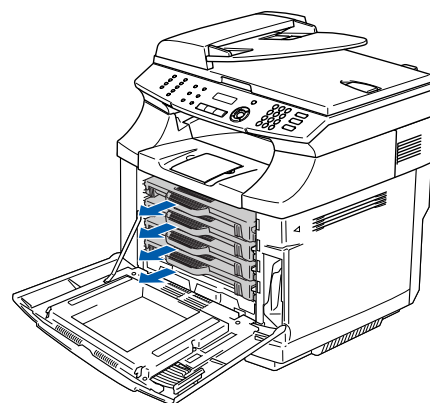
- 2 Open het frontdeksel.



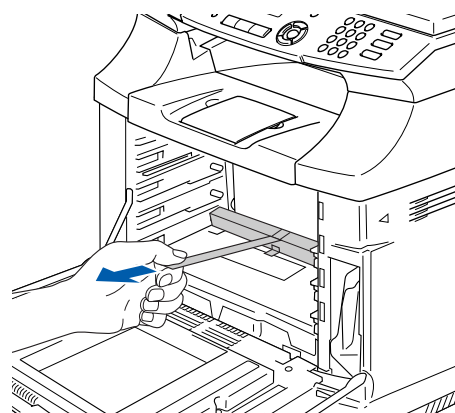
- 3 Verwijder de bescherming.



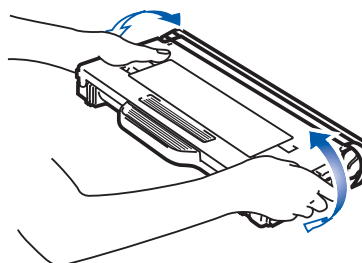
- 4 Verwijder alle vier de tonercartridges uit de machine.



- 5 Trek het rode beschermende papier voorzichtig uit de machine.



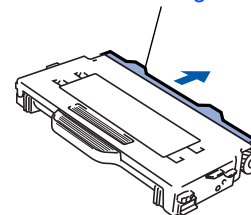
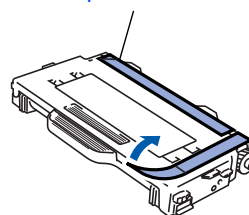
- 6 Schud de tonercartridge 3 tot 4 keer.



- 7 Verwijder de tape met het opschrift REMOVE, en verwijder vervolgens de oranje bescherming.

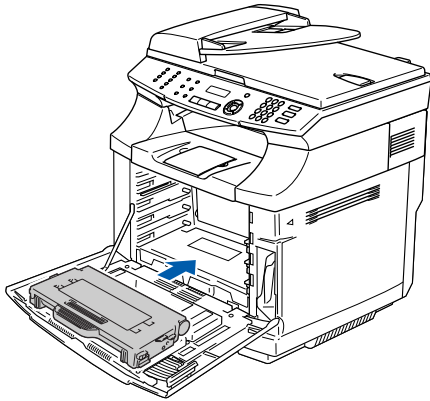
Tape met REMOVE

Bescherming

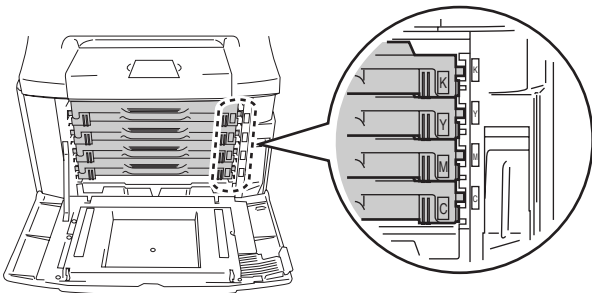


Ga naar de volgende pagina

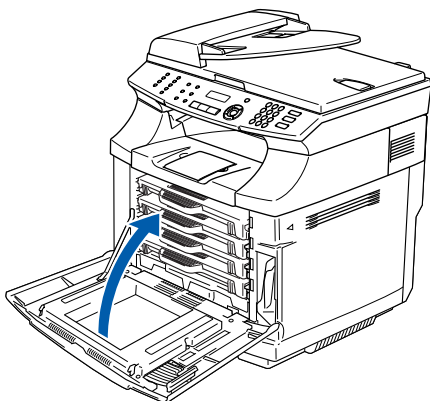
- 8 Installeer de tonercartridge door deze in de juiste geleider te schuiven. Probeer niet om de tonercartridge naar binnen te duwen of te vergrendelen; hij moet zich los in de geleiderrails bevinden en wordt automatisch correct geplaatst wanneer het frontdeksel gesloten wordt. Controleer of het kleuretiket van de cartridge overeenkomt met het desbetreffende etiket op de machine.



- 9 Herhaal stappen 6 tot en met 8 voor de resterende tonercartridges.

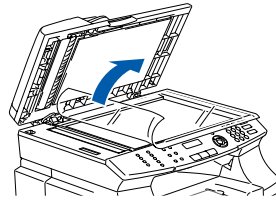


- 10 Sluit het frontdeksel.

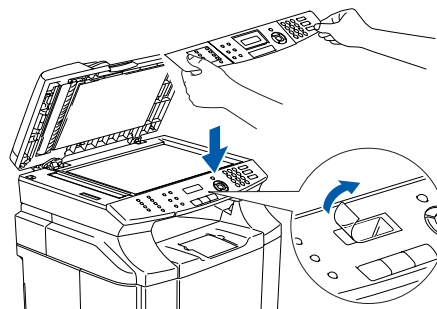


2 Het bedieningspaneel bevestigen

- 1 Til het documentdeksel op. Verwijder het vel van de glasplaat.



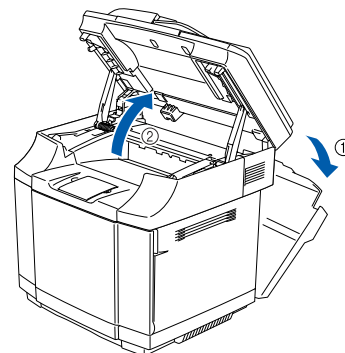
- 2 Verwijder de beschermende folie van de LCD. Bevestig het bedieningspaneel op de machine.



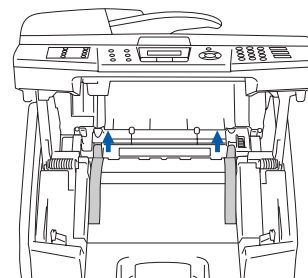
- 3 Sluit het documentdeksel.

3 Verwijder de beschermingen van de fuser unit

- 1 Open het achterpaneel (1) en de scannerunit (2) van de machine.



- 2 Trek de beschermingen aan beide kanten uit de fuser unit.



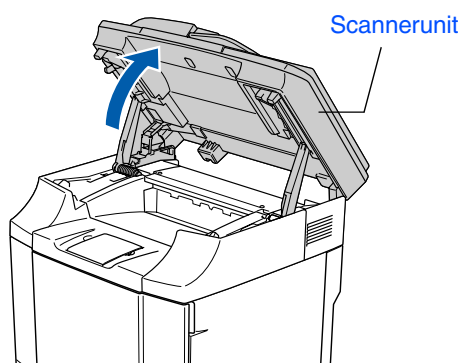
- 3 Sluit de scannerunit en het achterpaneel.

4 Installeer de OPC-belt cartridge

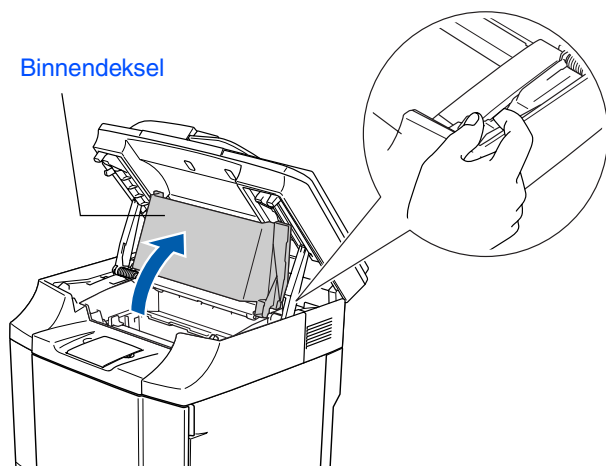
! Raak het groene oppervlak van de OPC-belt NIET aan.

! Stel de OPC-belt cartridge niet langer dan twee minuten bloot aan sterk kunst- of zonlicht, om te voorkomen dat de riem beschadigd wordt. Laat de cartridge in zijn verpakking tot kort voor de installatie.

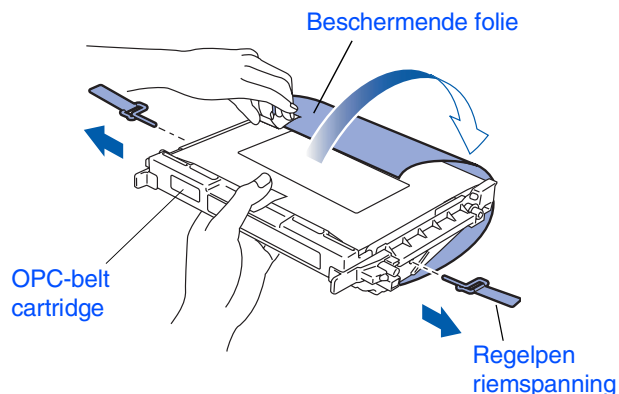
1 Til de scannerunit op.



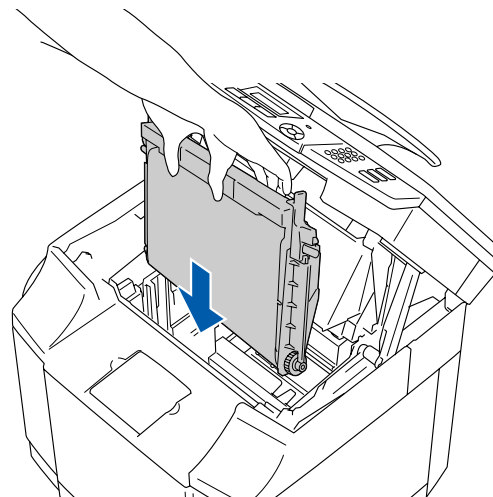
2 Open de binnendeksel, zodat deze onder de scannerunit vastklikt.



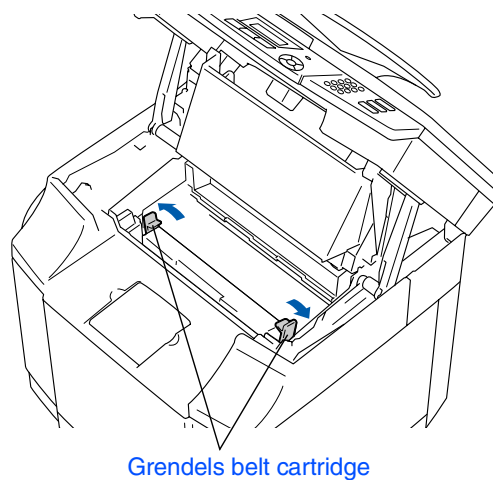
3 Verwijder de oranje regelpennen voor de riemspanning van beide zijden van de OPC-belt cartridge. Verwijder de beschermende folie.



4 Plaats de OPC-belt cartridge in de geleiders van de machine met de platte kant naar u toe.



5 Sluit de grendels van de belt cartridge.

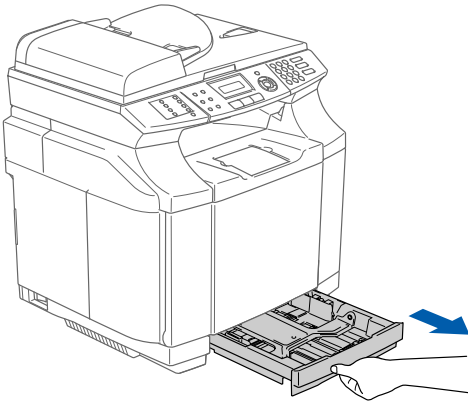


6 Sluit de binnendeksel en sluit vervolgens de scannerunit.

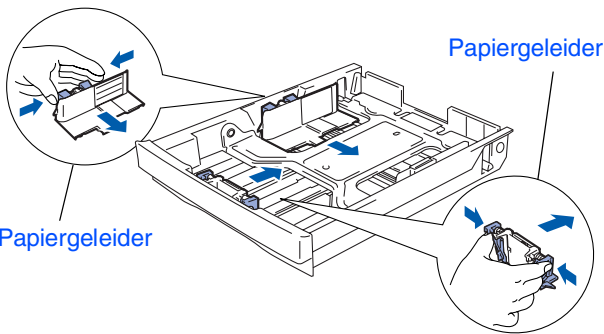
5

Papier in de papierlade plaatsen

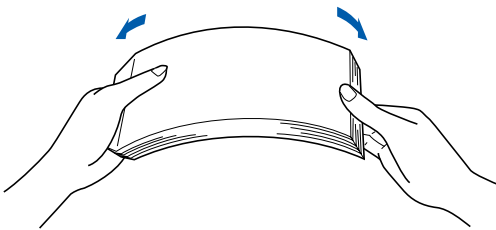
1 Trek de papierlade volledig uit de machine.



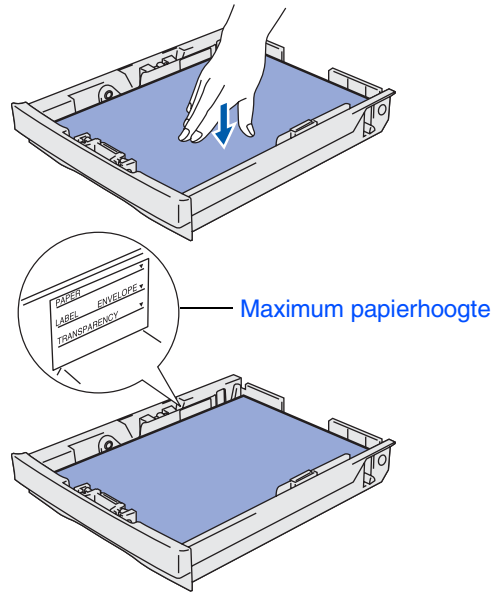
2 Druk op de ontgrendeling van de papiergeleiders en verschuif deze voor het correcte papierformaat. Controleer of de geleiders goed vastzitten.



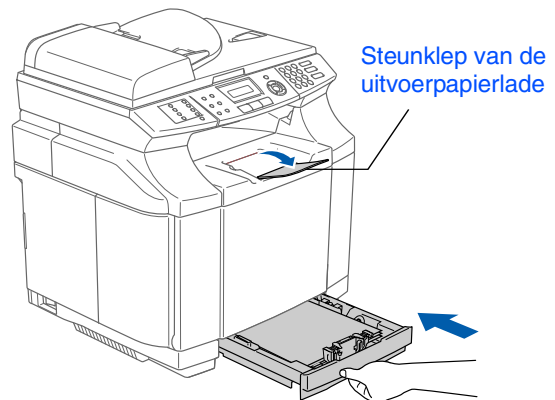
3 Blader de stapel papier goed door, om te voorkomen dat papier vastloopt of scheef wordt ingevoerd.



4 Plaats het papier in de papierlade. Controleer of het papier vlak in de lade ligt en of het papier niet boven de maximum markering komt.



5 Plaats de papierlade stevig terug in de machine.

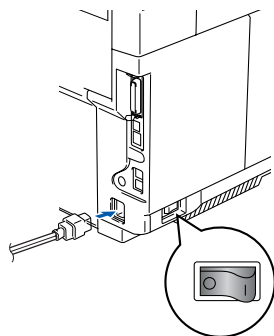


Voor meer details over de mogelijke papersoorten raadpleegt u "Acceptabel papier en andere media" in hoofdstuk 2 van de gebruikershandleiding.

6 Het netsnoer en de telefoonlijn aansluiten

⚡ Sluit de parallelle kabel of de USB-kabel nog NIET aan.

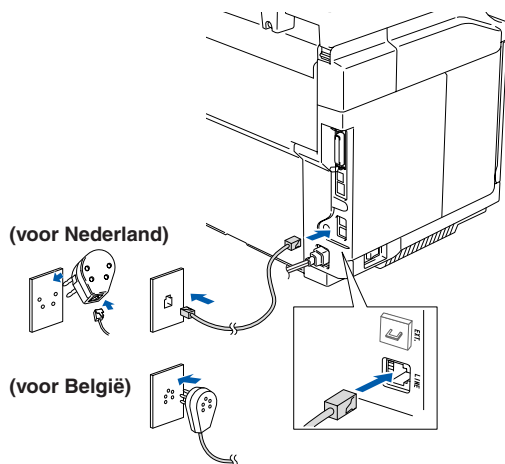
- 1 Zorg dat de machine uit is. Sluit het netsnoer aan op de machine.



- 2 Steek de stekker in het stopcontact. Zet de aan/uit-schakelaar aan.



- 3 Sluit het ene uiteinde van het telefoonsnoer aan op de ingang **LINE** van de machine, en het andere uiteinde op een modulaire wandstekker.

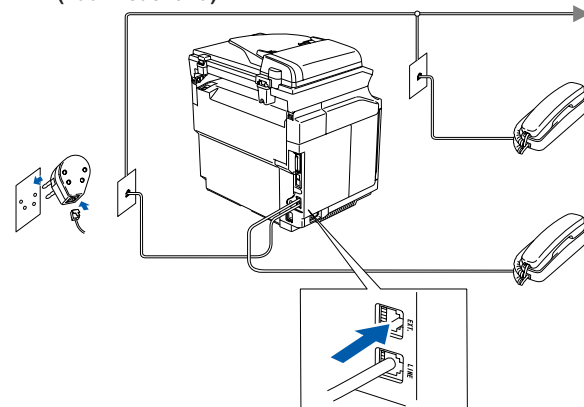


⚠ Waarschuwing

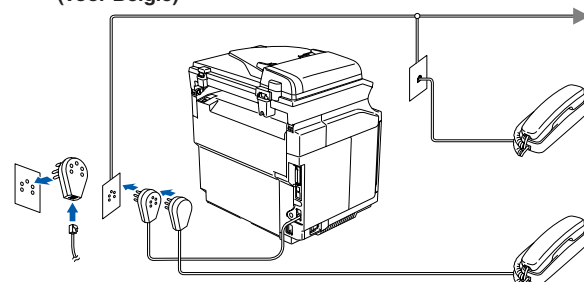
- Deze machine moet worden voorzien van een geaarde stekker.
- Aangezien de machine via het stopcontact is geaard, kunt u zichzelf tegen mogelijke elektrische gevaren op het telefoonnetwerk beschermen, door het stroomsnoer op uw machine aangesloten te houden wanneer u de machine op een telefoonlijn aansluit. Wanneer de machine moet worden verplaatst, beschermt u zichzelf door eerst de telefoonlijn af te sluiten en pas daarna de stekker uit het stopcontact te halen.

📄 Als u een telefoonlijn met een extern toestel deelt, moet u de aansluitingen zoals hieronder afgebeeld uitvoeren.

(voor Nederland)

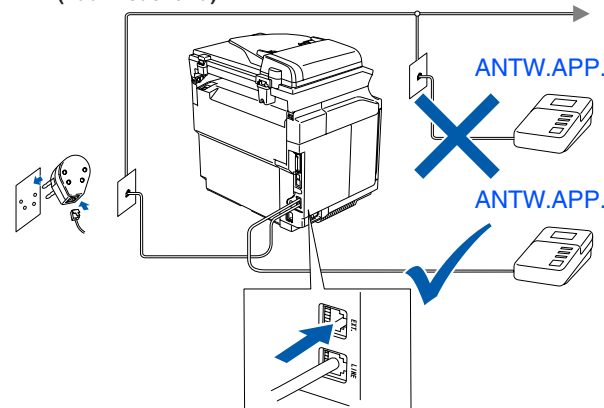


(voor België)

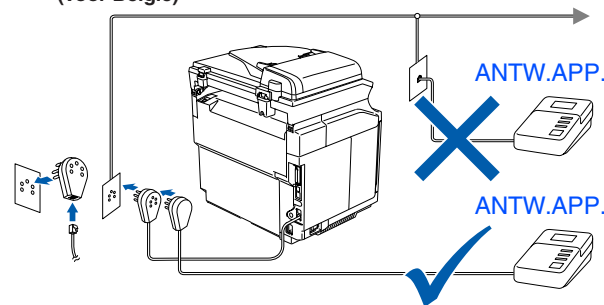


📄 Als u een telefoonlijn met een extern antwoordapparaat deelt, moet u deze zoals hieronder afgebeeld aansluiten.

(voor Nederland)



(voor België)



🔍 Stel de ontvangststand in op **Telefoon/Beantw.** als u een extern antwoordapparaat gebruikt. Raadpleeg voor meer informatie "Een extern antwoordapparaat (ANTW.APP.) aansluiten" in hoofdstuk 3 van de gebruikershandleiding.



7 Stel uw land in

U moet uw land zo instellen dat de machine correct functioneert op lokale telecommunicatielijnen in ieder land.

- 1 Controleer of de machine aanstaat door de stekker in het stopcontact te steken en de machine aan te zetten.

Druk op **Menu/Set**.

```
Set Country
Press Set Key
```

- 2 Druk op  of  om het land te selecteren.

```
Nederland
Select ▲▼ & Set
```

 (voor Nederland)

```
België
Select ▲▼ & Set
```

 (voor België)

Druk op **Menu/Set** wanneer op het LCD-scherm uw land wordt weergegeven.

- 3 U wordt gevraagd het land opnieuw te bevestigen.

```
Nederland?
1.Ja 2.Nee
```

 (voor Nederland)

```
België?
1.Ja 2.Nee
```

 (voor België)

- 4 Als op het LCD-scherm het juiste land wordt weergegeven, drukt u op **1** om naar stap **5** te gaan

—OF—

drukt u op **2** om terug te gaan naar stap **1** en het land opnieuw te selecteren.

- 5 Nadat op het LCD-scherm twee seconden lang **Geaccepteerd** wordt weergegeven, verschijnt **Wachten a.u.b..**

```
Nederland?
Geaccepteerd
```

 (voor Nederland)



```
België?
Geaccepteerd
```

 (voor België)

8

De taal voor de meldingen op het LCD-scherm instellen (voor België)

De meldingen op het LCD-scherm kunnen worden weergegeven in het Nederlands, Frans of Engels.

- 1 Druk op **Menu/Set, 0, 0**.
- 2 Druk op  of  om **NEDERLANDS**, **FRANS** of **ENGELS** te selecteren, en druk op **Menu/Set**.

9 De datum en tijd instellen

De machine geeft de datum en de tijd weer, en deze gegevens worden afgedrukt op elke fax die u verzendt.

- 1 Druk op **Menu/Set**.
- 2 Druk op **0**.
- 3 Druk op **2**.
- 4 Toets de laatste twee cijfers van het jaar in met behulp van de kiestoetsen en druk vervolgens op **Menu/Set**.

```
Datum/Tijd
Jaar:2005
```

(Voer bv. **0, 5** in voor 2005.)

- 5 Voer met behulp van de kiestoetsen de twee cijfers voor de maand in en druk vervolgens op **Menu/Set**.

```
Datum/Tijd
Maand:03
```

(voer bijvoorbeeld **0, 3** in voor maart)

- 6 Voer met behulp van de kiestoetsen de twee cijfers voor de dag in en druk vervolgens op **Menu/Set**.

```
Datum/Tijd
Dag:01
```


(Voer bv. **0, 1** in.)

- 7 Voer met behulp van de kiestoetsen de tijd in 24-uursformaat in en druk vervolgens op **Menu/Set**.

```
Datum/Tijd
Tijd:15:25
```

(Voer bv. **1, 5, 2, 5** in voor 3:25 PM.)

- 8 Druk op **Stop/Exit**.

 Als u een fout maakt, drukt u op **Stop/Exit** om met stap 1 verder te gaan.

10 Uw Stations-ID instellen

U kunt uw naam en faxnummer opslaan, zodat deze gegevens worden afgedrukt op alle faxpagina's die u verstuurt.

- 1 Druk op **Menu/Set**.
- 2 Druk op **0**.
- 3 Druk op **3**.
- 4 Toets uw faxnummer in (max. 20 cijfers) en druk vervolgens op **Menu/Set**.

```
Stations-ID
Fax:
```

- 5 Toets uw telefoonnummer in (max. 20 cijfers) en druk vervolgens op de toets **Menu/Set**.
(Als uw telefoon- en faxnummer hetzelfde zijn, voer dan opnieuw hetzelfde nummer in.)

```
Stations-ID
Tel:
```


- 6 Voer uw naam (max. 20 tekens) in met behulp van de kiestoetsen en druk vervolgens op **Menu/Set**.

```
Stations-ID
Naam:
```

- 7 Druk op **Stop/Exit**.



■ Raadpleeg bij het invoeren van uw naam het onderstaande schema.

■ Als u tweemaal achtereen dezelfde letter wilt invoeren, dan drukt u op  om de cursor een plaats naar rechts te zetten.

Druk op	Een keer	Twee keer	Drie keer	Vier keer
2	A	B	C	2
3	D	E	F	3
4	G	H	I	4
5	J	K	L	5
6	M	N	O	6
7	P	Q	R	S
8	T	U	V	8
9	W	X	Y	Z

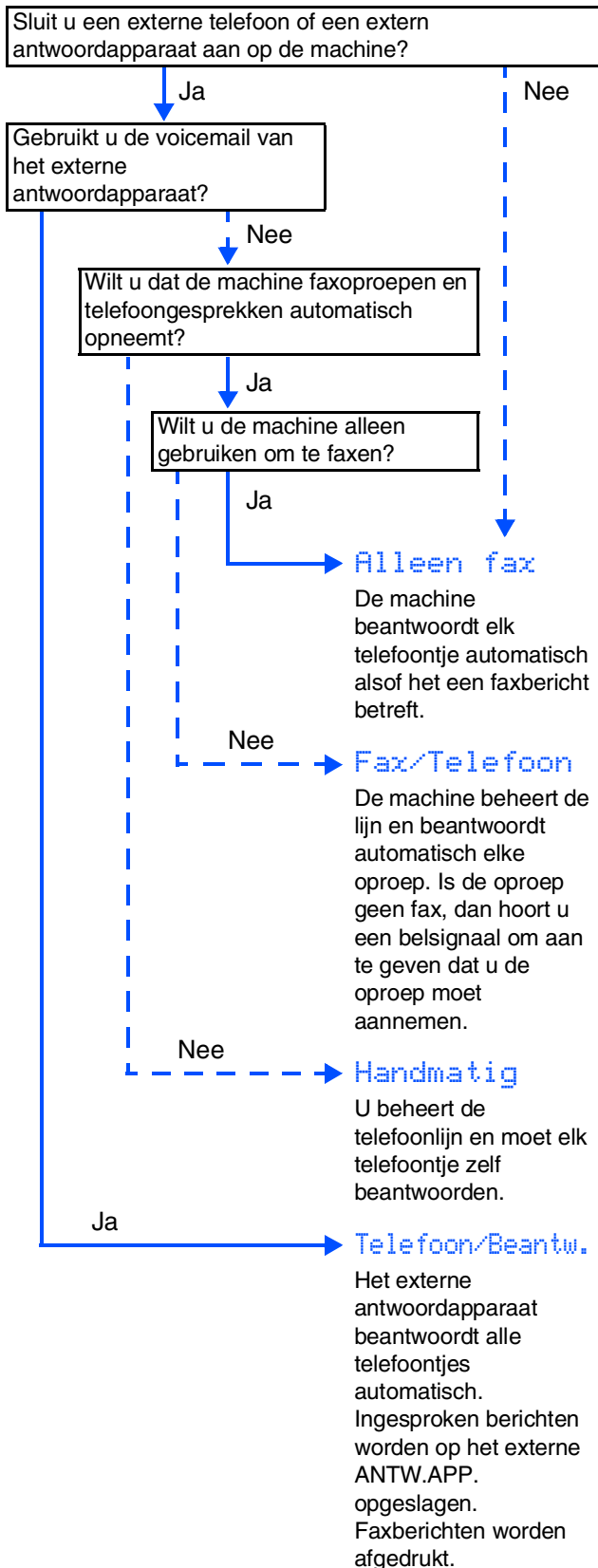




Zie voor meer informatie "Tekst invoeren" in bijlagen B van de gebruikershandleiding.


11

Een ontvangststand selecteren

Er zijn vier verschillende ontvangststanden: **Alleen fax**, **Fax/Telefoon**, **Handmatig** en **Telefoon/Beantw.**
Kies de **Ontvangstmodus** die het beste in uw behoeften voorziet.





- 1 Druk op **Menu/Set**.
- 2 Druk op **0**.
- 3 Druk op **1**.
- 4 Druk op  of  om de modus te selecteren.
Druk op **Menu/Set**.
- 5 Druk op **Stop/Exit**.

 Raadpleeg voor meer informatie "Een fax ontvangen" in hoofdstuk 6 van de gebruikershandleiding.

12 Het contrast van het LCD-scherm instellen

U kunt het contrast instellen zodat het LCD-scherm lichter of donkerder wordt.

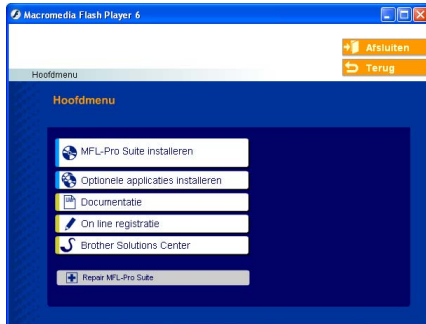
- 1 Druk op **Menu/Set**.
- 2 Druk op **1**.
- 3 Druk op **7**.
- 4 Druk op  om het contrast te verhogen —OF— druk op  om het contrast te verlagen.
Druk op **Menu/Set**.
- 5 Druk op **Stop/Exit**.

Ga naar de volgende pagina om de drivers & de software te installeren

Meegeleverde CD-ROM "MFL-Pro Suite"

De CD-ROM bevat de volgende onderdelen:

Windows®



De MFL-Pro Suite bevat printerdriver, scannerdriver, Brother ControlCenter2, ScanSoft® PaperPort® 9.0SE, ScanSoft® OmniPage® en True Type® lettertypen. PaperPort® 9.0SE is een beheertoepassing voor het weergeven van gescande documenten. ScanSoft® OmniPage®, geïntegreerd in PaperPort® 9.0SE, is een OCR-toepassing die een afbeelding in tekst omzet en deze in uw standaardtekstverwerker invoert.

Macintosh®



*1 De gebruikershandleiding op de CD-ROM bevat de software- en netwerkhandleiding voor de functies die beschikbaar zijn bij aansluiting op een computer (bv. printen en scannen).



MFL-Pro Suite installeren

U kunt MFL-Pro Suite en multifunctionele drivers installeren.



Optionele applicaties installeren

U kunt andere hulpprogramma's voor MFL-Pro Suite installeren.



Documentatie*1

U kunt de gebruikershandleiding en andere documentatie in PDF-formaat bekijken (viewer meegeleverd).



On line registratie

Voor het snel registreren van uw machine wordt u doorverwezen naar de registratiepagina voor Brother-producten.



Brother Solutions Center

Contactinformatie voor Brother en koppelingen naar websites met het laatste nieuws en ondersteuningsinformatie.



Repair MFL-Pro Suite

(Alleen voor gebruik van USB en parallelle kabel.)

Als u fouten ontdekt tijdens het installeren van MFL-Pro Suite, kunt u deze functie gebruiken om de software automatisch te repareren en opnieuw te installeren.



Start Here OS 9.1-9.2

U kunt de stuurprogramma's van de printer en de scanner, en Presto!® PageManager® voor Mac OS® 9.1 - 9.2 installeren.



Start Here OSX

U kunt de stuurprogramma's van de printer en de scanner, Brother ControlCenter2 en Presto!® PageManager® voor Mac OS® 10.2.4 of recenter installeren.



Readme.html

Hier vindt u belangrijke informatie en tips voor het oplossen van problemen.



Documentation*1

U kunt de gebruikershandleiding en andere documentatie in PDF-formaat bekijken.



Brother Solutions Center

Hiermee gaat u naar het Brother Solutions Center, een website waar u informatie vindt over uw Brother-product, zoals veelgestelde vragen, gebruikershandleidingen, nieuwere versies van stuurprogramma's en tips voor het gebruik van uw machine.



On-Line Registration

Voor het snel registreren van uw machine wordt u doorverwezen naar de registratiepagina voor Brother-producten.



Volg de instructies op deze pagina die betrekking hebben op uw besturingssysteem en interfacekabel. Raadpleeg voor de meest recente stuurprogramma's en de beste oplossingen voor problemen of vragen het Brother Solutions Center, direct vanuit de driver, of ga naar <http://solutions.brother.com>

De machine installeren

Windows®



Bij gebruik van Windows® XP Professional x64 Edition, ga naar <http://solutions.brother.com> voor het downloaden van stuurprogramma's en stappen van de installatie



Bij gebruik van de USB-interfacekabel..... Ga naar pagina 14 (voor Windows® 98/98SE/Me/2000 Professional/XP)

Windows® USB



Bij gebruik van de parallelle interfacekabel..... Ga naar pagina 17 (voor Windows® 98/98SE/Me/2000 Professional/XP)

Windows® Parallel



Bij gebruik van Windows NT® Workstation Version 4.0... Ga naar pagina 20 (bij gebruik van de parallelle interfacekabel)

Windows NT® 4.0 Parallel



Bij gebruik van de netwerkinterfacekabel..... Ga naar pagina 22

Windows® Netwerk

Macintosh®



Bij gebruik van de USB-interfacekabel
 ■ Voor Mac OS® 9.1 tot en met 9.2 Ga naar pagina 24
 ■ Voor Mac OS® X 10.2.4 of recenter Ga naar pagina 26

Macintosh® USB



Bij gebruik van de netwerkinterfacekabel
 ■ Voor Mac OS® 9.1 tot en met 9.2 Ga naar pagina 29
 ■ Voor Mac OS® X 10.2.4 of recenter Ga naar pagina 31

Macintosh® Netwerk

Voor netwerkgebruikers Ga naar pagina 34

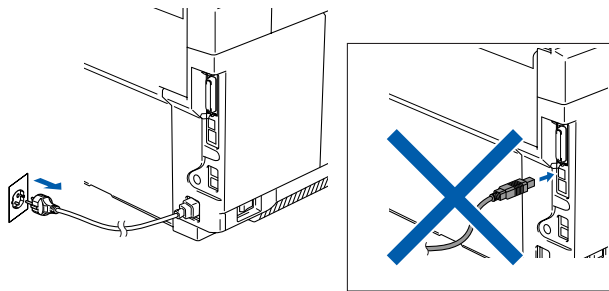
Voor netwerkgebruikers

Bij gebruik van USB-interfacekabel (voor Windows® 98/98SE/Me/2000 Professional/XP)

Zorg dat u de instructies in stap 1 “De machine installeren” op pag. 4 - 11 hebt voltooid.

 Alle andere programma's sluiten voordat u MFL-Pro Suite installeert.

- 1 Haal de stekker van de machine uit het stopcontact (en uit uw computer, als u reeds een interfacekabel hebt aangesloten).

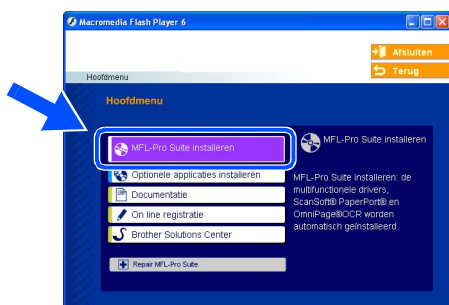



- 2 Zet uw computer aan. (Bij gebruik van Windows® 2000 Professional/XP dient u als beheerder te zijn aangemeld.)

- 3 Plaats de meegeleverde CD-ROM voor Windows® in uw CD-ROM-station. Als het taalscherm verschijnt, selecteer dan uw taal.

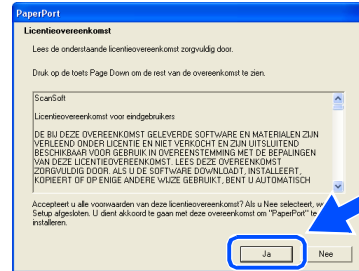


- 4 Het hoofdmenu van de CD-ROM wordt geopend. Klik op **MFL-Pro Suite installeren**.



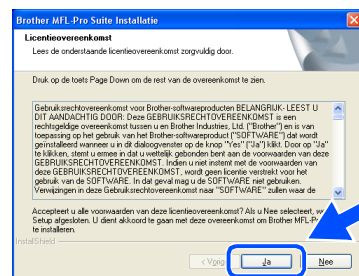
 Als dit venster niet wordt geopend, kunt u Windows® Explorer gebruiken om het programma **setup.exe** uit te voeren vanuit de hoofddirectory van de CD-ROM van Brother.

- 5 Als u de licentieovereenkomst van ScanSoft® PaperPort® 9.0SE hebt gelezen en geaccepteerd, klikt u op **Ja**.

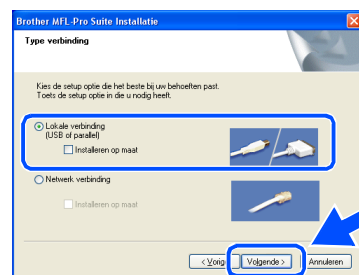



- 6 De installatie van PaperPort® 9.0SE begint automatisch en daarna wordt MFL-Pro Suite geïnstalleerd.

- 7 Als het venster met de Brother MFL-Pro Suite-softwarelicentieovereenkomst wordt geopend, klikt u op **Ja**, als u de voorwaarden hiervan accepteert.



- 8 Selecteer **Lokale verbinding** en klik vervolgens op **Volgende**. De installatie gaat verder.



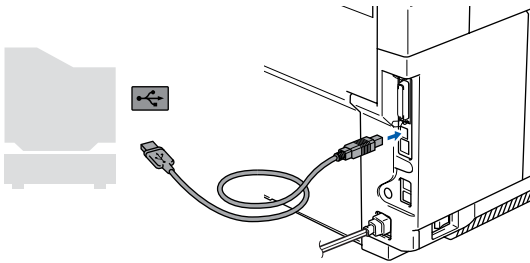
 Als u de PS-driver (BR-Script 3 printerdriver) wilt installeren, selecteert u **Installeren op maat** en volgt u de instructies op het scherm. Wanneer op het scherm **Onderdelen selecteren** verschijnt, vinkt u **PS Printer Driver** aan, en gaat u vervolgens verder met het volgen van instructies op het scherm.

- 9 Als dit scherm verschijnt, sluit u de USB-interfacekabel eerst op uw PC aan en vervolgens op de machine.

(Voor Windows® XP)



(Voor Windows® 98/98SE/Me/2000)

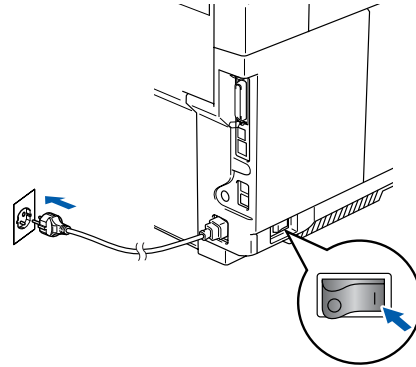


Brother adviseert u de machine direct op uw computer aan te sluiten.



Sluit de machine NIET aan op een USB-poort op een toetsenbord of een USB-hub zonder voeding.

- 10 Steek de stekker in het stopcontact en zet de machine aan.

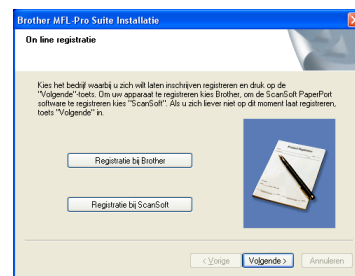


Na een paar seconden wordt het installatiescherm weergegeven. De installatie van de Brother-drivers start automatisch. De schermen worden één voor één geopend. U zult een paar seconden moeten wachten voordat alle schermen worden geopend.



Probeer NIET één van de schermen te annuleren tijdens de installatie.

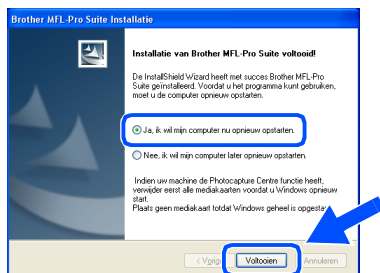
- 11 Als het on-line registratiescherm verschijnt, selecteert u daar de gewenste optie en volgt u de instructies op het scherm.



Wordt vervolgd ...

Bij gebruik van USB-interfacekabel (voor Windows® 98/98SE/Me/2000 Professional/XP)

- 12 Klik op **Voltoeien** om uw computer opnieuw te starten.
(Na het herstarten van de computer met Windows® 2000 Professional/XP, dient u als beheerder te zijn aangemeld.)




Als de computer opnieuw is opgestart, wordt **Installatie Diagnose** automatisch uitgevoerd. Als de installatie is mislukt, ziet u de resultaten van de installatie op het venster. Als de **Installatie Diagnose** een fout vertoont, volg dan de instructies op het scherm of lees on-line hulp en veelgestelde vragen in **Start/Programma's/Brother/MFL-Pro Suite MFC-9420CN**.

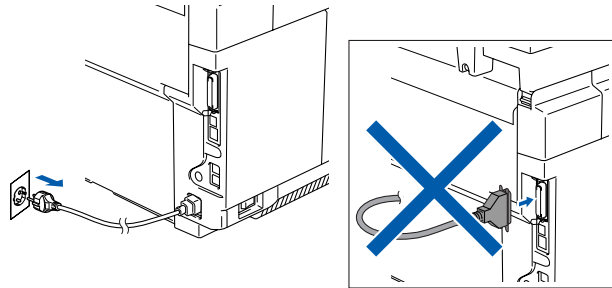
- OK!** MFL-Pro Suite en de Brother-stuurprogramma's voor printer en scanner zijn nu geïnstalleerd en de installatie is voltooid.

Bij gebruik van de parallelle interfacekabel (voor Windows® 98/98SE/Me/2000 Professional/XP)

Zorg dat u de instructies in stap 1 “De machine installeren” op pag. 4 - 11 hebt voltooid.

 Alle andere programma's sluiten voordat u MFL-Pro Suite installeert.

- 1 Haal de stekker van de machine uit het stopcontact (en uit uw computer, als u reeds een interfacekabel hebt aangesloten).

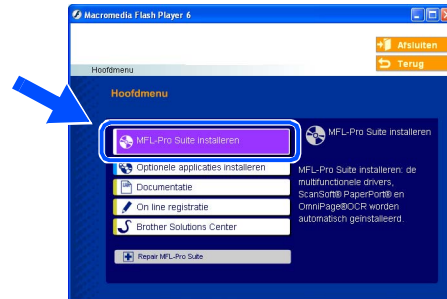



- 2 Zet uw computer aan.
(Bij gebruik van Windows® 2000 Professional/XP dient u als beheerder te zijn aangemeld.)

- 3 Plaats de meegeleverde CD-ROM voor Windows® in uw CD-ROM-station. Als het taalscherm verschijnt, selecteer dan uw taal.

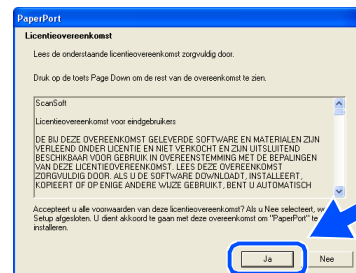


- 4 Het hoofdmenu van de CD-ROM wordt geopend.
Klik op **MFL-Pro Suite installeren**.



-  Als dit venster niet wordt geopend, kunt u Windows® Explorer gebruiken om het programma **setup.exe** uit te voeren vanuit de hoofddirectory van de CD-ROM van Brother.

- 5 Als u de licentieovereenkomst van ScanSoft® PaperPort® 9.0SE hebt gelezen en geaccepteerd, klikt u op **Ja**.

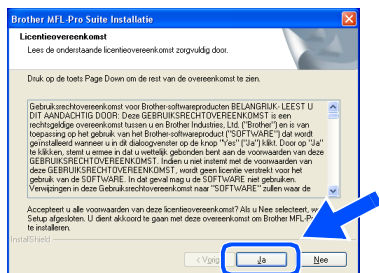


- 6 De installatie van PaperPort® 9.0SE begint automatisch en daarna wordt MFL-Pro Suite geïnstalleerd.

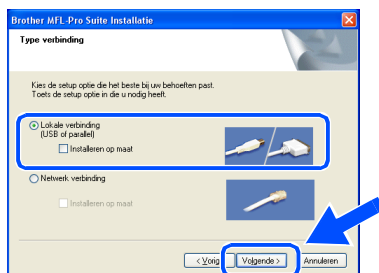
Wordt vervolgd ...

Bij gebruik van de parallele interfacekabel (voor Windows® 98/98SE/Me/2000 Professional/XP)

- 7 Als het venster met de Brother MFL-Pro Suite-softwarelicentieovereenkomst wordt geopend, klikt u op **Ja**, als u de voorwaarden hiervan accepteert.



- 8 Selecteer **Lokale verbinding** en klik vervolgens op **Volgende**. De installatie gaat verder.



Als u de PS-driver (BR-Script 3 printerdriver) wilt installeren, selecteert u **Installeren op maat** en volgt u de instructies op het scherm. Wanneer op het scherm **Onderdelen selecteren** verschijnt, vinkt u **PS Printer Driver** aan, en gaat u vervolgens verder met het volgen van instructies op het scherm.

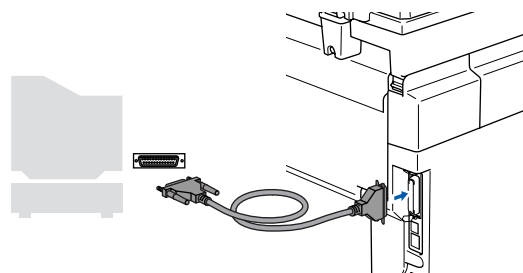
- 9 Wanneer dit scherm wordt weergegeven, sluit u de parallele interfacekabel eerst op uw PC aan en vervolgens op de machine.
(Voor Windows®XP)



(Voor Windows® 98/98SE/Me/2000)

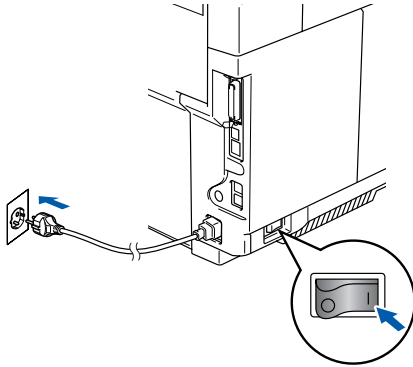


Steek de stekker NIET in het stopcontact voordat u de parallele interfacekabel aansluit. Het kan uw machine beschadigen.



Brother adviseert u de machine direct op uw computer aan te sluiten.

- 10 Steek de stekker in het stopcontact en zet de machine aan.



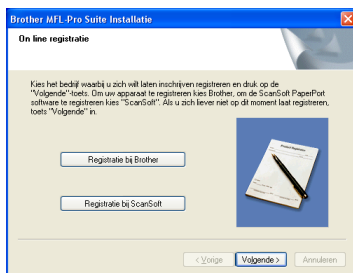
- 11 Bij gebruik van Windows® 98/98SE/Me/2000 Professional/XP, klikt u op **Volgende**.



Bij gebruik van Windows® XP, even wachten; de installatie van de Brother-drivers start automatisch. De schermen worden één voor één geopend.

Probeer NIET één van de schermen te annuleren tijdens de installatie.

- 12 Als het on-line registratiescherm verschijnt, selecteert u daar de gewenste optie en volgt u de instructies op het scherm.



- 13 Wanneer het volgende scherm wordt weergegeven, klikt u op **Voltoeien** en moet u wachten totdat de PC Windows® opnieuw opstart en de installatie hervat.



- 14 Nadat de computer opnieuw is opgestart, wordt de installatie van de Brother-drivers automatisch gestart. Volg de instructies op het scherm.

(Als u Windows® 2000 Professional/XP gebruikt, dient u als beheerder te zijn aangemeld.)

- 15 Bij gebruik van Windows® 2000 Professional, klikken op **Ja** om de drivers te installeren wanneer de dialogvensters **Kan digitale handtekening niet vinden** verschijnen.



Als de computer opnieuw is opgestart, wordt **Installatie Diagnose** automatisch uitgevoerd. Als de installatie is mislukt, ziet u de resultaten van de installatie op het venster. Als de **Installatie Diagnose** een fout vertoont, volg dan de instructies op het scherm of lees on-line hulp en veelgestelde vragen in **Start/Programma's/Brother/MFL-Pro Suite MFC-9420CN**.

- OK!** MFL-Pro Suite en de Brother-stuurprogramma's voor printer en scanner zijn nu geïnstalleerd en de installatie is voltooid.

Bij gebruik van Windows NT® Workstation Version 4.0

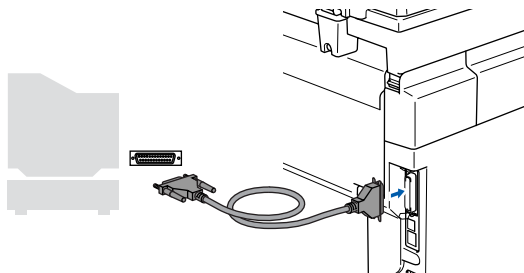
Zorg dat u de instructies in stap 1 “De machine installeren” op pag. 4 - 11 hebt voltooid.

 Alle andere programma's sluiten voordat u MFL-Pro Suite installeert.

- 1 Haal de stekker van de machine uit het stopcontact.
- 2 Zet uw computer aan.
U dient als beheerder te zijn aangemeld.

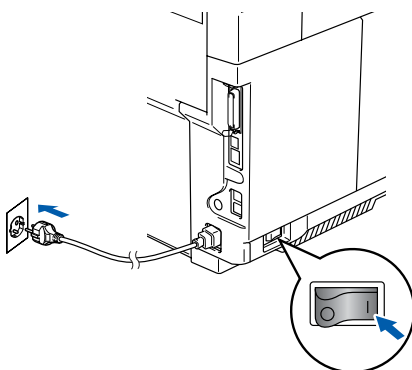
 **Steek de stekker NIET in het stopcontact voordat u de parallelle interfacekabel aansluit. Het kan uw machine beschadigen.**

- 3 Sluit de parallelle interfacekabel eerst op uw computer aan en vervolgens op de machine.



 Brother adviseert u de machine direct op uw computer aan te sluiten.

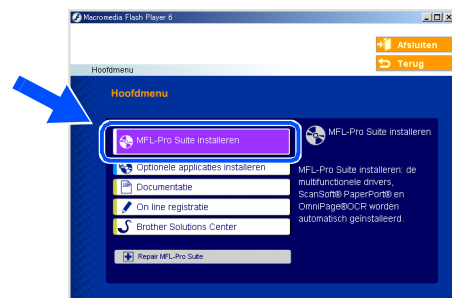
- 4 Steek de stekker in het stopcontact en zet de machine aan.




- 5 Plaats de meegeleverde CD-ROM voor Windows® in uw CD-ROM-station. Als het taalscherm verschijnt, selecteer dan uw taal.

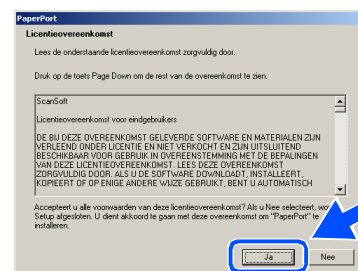


- 6 Het hoofdmenu van de CD-ROM wordt geopend. Klik op **MFL-Pro Suite installeren**.

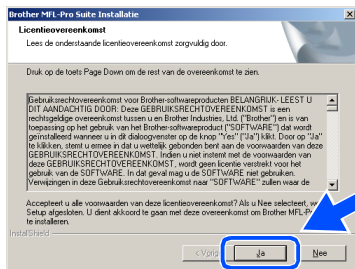


 Als dit venster niet wordt geopend, kunt u Windows® Explorer gebruiken om het programma **setup.exe** uit te voeren vanuit de hoofdmap van de CD-ROM van Brother.

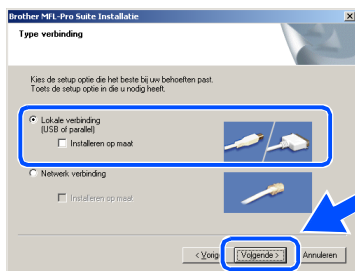
- 7 Als u de licentieovereenkomst van ScanSoft® PaperPort® 9.0SE hebt gelezen en geaccepteerd, klikt u op **Ja**.



- 8 De installatie van PaperPort® 9.0SE begint automatisch en daarna wordt MFL-Pro Suite geïnstalleerd.
- 9 Als het venster met de Brother MFL-Pro Suite-softwarelicentieovereenkomst wordt geopend, klikt u op **Ja**, als u de voorwaarden hiervan accepteert.

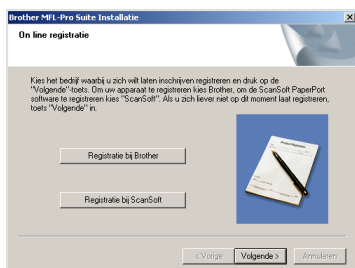


- 10 Selecteer **Lokale verbinding** en klik vervolgens op **Volgende**. De installatie gaat verder.

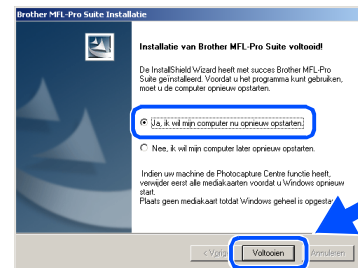


- Als u de PS-driver (BR-Script 3 printerdriver) wilt installeren, selecteert u **Installeren op maat** en volgt u de instructies op het scherm. Wanneer op het scherm **Onderdelen selecteren** verschijnt, vinkt u **PS Printer Driver** aan, en gaat u vervolgens verder met het volgen van instructies op het scherm.

- 11 Als het on-line registratiescherm verschijnt, selecteert u daar de gewenste optie en volgt u de instructies op het scherm.



- 12 Wanneer het volgende scherm wordt weergegeven, klikt u op **Voltoeien** en moet u wachten, totdat de PC Windows® opnieuw opstart en de installatie hervat. (U dient als beheerder te zijn aangemeld.)



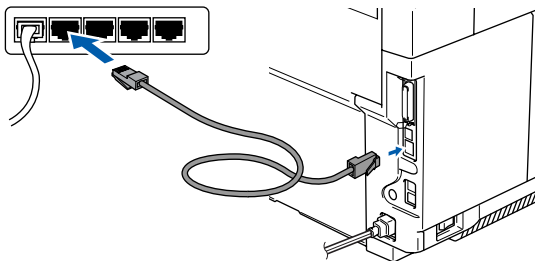
- Als de computer opnieuw is opgestart, wordt **Installatie Diagnose** automatisch uitgevoerd. Als de installatie is mislukt, ziet u de resultaten van de installatie op het venster. Als de **Installatie Diagnose** een fout vertoont, volg dan de instructies op het scherm of lees on-line hulp en veelgestelde vragen in **Start/Programma's/Brother/MFL-Pro Suite MFC-9420CN**.

- OK!** MFL-Pro Suite en de Brother-stuurprogramma's voor printer en scanner zijn nu geïnstalleerd en de installatie is voltooid.

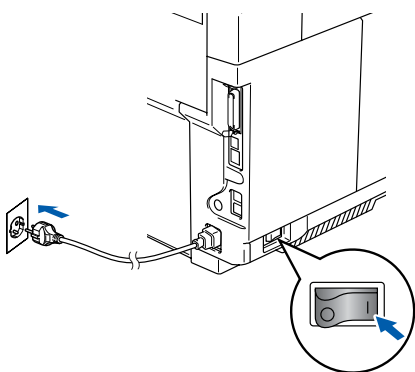
Bij Gebruik van de Netwerkinterfacekabel (voor Windows® 98/98SE/Me/NT/2000 Professional/XP)

Zorg dat u de instructies in stap 1 “De machine installeren” op pag. 4 - 11 hebt voltooid.

- 1 Haal de stekker van de machine uit het stopcontact.
- 2 Sluit de netwerkkabel aan op de machine en sluit hem daarna aan op een vrije poort op uw hub.



- 3 Steek de stekker in het stopcontact en zet de machine aan.



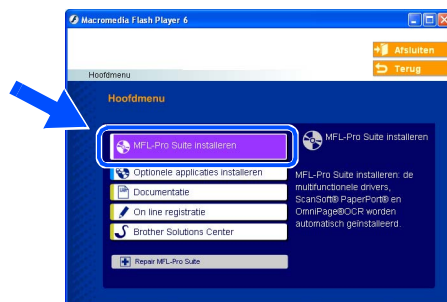
- 4 Zet uw computer aan. (bij gebruik van Windows® 2000 Professional/XP/Windows NT® 4.0, dient u als beheerder te zijn aangemeld). Sluit alle actieve toepassingen alvorens MFL-Pro Suite te installeren.

Vóór de installatie moet u eventuele Personal Firewall-software desactiveren. Als u zeker weet dat de printer na de installatie werkt, kunt u de Personal Firewall-software opnieuw inschakelen.

- 5 Plaats de meegeleverde CD-ROM voor Windows® in uw CD-ROM-station. Als het taalscherm verschijnt, selecteer dan uw taal.

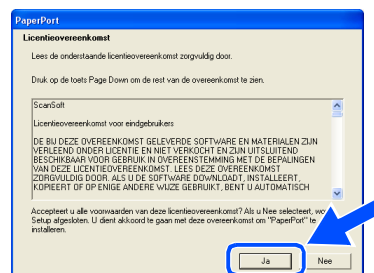


- 6 Het hoofdmenu van de CD-ROM wordt geopend. Klik op **MFL-Pro Suite installeren**.



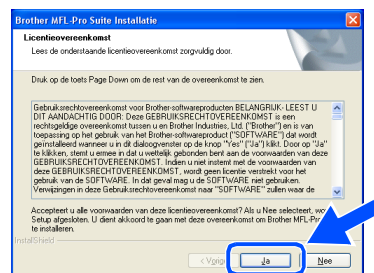
*Als dit venster niet wordt geopend, kunt u Windows® Explorer gebruiken om het programma **setup.exe** uit te voeren vanuit de hoofddirectory van de CD-ROM van Brother.*

- 7 Als u de licentieovereenkomst van ScanSoft® PaperPort® 9.0SE hebt gelezen en geaccepteerd, klikt u op **Ja**.

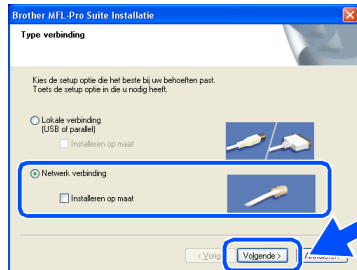



- 8 De installatie van PaperPort® 9.0SE begint automatisch en daarna wordt MFL-Pro Suite geïnstalleerd.

- 9 Als het venster met de Brother MFL-Pro Suite-softwarelicentieovereenkomst wordt geopend, klikt u op **Ja**, als u de voorwaarden hiervan accepteert.



- 10 Selecteer **Netwerk verbinding** en klik vervolgens op **Volgende**.

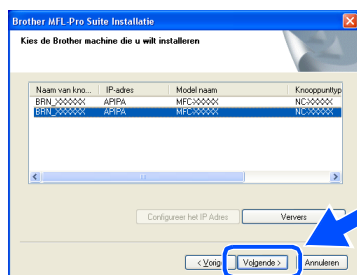



 Als u de PS-driver (BR-Script-driver van Brother) wilt installeren, selecteert u **Installeren op maat** en volgt u de instructies op het scherm. Wanneer op het scherm **Onderdelen selecteren** verschijnt, vinkt u **PS Printer Driver** aan, en gaat u vervolgens verder met het volgen van instructies op het scherm.

- 11 De installatie van de Brother-drivers start automatisch. De installatieschermen worden één voor één geopend. U zult een paar seconden moeten wachten voordat alle schermen worden geopend.

 **Probeer NIET één van de schermen te annuleren tijdens de installatie.**

- 12 Als de machine is geconfigureerd voor uw netwerk, selecteert u uw machine uit de lijst en klikt u op **Volgende**.



 Dit venster verschijnt niet als er slechts één van dit Brother-model op uw netwerk is aangesloten. Het installatieprogramma selecteert de machine automatisch.

- 13 Als de machine nog niet voor gebruik op uw netwerk is geconfigureerd, verschijnt het volgende venster.

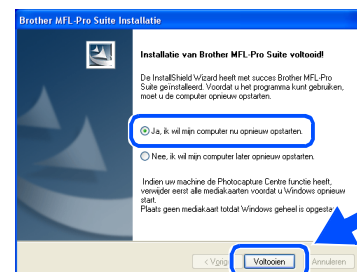



Klik op **OK**. Het venster **Configureer het IP Adres** verschijnt. Voer het IP-adres voor uw netwerk in door de instructies op het scherm te volgen.


- 14 Als het on-line registratiescherm verschijnt, selecteert u daar de gewenste optie en volgt u de instructies op het scherm.



- 15 Wanneer het volgende scherm wordt weergegeven, klikt u op **Voltoeien** en moet u wachten totdat de PC Windows® opnieuw opstart en de installatie hervat. (Als u Windows® 2000 Professional/XP/Windows NT® 4.0 gebruikt, dient u als beheerder te zijn aangemeld.)



-  **MFL-Pro Suite en de stuurprogramma's voor printer en scanner zijn nu geïnstalleerd en de installatie is voltooid.**

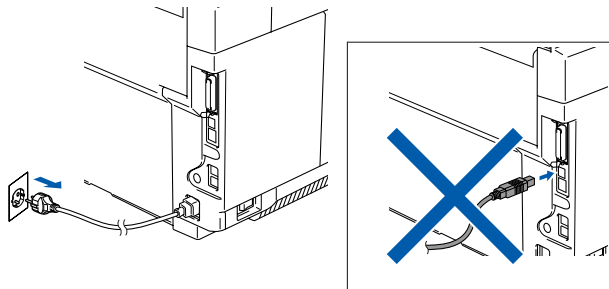
 ■ Voor netwerkinstallaties wordt de selectie **Repair MFL-Pro Suite** vanuit het hoofdmenu niet ondersteund.
■ Netwerkscannen wordt niet ondersteund in Windows NT® 4.0.

Bij gebruik van de USB-interfacekabel

Voor Mac OS[®] 9.1 tot en met 9.2

Zorg dat u de instructies in stap 1 “De machine installeren” op pag. 4 - 11 hebt voltooid.

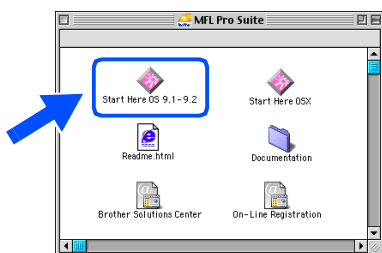
- 1 Haal de stekker van de machine uit het stopcontact (en uit de Macintosh[®], als u reeds een interfacekabel hebt aangesloten).



- 2 Zet uw Macintosh[®] aan.
- 3 Plaats de meegeleverde CD-ROM voor Macintosh[®] in uw CD-ROM-station.



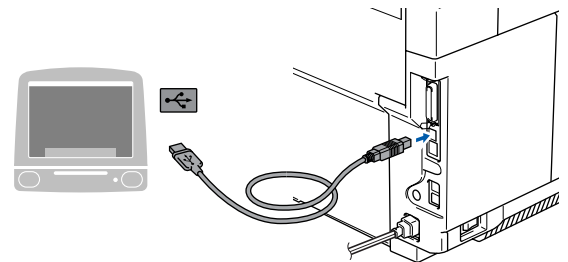
- 4 Dubbelklik op het pictogram **Start Here OS 9.1-9.2** om de stuurprogramma's voor de printer en scanner te installeren. Als het taalscherm verschijnt, selecteer dan uw taal.



- 5 Klik op **MFL-Pro Suite** om deze te installeren.

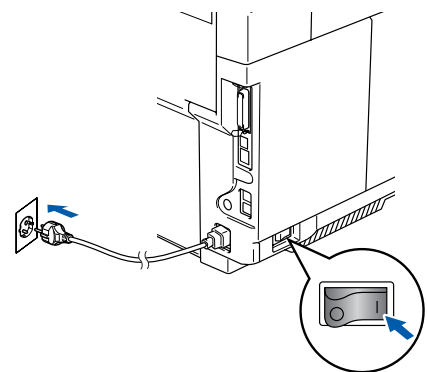


- 6 Volg de instructies op het scherm en start de Macintosh[®] opnieuw.
- 7 Sluit de USB-interfacekabel aan op uw Macintosh[®] en vervolgens op de machine.



Sluit de machine NIET aan op een USB-poort op een toetsenbord of een USB-hub zonder voeding.

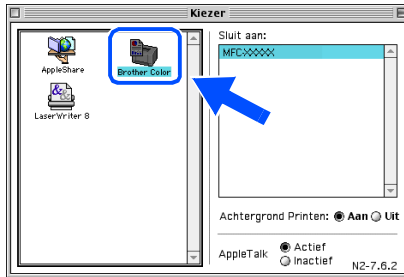
- 8 Steek de stekker in het stopcontact en zet de machine aan.




- 9 Open de **Kiezer** via het menu **Apple**.



- 10 Klik op het pictogram **Brother Color**. Rechts van de **Kiezer** selecteert u de machine waarmee u wilt afdrukken. Sluit de **Kiezer**.




- OK! **MFL-Pro Suite, printerdriver en scannerdriver zijn nu geïnstalleerd.**

 *ControlCenter2 wordt niet ondersteund in Mac OS® 9.1 tot en met 9.2.*

- 11 Om Presto!® PageManager® te installeren, klikt u op **Presto! PageManager** en volgt u de aanwijzingen op het scherm.



 *Met Presto!® PageManager® kunt u eenvoudig foto's en documenten scannen, gezamenlijk gebruiken en ordenen.*

- OK! **Presto!® PageManager® is geïnstalleerd en de installatie is nu voltooid.**

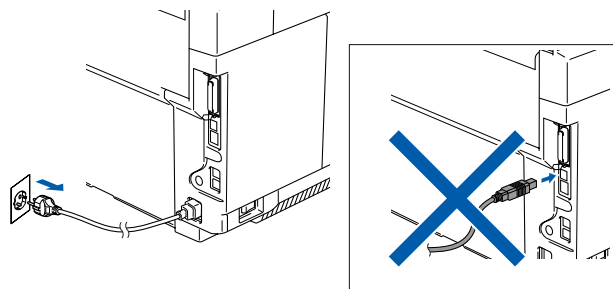
Bij gebruik van de USB-interfacekabel

Voor Mac OS® X 10.2.4 of recenter

Zorg dat u de instructies in stap 1 “De machine installeren” op pag. 4 - 11 hebt voltooid.

 Als u Mac OS® X 10.2.0 tot en met 10.2.3 gebruikt, moet u upgraden naar Mac OS® X 10.2.4 of recenter. (ga voor de meest recente informatie over de ondersteuning van Brother voor Mac OS® X naar: <http://solutions.brother.com>)

- 1 Haal de stekker van de machine uit het stopcontact (en uit de Macintosh®, als u reeds een interfacekabel hebt aangesloten).



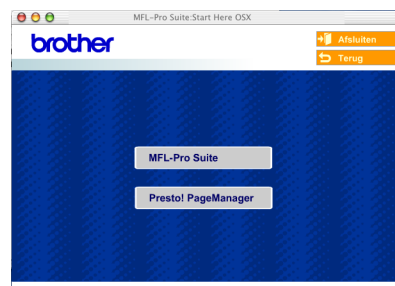
- 2 Zet uw Macintosh® aan.
- 3 Plaats de meegeleverde CD-ROM voor Macintosh® in uw CD-ROM-station.



- 4 Dubbelklik op het pictogram **Start Here OSX** om de drivers en MFL-Pro Suite te installeren. Als het taalscherm verschijnt, selecteer dan uw taal.




- 5 Klik op **MFL-Pro Suite** om deze te installeren.

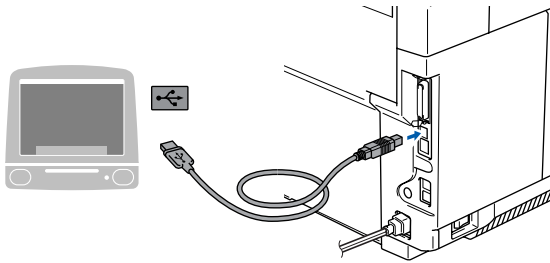


- 6 Volg de instructies op het scherm en start de Macintosh® opnieuw.

- 7 Nadat het scherm **DeviceSelector** verschijnt, de USB-interfacekabel op uw Macintosh® aansluiten en vervolgens op de machine.

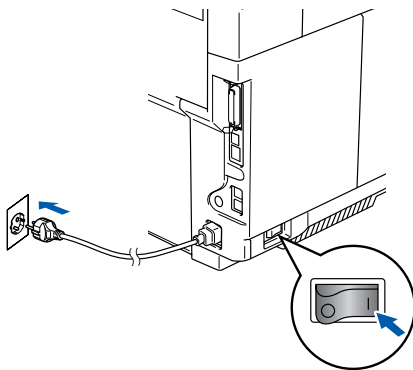


 Het scherm **DeviceSelector** wordt niet geopend als u ook een USB-interfacekabel op de machine hebt aangesloten vóór het opnieuw opstarten van uw Macintosh® of als u bezig bent met het overschrijven van een eerder geïnstalleerde versie van de Brother-software. Als dit probleem zich voordoet, gaat u door met de installatie maar slaat u stap 9 over. U dient vervolgens uw model Brother-machine te selecteren in de keuzelijst in het hoofdscherm van ControlCenter2. (U kunt ook de softwarehandleiding raadplegen voor nadere informatie over het selecteren van de machine die verbinding maakt met ControlCenter2.)



! Sluit de machine **NIET** aan op een USB-poort op een toetsenbord of een USB-hub zonder voeding.

- 8 Steek de stekker in het stopcontact en zet de machine aan.



- 9 Selecteer **USB** en klik vervolgens op **OK**.



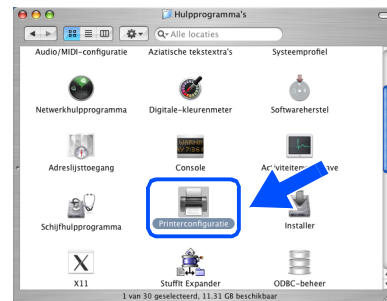
- 10 Selecteer **Programma's** in het menu **Ga**.




- 11 Open de map **Hulpprogramma's**.

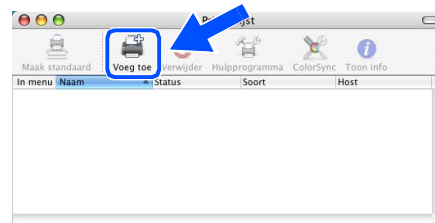


- 12 Open het pictogram **Printerconfiguratie**.



 Als u Mac OS® 10.2.X gebruikt, open dan het pictogram **Print Center**.

- 13 Klik op **Voeg toe**.



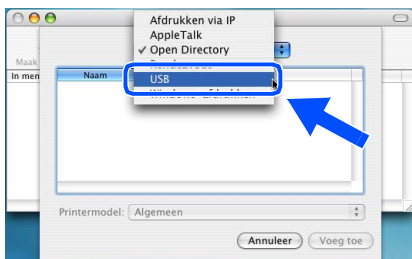
Bij gebruik van Mac OS® X 10.2.4 tot en met 10.3.X → Ga naar 14

Bij gebruik van Mac OS® X 10.4 → Ga naar 15

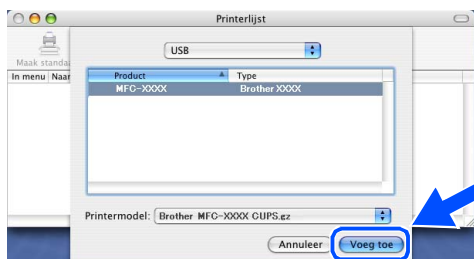
Wordt vervolgd ...

Bij gebruik van de USB-interfacekabel

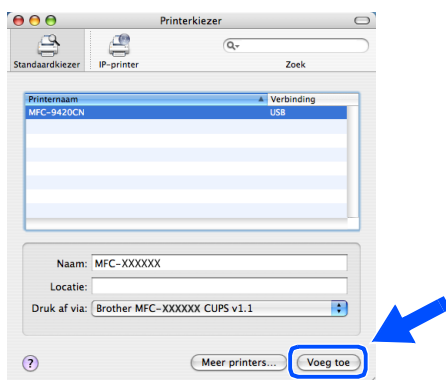
- 14 Selecteer **USB**.



- 15 Selecteer **MFC-9420CN**, en klik op **Voeg toe**.

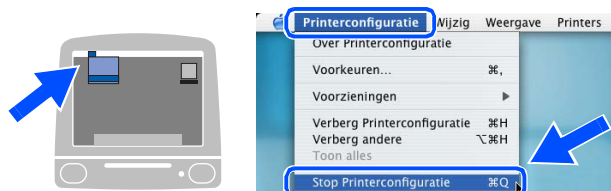


(Mac OS® X 10.2.4 - 10.3.X)



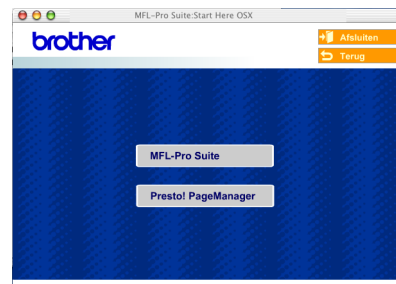
(Mac OS® X 10.4)


- 16 Selecteer **Stop Printerconfiguratie** in het menu **Printerconfiguratie**.



- OK!** MFL-Pro Suite, de printerdriver, de scannerdriver en het ControlCenter2 zijn geïnstalleerd.

- 17 Om Presto!® PageManager® te installeren, klikt u op **Presto! PageManager** en volgt u de aanwijzingen op het scherm.



 Wanneer Presto!® PageManager® is geïnstalleerd, wordt er OCR-mogelijkheid toegevoegd aan het Brother ControlCenter2. Met Presto!® PageManager® kunt u ook eenvoudig foto's en documenten scannen, gezamenlijk gebruiken en ordenen.

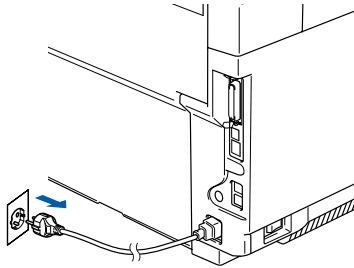
- OK!** Presto!® PageManager® is geïnstalleerd en de installatie is nu voltooid.

Voor gebruikers van de netwerkinterfacekabel

Voor Mac OS® 9.1 tot en met 9.2

Zorg dat u de instructies in stap 1 “De machine installeren” op pag. 4 - 11 hebt voltooid.

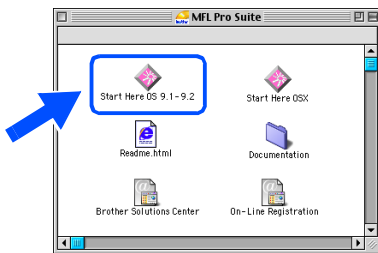
- 1 Haal de stekker van de machine uit het stopcontact (en uit de Macintosh®, als u reeds een interfacekabel hebt aangesloten).



- 2 Zet uw Macintosh® aan.
- 3 Plaats de meegeleverde CD-ROM voor Macintosh® in uw CD-ROM-station.



- 4 Dubbelklik op het pictogram **Start Here OS 9.1-9.2** om de printerdriver te installeren. Als het taalscherm verschijnt, selecteer dan uw taal.

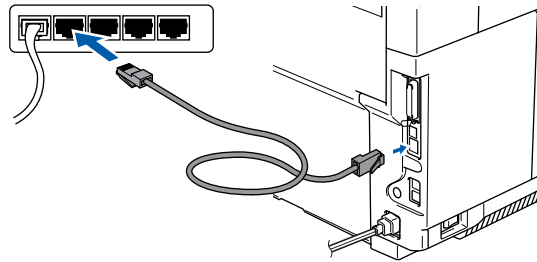


- 5 Klik op **MFL-Pro Suite** om deze te installeren.

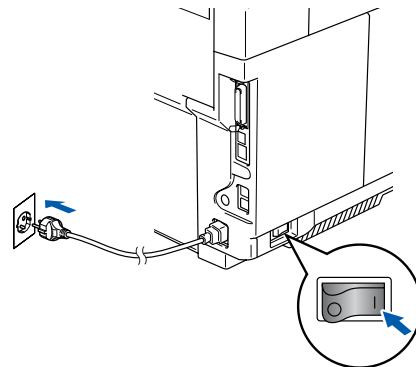


- 6 Volg de instructies op het scherm en start de Macintosh® opnieuw.

- 7 Sluit de netwerkinterfacekabel aan op de machine en sluit hem daarna aan op een vrije poort op uw hub.



- 8 Steek de stekker in het stopcontact en zet de machine aan.



- 9 Open de **Kiezer** via het menu **Apple**.

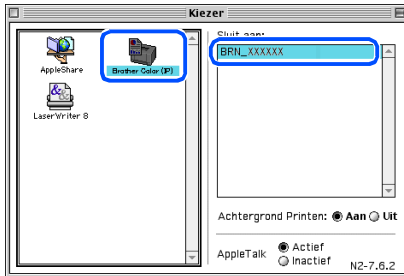


Wordt vervolgd ...



Voor gebruikers van de netwerkinterfacekabel

- 10 Klik op het pictogram **Brother Color (IP)** en selecteer dan **BRN_XXXXXX**.
Sluit de **Kiezer**.



XXXXXX zijn de laatste zes cijfers van het Ethernetadres.



MFL-Pro Suite en de printerdriver zijn nu geïnstalleerd.

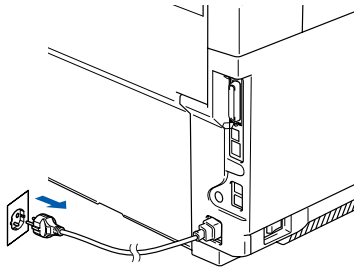


ControlCenter2 en Netwerkscannen worden niet ondersteund in Mac OS® 9.1 tot en met 9.2.

Voor Mac OS® X 10.2.4 of recenter

Zorg dat u de instructies in stap 1 “De machine installeren” op pag. 4 - 11 hebt voltooid.

- 1 Haal de stekker van de machine uit het stopcontact en uit de Macintosh®.



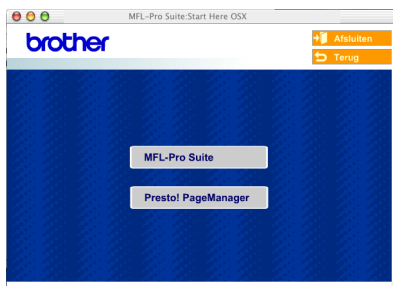
- 2 Zet uw Macintosh® aan.
3 Plaats de meegeleverde CD-ROM voor Macintosh® in uw CD-ROM-station.



- 4 Dubbelklik op het pictogram **Start Here OSX** om de stuurprogramma's voor de printer en scanner te installeren. Als het taalscherm verschijnt, selecteer dan uw taal.



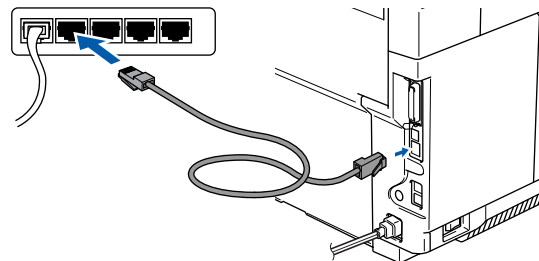
- 5 Klik op **MFL-Pro Suite** om deze te installeren.



- 6 Volg de instructies op het scherm en start de Macintosh® opnieuw.
7 Na het verschijnen van het venster **DeviceSelector**, de netwerkinterfacekabel op de machine aansluiten en sluit hem daarna aan op een vrije poort op uw hub.



Het scherm **DeviceSelector** wordt niet geopend als u ook een USB-interfacekabel op de machine hebt aangesloten vóór het opnieuw opstarten van uw Macintosh® of als u bezig bent met het overschrijven van een eerder geïnstalleerde versie van de Brother-software. Als dit probleem zich voordoet, gaat u door met de installatie maar slaat u stappen 9 tot en met 11 over. U dient vervolgens uw model Brother-machine te selecteren in de keuzelijst in het hoofdscherm van ControlCenter2. (U kunt ook de softwarehandleiding raadplegen voor nadere informatie over het selecteren van de machine die verbinding maakt met ControlCenter2.)

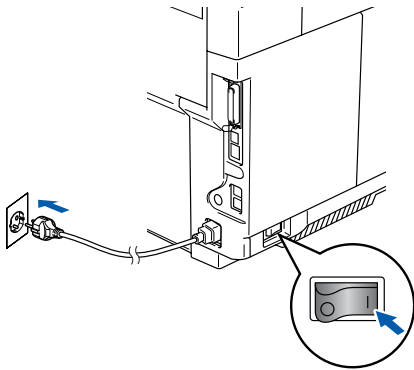


Wordt vervolgd ...



Voor gebruikers van de netwerkinterfacekabel

- 8 Steek de stekker in het stopcontact en zet de machine aan.



- 9 Selecteer **Netwerk** en klik vervolgens op **OK**.



- 10 Als u de **Scan**-toets op de machine wilt gebruiken, moet u het vakje **Registreer uw computer met de "Scan naar" functies op de machine** aanvinken, en een naam invoeren die u wilt gebruiken voor uw Macintosh® in **Display naam**. De naam kan iedere willekeurige naam zijn van max. 15 karakters. (Voor meer informatie over netwerkscannen, zie hoofdstuk 10 van de softwarehandleiding op de CD-ROM.)



- 11 Klik op **Bladeren**.



- 12 Selecteer uw modelnaam, en klik vervolgens op **OK**.
Klik weer op **OK** om de **DeviceSelector** te sluiten.



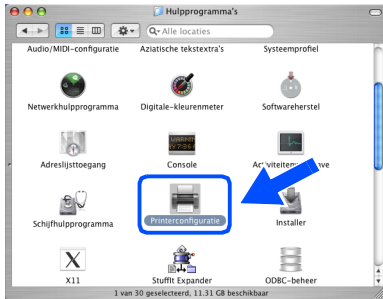
- 13 Selecteer **Programma's** in het menu **Ga**.




- 14 Open de map **Hulpprogramma's**.

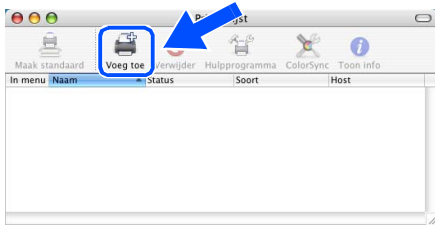


- 15 Open het pictogram **Printerconfiguratie**.



 Als u Mac OS® X 10.2.4 gebruikt, open dan het pictogram **Print Center**.

- 16 Klik op **Voeg toe**.



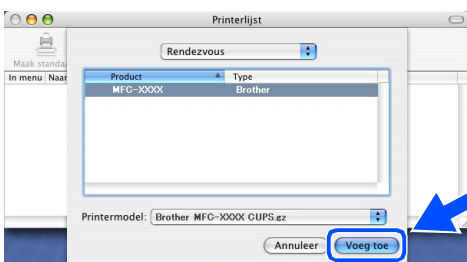
Bij gebruik van Mac OS® X 10.2.4 tot en met 10.3.X → Ga naar 17

Bij gebruik van Mac OS® X 10.4 → Ga naar 18

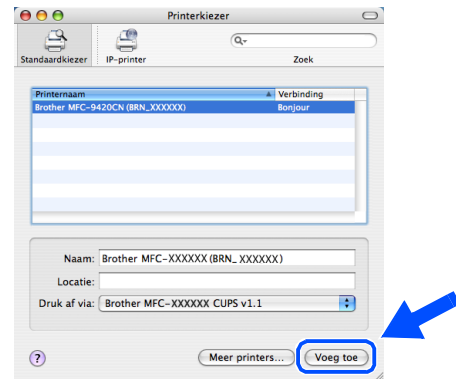
- 17 Hieronder de gewenste optie selecteren.



- 18 Selecteer **Brother MFC-9420CN**, en klik op **Voeg toe**.



(Mac OS® X 10.2.4 - 10.3.X)



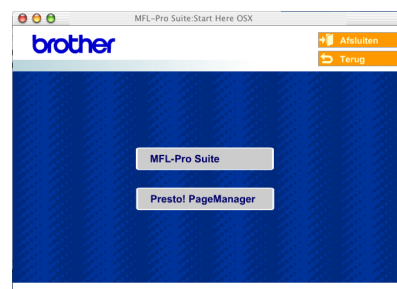
(Mac OS® X 10.4)


- 19 Selecteer **Stop Printerconfiguratie** in het menu **Printerconfiguratie**.



- OK! **MFL-Pro Suite**, de printerdriver, de scannerdriver en het **ControlCenter2** zijn geïnstalleerd.

- 20 Om **Presto!® PageManager®** te installeren, klikt u op **Presto! PageManager** en volgt u de aanwijzingen op het scherm.



 Wanneer **Presto!® PageManager®** is geïnstalleerd, wordt er **OCR-mogelijkheid** toegevoegd aan het **Brother ControlCenter2**. Met **Presto!® PageManager®** kunt u ook eenvoudig foto's en documenten scannen, gezamenlijk gebruiken en ordenen.

- OK! **Presto!® PageManager®** is geïnstalleerd en de installatie is nu voltooid.

De BRAdmin Professional configuratietool installeren

Het hulpprogramma BRAdmin Professional voor Windows® is ontworpen om de apparaten te beheren die via een Local Area Network (LAN-omgeving) zijn aangesloten op uw Brother-netwerk, zoals multifunctionele netwerkapparaten en/of netwerkprinters.

Bij gebruik van Macintosh®, ga naar het Brother Solutions Center (<http://solutions.brother.com>) om BRAdmin Light for Macintosh® te downloaden.

BRAdmin Professional kan ook worden gebruikt om apparaten van andere producenten te beheren die SNMP (Simple Network Management Protocol) ondersteunen.

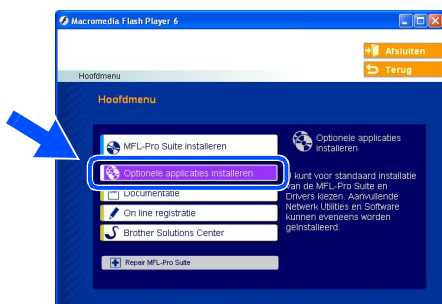
Ga voor meer informatie over BRAdmin Professional en BRAdmin Light, naar <http://solutions.brother.com>

Voor Windows®-gebruikers

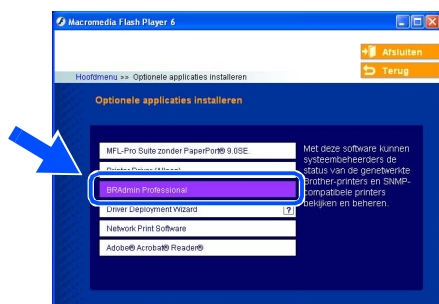
- 1 Plaats de meegeleverde CD-ROM in uw CD-ROM-station.
Het beginscherm wordt automatisch weergegeven.
Volg de instructies op uw scherm.



- 2 Klik op het pictogram **Optionele applicaties installeren** in het hoofdmenuscherm.



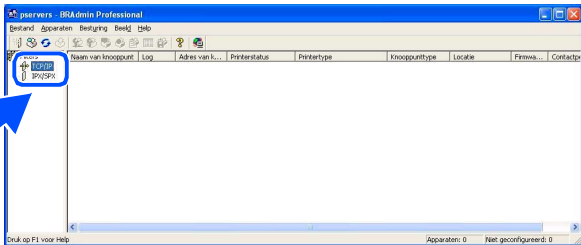
- 3 Klik op **BRAdmin Professional** en volg de instructies op het scherm.



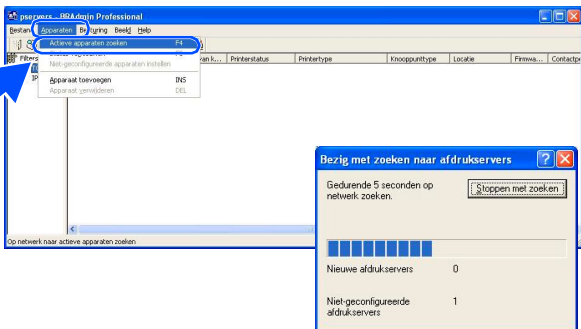
Het standaardwachtwoord voor de printserver is **access**. U kunt dit wachtwoord wijzigen met behulp van BRAdmin Professional of een internetbrowser.

Uw IP-adres, het subnetmasker en de gateway instellen met behulp van BRAdmin Professional (bij gebruik van Windows®)

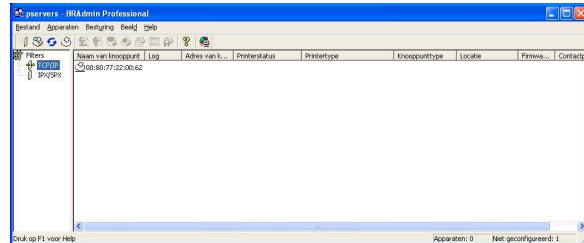
- 1 Start BRAdmin Professional en selecteer **TCP/IP**.



- 2 Selecteer **Actieve apparaten zoeken** in het menu **Apparaten**. BRAdmin zoekt nu automatisch naar nieuwe apparaten.



- 3 Dubbelklik op het nieuwe apparaat.



- 4 Voer het **IP-adres**, **Subnetmasker** en **Gateway** in en klik op **OK**.



- 5 De adresgegevens voor de machine worden opgeslagen.



Zie voor meer informatie over netwerkbeheer de netwerkhandleiding in het programmamenu of ga naar <http://solutions.brother.com>

De machine installeren

Windows® USB

Windows® Parallel

Windows NT® 4.0 Parallel

Windows® Netwerk

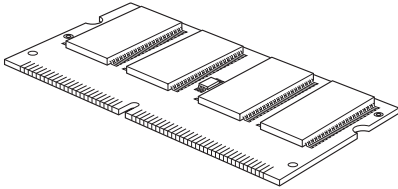
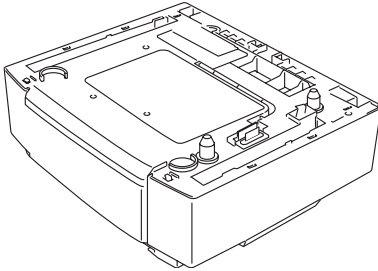
Macintosh® USB

Macintosh® Netwerk

Voor netwerkgebruikers

Opties

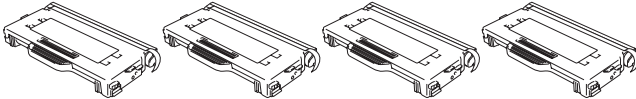
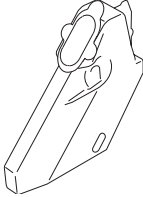
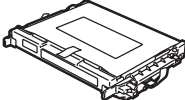
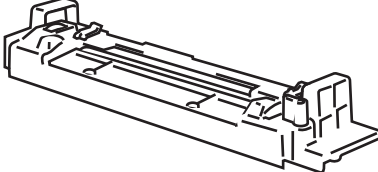
De machine heeft de volgende optionele accessoires. U kunt de mogelijkheden van de machine uitbreiden met deze accessoires.

SO-DIMM-geheugen	Onderste papierlade
	LT-27CL
<div style="text-align: center;">  </div> <p>U kunt het geheugen uitbreiden tot een totaal van 576 MB door geheugenmodules te installeren (144-pin SO-DIMM).</p> <p><i>Brother levert geen origineel SO-DIMM-geheugen. Raadpleeg voor meer informatie "Optionele accessoires" in hoofdstuk D van de gebruikershandleiding.</i></p>	<div style="text-align: center;">  </div> <p>De tweede papierlade (530 vel) van onderen verhoogt de totale invoercapaciteit tot 780 vellen.</p>

Verbruiksonderdelen vervangen

Wanneer het tijd is om de verbruiksonderdelen te vervangen, wordt er een foutmelding op het LCD-scherm weergegeven.

Voor meer informatie over de verbruiksonderdelen voor uw machine, ga naar <http://solutions.brother.com> of neem contact op met uw lokale Brother-leverancier.

Toner cartridges	Verpakking voor afvaltoner
	WT-4CL
<div style="text-align: center;">  </div> <p>Zwart: TN-04BK Cyaan: TN-04C Magenta: TN-04M Geel: TN-04Y</p>	<div style="text-align: center;">  </div>
Cartridge OPC-riem	Fuser unit
OP-4CL	FP-4CL
<div style="text-align: center;">  </div>	<div style="text-align: center;">  </div>

Handelsmerken

Het Brother-logo is een wettig gedeponereerd handelsmerk van Brother Industries, Ltd.

Brother is een wettig gedeponereerd handelsmerk van Brother Industries, Ltd.

Multi-Function Link is een wettig gedeponereerd handelsmerk van Brother International Corporation.

© 2005 Brother Industries, Ltd. Alle rechten voorbehouden.

Windows, Microsoft en Windows NT zijn wettig gedeponeerde handelsmerken van Microsoft in de VS en andere landen.

Macintosh is een gedeponereerd handelsmerk van Apple Computer Inc.

Postscript en Postscript Level 3 zijn geregistreerde handelsmerken van Adobe Systems Incorporated.

PaperPort en OmniPage zijn wettig gedeponeerde handelsmerken van ScanSoft, Inc.

Presto! PageManager is een wettig gedeponereerd handelsmerk van NewSoft Technology Corporation.

Elk bedrijf wiens software in deze handleiding wordt vermeld, heeft een softwarelicentieovereenkomst die specifiek bedoeld is voor de betreffende programma's.

Alle andere merknamen en productnamen die in deze handleiding worden gebruikt, zijn wettig gedeponeerde handelsmerken van de desbetreffende bedrijven.

Samenstelling en publicatie

Deze handleiding is samengesteld en gepubliceerd onder supervisie van Brother Industries, Ltd. De nieuwste productgegevens en -specificaties zijn in deze handleiding verwerkt.

De inhoud van deze handleiding en de specificaties van dit product kunnen zonder voorafgaande kennisgeving worden gewijzigd.

Brother behoudt zich het recht voor om de specificaties en de inhoud van deze handleiding zonder voorafgaande kennisgeving te wijzigen. Brother is niet verantwoordelijk voor enige schade (met inbegrip van gevolgschade) voortvloeiend uit het gebruik van deze handleiding of de daarin beschreven producten, inclusief maar niet beperkt tot zelffouten en andere fouten in deze publicatie.

Dit product is bedoeld voor gebruik in een professionele omgeving.

©2005 Brother Industries, Ltd. ©1998-2005 TROY Group, Inc.

©1983-2005 PACIFIC SOFTWARES INC.

brother®

LF9964008
DUT/BEL-DUT