

Før du kan bruke maskinen, må du sette opp maskinvaren og installere programvaren. Les og følg instruksene i denne "Hurtigstartguide" for korrekt oppsetting og installasjon.

Trinn 1



Sette opp maskinen

Trinn 2



Installere drivere og programvaren



Oppsettingen er fullført!

Oppbevar denne hurtigstartguiden, brukermanualen og medfølgende CD på et hensiktsmessig sted slik at du raskt kan slå opp i dem.



Sette opp maskinen

Windows®
USB

Windows®
parallell

Windows
NT® 4.0
Parallell

Windows®
-nettverk

Macintosh®
USB

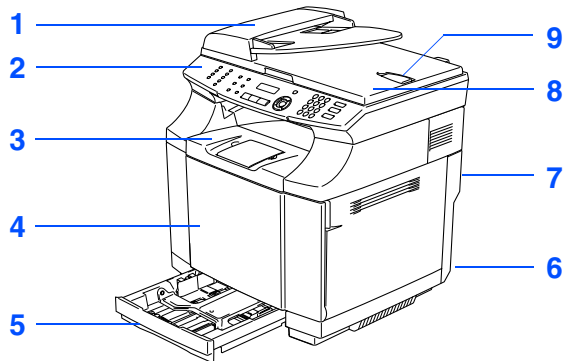
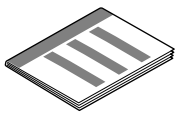
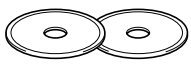
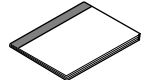
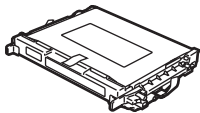
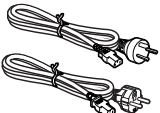


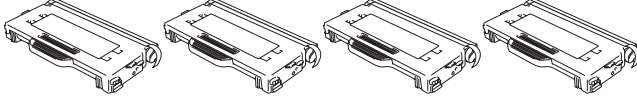
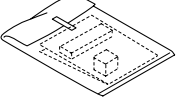
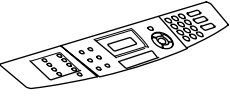
Macintosh®
nettverk

For
nettverksbrukere

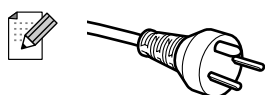
Installere drivere og programvaren

 Advarsel	 Forsiktig	 Feil oppsett	 Merk	 Brukermanual
<p>Angir advarsler du må ta hensyn til for å forebygge eventuell personskade.</p>	<p>Forsiktig-symbolet angir fremgangsmåter du enten må følge, eller ting du må unngå å gjøre for å hindre skade på maskinen eller andre objekter.</p>	<p>Varsler deg om utstyrsenheter og handlinger som ikke er kompatible med maskinen.</p>	<p>Angir merknader og nyttige tips du bør huske på når du bruker maskinen.</p>	<p>Angir henvisninger til brukermanualen.</p>

Komponenter i esken

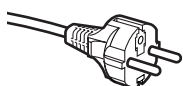
		 <p>Hurtigstartguide</p>	
<p>1. Automatisk dokumentmater (ADF) 2. Kontrollpanel 3. Utgangsstøtte for dokumenter med forsiden ned Klaff på papirstøtten med forlengelse (støtteklaff) 4. Frontdeksel</p>		 <p>CD-plater for Windows® for Macintosh®</p>	
<p>5. Papirbrett 6. Strømbryter 7. Bakre deksel 8. Dokumentdeksel 9. Klaff på forlengelsen på dokumentutgangsstøtten</p>		 <p>Brukermanual</p>	
 <p>OPC beltekassett</p>	 <p>Strømledninger Gjelder Danmark For andre</p>	 <p>Telefonledning</p>	 <p>Vedlikeholdsetikett</p>
 <p>Tonerkassetter (svart, cyan, magenta og gul)*¹</p>		 <p>Nedpakningssett*²</p>	 <p>Kontrollpanel</p>

Komponentene i esken kan variere fra land til land. Ta vare på all emballasjen og esken.



For danske brukere:

Strømledningen som følger med denne maskinen er en jordet tre pins plugg. Kontroller at strømuttaket støtter denne type ledning. Denne maskinen må jordes. Hvis du er i tvil så ta kontakt med en autorisert installatør.



For svenske, norske og finske kunder:

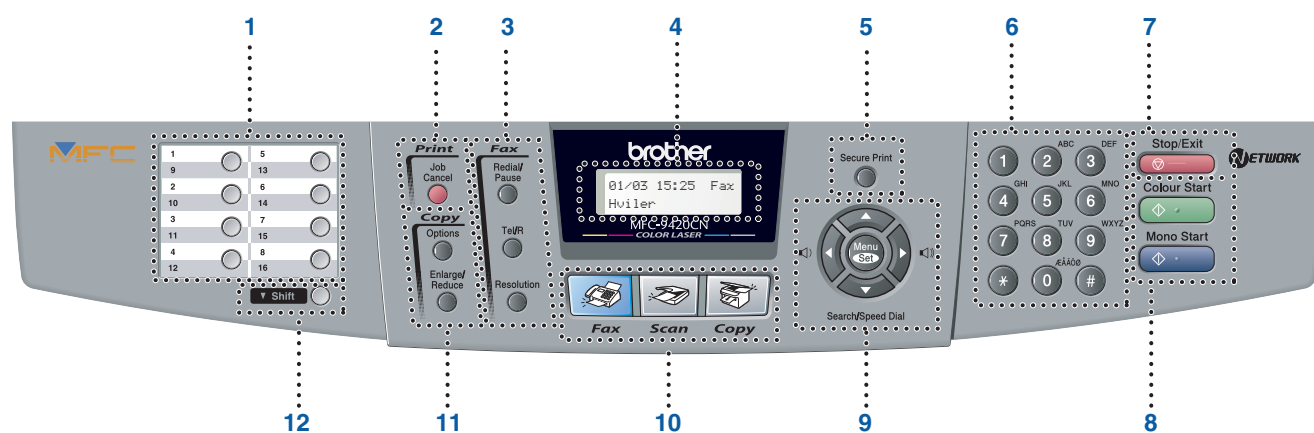
Strømledningen som følger med denne maskinen er i jordet utførelse. Kontroller at strømuttaket støtter denne type ledning. Denne maskinen må jordes. Hvis du er i tvil så ta kontakt med en autorisert installatør.

- For å kunne bruke maskinen på sikker måte, må strømkabelen brukes i et jordet uttak. Uttak som ikke er jordet kan forårsake støt og støy på annet utstyr.
- Grensesnittkabelen er ikke standardtilbehør. Vennligst kjøp den egnede grensesnittkabelen for det grensesnittet du har til hensikt å bruke (parallell, USB eller nettverk).
- Du må IKKE koble grensesnittkabelen til enda. Grensesnittkablene kobles til under installasjon av programvaren.
- USB-kabel
Forsikre deg om at du benytter en USB 2.0 grensesnittkabel som ikke er lenger enn 2 meter.
- Parallellgrensesnittkabel
Forsikre deg om at du benytter en parallellkabel som ikke er lenger enn 2 meter.
Bruk en skjermet grensesnittkabel som oppfyller kravene i IEEE 1284.

*¹ Tonerkassetter som følger med maskinen, er startertonere. Startertonere er tonerkassetter som gir omlag halvparten av sideutbyttet til standard tonerkassetten: 5000 sider (svart) og 3000 sider (cyan, magenta og gul) ved omlag 5% utskriftsdekning (A4- eller Letter-format).

*² Nedpakningssettes skal KUN benyttes til flytting og transport av maskinen.

Kontrollpanel



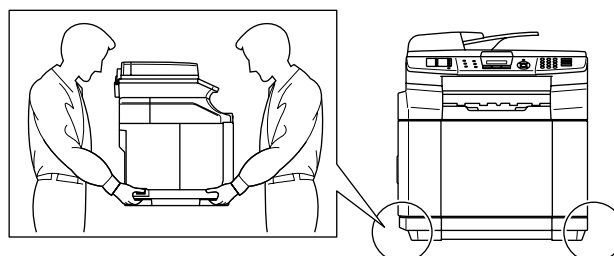
1	Direktevalgtaster	2	Avbryt jobb-tast (Job Cancel)	3	Faks- og telefontaster
4	LCD-display	5	Sikker utskrift-tast	6	Talltastatur
7	Stopp-/Avsluttast	8	Starttaster	9	Navigasjonstaster
10	Modustaster	11	Kopitaster (Copy)	12	Shift-tast



Les mer om dette under "Oversikt over kontrollpanelet" i kapittel 1 i brukermanualen.



- Denne maskinen er tung og veier omlag 34,5 kg. For å hindre skader, må du aldri forsøke å løfte maskinen uten hjelp.
- Når du løfter maskinen, må du bruke håndgrepene nederst i de fire hjørnene på maskinen.



Innholdsfortegnelse

Trinn 1

Sette opp maskinen

1. Installere tonerkassetten	4
2. Feste kontrollpanelet	5
3. Ta ut beskyttende deler til fuserenheten	5
4. Installer OPC Beltekassetten	6
5. Legge papir i papirskuffen	7
6. Installere strømledning og telefonledning	8
7. Velg ditt land	9
8. Stille inn lokalt språk	9
9. Stille inn dato og klokkeslett	9
10. Stille inn apparatets ID	10
11. Velge mottaksmodus	10
12. Justere displayets kontrast	11

Trinn 2

Installere drivere og programvaren

Windows®	Medfølgende CD "MFL-Pro Suite"	12
	For brukere av USB-grensesnittkabel	
	■ For Windows® 98/98SE/Me/2000 Professional/XP	14
	For brukere av parallell-grensesnittkabel	
	■ For Windows® 98/98SE/Me/2000 Professional/XP	17
	For brukere av Windows NT® Workstation versjon 4.0	20
	For brukere av nettverksgrensesnittkabel	
	■ For Windows® 98/98SE/Me/NT/2000 Professional/XP	22
Macintosh®	For brukere av USB-grensesnittkabel	24
	■ For brukere av Mac OS® 9.1 til 9.2	24
	■ For av Mac OS® X 10.2.4 eller høyere	26
	For brukere av nettverksgrensesnittkabel	29
	■ For brukere av Mac OS® 9.1 til 9.2	29
	■ For av Mac OS® X 10.2.4 eller høyere	31

■ For nettverksbrukere

Installere konfigurasjonsverktøyet BRAdmin Professional	34
■ Gjelder brukere av Windows®	34
Sette opp IP-adresse, nettverksmaske og Gateway ved hjelp av BRAdmin Professional (For brukere av Windows®)	35

■ Forbruksmateriell og tilleggsutstyr

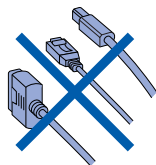
Tilleggsutstyr	36
Forbruksmateriell	36

Trinn 1 Sette opp maskinen

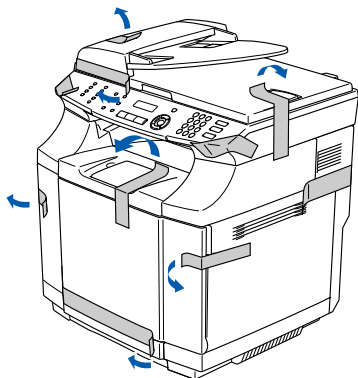
1 Installere tonerkassetten



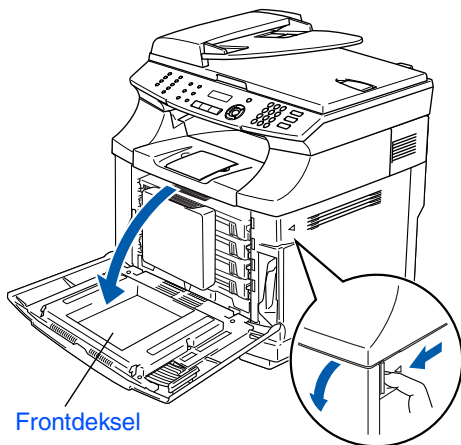
IKKE koble til grensesnittkabelen. Denne kabelen kobler du til når du installerer programvaren.



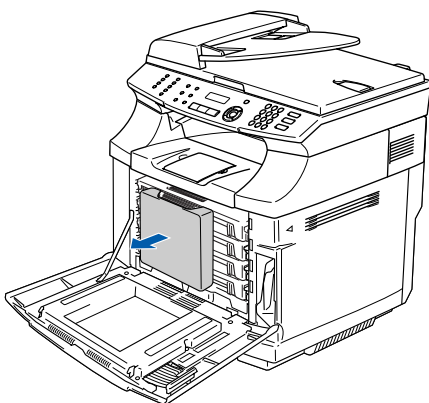
- 1 Fjern forseglingsstapen.



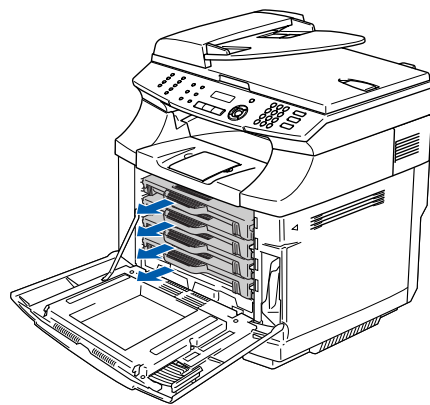
- 2 Åpne frontdekselet.



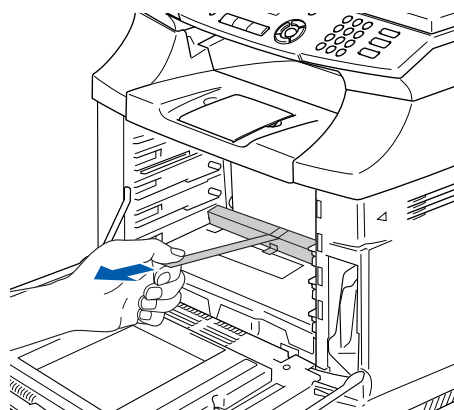
- 3 Fjern beskyttelsesdelen.



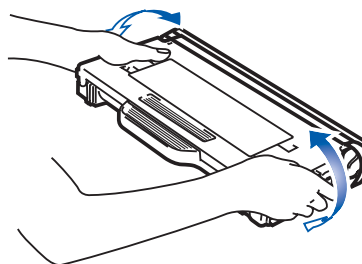
- 4 Ta alle tonerkassetten ut av maskinen.



- 5 Trekk forsiktig den røde forseglingsstapen ut av maskinen.



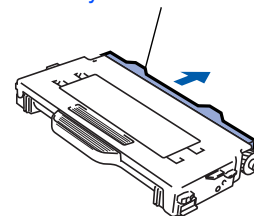
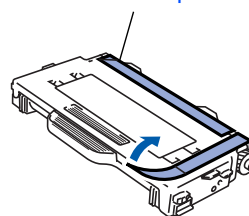
- 6 Rist tonerkassetten 3 til 4 ganger.



- 7 Trekk ut tapen merket REMOVE, og fjern deretter det oransje beskyttelsesdekslet.

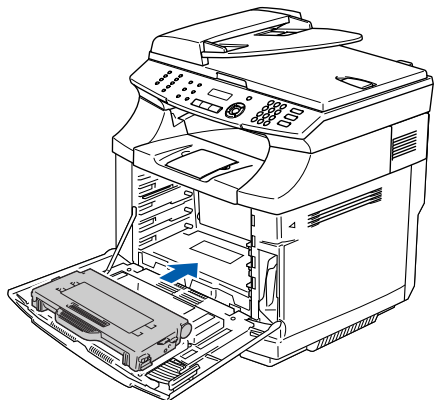
FJERN tapen

Beskyttelsesdeksel

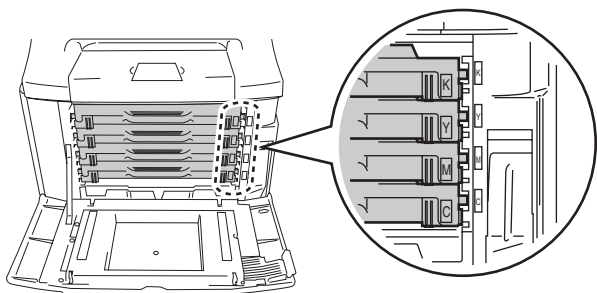


Gå til neste side

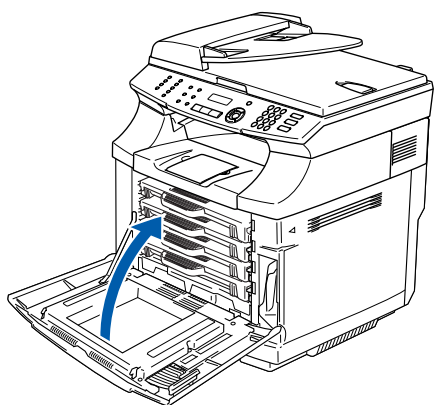
- 8 Installer tonerkassetten ved å skyve den inn i riktig føringen. Forsøk ikke å trykke eller låse tonerkassetten inn; den må hvile løst i styreskinnene, og den blir riktig plassert når frontdekslet er lukket. Tilpass kassettfargeetiketten med tilsvarende etikett på maskinen.



- 9 Gjenta trinn 6 til 8 for tonerkassetten som er igjen.

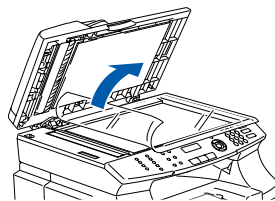


- 10 Lukk frontdekslet.

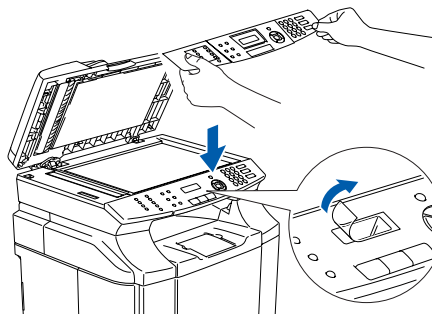


2 Feste kontrollpanelet

- 1 Åpne dokumentdekslet. Ta arket av skanner skannerglassplaten.



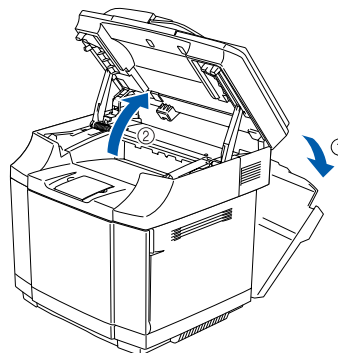
- 2 Fjern beskyttelsesarket fra displayet. Fest kontrollpanelet til maskinen.



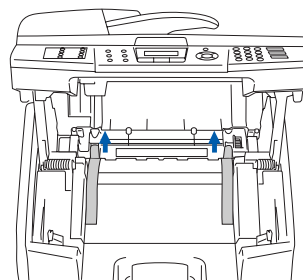
- 3 Lukk dokumentdekslet.

3 Ta ut beskyttende deler til fuserenheten

- 1 Lukk opp bakdekslet og skannerenheten av på denne maskinen.



- 2 Trekk ud beskyttende deler fra begge sider av fuserenheten.



- 3 Lukk skannerenheten og det bakre dekslet.

Trinn 1 Sette opp maskinen

4 Installer OPC Beltekassetten

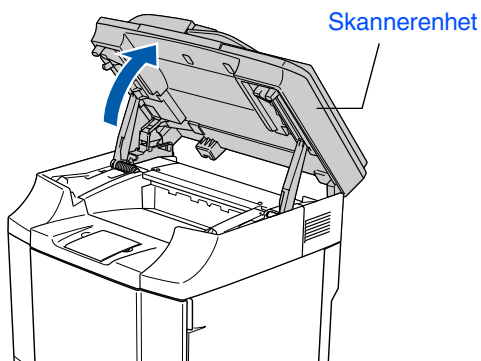


IKKE berør den grønne overflaten på OPC-beltet.

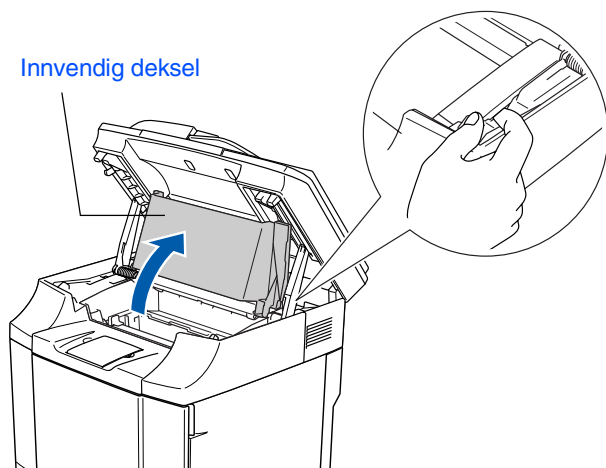


Utsett IKKE OPC beltekassetten for sterkt romlys eller sollys i mer enn to minutter for å unngå å skade beltet. La kassetten være innpakket til like før den skal installeres.

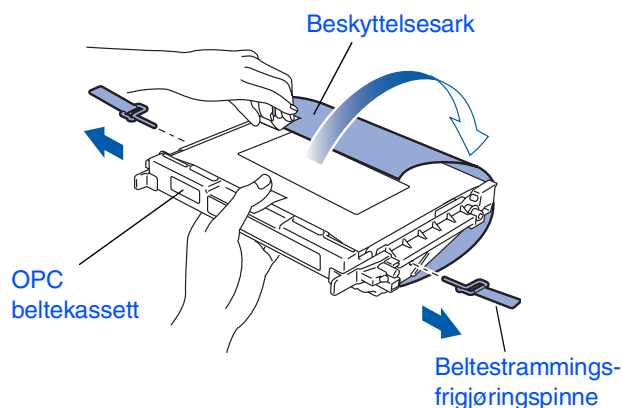
- 1 Løft skannerenheten.



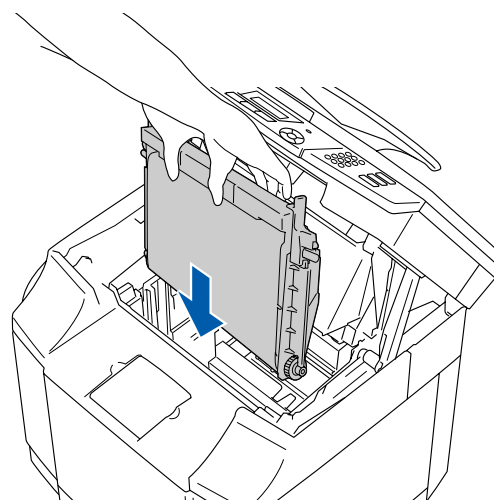
- 2 Lukk opp det innvendige dekslet slik at det fester seg under skannerenheten.



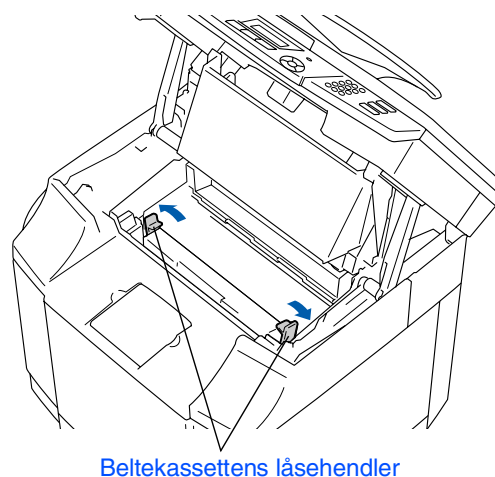
- 3 Fjern de oransje beltestrammingsfrigjøringspinnene fra sidene på OPC beltekassetten. Fjern beskyttelsesarket.



- 4 Ta OPC-beltekassetten inn i maskinføringene med den flate siden vendt mot deg.



- 5 Lås beltekassetten låsehendler.

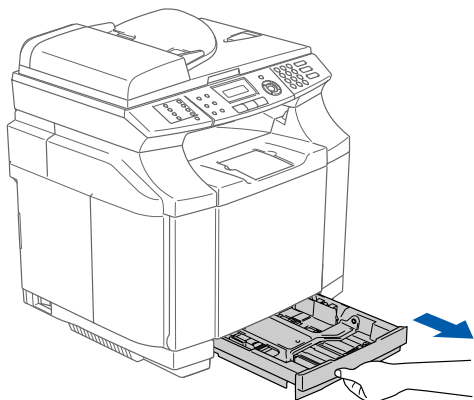


- 6 Lukk det innvendige dekslet, og lukk deretter skannerenheten.

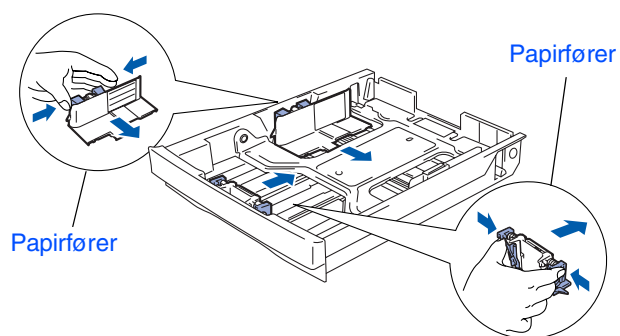
5

Legge papir i papirskuffen

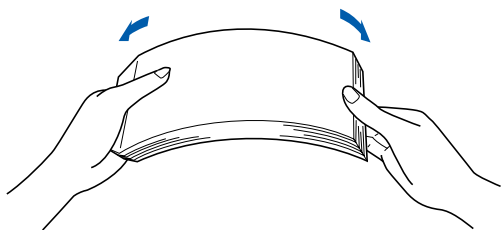
- 1 Trekk skuffen helt ut av maskinen.



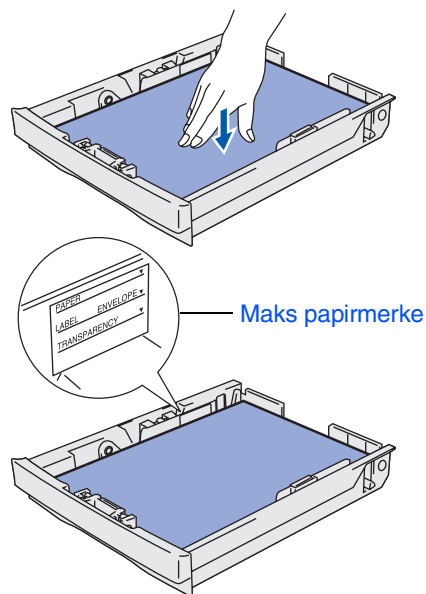
- 2 Trykk på utløserhendelen samtidig som du skyver papirførerne slik at de tilpasses størrelsen på papiret. Kontroller at papirførerne sitter godt fast i sporene.



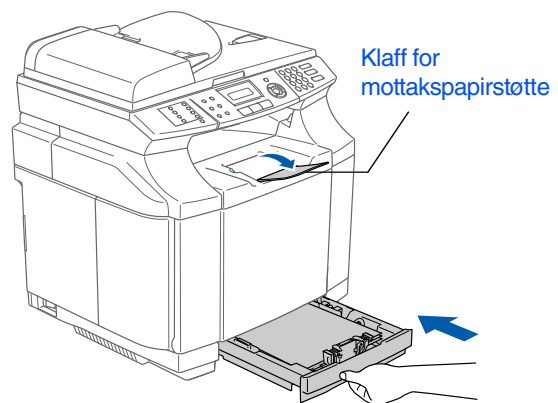
- 3 Luft papirbunken godt for å unngå papirstopp og feilinnmating.



- 4 Putt papiret i papirskuffen. Kontroller om papiret ligger flatt i skuffen, og under merket for maksimal påfylling.



- 5 Legg papirbunken godt tilbake i maskinen.



Les mer om papirspesifikasjoner som støttes i kapittel 2 "Papir og andre media som kan brukes" i Brukermanualen.

Sette opp maskinen

Windows®
USB

Windows®
parallell

Windows
NT® 4.0
Parallell

Windows®
-nettverk

Macintosh®
USB

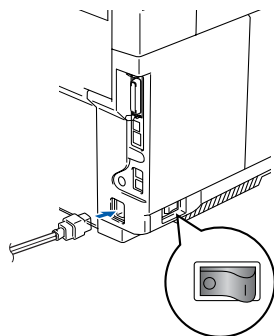
Macintosh®
nettverk

For
nettverksbrukere

6 Installere strømledning og telefonledning

 Du må **IKKE** koble til parallell- eller USB-kabelen ennå.

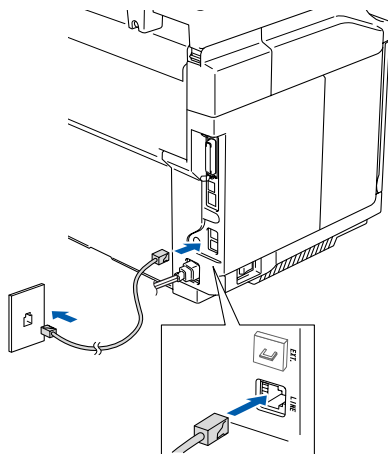
- 1 Sørg for at strømbryteren er slått av. Koble strømledningen til maskinen.



- 2 Sett støpselet inn i en ledig stikkontakt. Slå på strømbryteren.




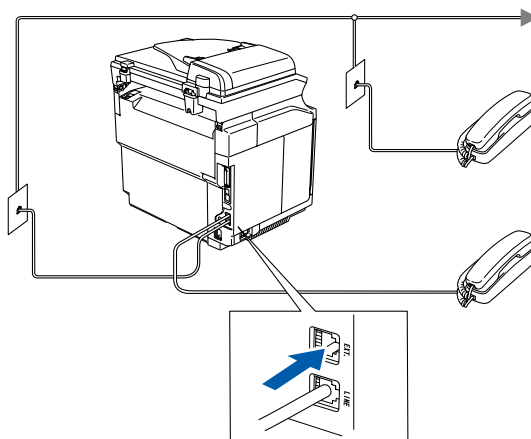
- 3 Koble den ene enden av telefonledningen til kontakten merket **LINE** på maskinen, og koble den andre til en modulær veggkontakt.




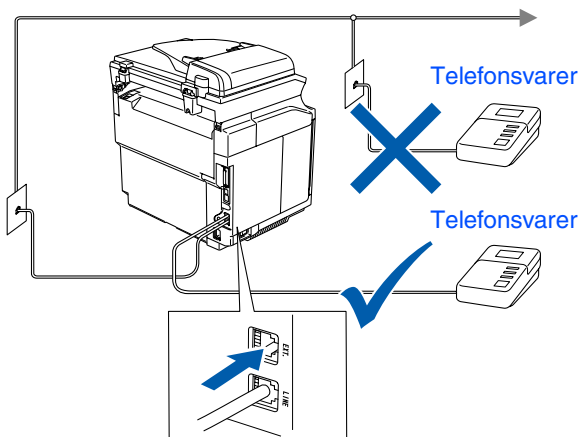
Advarsel


- Denne maskinen skal brukes med en jordet kontakt.
- Fordi maskinen jordes via strømledningen, kan du beskytte deg mot eventuelle farlige elektriske forhold på telefonnettet ved å la strømmen til maskinen være på mens du kobler den til en telefonlinje. Du kan beskytte deg på tilsvarende måte hvis du vil flytte maskinen. Koble fra telefonlinjen først og strømledningen sist.

 Hvis du deler telefonlinjen med en ekstern telefon, kobler du som vist nedenfor.



 Hvis du deler telefonlinjen med en ekstern telefonsvarer (TAD), kobler du som vist nedenfor.



 Sett mottaksmodus til **Ext. Tel/Svarer** hvis du bruker en ekstern telefonsvarer. Les mer om dette i kapitlet "Koble til en ekstern telefonsvarer (TAD)" i kapittel 3 Brukermanualen.

7 Velg ditt land

Du må innstille slik at maskinen fungerer korrekt på lokale telelinjer i det enkelte landet.

- 1 Kontroller at strømmen er slått på ved at strømpluggen er koblet til veggkontakten og at strømbryteren er slått på.

Trykk **Menu/Set**.

```
Set Country
Press Set Key
```

- 2 Trykk  eller  for å velge landet.

```
Norge
Select ▲▼ & Set
```

Trykk **Menu/Set** når ditt land vises i displayet.

- 3 I displayet blir du bedt om å bekrefte landet du valgte.

```
Norge?
1.Ja 2.Nei
```

- 4 Hvis korrekt land vises i displayet, tast **1** for å gå til trinn **5**.

—ELLER—



Tast **2** for å gå tilbake til trinn **1** for å velge landet igjen.

- 5 Etter at **Godkjent** er blitt vist i displayet i to sekunder, vises **Vennligst vent**.

```
Norge?
Godkjent
```

8 Stille inn lokalt språk

Du kan endre skjermenspråket til norsk, svensk, dansk eller finsk.

- 1 Trykk **Menu/Set, 0, 0**.
- 2 Trykk  eller  for å velge språk, og trykk deretter **Menu/Set**.

9 Stille inn dato og klokkeslett

Maskinen viser dato og klokkeslett og skriver det ut på hver faks du sender.

- 1 Trykk **Menu/Set**.
- 2 Trykk **0**.
- 3 Trykk **2**.
- 4 Tast inn de to siste sifrene i årstallet ved hjelp av talltastaturet, og trykk **Menu/Set**.

```
Dato/Tid
År:2005
```

(Tast for eksempel **0, 5** for 2005.)

- 5 Tast inn de to sifrene for måneden ved hjelp av talltastaturet, og trykk **Menu/Set**.

```
Dato/Tid
Mnd:03
```

(Tast for eksempel **0, 3** for mars)

- 6 Tast inn de to sifrene for datoen ved hjelp av talltastaturet, og trykk **Menu/Set**.

```
Dato/Tid
Dag:01
```

(Tast for eksempel **0, 1**.)

- 7 Tast inn klokkeslettet i 24 timers format ved hjelp av talltastaturet, og trykk **Menu/Set**.

```
Dato/Tid
Tid:15:25
```

(Tast for eksempel **1, 5, 2, 5** for 15:25.)

- 8 Trykk **Stop/Exit**.



Hvis du gjør en feil, trykker du **Stop/Exit** for å starte fra trinn **1**.

Trinn 1 Sette opp maskinen

10 Stille inn apparatets ID

Du bør lagre navnet og faksnummeret ditt slik at de blir skrevet ut på alle fakssidene du sender.

- 1 Trykk **Menu/Set**.
- 2 Trykk **0**.
- 3 Trykk **3**.
- 4 Tast inn faksnummeret ditt (opptil 20 sifre) fra talltastaturet, og trykk **Menu/Set**.

Apparatets ID
Fax:

- 5 Tast inn telefonnummeret ditt (opp til 20 siffer) ved hjelp av talltastaturet, og trykk deretter **Menu/Set**.
(hvis telefonnummeret og telefaksnummeret ditt er det samme må du taste det samme nummeret på nytt).

Apparatets ID
Tlf:


- 6 Bruk talltastaturet til å taste inn navnet ditt (opptil 20 tegn), og trykk **Menu/Set**.

Apparatets ID
Navn:

- 7 Trykk **Stop/Exit**.



■ Se tabellen nedenfor, som forklarer hvordan du taster inn navnet.

■ Hvis du har behov for å legge inn et tegn som er tilordnet den samme tasten som det forrige tegnet, trykker du  for å flytte markøren mot høyre.

Trykk tast	Én gang	To ganger	Tre ganger	Fire ganger
2	A	B	C	2
3	D	E	F	3
4	G	H	I	4
5	J	K	L	5
6	M	N	O	6
7	P	Q	R	S
8	T	U	V	8
9	W	X	Y	Z

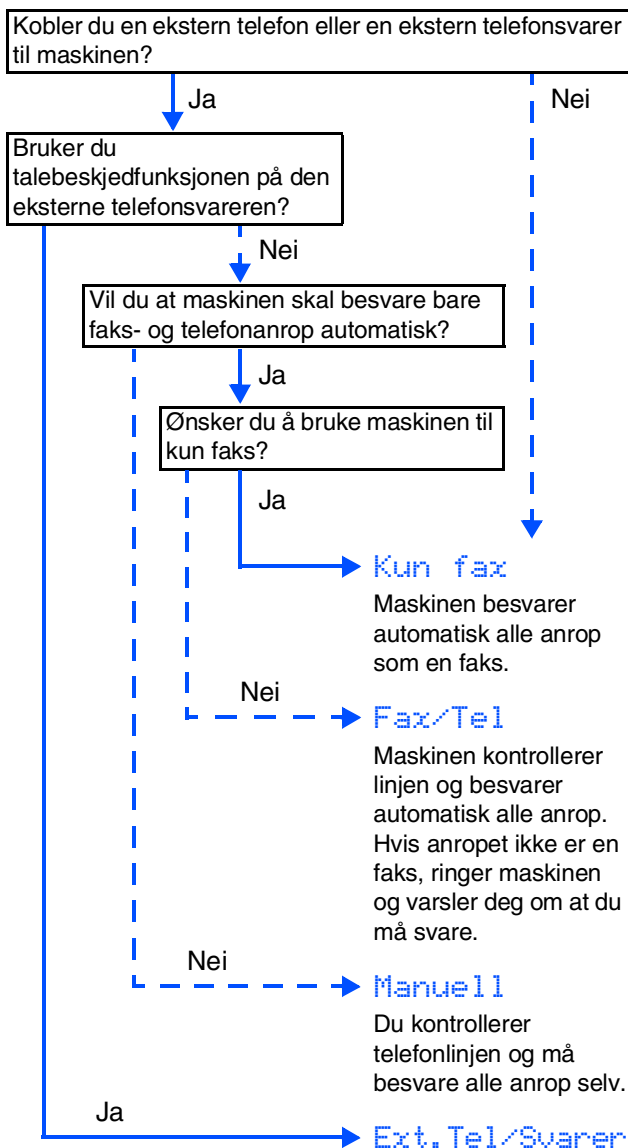




Les mer om dette under "Taste inn tekst" i brukerhåndbokens tillegg B.


11 Velge mottaksmodus

Du har fire mulige mottaksmodi: **Kun fax**, **Fax/Tel**, **Manuell** og **Ext.Tel/Svarer**.

Velg den **Svarmodus** som passer best for dine behov.





- 1 Trykk **Menu/Set**.
- 2 Trykk **0**.
- 3 Trykk **1**.
- 4 Trykk  eller  for å velge modus.
Trykk **Menu/Set**.
- 5 Trykk **Stop/Exit**.

 Les mer om dette under "Motta en telefaks" i kapittel 6 i brukermanualen.

12 Justere displayets kontrast

Du kan endre kontrasten for å få displayet lysere eller mørkere.

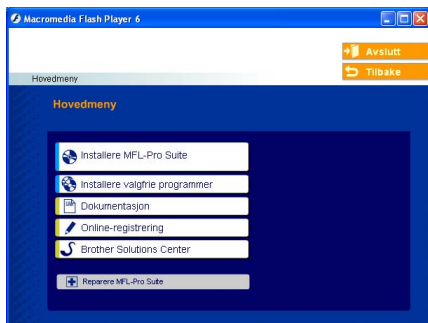
- 1 Trykk **Menu/Set**.
- 2 Trykk **1**.
- 3 Trykk **7**.
- 4 Trykk  for å øke kontrasten.
—**ELLER**—
Trykk  for å redusere kontrasten.
Trykk **Menu/Set**.
- 5 Trykk **Stop/Exit**.

Gå til neste side for å
Installere drivere og programvaren

Medfølgende CD "MFL-Pro Suite"

CDen inneholder følgende:

Windows®



MFL-Pro Suite inkluderer skriverdriver, skannerdriver, Brother ControCenter2, ScanSoft® PaperPort® 9.0SE, ScanSoft® OmniPage® samt True Type®-skrifter. PaperPort® 9.0SE er et dokumentbehandlingsprogram for visning av skannede dokumenter. ScanSoft® OmniPage®, som er innebygd i PaperPort® 9.0SE, er en OCR-applikasjon som konverterer et bilde til en tekstfil og setter den inn i ditt standard tekstbehandlingsprogram.



Installere MFL-Pro Suite

Du kan installere MFL-Pro Suite programvaren og multifunksjonsdrivere.



Installere valgfrie programmer

Du kan installere ekstra MFL-Pro Suite hjelpeprogrammer.



Dokumentasjon*¹

Vise Brukermanualen og annen dokumentasjon i PDF-format (Visningsprogram inkludert).



Online-registrering

Du vil bli henvist til Brothers nettside for produktregistrering slik at du raskt kan registrere maskinen.



Brother Solutions Center

Brother kontaktinformasjon og lenker til nettsted for siste nyheter og støtte.



Reparere MFL-Pro Suite

(Kun for brukere med USB-kabel og parallellkabel) Hvis du får feilmeldinger når du installerer MFL-Pro Suite, kan du benytte denne funksjonen til å automatisk reparere og reinstallere programvaren.

Macintosh®



Start Here OS 9.1-9.2

Du kan installere skriverdriveren, skannerdriveren og Presto!® PageManager® for Mac OS® 9.1 - 9.2.



Start Here OSX

Du kan installere skriverdriveren, skannerdriveren, Brother ControlCenter2 og Presto!® PageManager® for Mac OS® 10.2.4 eller høyere.



Readme.html

Her kan du få viktig informasjon og tips om feilsøking.



Documentation*¹

Vise Brukermanualen og annen dokumentasjon i PDF-format.



Brother Solutions Center

Du kan få tilgang til nettstedet Brother Solutions Center med informasjon om Brother-produktet ditt – vanlige spørsmål (FAQ), brukermanualer, driveroppdateringer og tips om bruk av maskinen.



On-Line Registration

Du vil bli henvist til Brothers nettside for produktregistrering slik at du raskt kan registrere maskinen.

*¹ Brukermanualen på CD-ROM platen inneholder programvarehåndboken og brukerhåndboken for nettverket for funksjoner som er tilgjengelig når du kobler maskinen til en datamaskin (for eksempel for skanning og utskrift).



Følg instruksene på denne siden for operativsystemet og grensesnittkabelen som du bruker. Hvis du vil ha de nyeste driverne og de beste løsninger og svar på eventuelle problemer og spørsmål, besøk Brother Solutions Center direkte fra driveren eller gå til <http://solutions.brother.com>

Sette opp maskinen

Windows®



For brukere av Windows® XP Professional x64 Edition, gå til <http://solutions.brother.com> for å laste ned driver og installasjonstrinn



For brukere av USB-grensesnittkabelGå til side 14 (For Windows® 98/98SE/Me/2000 Professional/XP)

Windows® USB



For brukere av parallell-grensesnittkabelGå til side 17 (For Windows® 98/98SE/Me/2000 Professional/XP)

Windows® parallell



Brukere av Windows NT® Workstation versjon 4.0.....Gå til side 20 (for brukere av parallellgrensesnittkabel)

Windows NT® 4.0 Parallell



Brukere av nettverksgrensesnittkabelGå til side 22

Windows® -nettverk

Macintosh®



Brukere av USB-grensesnittkabel

- For Mac OS® 9.1 til 9.2Gå til side 24
- For brukere av Mac OS® X 10.2.4 eller høyere.....Gå til side 26

Macintosh® USB



Brukere av nettverksgrensesnittkabel

- For Mac OS® 9.1 til 9.2Gå til side 29
- For brukere av Mac OS® X 10.2.4 eller høyere.....Gå til side 31

Macintosh® nettverk

For nettverksbrukere.....Gå til side 34

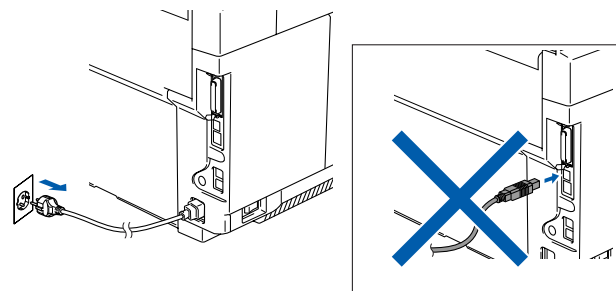
For nettverksbrukere

For brukere av USB-grensesnittkabel (For Windows® 98/98SE/Me/2000 Professional/XP)

Pass på at du har gått gjennom alle instruksjonene i trinn 1 under "Sette opp maskinen" på sidene 4 - 11.

 Lukk alle applikasjoner som kjører før du installerer MFL-Pro pakken.

- 1 Hvis du allerede har koblet til en grensesnittkabel, må du koble fra strømtilførselen til maskinen ved å trekke ut støpslet av stikkontakten og også koble kablen fra datamaskinen).

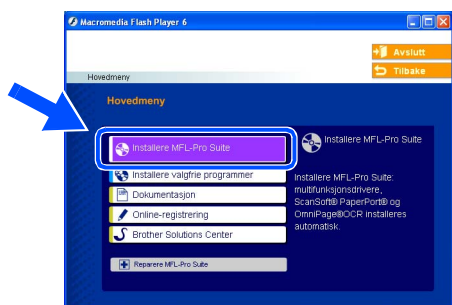



- 2 Slå datamaskinen på. (I Windows® 2000 Professional/XP må du være logget på som administrator.)

- 3 Sett inn den medfølgende CD-platen for Windows® inn i CD-stasjonen. Hvis skjermbildet for språk vises, velger du ditt språk.

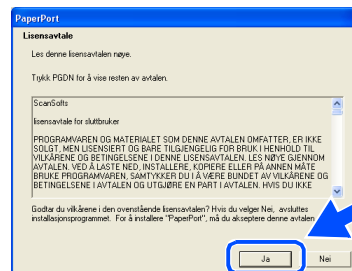


- 4 CD-ens hovedmeny vises. Klikk **Installere MFL-Pro Suite**.



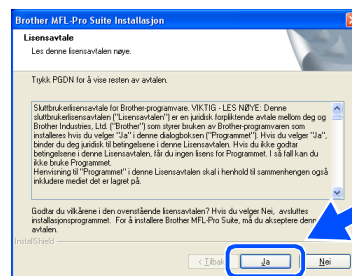
 Hvis dette vinduet ikke vises, bruk Windows® Utforsker for å kjøre programmet **setup.exe** fra rotkatalogen på CD-ROM-platen fra Brother.

- 5 Etter at du har lest og akseptert ScanSoft® PaperPort® 9.0SE lisensavtalen, klikker du på **Ja**.

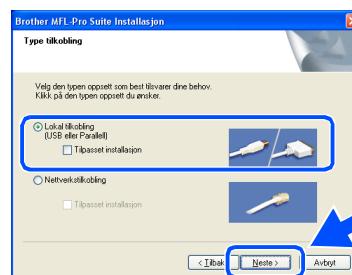



- 6 Installasjonen av PaperPort® 9.0SE starter automatisk og etterfølges av installasjonen av MFL-Pro Suite.

- 7 Når lisensavtalen for Brother MFL Pro Suiten vises, må du lese avtalen, og deretter klikke **Ja** hvis du godtar avtalens betingelser.



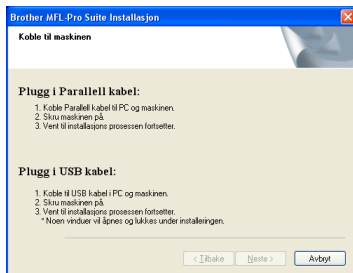
- 8 Velg **Lokal tilkobling**, og klikk **Neste**. Installasjonen fortsetter.



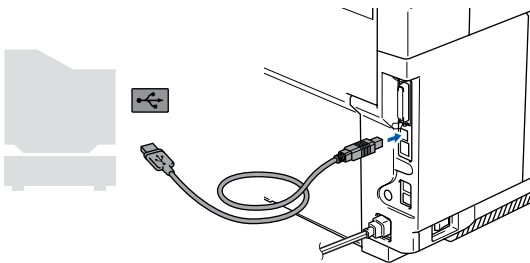
 Hvis du ønsker å installere PS-drivern (BR-Script 3 skriverdriver), må du velge **Tilpasset installasjon** og følge instruksjonene på skjermen. Nå skjermbildet **Velg komponenter** vises, må du kontrollere **PS Printer Driver**, og deretter følge instruksene på skjermen.

- 9 Når denne dialogboksen vises, kobler du USB-grensesnittkabelen til PCen og deretter til maskinen.

(For Windows® XP)



(For Windows® 98/98SE/Me/2000)

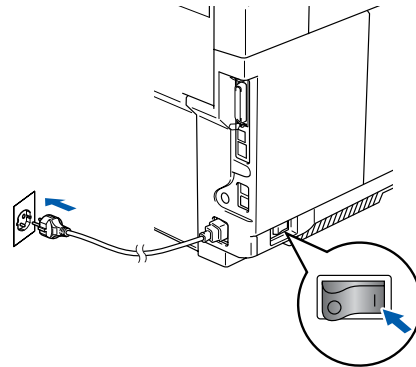


Brother anbefaler at du kobler maskinen direkte til datamaskinen din.



Du må **IKKE** koble maskinen til en USB-port på et tastatur eller en USB-hub som ikke er koblet til strømforsyningen.

- 10 Plugg inn strømkabelen, og slå deretter på maskinen.

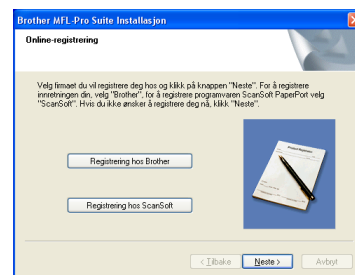


Det tar noen få sekunder før installasjonsmenyen vises. Installasjonen av Brother-driverne starter automatisk. Skjermbildene vises i tur og orden. Vent litt, det tar noen få sekunder før skjermbildene vises.



IKKE forsøk å avbryte skjermbildene under installasjonen.

- 11 Når registrerings-skjermbildet vises, klikk på valget ditt og følg anvisningene på skjermen.

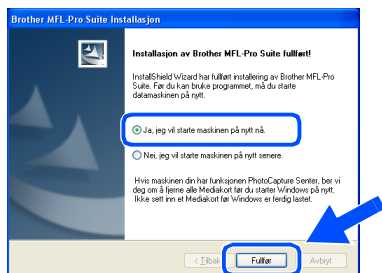


Fortsettelse ...



For brukere av USB-grensesnittkabel (For Windows® 98/98SE/Me/2000 Professional/XP)

- 12 Klikk **Fullfør** for å starte datamaskinen på nytt.
(Etter at du har startet datamaskinen på nytt, må du i Windows® 2000 Professional/XP være logget på med administratorrettigheter.)




Når datamaskinen har utført en ny oppstart, vil **installasjonsdiagnose** starte automatisk. Hvis installasjonen mislyktes, vil resultatvinduet for installasjonen vises. Hvis **installasjonsdiagnose** viser en feil, må du følge instruksjonene på skjermen eller lese on-line hjelp og spørsmål og svar i **Start/Alle programmer/Brother/MFL-Pro Suite MFC-9420CN**.



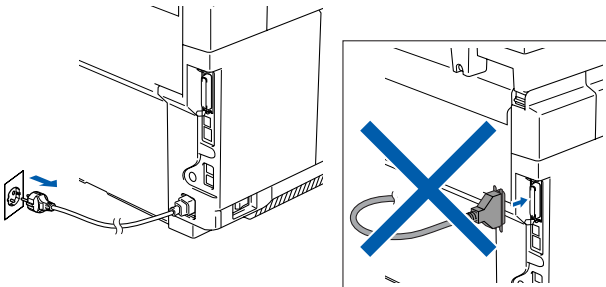
MFL-Pro Suit, Brother-drivene for skriveren og skanneren er installert, og hele installasjonen er nå fullført.

For brukere av parallell-grensesnittkabel (For Windows® 98/98SE/Me/2000 Professional/XP)

Pass på at du har gått gjennom alle instruksjonene i trinn 1 under "Sette opp maskinen" på sidene 4 - 11.

 Lukk alle applikasjoner som kjører før du installerer MFL-Pro pakken.

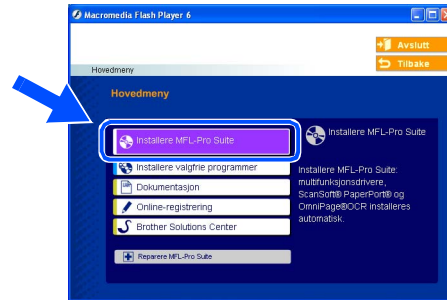
- 1 Hvis du allerede har koblet til en grensesnittkabel, må du koble fra strømtilførselen til maskinen ved å trekke ut støpslet av stikkontakten og også koble kablet fra datamaskinen).




- 2 Slå datamaskinen på.
(I Windows® 2000 Professional/XP må du være logget på som administrator.)
- 3 Sett inn den medfølgende CD-platen for Windows® inn i CD-stasjonen. Hvis skjermbildet for språk vises, velger du ditt språk.



- 4 CD-ens hovedmeny vises.
Klikk **Installere MFL-Pro Suite**.



 Hvis dette vinduet ikke vises, bruk Windows® Utforsker for å kjøre programmet **setup.exe** fra rotkatalogen på CD-ROM-platen fra Brother.

- 5 Etter at du har lest og akseptert ScanSoft® PaperPort® 9.0SE lisensavtalen, klikker du på **Ja**.

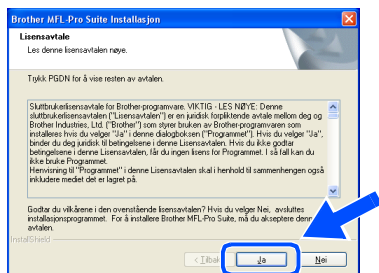


- 6 Installasjonen av PaperPort® 9.0SE starter automatisk og etterfølges av installasjonen av MFL-Pro Suite.

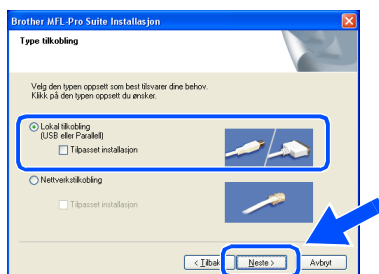
Trinn 2 Installere drivere og programvaren


For brukere av parallell-grensesnittkabel (For Windows® 98/98SE/Me/2000 Professional/XP)

- 7 Når lisensavtalen for Brother MFL Pro Suiten vises, må du lese avtalen, og deretter klikke **Ja** hvis du godtar avtalens betingelser.



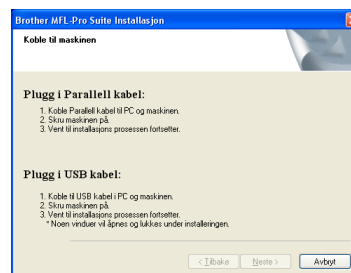
- 8 Velg **Lokal tilkobling**, og klikk **Neste**. Installasjonen fortsetter.



 Hvis du ønsker å installere PS-drivern (BR-Script 3 skriverdriver), må du velge **Tilpasset installasjon** og følge instruksjonene på skjermen. Nå skjermbildet **Velg komponenter** vises, må du kontrollere **PS Printer Driver**, og deretter følge instruksene på skjermen.

- 9 Når du får frem dette skjermbildet, kobler du den parallelle grensesnittkabelen til PCen og deretter til maskinen.

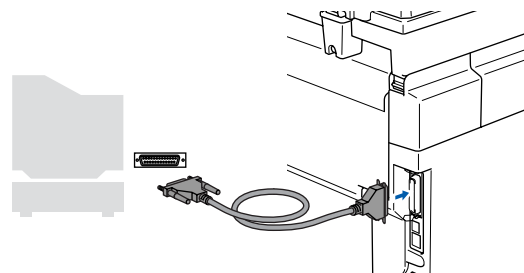
(For Windows® XP)



(For Windows® 98/98SE/Me/2000)

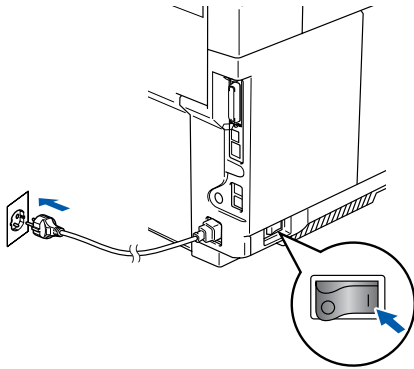


Koble IKKE til strømkabelen før du kobler til parallellkabelen. Det kan skade maskinen.



Brother anbefaler at du kobler maskinen direkte til datamaskinen din.

- 10 Plugg inn strømkabelen, og slå deretter på maskinen.



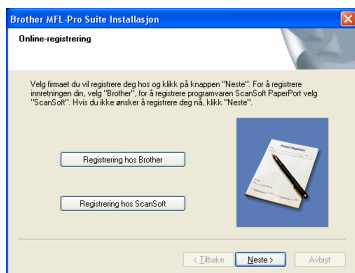
- 11 For brukere av Windows® 98/98SE/Me/2000 Professional, klikk **Neste**.



Hvis du bruker Windows® XP, må du vente en stund; da installasjonen av Brother-driverne starter automatisk. Skjermbildene vises i tur og orden.

IKKE forsøk å avbryte skjermbildene under installasjonen.

- 12 Når registrerings-skjermbildet vises, klikk på valget ditt og følg anvisningene på skjermen.



- 13 Når du ser følgende skjerm bilde, må du klikke **Fullfør** og vente mens PCen starter Windows® igjen og fortsetter installasjonen.



- 14 Når datamaskinen har utført en ny oppstart, begynner installasjonen av Brother-driverne automatisk. Følg instruksjonene på skjermen.
(I Windows® 2000 Professional/XP må du være logget på som administrator.)

- 15 Hvis du bruker Windows® 2000 Professional, og dialogboksen **Finner ikke digital signatur** vises, klikker du **Ja** for å installere driveren.



Når datamaskinen har utført en ny oppstart, vil **installasjonsdiagnose** starte automatisk. Hvis installasjonen mislyktes, vil resultatvinduet for installasjonen vises. Hvis **installasjonsdiagnose** viser en feil, må du følge instruksjonene på skjermen eller lese on-line hjelp og spørsmål og svar i **Start/Alle programmer/Brother/MFL-Pro Suite MFC-9420CN**.

- OK!** MFL-Pro Suit, skriverdriverne og skannerdriveren er installert, og hele installasjonen er nå fullført.

For brukere av Windows NT® Workstation versjon 4.0

Pass på at du har gått gjennom alle instruksjonene i trinn 1 under "Sette opp maskinen" på sidene 4 - 11.

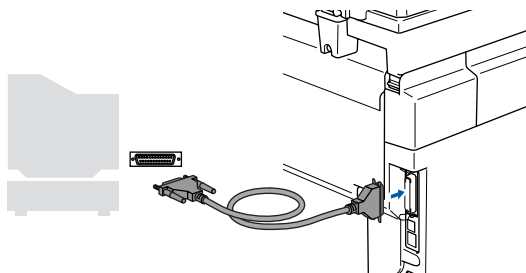
 Lukk alle applikasjoner som kjører før du installerer MFL-Pro pakken.


- 1 Trekk maskinens støpsel ut av stikkkontakten.
- 2 Slå på maskinen.
Du må være logget på som administrator.



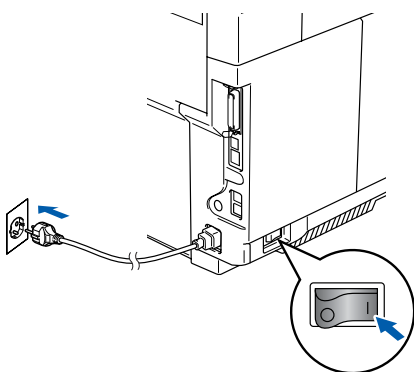
Koble IKKE til strømkabelen før du kobler til parallellkabelen. Det kan skade maskinen.

- 3 Koble den parallelle grensesnittkabelen til PCen og deretter til maskinen.



 Brother anbefaler at du kobler maskinen direkte til datamaskinen din.

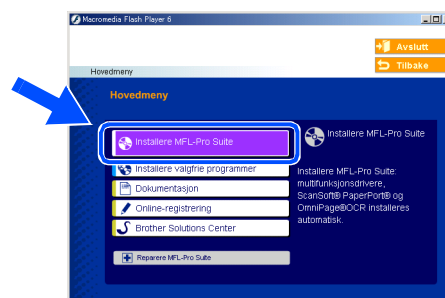
- 4 Plugg inn strømkabelen, og slå deretter på maskinen.




- 5 Sett inn den medfølgende CD-platen for Windows® inn i CD-stasjonen. Hvis skjermbildet for språk vises, velger du ditt språk.

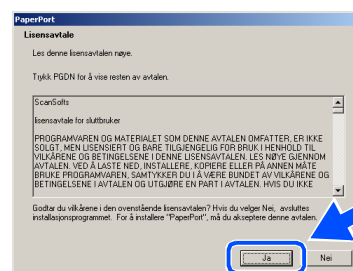


- 6 CD-ens hovedmeny vises. Klikk **Installere MFL-Pro Suite**.

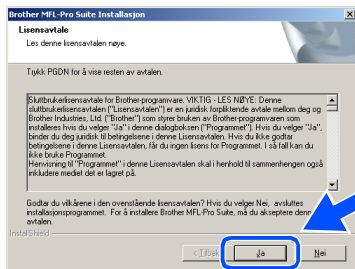


 Hvis dette vinduet ikke vises, bruk Windows® Utforsker for å kjøre programmet **setup.exe** fra rotkatalogen på CD-ROM-platen fra Brother.

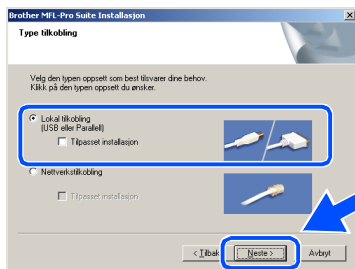
- 7 Etter at du har lest og akseptert ScanSoft® PaperPort® 9.0SE lisensavtalen, klikker du på **Ja**.



- 8 Installasjonen av PaperPort® 9.0SE starter automatisk og etterfølges av installasjonen av MFL-Pro Suite.
- 9 Når lisensavtalen for Brother MFL Pro Suiten vises, må du lese avtalen, og deretter klikke **Ja** hvis du godtar avtalens betingelser.

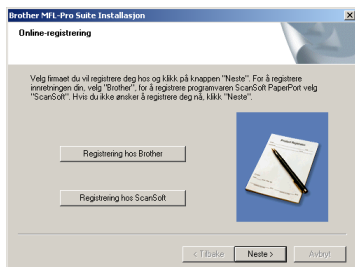


- 10 Velg **Lokal tilkobling**, og klikk **Neste**. Installasjonen fortsetter.



- Hvis du ønsker å installere PS-driveren (BR-Script 3 skriverdriver), må du velge **Tilpasset installasjon** og følge instruksjonene på skjermen. Nå skjermbildet **Velg komponenter** vises, må du kontrollere **PS Printer Driver**, og deretter følge instruksene på skjermen.

- 11 Når registrerings-skjerm bildet vises, klikk på valget ditt og følg anvisningene på skjermen.



- 12 Når denne dialogboksen vises, klikker du **Fullfør** og venter til PC-en har startet Windows® på nytt og fortsetter installasjonen. (Du må være logget på med administratorrettigheter.)



- Når datamaskinen har utført en ny oppstart, vil **installasjonsdiagnose** starte automatisk. Hvis installasjonen mislyktes, vil resultatvinduet for installasjonen vises. Hvis **installasjonsdiagnose** viser en feil, må du følge instruksjonene på skjermen eller lese on-line hjelp og spørsmål og svar i **Start/Alle programmer/Brother/MFL-Pro Suite MFC-9420CN**.

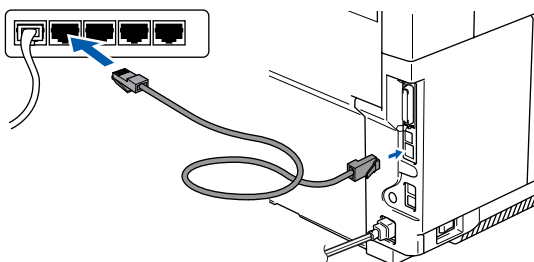
- OK!** MFL-Pro Suit, skriverdriverne og skannerdriveren er installert, og hele installasjonen er nå fullført.

Trinn 2 Installere drivere og programvaren

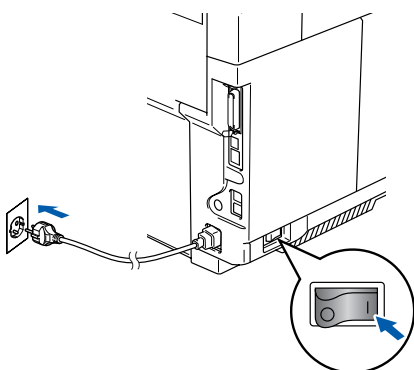
For brukere av nettverksgrensesnittkabel (For Windows® 98/98SE/Me/NT/2000 Professional/XP)

Pass på at du har gått gjennom alle instruksjonene i trinn 1 under "Sette opp maskinen" på sidene 4 - 11.

- 1 Trekk maskinens støpsel ut av stikkontakten.
- 2 Koble nettverksgrensesnittkabelen til maskinen og deretter til en ledig port på HUB-en.



- 3 Plugg inn strømkabelen, og slå deretter på maskinen.



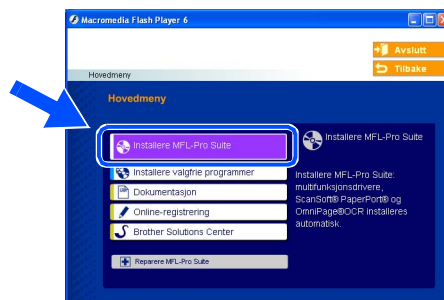
- 4 Slå datamaskinen på. (I Windows® 2000 Professional/XP/Windows NT® 4.0 må du være logget på som administrator.) Lukk alle applikasjoner som kjører før du installerer MFL-Pro Suite.

Før installeringen, og hvis du bruker programvare for personlig brannmur, deaktiverer du denne først. Når du er sikker på at du er klar til å ta utskrift etter installeringen, kan du starte brannmuren på nytt.

- 5 Sett inn den medfølgende CD-platen for Windows® inn i CD-stasjonen. Hvis skjermbildet for språk vises, velger du ditt språk.

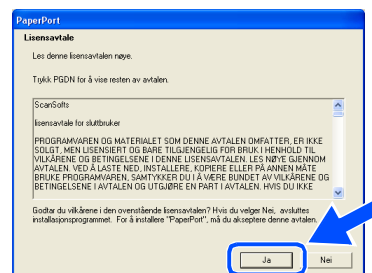


- 6 CD-ens hovedmeny vises. Klikk **Installere MFL-Pro Suite**.



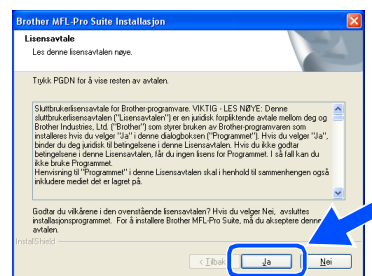
*Hvis dette vinduet ikke vises, bruk Windows® Utforsker for å kjøre programmet **setup.exe** fra rotkatalogen på CD-ROM-platen fra Brother.*

- 7 Etter at du har lest og akseptert ScanSoft® PaperPort® 9.0SE lisensavtalen, klikker du på **Ja**.

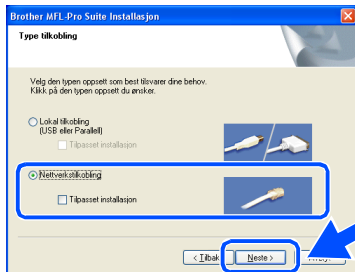



- 8 Installasjonen av PaperPort® 9.0SE starter automatisk og etterfølges av installasjonen av MFL-Pro Suite.

- 9 Når lisensavtalen for Brother MFL Pro Suite vises, må du lese avtalen, og deretter klikke **Ja** hvis du godtar avtalens betingelser.



- 10 Velg **Nettverkstilkobling**, og klikk **Neste**.

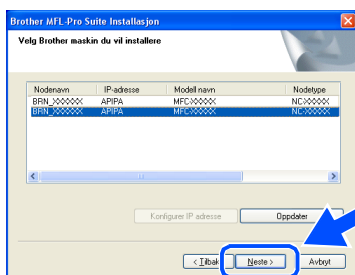



 Hvis du ønsker å installere PS-driveren (Brothers BR-Script Driver), må du velge **Tilpasset installasjon** og følge instruksjonene på skjermen. Nå skjermbildet **Velg komponenter** vises, må du kontrollere **PS Printer Driver**, og deretter følge instruksene på skjermen.

- 11 Installeringen av Brother-driverne starter automatisk. Installerings-skjermene vises i tur og orden. Vent litt, det tar noen få sekunder før skjermene vises.

 **IKKE** forsøk å avbryte skjermene under installasjonen.

- 12 Hvis maskinen er konfigurert for nettverket ditt, velger du maskin fra listen og klikker på **Neste**.



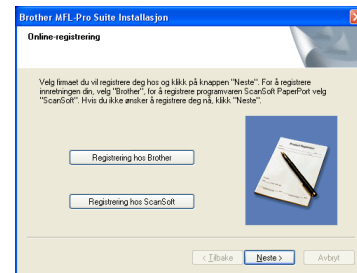
 Dette vinduet vil ikke vises hvis det kun er koblet en av denne Brother-modellen tilkoblet nettverket ditt. Installasjonen vil velge maskinen automatisk.

- 13 Hvis maskinen ikke er konfigurert for bruk på nettverket ditt, vil følgende skjermbilde vises.




Klikk **OK**. Vinduet **Konfigurer IP-adresse** kommer fram. Legg inn nødvendig IP-adresseinformasjon for nettverket ditt ved å følge instruksjonene som gis på displayet.


- 14 Når registrerings-skjermene vises, klikk på valget ditt og følg anvisningene på skjermen.



- 15 Når denne dialogboksen vises, klikker du **Fullfør** og venter til PC-en har startet Windows® på nytt og fortsetter installasjonen. (For Windows® 2000 Professional/XP/Windows NT® 4.0, må du være logget på med administratorrettigheter.)



-  **OK!** MFL-Pro Suite, nettverksdriveren for skriveren og skanneren er installert, og hele installasjonen er nå fullført.

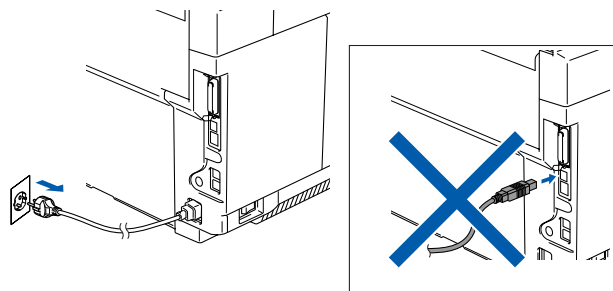
 ■ I nettverksinstallasjoner er ikke alternativet **Reparere MFL-Pro Suite** alternativet på hovedmenyen støttet.
 ■ Nettverksskanning er ikke tilgjengelig i Windows NT® 4.0.

For brukere av USB-grensesnittkabel

For brukere av Mac OS[®] 9.1 til 9.2

Pass på at du har gått gjennom alle instruksjonene i trinn 1 under "Sette opp maskinen" på sidene 4 - 11.

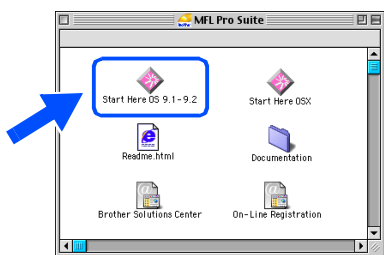
- 1 Hvis du allerede har montert grensesnittkabelen, må du koble maskinen fra strømtilførselen (og fra din Macintosh[®]).



- 2 Slå Macintosh[®]-maskinen på.
- 3 Sett den medfølgende CDen for Macintosh[®] inn i CD-ROM-stasjonen.



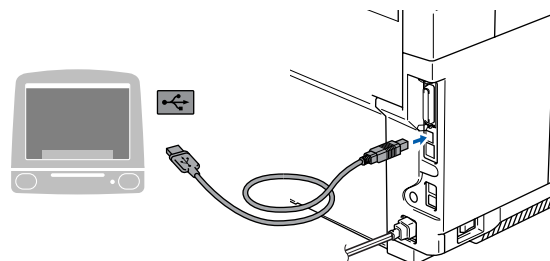
- 4 Dobbeltklikk **Start Here OS 9.1-9.2**-ikonet for å installere skriver- og skannerdriverne. Hvis skjermbildet for språk vises, velger du ditt språk.



- 5 Klikk **MFL-Pro Suite**-ikonet for å installere.

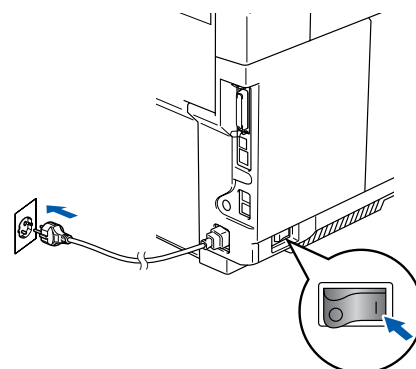


- 6 Følg anvisningene på skjermen, og start Macintosh[®]-maskinen på nytt.
- 7 Koble USB-grensesnittkabelen til Macintosh[®]-maskinen, og koble den så til maskinen.



Du må IKKE koble maskinen til en USB-port på et tastatur eller en USB-hub som ikke er koblet til strømforsyningen.

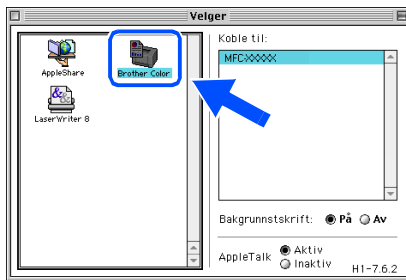
- 8 Plugg inn strømkabelen, og slå deretter på maskinen.




- 9 Åpne **Velger** fra **Apple**-menyen.



- 10 Klikk på **Brother Color** -ikonet. På høyre side av **Velger**, velg maskinen du ønsker å skrive til. Lukk **Velger**.




- OK! **MFL-Pro** suiten, skriver- og skannerdriveren er installert.

 *ControlCenter2 er ikke tilgjengelig i Mac OS® 9.1 til 9.2.*

- 11 For å installere Presto!® PageManager®, klikker du på **Presto! PageManager** og følge anvisningene på skjermen.



 *Du kan enkelt skanne, dele og organisere fotografier og dokumenter med Presto!® PageManager®.*

- OK! **Presto!® PageManager®** er installert, og hele installasjonen er nå fullført.



For brukere av USB-grensesnittkabel

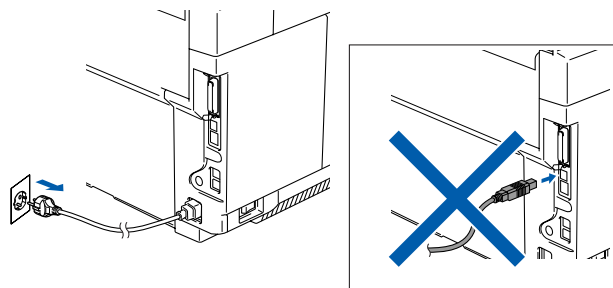
For av Mac OS[®] X 10.2.4 eller høyere

Pass på at du har gått gjennom alle instruksjonene i trinn 1 under "Sette opp maskinen" på sidene 4 - 11.



For Mac OS[®] X 10.2.0 til 10.2.3 må oppgradere til Mac OS[®] X 10.2.4 eller høyere. (For den nyeste informasjonen om Brothers støtte for Mac OS[®] X, besøk: <http://solutions.brother.com>)

- 1 Hvis du allerede har montert grensesnittkabelen, må du koble maskinen fra strømtilførselen (og fra din Macintosh[®]).



- 2 Slå Macintosh[®]-maskinen på.
- 3 Sett den medfølgende CDen for Macintosh[®] inn i CD-ROM-stasjonen.



- 4 Dobbeltklikk **Start Here OSX**-ikonet for å installere driverne og MFL-Pro Suite. Hvis skjermbildet for språk vises, velger du ditt språk.



- 5 Klikk **MFL-Pro Suite**-ikonet for å installere.

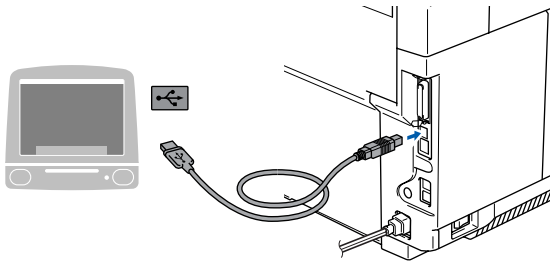


- 6 Følg anvisningene på skjermen, og start Macintosh[®]-maskinen på nytt.

- 7 Etter at vinduet **DeviceSelector** har kommet fram, kobler du USB-kabelen til Macintoshen[®] og deretter til maskinen.

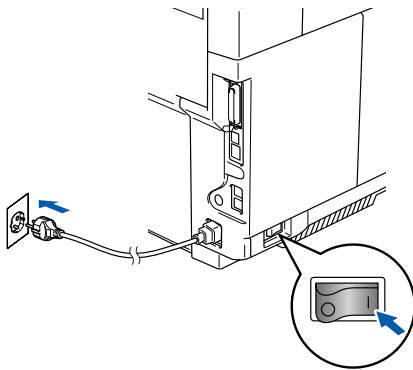


Vinduet **DeviceSelector** kommer ikke fram hvis du også har koblet en USB-kabelen til maskinen før du restarter Macintoshen[®] eller hvis du overskriver en tidligere installert versjon av Brother-programvaren. Hvis du opplever dette problemet, må du fortsette installasjonen, men hoppe over trinn 9. Du må velge Brother-maskinen din fra nedtrekkslisten på hovedskjermen i ControlCenter2. (Du kan også se i programvarehåndboken for å få informasjon om hvordan du velger hvilken maskin ControlCenter2 vil koble seg til).



! Du må **IKKE** koble maskinen til en USB-port på et tastatur eller en USB-hub som ikke er koblet til strømforsyningen.

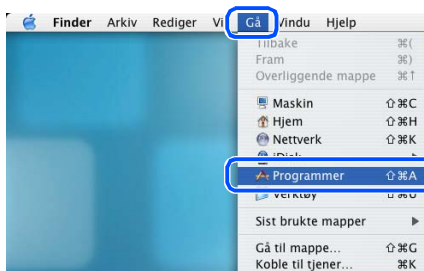
- 8 Plugg inn strømkabelen, og slå deretter på maskinen.



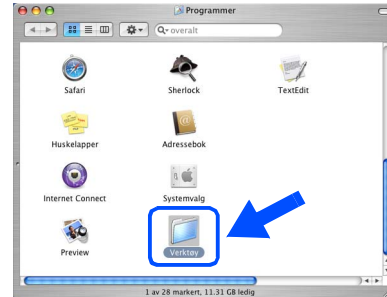
- 9 Velg **USB** og klikk **OK**.



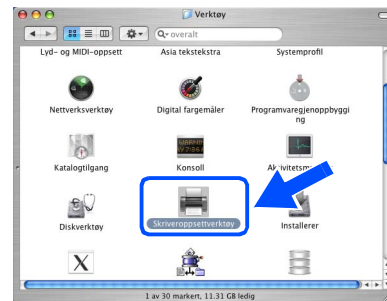
- 10 Velg **Programmer** fra **Gå**-menyen.




- 11 Åpne **Verktøy**-mappen.

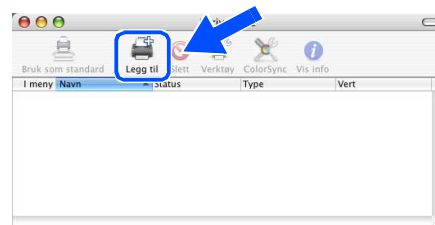


- 12 Åpne **Skriveroppsettverktøy**-ikonet.



 For brukere av Mac OS® 10.2.X, åpner du **Print Center**-ikonet.

- 13 Klikk **Legg til**.



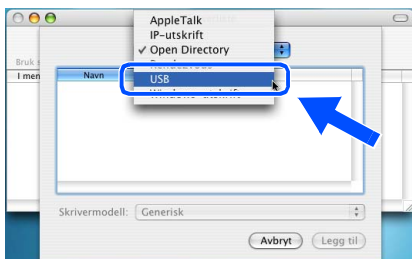
For brukere av Mac OS® X 10.2.4 to 10.3.X,
→ Gå til 14

For brukere av Mac OS® X 10.4,
→ Gå til 15

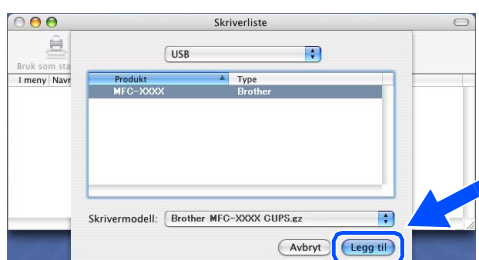
Fortsettelse ...

For brukere av USB-grensesnittkabel

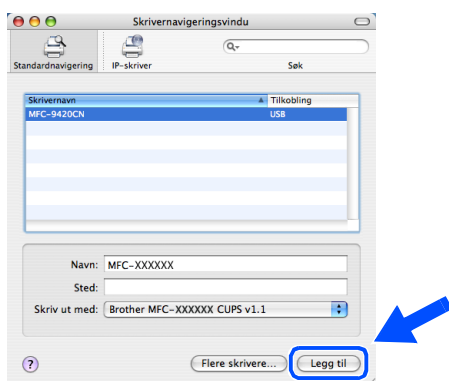
14 Velg **USB**.



15 Velg **MFC-9420CN**, og klikk **Legg til**.



(Mac OS® X 10.2.4 - 10.3.X)



(Mac OS® X 10.4)


16 Velg **Avslutt Skriveroppsettverktøy** fra menyen **Skriveroppsettverktøy**.



OK! MFL-Pro Suite, skriverdriveren, skannerdriveren og ControlCenter2 er installert.

17 For å installere Presto!® PageManager®, klikker du på **Presto! PageManager** og følger anvisningene på skjermen.



 Når Presto!® PageManager® er installert, er OCR lagt til Brother ControlCenter2. Du kan også enkelt skanne, dele og organisere fotografier og dokumenter med Presto!® PageManager®.

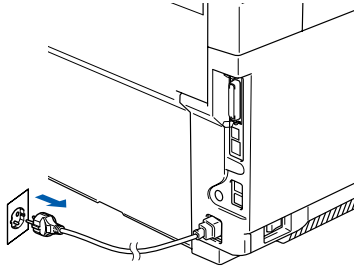
OK! Presto!® PageManager® er installert, og hele installasjonen er nå fullført.

For brukere av nettverksgrensesnittkabel

For brukere av Mac OS® 9.1 til 9.2

Pass på at du har gått gjennom alle instruksjonene i trinn 1 under "Sette opp maskinen" på sidene 4 - 11.

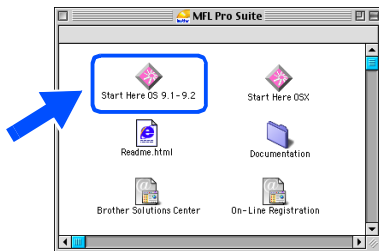
- 1 Hvis du allerede har montert grensesnittkabelen, må du koble maskinen fra strømtilførselen (og fra din Macintosh®).



- 2 Slå Macintosh®-maskinen på.
3 Sett den medfølgende CDen for Macintosh® inn i CD-ROM-stasjonen.



- 4 Dobbelklikk **Start Here OS 9.1-9.2**-ikonet for å installere skriverdriveren. Hvis skjermbildet for språk vises, velger du ditt språk.

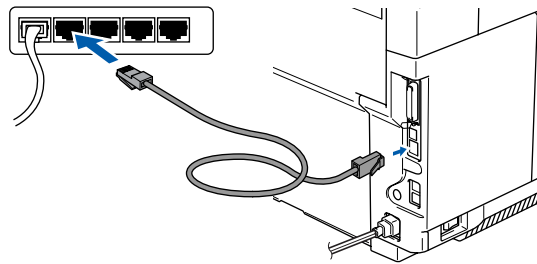


- 5 Klikk **MFL-Pro Suite**-ikonet for å installere.

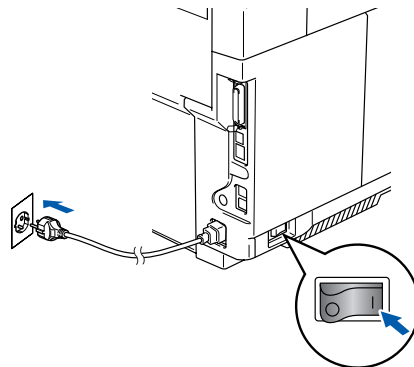


- 6 Følg anvisningene på skjermen, og start Macintosh®-maskinen på nytt.

- 7 Koble nettverksgrensesnittkabelen til maskinen og deretter til en ledig port på HUB-en.



- 8 Plugg inn strømkabelen, og slå deretter på maskinen.



- 9 Åpne **Velger** fra **Apple**-menyen.

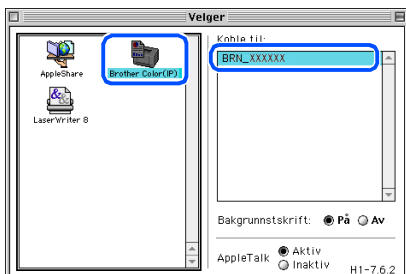


Fortsettelse ...



For brukere av nettverksgrensesnittkabel

- 10 Klikk **Brother Color (IP)**-ikonet, og velg deretter **BRN_XXXXXX**.
Lukk **Velger**.



XXXXXX er de seks siste sifrene i Ethernet-adressen.



MFL-Pro Suite og skriverdriveren er installert.

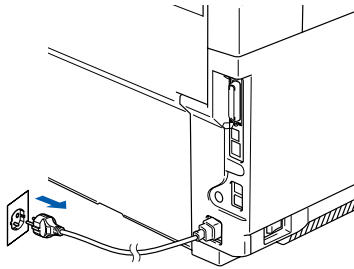


ControlCenter2 og Skanning i nettverk er ikke tilgjengelig i Mac OS® 9.1 til 9.2.

For av Mac OS® X 10.2.4 eller høyere

Pass på at du har gått gjennom alle instruksjonene i trinn 1 under "Sette opp maskinen" på sidene 4 - 11.

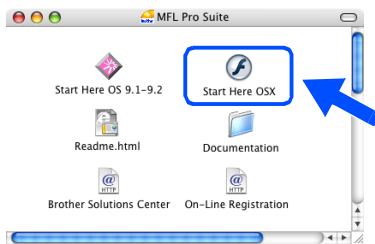
- 1 Koble maskinen fra stikkkontakten og fra Macintosh®.



- 2 Slå Macintosh®-maskinen på.
3 Sett den medfølgende CDen for Macintosh® inn i CD-ROM-stasjonen.



- 4 Dobbeltklikk **Start Here OSX**-ikonet for å installere skriver- og skannerdriverne. Hvis skjermbildet for språk vises, velger du ditt språk.



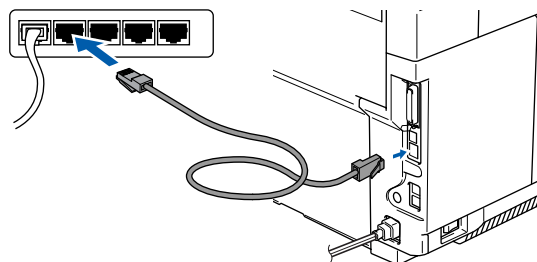
- 5 Klikk **MFL-Pro Suite**-ikonet for å installere.



- 6 Følg anvisningene på skjermen, og start Macintosh®-maskinen på nytt.
7 Etter at **DeviceSelector** vinduet kommer fram, kobler du nettverksgrensesnittkabelen til maskinen og deretter til en ledig port på HUB-en.



Vinduet **DeviceSelector** kommer ikke fram hvis du også har koblet en USB-kabelen til maskinen før du restarter Macintoshen® eller hvis du overskriver en tidligere installert versjon av Brother-programvaren. Hvis du opplever dette problemet, må du fortsette installasjonen, men hoppe over trinn 9 til 11. Du må velge Brother-maskinen din fra nedtrekkslisten på hovedskjermen i ControlCenter2. (Du kan også se i programvarehåndboken for å få informasjon om hvordan du velger hvilken maskin ControlCenter2 vil koble seg til).

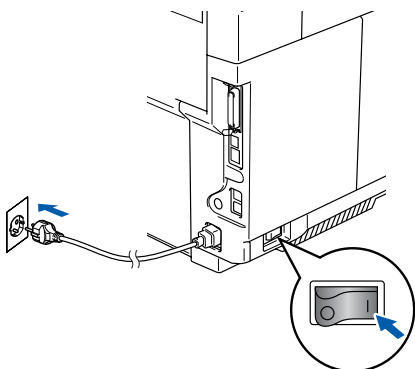


Fortsettelse ...

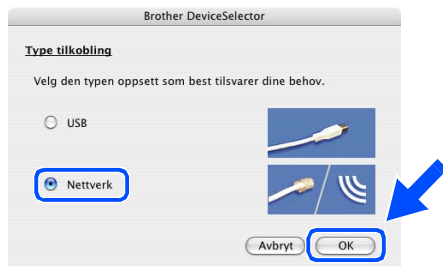


For brukere av nettverksgrensesnittkabel

- 8 Plugg inn strømkabelen, og slå deretter på maskinen.

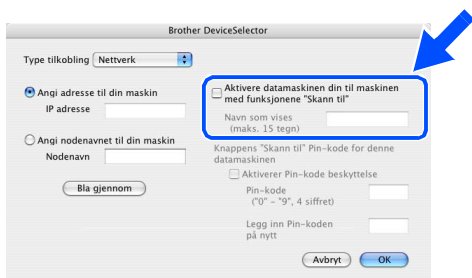


- 9 Velg **Nettverk** og klikk deretter **OK**.



- 10 Hvis du ønsker å bruke maskinens **Scan**-tast, må du krysse av i boksen **Aktivere datamaskinen din til maskinen med funksjonene "Skann til"**, og legge inn et navn du ønsker å bruke på din Macintosh® i **Navn som vises**.

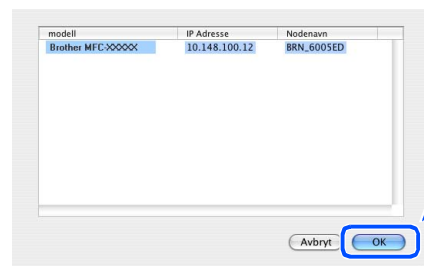
Navnet kan være et hvilket som helst navn opp til 15 tegn.
(For mer informasjon om nettverksskanning, se kapittel 10 i programvarehåndboken på CD-platen.)



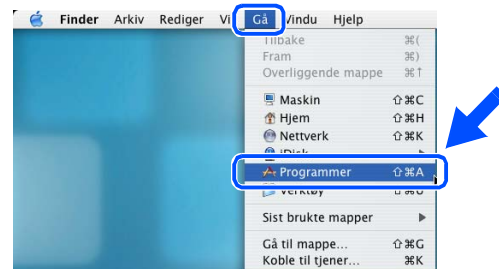
- 11 Klikk **Bla gjennom**.



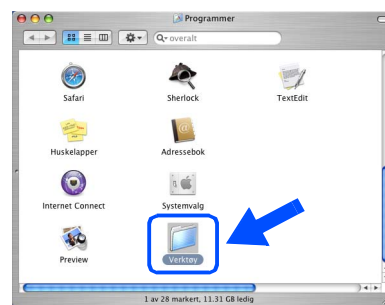
- 12 Velg modellnavnet ditt, og klikk deretter **OK**. Klikk **OK** igjen for å lukke **DeviceSelector**.



- 13 Velg **Programmer** fra **Gå**-menyen.



- 14 Åpne **Verktøy**-mappen.

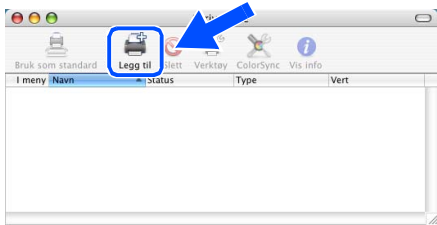


15 Åpne **Skriveroppsettverktøy**-ikonet.



For brukere av Mac OS® X 10.2.4, åpner du **Print Center**-ikonet.

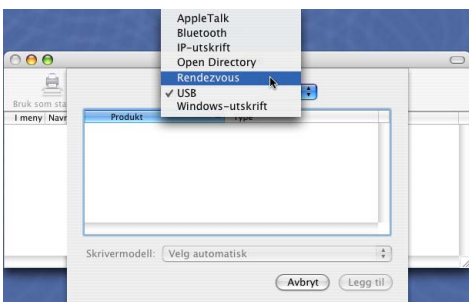
16 Klikk **Legg til**.



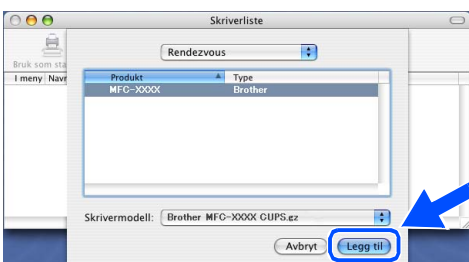
For brukere av Mac OS® X 10.2.4 to 10.3.X,
→ Gå til 17

For brukere av Mac OS® X 10.4,
→ Gå til 18

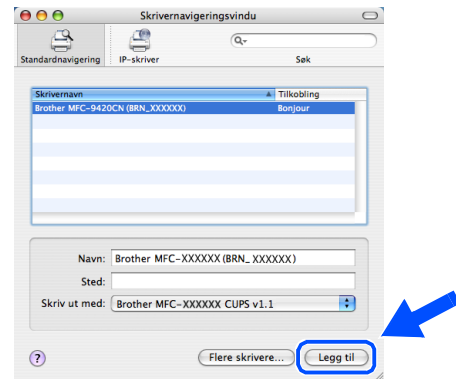
17 Velg som vist nedenfor:



18 Velg **Brother MFC-9420CN**, og klikk deretter **Legg til**.



(Mac OS® X 10.2.4 - 10.3.X)



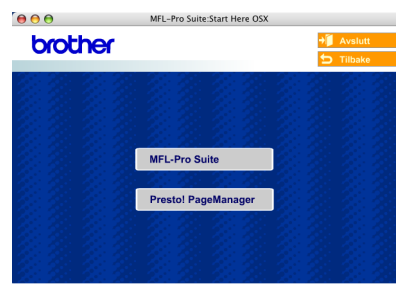
(Mac OS® X 10.4)

19 Velg **Avslutt Skriveroppsettverktøy** fra menyen **Skriveroppsettverktøy**.



OK! **MFL-Pro Suite**, skriverdriveren, skannerdriveren og **ControlCenter2** er installert.

20 For å installere **Presto!® PageManager®**, klikker du på **Presto! PageManager** og følge anvisningene på skjermen.



Når **Presto!® PageManager®** er installert, er **OCR** lagt til **Brother ControlCenter2**. Du kan også enkelt skanne, dele og organisere fotografier og dokumenter med **Presto!® PageManager®**.

OK! **Presto!® PageManager®** er installert, og hele installasjonen er nå fullført.

Installere konfigurasjonsverktøyet BRAdmin Professional

BRAdmin Professional-verktøyet for Windows® er utviklet for å administrere enheter som er koblet til Brother-nettverket, som for eksempel multifunksjonsenheter med nettverksstøtte og/eller skrivere med nettverksstøtte i et lokalt nettverksmiljø (LAN).

For brukere av Macintosh®, besøk Brother Solutions Center (<http://solutions.brother.com>) for å laste ned BRAdmin Light for Macintosh®.

BRAdmin Professional kan også benyttes til å administrere enheter fra andre produsenter når produktene støtter SNMP (Simple Network Management Protocol).

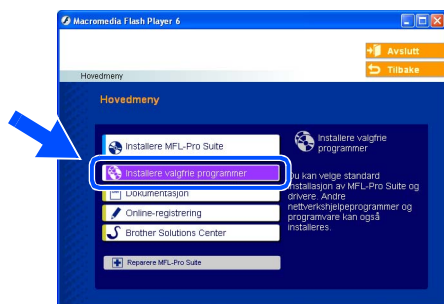
For ytterligere informasjon om BRAdmin Professional og BRAdmin Light, gå til <http://solutions.brother.com>

Gjelder brukere av Windows®

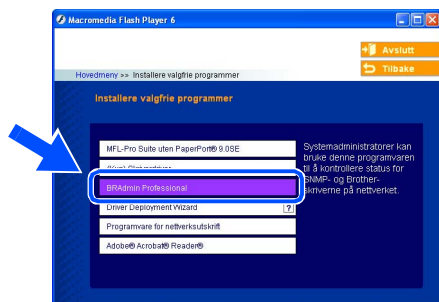
- 1 Sett den medfølgende CD-ROMen inn i CD-ROM-stasjonen. Hovedmenyen kommer automatisk frem på skjermen. Følg anvisningene på skjermen.



- 2 Klikk **Installere valgfrie programmer**-ikonet på menyskjermbildet.



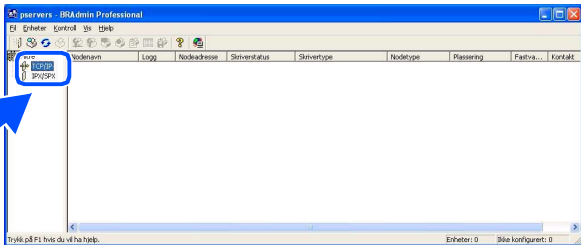
- 3 Klikk **BRAdmin Professional** og følg anvisningene på skjermen.



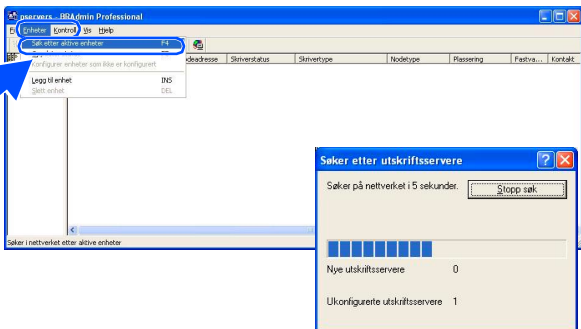
Standard passord for utskriftsserveren er **access**. Du kan bruke BRAdmin Professional eller en nettleser til å endre dette passordet.

Sette opp IP-adresse, nettverksmaske og Gateway ved hjelp av BRAdmin Professional (For brukere av Windows®)

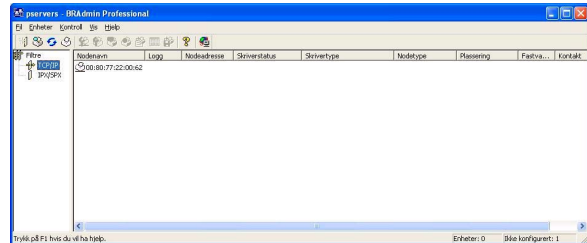
- 1 Start BRAdmin Professional og velg TCP/IP.



- 2 Velg **Søk etter aktive enheter** fra **Enheter**-menyen. BRAdmin vil automatisk søke etter nye enheter.



- 3 Dobbelklikk den nye enheten.



- 4 Angi **IP-adresse**, **Nettverksmaske** og **Gateway**, og klikk deretter **OK**.



- 5 Adresseinformasjonen lagres i maskinen.



For merinformasjon om nettverksadministrasjon, se brukerhåndboken for nettverket på programmenyen, eller gå til <http://solutions.brother.com>

Sette opp maskinen

Windows® USB

Windows® parallell

Windows NT® 4.0 Parallell

Windows® -nettverk

Macintosh® USB

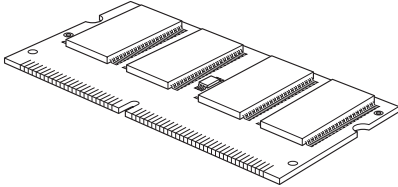
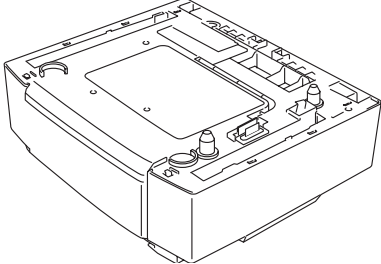
Macintosh® nettverk

For nettverksbrukere

Forbruksmaterieell og tilleggssutstyr

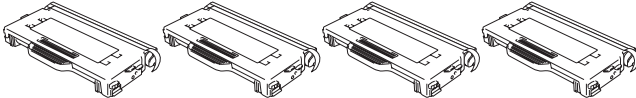
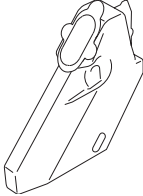
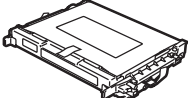
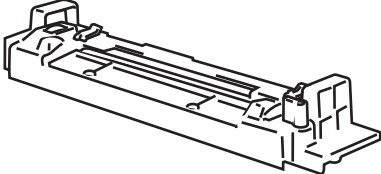
Tilleggssutstyr

Følgende tilbehør leveres til maskinen. Du kan øke maskinens funksjonalitet ved å installere disse enhetene.

SO-DIMM minne	Nedre papirskuffenhet
	LT-27CL
	
<p>Du kan utvide minnet opp til totalt 576 MB ved å installere (144-pinners SO-DIMM) minnemoduler.</p> <p><i>Brother støtter ikke det originale SO-DIMM minnet. Les mer om dette under "Valgfritt tilbehør" i kapittel D i brukermanualen.</i></p>	<p>Andre nedre papirskuffenhet utvider den totale innleggingskapasiteten opp til 530 ark.</p>

Forbruksmaterieell

Når det er på tide å bytte forbruksmaterieell, vises det en feilmelding på skjermen. Hvis du ønsker mer informasjon om forbrukermaterieellet til maskinen din, besøk <http://solutions.brother.com> eller kontakt din lokale Brother-forhandler.

Tonerkassetter	Avfallstonerpakke
	WT-4CL
 <p>Svart: TN-04BK Cyan: TN-04C Magenta: TN-04M Gul: TN-04Y</p>	
OPC beltekassett	Fuserenhet
OP-4CL	FP-4CL
	

Varemerker

Brother-logoen er et registrert varemerke for Brother Industries, Ltd.

Brother er et registrert varemerke for Brother Industries, Ltd.

Multi-Function Link er et registrert varemerke for Brother International Corporation.

© 2005 Brother Industries, Ltd. Med enerett.

Windows, Microsoft og Microsoft NT er registrerte varemerker for Microsoft i USA og andre land.

Macintosh er et registrert varemerke for Apple Computer, Inc.

Postscript og Postscript Level 3 er registrerte varemerker eller varemerker for Adobe Systems Incorporated.

PaperPort og OmniPage er registrerte varemerker for ScanSoft, Inc.

Presto! PageManager er et registrert varemerke for NewSoft Technology Corporation.

Alle selskaper som har programvare nevnt ved navn i denne håndboken, har en egen programvarelisens for de programmer de har eiendomsretten til.

Alle andre merke- og produktnavn nevnt i denne håndboken er registrerte varemerker for sine respektive selskaper.

Utarbeidelse og utgivelse

Denne håndboken er utarbeidet og utgitt under overoppsyn av Brother Industries Ltd. og inneholder alle de nyeste produktbeskrivelser og spesifikasjoner.

Innholdet i denne håndboken og spesifikasjonene for dette produktet kan endres uten varsel.

Brother forbeholder seg retten til å gjøre endringer uten varsel i spesifikasjonene og materialet heri, og skal ikke kunne holdes ansvarlig for eventuelle skader (inkludert følgeskader) som måtte oppstå på grunnlag av tillit til dette materialet, inkludert, men ikke begrenset til, typografiske og andre feil relatert til utgivelsen.

Dette produktet er utviklet for bruk i et profesjonelt miljø.

©2005 Brother Industries, Ltd. ©1998-2005 TROY Group, Inc.

©1983-2005 PACIFIC SOFTWARES INC.

brother®

LF9964007
NOR