

Vous devez configurer le matériel et installer le logiciel avant de pouvoir utiliser votre appareil.

Veillez lire ce Guide de configuration rapide pour les instructions du procédé de configuration correcte et d'installation.

Étape 1



Configuration de l'appareil

Étape 2



Installation des pilotes et du logiciel



Configuration terminée!

Conservez le Guide de configuration rapide, le guide de l'utilisateur et le CD-ROM fourni, dans un lieu facile d'accès pour une consultation rapide, à tout moment.

Configuration
de l'appareil

Windows®
USB

Windows®
Parallèle

Windows
NT® 4.0
Parallèle

Windows®
Réseau

Macintosh®
USB

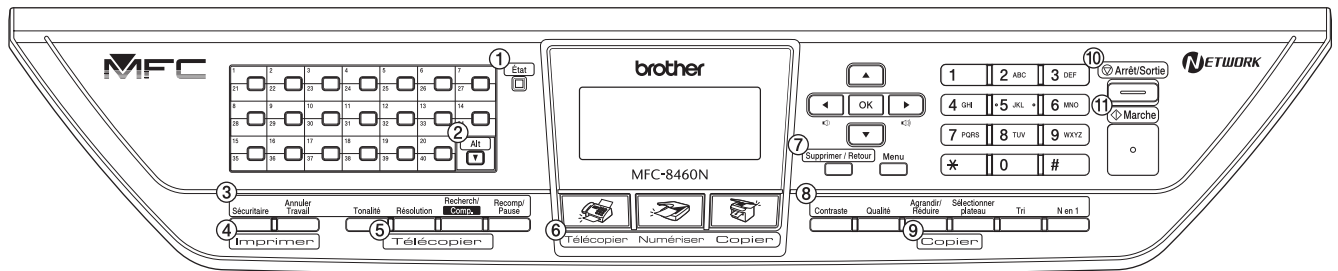
Macintosh®
Réseau

Administrateurs
de réseau

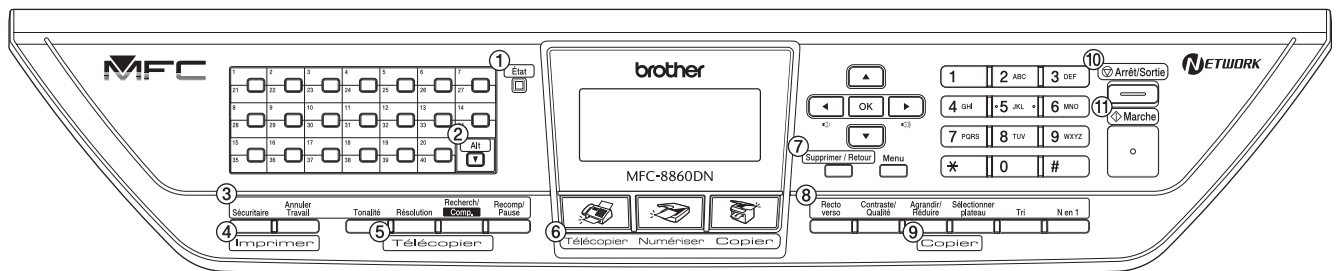
Installation des pilotes et du logiciel






Si nécessaire, placez les étiquettes fournies sur le panneau de commande de votre appareil.

MFC-8460N

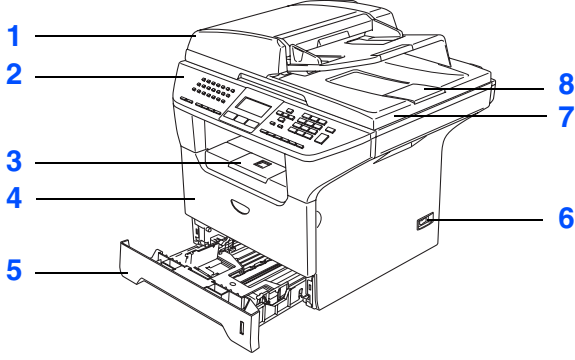
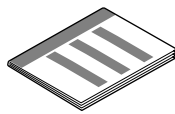

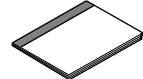

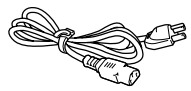

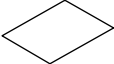
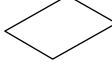


MFC-8860DN




 Avertissement	 Attention	 Configuration incorrecte	 REMARQUE	 Guide de l'utilisateur
<p>Les avertissements vous informent des mesures à prendre pour éviter tout risque de blessure corporelle.</p>	<p>Les avertissements «Attention» signalent les procédures à suivre ou à éviter pour ne pas endommager l'appareil ou d'autres objets.</p>	<p>Des icônes de configuration incorrecte vous signalent les appareils et les opérations incompatibles avec l'appareil.</p>	<p>Les remarques indiquent la marche à suivre dans une situation donnée et offrent des conseils sur l'opération en cours en combinaison avec d'autres fonctions.</p>	<p>Indique des références au Guide de l'utilisateur.</p>

Contenu de l'emballage

 <p>1. Alimentation automatique de documents (ADF) 2. Panneau de commande 3. Bac de sortie du papier Rabat de support avec rallonge (Rabat de support) 4. Couvercle avant 5. Bac à papier 6. Interrupteur d'alimentation 7. Couvercle de document 8. Rabat du chargeur automatique de documents</p>	 <p>Guide d'installation rapide</p>	
	 <p>CD-ROM pour Windows® pour Macintosh®</p>	
	 <p>Guide de l'utilisateur</p>	
 <p>Bloc tambour (y compris la cartouche d'encre)</p>	 <p>Cordon d'alimentation c.a.</p>	 <p>Cordon de ligne téléphonique</p>
 <p>Enregistrement du produit et feuille d'essai (États-Unis seulement)</p>	 <p>Bon de commande des accessoires</p>	

Le contenu de l'emballage peut différer d'un pays à l'autre.
Conservez l'ensemble du carton et tout le matériel d'emballage.

 *Le câble d'interface n'est pas un accessoire standard. Procurez-vous le câble d'interface approprié pour l'interface que vous prévoyez utiliser (parallèle, USB ou réseau).
Ne branchez PAS le câble d'interface à ce stade. Le branchement du câble d'interface s'effectue pendant l'installation du logiciel.*

■ **Câble d'interface USB**

Assurez-vous que vous utilisez un câble d'interface USB 2.0 dont la longueur ne dépasse pas 6 pi (2,0 mètres).

Lorsque vous utilisez un câble USB, assurez-vous que vous le branchez au port USB de votre ordinateur et non à un port USB sur le clavier ou à un concentrateur USB non alimenté.

■ **Câble d'interface parallèle**

Assurez-vous que vous utilisez un câble d'interface parallèle dont la longueur ne dépasse pas 6 pi (2,0 mètres).

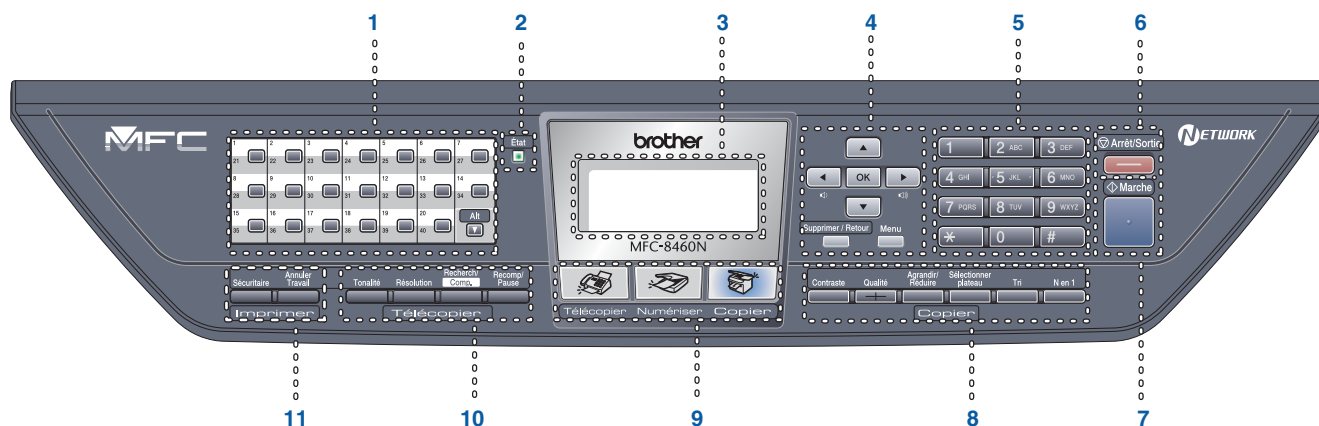
Utilisez un câble d'interface blindé répondant à la norme IEEE 1284.

■ **Câble de réseau**

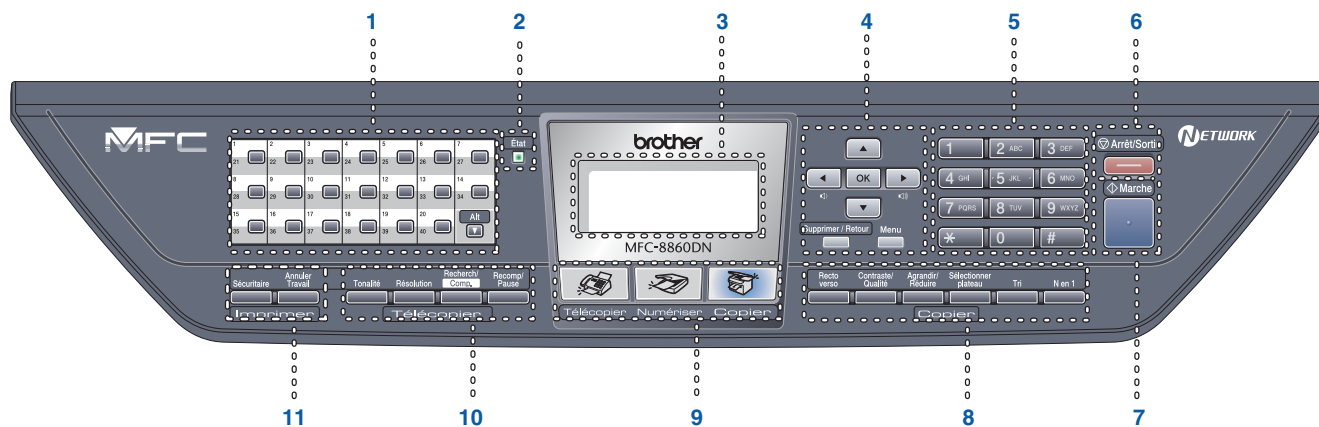
Utilisez un câble à paire torsadée direct de catégorie 5 (ou plus) pour le réseau Ethernet Rapide 10BASE-T ou 100Base-TX.

Panneau de commande

MFC-8460N



MFC-8860DN



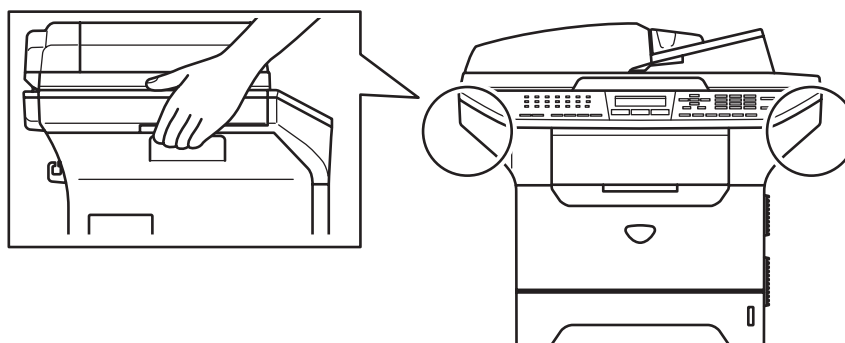
1	Monotouches	2	Témoin DÉL d'état	3	ACL (affichage à cristaux liquides)
4	Touches Menu	5	Clavier de composition	6	Touche Arrêt/Sortie
7	Touche Marche	8	Touches Copie	9	Touches de mode
10	Touches de télécopie et de téléphone	11	Touches d'impression		



Pour connaître le fonctionnement du panneau de commande, reportez-vous à la section Description du panneau de commande au chapitre 1 du Guide de l'utilisateur.



Lorsque vous déplacez l'appareil, saisissez les alvéoles situées sous le numériseur. Ne transportez PAS l'appareil en le tenant par le fond.



Étape 1 Configuration de l'appareil

1. Installez le bloc tambour	4
2. Chargez le papier dans le bac à papier	5
3. Déverrouillage du numériseur	6
4. Installez le cordon d'alimentation et la ligne téléphonique	6
5. Réglage de la date et de l'heure	8
6. Configuration de l'identifiant du poste	9
7. Sélection du mode de réception	10
8. Modes de composition par tonalités et par impulsions (Canada seulement)	11
9. Sélection de votre langue (Canada uniquement)	11
10. Configuration du contraste sur l'écran ACL	11
11. Envoi du formulaire d'enregistrement du produit et de la feuille d'essai (États-Unis uniquement)	11

Étape 2 Installation des pilotes et du logiciel

Windows®	CD-ROM MFL-Pro Suite fourni	12
	Pour les utilisateurs d'un câble d'interface USB (pour Windows® 98/98SE/Me/2000 Professional/XP/XP Professional x64 Edition) ...	14
	Pour les utilisateurs d'un câble d'interface parallèle (pour Windows® 98/98SE/Me/2000 Professional/XP/XP Professional x64 Edition) ...	16
	Pour les utilisateurs de Windows NT® Workstation version 4.0	19
	Pour les utilisateurs d'un câble d'interface réseau (pour Windows® 98/98SE/Me/NT/2000 Professional/XP/XP Professional x64 Edition) ...	21
Macintosh®	Pour les utilisateurs d'un câble d'interface USB	24
	■ Pour Mac OS® 9.1 à 9.2	24
	■ Pour Mac OS® X 10.2.4 ou une version supérieure	26
	Pour les utilisateurs d'un câble d'interface réseau	29
	■ Pour Mac OS® 9.1 à 9.2	29
■ Pour Mac OS® X 10.2.4 ou une version supérieure	31	

■ Pour les utilisateurs et administrateurs de réseau


Utilitaire de configuration BRAdmin Professional (pour les utilisateurs de Windows®)	34
Utilitaire de configuration BRAdmin Light (pour les utilisateurs de Mac OS® X)	36

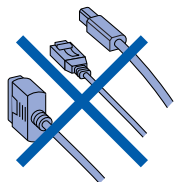
■ Options et Consommables

Options	37
Consommables de rechange	37

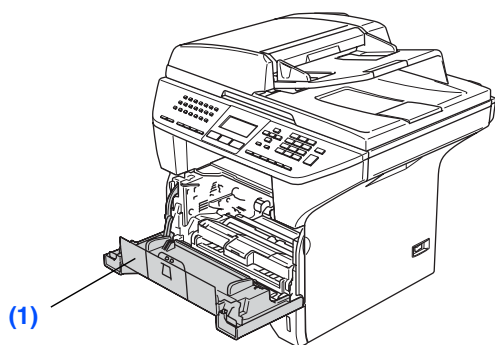
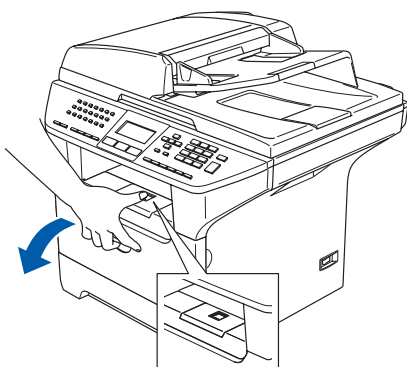
Étape 1 Configuration de l'appareil

1 Installez le bloc tambour

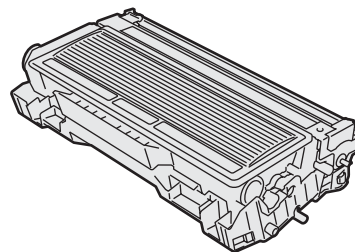
 **NE branchez PAS le câble d'interface à ce stade. Le branchement du câble d'interface s'effectue pendant l'installation du logiciel.**



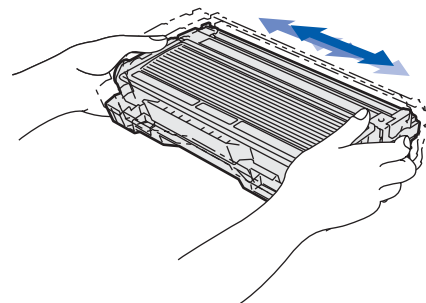
- 1 Ouvrez le couvercle avant en appuyant sur le bouton de libération du couvercle avant (1).



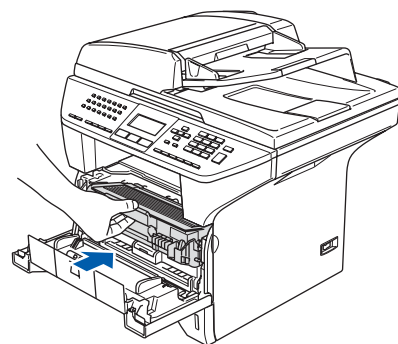
- 2 Retirez l'ensemble du bloc tambour et de la cartouche d'encre.



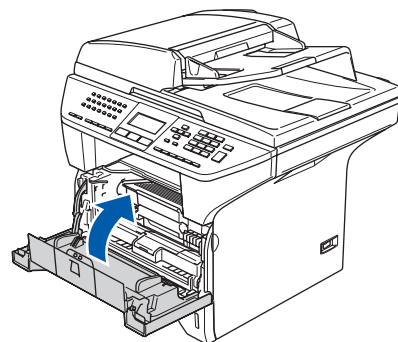
- 3 Basculez doucement l'ensemble de tambour d'un côté à l'autre quelques fois pour répartir également le toner à l'intérieur du bloc.



- 4 Introduisez le bloc tambour dans l'appareil jusqu'à encliquetage.

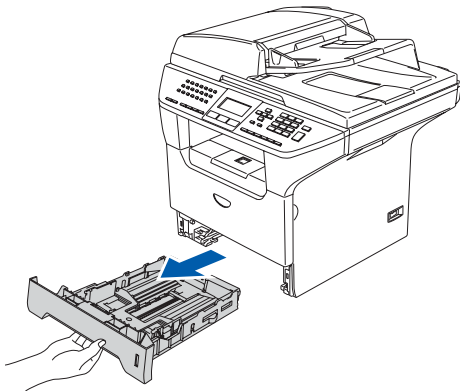


- 5 Fermez le couvercle avant de l'appareil.

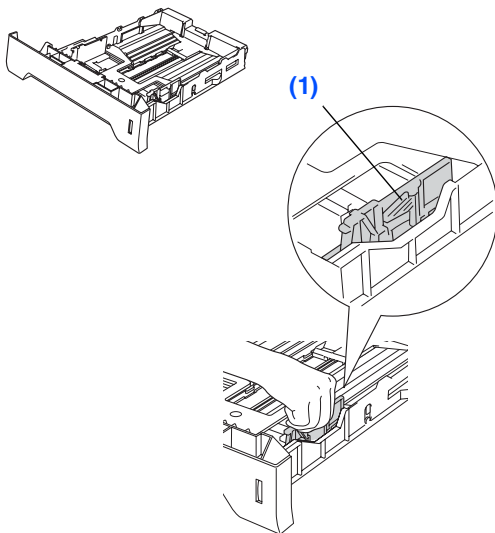



2 Chargez le papier dans le bac à papier

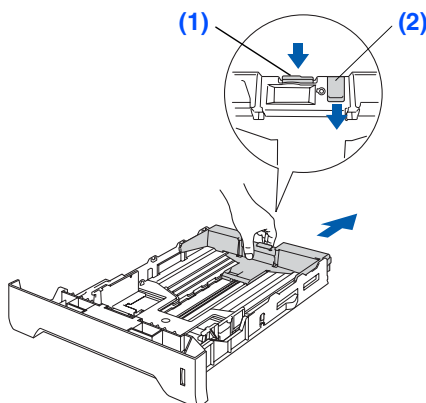
- 1 Retirez complètement le bac à papier de l'appareil.



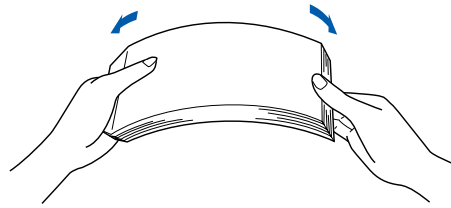
- 2 Tout en appuyant sur le levier de déverrouillage du guide-papier (1), faites coulisser les régulateurs pour ajuster au format de papier. Vérifiez que les guides se logent correctement dans les fentes.



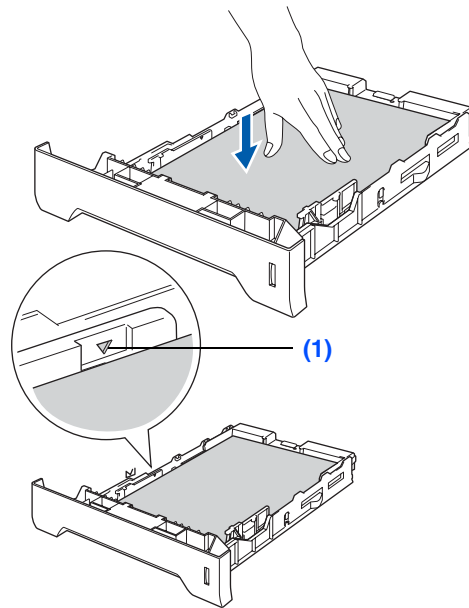
 Pour le papier de format légal; appuyez sur le levier (1) situé à l'arrière du bac et tirez sur l'arrière du bac à papier à l'extérieur. Placez le bouton de verrouillage du bac (2) en position verrouillée.



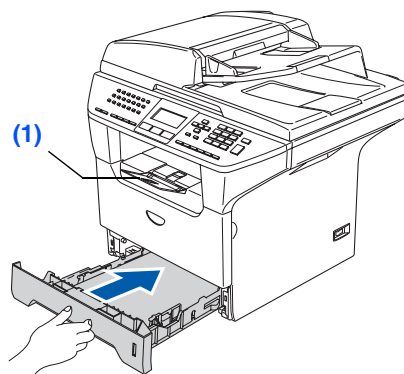
- 3 Ventilez bien les feuilles afin d'éviter les bourrages et les défauts d'alimentation.




- 4 Placez le papier dans le bac à papier. Vérifiez que le papier est bien à plat dans le bac et qu'il est en dessous du repère maximal du papier (1).



- 5 Introduisez le bac à papier fermement dans l'appareil et dépliez le rabat de support du bac de sortie (1) avant d'utiliser l'appareil.

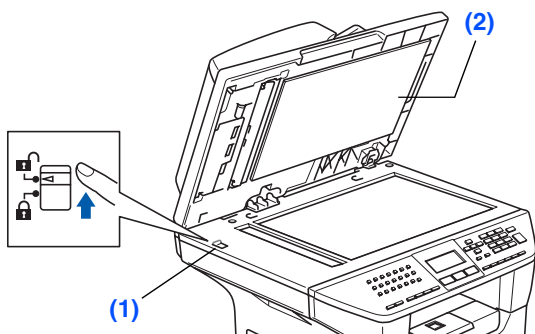


 Pour plus de détails sur les caractéristiques du papier, consultez la section Papier et autres supports acceptables au chapitre 2 du Guide de l'utilisateur.

Étape 1 Configuration de l'appareil

3 Déverrouillage du numériseur

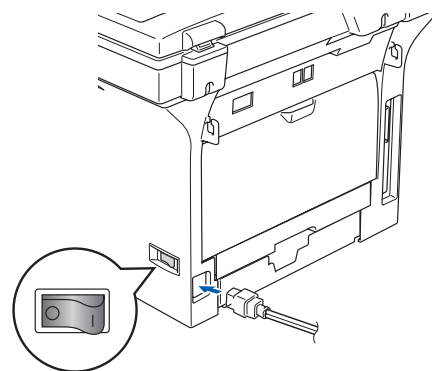
- 1 Poussez le levier (1) vers le haut pour déverrouiller le numériseur. (Le levier gris de verrouillage du numériseur se trouve à l'arrière sur la gauche; sous le couvercle de document (2).)



4 Installez le cordon d'alimentation et la ligne téléphonique

Ne branchez pas le câble parallèle ou USB à ce stade.

- 1 Assurez-vous que l'interrupteur d'alimentation est désactivé. Branchez le cordon d'alimentation c.a. sur l'appareil.

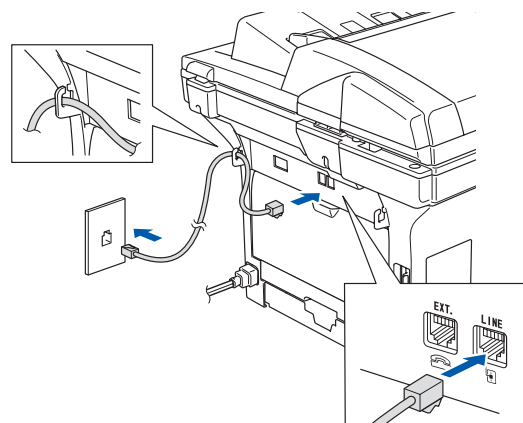


- 2 Branchez le cordon d'alimentation c.a. dans une prise murale c.a. Mettez l'appareil sous tension.



*Si Vérif verr scan apparaît à l'écran ACL, déverrouillez immédiatement le numériseur et appuyez sur **Arrêt/Sortie**.*

- 3 Branchez une extrémité du cordon de la ligne téléphonique dans la prise de l'appareil identifiée **LINE** et l'autre dans une prise murale modulaire.

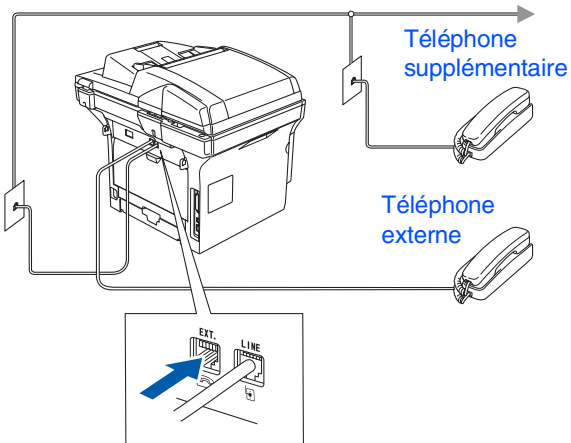


⚠ Avertissement

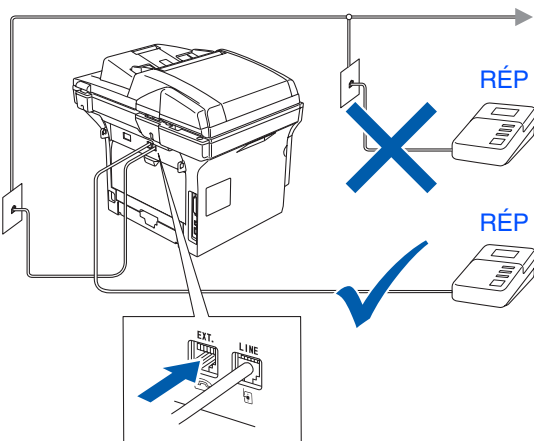
- L'appareil doit être mis à la terre à l'aide d'une prise triphasée (à trois broches).
- La mise de l'appareil à la terre étant assurée par la prise d'alimentation, laissez le cordon d'alimentation branché à votre appareil au moment de brancher celui-ci sur une ligne téléphonique pour vous protéger contre tout risque d'électrocution sur le réseau téléphonique. De plus, avant de déplacer votre appareil, protégez-vous contre les décharges électriques en débranchant d'abord la ligne téléphonique, puis le cordon d'alimentation.



Si votre appareil partage une ligne téléphonique avec un téléphone externe, établissez le branchement comme illustré ci-dessous.



Si votre appareil partage une ligne téléphonique avec un répondeur téléphonique externe, établissez le branchement comme illustré ci-dessous.



Réglez le mode de réception à **Tél ext/rép.** Pour plus de détails, consultez la section **Branchement d'un répondeur téléphonique externe (RÉP)** au chapitre 7 du Guide de l'utilisateur.

5 Réglage de la date et de l'heure

L'appareil affiche la date et l'heure, et les imprime sur chaque télécopie que vous envoyez.

- 1 Appuyez sur **Menu**.
- 2 Appuyez sur **0**.
- 3 Appuyez sur **2**.
- 4 Saisissez les deux derniers chiffres de l'année à l'aide du clavier de composition, puis appuyez sur **OK**.

02.Date/Heure Année: 2006
Entrer & OK

(par exemple, entrez **06** pour l'année 2006.)

- 5 Saisissez les deux chiffres du mois à l'aide du clavier de composition, puis appuyez sur **OK**.

02.Date/Heure XX/XX/2006 Mois: 03
Entrer & OK

(par exemple, entrez **03** pour le mois de mars.)

- 6 Saisissez les deux chiffres du jour à l'aide du clavier de composition, puis appuyez sur **OK**.

02.Date/Heure 03/XX/2006 Jour: 25
Entrer & OK

(par exemple, entrez **25**.)

- 7 Saisissez l'heure au format 24 heures à l'aide du clavier de composition, puis appuyez sur **OK**.

02.Date/Heure 03/25/2006 Heure: 15:25
Entrer & OK

(par exemple, entrez **1525** pour indiquer 3 h 25 de l'après-midi)

- 8 Appuyez sur **Arrêt/Sortie**.



En cas d'erreur, appuyez sur **Arrêt/Sortie** pour recommencer à partir de l'étape 1.

6 Configuration de l'identifiant du poste

Vous pouvez enregistrer vos nom et numéro de télécopieur de sorte qu'ils soient imprimés sur toutes les pages de vos télécopies.

- 1 Appuyez sur **Menu**.
- 2 Appuyez sur **0**.
- 3 Appuyez sur **3**.
- 4 Entrez votre numéro de télécopieur (un maximum de 20 chiffres) sur le clavier de composition, puis appuyez sur **OK**.



```
03.Id station
Fax: _
Entrer & OK
```

- 5 Entrez votre numéro de téléphone (d'un maximum de 20 chiffres) sur le clavier de composition. Ensuite, appuyez sur **OK**. (Si votre numéro de téléphone et de télécopieur sont les mêmes, entrez de nouveau le même numéro.)

```
03.Id station
Fax: 908XXXXXXXXX
Tél: _
Entrer & OK
```

- 6 Utilisez le clavier de composition pour entrer votre nom (20 caractères maximum), et appuyez sur **OK**.

```
03.Id station
Fax: 908XXXXXXXXX
Tel: 908XXXXXXXXX
Nom: _
Entrer & OK
```

- Reportez-vous au tableau suivant pour la saisie de votre nom.
- Si vous devez entrer un caractère qui se trouve sur la même touche que le caractère précédemment entré, appuyez sur  pour déplacer le curseur vers la droite.
- Si vous avez saisi une lettre tapée par erreur et souhaitez la corriger, appuyez sur  afin de déplacer le curseur en dessous du premier caractère erroné, puis appuyez sur **Supprimer/Retour**.

Appuyez sur la touche	Une fois	Deux fois	Trois fois	Quatre fois
2	A	B	C	2
3	D	E	F	3
4	G	H	I	4
5	J	K	L	5
6	M	N	O	6
7	P	Q	R	S
8	T	U	V	8
9	W	X	Y	Z



Pour plus de détails, consultez la section *Saisie de texte au chapitre D du Guide de l'utilisateur*.

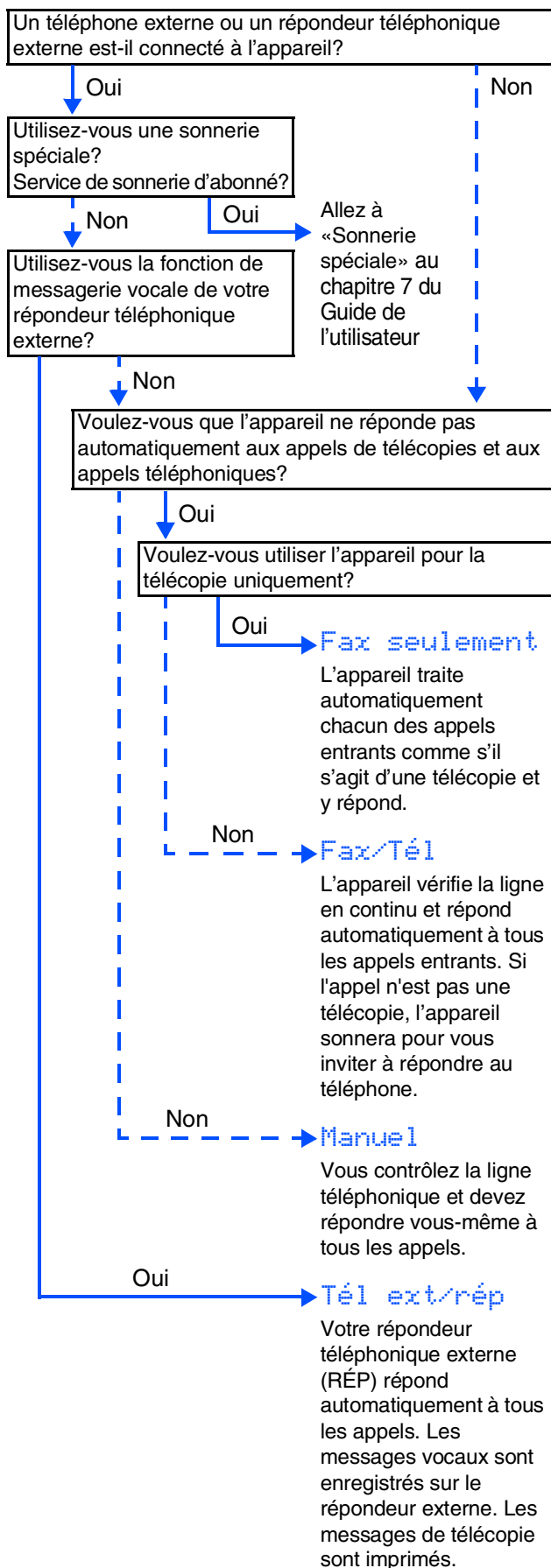
- 7 Appuyez sur **Arrêt/Sortie**.

AVIS à l'intention des résidents des États-Unis

Selon la loi 'Telephone Consumer Protection Act de 1991', il est interdit à quiconque d'utiliser un ordinateur ou tout autre appareil électronique, y compris les télécopieurs, pour envoyer quelque message que ce soit, à moins que le message n'indique clairement dans la marge supérieure ou inférieure de chaque page transmise, ou sur la première page de la transmission, la date et l'heure d'envoi, l'identifiant de l'entreprise, de l'organisme ou du particulier émetteur du message, ainsi que le numéro de télécopieur de l'appareil de l'expéditeur de cette entreprise, de cet organisme ou de ce particulier. Pour programmer cette information dans votre machine, voir *Réglage de la date et de l'heure* à la page 8 et *Configuration de l'identifiant du poste* à la page 9.

7 Sélection du mode de réception

Il existe quatre modes de réception possibles : **Fax seulement**, **Fax/Tél**, **Manuel** et **Tél ext/rép**. Choisissez le **Mode réponse** qui convient le mieux à vos besoins.





- 1 Appuyez sur **Menu**.
- 2 Appuyez sur **0**.
- 3 Appuyez sur **1**.
- 4 Appuyez sur ou pour sélectionner le mode souhaité. Appuyez sur **OK**.
- 5 Appuyez sur **Arrêt/Sortie**.

Pour plus de détails, consultez la section *Réception d'une télécopie* au chapitre 6 du Guide de l'utilisateur.

8


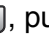
Modes de composition par tonalités et par impulsions (Canada seulement)

Le mode par défaut de votre appareil est réglé en mode Composition par tonalité. Si votre téléphone est réglé en mode Composition par impulsions (cadran rotatif), vous devez changer de mode de composition.

- 1 Appuyez sur **Menu**.
- 2 Appuyez sur **0**.
- 3 Appuyez sur **4**.
- 4 Appuyez sur  ou sur  afin de sélectionner Impulsions (ou Tonalités). Appuyez sur **OK**.
- 5 Appuyez sur **Arrêt/Sortie**.

9



Sélection de votre langue (Canada uniquement)

- 1 Appuyez sur **Menu**.
- 2 Appuyez sur **0**.
- 3 Appuyez sur **0**.
- 4 Sélectionnez votre langue (**English** ou **French**) en utilisant  ou , puis appuyez sur **OK**.
- 5 Appuyez sur **Arrêt/Sortie**.

10

Configuration du contraste sur l'écran ACL

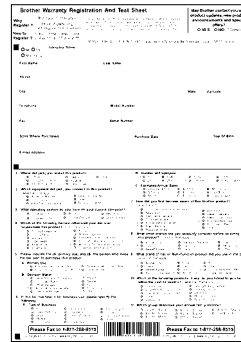
Vous pouvez modifier le contraste pour éclaircir ou pour assombrir l'affichage de l'écran ACL.

- 1 Appuyez sur **Menu**.
- 2 Appuyez sur **1**.
- 3 Appuyez sur **8**.
- 4 Appuyez sur  afin d'augmenter le contraste.
—OU—
Appuyez sur  afin de diminuer le contraste.
Appuyez sur **OK**.
- 5 Appuyez sur **Arrêt/Sortie**.

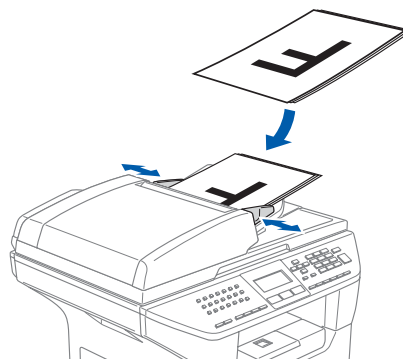
11



Envoi du formulaire d'enregistrement du produit et de la feuille d'essai (États-Unis uniquement)

- 1 Remplissez le formulaire d'enregistrement du produit et la feuille d'essai.



- 2 Placez la feuille, face vers le haut, dans l'alimentation automatique de documents.



 Assurez-vous que le témoin bleu (**Télécopier**) est bien allumé. 

- 3 Entrez le numéro de télécopieur en service libre d'appel : 1-877-268-9575.

- 4 Appuyez sur **Marche**.

- Vous recevrez une télécopie confirmant l'enregistrement de votre produit.
- Vous pouvez également enregistrer votre produit en ligne à l'aide du lien On-Line Registration (Enregistrement en ligne) sur le CD-ROM d'installation ou en visitant le site Web à <http://www.brother.com/registration>.

Allez à la page suivante pour installer les pilotes et le logiciel

CD-ROM MFL-Pro Suite fourni

Vous trouverez sur le CD-ROM les éléments suivants :

Windows®



Installez le logiciel MFL-Pro Suite

Vous pouvez installer le MFL-Pro Suite et des pilotes multifonctions.



Installez les applications en option

Vous pouvez installer des utilitaires supplémentaires de logiciel MFL-Pro Suite.



Documentation

Consultez le Guide de l'utilisateur et d'autres documents en format PDF (visualiseur compris). Le Guide de l'utilisateur sur le CD-ROM comprend les guides d'utilisation du logiciel et de l'utilisateur en réseau pour les fonctions disponibles lors du raccordement à un ordinateur (par exemple, Impression, Numérisation et détails de gestion de réseau).



Enregistrement en ligne

Vous serez dirigé vers la page Web d'enregistrement des produits Brother pour un enregistrement convivial de votre appareil.



Soutien Brother

Consultez l'information pour joindre le service à la clientèle Brother et pour connaître l'emplacement des centres de service autorisés Brother.



Réparez MFL-Pro Suite

(Utilisateurs de câbles USB et parallèle uniquement)

En cas d'erreur lors de l'installation du MFL-Pro Suite, vous pouvez utiliser cette fonction pour réparer et réinstaller automatiquement le logiciel.



MFL-Pro Suite comprend le pilote d'imprimante, le pilote du numériseur, ScanSoft® PaperPort® 9.0SE, Brother ControlCenter2, ScanSoft® OmniPage® et les polices True Type®. PaperPort® 9.0SE est une application de gestion de documents permettant de visualiser les documents numérisés. ScanSoft® OmniPage® est intégré dans PaperPort® 9.0SE. Il s'agit d'un logiciel de reconnaissance optique des caractères (ROC), capable de convertir des images en texte afin de les insérer dans votre logiciel de traitement de texte par défaut.

Macintosh®



Start Here OS 9.1-9.2

Vous pouvez installer le pilote d'imprimante, le pilote du numériseur et Presto!® PageManager® pour Mac OS® 9.1 à 9.2.



Start Here OSX

Vous pouvez installer le MFL-Pro Suite comprenant le pilote, le pilote de numériseur et le ControlCenter2 de Brother pour Mac OS® 10.2.4 ou une version supérieure. Vous pouvez aussi installer Presto!® PageManager® pour ajouter une fonction ROC au ControlCenter2 de Brother et numériser, partager et organiser facilement des photos et des documents.



Readme.html

Ce fichier contient des renseignements importants et des conseils de dépannage.



Documentation

Consultez le Guide de l'utilisateur et d'autres documents en format PDF (visualiseur compris). Le Guide de l'utilisateur sur le CD-ROM comprend les guides d'utilisation du logiciel et de l'utilisateur en réseau pour les fonctions disponibles lors du raccordement à un ordinateur (par exemple, Impression, Numérisation et détails de gestion de réseau).



Brother Solutions Center

Vous pouvez accéder au Brother Solutions Centre, un site Web donnant des informations à propos des produits Brother, y compris des réponses à la foire aux questions (FAQ), des Guides de l'utilisateur, des mises à jour de pilotes et des conseils pour utiliser au mieux votre appareil.



On-Line Registration

Vous serez dirigé vers la page Web d'enregistrement des produits Brother pour un enregistrement convivial de votre appareil.



Suivez les instructions sur cette page correspondant à votre système d'exploitation et câble d'interface. Pour obtenir le pilote le plus récent et trouver les meilleures solutions à vos questions ou problèmes d'ordre technique, accédez directement au Brother Solutions Center à partir du pilote ou visitez le site Web <http://solutions.brother.com>

Configuration de l'appareil

Windows®



Utilisateurs d'un câble d'interface USB Reportez-vous à la page 14
(pour Windows® 98/98SE/Me/2000 Professional/XP/XP Professional x64 Edition)

Windows®
USB



Utilisateurs d'un câble d'interface parallèle Reportez-vous à la page 16
(pour Windows® 98/98SE/Me/2000 Professional/XP/XP Professional x64 Edition)

Windows®
Parallèle



Utilisateurs de Windows NT® Workstation version 4.0... Reportez-vous à la page 19
(pour les utilisateurs d'un câble d'interface parallèle)

Windows
NT® 4.0
Parallèle



Utilisateurs d'un câble d'interface réseau Reportez-vous à la page 21

Windows®
Réseau

Macintosh®



Utilisateurs d'un câble d'interface USB
 ■ Pour Mac OS® 9.1 à 9.2 Reportez-vous à la page 24
 ■ Pour Mac OS® X 10.2.4 ou une version supérieure... Reportez-vous à la page 26

Macintosh®
USB



Utilisateurs d'un câble d'interface réseau
 ■ Pour Mac OS® 9.1 à 9.2 Reportez-vous à la page 29
 ■ Pour Mac OS® X 10.2.4 ou une version supérieure... Reportez-vous à la page 31

Macintosh®
Réseau

Pour les utilisateurs et administrateurs de réseau Reportez-vous à la page 34

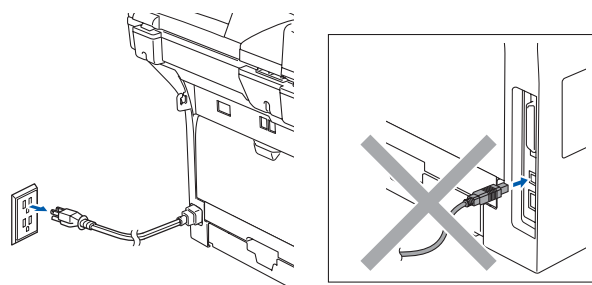
Administrateurs
de réseau

Pour les utilisateurs d'un câble d'interface USB (pour Windows® 98/98SE/Me/2000 Professional/XP/XP Professional x64 Edition)

Assurez-vous d'avoir bien suivi les instructions données à l'étape 1 Configuration de l'appareil aux pages 4 - 11.

 Veuillez fermer toutes les applications en marche avant l'installation de MFL-Pro Suite.

1 Éteignez et débranchez l'appareil de la prise de courant et débranchez-le de votre ordinateur si vous avez déjà raccordé un câble d'interface.

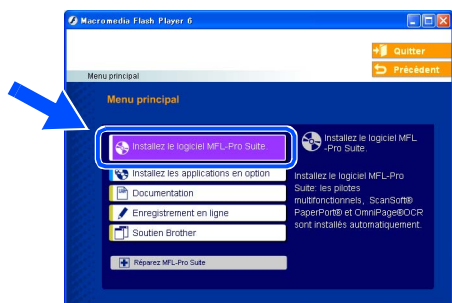



2 Allumez votre ordinateur. (pour Windows® 2000 Professional/XP/XP Professional x64 Edition, vous devez ouvrir la session avec des droits de l'administrateur.)

3 Introduisez le CD-ROM fourni pour Windows® dans le lecteur CD-ROM. Si l'écran du nom du modèle apparaît, sélectionnez votre appareil. Si l'écran de sélection des langues apparaît, sélectionnez la langue de votre choix.

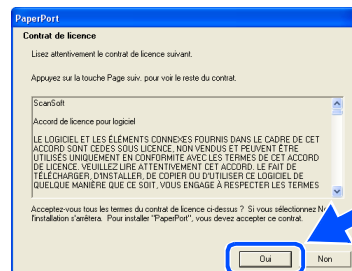


4 Le menu principal du CD-ROM s'affiche. Cliquez sur **Installez le logiciel MFL-Pro Suite**.



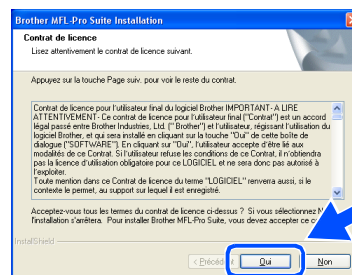
 Si cette fenêtre n'apparaît pas, utilisez l'Explorateur Windows® pour exécuter le programme **setup.exe** à partir du dossier racine du CD-ROM fourni par Brother.

5 Après avoir lu et accepté l'accord de licence de ScanSoft® PaperPort® 9.0SE, cliquez sur **Oui**.

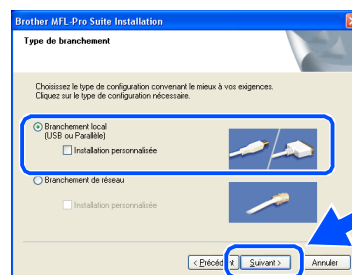



L'installation de PaperPort® 9.0SE commencera automatiquement et sera suivie de l'installation du MFL-Pro Suite.

6 Lorsque la fenêtre de l'accord de licence du logiciel MFL-Pro Suite de Brother apparaît, cliquez sur **Oui**, si vous acceptez l'accord de licence du logiciel.



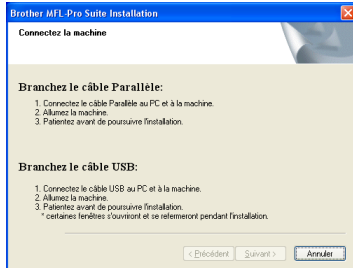
7 Sélectionnez **Branchement local**, et puis cliquez sur **Suivant**. L'installation se poursuivra.



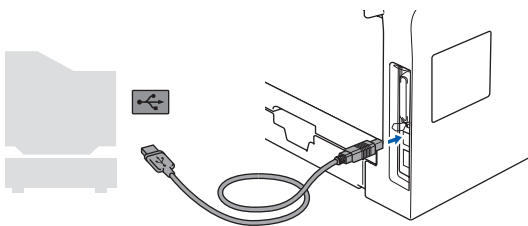
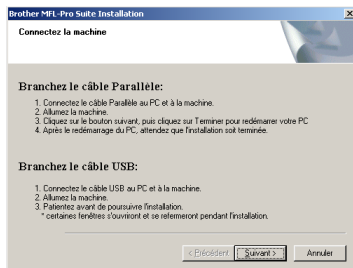
 Pour installer le pilote PS (pilote BR-Script de Brother), sélectionnez **Installation personnalisée**, puis suivez les instructions à l'écran. Lorsque l'écran **Sélectionnez les composants** s'affiche, cochez **Driver d'impression PS**, et suivez les instructions affichées à l'écran.

- 8 À l'affichage de cet écran, branchez le câble d'interface USB d'abord sur votre PC, puis sur l'appareil.

(pour Windows® XP)

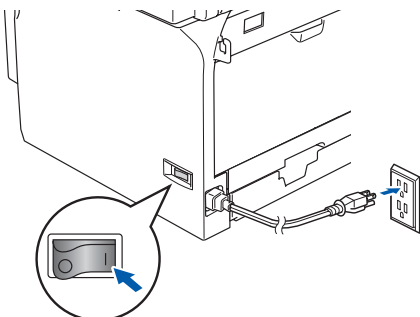


(pour Windows® 98/98SE/Me/2000)



! Veillez à **NE PAS** connecter l'appareil à un port USB sur le clavier ni à un concentrateur USB non alimenté. Brother vous conseille de brancher l'appareil directement à votre ordinateur.

- 9 Branchez le cordon d'alimentation et activez l'appareil.



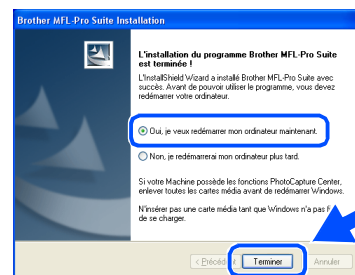
Il faudra quelques secondes pour que l'écran d'installation s'affiche. L'installation des pilotes Brother démarre automatiquement. Les écrans d'installation apparaissent les uns après les autres. Veuillez attendre; cela prendra quelques secondes pour que tous les écrans apparaissent.

⊘ N'essayez PAS d'annuler aucun des écrans pendant cette installation.

- 10 Lorsque l'écran d'enregistrement en ligne s'affiche, faites votre sélection et suivez les instructions données à l'écran.



- 11 Cliquez sur **Terminer** pour redémarrer votre ordinateur. (Après le redémarrage de l'ordinateur, pour Windows® 2000 Professional/XP/XP Professional x64 Edition, vous devez ouvrir la session avec les droits de l'administrateur.)



Après le redémarrage de l'ordinateur, **Diagnostic d'Installation** sera exécuté automatiquement. Si l'installation est refusée, la fenêtre des résultats d'installation sera indiquée. Si **Diagnostic d'Installation** indique une panne, suivez les instructions données à l'écran ou lisez l'aide en ligne et la foire aux questions dans **Démarrer/Tous les programmes (Programmes)/Brother/MFL-Pro Suite MFC-XXXX** (où XXXX renvoie au nom de votre modèle).

- OK!** Le MFL-Pro Suite (y compris le pilote d'imprimante et le pilote du numériseur) vient d'être installé. L'installation est maintenant terminée.



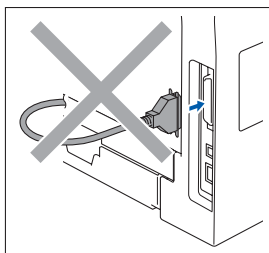
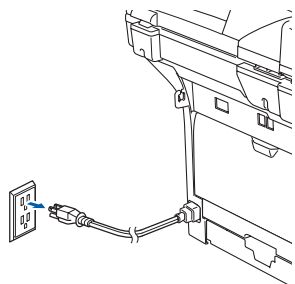
Pour les utilisateurs d'un câble d'interface parallèle (pour Windows® 98/98SE/Me/2000 Professional/XP/XP Professional x64 Edition)

Assurez-vous d'avoir bien suivi les instructions données à l'étape 1 Configuration de l'appareil aux pages 4 - 11.



Veillez fermer toutes les applications en marche avant l'installation de MFL-Pro Suite.

- 1 Éteignez et débranchez l'appareil de la prise de courant et débranchez-le de votre ordinateur si vous avez déjà raccordé un câble d'interface.



- 2 Allumez votre ordinateur. (pour Windows® 2000 Professional/XP/XP Professional x64 Edition, vous devez ouvrir la session avec des droits de l'administrateur.)

- 3 Introduisez le CD-ROM fourni pour Windows® dans le lecteur CD-ROM. Si l'écran du nom du modèle apparaît, sélectionnez votre appareil. Si l'écran de sélection des langues apparaît, sélectionnez la langue de votre choix.

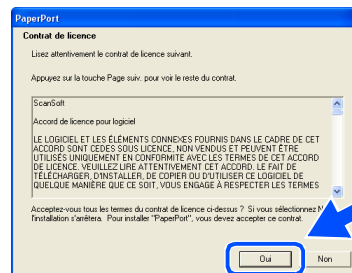


- 4 Le menu principal du CD-ROM s'affiche. Cliquez sur **Installez le logiciel MFL-Pro Suite**.



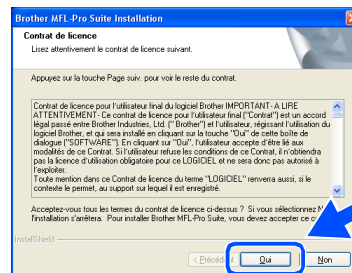
*Si cette fenêtre n'apparaît pas, utilisez l'Explorateur Windows® pour exécuter le programme **setup.exe** à partir du dossier racine du CD-ROM fourni par Brother.*

- 5 Après avoir lu et accepté l'accord de licence de ScanSoft® PaperPort® 9.0SE, cliquez sur **Oui**.

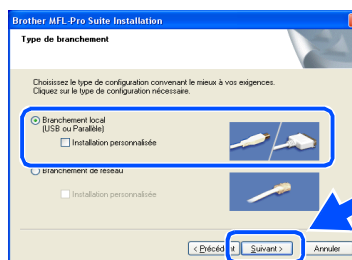


L'installation de PaperPort® 9.0SE commencera automatiquement et sera suivie de l'installation du MFL-Pro Suite.

- 6 Lorsque la fenêtre de l'accord de licence du logiciel MFL-Pro Suite de Brother apparaît, cliquez sur **Oui**, si vous acceptez l'accord de licence du logiciel.



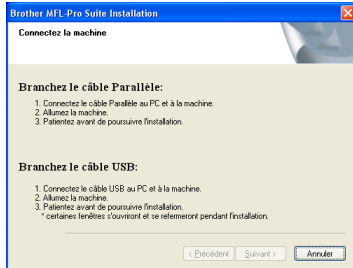
- 7 Sélectionnez **Branchement local**, et puis cliquez sur **Suivant**. L'installation se poursuivra.



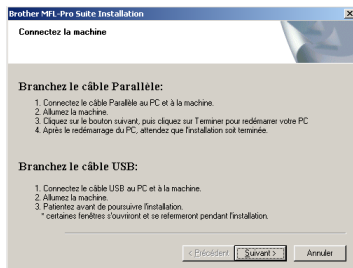
*Pour installer le pilote PS (pilote BR-Script de Brother), sélectionnez **Installation personnalisée**, puis suivez les instructions à l'écran. Lorsque l'écran **Sélectionnez les composants** s'affiche, cochez **Driver d'impression PS**, et suivez les instructions affichées à l'écran.*

- 8 À l'affichage de cet écran, branchez le câble d'interface parallèle d'abord sur votre PC, puis sur l'appareil.

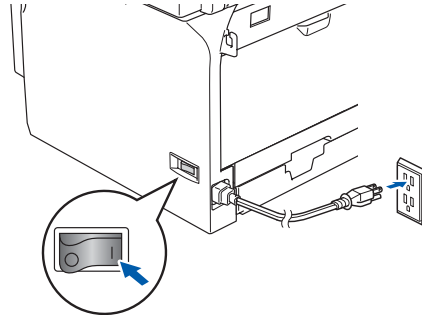
(pour Windows® XP)



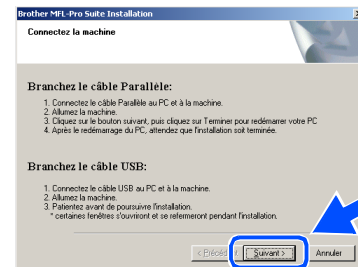
(pour Windows® 98/98SE/Me/2000)



- 9 Branchez le cordon d'alimentation et activez l'appareil.



- 10 Pour les utilisateurs de Windows® 98/98SE/Me/2000 Professional, cliquez sur **Suivant**.



NE branchez PAS le cordon d'alimentation avant de brancher le câble d'interface parallèle. Cela pourrait endommager votre appareil.

Pour les utilisateurs de Windows® XP, attendez quelques instants à partir du démarrage automatique des pilotes Brother. Les écrans apparaissent les uns après les autres.



N'essayez PAS d'annuler aucun des écrans pendant cette installation.

- 11 Lorsque l'écran d'enregistrement en ligne s'affiche, faites votre sélection et suivez les instructions données à l'écran.



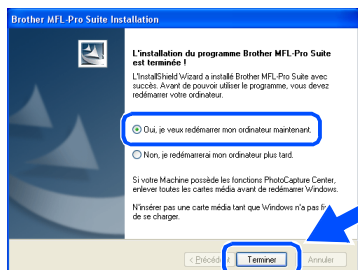
Brother vous conseille de brancher l'appareil directement à votre ordinateur.

Suite ...



Pour les utilisateurs d'un câble d'interface parallèle (pour Windows® 98/98SE/Me/2000 Professional/XP/XP Professional x64 Edition)

- 12 Lorsque l'écran suivant apparaît, cliquez sur **Terminer**, et attendez pendant que le PC redémarre Windows® et continue l'installation.



- 13 Une fois l'ordinateur redémarré, l'installation des pilotes Brother se lance automatiquement. Suivez les instructions à l'écran.
(pour Windows® 2000 Professional/XP/XP Professional x64 Edition, vous devez ouvrir la session avec les droits de l'administrateur.)



Après le redémarrage de l'ordinateur, **Diagnostic d'Installation** sera exécuté automatiquement. Si l'installation est refusée, la fenêtre des résultats d'installation sera indiquée. Si **Diagnostic d'Installation** indique une panne, suivez les instructions données à l'écran ou lisez l'aide en ligne et la foire aux questions dans **Démarrer/Tous les programmes (Programmes)/Brother/MFL-Pro Suite MFC-XXXX** (où XXXX renvoie au nom de votre modèle).




Le MFL-Pro Suite (y compris le pilote d'imprimante et le pilote du numériseur) vient d'être installé. L'installation est maintenant terminée.

Pour les utilisateurs de Windows NT® Workstation version 4.0

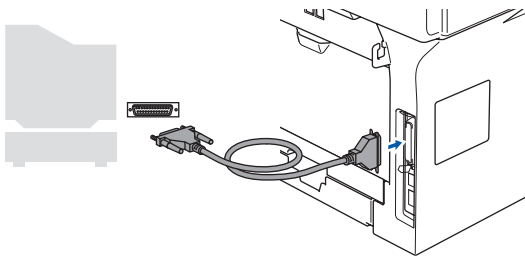
Assurez-vous d'avoir bien suivi les instructions données à l'étape 1 Configuration de l'appareil aux pages 4 - 11.


 Veuillez fermer toutes les applications en marche avant l'installation de MFL-Pro Suite.

- 1 Désactivez et débranchez l'appareil de la prise murale c.a.
- 2 Allumez votre ordinateur. Vous devez ouvrir la session avec des droits de l'administrateur.

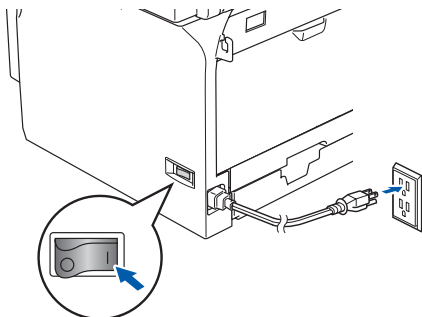
 **NE branchez PAS le cordon d'alimentation avant de brancher le câble d'interface parallèle. Cela pourrait endommager votre appareil.**

- 3 Branchez un câble d'interface parallèle sur votre ordinateur et l'autre sur l'appareil.



 Brother vous conseille de brancher l'appareil directement à votre ordinateur.

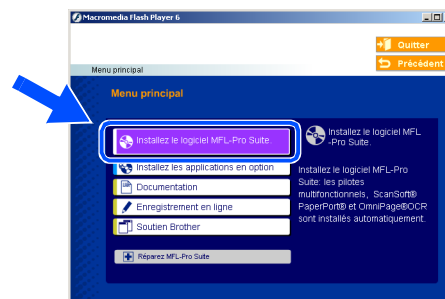
- 4 Branchez le cordon d'alimentation et activez l'appareil.




- 5 Introduisez le CD-ROM fourni pour Windows® dans le lecteur CD-ROM. Si l'écran du nom du modèle apparaît, sélectionnez votre appareil. Si l'écran de sélection des langues apparaît, sélectionnez la langue de votre choix.

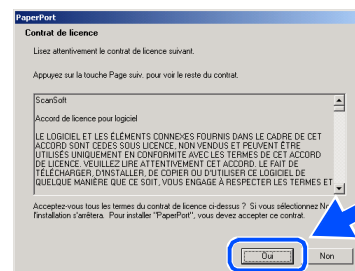


- 6 Le menu principal du CD-ROM s'affiche. Cliquez sur **Installez le logiciel MFL-Pro Suite**.



 Si cette fenêtre n'apparaît pas, utilisez l'Explorateur Windows® pour exécuter le programme **setup.exe** à partir du dossier racine du CD-ROM fourni par Brother.

- 7 Après avoir lu et accepté l'accord de licence de ScanSoft® PaperPort® 9.0SE, cliquez sur **Oui**.



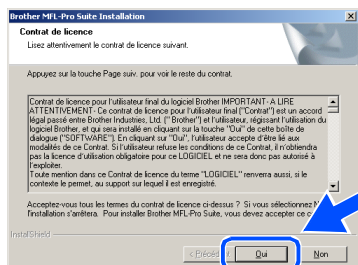
L'installation de PaperPort® 9.0SE commencera automatiquement et sera suivie de l'installation du MFL-Pro Suite.

 Suite ...

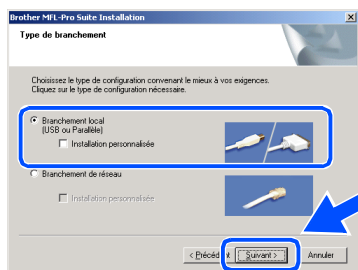



Pour les utilisateurs de Windows NT® Workstation version 4.0

- 8 Lorsque la fenêtre de l'accord de licence du logiciel MFL-Pro Suite de Brother apparaît, cliquez sur **Oui**, si vous acceptez l'accord de licence du logiciel.

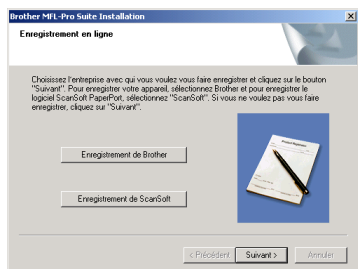


- 9 Sélectionnez **Branchement local**, et puis cliquez sur **Suivant**. L'installation se poursuivra.

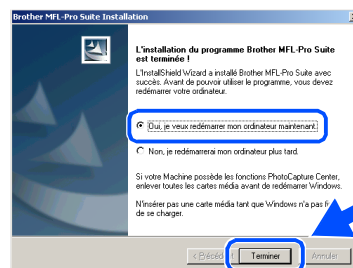


 Pour installer le pilote PS (pilote BR-Script de Brother), sélectionnez **Installation personnalisée**, puis suivez les instructions à l'écran. Lorsque l'écran **Sélectionnez les composants** s'affiche, cochez **Driver d'impression PS**, et suivez les instructions affichées à l'écran.

- 10 Lorsque l'écran d'enregistrement en ligne s'affiche, faites votre sélection et suivez les instructions données à l'écran.



- 11 Cliquez sur **Terminer** et attendez que le PC redémarre Windows® et continue l'installation. (Vous devez ouvrir la session avec des droits de l'administrateur.)



Après le redémarrage de l'ordinateur, **Diagnostic d'Installation** sera exécuté automatiquement. Si l'installation est refusée, la fenêtre des résultats d'installation sera indiquée. Si **Diagnostic d'Installation** indique une panne, suivez les instructions données à l'écran ou lisez l'aide en ligne et la foire aux questions dans **Démarrer/Programmes/Brother/MFL-Pro Suite MFC-XXXX** (où XXXX renvoie au nom de votre modèle).



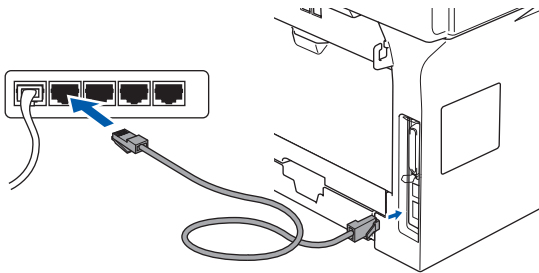
OK! Le MFL-Pro Suite (y compris le pilote d'imprimante et le pilote du numériseur) vient d'être installé. L'installation est maintenant terminée.



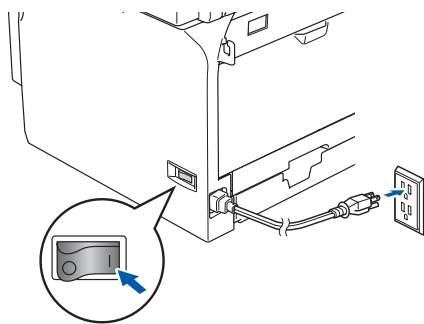
Pour les utilisateurs d'un câble d'interface réseau (pour Windows® 98/98SE/Me/NT/2000 Professional/XP/XP Professional x64 Edition)

Assurez-vous d'avoir bien suivi les instructions données à l'étape 1 Configuration de l'appareil aux pages 4 - 11.


- 1 Désactivez et débranchez l'appareil de la prise murale c.a.
- 2 Reliez le câble réseau à l'appareil, puis connectez-le à un port libre sur le concentrateur.



- 3 Branchez le cordon d'alimentation et activez l'appareil.



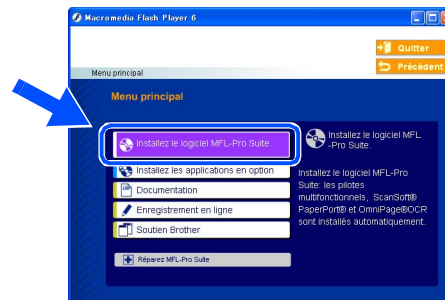
- 4 Allumez votre ordinateur.
(pour Windows® 2000 Professional/XP/XP Professional x64 Edition/Windows NT® 4.0, vous devez ouvrir la session avec des droits de l'administrateur.) Fermez toutes les applications en marche avant l'installation de MFL-Pro Suite.


 Avant l'installation, il faut désactiver le logiciel pare-feu personnel, si vous l'utilisez. Quand vous serez certain de pouvoir imprimer après l'installation, redémarrez votre logiciel pare-feu personnel.

- 5 Introduisez le CD-ROM fourni pour Windows® dans le lecteur CD-ROM. Si l'écran du nom du modèle apparaît, sélectionnez votre appareil. Si l'écran de sélection des langues apparaît, sélectionnez la langue de votre choix.

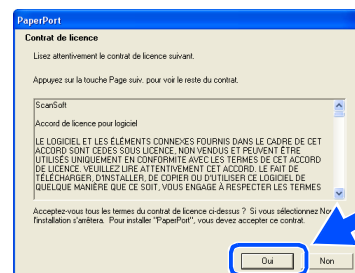


- 6 Le menu principal du CD-ROM s'affiche. Cliquez sur **Installez le logiciel MFL-Pro Suite**.



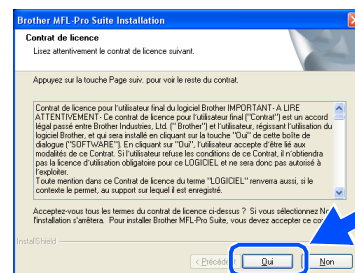
 Si cette fenêtre n'apparaît pas, utilisez l'Explorateur Windows® pour exécuter le programme **setup.exe** à partir du dossier racine du CD-ROM fourni par Brother.

- 7 Après avoir lu et accepté l'accord de licence de ScanSoft® PaperPort® 9.0SE, cliquez sur **Oui**.



L'installation de PaperPort® 9.0SE commencera automatiquement et sera suivie de l'installation du MFL-Pro Suite.

- 8 Lorsque la fenêtre de l'accord de licence du logiciel MFL-Pro Suite de Brother apparaît, lisez l'accord, puis cliquez sur **Oui** si vous en acceptez les termes.



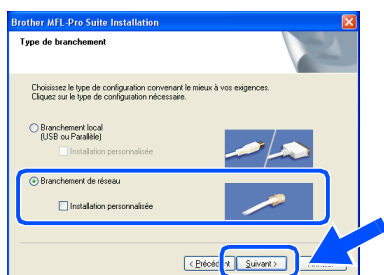
Suite ...





Pour les utilisateurs d'un câble d'interface réseau (pour Windows® 98/98SE/Me/NT/2000 Professional/XP/XP Professional x64 Edition)

- 9 Sélectionnez **Branchement de réseau**, et puis cliquez sur **Suivant**.



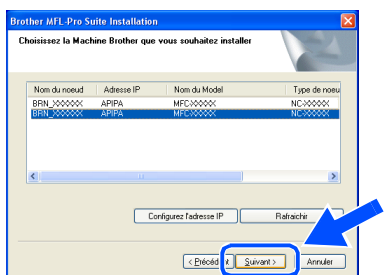
Pour installer le pilote PS (pilote BR-Script de Brother), sélectionnez **Installation personnalisée**, puis suivez les instructions à l'écran. Lorsque l'écran **Sélectionnez les composants** s'affiche, cochez **Driver d'impression PS**, et suivez les instructions affichées à l'écran.

- 10 L'installation des pilotes Brother se lance automatiquement. Les écrans d'installation apparaissent les uns après les autres. Veuillez attendre; cela prendra quelques secondes pour que tous les écrans apparaissent.



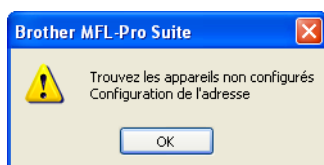
N'essayez PAS d'annuler aucun des écrans pendant cette installation.

- 11 Si l'appareil a été configuré pour votre réseau, sélectionnez votre appareil sur la liste, puis cliquez sur **Suivant**.



Cette fenêtre ne s'affichera pas s'il y a un seul modèle Brother qui est raccordé sur le réseau. Dans ce cas, il est sélectionné automatiquement.

- 12 Si l'appareil n'a pas encore été configuré pour l'utilisation sur votre réseau, la fenêtre suivante apparaît.



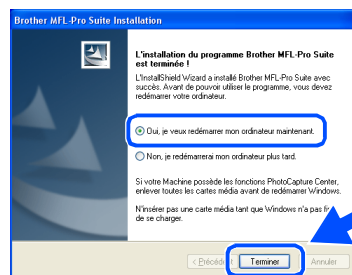
Cliquez sur **OK**.

La fenêtre **Configurez l'adresse IP** s'affiche. Saisissez l'adresse IP appropriée pour votre réseau en suivant les instructions qui s'affichent à l'écran.

- 13 Lorsque l'écran d'enregistrement en ligne s'affiche, faites votre sélection et suivez les instructions données à l'écran.



- 14 Cliquez sur **Terminer** pour redémarrer votre ordinateur.
(pour Windows® 2000 Professional/XP/XP Professional x64 Edition/Windows NT® 4.0, vous devez ouvrir la session avec des droits de l'administrateur.)



- OK!** Le MFL-Pro Suite (y compris le pilote d'imprimante et le pilote du numériseur) vient d'être installé. L'installation est maintenant terminée.



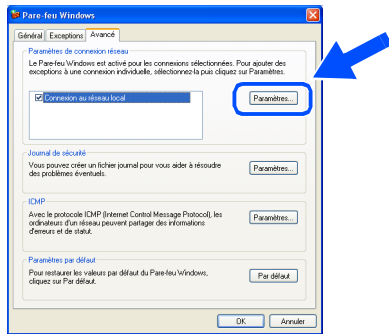
- Après le redémarrage de l'ordinateur, **Diagnostic d'Installation** sera exécuté automatiquement. Si l'installation est refusée, la fenêtre des résultats d'installation sera indiquée. Si **Diagnostic d'Installation** indique une panne, suivez les instructions données à l'écran ou lisez l'aide en ligne et la foire aux questions dans **Démarrer/Tous les programmes (Programmes)/Brother/MFL-Pro Suite MFC-XXXX** (où XXXX renvoie au nom de votre modèle).
- Quand vous serez certain de pouvoir imprimer après l'installation, redémarrez votre logiciel pare-feu.

- Il se peut que le réglage du pare-feu sur votre PC rejette la connexion réseau nécessaire pour la numérisation réseau et PC-Fax.

Suivez les instructions ci-dessous pour configurer le pare-feu de Windows. Si vous utilisez un logiciel pare-feu personnel, référez-vous au Guide de l'utilisateur pour votre logiciel ou contactez le fabricant du logiciel.

- Utilisateurs de Windows® XP SP2:

- 1 Cliquez sur le bouton **Démarrer**, sur **Panneau de commande** et puis sur **Pare-feu Windows**.
Vérifiez que le Pare-feu de Windows est sur **On** dans l'onglet **Général**.
- 2 Cliquez sur l'onglet **Avancé** et sur le bouton **Paramètres....**



- 3 Cliquez sur le bouton **Ajouter**.
- 4 Pour ajouter le port 54925 pour la numérisation réseau, saisissez les informations ci-dessous :
 - 1) Dans la case **Description du service** :
- Entrez une description, par exemple "Numériseur de Brother" (sans les guillemets).
 - 2) Dans la case **Nom ou adresse IP (par exemple 192.168.0.12) de l'ordinateur hôte de ce service sur votre réseau** : - Entrez "Serveur local" (sans les guillemets).
 - 3) Dans la case **Numéro du port externe de ce service** : - Entrez "54925" (sans les guillemets).
 - 4) Dans la case **Numéro du port interne de ce service** : - Entrez "54925" (sans les guillemets).
 - 5) Assurez-vous que **UDP** est sélectionné.
 - 6) Cliquez sur **OK**.



- 5 Cliquez sur le bouton **Ajouter**.
- 6 Pour ajouter le port 54926 pour le PC-Fax réseau, saisissez les informations ci-dessous :
 - 1) Dans la case **Description du service** :
- Entrez une description, par exemple "Brother PC-Fax" (sans les guillemets).
 - 2) Dans la case **Nom ou adresse IP (par exemple 192.168.0.12) de l'ordinateur hôte de ce service sur votre réseau** : - Entrez "Serveur local" (sans les guillemets).
 - 3) Dans la case **Numéro du port externe de ce service** : - Entrez "54926" (sans les guillemets).
 - 4) Dans la case **Numéro du port interne de ce service** : - Entrez "54926" (sans les guillemets).
 - 5) Assurez-vous que **UDP** est sélectionné.
 - 6) Cliquez sur **OK**.
- 7 Si vous avez encore un problème avec votre connexion réseau, cliquez sur le bouton **Ajouter**.
- 8 Pour ajouter le port 137 pour la numérisation réseau et la Réception PC-FAX de réseau, saisissez les informations ci-dessous :
 - 1) Dans la case **Description du service** :
- Entrez une description, par exemple "Réception PC-FAX de Brother" (sans les guillemets).
 - 2) Dans la case **Nom ou adresse IP (par exemple 192.168.0.12) de l'ordinateur hôte de ce service sur votre réseau** : - Entrez "Serveur local" (sans les guillemets).
 - 3) Dans la case **Numéro du port externe de ce service** : - Entrez "137" (sans les guillemets).
 - 4) Dans la case **Numéro du port interne de ce service** : - Entrez "137" (sans les guillemets).
 - 5) Assurez-vous que **UDP** est sélectionné.
 - 6) Cliquez sur **OK**.
- 9 Assurez-vous que les nouvelles configurations sont ajoutées et cochées, puis cliquez sur **OK**.



- Pour les installations de réseau, la sélection **Réparez MFL-Pro Suite** dans le menu principal n'est pas prise en charge.
- Numérisation réseau, configuration réseau à distance et réception PC-FAX réseau ne sont pas pris en charge par Windows NT® 4.0.
- Pour configurer les fonctions de réseau avancées telles que LDAP, Numériser vers FTP et Télécopie vers serveur, référez-vous aux Guides d'utilisation du logiciel et de l'utilisateur en réseau situé sur le CD-ROM.

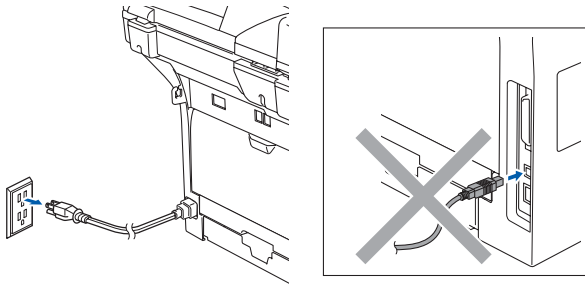
Étape 2 Installation des pilotes et du logiciel

 Pour les utilisateurs d'un câble d'interface USB

Pour Mac OS[®] 9.1 à 9.2

Assurez-vous d'avoir bien suivi les instructions données à l'étape 1
Configuration de l'appareil aux pages 4 - 11.

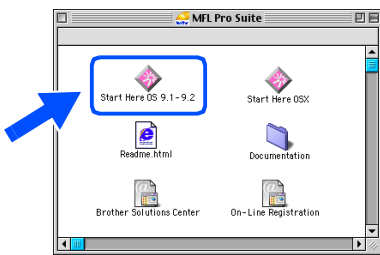
- 1 Mettez l'appareil hors tension, débranchez-le de la prise murale c.a. et déconnectez-le de votre Macintosh[®], si vous avez déjà installé un câble d'interface.



- 2 Mettez votre Macintosh[®] sous tension.
- 3 Insérez le CD-ROM fourni pour Macintosh[®] dans votre lecteur CD-ROM.



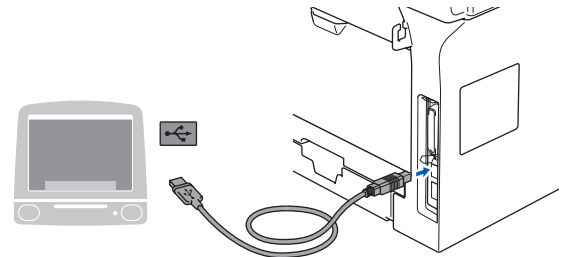
- 4 Double-cliquez sur l'icône **Start Here OS 9.1-9.2** pour installer les pilotes de l'imprimante et du numériseur. Si l'écran de sélection des langues apparaît, sélectionnez la langue de votre choix.



- 5 Cliquez sur **MFL-Pro Suite** pour installer.

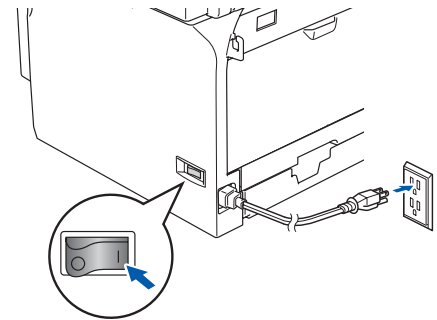


- 6 Suivez les instructions à l'écran et redémarrez votre Macintosh[®].
- 7 Branchez le câble d'interface USB à votre Macintosh[®] et reliez-le à l'appareil.



 **NE branchez PAS l'appareil à un port USB sur le clavier ni à un concentrateur USB non alimenté.**

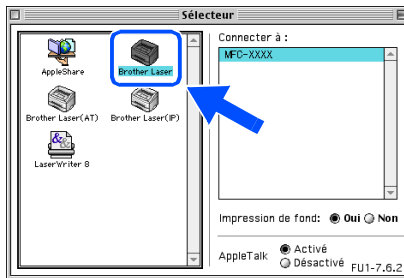
- 8 Branchez le cordon d'alimentation et activez l'appareil.




- 9 Dans le menu Apple[®], cliquez sur **Sélecteur**.



- 10 Cliquez sur l'icône **Brother Laser**.
Sur la droite de **Sélecteur**, puis choisissez
l'appareil avec lequel vous souhaitez
imprimer.
Fermez le **Sélecteur**.



- OK! **Les pilotes d'imprimante et du
numériseur ont été installés.**

 *Le ControlCenter2 n'est pas pris en charge
sous Mac OS® 9.x.*

- 11 Pour installer Presto!® PageManager®,
cliquez sur l'icône **Presto! PageManager** et
suivez les instructions à l'écran.



 *Vous pouvez facilement numériser, partager
et classer des photos et des documents grâce
à Presto!® PageManager®.*

- OK! **Presto!® PageManager® a été installé.
La procédure d'installation est ainsi
terminée.**



Pour les utilisateurs d'un câble d'interface USB

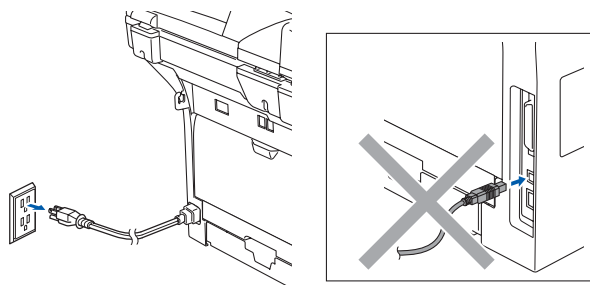
Pour Mac OS® X 10.2.4 ou une version supérieure

Assurez-vous d'avoir bien suivi les instructions données à l'étape 1 Configuration de l'appareil aux pages 4 - 11.



Pour les utilisateurs de Mac OS® X 10.2.0 à 10.2.3, mettez à niveau la version Mac OS® X 10.2.4 ou supérieure.
(pour obtenir les dernières nouvelles sur Mac OS® X, visitez le site Web : <http://solutions.brother.com>)

- 1 Mettez l'appareil hors tension, débranchez-le de la prise murale c.a. et déconnectez-le de votre Macintosh®, si vous avez déjà installé un câble d'interface.



- 2 Mettez votre Macintosh® sous tension.
- 3 Insérez le CD-ROM fourni pour Macintosh® dans votre lecteur CD-ROM.



- 4 Cliquez deux fois sur l'icône **Start Here OSX** pour installer les pilotes et le MFL-Pro Suite. Si l'écran de sélection des langues apparaît, sélectionnez la langue de votre choix.

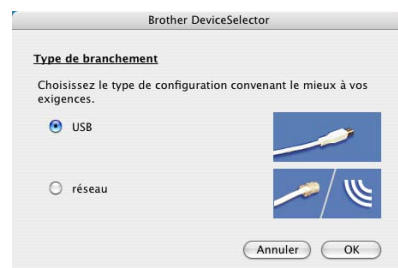


- 5 Cliquez sur **MFL-Pro Suite** pour installer.

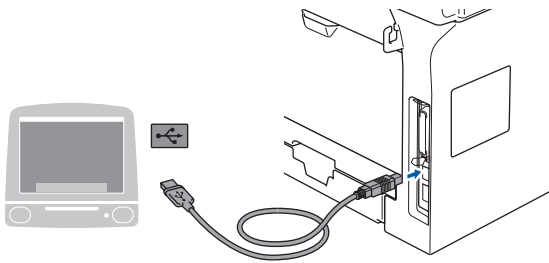


- 6 Suivez les instructions à l'écran et redémarrez votre Macintosh®.

- 7 Après que la fenêtre **DeviceSelector** apparaît, branchez le câble d'interface USB à votre Macintosh® et puis à l'appareil.

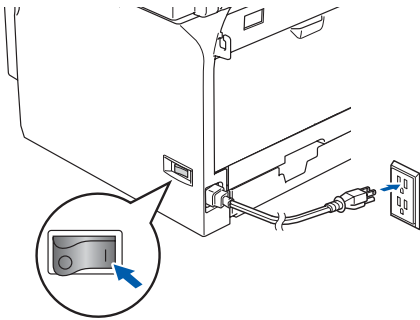


La fenêtre **DeviceSelector** n'apparaîtra pas si vous avez branché un câble d'interface USB à l'appareil avant le redémarrage de votre Macintosh® ou si vous avez précédemment installé une autre version de logiciel Brother. Si vous faites face à ce problème, continuez l'installation sauf l'étape 9. Vous devez sélectionner votre appareil Brother dans la liste déroulante de Modèle à l'écran principal du ControlCenter2 (Pour plus détails, reportez-vous au Guide d'utilisation du logiciel sur CD-ROM).

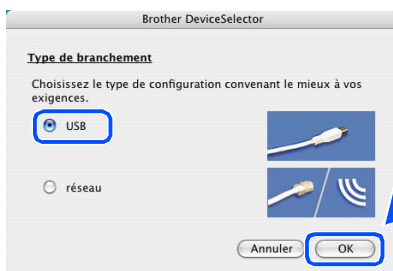


! Veillez à **NE PAS** connecter l'appareil à un port USB sur le clavier ni à un concentrateur USB non alimenté.

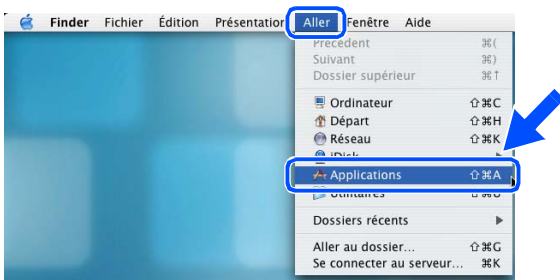
- 8** Branchez le cordon d'alimentation et activez l'appareil.



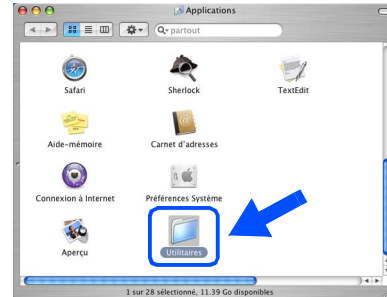
- 9** Sélectionnez **USB**, et puis cliquez sur **OK**.



- 10** Cliquez sur **Aller**, puis sélectionnez **Applications**.



- 11** Double-cliquez sur le répertoire **Utilitaires**.

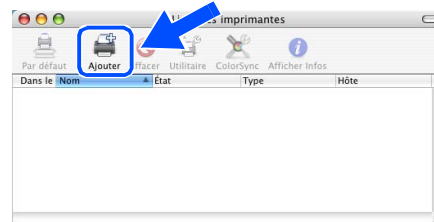


- 12** Double-cliquez sur l'icône **Configuration d'imprimante**.



 Pour les utilisateurs de Mac OS® X 10.2.x, ouvrez l'icône **Centre d'impression**.

- 13** Cliquez sur **Ajouter**.



Pour les utilisateurs de Mac OS® X 10.2.4 à 10.3.X → Allez à **14**

Pour les utilisateurs de Mac OS® X 10.4 → Allez à **15**

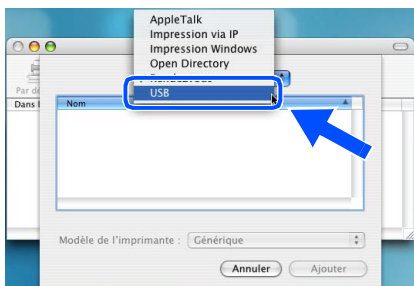
Suite ...





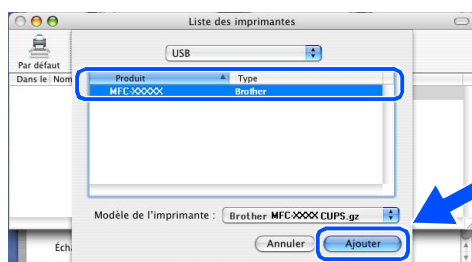
Pour les utilisateurs d'un câble d'interface USB

- 14 Sélectionnez **USB**.

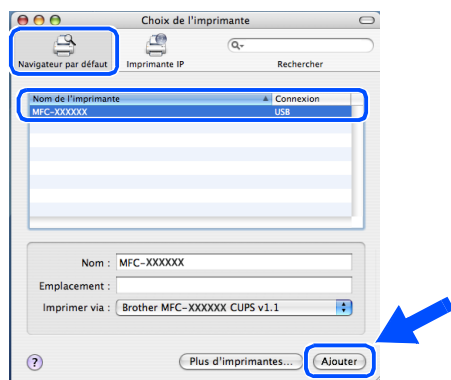


- 15 Sélectionnez le nom de votre modèle, puis cliquez sur **Ajouter**.

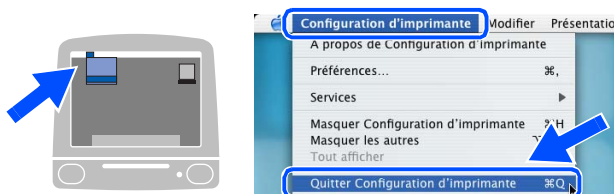
Pour les utilisateurs de Mac OS® X 10.2.4 à 10.3 :



Pour les utilisateurs de Mac OS® X 10.4 ou supérieure :



- 16 Cliquez sur **Configuration d'imprimante**, puis sélectionnez **Quitter Configuration d'imprimante**.



- OK!** Le MFL-Pro Suite, les pilotes et le Brother ControlCenter2 ont été installés.

- 17 Pour installer Presto!® PageManager®, cliquez sur l'icône **Presto! PageManager** et suivez les instructions à l'écran.



Lorsque Presto!® PageManager® est installé, la capacité ROC est ajoutée au ControlCenter2 de Brother. Vous pouvez facilement numériser, partager et classer des photos et des documents grâce à Presto!® PageManager®.

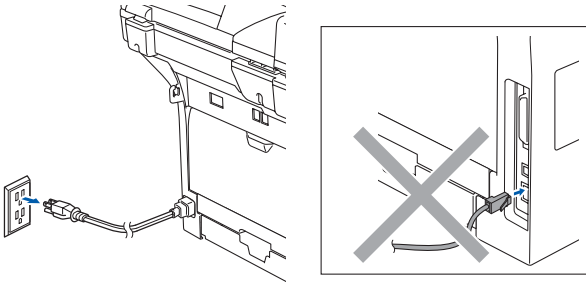
- OK!** Presto!® PageManager® a été installé. La procédure d'installation est ainsi terminée.

Pour les utilisateurs d'un câble d'interface réseau

Pour Mac OS® 9.1 à 9.2

Assurez-vous d'avoir bien suivi les instructions données à l'étape 1 Configuration de l'appareil aux pages 4 - 11.

- 1 Désactivez et débranchez l'appareil de la prise murale c.a.

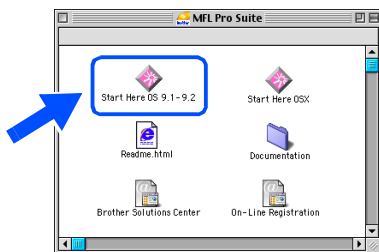


- 2 Mettez votre Macintosh® sous tension.

- 3 Insérez le CD-ROM fourni pour Macintosh® dans votre lecteur CD-ROM.



- 4 Double-cliquez sur l'icône **Start Here OS 9.1-9.2** pour installer le pilote de l'imprimante. Si l'écran de sélection des langues apparaît, sélectionnez la langue de votre choix.

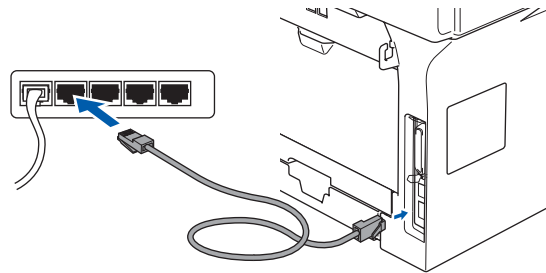


- 5 Cliquez sur **MFL-Pro Suite** pour installer.

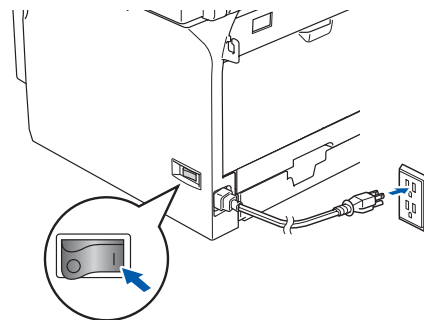


- 6 Suivez les instructions à l'écran et redémarrez votre Macintosh®.

- 7 Reliez le câble d'interface réseau à l'appareil, puis connectez-le à un port libre sur le concentrateur.



- 8 Branchez le cordon d'alimentation et activez l'appareil.



- 9 Dans le menu Apple®, cliquez sur **Sélecteur**.

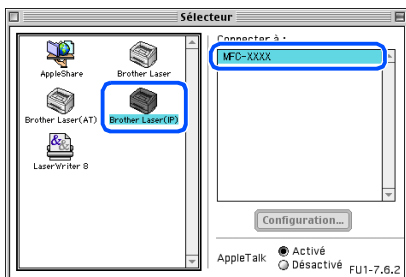


Suite ... 



Pour les utilisateurs d'un câble d'interface réseau

- 10 Cliquez sur l'icône **Brother Laser (IP)**, et puis sélectionnez **BRN_XXXXXX**. Fermez le **Sélecteur**.



XXXXXX correspondent aux six derniers chiffres de l'adresse Ethernet.



Le pilote d'imprimante a été installé.



Le ControlCenter2 et la Numérisation réseau ne sont pas pris en charge dans Mac OS® 9.x.

- 11 Pour installer Presto!® PageManager®, cliquez sur l'icône **Presto! PageManager** et suivez les instructions à l'écran.



Vous pouvez facilement numériser, partager et classer des photos et des documents grâce à Presto!® PageManager®.

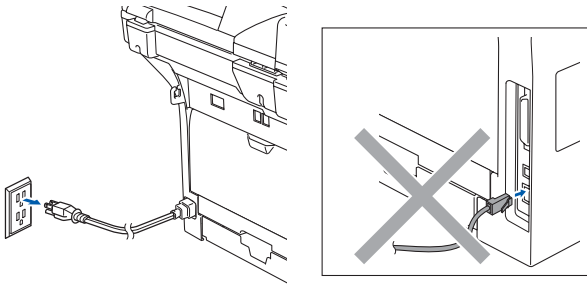


Presto!® PageManager® a été installé.
La procédure d'installation est ainsi terminée.

Pour Mac OS® X 10.2.4 ou une version supérieure

Assurez-vous d'avoir bien suivi les instructions données à l'étape 1
Configuration de l'appareil aux pages 4 - 11.

- 1 Mettez l'appareil hors tension, débranchez-le de la prise murale c.a. et déconnectez-le de votre Macintosh® si vous avez déjà installé un câble d'interface.



- 2 Mettez votre Macintosh® sous tension.

- 3 Insérez le CD-ROM fourni pour Macintosh® dans votre lecteur CD-ROM.



- 4 Cliquez deux fois sur l'icône **Start Here OSX** pour installer les pilotes et le MFL-Pro Suite. Si l'écran de sélection des langues apparaît, sélectionnez la langue de votre choix.



- 5 Cliquez sur **MFL-Pro Suite** pour installer.

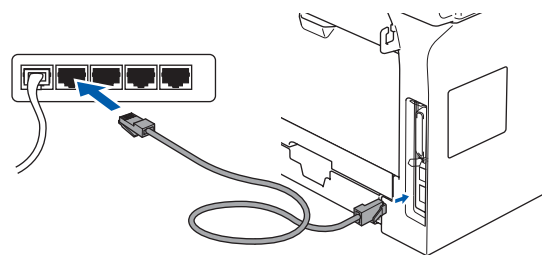


- 6 Suivez les instructions à l'écran et redémarrez votre Macintosh®.

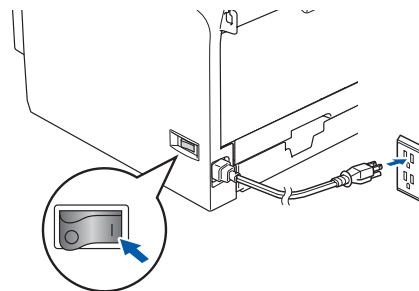
- 7 Après que la fenêtre **DeviceSelector** apparaît, reliez le câble d'interface réseau à l'appareil, puis connectez-le à un port libre sur le concentrateur.



*La fenêtre **DeviceSelector** n'apparaîtra pas si vous avez également branché un câble d'interface USB à l'appareil avant le redémarrage de votre Macintosh® ou si vous avez précédemment installé une version de logiciels Brother. Si vous faites face à ce problème, continuez l'installation sauf les étapes 9 à 12. Vous devez sélectionner votre appareil Brother dans la liste déroulante de Modèle à l'écran principal du ControlCenter2. (Pour plus de détails, voyez le Guide d'utilisation du logiciel sur le CD-ROM.)*



- 8 Branchez le cordon d'alimentation et activez l'appareil.

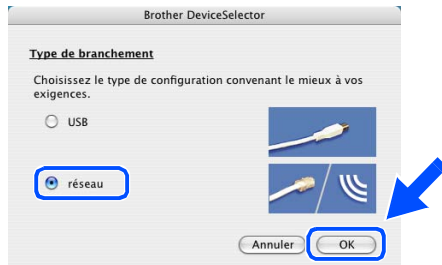


Suite ...



Pour les utilisateurs d'un câble d'interface réseau

- 9 Sélectionnez **réseau**, et puis cliquez sur **OK**.



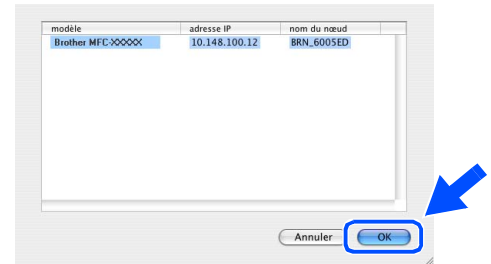
- 10 Si vous souhaitez utiliser la touche **Numériser** sur l'appareil, vous devez cocher **Enregistrez votre ordinateur avec les fonctions "Scan Vers" sur la Machine** et entrer le nom que vous voulez utiliser pour votre Macintosh® dans **Nom d'affichage**. Le nom introduit sera affiché sur l'écran ACL de l'appareil quand vous appuyez sur la touche **Numériser** et sélectionnez une option de numérisation. Vous pouvez entrer un nom de 15 caractères au maximum. (Pour plus d'informations sur la numérisation réseau; référez-vous au chapitre 10 du Guide d'utilisation du logiciel sur le CD-ROM.)



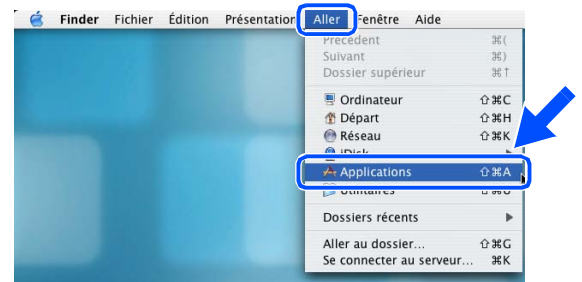
- 11 Cliquez sur **parcourir**.



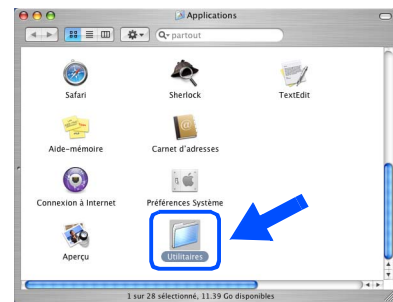
- 12 Sélectionnez le nom de votre modèle, puis cliquez sur **OK**. Cliquez de nouveau sur **OK** pour fermer **DeviceSelector**.



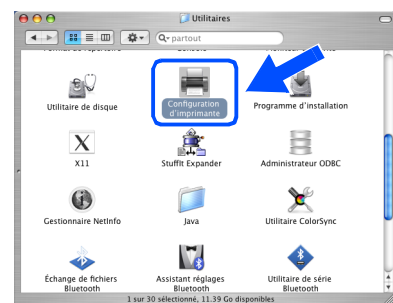
- 13 Cliquez sur **Aller**, puis sélectionnez **Applications**.



- 14 Double-cliquez sur le répertoire **Utilitaires**.

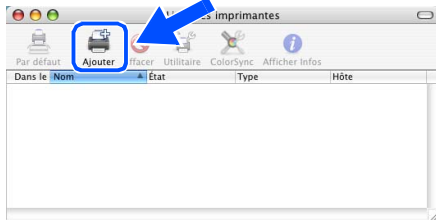


- 15 Double-cliquez sur l'icône **Configuration d'imprimante**.



 Pour les utilisateurs de Mac OS® X 10.2.x, ouvrez l'icône **Centre d'impression**.

- 16 Cliquez sur **Ajouter**.



Pour les utilisateurs de Mac OS® X 10.2.4 à 10.3.X → Allez à 17

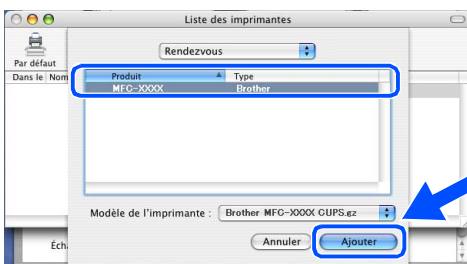
Pour les utilisateurs de Mac OS® X 10.4 → Allez à 18

- 17 Faites la sélection indiquée ci-dessous.

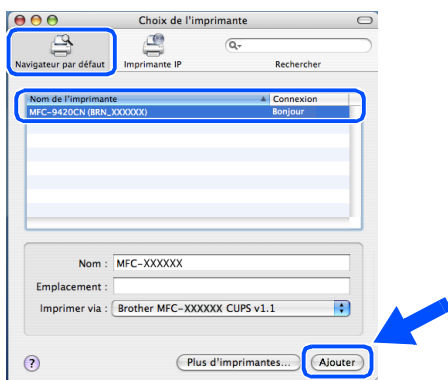


- 18 Sélectionnez le nom de votre modèle, puis cliquez sur **Ajouter**.

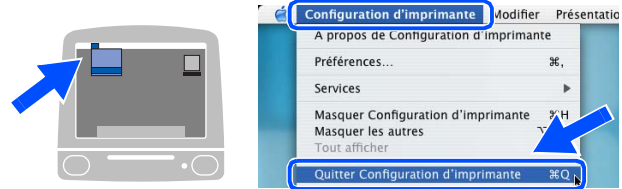
Pour les utilisateurs de Mac OS® X 10.2.4 à 10.3 :



Pour les utilisateurs de Mac OS® X 10.4 ou supérieure :



- 19 Cliquez sur **Configuration d'imprimante**, puis sélectionnez **Quitter Configuration d'imprimante**.



- OK! Le MFL-Pro Suite, le pilote d'imprimante, le pilote de numériseur et le ControlCenter2 ont été installés.

Pour configurer les fonctions de réseau avancées telles que LDAP, Numériser vers FTP et Télécopie vers serveur, référez-vous aux Guides d'utilisation du logiciel et de l'utilisateur en réseau situé sur la CD-ROM.

- 20 Pour installer Presto!® PageManager®, cliquez sur l'icône **Presto! PageManager** et suivez les instructions à l'écran.



Lorsque Presto!® PageManager® est installé, la capacité ROC est ajoutée au ControlCenter2 de Brother. Vous pouvez également facilement numériser, partager et classer des photos et des documents grâce à Presto!® PageManager®.

- OK! Presto!® PageManager® a été installé. La procédure d'installation est ainsi terminée.

Utilitaire de configuration BRAdmin Professional (pour les utilisateurs de Windows®)

L'utilitaire BRAdmin Professional pour Windows® est conçu pour gérer les périphériques de Brother connectés au réseau comme les périphériques multifonctions adaptés à une utilisation en réseau et/ou les imprimantes adaptées à une utilisation en réseau pouvant être utilisées dans un environnement de réseau local d'entreprise (RLE).

Pour plus d'informations sur BRAdmin Professional et BRAdmin Light, visitez le site <http://solutions.brother.com>

Installation de l'utilitaire de configuration de BRAdmin Professional

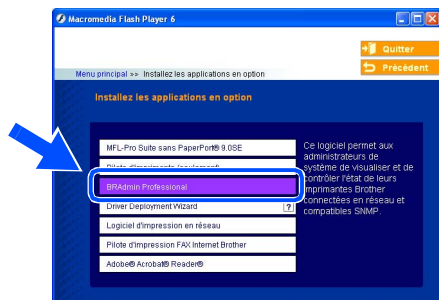
- 1 Introduisez le CD-ROM fourni dans le lecteur CD-ROM.
L'écran d'accueil apparaîtra automatiquement.
Suivez les instructions affichées à l'écran.



- 2 Cliquez sur l'icône **Installez les applications en option** à l'écran du menu principal.

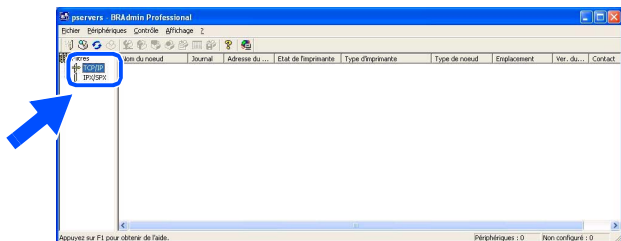


- 3 Cliquez sur **BRAdmin Professional** et suivez les instructions affichées à l'écran.

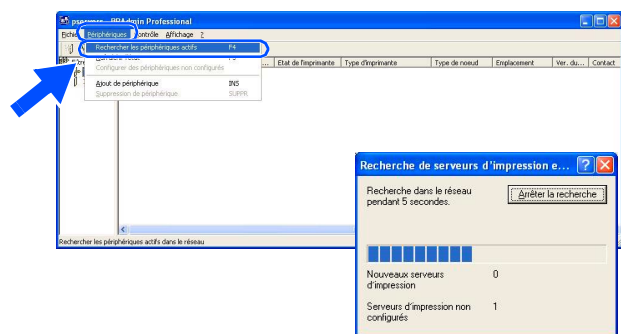


Configuration de votre adresse IP, du masque sous-réseau et de la passerelle à l'aide de BRAdmin Professional

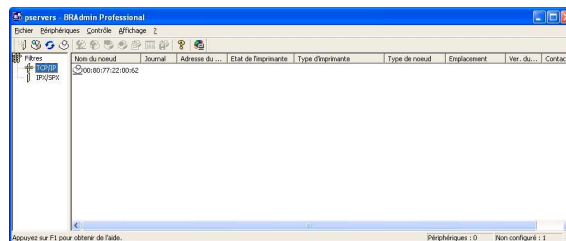
- 1 Démarrez BRAdmin Professional et sélectionnez **TCP/IP**.




- 2 Cliquez sur **Périphériques** puis sélectionnez **Rechercher les périphériques actifs**. Le logiciel BRAdmin recherchera automatiquement les nouveaux périphériques.



- 3 Cliquez deux fois sur le nouveau périphérique.




 Le mot de passe par défaut pour le serveur d'impression est «**access**». Vous pouvez utiliser BRAdmin Professional ou un navigateur Web pour changer ce mot de passe.

- 4 Entrez **Adresse IP**, le **Masque de** et la **Passerelle**, et puis cliquez sur le bouton **OK**.



- 5 L'information sur l'adresse sera sauvegardée.

 Pour plus d'informations sur l'administration de réseau, veuillez consulter le Guide de l'utilisateur réseau dans le menu des programmes ou visiter le site <http://solutions.brother.com>

Utilitaire de configuration BRAdmin Light (pour les utilisateurs de Mac OS® X)

Le logiciel Brother BRAdmin Light est une application Java™ qui est conçue pour l'environnement Apple Mac OS® X. Elle prend en charge les fonctions du logiciel Windows BRAdmin Professional. À l'aide du logiciel BRAdmin Light vous pouvez, par exemple, changer certaines configurations de réseau sur les imprimantes disponibles de réseau Brother et les périphériques multifonctions.

Le logiciel BRAdmin Light est installé automatiquement quand vous installez MFL-Pro Suite. Si vous avez déjà installé MFL-Pro Suite, il n'est pas nécessaire de l'installer de nouveau. Pour plus d'informations sur BRAdmin Light, visitez le site <http://solutions.brother.com>.

Configuration de votre adresse IP, du masque sous-réseau et de la passerelle à l'aide de BRAdmin Light



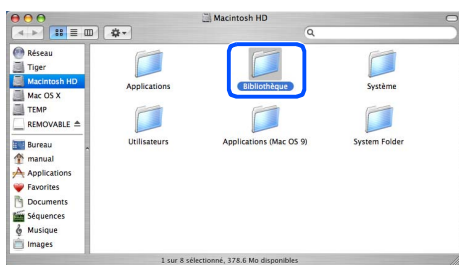
■ Si vous avez un serveur DHCP/BOOTP/RARP sur votre réseau, l'opération suivante n'est pas nécessaire. Le serveur d'impression obtiendra automatiquement sa propre adresse IP. Assurez-vous que la version 1.4.1_07 ou plus récente du logiciel de client Java™ est installée sur votre ordinateur.

■ Le mot de passe par défaut pour le serveur d'impression est «**access**». Vous pouvez utiliser BRAdmin Light pour changer ce mot de passe.

- 1 Double-cliquez sur l'icône **Macintosh HD** sur votre bureau.



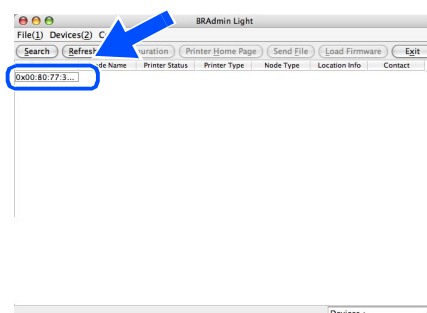
- 2 Sélectionnez **Bibliothèque, Printers, Brother** puis **Utilities**.



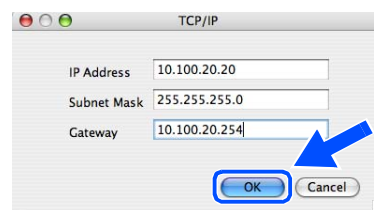
- 3 Double-cliquez sur le fichier **BRAdmin Light.jar**. Passez le logiciel BRAdmin Light. BRAdmin Light recherche automatiquement de nouveaux périphériques.



- 4 Cliquez deux fois sur le nouveau périphérique.



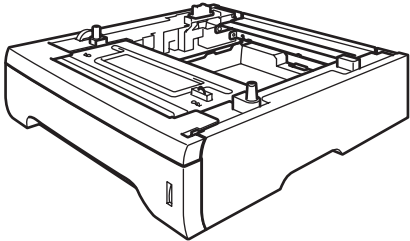
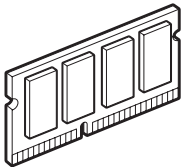
- 5 Entrez **IP Address** (Adresse IP), **Subnet Mask** (Masque de) et **Gateway** (Passerelle), et puis cliquez sur **OK**.



- 6 L'information sur l'adresse sera sauvegardée sur l'imprimante.

Options

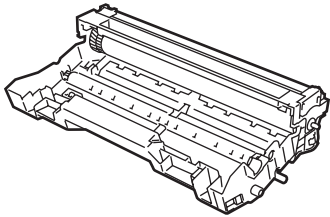
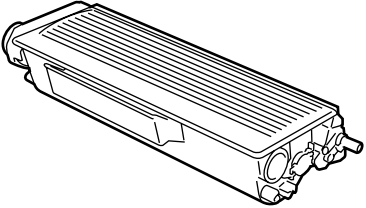
L'appareil possède les accessoires suivants, en option, qui vous permettront d'ajouter à ses fonctionnalités.

Unité du bac inférieur	Mémoire
LT-5300	
<div style="text-align: center;">  </div> <p>La seconde unité du bac inférieur à papier augmente la capacité totale d'entrée jusqu'à 500 feuilles.</p>	<div style="text-align: center;">  </div> <p>Vous pouvez augmenter la mémoire en installant un module mémoire (144-pin DIMM). Pour plus de détails, consultez la section Carte de mémoire au chapitre B du Guide de l'utilisateur.</p>

Consommables de rechange

Lorsque des consommables doivent être remplacés, un message d'erreur apparaît sur l'écran ACL.

Pour plus d'informations sur les consommables pour votre appareil, visitez le site <http://solutions.brother.com> ou contactez un revendeur de Brother dans votre localité.

Bloc tambour	Cartouche de toner
DR-520	TN-550 / TN-580
<div style="text-align: center;">  </div>	<div style="text-align: center;">  </div>

Marques de commerce

Le logo Brother est une marque déposée des Brother Industries, Ltd.

Brother est une marque déposée des Brother Industries, Ltd.

Multi-Function Link est une marque déposée de la Corporation Internationale Brother.

Windows, Microsoft et Windows NT sont des marques déposées de Microsoft aux États-Unis et dans d'autres pays.

Macintosh et True Type sont des marques déposées d'Apple Computer inc.

Postscript et Postscript 3 sont des marques déposées ou des marques de commerce d'Adobe Systems Incorporated.

PaperPort et OmniPage sont des marques déposées de ScanSoft inc.

Presto! PageManager est une marque déposée de NewSoft Technology Corporation.

Toutes les sociétés dont le logiciel est cité dans ce présent guide disposent d'un accord de licence de logiciel spécifique à leurs programmes propriétaires.

Tous les autres noms de marques et de produits cités dans ce présent guide sont des marques déposées de leur société respective.

Avis de rédaction et de publication

Le présent guide décrivant le produit et ses spécifications les plus récentes a été rédigé et publié sous la supervision de Brother Industries, Ltd.

Le contenu du guide et les caractéristiques du produit peuvent faire l'objet de modifications sans préavis.

La société Brother se réserve le droit d'apporter des modifications sans préavis aux caractéristiques et aux informations contenues dans les présentes. Elle ne saurait être tenue responsable de quelque dommage que ce soit (y compris des dommages consécutifs) résultant de la confiance accordée aux informations présentées, y compris, mais sans limitation, aux erreurs typographiques ou autres, par rapport à la publication.

Ce produit est prévu pour une utilisation dans un environnement professionnel.

©2006 Brother Industries, Ltd. ©1998-2006 TROY Group inc.

©1983-2006 PACIFIC SOFTWARES INC.

Ce produit inclut le logiciel KASAGO TCP/IP développé par Elmic Systems inc. TOUS DROITS RÉSERVÉS.

brother®

CAN-FRE