

Gyors használati útmutató

MFC-8460N
MFC-8860DN

brother®

A készüléket csak akkor tudja használni, ha telepíti a hardver részét és a szoftverét. Ez a „Gyors használati útmutató” a megfelelő beállításhoz és installáláshoz szükséges utasításokat tartalmazza.

1. lépés



A készülék telepítése

2. lépés



A meghajtók és a szoftver telepítése



A telepítés ezzel befejeződött!

Tartsa kéznél ezt a „Gyors használati útmutatót”, a Használati útmutatót és a csatolt CD-ROM lemezt, hogy szükség esetén könnyen elérhetőek legyenek.



A készülék
telepítése

Windows®
USB

Windows®
Parallel

Windows
NT® 4.0
Parallel

Windows®
hálózat

Macintosh®
USB

Macintosh®
hálózat

A meghajtók és a szoftver telepítése

Előírások

brother

EK Megfelelőségi Nyilatkozat

Gyártó

Brother Industries Ltd.
15-1, Naeshiro-cho, Mizuho-ku, Nagoya 467-8561 Japan

Gyár

Brother Corporation (Asia) Ltd. Brother Buji Nan Ling Factory
Gold Garden Ind., Nan Ling Village, Buji, Rong Gang, Shenzhen, Kína

Kijelentjük:

Termék leírás : Faksimile Készítők
Típus : 3 Csoport
Modellnév : MFC-8460N, MFC-8860DN, MFC-8870DW

összhangban van az R & TTE Irányelv (1999/5/EK) előírásaival és kijelentjük, hogy megfelel az alábbi szabványoknak:

Alkalmazott szabványok :

Harmonizált :

Biztonság	EN60950-1:2001
EMC (ELEKTROMÁGNES KOMPATIBILITÁS)	EN55022:1998 + A1:2000 + A2:2003 B Osztály EN55022:1998 + A1:2001 + A2:2003 EN61000-3-2:2000 EN61000-3-3:1995 + A1:2001
Rádió	EN301 489-1 V1.4.1 EN301 489-17 V1.4.1 EN300 328 V1.6.1

* A rádió kizárólag az MFC-8870DW típusra vonatkozik.

CE alkalmazásának első éve: 2005

Kibocsátja: : Brother Industries Ltd.

Dátum : 2005. Október 4.

Hely : Japán, Nagoya

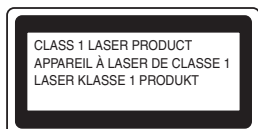
Aláírás :



Takashi Maeda
Igazgató
Minőségirányítási csoport
Minőségirányítási oszt.
Információ & Adatkezelő Társaság

IEC 60825-1 műszaki jellemzők (csak a 220-240 v modellek)

Ez a készülék 1 osztályú besorolású lézertermék, a IEC 60825 részletezések alapján. Azokban az országokban, ahol ez szükséges az itt látható címke is fel van ragasztva.



Ez a készülék 3B osztályú lézeres dióval rendelkezik, amely láthatatlan lézertürelést hoz létre szkennelésben. A szkennelési egység alját semmilyen esetben ne nyissa ki.



Figyelmeztetés

A vezérlők, beállítások vagy az eljárások itt leírtaktól eltérő használatával veszélyes sugárzásnak teheti ki magát.

Belső lézertürelés

Maximális sugárzás: 5 mW
Hullámhossz: 770-810 nm
Lézer besorolása : Class 3B



Figyelmeztetés

FONTOS - Az Ön biztonsága érdekében

A biztonságos üzemeltetés érdekében a mellékelt 3 tűs dugót a szabványos, megfelelően földelt 3 tűs csatlakozó aljzathoz kell csatlakoztatni.

Ha a géphez hosszabbító kábelt használ, akkor 3 tűs, a megfelelő földelés érdekében helyesen összekötött kábelt alkalmazjon. A nem megfelelő kábelezés személyi sérülést és a készülék meghibásodását okozhatja.

A gép megfelelő működése nem biztosíték a megfelelő földelés meglétére, továbbá arra sem, hogy a gépet biztonságosan összeszerelték. A saját biztonsága érdekében, ha bármilyen kétsége van az áramkör folyamatos ellátásával kapcsolatban, hívjon villanyszerelőt.

Készülék áramtalanítása

A könnyebb hozzáférés érdekében a gépet a fali csatlakozóaljzat közelében szerelje fel. Vészhelyzetben, a készülék teljes áramtalanításához húzza ki a tápkábelt a csatlakozóból.

Figyelem - A berendezést földelni kell.

A hálózati tápkábel vezetékének színei:

Zöld és sárga: Védővezető

Kék: Nullvezető

Barna: Fázisvezető

Ha kérdése van, forduljon egy szakképzett villanyszerelőhöz.






Rádiós interferencia (csak 220-240 v modellek esetén)

Ez a gép megfelel az EN55022 (CISPR 22 kiadás)/B osztály követelményeinek.

A termék használata előtt győződjön meg, hogy a következő interfészkábel használata.


- Az árnyékolt párhuzamos kábel a két pár vezetővel és a bejegyzett "IEEE 1284-nek megfelelően".
- USB kábel.

Ne használjon 2 méternél hosszabb kábelt.

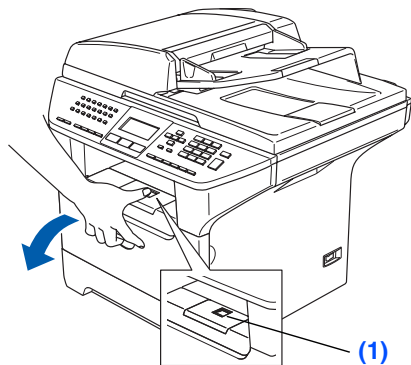
 Figyelmeztetés	 Vigyázat	 Helytelen beállítás	 Megjegyzés	 Használati útmutató
A figyelmeztetés a személyi sérülés elkerülése érdekében szükséges teendőket tartalmazza.	A gép és egyéb tárgyak károsodásának elkerülése érdekében kövesse az előírt eljárást, és legyen figyelmes a gép használatakor.	A Helytelen beállítás ikon a készülékkel nem kompatibilis berendezésekre és műveletekre figyelmeztet.	A megjegyzésekben útmutatót talál a különböző helyzetek kezelésére, továbbá javaslatokat arra vonatkozólag, hogy az aktuális művelet hogyan használható más funkciókkal.	A Használati útmutatóban lévő hivatkozásra utal.

1. lépés A készülék telepítése

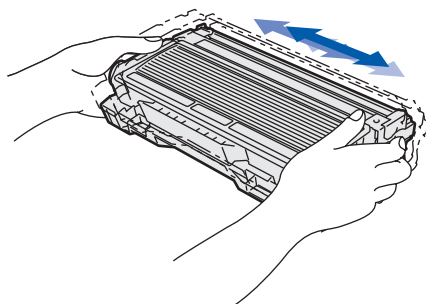
1 A dobegység beszerelése

 Ne csatlakoztassa az interfészkábelét. Az interfészkábelét a szoftver telepítése során kell csatlakoztatnia majd.

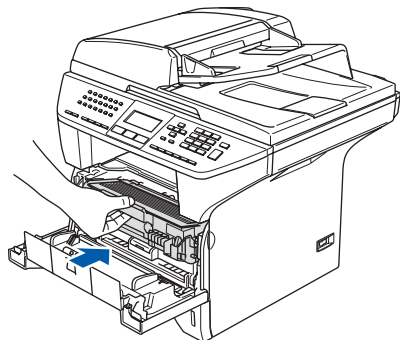
- 1 Nyomja meg az előlap nyitó gombját (1) és nyissa ki az előlapot.



- 2 Csomagolja ki a dobegységből és a festékkazettából álló szerelvényt.
- 3 Rázza meg néhányszor óvatosan, hogy egyenletesen eloszlassa a tartozékban lévő festéket.



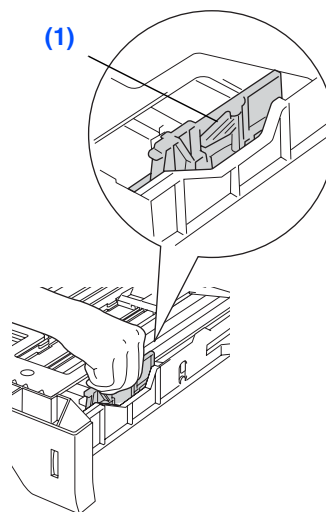
- 4 Helyezze a dobegység szerelvényt a gépbe és tolja be ütközésig.



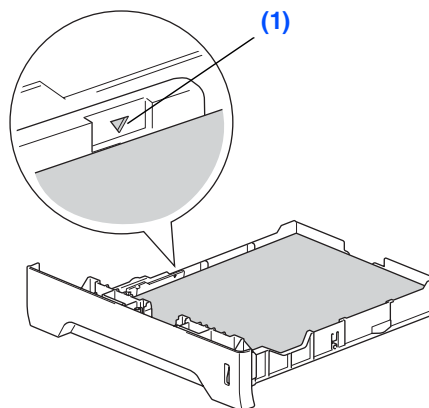
- 5 Zárja le a készülék fedelét.

2 Tegyen papírt a papírtálcába.


- 1 A papírtálcát húzza ki teljesen a készülékből.
- 2 Nyomja meg a papírvezető kioldókart (1) és közben igazítsa a papírvezetőket a papír méretéhez. Ellenőrizze, hogy a papírlap pontosan illeszkedik a tálcába.



- 3 Pörgesse át a papírköteget a papírelakadás és a hibás betöltés elkerülése érdekében.
- 4 Tegye a papírt a papírtálcába. Ellenőrizze, hogy a papír egyenletesen helyezkedik el a tálcában, és nem éri el a maximális papírköteget jelzőt (1).



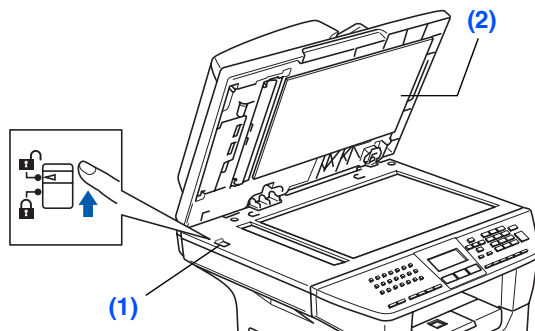
- 5 Határozott mozdulattal helyezze vissza a papírtálcát a készülékbe, és a készülék használata előtt hajtsa le a gyűjtőtálca papírtartó szárnyát.

 A használható papírok műszaki adatairól részletesebb tájékoztatót a Használati útmutató 2. fejezetében, a „Használható papír és más médiumok” című részben talál.

1. lépés A készülék telepítése

3 Szkennerzár kioldása

- 1 A szkennerzár kioldásához tolja felfele a kart (1).
(A szürke szkenner záró kar a készülék hátulján, a bal oldalon található, a dokumentum borító (2) alatt.)



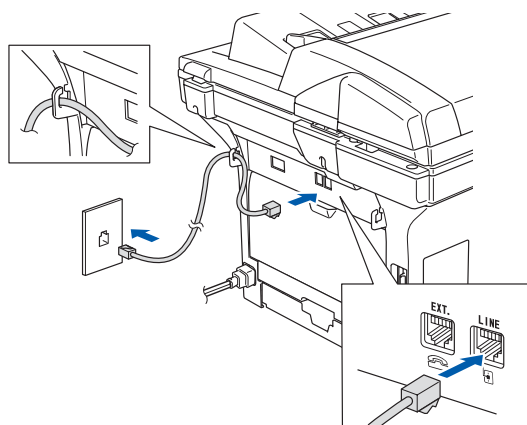
4 Csatlakoztassa a telefonvonal kábelét és a tápkábelt

Még NE csatlakoztassa a párhuzamos vagy USB kábelt.

- 1 Győződjön meg arról, hogy tápkapcsoló KI állásban van.
Csatlakoztassa az AC tápkábelt a készülékhez.
- 2 Dugja be az AC tápkábelt az AC kimenetbe.
Helyezze a tápkapcsolót BE állásba.

Ha az LCD kijelzőn a Szkenner Zárva üzenet jelenik meg, azonnal engedje el a szkennerzárát és nyomja meg a Stop/Exit (Stop/Kilépés) gombot.

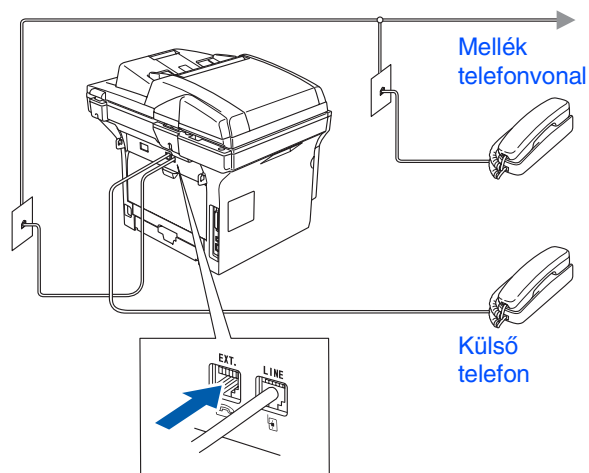
- 3 Csatlakoztassa a telefonkábel egyik végét a készülék **LINE** felirattal jelölt aljzatába, míg a másik végét a moduláris fali aljzatba.



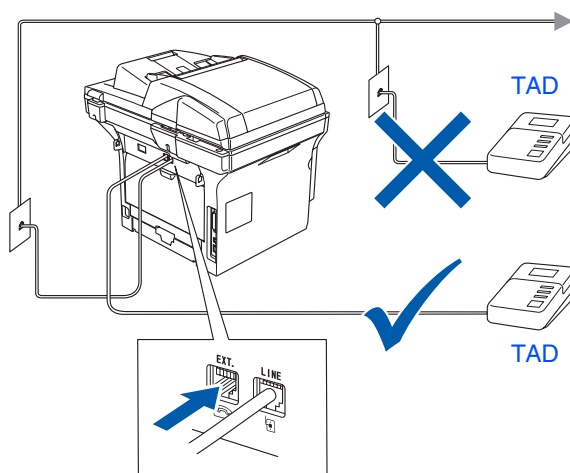
Figyelmeztetés

- A készüléket földelt fali aljzathoz kell csatlakoztatni.
- Mivel a készülék földelése a fali aljzaton keresztül valósul meg, a telefonhálózatban esetleg fellépő veszélyes elektromos állapotok elleni óvintézkedésként a készülék telefonvonalhoz való csatlakoztatásakor hagyja a tápkábelt a készülékben. Saját védelme érdekében hasonló módon járjon el, ha a készüléket át szeretné helyezni: a telefonvonalat mindig a tápkábel előtt válassza le.

Ha a telefonvonalat egy külső telefonkészülékkel osztja meg, akkor az alábbiak szerint csatlakoztassa a kábelt:





Ha a telefonvonalat egy külső üzenetrögzítővel osztja meg, a kábel csatlakoztatását a következő módon végezze el:



Állítsa a fogadás módját a következőre: Külső Tel/Ü.R..

5 Állítsa be az országot

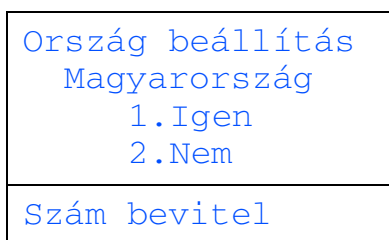
Ahhoz, hogy a berendezés megfelelően működjön a helyi telekommunikációs vonalon, be kell állítani a megfelelő országot.

- 1 Győződjön meg, hogy a gép be van kapcsolva: dugja be a tápkábelt és kapcsolja be a gépet a tápkapcsolóval.
- 2 Az országot a  vagy a  gomb megnyomásával választhatja ki.



Ha az LCD kijelzőn a kívánt ország jelenik meg, nyomja meg a **OK** gombot.



- 3 Az LCD kijelzőn meg kell erősítenie, hogy a megfelelő országot választotta ki.



- 4 Ha az LCD a megfelelő országot mutatja, nyomja meg a **1** gombot és továbblép az **5** lépéshez.
—VAGY—
A **2** gombbal visszaléphet az **2** lépésre és kiválaszthatja újra az országot.
- 5 Miután az LCD kijelzőn két másodpercig az *Elfogadva* üzenet látható, a kijelző a *Kérem várjon* üzenetet mutatja.

6 A nyelv kiválasztása

Az LCD kijelző nyelve lehet cseh, magyar, lengyel vagy angol.

- 1 Nyomja meg a **Menu (Menü)** gombot.
- 2 Nyomja meg a **0** gombot.
- 3 Nyomja meg a **0** gombot.
- 4 Nyomja meg az  vagy  gombot a nyelv kiválasztására, majd nyomja meg a **OK** gombot.
- 5 Nyomja meg a **Stop/Exit (Stop/Kilépés)** gombot.

7 Dátum és óra beállítása

A készülék kijelzi a dátumot és az időt, és rányomtatja azt minden Ön által küldött faxra.

- 1 Nyomja meg a **Menu (Menü)** gombot.
- 2 Nyomja meg a **0** gombot.
- 3 Nyomja meg a **2** gombot.
- 4 A tárcsázó felületen írja be az év utolsó két számjegyét, majd nyomja meg a **OK** gombot.

02. Dátum/Idő

Év: 2006

Enter és OK Gomb

(Például 2006 esetén: **0, 6**.)

- 5 A tárcsázó felületen írja be két számjeggyel a hónapot, majd nyomja meg a **OK** gombot. (Március jelölése pl. a **03**)
- 6 A tárcsázó felületen adja meg két számjeggyel a dátumot, majd nyomja meg a **OK** gombot. (adja meg pl. a **25** értéket.)
- 7 A tárcsázó felület segítségével adja meg az időt 24 órás formátumban, majd nyomja meg a **OK** gombot. (adja meg pl. a **15, 25** értéket, ha a délután 3:25 értéket választaná.)
- 8 Nyomja meg a **Stop/Exit (Stop/Kilépés)** gombot.



Ha hibásan írt be egy adatot, nyomja meg a **Stop/Exit (Stop/Kilépés)** gombot, és kezdje újra a műveletet az **1**. lépéstől.

8

A készülék azonosítójának beállítása

Tárolja nevét és faxszámát, hogy ezek megjelenjenek az összes elküldött faxoldalon.

- 1 Nyomja meg a **Menu (Menü)** gombot.
- 2 Nyomja meg a **0** gombot.
- 3 Nyomja meg a **3** gombot.
- 4 Adja meg a faxszámát (maximum 20 számjegy) a tárcsázó felületen, majd nyomja meg a **OK** gombot.

03. Áll. azonos.

Fax: _

Enter és OK Gomb

- 5 Írja be a telefonszámát (maximum 20 számjegy) a tárcsázó felületen, majd nyomja meg a **OK** gombot. (Ha a telefon- és a faxszám megegyezik, akkor írja be kétszer ugyanazt a számot.)
- 6 A tárcsázó felületen írja be a nevét (maximum 20 karakter), majd nyomja meg a **OK** gombot.



A név megadásához használja az alábbi táblázatot.

Nyomja meg a gombot:	Egy szer	Kétszer	Háromszor	Négyszer
2	A	B	C	2
3	D	E	F	3
4	G	H	I	4
5	J	K	L	5
6	M	N	O	6
7	P	Q	R	S
8	T	U	V	8
9	W	X	Y	Z





További részleteket a *Használati útmutató 3. fejezetében*, a „Szöveg beírása” című részben olvashat.

- 7 Nyomja meg a **Stop/Exit (Stop/Kilépés)** gombot.



Tone (hang) és Pulse (impulzus) alapú tárcsázási módok

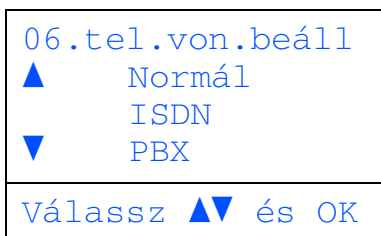
Készüléke gyári beállítása a Tone tárcsázási mód. Amennyiben telefonszolgáltatója csak impulzus alapú (kör-) tárcsázást biztosít, módosítania kell a készülék tárcsázási módját.

- 1 Nyomja meg a **Menu (Menü)** gombot.
- 2 Nyomja meg a **0** gombot.
- 3 Nyomja meg a **4** gombot.
- 4 A Impulzus (vagy Hang) mód kiválasztásához nyomja meg a  vagy  gombot.
Nyomja meg a **OK** gombot.
- 5 Nyomja meg a **Stop/Exit (Stop/Kilépés)** gombot.

Telefonvonal-típus beállítása

Ha a berendezést olyan telefonvonalra köti, amely a faxküldéshez és faxfogadáshoz PABX (PBX) vagy ISDN szolgáltatást biztosít, módosítani kell a Telefonvonal típus beállítást. Ehhez végezze el az alábbi lépéseket:

- 1 Nyomja meg a **Menu (Menü)** gombot.
- 2 Nyomja meg a **0** gombot.
- 3 Nyomja meg a **6** gombot.
- 4 Az üzemmódot a  vagy a  gomb megnyomásával választhatja ki.
Nyomja meg a **OK** gombot.



- 5 Nyomja meg a **Stop/Exit (Stop/Kilépés)** gombot.

PABX (PBX) és TRANSFER (Átvitel)

A gép gyári beállításban Normal módra van állítva, ami lehetővé teszi, hogy a szabványos PSTN (Public Switched Telephone Network/Nyilvános kapcsolt telefonhálózat) vonalhoz csatlakozzon. Mindemellett, számos irodában használatos az automatikus magán kapcsolóközpont (PABX). Berendezése csatlakoztatható a legtöbb PABX (PBX) hálózathoz. A berendezés újrAhívó funkciója kizárólag idő alapján szüneteltetett újrAhívást (TBR) támogat. A TBR a legtöbb PABX (PBX) rendszerrel működik és lehetővé teszi, hogy hozzáférjen külső vonalhoz vagy átirányítsa a hívásokat. A funkció használatához a **Tel/R** gombot kell benyomni.



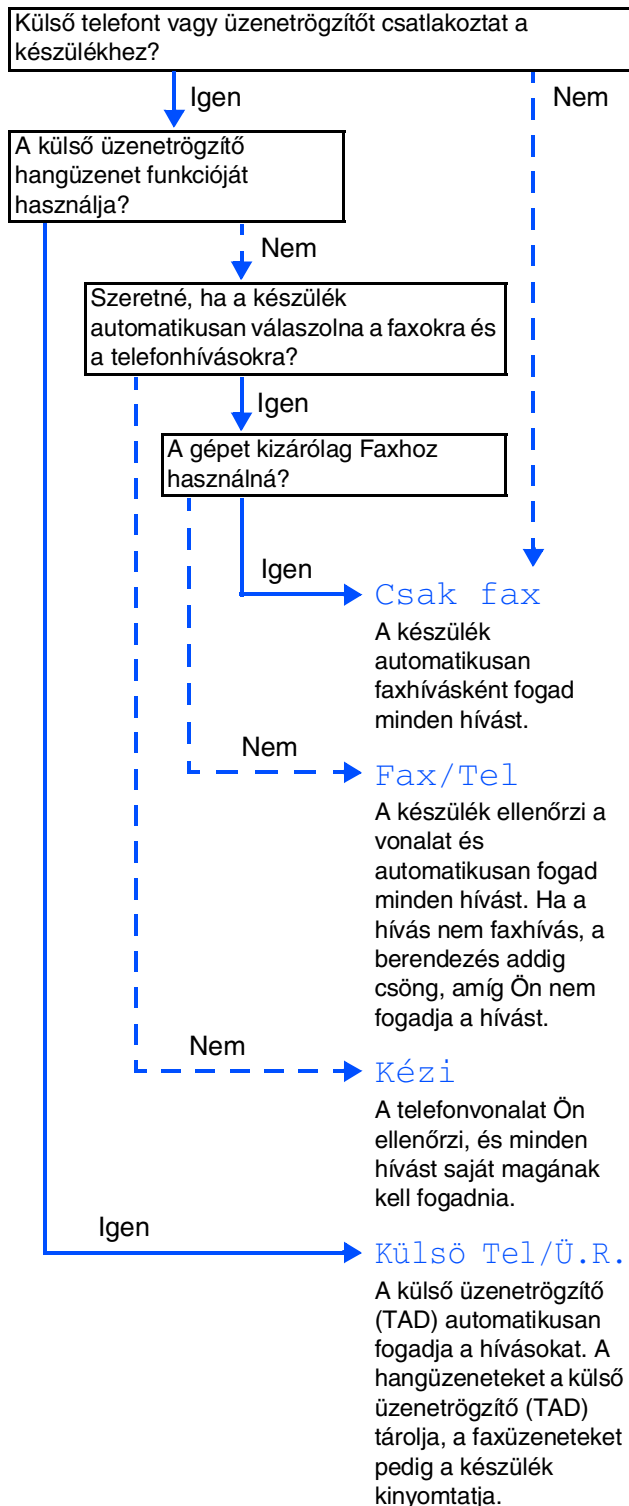
*A **Tel/R** gombot az egygombos tárcsázáshoz vagy gyorstárcsázáshoz elmentett szám részeként is programozhatja. Az egygombos tárcsázás vagy gyorstárcsázás programozásakor (**Menu (Menü)**, **2, 3, 1** vagy **2, 3, 2**) először nyomja meg a **Tel/R** gombot, (a kijelzőn a "!" jelenik meg), majd írja be a telefonszámot. Ezt követően, ha a gyorstárcsázást vagy egygombos tárcsázást kívánja használni, a **Tel/R** gombot nem kell mindig előzőleg megnyomnia. (Lásd a Használati útmutató 6. fejezetét, a „Számok tárolása” cím alatt) Mindemellett, ha a Telefonvonal típus beállításában a PBX nincs kiválasztva, azok a gyorstárcsázáshoz vagy egygombos tárcsázáshoz rendelt számok, melyekhez a **Tel/R** gombot előzőleg beprogramozta, nem használhatók.*



11

Fogadási mód kiválasztása

Négy fogadási mód közül lehet választani:

Csak fax, Fax/Tel, Kézi és Külső Tel/Ü.R..
Válassza ki az Önnek legmegfelelőbb Vételi mód beállítást.





- 1 Nyomja meg a **Menu (Menü)** gombot.
- 2 Nyomja meg a **0** gombot.
- 3 Nyomja meg a **1** gombot.
- 4 Az üzemmódot a  vagy a  gomb megnyomásával választhatja ki. Nyomja meg a **OK** gombot.
- 5 Nyomja meg a **Stop/Exit (Stop/Kilépés)** gombot.



További részletek a *Használati útmutató 5. fejezetében*, „Fax fogadása” cím alatt.

12 LCD kontraszt beállítása

A kontraszt módosításával sötétebbé vagy világosabbá teheti az LCD kijelzőt.

- 1 Nyomja meg a **Menu (Menü)** gombot.
- 2 Nyomja meg a **1** gombot.
- 3 Nyomja meg a **8** gombot.
- 4 A kontraszt növeléséhez nyomja meg a  gombot.
—VAGY—
A kontraszt csökkentéséhez nyomja meg a  gombot.
Nyomja meg a **OK** gombot.
- 5 Nyomja meg a **Stop/Exit (Stop/Kilépés)** gombot.

Az illesztőprogramok és szoftver telepítéséhez ugorjon a következő oldalra



Kövesse az itt megadott utasításokat az operációs rendszerének és kábelének megfelelően.

A legújabb illesztőprogramok letöltése, valamint problémájára vagy kérdéseire a legmegfelelőbb megoldás kiválasztása érdekében látogassa meg a Brother Solutions Center weboldalát (<http://solutions.brother.com>), amely akár közvetlenül is elérhető az illesztőprogramból.

A készülék
telepítése

Windows®



USB interfészkábel használataLapozzon a(z) 8. oldalra
(Windows® 98/98SE/Me/2000 Professional/XP/XP Professional x64 Edition felhasználóknak)

Windows®
USB



Párhuzamos interfészkábel használataLapozzon a(z) 9. oldalra
(Windows® 98/98SE/Me/2000 Professional/XP/XP Professional x64 Edition felhasználóknak)

Windows®
Parallel



Windows NT® Workstation Version 4.0 Használat...Lapozzon a(z) 11. oldalra
(Párhuzamos interfészkábelt használók számára)

Windows
NT® 4.0
Parallel



Hálózati interfészkábel használataLapozzon a(z) 12. oldalra

Windows®
hálózat

Macintosh®



USB kábeles csatlakozás

- Mac OS® 9.1–9.2 használata eseténLapozzon a(z) 14. oldalra
- Mac OS® X 10.2.4 vagy újabb változat esetén...Lapozzon a(z) 15. oldalra

Macintosh®
USB



Hálózati kábeles csatlakozás

- Mac OS® 9.1–9.2 használata eseténLapozzon a(z) 17. oldalra
- Mac OS® X 10.2.4 vagy újabb változat esetén...Lapozzon a(z) 18. oldalra

Macintosh®
hálózat



USB interfész kábel használata

(Windows® 98/98SE/Me/2000 Professional/XP/XP Professional x64 Edition felhasználóknak)

Először a “A készülék telepítése” 1. lépésben megadott utasításokat kell elvégezni.

- 1 Kapcsolja ki a gépet és húzza ki a fali csatlakozóból (valamint számítógépéből, ha már csatlakoztatta az interfész kábelt).
 - 2 Kapcsolja be a számítógépet.
(Windows® 2000 Professional/XP/XP Professional x64 Edition felhasználók: a rendszerbe adminisztrátori jogokkal kell bejelentkeznie.)
 - 3 Helyezze a Windows® operációs rendszerhez mellékelt CD-ROM-ot a meghajtóba. Ha a nyelv ablak jelenik meg, válassza ki a kívánt nyelvet.
-
- 4 A CD-ROM főmenü jelenik meg. Kattintson az **MFL-Pro Suite telepítés**.
 - 5 A ScanSoft® PaperPort® SE licenyszerződés elolvasása és elfogadása után, kattintson a **Igen** gombra.
 - 6 Amikor a Brother MFL-Pro Suite szofver licenyszerződés ablak jelenik meg, kattintson a **Igen** gombra.
 - 7 Válassza az **Helyi csatlakozás** lehetőséget, majd kattintson az **Tovább** gombra. A telepítés folytatódik.
 - 8 Ha ez az ablak jelenik meg, csatlakoztassa az USB kábelt számítógépéhez, majd a készülékhez.

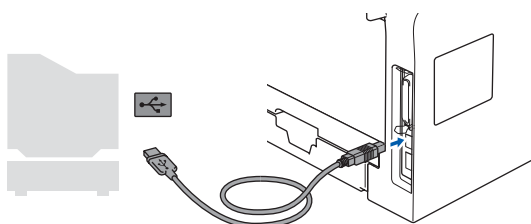
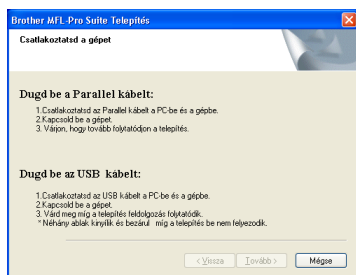
- 9 Dugja be a tápkábelt és kapcsolja be a készüléket.
A telepítőablakok néhány másodperc múlva jelennek meg.
A Brother illesztőprogramok telepítése automatikusan elindul.



Ne próbálja meg egyiket sem törölni a telepítés alatt.

- 10 Ha az online regisztrációs ablak jelenik meg, válassza ki a kívánt elemeket és kövesse a képernyőn megjelenő utasításokat.
- 11 Kattintson a **Befejezés** gombra a számítógép újraindítása érdekében.

OK! Ezennel telepítette az MFL-Pro Suite csomagot (a nyomtató és szkennel illesztőprogramokkal együtt).





Párhuzamos interfészkábel használata

(Windows® 98/98SE/Me/2000 Professional/XP/XP Professional x64 Edition felhasználóknak)

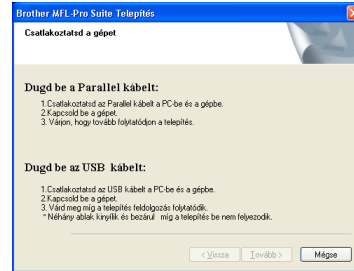
Először a “A készülék telepítése” 1. lépésben megadott utasításokat kell elvégezni.

- 1 Kapcsolja ki a gépet és húzza ki a fali csatlakozóból (valamint számítógépéből, ha már csatlakoztatta az interfész kábelt).
- 2 Kapcsolja be a számítógépet. (Windows® 2000 Professional/XP/XP Professional x64 Edition felhasználók: a rendszerbe adminisztrátori jogokkal kell bejelentkeznie.)
- 3 Helyezze a Windows® operációs rendszerhez mellékelt CD-ROM-ot a meghajtóba. Ha a nyelv ablak jelenik meg, válassza ki a kívánt nyelvet.

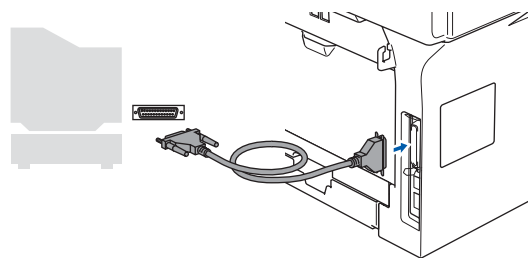


- 4 A CD-ROM főmenü jelenik meg. Kattintson az **MFL-Pro Suite telepítés**.
- 5 A ScanSoft® PaperPort® SE licencszerződés elolvasása és elfogadása után, kattintson az **Igen** gombra.
- 6 Amikor a Brother MFL-Pro Suite szofver licencszerződés ablak jelenik meg, kattintson a **Igen** gombra.
- 7 Válassza az **Helyi csatlakozás** lehetőséget, majd kattintson az **Tovább** gombra. A telepítés folytatódik.

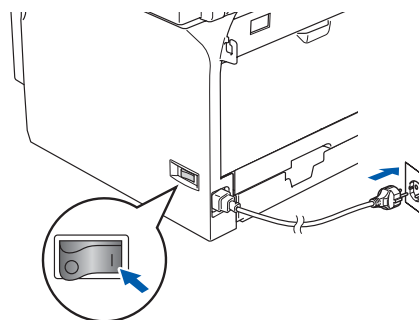
- 8 Ha ez az ablak jelenik meg, csatlakoztassa az párhuzamos kábelt számítógépéhez, majd a készülékhez.



Ne dugja be a hálózati zsinórt a párhuzamos interfész kábel csatlakozása előtt. Ez kárt okozhat a készülékben. A Brother azt tanácsolja, hogy a gép közvetlenül legyen a számítógéphez csatlakoztatva.



- 9 Dugja be a tápkábelt és kapcsolja be a készüléket.



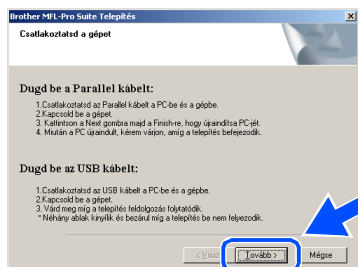
Folytatás...



Párhuzamos interfészkábel használata

(Windows® 98/98SE/Me/2000 Professional/XP/XP Professional x64 Edition felhasználóknak)

- 10 Ha Ön Windows® 98/98SE/Me/2000 Professional felhasználó, akkor kattintson a **Tovább** gombra.

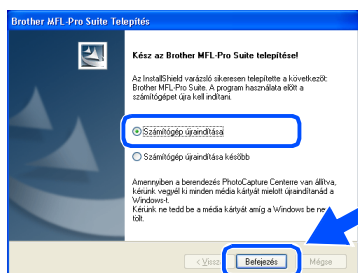


Ha Windows® XP felhasználó, várjon, amíg a Brother illesztőprogram telepítése automatikusan elindul. A képernyőn egyik a másik után megjelenik.



Ne próbálja meg egyiket sem törölni a telepítés alatt.

- 11 Ha az online regisztrációs ablak jelenik meg, válassza ki a kívánt elemeket és kövesse a képernyőn megjelenő utasításokat.
- 12 Amikor az alábbi képernyő megjelenik, kattintson a **Befejezés** gombra, majd várjon, amíg a számítógép újraindítja a Windows® rendszert és folytatja a telepítést.



- 13 A Brother illesztőprogramok telepítése automatikusan elindul. Kövesse a képernyőn megjelenő utasításokat. (Windows® 2000 Professional/XP/XP Professional x64 Edition felhasználóknak: adminisztrátor felhasználóként kell bejelentkeznie.)



Miután a számítógépet újraindította, a rendszer automatikusan futtatja a **Telepítés Diagnosztika** alkalmazást. Ha a telepítés sikertelen, a telepítés eredménye ablak jelenik meg. Ha a **Telepítés Diagnosztika** alkalmazás meghibásodást jelez, kövesse a képernyőn megjelenő utasításokat vagy olvassa el az online súgót illetve a GYIK-et a következő helyen:


Start/Minden program (Programok)/Brother/MFL-Pro Suite MFC-XXXX (XXXX az Ön által használt modell neve).




Ezennel telepítette az MFL-Pro Suite csomagot (a nyomtató és szkennel illesztőprogramokkal együtt).

Windows NT® Workstation Version 4.0 Használat

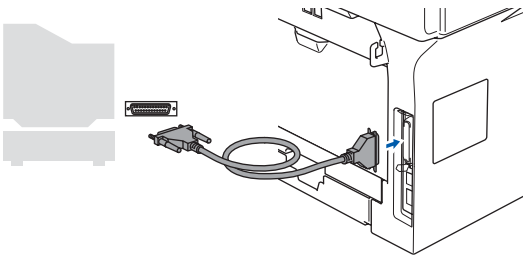
Először a “A készülék telepítése” 1. lépésben megadott utasításokat kell elvégezni.


 *Kérem zárjon be minden Hivatkozásfuttatást az MFL-Pro Suite telepítése előtt.*

- 1 Kapcsolja ki a gépet és húzza ki a tápkábelt a fali csatlakozóból.
- 2 Kapcsolja be a számítógépét. Adminisztrátorként kell bejelentkeznie.

 **Ne dugja be a hálózati zsinórt a párhuzamos interfész kábel csatlakozása előtt. Ez kárt okozhat a készülékben.**

- 3 Csatlakoztassa az párhuzamos kábelt számítógépéhez, majd a készülékhez.



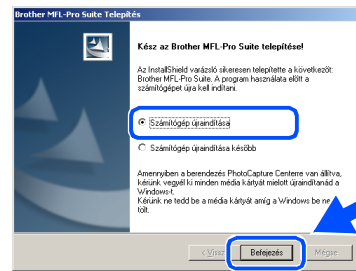
 *A Brother azt tanácsolja, hogy a gép közvetlenül legyen a számítógéphez csatlakoztatva.*


- 4 Dugja be a tápkábelt és kapcsolja be a készüléket.
- 5 Helyezze a Windows® operációs rendszerhez mellékelt CD-ROM-ot a meghajtóba. Ha a nyelv ablak jelenik meg, válassza ki a kívánt nyelvet.



- 6 A CD-ROM főmenü jelenik meg. Kattintson az **MFL-Pro Suite telepítés**.
- 7 A ScanSoft® PaperPort® SE licencszerződés elolvasása és elfogadása után, kattintson a **Igen** gombra.

- 8 A Brother MFL-Pro Suite szoftverlicencszerződést tartalmazó ablak megjelenése után kattintson a **Igen** gombra, ha elfogadja a szoftverlicenc-szerződést.
- 9 Válassza az **Helyi csatlakozás** lehetőséget, majd kattintson az **Tovább** gombra. A telepítés folytatódik.
- 10 Ha az online regisztrációs ablak jelenik meg, válassza ki a kívánt elemeket és kövesse a képernyőn megjelenő utasításokat.
- 11 Kattintson a **Befejezés** gombra és várjon, amíg a Windows® újraindul és a telepítés folytatódik. (Adminisztrátorként kell bejelentkeznie.)



-  **Ezennel telepítette az MFL-Pro Suite csomagot (a nyomtató és szkennel illesztőprogramokkal együtt).**

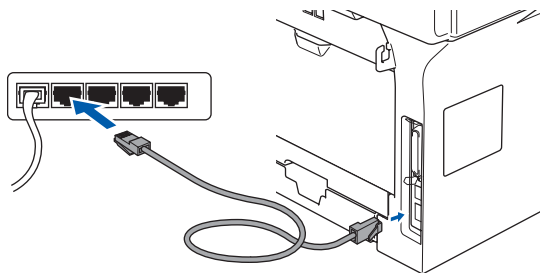


Hálózati interfészkábel használata

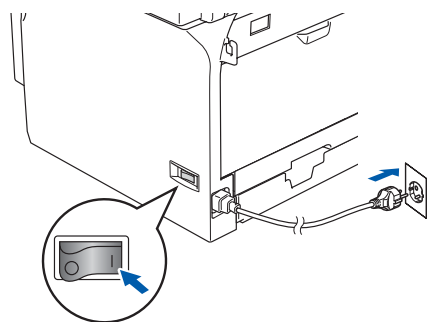
(Windows® 98/98SE/Me/NT/2000 Professional/XP/XP Professional x64 Edition felhasználóknak)

Először a “A készülék telepítése” 1. lépésben megadott utasításokat kell elvégezni.

- 1 Kapcsolja ki a gépet és húzza ki a tápkábelt a fali csatlakozóból.
- 2 Csatlakoztassa a hálózati kábelt a készülékhez, majd az elosztón egy szabad portra.



- 3 Dugja be a tápkábelt és kapcsolja be a készüléket.



- 4 Kapcsolja be a számítógépet. (Windows® 2000 Professional/XP/XP Professional x64 Edition/Windows NT® 4.0 felhasználók: a rendszerbe adminisztrátori jogokkal kell bejelentkeznie.) Kérem zárjon be minden Hivatkozásfuttatást az MFL-Pro Suite telepítése előtt.



Ha személyes tűzfal szoftvert használ, telepítés előtt tiltsa le. Ha a telepítés után meggyőződött arról, hogy lehet nyomtatni, indítsa újra a Personal Firewall szoftvert.

- 5 Helyezze a Windows® operációs rendszerhez mellékelt CD-ROM-ot a meghajtóba. Ha a típus ablak jelenik meg, válassza ki a kívánt készüléktípust. Ha a nyelv ablak jelenik meg, válassza ki a kívánt nyelvet.



- 6 A CD-ROM főmenü jelenik meg. Kattintson az **MFL-Pro Suite telepítés**.
- 7 A ScanSoft® PaperPort® SE licencszerződés elolvasása és elfogadása után, kattintson a **Igen** gombra.
- 8 A Brother MFL-Pro Suite szoftverlicencszerződést tartalmazó ablak megjelenésekor olvassa el a szerződést, majd kattintson a **Igen** gombra, ha elfogadja annak feltételeit.
- 9 Válassza az **Hálózati csatlakozás** lehetőséget, majd kattintson az **Tovább** gombra.
- 10 A Brother illesztőprogramok telepítése automatikusan elindul. A képernyőn egyik a másik után megjelenik. Kérem várjon, beletelik néhány másodpercbe míg mindegyik megjelenik a képernyőn.



Ne próbálja meg egyiket sem törölni a telepítés alatt.

- 11 Ha a készüléket hálózati használatra állították be, válassza ki a készüléket a listából, majd kattintson a **Tovább** gombra.



Ez az ablak nem jelenik meg, ha csak egy készüléket csatlakoztattak a hálózathoz. A rendszer automatikusan ezt a készüléket választja ki.

- 12 Ha a gép még nincs hálózatra konfigurálva, a képernyőn egy figyelmeztető üzenet jelenik meg, hogy kattintson a **OK** gombra, majd a **Állítsa be az IP címet** ablak jelenik meg. Adja meg a megfelelő IP címmel kapcsolatos adatokat, a képernyőn megjelenő utasításokat követve.
- 13 Ha az online regisztrációs ablak jelenik meg, válassza ki a kívánt elemeket és kövesse a képernyőn megjelenő utasításokat.
- 14 Kattintson a **Befejezés** gombra. A számítógép újraindul.
(Windows® 2000 Professional/XP/XP Professional x64 Edition/Windows NT® 4.0 felhasználóknak: adminisztrátori jogokkal kell bejelentkeznie.)

OK! Ezennel telepítette az **MFL-Pro Suite** csomagot (a Brother hálózati nyomtató és hálózati szkennelő illesztőprogramokkal együtt).



- Hálózati telepítés esetén az **MFL-Pro Suite javítás** nem érhető el a főmenüben.
- A Hálózati szkennelés, Hálózat távoli beállítása valamint Hálózati PC-FAX fogadás alkalmazásokat a Windows NT® 4.0 nem támogatja.
- Speciális hálózati konfigurációk beállításához, pl. LDAP, Szkennelés FTP-re vagy faxküldés kiszolgálóra, tekintse meg a CD-ROM-on található Szoftver- és Hálózati használati útmutatókat.


USB kábeles csatlakozás

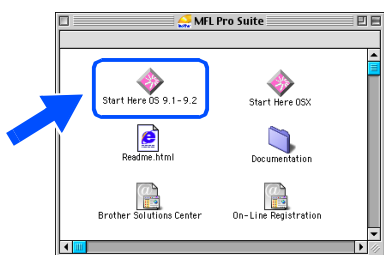
Mac OS[®] 9.1–9.2 használata esetén

Először a “A készülék telepítése” 1. lépésben megadott utasításokat kell elvégezni.

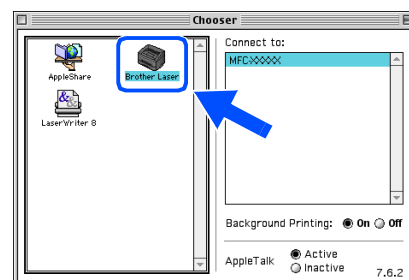
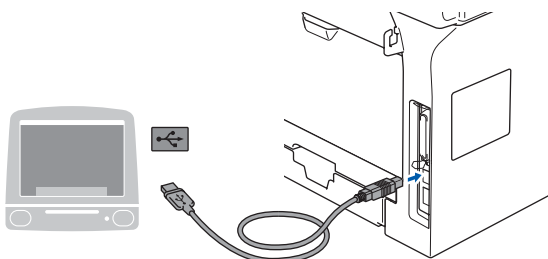
- 1 Kapcsolja ki a gépet és húzza ki a fali csatlakozóból (valamint a Macintosh[®] készülékből, ha már csatlakoztatta az interfész kábelt).
- 2 Kapcsolja be Macintosh[®] számítógépét.
- 3 Helyezze be a csatolt Macintosh[®] rendszerhez használható CD-ROM-ot a gép CD-ROM egységébe.
- 8 Dugja be a tápkábelt és kapcsolja be a készüléket.
- 9 Az Apple[®] menüben kattintson a **Chooser** (Választó) elemre.
- 10 Kattintson a **Brother Laser** ikonra. A **Chooser** (Választó) jobb oldalán válassza ki a nyomtatásra használt készüléket. Zárja be a **Chooser** (Választó) ablakot.




- 4 Duplán kattintson a **Start Here OS 9.1-9.2** (Kezdje itt) ikonra a nyomtató és szkennер illesztőprogramok telepítésére. Ha a nyelv ablak jelenik meg, válassza ki a kívánt nyelvet.



- 5 Kattintson az **MFL-Pro Suite** gombra a telepítés elindítása érdekében.
- 6 Kövesse a képernyőn megjelenő utasításokat, majd indítsa újra Macintosh[®] számítógépét.
- 7 Csatlakoztassa az USB kábelt Macintosh[®] számítógépéhez, majd a készülékhez.



OK! Ezennel telepítette az MFL-Pro készülék nyomtató és szkennер illesztőprogramját.

 A Mac OS[®] 9.1-9.2 változatai nem támogatják a ControlCenter2 alkalmazást.



NE csatlakoztassa a készüléket billentyűzet USB portjára vagy a nem táplált USB elosztóra.

Mac OS® X 10.2.4 vagy újabb változat esetén

Először a “A készülék telepítése” 1. lépésben megadott utasításokat kell elvégezni.



Mac OS® X 10.2.0 és 10.2.3 közötti változatot használóknak: fejlessze fel rendszerét Mac OS® X 10.2.4 vagy újabb változatra. (A Mac OS® X termékről naprakész információt a <http://solutions.brother.com> weboldalon talál)

- 1 Kapcsolja ki a gépet és húzza ki a fali csatlakozóból (valamint a Macintosh® készülékből, ha már csatlakoztatta az interfész kábelt).
- 2 Kapcsolja be Macintosh® számítógépét.
- 3 Helyezze be a csatolt Macintosh® rendszerhez használható CD-ROM-ot a gép CD-ROM egységébe.



- 4 A meghajtók és az MLF-Pro Suite telepítéséhez kattintson duplán a **Start Here OSX** (Kezdje itt) ikonra. Ha a nyelv ablak jelenik meg, válassza ki a kívánt nyelvet.



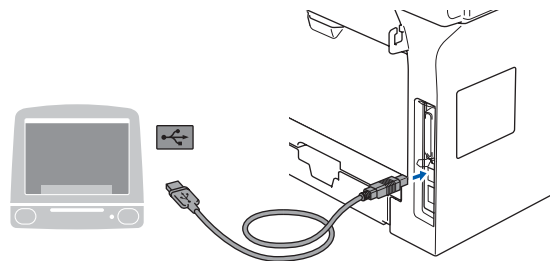
- 5 Kattintson az **MFL-Pro Suite** gombra a telepítés elindítása érdekében.
- 6 Kövesse a képernyőn megjelenő utasításokat, majd indítsa újra Macintosh® számítógépét.

7

A **DeviceSelector** (Készülékválasztó) ablak megjelenése után csatlakoztassa az USB kábelt Macintosh® számítógépéhez, majd a készülékhez.



A **DeviceSelector** (Készülékválasztó) ablak nem jelenik meg, ha az USB kábelt csatlakoztatta a géphez, mielőtt újraindította volna Macintosh®-t vagy a korábban telepített Brother szoftver verziót felülírná. Ha ezzel a problémával találkozik, folytassa a telepítést, de ugorja át 9. lépést. A megfelelő Brother berendezést a ControlCenter2 kezdőképernyőjén, a Modell lehúzható listán választhatja ki. (További részletekért, tekintse meg a Szoftver használati útmutatót a CD-ROM-on.)

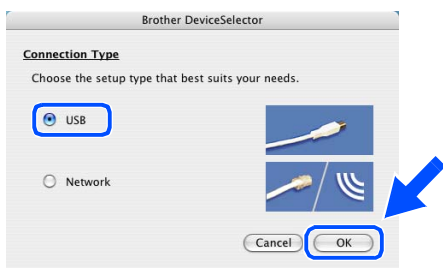


NE csatlakoztassa a készüléket billentyűzet USB portjára vagy a nem táplált USB elosztóra.


Folytatás...


USB kábeles csatlakozás

- 8 Dugja be a tápkábelt és kapcsolja be a készüléket.
- 9 Válassza az **USB** lehetőséget, majd kattintson az **OK** gombra.



- 10 Kattintson a **Go** (Tovább) gombra, majd válassza az **Application** (Kilépés) lehetőséget.
- 11 Kattintson duplán a **Utilities** (Segédprogramok) könyvtárra.
- 12 Kattintson duplán a **Printer Setup Utility** (Nyomtató telepítési segédprogram) ikonra.

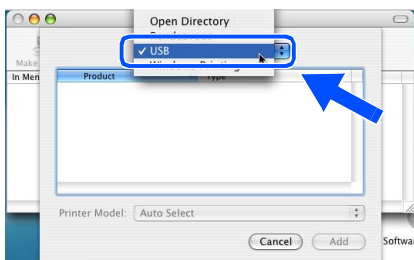
 Ha Mac OS® 10.2.x rendszert használ, nyissa meg a **Print Center** (Nyomatási központ) ikont.

- 13 Kattintson a **Add** (Hozzáadás) gombra.

Ha Mac OS® X 10.2.4 és 10.3.x közötti változatot használ,
→ ugorjon a **14** pontra

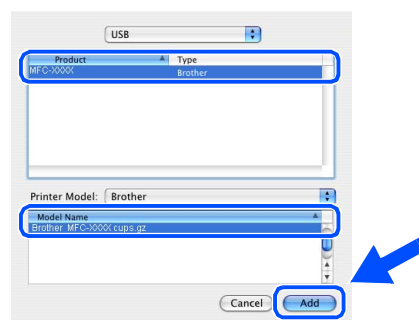
Ha Mac OS® X 10.4 rendszert használ
→ ugorjon a **15** pontra

- 14 Válassza az **USB** lehetőséget.

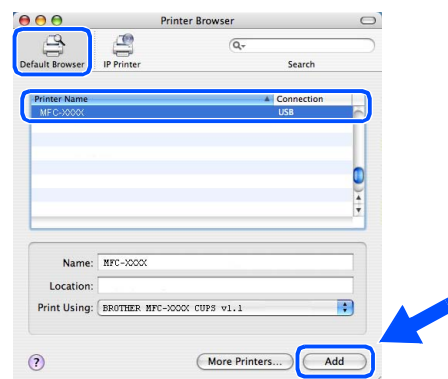


- 15 Válassza ki a kívánt modell nevét, majd kattintson a **Add** (Hozzáadás) gombra.

Ha Mac OS® X 10.2.4 és 10.3 közötti változatot használ:



Ha Mac OS® X 10.4 vagy későbbi változatot használ:



- 16 Kattintson a **Printer Setup Utility** (Nyomtató telepítési segédprogram) gombra, majd válassza az **Quit Printer Setup Utility** (Kilépés a nyomtató telepítési segédprogramból) lehetőséget.

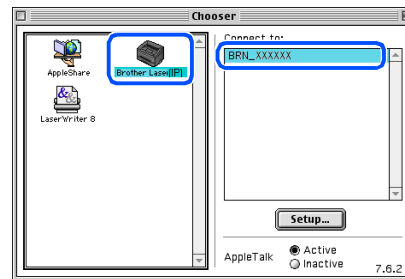
OK! Az **MFL-Pro Suite**, az illesztőprogram és a **Brother ControlCenter2** sikeresen telepítve.

Hálózati kábeles csatlakozás

Mac OS® 9.1–9.2 használata esetén

Először a “A készülék telepítése” 1. lépésben megadott utasításokat kell elvégezni.

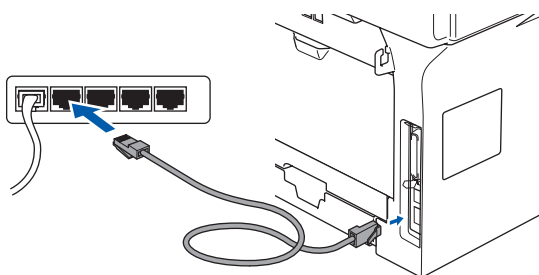
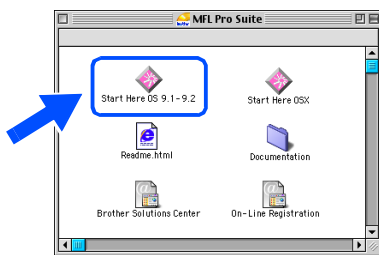
- 1 Kapcsolja ki a gépet és húzza ki a fali csatlakozóból (valamint a Macintosh® készülékből, ha már csatlakoztatta az interfész kábelét).
- 2 Kapcsolja be Macintosh® számítógépét.
- 3 Helyezze be a csatolt Macintosh® rendszerhez használható CD-ROM-ot a gép CD-ROM egységébe.
- 4 A nyomtató és szkener illesztőprogramok telepítéséhez, kattintson duplán a **Start Here OS 9.1-9.2** (Kezdje itt) ikonra. Ha a nyelv ablak jelenik meg, válassza ki a kívánt nyelvet.
- 5 Kattintson az **MFL-Pro Suite** gombra a telepítés elindítása érdekében.
- 6 Kövesse a képernyőn megjelenő utasításokat, majd indítsa újra Macintosh® számítógépét.
- 7 Csatlakoztassa az interfészkábelét a készülékhez, majd az elosztón egy szabad portra.
- 8 Dugja be a tápkábelt és kapcsolja be a készüléket.
- 9 Az Apple® menüben kattintson a **Chooser** (Választó) elemre.
- 10 Kattintson a **Brother Laser (IP)** ikonra, majd válassza ki a **BRN_XXXXXX** elemet. Zárja be a **Chooser** (Választó) programot.



XXXXXX az Ethernet cím utolsó hat számjegye.

OK! Az MFL-Pro Suite, és a nyomtató illesztőprogramja sikeresen telepítve.

A Mac OS® 9.1 és 9.2 közötti változatok nem támogatják a ControlCenter2 és hálózati szkennelés alkalmazásokat.



 Hálózati kábeles csatlakozás

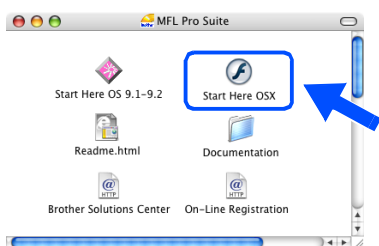
Mac OS® X 10.2.4 vagy újabb változat esetén

Először a "A készülék telepítése" 1. lépésben megadott utasításokat kell elvégezni.

- 1 Kapcsolja ki a gépet, majd húzza ki a fali csatlakozóból és a Macintosh® készülékből.
- 2 Kapcsolja be Macintosh® számítógépét.
- 3 Helyezze be a csatolt Macintosh® rendszerhez használható CD-ROM-ot a gép CD-ROM egységébe.



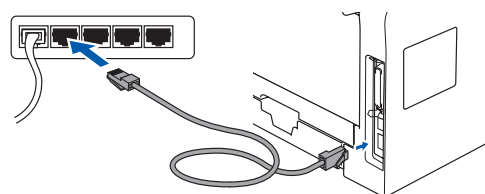
- 4 Duplán kattintson a **Start Here OSX** (Kezdje itt) ikonra a nyomtató és szkennel programok telepítésére. Ha a nyelv ablak jelenik meg, válassza ki a kívánt nyelvet.



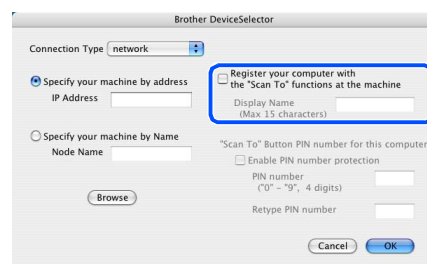
- 5 Kattintson az **MFL-Pro Suite** gombra a telepítés elindítása érdekében.
- 6 Kövesse a képernyőn megjelenő utasításokat, majd indítsa újra Macintosh® számítógépét.
- 7 Miután megjelent a **DeviceSelector** (Készülékválasztó) ablak, csatlakoztassa az interfészkábel a készülékhez, majd az elosztón egy szabad portra.



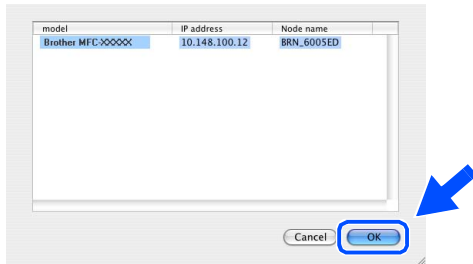
A DeviceSelector (Készülékválasztó) ablak nem jelenik meg, ha USB kábelt is csatlakoztatott a géphez, mielőtt újraindította volna Macintosh® készülékét, vagy ha korábban telepített Brother szoftver verziót próbál felülírni. Ha ezzel a problémával találkozik, folytassa a telepítést, de ugorja át 9., 10. és 11. lépést. A megfelelő Brother berendezést a ControlCenter2 kezdőképernyőjén, a Modell lehúzható listán választhatja ki. (További részletekért, tekintse meg a Szoftver használati útmutatót a CD-ROM-on.)




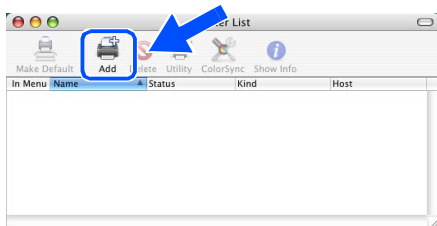
- 8 Dugja be a tápkábelt és kapcsolja be a készüléket.
- 9 Válassza a **Network** (Hálózati csatlakozás) lehetőséget, majd kattintson az **OK** gombra.
- 10 Ha a gépen található **Scan (Szkennel)** gombot is használni kívánja, be kell jelölnie a **Register your computer with the "Scan To" functions at the machine** (Regisztrálja számítógépét a berendezésen, a "Szkennelés" funkciókkal) jelölőnégyzetet, és a Macintosh® in **Display Name** (Kijelző név) alatt meg kell adnia a Macintosh-sal használni kívánt nevet. Az itt megadott név megjelenik a gép LCD kijelzőjén, ha megnyomja a **Scan (Szkennel)** gombot és egy szkennelési opciót kiválaszt. Tetszőleges, legfeljebb 15 karakteres hosszúságú nevet írhat be. (A hálózati szkennelésről további részleteket a CD-ROM on lévő, Szoftver használati útmutató 10. fejezetében talál.)



- 11 Kattintson a **Browse** (Hozzáadás) gombra.
- 12 Válassza ki a kívánt modell nevét, majd kattintson a **OK** gombra. Kattintson ismét a **OK** gombra, a **DeviceSelector** (Készülékválasztó) bezárásához.



- 13 Kattintson a **Go** (Tovább) gombra, majd válassza az **Application** (Kilépés) lehetőséget.
- 14 Kattintson duplán a **Utilities** (Segédprogramok) könyvtárra.
- 15 Kattintson duplán a **Printer Setup Utility** (Nyomtató telepítési segédprogram) ikonra.
-  Ha Mac OS® 10.2.x rendszert használ, nyissa meg a **Print Center** (Nyomtatói központ) ikont.
- 16 Kattintson a **Add** (Hozzáadás) gombra.



Ha Mac OS® X 10.2.4 és 10.3.x közötti változatot használ,
→ ugorjon tovább a 17 pontra

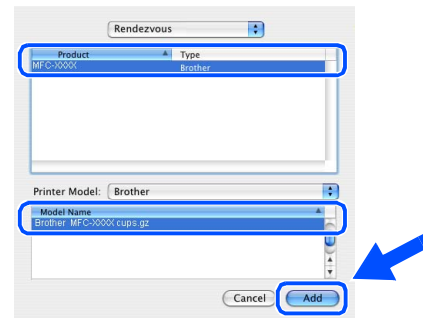
Ha Mac OS® X 10.4 rendszert használ
→ ugorjon a 18 pontra

- 17 Az alábbiak szerint válasszon.

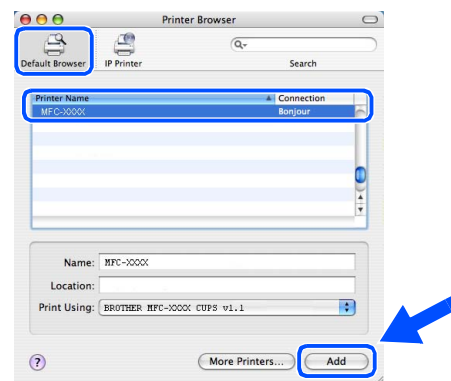


- 18 Válassza ki a kívánt modell nevét, majd kattintson a **Add** (Hozzáadás) gombra.

Ha Mac OS® X 10.2.4 és 10.3 közötti változatot használ:



Ha Mac OS® X 10.4 vagy későbbi változatot használ:



- 19 Kattintson a **Printer Setup Utility** (Nyomtató telepítési segédprogram) gombra, majd válassza az **Quit Printer Setup Utility** (Kilépés a nyomtató telepítési segédprogramból) lehetőséget.

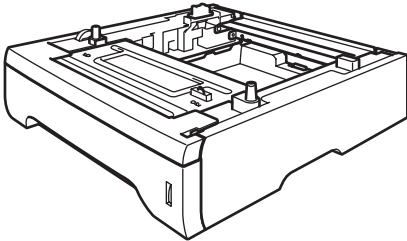
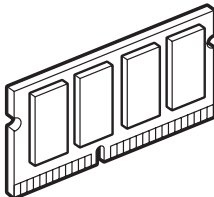
OK! Ezennel telepítette az MFL-Pro Suite, a nyomtató meghajtóját és szkennert meghajtóját valamint a ControlCenter2 programot.



Speciális hálózati konfigurációk beállításához, pl. LDAP, Szkennelés FTP-re vagy faxküldés kiszolgálóra, tekintse meg a CD-ROM-on található Szoftveres és hálózati használati útmutatókat.

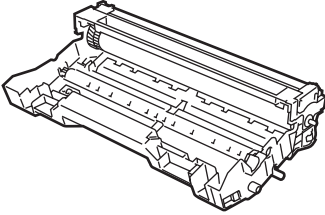
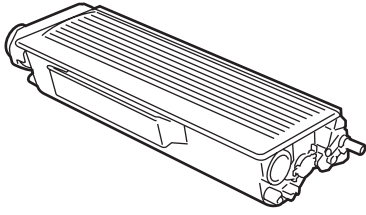
Beállítások

A készülék a következő opcionális kiegészítőkkal rendelkezik. A készülék kapacitását ezekkel a hozzáadott tételekkel bővítheti.

Alsó tálcás egység	Memória
LT-5300	
	
A második alsó papírtálcás egység az összkapacitást 500 lapra növeli.	Bővítheti a memóriát, a (144-érintkezős DIMM) memóriamodul telepítésével.

Fogyóeszközök pótlása

A fogyóeszközök cseréjének szükségességét a rendszer hibaüzenetben jelzi az LCD kijelzőn. Ha további információra van szüksége a készülékéhez szükséges fogyóeszközökről, látogasson el a <http://solutions.brother.com> weboldalra, vagy vegye fel a kapcsolatot a helyi Brother viszonteladóval.

Dobegység	Festékkazetta
DR-3100	TN-3130 / TN-3170
	

Védjegyek

A Brother logó a Brother Industries, Ltd. bejegyzett védjegye.

A Brother a Brother Industries, Ltd. bejegyzett védjegye.

A Multi-Function Link A Brother International Corporation bejegyzett védjegye.

A Windows, Microsoft és MS-DOS a Microsoft bejegyzett védjegye az Egyesült Államokban és más országokban.

A Macintosh és a True Type az Apple Computer, Inc bejegyzett védjegye.

A Postscript és Postscript Level 3 az Adobe Systems Incorporated bejegyzett védjegyei.

A PaperPort a ScanSoft, Inc. bejegyzett védjegyei

A Presto! PageManager a NewSoft Technology Corporation bejegyzett védjegye.

Az összes cég, amelynek szoftvere szerepel a kézikönyvben rendelkezik a bejegyzett programhoz tartozó szoftverlicenc-szerződéssel.

Minden más, a jelen kézikönyvben megemlített márkanév és terméknév az illető tulajdonosok bejegyzett védjegye.

Szerkesztés és kiadás

Jelen kézikönyv a Brother Industries Ltd. felügyelete alatt készült, és a legújabb termékleírásokat és műszaki adatokat tartalmazza.

A jelen kézikönyv tartalma és a termékek műszaki adatai előzetes bejelentés nélkül változhatnak.

A Brother fenntartja magának a jogot, hogy bejelentés nélkül módosítsa a kézikönyvben foglalt műszaki adatokat és anyagokat, és nem vállal felelősséget az olyan (akár közvetett) károkért, amelyek a bemutatott anyagokba vetett bizalom miatt – beleértve, de nem kizárólag, a kiadvánnyal kapcsolatos nyomdai és egyéb hibákat – következnek be.

Ezt a terméket professzionális környezetben való használatra tervezték.

©2006 Brother Industries, Ltd. ©1998-2006 TROY Group, Inc.

©1983-2006 PACIFIC SOFTWARES INC.

Jelen termékhez tartozik a "KASAGO TCP/IP" szoftver, melyet az Elmic Systems, Inc. fejlesztett ki. MINDEN JOG FENNTARTVA.

brother®