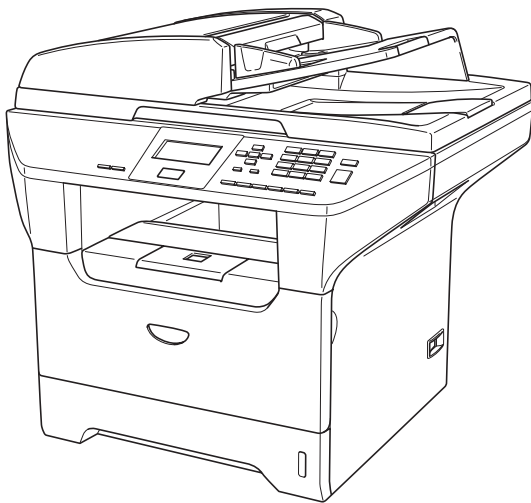


brother®

# PŘÍRUČKA UŽIVATELE



DCP-8060  
DCP-8065DN

CE

# Prohlášení o shodě EU



## EC Declaration of Conformity

### Manufacturer

Brother Industries Ltd.  
15-1, Naeshiro-cho, Mizuho-ku, Nagoya 467-8561 Japan

### Plant

Brother Corporation (Asia) Ltd. Brother Buji Nan Ling Factory  
Gold Garden Ind., Nan Ling Village, Buji, Rong Gang, Shenzhen, China

Herewith declare that:

Products description : Laser Printer  
Product Name : DCP-8060, DCP-8065DN

are in conformity with provisions of the Directives applied : Low Voltage Directive 73/23/EEC (as amended by 93/68/EEC) and the Electromagnetic Compatibility Directive 89/336/EEC (as amended by 91/263/EEC and 92/31/EEC and 93/68/EEC).

Harmonized standards applied :

Safety : EN60950-1:2001

EMC : EN55022:1998 + A1:2000 + A2:2003 Class B  
EN55024:1998 + A1:2001 + A2:2003  
EN61000-3-2:2000  
EN61000-3-3:1995 + A1:2001

Year in which CE marking was first affixed : 2005

Issued by : Brother Industries, Ltd.

Date : 4th October, 2005

Place : Nagoya, Japan

Signature :

Takashi Maeda  
Manager  
Quality Management Group  
Quality Management Dept.  
Information & Document Company

# Prohlášení o shodě EU

## Výrobce

Brother Industries Ltd.

15-1, Naeshiro-cho, Mizuho-ku, Nagoya 467-8561 Japonsko

## Závod

Brother Corporation (Asia) Ltd. Brother Buji Nan Ling Factory

Gold Garden Ind., Nan Ling Village, Buji, Rong Gang, Shenzhen, Čína

Tímto prohlašuje:

Popis výrobku : Laserové multifunkční zařízení

Název výrobku : DCP-8060, DCP-8065DN

je v souladu s nařízenímí směrnic platných pro: Směrnice o nízkém napětí 73/23/EEC (s dodatkem 93/68/EEC) a směrnice o elektromagnetické kompatibilitě 89/336/EEC (s dodatkem 91/263/EEC a 92/31/EEC a 93/68/EEC).

Použité harmonizované normy:

Bezpečnost : EN60950-1: 2001

EMC EN55022: 1998 +A1: 2000 +A2: 2003 Třída B

EN55024: 1998 +A1: 2001 +A2: 2003

EN61000-3-2: 2000

EN61000-3-3: 1995 +A1: 2001

Rok prvního použití označení CE : 2005

Vydal : Brother Industries, Ltd.

Datum : 4. října 2005

Místo : Nagoya, Japonsko

# Obsah

## Oddíl I      Obecné

### 1      Obecné informace

---

Používání dokumentace .....	2
Symboly a konvence použité v dokumentaci .....	2
Popis ovládacího panelu .....	3
Signalizace stavového indikátoru .....	5

### 2      Vkládání dokumentů a papíru

---

Vkládání dokumentů .....	7
Používání ADF .....	7
Používání skla skeneru .....	8
Vhodný papír a další média .....	8
Doporučená média .....	8
Manipulace a používání médií .....	9
Vkládání papíru a ostatních médií .....	11
Vkládání obálek a dalších médií .....	11

### 3      Nabídka a funkce

---

Programování na displeji .....	12
Tabulka nabídek .....	12
Ukládání do paměti .....	12
Tlačítka nabídky .....	12
Tabulka nabídek .....	14
Zadávání textu .....	20

## Oddíl II      Kopírování

### 4      Kopírování

---

Kopírování .....	24
Kopírování jedné kopie .....	24
Kopírování více kopií .....	24
Zastavení kopírování .....	24
Možnosti kopírování .....	24
Změna kvality kopírování .....	24
Změna rozlišení kopírování textu .....	25
Zvětšení nebo zmenšení kopírované předlohy .....	26
Kopírování N na 1 kopií nebo plakátu .....	27
Duplexní (oboustranné) kopírování (pouze DCP-8065DN) .....	29
Třídění kopií pomocí ADF .....	31
Nastavení kontrastu .....	31
Výběr zásobníku .....	32
Zpráva Nedostatek paměti .....	32

## Oddíl III    Dodatky

### A    Bezpečnostní směrnice a pokyny

---

Volba umístění .....	34
Důležité informace .....	35
Bezpečnostní zásady .....	35
Důležité informace .....	38
Specifikace IEC 60825-1 .....	38
Odpojte zařízení .....	38
Připojení k místní síti .....	38
Rádiové interference .....	39
Směrnice EU 2002/96/EC a EN50419 .....	39
Důležité bezpečnostní pokyny .....	40
Ochranné známky .....	41

### B    Odstraňování problémů a běžná údržba

---

Odstraňování problémů .....	42
Odstraňování běžných problémů .....	42
Zvýšení kvality tisku .....	46
Chybové zprávy .....	51
Uvážnutí dokumentů .....	54
Uvážnutí papíru .....	55
Běžná údržba .....	59
Čištění povrchu zařízení .....	59
Čištění skla skeneru .....	60
Čištění skla laserové jednotky .....	61
Čištění koronového vodiče .....	62
Čištění fotoválce .....	62
Výměna tonerové kazety (TN-3130/TN-3170) .....	63
Výměna tonerové kazety .....	64
Výměna fotoválce (DR-3100) .....	66
Výměna opotřebitelných dílů .....	68
Změna jazyka displeje .....	68

### C    Specifikace

---

Obecné .....	69
Tisková média .....	71
Kopírování .....	72
Skenování .....	73
Tisk .....	74
Rozhraní .....	75
Požadavky na počítač .....	76
Spotřební materiál .....	77
Kabelová síť Ethernet (pouze DCP-8065DN) .....	78

### D    Rejstřík

---

Rejstřík .....	79
----------------	----



# Obecné

---

<b>Obecné informace</b>	<b>2</b>
<b>Vkládání dokumentů a papíru</b>	<b>7</b>
<b>Nabídka a funkce</b>	<b>12</b>

## Používání dokumentace

Děkujeme vám za zakoupení zařízení Brother! Tato dokumentace vám pomůže toto zařízení maximálně využít.

## Symbole a konvence použité v dokumentaci

V této dokumentaci jsou použity následující symboly a konvence.

<b>Tučné písmo</b>	Tučným písmem jsou označena tlačítka na ovládacím panelu zařízení nebo na obrazovce počítače.
<i>Kurzíva</i>	Kurzívou jsou označeny důležité body nebo odkazy na související téma.
Courier New	Písmem Courier New jsou označeny zprávy zobrazené na displeji zařízení.



Ikony Varování ikony upozorňují na to, jak postupovat, aby se zabránilo nebezpečí zranění.



Ikony Nebezpečí úrazu elektrickým proudem varují před možným zásahem elektrickým proudem.



Ikony Vysoká teplota upozorňují na části MFC, které jsou horké.



Ikony Pozor upozorňují na postupy, které je třeba dodržovat, aby se zabránilo poškození zařízení.



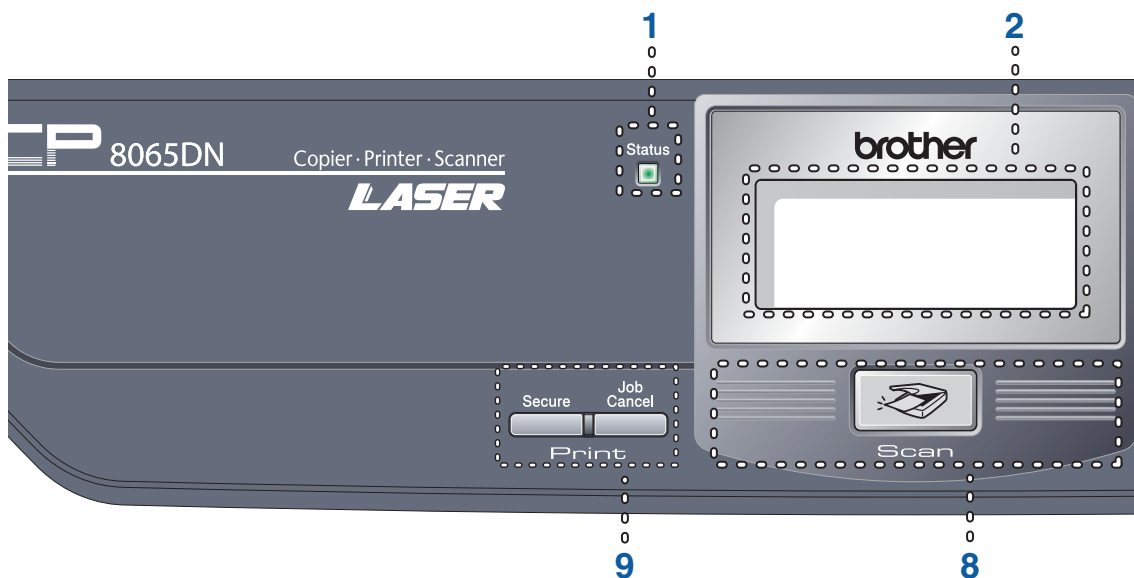
Ikony Nesprávný postup upozorňují uživatele na zařízení a postupy, které nejsou se zařízením kompatibilní.



Ikony Poznámka obsahují užitečné rady.

# Popis ovládacího panelu

DCP-8060 a DCP-8065DN mají podobné ovládací klávesy.



## 1 Stavový indikátor (světelná dioda)

Indikátor bliká a mění barvu podle stavu zařízení.

## 2 Displej z tekutých krystalů

Zobrazuje zprávy, které pomáhají při používání zařízení.

## 3 Tlačítka nabídky:

### Menu

Slouží k přístupu do hlavní nabídky.

### Clear/Back (Výmaz/Zpět)

Slouží k odstraňování dat a k ukončení hlavní nabídky.

### OK

Slouží k výběru nastavení.

◀ nebo ▶

Slouží k procházení možnostmi nabídky dozadu a dopředu.

▲ nebo ▼

Slouží k procházení nabídkami a volbami.

## 4 Číselná klávesnice

Slouží k zadávání textu.

## 5 Stop/Exit (Stop/Konec)

Slouží k ukončení operace nebo ukončení nabídky.

## 6 Start

Slouží k zahájení kopírování nebo skenování.

## 7 Copy (Kopie) tlačítka

### Duplex (Pouze DCP-8065DN)

Můžete zvolit možnost Duplexní pro kopírování na obě strany papíru.

### Contrast/Quality (Kontrast/Kvalita) (Pouze DCP-8065DN)

Umožňuje změnit kvalitu nebo kontrast následující kopie.

### Contrast (Kontrast) (Jen DCP-8060)

Umožňuje změnit kontrast následující kopie.

### Quality (Kvalita) (Jen DCP-8060)

Umožňuje změnit kvalitu následující kopie.

### Enlarge/Reduce (Zvětšení/Zmenšení)

Slouží ke zmenšování nebo zvětšování kopií.

### Tray Select (Volba zásobníku)

Umožňuje změnit zásobník, který bude použit pro další kopii.

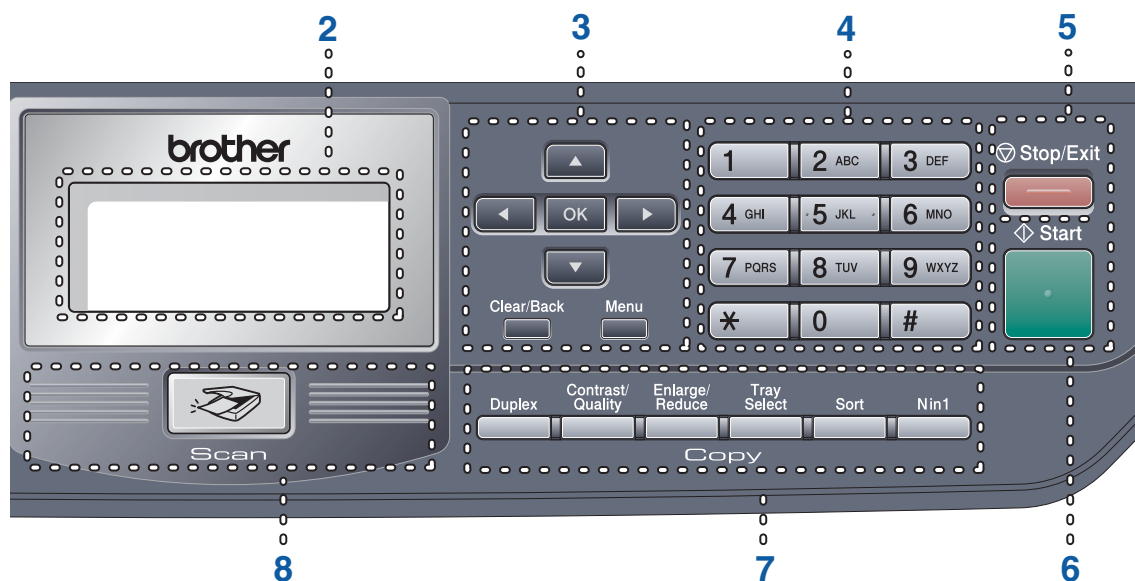
### Sort (Třídění)

Slouží ke třídění vícenásobných kopií pomocí ADF.

### N in 1 (A na 1)

Můžete zvolit možnost N v 1 pro kopírování 2 nebo 4 stránek na list.





## 8 Skenování

Slouží k přepnutí zařízení do režimu skenování. (Další podrobnosti o skenování viz *Příručka uživatele programů na disku CD-ROM*.)

## 9 Tlačítka tisku

### Secure (Zabezpečení)

Při používání funkce Bezpečnostní zámek můžete přepínat omezené uživatele stisknutím a podržením tlačítka ◀ po stisknutí tlačítka

### Secure (Zabezpečení).

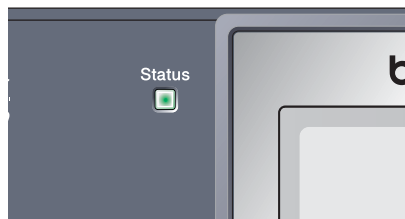
Po zadání čtyřmístného hesla můžete vytisknout data uložená v paměti. (Další podrobnosti o používání bezpečnostní hesla viz *Příručka uživatele programů na disku CD-ROM*.)

### Job Cancel (Zrušení úlohy)

Stisknutím tohoto tlačítka zrušíte tiskovou úlohu a vymažete paměť zařízení.

## Signalizace stavového indikátoru



Indikátor **Status (Stav)** LED (světelná dioda) bliká a mění barvu podle stavu zařízení.



Signály indikátoru LED uvedené v následující tabulce jsou použity na obrázcích v této kapitole.

INDIKÁTOR LED				Stavový indikátor
				Indikátor nesvítí.
	 Zelená	 Žlutá	 Červená	Indikátor svítí.
	 Zelená	 Žlutá	 Červená	Indikátor bliká.

INDIKÁTOR LED	Stav zařízení	Popis
	Režim spánku	Hlavní vypínač je vypnutý nebo se zařízení nachází v režimu spánku.
 Zelená	Zahřívání	Zařízení se zahřívá pro tisk.
 Zelená	Připraveno	Zařízení je připraveno k tisku.
 Žlutá	Přijímání dat	Zařízení přijímá data z počítače, zpracovává data v paměti nebo tiskne data.
 Žlutá	Zbývající data v paměti	V paměti zařízení zbývají tisková data.

 Červená	Servisní chyba	Postupujte podle následujících pokynů. 1. Vypněte vypínač. 2. Počkejte několik sekund, potom zařízení znovu zapněte a zkuste znovu tisknout.  Pokud nelze chybu odstranit a pokud se po zapnutí zařízení zobrazí stejný servisní indikátor, zavolejte prodejce Brother a požádejte o servis.
 Červená	Otevřen kryt	Je otevřen přední kryt nebo kryt fixační jednotky. Zavřete kryt.
	Ukončená životnost toneru	Nainstalujte novou tonerovou kazetu.
	Chyba papíru	Vložte papír do zásobníku nebo odstraňte uvíznutý papír. Zkontrolujte zprávu na displeji LCD.
	Zámek skeneru	Zkontrolujte, zda je uvolněná páčka zámku skeneru.
	Jiné	Zkontrolujte zprávu na displeji LCD.
Nedostatek paměti	Paměť je plná.	



### Poznámka

Když je hlavní vypínač vypnutý nebo když se zařízení nachází v režimu spánku, indikátor nesvítí.

## Vkládání dokumentů

Všechna skenování a kopírování lze provést z ADF nebo ze skla skeneru.

### Používání ADF

Automatický podavač papíru ADF můžete používat ke skenování nebo kopírování listů papíru. Podavač ADF podává jeden list najednou.

Dokumenty potištěné inkoustem musí být při vkládání do ADF zcela suché.

#### Jednostranné dokumenty

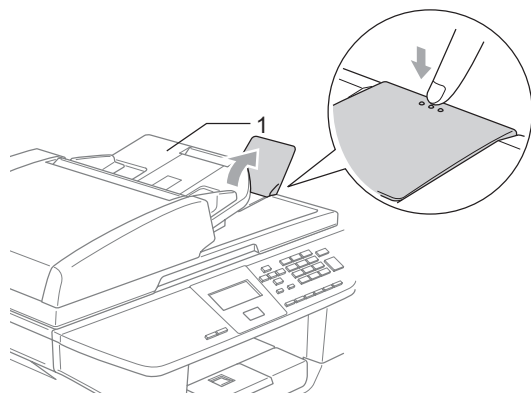
Dokumenty musí být široké od 148,0 do 215,9 mm (5,8 až 8,5 palců) a dlouhé od 148,0 do 355,6 mm (5,8 až 14 palců) standardní gramáže (80 g/m<sup>2</sup> (20 lb)).

#### Oboustranný dokument (pouze DCP-8065DN)

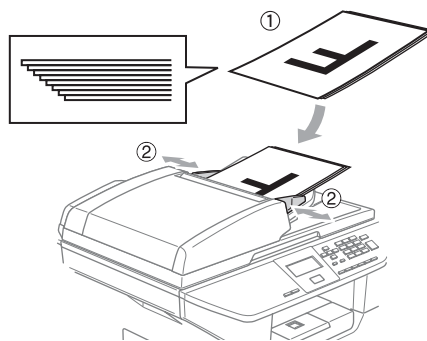
Oboustranný vkládaný dokument musí být široký od 148,0 do 215,9 mm (5,8 až 8,5 palců) a dlouhý od 148,0 až 297,0 mm (5,8 až 11,7 palců).

Informace o kapacitě ADF viz *Specifikace* na straně 69.

- 1 Rozložte vysouvací podpěru dokumentů ADF (1).



- 2 Stránky dobře provětrejte.
- 3 Vložte dokumenty do ADF lícem nahoru horním okrajem napřed, dokud neucítíte, že se dotýkají podávacího válce.
- 4 Posuňte vodítka papíru na šířku dokumentů.



### ! UPOZORNĚNÍ

Zabraňte poškození zařízení při používání ADF a během podávání netahejte za dokument.

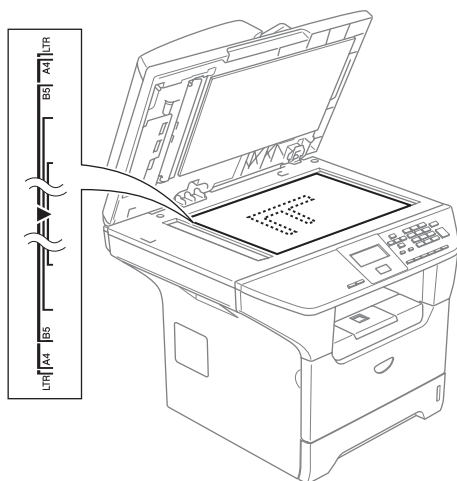
Pokyny pro skenování nestandardních dokumentů viz *Používání skla skeneru* na straně 8.

## Používání skla skeneru

Sklo skeneru můžete používat ke skenování nebo kopírování stránek knihy nebo jednotlivých listů papíru. Dokumenty mohou být až 215,9 mm široké a až 355,6 mm dlouhé (8,5 palců široké a 14 palců dlouhé).

Aby bylo možné používat sklo skeneru, musí být podavač ADF prázdný.

- 1 Zvedněte kryt dokumentu.



- 2 Pomocí rysek vlevo vystředte dokument lícem dolů na sklo skeneru.

- 3 Zavřete kryt dokumentu.

### ! UPOZORNĚNÍ

Pokud je dokumentem kniha nebo pokud je dokument silný, nezavírejte prudce kryt, ani na kryt netlačte.

## Vhodný papír a další média

Kvalita tisku se může lišit podle typu používaného papíru.

Můžete používat následující typy médií: obyčejný papír, fólie, štítky a obálky.

Chcete-li dosáhnout nejlepších výsledků, postupujte podle následujících pokynů:

- Používejte papír určený pro kopírování na obyčejný papír.
- Používejte papír s gramáží 75 až 90 g/m<sup>2</sup> (20 až 24 lb).
- Používejte štítky nebo fólie určené pro v laserové tiskárny.
- Při používání fólií okamžitě vyjměte každý list, aby nedošlo k rozmazání nebo uvíznutí.
- Před vyjmutím z výstupního zásobníku nechte potištěný papír vychladnout.
- Používejte papír s obálky podélnými vlákny, s neutrální hodnotou Ph a s obsahem vlhkosti okolo 5%.

## Doporučená média

Chcete-li dosáhnout nejlepší kvalitu tisku, doporučujeme používat následující papír.

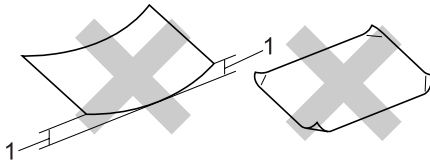
Typ papíru	Položka
Obyčejný papír	Xerox Premier 80 g/m <sup>2</sup>
	Xerox Business 80 g/m <sup>2</sup>
	M-real DATACOPY 80 g/m <sup>2</sup>
Recyklovaný papír	Xerox Recycled Supreme
Fólie	3M CG 3300
Štítky	Avery laser label L7163

## Manipulace a používání médií

- Skladujte papír v originálním obalu a uzavřený. Uchovávejte papír uložený na plocho a mimo vlhko, přímé sluneční záření a teplo.
- Nedotýkejte se žádné strany fólií - mohlo by dojít ke snížení kvality tisku.
- Používejte pouze fólie doporučené pro laserový tisk.
- Používejte pouze obálky s rovnými ohyby.

### Nesprávné nastavení

Nepoužívejte žádný z následujících papírů, protože mohou způsobit potíže s podáváním: poškozené, potahované, zvlněné, zmačkané, se silnou strukturou, nepravidelně tvarované nebo papír, který již byl dříve potištěn v tiskárně.



**1** 4 mm (0,08 in.) nebo delší

**Kapacita zásobníku papíru**

	<b>Velikost papíru</b>	<b>Typy papíru</b>	<b>Počet listů</b>
Zásobník papíru (Zásobník #1)	A4, Letter, Executive, A5, A6, B5 a B6	Obyčejný, recyklovaný nebo dokumentový papír	max. 250 [80 g/m <sup>2</sup> (20 lb)]
		Fólie	max. 10
Multifunkční zásobník (zásobník DP)	Šířka: 69,9 až 215,9 mm (2,75 až 8,5 in.)  Délka: 116,0 až 406,4 mm (4,57 až 16,0 in.)	Obyčejný, recyklovaný, dokumentový papír, obálky a štítky	max. 50 [80 g/m <sup>2</sup> (20 lb)]
		Fólie	max. 10
Zásobník papíru (Zásobník #2)	A4, Letter, Executive, A5, B5 a, B6	Obyčejný, recyklovaný nebo dokumentový papír	max. 250 [80 g/m <sup>2</sup> ]

## Vkládání papíru a ostatních médií

Při tisku na obyčejný papír 60 až 105 g/m<sup>2</sup> (16 až 28 lb) nebo na fólie pro laserové tiskárny používejte zásobník papíru.

Pro tisk na jiné typy médií použijte zásobník DP (deskový podavač).

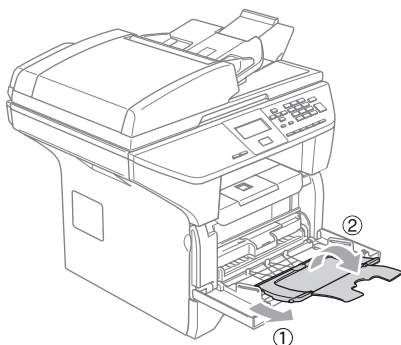
## Vkládání obálek a dalších médií

Pro tisk na obálky, štítky a silný papír používejte deskový podavač.

- 1 Otevřete deskový podavač a opatrně jej sklopte.



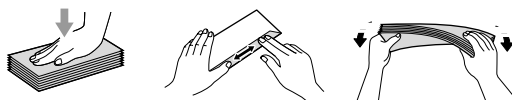
- 2 Vysuňte opěru deskového podavače.



- 3 Vložte média do deskového podavače horním okrajem napřed a tiskovou stranou nahoru.

## Vkládání obálek

Před vkládáním stlačte rohy a boky obálek tak, aby ležely co nejvíce naplocho.



2

### ! UPOZORNĚNÍ

Nepoužívejte žádný z následujících typů obálek, protože mohou způsobit potíže s podáváním:

- 1 Obálky se sáčkovou konstrukcí.
- 2 Reliéfní obálky (se zvýšeným povrchem).
- 3 Obálky se svorkami nebo sponkami.
- 4 Obálky, které jsou na vnitřku předtištěné.

Lepidlo	Oblá patka	Dvojitá patka	Trojhranná patka



## Programování na displeji

Toto zařízení bylo zkonstruováno pro snadné používání. Displej LCD umožňuje programování pomocí tlačítek nabídky.

Vytvořili jsme podrobné pokyny, které vám pomohou zařízení naprogramovat. Postupujte podle pokynů, které vás provedou volbami nabídky a možnostmi programování.

### Tabulka nabídek

Toto zařízení lze naprogramovat pomocí *Tabulka nabídek* na straně 14. Na těchto stránkách jsou uvedeny volby nabídky a možnosti.

Při programování zařízení stiskněte tlačítko **Menu** a potom čísla nabídky.

Například chcete-li nastavit hlasitost *Signal* na *Slabe*.

- 1 Stiskněte tlačítko **Menu**, 1, 3.
- 2 Stisknutím tlačítka ▲ nebo ▼ zvolte možnost *Slabe*.
- 3 Stiskněte tlačítko **OK**.

### Ukládání do paměti

Nastavení nabídky jsou trvale uložena a v případě výpadku napájení nebudou ztracena. Dočasná nastavení (například kontrast) budou ztracena.

## Tlačítka nabídky

 Menu	Vstoupit do nabídky.
 OK	Přejít na další úroveň nabídky. Přijmout volbu.
 Clear/Back	Opakovaným stisknutím ukončíte nabídku. Přejdete na předchozí úroveň nabídky.
	Procházení aktuální úrovní nabídky.
	Přejdete na předchozí úroveň nabídky nebo na následující úroveň nabídky.
 Stop/Exit	Ukončíte nabídku.

Vstup do režimu nabídky:

- 1 Stiskněte tlačítko **Menu**.
- 2 Zvolte volbu.
  - Stisknutím tlačítka **1** přejdete do nabídky Obecné nastavení.
  - Stisknutím tlačítka **2** přejdete do nabídky kopírování.
  - Stisknutím tlačítka **3** přejdete do nabídky Tiskárna.

(DCP-8060)

  - Stisknutím tlačítka **4** přejdete do nabídky Informace o zařízení.

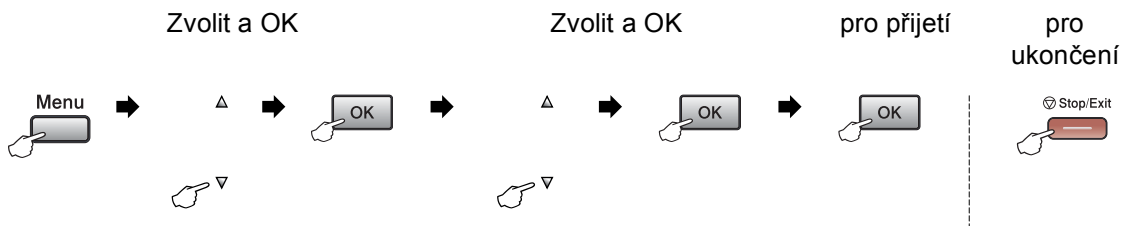
(DCP-8065DN)

  - Stisknutím tlačítka **4** přejdete do nabídky LAN.
  - Stisknutím tlačítka **5** přejdete do nabídky Informace o zařízení.

Každou úroveň nabídky můžete také procházet stisknutím tlačítka ▲ nebo ▼ v požadovaném směru.
- 3 Po označení požadované volby na displeji LCD stiskněte tlačítko **OK**. Na displeji se potom zobrazí další úroveň nabídky.
- 4 Stisknutím tlačítka ▲ nebo ▼ přejděte na další výběr nabídky.
- 5 Stiskněte tlačítko **OK**. Po dokončení nastavení volby se na displeji LCD zobrazí zpráva **Potvrzeno**.

# Tabulka nabídek

Nastavení výrobce jsou uvedena tučným písmem s hvězdičkou.



Hlavní nabídka	Podnabídka	Možnosti nabídky	Volby	Popis
1. Zaklad. nastav.	1. Typ papíru	1. Ruc. pod	Tenky <b>Standardni*</b> Tlusty Tlustejši Prusvitny Recykl. papir	Slouží k nastavení typu papíru v deskovém podavači.
		2. Horni	Tenky <b>Standardni*</b> Tlusty Tlustejši Prusvitny Recykl. papir	Slouží k nastavení typu papíru v zásobníku.
		3. Spodni (Tato nabídka se zobrazí, pouze pokud máte doplňkový zásobník #2)	Tenky <b>Standardni*</b> Tlusty Tlustejši Recykl. papir	Slouží k nastavení typu papíru v doplňkovém zásobníku #2.

Hlavní nabídka	Podnabídka	Možnosti nabídky	Volby	Popis
1. Zaklad. nastav. (Pokračování)	2. Rozmer pap.	1. Ruc. pod	<b>A4*</b> Letter Legal Executive A5 A6 B5 B6 Folio Neurceno	Slouží k nastavení velikosti papíru v deskovém podavači.
		2. Horní	<b>A4*</b> Letter Executive A5 A6 B5 B6	Slouží k nastavení velikosti papíru v zásobníku.
		3. Spodní (Tato nabídka se zobrazí, pouze pokud máte doplňkový zásobník #2)	<b>A4*</b> Letter Executive A5 B5 B6	Slouží k nastavení velikosti papíru v doplňkovém zásobníku #2.
	3. Signal	—	Vyp. Slabe <b>Střed*</b> Silne	Slouží k nastavení hlasitosti pípní.
	4. Uspory	1. Uspora toneru	Zap. <b>Vyp.*</b>	Zvyšuje výtěžnost tonerové kazety.
		2. Cas do spanku	(0-99) <b>05 Min*</b>	Šetří energii.

Hlavní nabídka	Podnabídka	Možnosti nabídky	Volby	Popis
1. Zaklad. nastav. (Pokračování)	5. Pouzity zasob.	1. Kopíř	Jen zásobník 1 Jen zásobník 2 Jen rucni podav DP>Z1>Z2* Z1>Z2>DP (Jen zásobník 2 a Z2 se zobrazí, pouze pokud je nainstalován doplňkový zásobník papíru.)	Slouží k výběru zásobníku, který bude používán pro režim Kopírování.
		2. Tisk	Jen zásobník 1 Jen zásobník 2 Jen rucni podav DP>Z1>Z2* Z1>Z2>DP (Jen zásobník 2 a Z2 se zobrazí, pouze pokud je nainstalován doplňkový zásobník papíru.)	Slouží k výběru zásobníku, který bude používán pro tisk PC.
	6. LCD Kontrast	—	-□□□□■+ -□□□■□+ -□□■□□+* -□■□□□+ -■□□□□+	Slouží k úpravám kontrastu displeje.
	7. Blok. funkce	—	—	Umožňuje omezit provoz vybraného zařízení pro 25 individuálních uživatelů a všechny ostatní neoprávněné veřejné uživatele.
	8. Konfigurace	—	—	Můžete vytisknout seznam vašich nastavení.
	0. Místní jazyk	—	V závislosti na zemi.	Umožňuje změnit jazyk displeje.

Hlavní nabídka	Podnabídka	Možnosti nabídky	Volby	Popis
2.Kopir	1.Kvalita	—	Auto* Foto Text	Můžete zvolit rozlišení pro kopírování vašeho typu dokumentu.
	2.Text kval. desk	—	1200x600dpi 600dpi*	Pokud kopírujete text s 100% poměrem pomocí skla skeneru, můžete zvýšit rozlišení kopírování.
	3.Kontrast	—	-□□□□■+ -□□□■□+ -□□■□□+* -□■□□□+ -■□□□□+	Upravuje kontrast kopií.
3.Tiskarna	1.Emulace	—	Auto (EPSON)* Auto (IBM) HP LaserJet BR-Script 3 Epson FX-850 IBM Proprinter	Zvolí režim emulace.
	2.Nast. tisku	1.Interní font	—	Vytiskne seznam interních fontů zařízení.
		2.Konfigurace	—	Vytiskne seznam nastavení tiskárny zařízení.
	3.Vynul.tiskarnu	—	1.Tovarní reset 2.Konec	Obnoví výchozí nastavení PCL.

Hlavní nabídka	Podnabídka	Možnosti nabídky	Volby	Popis
4. LAN (DCP-8065DN)	1. TCP/IP	1. BOOT Metoda	Auto* Static RARP BOOTP DHCP	Zvolí metodu BOOT, která nejlépe odpovídá vašim potřebám.
		2. IP Adresa	[000-255]. [000-255]. [000-255]. [000-255]	Zadejte adresu IP.
		3. Subnet mask	[000-255]. [000-255]. [000-255]. [000-255]	Zadejte masku Podsítě.
		4. Gateway	[000-255]. [000-255]. [000-255]. [000-255]	Zadejte adresu brány.
		5. Jméno uzlu	BRN_XXXXXX	Zadejte název uzlu.
		6. WINS Nastav.	Auto* Static	Zvolí režim konfigurace WINS.
		7. WINS Server	(Primarni) 000.000.000.000 (Sekundarni) 000.000.000.000	Specifikuje adresu IP primárního nebo sekundárního serveru WINS.
		8. DNS Server	(Primarni) 000.000.000.000 (Sekundarni) 000.000.000.000	Specifikuje adresu IP primárního nebo sekundárního serveru DNS.
		9. APIPA	Zap.* Vyp.	Automaticky přiřadí adresu IP z adresového rozsahu spojení-místní.
		0. IPv6	Zapnuto Vypnuto*	
	2. Ethernet	—	Auto* 100B-FD 100B-HD 10B-FD 10B-HD	Zvolí režim Ethernet.

Hlavní nabídka	Podnabídka	Možnosti nabídky	Volby	Popis
4.LAN (DCP-8065DN) (Pokračování)	3.Sken do FTP	1.Barva	PDF* JPEG	Zvolí formát souboru pro odeslání naskenovaných dat.
		2.C/B	PDF* TIFF	
	0.Obn. tov.nast.	1.Tovarní reset	1.Ano 2.Ne	Obnovuje všechna síťová nastavení na standard od výrobce.
		2.Konec	—	
4.Prist. info. (DCP-8060) 5.Prist. info. (DCP-8065DN)	1.Vyrobní číslo	—	—	Můžete zjistit sériové číslo zařízení.
	2.Citac stran	—	Celkem Kopir Tisk List	Můžete zjistit celkový počet stran, které zařízení za dobu používání vytisklo.
	3.Zivotnost dílu	1.Fotovalec 2.Zapek.jednotka 3.Laser 4.PF kit DP 5.PF kit 1 6.PF kit 2	—	Můžete zkontrolovat procenta zbývajících životností libovolné části zařízení.  PF kit 2 se zobrazí pouze, pokud je nainstalován doplňkový zásobník LT-5300.



## Zadávání textu

Při nastavování některých možností nabídky je třeba zadávat textové znaky. Na tlačítkách číselné klávesnice jsou vytištěna písmena. Na tlačítkách: **0**, **#** a **✖** nejsou vytištěna písmena, protože slouží pro speciální znaky.

Opakovaným stisknutím příslušného tlačítka číselné klávesnice přejdete na následující znaky: (Pro nastavení Názvu uzlu) (Pouze DCP-8065DN)

Stiskněte klávesu	jednou	dvakrát	třikrát	čtyřikrát	pětkrát	šestkrát	sedmkrát	osmkrát
<b>2</b>	a	b	c	A	B	C	2	a
<b>3</b>	d	e	f	D	E	F	3	d
<b>4</b>	g	h	i	G	H	I	4	g
<b>5</b>	j	k	l	J	K	L	5	j
<b>6</b>	m	n	o	M	N	O	6	m
<b>7</b>	p	q	r	s	P	Q	R	S
<b>8</b>	t	u	v	T	U	V	8	t
<b>9</b>	w	x	y	z	W	X	Y	Z

(Pro nastavení dalších možností nabídky)

Stiskněte klávesu	jednou	dvakrát	třikrát	čtyřikrát
<b>2</b>	A	B	C	2
<b>3</b>	D	E	F	3
<b>4</b>	G	H	I	4
<b>5</b>	J	K	L	5
<b>6</b>	M	N	O	6
<b>7</b>	P	Q	R	S
<b>8</b>	T	U	V	8
<b>9</b>	W	X	Y	Z

### Zadávání mezer

Pro zadání mezery ve jméně, stiskněte mezi znaky dvakrát ►.

### Provádění oprav

Pokud jste zadali písmeno nesprávně a chcete je změnit, stisknutím tlačítka ◀ a přesuňte kurzor pod nesprávný znak a potom stiskněte tlačítko **Clear/Back (Výmaz/Zpět)**.

### Opakování písmen

Pokud potřebujete zadat znak, který je pod stejným tlačítkem, jako znak předchozí, stisknutím tlačítka ► přesuňte kurzor doprava před dalším stisknutím tlačítka.

### Zvláštní znaky a symboly

Stiskněte tlačítko **✖**, **#** nebo **0** a potom stisknutím tlačítka **◀** nebo **▶** přesuňte kurzor pod symbol nebo znak, který chcete použít. Stisknutím tlačítka **OK** jej vyberte.

Stiskněte tlačítko **✖**. pro (mezera) ! " # \$ % & ' ( ) ✖ + , - . / €

Stiskněte tlačítko **#**. pro : ; < = > ? @ [ ] ^ \_





# Kopírování

---

Kopírování

24

## Kopírování

### Kopírování jedné kopie

- 1 Vložte dokument.
- 2 Stiskněte tlačítko **Start**.

### Kopírování více kopií

- 1 Vložte dokument.
- 2 Pomocí číselné klávesnice zadejte požadovaný počet kopií (až 99).
- 3 Stiskněte tlačítko **Start**.



#### Poznámka

Chcete-li kopie třídit, stiskněte tlačítko **Sort(Třídění)**. (Viz *Třídění kopií pomocí ADF* na straně 31.)

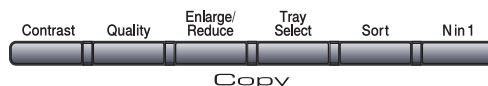
### Zastavení kopírování

Chcete-li kopírování zastavit, stiskněte tlačítko **Stop/Exit (Stop/Konec)**.

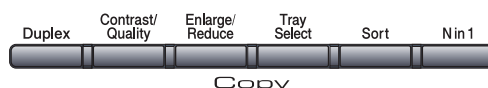
## Možnosti kopírování

Když chcete rychle změnit nastavení kopií dočasně pro aktuální kopii, použijte tlačítka Kopírování. Můžete použít různé kombinace.

(DCP-8060)



(DCP-8065DN)



Přístroj se vrátí do původního nastavení 60 vteřin po dokončení kopírování.

### Změna kvality kopírování

K dispozici je celá řada nastavení kvality kopírování. Výchozí nastavení je *Auto*.

#### ■ Auto

Nastavení Auto je doporučeno pro běžné výtisky. Vhodné pro dokumenty, které obsahují text i fotografie.

#### ■ Text

Vhodné pro dokumenty, které obsahují pouze text.

#### ■ Foto

Vhodné pro kopírování fotografií.

Chcete-li *dočasně* změnit nastavení kvality, postupujte podle následujících pokynů:

- 1 Vložte dokument.
- 2 Pomocí číselné klávesnice zadejte požadovaný počet kopií (až 99).
- 3 (DCP-8060) Stiskněte **Quality (Kvalita)**.  
(DCP-8065DN) Stiskněte **Contrast/Quality (Kontrast/Kvalita)**.  
Potom stisknutím tlačítka ▲ nebo ▼ zvolte možnost *Kvalita*. Stiskněte tlačítko **OK**.
- 4 Stisknutím tlačítka ◀ nebo ▶ zvolte možnost *Auto*, *Text* nebo *Foto*.  
Stiskněte tlačítko **OK**.
- 5 Stiskněte tlačítko **Start**.

Chcete-li dočasně změnit nastavení kvality, postupujte podle následujících pokynů:

- 1 Stiskněte tlačítko **Menu, 2, 1**.

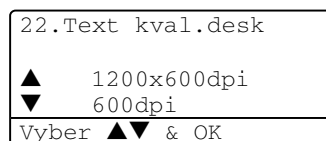


- 2 Stisknutím tlačítka ▲ nebo ▼ zvolte kvalitu kopírování.  
Stiskněte tlačítko **OK**.
- 3 Stiskněte tlačítko **Stop/Exit (Stop/Konec)**.

## Změna rozlišení kopírování textu

Můžete změnit rozlišení kopírování textu na 1200x600dpi, pokud jste vybrali *Text* z voleb **Quality (Kvalita)** nebo **Contrast/Quality (Kontrast/Kvalita)**, a kopírovat s měřítkem 100% pomocí skla skeneru. Chcete-li dočasně změnit rozlišení kopírování textu, postupujte podle následujících pokynů:


- 1 Položte dokument na skenovací sklo.
- 2 Stiskněte tlačítko **Menu, 2, 2**.



- 3 Stisknutím tlačítka ▲ nebo ▼ zvolte rozlišení kopírování textu. Stiskněte tlačítko **OK**.
- 4 Stiskněte tlačítko **Stop/Exit (Stop/Konec)**.

## Zvětšení nebo zmenšení kopírované předlohy

Můžete zvolit následující poměry zvětšení nebo zmenšení:

Stiskněte tlačítko <b>Enlarge/Reduce (Zvětšení/Zmenšení)</b> .  	100%*
	104% EXE→LTR
	141% A5→A4
	200%
	Auto
	Rucne (25-400%)
	50%
	70% A4→A5
	78% LGL→LTR
	83% LGL→A4
	85% LTR→EXE
	91% cela str.
	94% A4→LTR
	97% LTR→A4

Rucne (25-400%) umožňuje zadat měřítko od 25% do 400%.

Volba Auto nastaví zařízení tak, aby vypočítal poměr zmenšení, který nejlépe odpovídá velikosti papíru.

Chcete-li zvětšit nebo zmenšit další kopii, postupujte podle následujících pokynů:

- 1 Vložte dokument.
- 2 Pomocí číselné klávesnice zadejte požadovaný počet kopií (až 99).
- 3 Stiskněte tlačítko **Enlarge/Reduce (Zvětšení/Zmenšení)**.
- 4 Stiskněte **Enlarge/Reduce (Zvětšení/Zmenšení)** nebo ►.

5 Zvolte jednu z následujících možností:

- Stisknutím tlačítka ▲ nebo ▼ vyberte požadovaný poměr zvětšení nebo zmenšení. Stiskněte tlačítko **OK**.
- Stisknutím ▲ nebo ▼ zvolte **Rucne** (25-400%). Stiskněte tlačítko **OK**. Pomocí číselné klávesnice zadejte poměr zvětšení nebo zmenšení od 25% do 400%. (Například stisknutím tlačítek **5 3** zadejte 53%.) Stiskněte tlačítko **OK**.

6 Stiskněte tlačítko **Start**.



### Poznámka

- Nastavení Auto je k dispozici pouze při podávání z ADF.
- Možnosti rozvržení stránky 2 na 1(V), 2 na 1(S), 4 na 1(V), 4 na 1(S) nebo Plakát nejsou k dispozici pro zvětšení/zmenšení. (V) znamená na výšku a (S) znamená na šířku.

## Kopírování N na 1 kopií nebo plakátu

Můžete snížit množství papíru spotřebovaného při kopírování pomocí funkce kopírování N na 1. Tato funkce umožňuje kopírovat dvě nebo čtyři stránky na jeden list a tím ušetřit papír.

Můžete také kopírovat plakát. Při použití funkce plakátu zařízení rozdělí dokument na části, které potom zvětší tak, aby z nich bylo možné sestavit plakát. Chcete-li vytisknout plakát, použijte sklo skeneru.

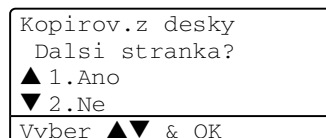
### Důležité

- Velikost papíru musí být nastavena na Letter, A4, Legal nebo Folio.
- (V) znamená na výšku a (S) znamená na šířku.
- Nastavení Zvětšit/zmenšit nelze používat s funkcemi N na 1 a funkcemi plakátu.
- Můžete vytvořit pouze jednu kopii plakátu najednou.

- 1 Vložte dokument.
- 2 Pomocí číselné klávesnice zadejte požadovaný počet kopií (až 99).
- 3 Stiskněte tlačítko **N in 1 (A na 1)**.
- 4 Stisknutím tlačítka ▲ nebo ▼ vyberte 2 na 1 (V), 2 na 1 (S), 4 na 1 (V), 4 na 1 (S), Poster (3 x 3) nebo Vyp. (1 na 1).  
Stiskněte tlačítko **OK**.
- 5 Stisknutím tlačítka **Start** naskenujte stránku.  
Pokud vytváříte plakát nebo pokud jste vložili dokument do ADF, zařízení naskenuje stránky a zahájí tisk.

Používáte-li sklo skeneru, přejděte na 6.

- 6 Jakmile zařízení naskenuje stránku, stisknutím tlačítka **1** naskenujte další stránku.



- 7 Vložte další stránku na sklo skeneru. Stiskněte tlačítko **OK**.  
Opakujte kroky 6 a 7 pro každou stránku rozvržení.
- 8 Po naskenování všech stránek ukončete operaci stisknutím tlačítka **2**.



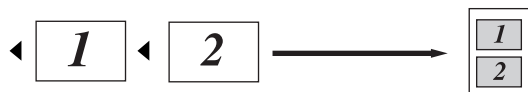
**Jestliže kopírujete z ADF:**

Vložte dokument lícem nahoru směrem uvedeným níže:

## ■ 2 na 1 (V)



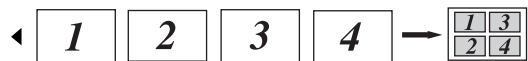
## ■ 2 na 1 (S)



## ■ 4 na 1 (V)



## ■ 4 na 1 (S)

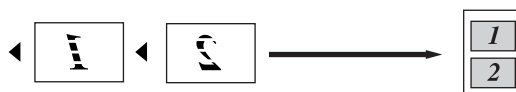
**Jestliže kopírujete ze skla skeneru:**

Vložte dokument lícem dolů směrem uvedeným níže:

## ■ 2 na 1 (V)



## ■ 2 na 1 (S)



## ■ 4 na 1 (V)

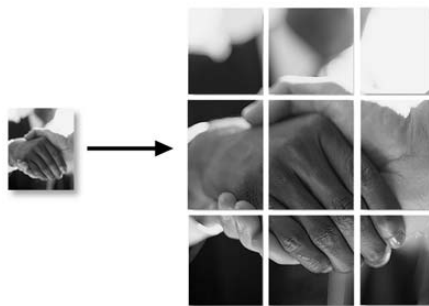


## ■ 4 na 1 (S)



## ■ Plakát (3x3)

Můžete zkopírovat fotografii na velikost plakátu.



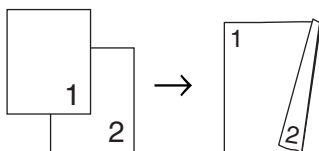
## Duplexní (oboustranné) kopírování (pouze DCP-8065DN)

Chcete-li automaticky kopírovat oboustranný dokument pomocí funkce duplexního kopírování, vložte dokument do ADF.

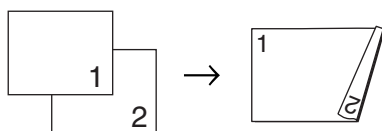
### Duplexní kopírování

#### ■ 1stranné → 2stranné

Na výšku

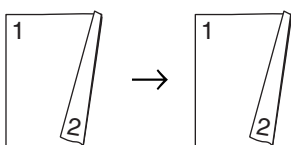


Na šířku

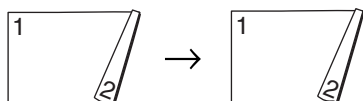


#### ■ 2stranné → 2stranné

Na výšku

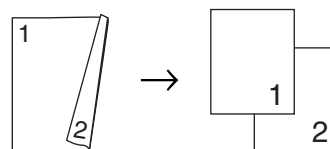


Na šířku

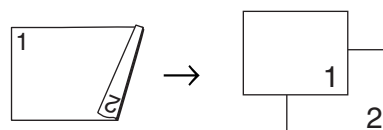


#### ■ 2stranné → 1stranné

Na výšku



Na šířku



- 1 Vložte dokument.
- 2 Pomocí číselné klávesnice zadejte požadovaný počet kopií (až 99).
- 3 Stisknutím tlačítka **Duplex** a **▲** nebo **▼** vyberte možnost 1str. → 2str., 2str. → 2str. nebo 2str. → 1str..
 

Duplex
▲1str. → 2str.
2str. → 2str.
▼2str. → 1str.
Vyber ▲▼ & OK
- 4 Stisknutím tlačítka **Start** naskenujte dokument.

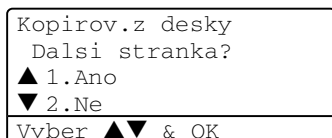


#### Poznámka

Duplexní kopírování pomocí 2stranného dokumentu velikosti Legal není možné z ADF.

Používáte-li sklo skeneru, přejděte na 6.

- 5 Jakmile zařízení naskenuje stránku, stisknutím tlačítka **1** naskenujte další stránku.



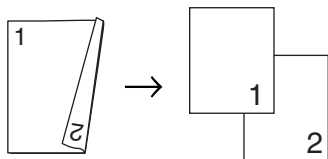
- 6 Vložte další stránku na sklo skeneru. Stiskněte tlačítko **OK**. Opakujte kroky 5 a 6 pro každou stránku rozvržení.

- 7 Po naskenování všech stránek ukončete operaci stisknutím tlačítka **2** na 5.

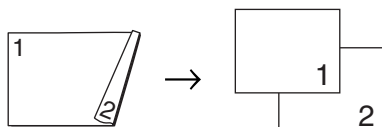
### Pokročilé duplexní kopírování

#### ■ Pokročilé 2stranné → 1stranné

Na výšku

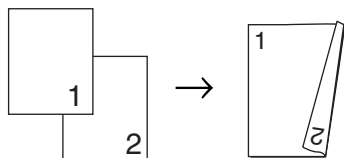


Na šířku

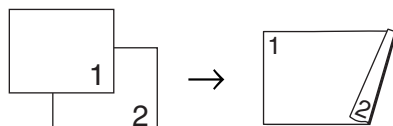


#### ■ Pokročilé 1stranné → 2stranné

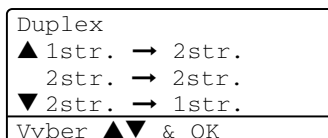
Na výšku



Na šířku

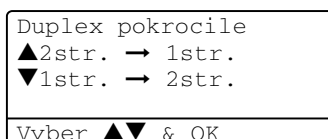


- 1 Vložte dokument.
- 2 Pomocí číselné klávesnice zadejte požadovaný počet kopií (až 99).
- 3 Stiskněte **Duplex** a **▲** nebo **▼** a zvolte **Pokrocile**.



Stiskněte tlačítko **OK**.

- 4 Stisknutím tlačítka **▲** nebo **▼** vyberte **2str. → 1str.** nebo **1str. → 2str.** Stiskněte tlačítko **OK**.



- 5 Stisknutím tlačítka **Start** naskenujte dokument.

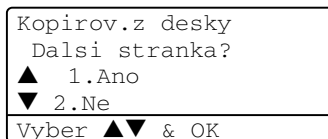


#### Poznámka

Duplexní kopírování pomocí 2stranného dokumentu velikosti Legal není možné z ADF.

Používáte-li sklo skeneru, přejděte na 6.

- 6 Jakmile zařízení naskenuje stránku, stisknutím tlačítka **1** naskenujte další stránku.



- 7 Vložte další stránku na sklo skeneru. Stiskněte tlačítko **OK**. Opakujte kroky 6 a 7 pro každou stránku rozvržení.

- 8 Po naskenování všech stránek ukončete operaci stisknutím tlačítka **2** na 6.

## Třídění kopií pomocí ADF

Vícenásobné kopie lze třídit. Stránky budou stohovány v pořadí 1 2 3, 1 2 3, 1 2 3 atd.

- 1 Vložte dokument.
- 2 Pomocí číselné klávesnice zadejte požadovaný počet kopií (až 99).
- 3 Stiskněte tlačítko **Sort (Třídění)**.
- 4 Stiskněte tlačítko **Start**.

## Nastavení kontrastu

### Kontrast

Upravte kontrast pro zostření a oživení obrazu.

Chcete-li dočasně změnit nastavení kontrastu, postupujte podle následujících pokynů:

- 1 Vložte dokument.
- 2 Pomocí číselné klávesnice zadejte požadovaný počet kopií (až 99).
- 3 (DCP-8060) Stiskněte **Kontrast (Kontrast)**.  
(DCP-8065DN) Stiskněte **Kontrast/Kvalita (Kontrast/Kvalita)**.  
Potom stisknutím tlačítka ▲ nebo ▼ zvolte možnost **Kontrast**. Stiskněte tlačítko **OK**.

```
Kontrast: -□□■□□+▶
Kvalita :Auto
Zve/Zme :100%
Zasobnik:DP>Z1
Vyber ◀ ▶ & OK
```

- 4 Stisknutím tlačítka ◀ nebo ▶ zvyšte nebo snižte kontrast. Stiskněte tlačítko **OK**.
- 5 Stiskněte tlačítko **Start**.

Chcete-li změnit výchozí nastavení, postupujte podle následujících pokynů:

- 1 Stiskněte tlačítko **Menu, 2, 3**.

```
23.Kontrast
-□□■□□+
Vyber ◀ ▶ & OK
```

- 2 Stisknutím tlačítka ◀ nebo ▶ změňte kontrast. Stiskněte tlačítko **OK**.
- 3 Stiskněte tlačítko **Stop/Exit (Stop/Konec)**.

## Výběr zásobníku

Můžete změnit zásobník, který bude použit pro vytištění další kopie.

- 1 Vložte dokument.
- 2 Pomocí číselné klávesnice zadejte požadovaný počet kopií (až 99).
- 3 Stiskněte tlačítko **Tray Select (Volba zásobníku)**.

```
Kontrast: -□□■□□+
Kvalita :Auto
Zve/Zme :100%
Zasobnik:DP>Z1 ▶
Vyber ◀ ▶ & OK
```

- 4 Stisknutím tlačítka ◀ nebo ▶ vyberte zásobník, který se má použít. Stiskněte tlačítko **OK**.
- 5 Stiskněte tlačítko **Start**.

Stiskněte tlačítko <b>Tray Select (Volba zásobníku)</b> .	DP>Z1 nebo D>Z1>Z2
	Z1>DP nebo Z1>Z2>D
	#1 (XXX) *
	#2 (XXX) *
	DP (XXX) *

\* XXX je velikost papíru, kterou jste nastavili v **Menu, 1, 2**.



### Poznámka

- Z2 a #2 se zobrazí, pouze pokud je nastaven doplňkový zásobník.
- Změna nastavení výběru zásobníku.

## Zpráva Nedostatek paměti

Pokud se během kopírování zaplní paměť, zpráva na displeji LCD vás provede následujícím krokem.

Pokud se při skenování následující stránky zobrazí zpráva *Preplnena pamet*, máte možnost stisknutím tlačítka **Start** nakopírovat dosud naskenované stránky, nebo stisknutím tlačítka **Stop/Exit (Stop/Konec)** zrušte operaci.

Pokud nemáte dostatek paměti, můžete ji rozšířit.



# Dodatky

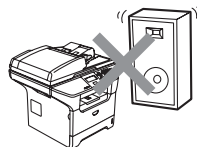
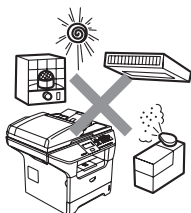
---

<b>Bezpečností směrnice a pokyny</b>	<b>34</b>
<b>Odstraňování problémů a běžná údržba</b>	<b>42</b>
<b>Specifikace</b>	<b>69</b>

## Volba umístění

Zařízení umístěte na rovné a stabilní místo, které není vystaveno otřesům. Přístroj umístěte do blízkosti standardní uzemněné zásuvky. Zvolte místo se stabilní teplotou mezi 10° a 32,5° C.

- Kabely vedoucí k zařízení musí být umístěny tak, aby nemohlo dojít k zakopnutí.
- Neumísťujte zařízení na koberec.
- Neumísťujte zařízení do blízkosti topidel, klimatizace, vody, chemikálií nebo ledničky.
- Neumísťujte zařízení na místo, které je vystaveno přímému slunečnímu záření, nadměrnému horku, vlhkosti nebo prachu.
- Nepřipojujte zařízení k elektrickým zásuvkám ovládaným nástěnnými vypínači nebo automatickými časovači nebo ke stejnému okruhu, ke kterému jsou připojeny velké spotřebiče a které by mohly způsobit výpadek napájení.
- Vyhněte se zdrojům rušení, například reproduktory nebo základnové stanice bezdrátového telefonu.



# Důležité informace

## Bezpečnostní zásady

---

Přečtěte si tyto pokyny před prováděním údržby a uschovejte je pro budoucí použití.

- Toto zařízení nepoužívejte v blízkosti vody nebo ve vlhkém prostředí.
- Nepoužívejte toto zařízení za silné bouřky. Existuje riziko vzdáleného zásahu elektrickým proudem od blesku.
- Nedoporučujeme používat prodlužovací kabely.
- Dojde-li k poškození kabelů, odpojte zařízení a obraťte se na prodejce Brother.
- Na zařízení neumísťujte žádné předměty ani nezakrývejte větrací otvory.
- V blízkosti zařízení neumísťujte hořlavé látky. Mohlo by dojít k nebezpečí požáru nebo zásahu elektrickým proudem.
- Tento výrobek musí být připojen k blízkému uzemněnému zdroji střídavého proudu, který se nachází v dosahu uvedeném na typovém štítku. **NEPŘIPOJUJTE** toto zařízení ke zdroji stejnosměrného proudu. Pokud si nejste jisti, obraťte se na kvalifikovaného elektrikáře.



## VAROVÁNÍ



Před čištěním vnitřních částí zařízení nejdříve odpojte napájecí kabel z elektrické zásuvky.



Nedotýkejte se zástrčky napájecího kabelu mokřkýma rukama. Může dojít k zásahu elektrickým proudem.



Vždy zkontrolujte, zda je zástrčka zcela zasunuta.

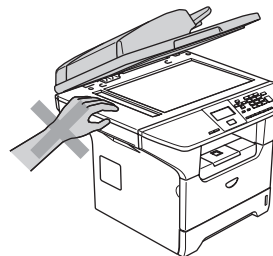
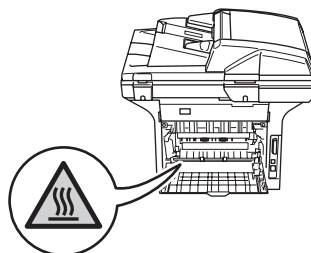
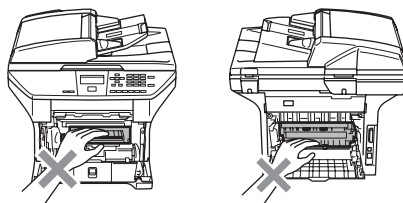
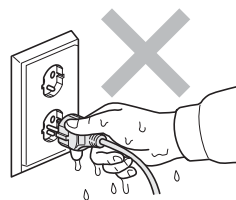
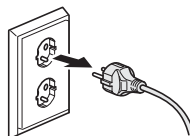


Krátce po používání zařízení jsou některé vnitřní součásti zařízení velice horké. Po otevření předního krytu zařízení se nikdy nedotýkejte součástí, které jsou vyšrafované na následujícím obrázku.

Fixační jednotka je označena výstražným štítkem. Tento štítek NEODSTRAŇUJTE ani NEPOŠKOZUJTE.

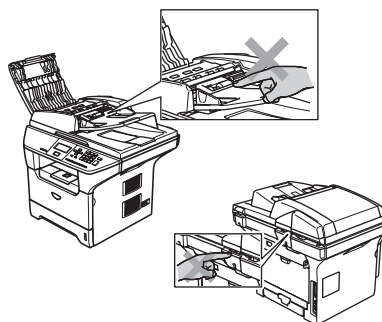


Aby se zabránilo zranění, nedotýkejte se okrajů zařízení pod krytem dokumentu (viz obrázek).



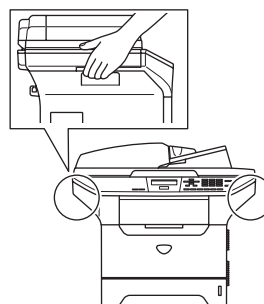


Aby se zabránilo zranění, NEVKLÁDEJTE prsty do oblasti zobrazené na obrázcích.



Vyspaný toner NEODSTRAŇUJTE vysavačem. Tonerový prach by se mohl uvnitř vysavače vznítit. Opatrně setřete tonerový prach suchým měkkým hadříkem a zlikvidujte ho v souladu s místními nařízeními.

Při přemísťování zařízení používejte držadla. Před přemísťováním odpojte veškeré kabely.



# Důležité informace

## Specifikace IEC 60825-1

Toto zařízení je laserový výrobek 1. třídy definovaný specifikacemi IEC 60825-1. Níže uvedený štítek platí v zemích, ve kterých je vyžadován.

Toto zařízení je vybaveno laserovou diodou třídy 3B, která emituje neviditelné laserové záření ve skeneru. Za žádných okolností skener neotevírejte.



### Laserová dioda

Vlnová délka: 770 - 810 nm

Výkon: 5 mW max.

Třída laseru: třída 3B



### VAROVÁNÍ

Používání ovladačů, upravování nebo provádění kroků kromě výslovně uvedených v této příručce může způsobit vystavení nebezpečnému záření.

## Odpojte zařízení

Tento výrobek musí být instalován v blízkosti elektrické zásuvky, která je snadno přístupná. V případě naléhavé události musíte odpojit napájecí kabel ze zásuvky, abyste zcela vypnuli přívod energie.

## Připojení k místní síti



### UPOZORNĚNÍ

NESPOJUJTE tento výrobek do sítě LAN, u které je možné přepětí.

## Rádiové interference

---

Tento výrobek splňuje nařízení EN55022(CISPR vydání 22)/Třída B. Při připojování tohoto výrobku s počítačem zajistěte používání následujících kabelů rozhraní.

- 1 Stíněný paralelní kabel rozhraní s párovými vodiči kompatibilní s IEEE 1284. Délka kabelu nesmí překročit 2,0 metry.
- 2 Kabel USB, jehož délka kabelu nesmí překročit 2,0 metry.

## Směrnice EU 2002/96/EC a EN50419

---



Pouze Evropská  
unie

Toto zařízení je označeno výše uvedeným symbolem recyklace. Znamená to, že po ukončení životnosti musíte zařízení zlikvidovat odděleně ve specializované sběrně a nesmíte jej likvidovat s běžným komunálním odpadem. Přispíváte tím k životnímu prostředí nás všech. (Pouze Evropská unie)

## Důležité bezpečnostní pokyny

---

- 1 Přečtěte si všechny tyto pokyny.
- 2 Uložte je pro další použití.
- 3 Dodržujte všechna upozornění a pokyny vyznačené na výrobku.
- 4 Odpojte výrobek ze zásuvky, než přistoupíte k čištění vnitřku přístroje. Nepoužívejte tekutá či aerosolová čistidla. Na čištění použijte vlhký hadřík.
- 5 Neumísťujte tento výrobek na nestabilní vozík, podstavec nebo stůl. Výrobek by mohl spadnout a mohlo by dojít k jeho vážnému poškození.
- 6 Otvory a sloty v krytu a zadní či spodní části skříně jsou určeny pro ventilaci. Aby byla zajištěna spolehlivá funkčnost výrobku a jeho ochrana před přehřátím, nesmí být tyto otvory blokovány nebo zakrývány. Otvory by nikdy neměly být blokovány tak, že postavíte výrobek na postel, pohovku, koberec nebo jiný podobný povrch. Tento výrobek nikdy nestavte do blízkosti radiátoru nebo topení či na ně. Tento výrobek nikdy neumísťujte do vestavěných prostor, pokud nezajistíte řádné odvětrání.
- 7 Tento výrobek musí být připojen ke zdroji střídavého proudu, který se nachází v dosahu uvedeném na typovém štítku. **NEPŘIPOJUJTE** toto zařízení ke zdroji stejnosměrného proudu. Pokud si nejste jisti, obraťte se na kvalifikovaného elektrikáře.
- 8 Toto zařízení je vybaveno 3žilovou uzemněnou zástrčkou. Tuto zástrčku lze zasunout pouze do uzemněné zásuvky. Jedná se o bezpečnostní opatření. Pokud se vám nedaří zasunout zástrčku do zásuvky, kontaktujte elektrikáře, aby vám vyměnil zásuvku. Neomezujte bezpečnostní účely uzemněné zásuvky.
- 9 Používejte pouze napájecí kabel, který je dodáván s tímto zařízením.
- 10 Nenechte na napájecím kabelu cokoli stát. Neumísťuje tento výrobek tam, kde by lidé mohli stoupnout na kabel.
- 11 Neumísťujte na přístroj nic, co by blokovalo vytištěné stránky.
- 12 Před odebráním počkejte, než se stránky vysunou ze zařízení.
- 13 Odpojte tento výrobek z napájecí sítě a přenechejte servis oprávněnému servisnímu pracovníkovi za následujících podmínek:
  - Je-li napájecí kabel poškozený nebo roztřepený.
  - Pokud se do výrobku dostala voda.
  - Pokud byl výrobek vystaven vodě či dešti.
  - Pokud výrobek nefunguje normálně při dodržování pokynů pro používání. Nastavujte jen ty ovladače, které jsou popsány v pokynech pro používání. Nesprávné nastavování jiných ovladačů může vyústit v poškození a často bude vyžadovat extenzivní zásah kvalifikovaného technika, aby výrobek opět začal fungovat normálně.
  - Pokud došlo k pádu zařízení či poškození krytu.
  - Pokud výrobek vykazuje zjevnou změnu výkonu, jež vyžaduje servis.
- 14 Pro ochranu výrobku před přepětím doporučujeme používání ochranného zařízení (Ochrana proti přepětí).

15 Pro snížení rizika požáru, elektrického šoku a zranění lidí dodržujte následující:

- Nepoužívejte tento výrobek v blízkosti přístrojů, které používají vodu, bazénu nebo ve vlhkém sklepe.
- Nepoužívejte zařízení během elektrické bouře (existuje vzdálené riziko elektrického šoku) nebo pro ohlášení únik plynu v blízkosti úniku.

## Ochranné známky

---

Logo Brother je registrovaná ochranná známka společnosti Brother Industries, Ltd.

Brother je registrovaná ochranná známka společnosti Brother Industries, Ltd.

Multi-Function Link je registrovaná ochranná známka společnosti Brother International Corporation.

Windows a Microsoft jsou registrované ochranné známky společnosti Microsoft v USA a jiných zemích.

Macintosh a True Type jsou registrované ochranné známky společnosti Apple Computer, Inc.

PaperPort je registrovaná ochranná známka společnosti ScanSoft, Inc.

Presto! PageManager je registrovaná ochranná známka společnosti NewSoft Technology Corporation.

BROADCOM, SecureEasySetup a logo SecureEasySetup jsou ochranné známky nebo registrované ochranné známky společnosti Broadcom Corporation v USA a/nebo dalších zemích.

Java a veškerá ostatní odvozené ochranné známky jsou ochranné známky nebo registrované ochranné známky společnosti Sun Microsystems, Inc., v USA a dalších zemích.

Každá společnost, jejíž název softwaru je uveden v této příručce, má ve vztahu ke svým vlastním programům uzavřenu smlouvu o licenci na software.

**Veškeré ostatní značky a názvy výrobků uvedené v této Příručce uživatele, Příručce uživatele softwaru nebo Příručce síťových aplikací jsou registrované ochranné známky příslušných vlastníků.**

## Odstraňování problémů

Pokud se domníváte, že došlo k problému zařízení, zkontrolujte tabulku níže a postupujte podle tipů pro odstraňování problémů.

Většinu problémů dokáže uživatel odstranit snadno vlastními silami. Budete-li potřebovat další pomoc, středisko Brother Solutions Center poskytuje nejaktuálnější odpovědi na časté dotazy a tipy pro odstraňování problémů. Navštivte <http://solutions.brother.com>.

## Odstraňování běžných problémů

Pokud se domníváte, že došlo k problému s zařízením, nejdříve si kopii vytiskněte. Pokud je výtisk v pořádku, problém pravděpodobně není v tomto zařízení. Zkontrolujte tabulku níže a postupujte podle tipů pro odstraňování problémů.

### Potíže s kvalitou kopírování

Potíže	Doporučení
V kopiích se objevují svislé čáry.	Skener nebo primární koronový vodič pro tisk jsou špinavé. Oba vyčistěte. (Viz <i>Čištění skla skeneru</i> na straně 60 a <i>Čištění koronového vodiče</i> na straně 62.)

### Potíže s tiskem

Potíže	Doporučení
Špatná kvalita tisku	Viz <i>Zvýšení kvality tisku</i> na straně 46.
Svislé černé linky na výtiscích nebo kopiích.	Primární koronový vodič je pravděpodobně znečištěný. Vyčistěte primární koronový vodič. (Viz <i>Čištění koronového vodiče</i> na straně 62.) Pokud problém přetrvává, požádejte o pomoc společnost Brother nebo prodejce.
Žádný výtisk.	<ul style="list-style-type: none"> <li>■ Zkontrolujte, zda je zařízení připojené k elektrické zásuvce a je zapnuté.</li> <li>■ Zkontrolujte, zda jsou tonerová kazeta a fotoválec řádně nainstalovány. (Viz <i>Výměna fotoválce (DR-3100)</i> na straně 66).</li> <li>■ Zkontrolujte připojení kabelu rozhraní k zařízení a k počítači. (Viz <i>Stručný návod k obsluze</i>.)</li> <li>■ Zkontrolujte, zda byl nainstalován a zvolen správný ovladač tiskárny.</li> <li>■ Zkontrolujte, zda není na displeji LCD zobrazena chybová zpráva. (Viz <i>Chybové zprávy</i> na straně 51.)</li> <li>■ Přístroj je online. V počítači klepněte na tlačítko <b>Start</b>, potom <b>Nastavení</b> a potom <b>Tiskárny a faxy</b>. Klepněte na položku 'Brother DCP-XXXX (kde XXXX je název modelu)'. Zkontrolujte, zda není zaškrtnutá možnost 'Používat tiskárnu offline'.</li> </ul>
Zařízení tiskne neočekávaným způsobem nebo tiskne nesprávné znaky.	<ul style="list-style-type: none"> <li>■ Vysuňte zásobník papíru a počkejte, dokud zařízení nepřestane tisknout. Potom zařízení vypněte a na několik minut odpojte od elektrické zásuvky.</li> <li>■ Zkontrolujte, zda je používaná programová aplikace nastavena pro práci se zařízením.</li> <li>■ Používáte-li připojení prostřednictvím paralelního portu, zkontrolujte, zda je port nastaven na BRMFC, nikoli LPT1.</li> </ul>

## Potíže s tiskem (Pokračování)

Potíže	Doporučení
Zařízení vytiskne prvních pár stránek správně a potom na některých stránkách chybí text.	Zařízení nerozeznává signál zaplnění vstupní vyrovnávací paměti. Zkontrolujte, zda je kabel rozhraní připojen správně. (Viz <i>Stručný návod k obsluze</i> .)
Zařízení nemůže vytisknout plné stránky dokumentu.  Zobrazuje se zpráva Preplněna pamet.	<ul style="list-style-type: none"> <li>■ Zmenšete rozlišení tisku.</li> <li>■ Zjednodušte dokument a akci opakujte. Snižte grafickou kvalitu nebo počet velikostí písem v používané programové aplikaci.</li> <li>■ Rozšířte paměť.</li> </ul>
Záhlaví a zpatí v dokumentu se zobrazují na obrazovce, ale netisknou se.	V horní a dolní části stránky je netisknutelná oblast. Upravte horní a dolní okraj dokumentu.
Zařízení netiskne na obě strany papíru, ačkoli je ovladač tiskárny nastaven na Duplex. (pouze DCP-8065DN)	Zkontrolujte nastavení velikosti papíru v ovladači tiskárny. Je třeba vybrat velikost A4, Letter, Legal nebo Folio.
Zařízení netiskne nebo se tisk zastavil a stavový indikátor LED zařízení svítí žlutě.	Stiskněte tlačítko <b>Job Cancel (Zrušení úlohy)</b> . Po zrušení a vymazání úlohy z paměti zařízení pravděpodobně vytiskne neúplný výtisk. Zkuste tisknout znovu.

## Potíže při skenování

Potíže	Doporučení
Při skenování se zobrazují chyby TWAIN.	Zkontrolujte, zda je ovladač Brother TWAIN zvolen jako primární zdroj. V aplikaci PaperPort® klepněte na <b>Soubor, SKENOVÁNÍ</b> a zvolte <b>ovladač Brother TWAIN</b> .

## Potíže s programovým vybavením

Potíže	Doporučení
Nelze instalovat program nebo tisknout.	Spusťte program <b>Oprava MFL-Pro Suite</b> na disku CD-ROM. Tento program opraví a znovu nainstaluje program.
Nelze provést tisk '2-v-1' nebo '4-v-1'.	Zkontrolujte, zda je nastavení velikosti papíru v používané aplikaci a v ovladači tiskárny stejné.
Zařízení netiskne z aplikace Adobe Illustrator.	Zkuste zmenšit rozlišení tisku.
Při používání písem ATM některé znaky chybí nebo jsou místo nich vytištěny jiné.	Používáte-li operační systém Windows® 98/98SE/Me, klepněte na tlačítko <b>Start, Nastavení</b> a potom <b>Tiskárny</b> . Klepněte pravým tlačítkem myši na položku <b>Brother DCP-XXXX</b> (kde XXXX je název modelu) a klepněte na <b>Vlastnosti</b> . Klepněte na <b>Tiskový procesor</b> na kartě <b>Upřesnit</b> . Zvolte <b>RAW z Výchozí datový typ</b> .



## Potíže s programovým vybavením

Potíže	Doporučení
Zobrazují se chybové zprávy 'Nelze zapisovat do portu LPT1', 'Port LPT1 je již používán' nebo 'Zařízení MFC je zaneprázdněno'.	<p>Zkontrolujte, zda je zařízení zapnuté (zda je připojené do elektrické zásuvky a zda je zapnutý vypínač) a zda je připojeno přímo k počítači pomocí obousměrného kabelu paralelního rozhraní IEEE-1284. Kabel nesmí procházet dalším periferním zařízením (například zipovací jednotkou, externí jednotkou CD-ROM nebo přepínačem).</p> <p>Zkontrolujte, zda na displeji LCD není zobrazena žádná chybová zpráva.</p> <p>Zkontrolujte, zda se při spuštění počítače nespouští žádné další ovladače zařízení, která rovněž komunikují prostřednictvím portu paralelního rozhraní (například ovladače zipovacích jednotek, externích jednotek CD-ROM atd.) Doporučujeme zkontrolovat následující části: (Příkazové řádky Load=, Run= v souboru win.ini nebo skupinu Nastavení)</p> <p>Obraťte se na výrobce počítače a ověřte, zda nastavení portu paralelního rozhraní počítače v systému BIOS podporují obousměrnou komunikaci; tzn. (Režim paralelního portu - ECP)</p>

## Potíže při manipulaci s papírem

Potíže	Doporučení
Zařízení nepodává papír.  Na displeji LCD se zobrazí zpráva <i>Není papír</i> nebo zpráva o uvíznutí papíru.	<ul style="list-style-type: none"> <li>■ Pokud v zařízení došel papír, vložte do zásobníku nový svazek.</li> <li>■ Pokud je v zásobníku papír, zkontrolujte, zda je rovný. Pokud je papír zvlněný, narovnejte jej. Někdy je vhodné papír vyjmout, otočit svazek a znovu jej vložit do zásobníku.</li> <li>■ Zmenšete množství papíru v zásobníku a akci opakujte.</li> <li>■ Zkontrolujte, zda není v ovladači tiskárny vybrán režim deskového podavače.</li> <li>■ Pokud je na displeji LCD zobrazena zpráva o uvíznutí papíru a potíže přetrvávají, viz <i>Uvíznutí papíru</i> na straně 55.</li> </ul>
Zařízení nepodává papír z deskového podavače.	<ul style="list-style-type: none"> <li>■ Dobře papír provětrejte a vložte jej zpět do zásobníku.</li> <li>■ Zkontrolujte, zda je v ovladači tiskárny zvolen režim deskového podavače.</li> </ul>
Kolik mohu vložit obálek?	Obálky můžete podávat z deskového podavače. Používaná programová aplikace musí být nastavena pro tisk obálek používané velikosti. Toto nastavení se obvykle provádí v nabídce Vzhled strany nebo Nastavení dokumentu v používané programové aplikaci. Další informace viz Příručka uživatele programů.
Který papír je vhodný pro používání?	Můžete používat obyčejný papír, recyklovaný papír, obálky, fólie a štítky, které jsou určeny pro laserové přístroje. (Další podrobnosti viz <i>Vhodný papír a další média</i> na straně 8.)
Papír uvízl.	Viz <i>Uvíznutí papíru</i> na straně 55.

## Potíže s kvalitou tisku

Potíže	Doporučení
Potíštěné stránky jsou zmačkané.	<ul style="list-style-type: none"> <li>■ K tomuto problému může dojít při tisku na nekvalitní tenký nebo silný papír nebo při tisku na nedoporučenou stranu papíru. Zkuste obrátit svazek papíru v zásobníku.</li> <li>■ Zvolte typ papíru, který odpovídá typu používaného média. (Viz <i>Vhodný papír a další média</i> na straně 8).</li> </ul>
Výtisky jsou rozmazané.	Nastavení typu papíru pravděpodobně není správné pro typ používaného tiskového média nebo je tiskové médium příliš silné nebo má hrubý povrch.



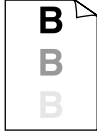

**Potíže s kvalitou tisku (Pokračování)**


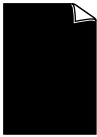
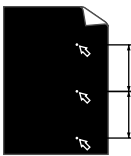
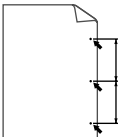

Potíže	Doporučení
Výtisky jsou příliš světlé.	<ul style="list-style-type: none"> <li>■ Pokud k tomuto problému dojde při kopírování, vypněte režim Úspora toneru v nastavení nabídky zařízení.</li> <li>■ Vypněte režim Úspora toneru na kartě Upřesnit v ovladači tiskárny.</li> </ul>





**Potíže sítě (pouze DCP-8065DN)**




Potíže	Doporučení
Nelze tisknout prostřednictvím kabelové sítě.	<ul style="list-style-type: none"> <li>■ Zkontrolujte, zda je zařízení zapnuté, zda je on-line a zda se nachází v režimu Připraveno. Vytiskněte seznam konfigurace sítě, ve které jsou uvedena aktuální nastavení sítě. Znovu připojte síťový kabel LAN k rozbočovači a ověřte, zda jsou kabely a síťové připojení v pořádku. Pokud možno zkuste připojit zařízení k jinému portu rozbočovače pomocí jiného kabelu. Pokud jsou zapojení v pořádku, horní indikátor LED na zadním panelu zařízení svítí zeleně.</li> <li>■ Používáte-li bezdrátové připojení nebo máte potíže se sítí, najdete další informace v Příručce síťových aplikací na disku CD-ROM.</li> </ul>
Funkce síťového skenování nefunguje.	<p>(Pouze pro operační systém Windows®) Nastavení brány firewall v počítači mohou blokovat nezbytné síťové připojení. Podle následujících pokynů nakonfigurujte bránu firewall. Používáte-li bránu firewall jiného výrobce (jinou, než bránu integrovanou v systému Windows), postupujte podle pokynů pro daný program nebo se obraťte na výrobce programu.</p> <p>&lt;Operační systém Windows® XP s aktualizací SP2&gt;</p> <ol style="list-style-type: none"> <li>1. Klepněte na tlačítko Start, 'Nastavení', 'Ovládací panely' a potom na 'Brána firewall systému Windows'. Zkontrolujte, zda je brána firewall systému Windows zapnutá na kartě 'Základní'.</li> <li>2. Klepněte na kartu 'Výjimky' a na tlačítko 'Přidat port'.</li> <li>3. Zadejte libovolný název, číslo portu (54295 pro síťové skenování), vyberte 'UPD' a klepněte na tlačítko 'OK'.</li> <li>4. Zkontrolujte, zda byla nová nastavení přidána a zaškrtnuta a potom klepněte na tlačítko 'OK'.</li> </ol> <p>Používáte-li operační systém Windows® XP s aktualizací SP1, obraťte se na středisko Brother Solutions Center.</p>
Počítač nemůže najít zařízení.	<p>&lt;Pro uživatele operačního systému Windows®&gt; Nastavení brány firewall v počítači mohou blokovat nezbytné síťové připojení. Podrobnosti viz výše uvedené pokyny.</p> <p>&lt;Pro uživatele operačního systému Macintosh®&gt; Znovu vyberte zařízení v aplikaci Přepínač zařízení v umístění Macintosh HD/Library/Printers/Brother/Utilities nebo z modelů v nástroji ControlCenter2.</p>


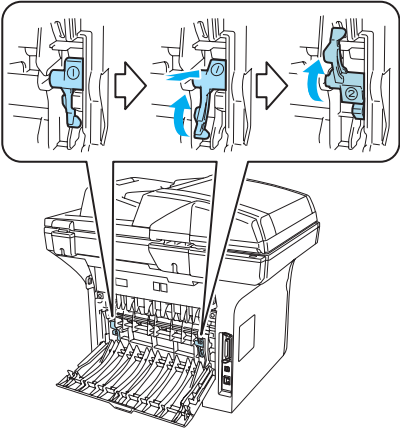


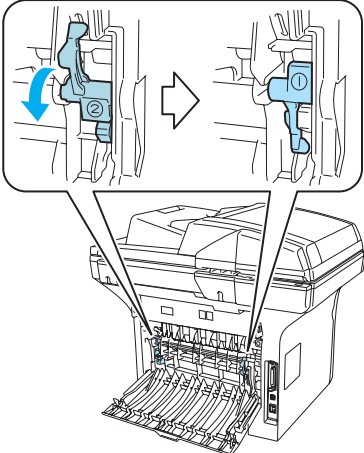
## Zvýšení kvality tisku

Příklady špatné kvality tisku	Doporučení
 <p><b>Nežřetelný</b></p>	<ul style="list-style-type: none"> <li>■ Zkontrolujte prostředí zařízení. Tyto potíže s tiskem mohou způsobovat podmínky, jako například vlhkost, vysoké teploty atd. (Viz <i>Volba umístění</i> na straně 34).</li> <li>■ Pokud je celá stránka příliš světlá, pravděpodobně je zapnutý režim Úspora toneru. Vypněte režim Úspora toneru v nabídce nastavení zařízení nebo ve Vlastnostech tiskárny ovladače.  Pokud k tomuto problému dojde při kopírování, vypněte režim Úspora toneru v nastavení nabídky zařízení.</li> <li>■ Vyčistěte sklo laseru a primární koronový vodič fotoválce. (Viz <i>Čištění skla laserové jednotky</i> na straně 61 a <i>Čištění koronového vodiče</i> na straně 62.) Pokud se kvalita tisku nezlepší, nainstalujte nový fotoválec. (Viz <i>Výměna fotoválce (DR-3100)</i> na straně 66.)</li> <li>■ Nainstalujte novou tonerovou kazetu. (Viz <i>Výměna tonerové kazety (TN-3130/TN-3170)</i> na straně 63.)</li> </ul>
 <p><b>Šedé pozadí</b></p>	<ul style="list-style-type: none"> <li>■ Zkontrolujte, zda používaný papír odpovídá specifikacím výrobce. (Viz <i>Vhodný papír a další média</i> na straně 8.)</li> <li>■ Zkontrolujte prostředí zařízení. Na zvýšení zašednutí pozadí mohou mít vliv podmínky, jako například vysoká teplota a vysoká vlhkost. (Viz <i>Volba umístění</i> na straně 34.)  Nainstalujte novou tonerovou kazetu. (Viz <i>Výměna tonerové kazety (TN-3130/TN-3170)</i> na straně 63.)</li> <li>■ Vyčistěte primární koronový vodič a fotoválec. (Viz <i>Čištění koronového vodiče</i> na straně 62 a <i>Čištění fotoválce</i> na straně 62.) Pokud se kvalita tisku nezlepší, nainstalujte nový fotoválec. (Viz <i>Výměna fotoválce (DR-3100)</i> na straně 66.)</li> </ul>
 <p><b>Duch</b></p>	<ul style="list-style-type: none"> <li>■ Zkontrolujte, zda používaný papír odpovídá specifikacím výrobce. Tento problém může způsobit papír s hrubým povrchem nebo silná tisková média.</li> <li>■ Zkontrolujte, zda jste v ovladači tiskárny nebo v nabídce nastavení Typ papíru zařízení zvolili správný typ média.</li> <li>■ Nainstalujte nový fotoválec. (Viz <i>Výměna fotoválce (DR-3100)</i> na straně 66.)</li> </ul>
 <p><b>Tonerové tečky</b></p>	<ul style="list-style-type: none"> <li>■ Zkontrolujte, zda používaný papír odpovídá specifikacím výrobce. Tento problém může způsobit papír s hrubým povrchem. (Viz <i>Vhodný papír a další média</i> na straně 8.)</li> <li>■ Vyčistěte primární koronový vodič a fotoválec. (Viz <i>Čištění koronového vodiče</i> na straně 62 a <i>Čištění fotoválce</i> na straně 62.) Pokud se kvalita tisku nezlepší, nainstalujte nový fotoválec. (Viz <i>Výměna fotoválce (DR-3100)</i> na straně 66.)</li> </ul>

Příklady špatné kvality tisku	Doporučení
 <p><b>Prázdný tisk</b></p>	<ul style="list-style-type: none"> <li>■ Zkontrolujte, zda používaný papír odpovídá specifikacím výrobce. (Viz <i>Vhodný papír a další média</i> na straně 8.)</li> <li>■ V ovladači tiskárny nebo v nastavení Typ papíru zařízení zvolte režim <b>Tlustý papír</b> nebo použijte slabší papír.</li> <li>■ Zkontrolujte prostředí zařízení. Prázdný tisk mohou způsobit podmínky, jako například vysoká vlhkost. (Viz <i>Volba umístění</i> na straně 34.)</li> <li>■ Vyčistěte primární koronový vodič fotoválce. (Viz <i>Čištění koronového vodiče</i> na straně 62). Pokud se kvalita tisku nezlepší, nainstalujte nový fotoválec. (Viz <i>Výměna fotoválce (DR-3100)</i> na straně 66.)</li> </ul>
 <p><b>Celé černé</b></p>	<ul style="list-style-type: none"> <li>■ Vyčistěte primární koronový vodič fotoválce. (Viz <i>Čištění koronového vodiče</i> na straně 62.)</li> <li>■ Fotoválec je pravděpodobně poškozen. Nainstalujte nový fotoválec. (Viz <i>Výměna fotoválce (DR-3100)</i> na straně 66.)</li> </ul>
 <p><b>Bílé tečky na černém textu a grafice v intervalech 94 mm (3,7 palců).</b></p>  <p><b>Černé tečky v intervalech 94 mm (3,7 palců)</b></p>	<p>Prach, papírový prach, lepidlo nebo jiné látky se mohou přilepit na povrch fotocitlivého válce (OPC) a způsobit výskyt bílých nebo černých teček na tištěných dokumentech.</p> <p>Provedte několik kopií prázdného bílého papíru. (Viz <i>Kopírování více kopií</i> na straně 24.)</p> <p>Pokud stále vidíte tečky na vytištěných dokumentech po provedení několika kopií, vyčistěte fotoválec (viz <i>Čištění fotoválce</i> na straně 62).</p> <p>Pokud se kvalita tisku nezlepšila, je třeba nainstalovat nový válec. (Viz <i>Výměna fotoválce (DR-3100)</i> na straně 66.)</p>
 <p><b>Černé stopy toneru po stránce</b></p>	<ul style="list-style-type: none"> <li>■ Zkontrolujte, zda používaný papír odpovídá specifikacím výrobce. (Viz <i>Vhodný papír a další média</i> na straně 8.)</li> <li>■ Pokud používáte archy štítků pro laserové multifunkční zařízení, lepidlo z archů se může občas přichytit na povrch fotoválce. Vyčistěte válec. (Viz <i>Čištění fotoválce</i> na straně 62.)</li> <li>■ Nepoužívejte papír se svorkami nebo sponkami, které by mohly poškrábat povrch válce.</li> <li>■ Neponechávejte nevybalený fotoválec na přímém slunečním světle nebo na světle místnosti – může dojít k jeho poškození.</li> <li>■ Fotoválec je pravděpodobně poškozen. Nainstalujte nový fotoválec. (Viz <i>Výměna fotoválce (DR-3100)</i> na straně 66.)</li> </ul>

Příklady špatné kvality tisku	Doporučení
 <p><b>Bílé čáry po straně</b></p>	<ul style="list-style-type: none"> <li>■ Zkontrolujte, zda používaný papír odpovídá specifikacím výrobce. Tento problém může způsobit papír s hrubým povrchem nebo silná tisková média. (Viz <i>Vhodný papír a další média</i> na straně 8.)</li> <li>■ Zkontrolujte, zda jste v ovladači tiskárny nebo v nabídce nastavení Typ papíru zařízení zvolili správný typ média.</li> <li>■ Tento problém pravděpodobně sám vymizí. Zkuste tento problém odstranit tím, že vytisknete několik stran, zejména pokud zařízení nebylo delší dobu používáno.</li> <li>■ Vyčistěte sklo skeneru měkkým hadříkem. (Viz <i>Čištění skla laserové jednotky</i> na straně 61.)</li> <li>■ Fotoválec je pravděpodobně poškozen. Nainstalujte nový fotoválec. (Viz <i>Výměna fotoválce (DR-3100)</i> na straně 66.)</li> </ul>
 <p><b>Čáry napříč stranou</b></p>	<ul style="list-style-type: none"> <li>■ Vyčistěte primární koronový vodič fotoválce. (Viz <i>Čištění koronového vodiče</i> na straně 62.)</li> <li>■ Vyčistěte sklo skeneru měkkým hadříkem. (Viz <i>Čištění skla laserové jednotky</i> na straně 61.)</li> <li>■ Fotoválec je pravděpodobně poškozen. Nainstalujte nový fotoválec. (Viz <i>Výměna fotoválce (DR-3100)</i> na straně 66.)</li> </ul>
 <p><b>Černé čáry na spodní části strany</b></p> <p>Potřísané strany mají ve spodním okraji tečky od toneru.</p>	<ul style="list-style-type: none"> <li>■ Vyčistěte primární koronový vodič fotoválce. (Viz <i>Čištění koronového vodiče</i> na straně 62.)</li> <li>■ Zkontrolujte, zda se modrý jezdec primárního koronového vodiče nachází ve výchozí pozici (▲).</li> <li>■ Fotoválec je pravděpodobně poškozen. Nainstalujte nový fotoválec. (Viz <i>Výměna fotoválce (DR-3100)</i> na straně 66.)</li> <li>■ Tonerová kazeta je pravděpodobně poškozena. Nainstalujte novou tonerovou kazetu. (Viz <i>Výměna tonerové kazety (TN-3130/TN-3170)</i> na straně 63.)</li> <li>■ Fixační jednotka je pravděpodobně znečištěna. Požádejte o servis společnost Brother nebo prodejce.</li> </ul>
 <p><b>Bílé čáry ve spodní části strany</b></p>	<ul style="list-style-type: none"> <li>■ Vyčistěte sklo laseru měkkým hadříkem. (Viz <i>Čištění skla laserové jednotky</i> na straně 61.)</li> <li>■ Tonerová kazeta je pravděpodobně poškozena. Nainstalujte novou tonerovou kazetu. (Viz <i>Výměna tonerové kazety (TN-3130/TN-3170)</i> na straně 63.)</li> </ul>

Příklady špatné kvality tisku	Doporučení
 <p data-bbox="209 421 410 450"><b>Nakloněná strana</b></p>	<ul style="list-style-type: none"> <li data-bbox="506 266 1229 349">■ Zkontrolujte, zda je papír či jiné tiskové médium řádně vložen do zásobníku a zda nejsou zarážky nastaveny příliš těsně nebo příliš volně od svazku papíru.</li> <li data-bbox="506 365 883 394">■ Správně nastavte vodítka papíru.</li> <li data-bbox="506 409 1226 461">■ Pokud používáte deskový podavač, viz <i>Vkládání obálek a dalších médií</i> na straně 11.</li> <li data-bbox="506 477 1020 506">■ Zásobník papíru je pravděpodobně přeplněný.</li> <li data-bbox="506 521 1146 573">■ Zkontrolujte kvalitu a typ papíru. (Viz <i>Vhodný papír a další média</i> na straně 8).</li> </ul>
 <p data-bbox="197 749 422 778"><b>Zkroucení a zvlnění</b></p>	<ul style="list-style-type: none"> <li data-bbox="506 591 1201 643">■ Zkontrolujte kvalitu a typ papíru. Zvlnění papíru způsobí vysoké teploty a vysoká vlhkost.</li> <li data-bbox="506 658 1249 741">■ Pokud zařízení moc často nepoužíváte, papír je možná v zásobníku příliš dlouho. Přetočte svazek papíru v zásobníku. Provětrejte papír a otočte papír v zásobníku o 180°.</li> </ul>
 <p data-bbox="186 948 433 977"><b>Přehyby nebo záhyby</b></p>	<ul style="list-style-type: none"> <li data-bbox="506 794 945 823">■ Zkontrolujte, zda je papír řádně vložen.</li> <li data-bbox="506 838 1146 890">■ Zkontrolujte kvalitu a typ papíru. (Viz <i>Vhodný papír a další média</i> na straně 8).</li> <li data-bbox="506 906 1240 958">■ Přetočte svazek papíru v zásobníku nebo otočte papír ve vstupním zásobníku o 180°.</li> </ul>

Příklady špatné kvality tisku	Doporučení
 <p data-bbox="182 529 378 556">Obálka se mačká</p>	<ol style="list-style-type: none"> <li data-bbox="467 311 742 343">1 Otevřete zadní víko.</li> <li data-bbox="467 372 1185 436">2 Přitlačte na část "1" na modrých páčkách na stranách zařízení podle následujícího obrázku.</li> <li data-bbox="467 465 1211 529">3 Když se horní část páčky začne otáčet dozadu, zvedněte spodní část páčky zdola nahoru, dokud se nezastaví.</li> <li data-bbox="467 558 1075 591">4 Zavřete zadní víko a znovu odešlete tiskovou úlohu.</li> </ol>  <p data-bbox="467 1054 664 1087"> <b>Poznámka</b></p> <p data-bbox="502 1099 1197 1163">Po dokončení tisku otevřete zadní víko a vraťte obě modré páčky zpět do původní polohy.</p>
 <p data-bbox="152 1360 408 1387">Nedostatečné zapečení</p>	<p data-bbox="463 1193 1222 1251">Otevřete zadní víko a zkontrolujte, zda se obě modré páčky na levé a na pravé straně nacházejí v dolní poloze.</p> 

## Chybové zprávy

Jako u všech moderních kancelářských výrobků může dojít k chybám. Pokud se tak stane, zařízení problém identifikuje a zobrazí chybovou zprávu. V následující části jsou uvedeny nejběžnější chybové zprávy.

Chybová zpráva	Příčina	Akce
Chlazení Cekej chvíli	Teplota fotoválce nebo tonerové kazety je příliš vysoká. Zařízení ukončí dočasně aktuální tiskovou úlohu a přejde do ochlazovacího režimu. Během ochlazovacího režimu uslyšíte, jak se otáčí ochlazovací větrák, zatímco na displeji LCD se zobrazí <b>Chlazení</b> a <b>Cekej chvíli</b> .	Zkontrolujte, zda je slyšet otáčení ventilátoru zařízení a zda výstupní průduch není zablokovaný.  Pokud se ventilátor otáčí, odstraňte veškeré překážky okolo výstupního průduchu, ponechte zařízení zapnuté, ale několik minut jej nepoužívejte.  Pokud se ventilátor neotáčí, postupujte podle doporučení níže.  Vypněte vypínač napájení zařízení a znovu jej zapněte. Pokud je chybová zpráva nadále zobrazena, nechte zařízení několik minut a zkuste to znovu.
Chyba toneru	Tonerová kazeta a fotoválec nejsou řádně nainstalovány.	Znovu nainstalujte tonerovou kazetu.
Chyba za jednot.	Teplota fixační jednotky nedosáhla stanovenou hodnotu v daném čase.	Vypněte vypínač, několik sekund počkejte a potom vypínač znovu zapněte. Nechte zařízení zapnuté 15 minut.
Chyba za jednot.1	Fixační jednotka je příliš horká.	
Duplex nedostup. (Pouze DCP-8065DN)	Zásobník pro oboustranný tisk není správně nainstalován.	Vyjměte zásobník pro oboustranný tisk a znovu jej nainstalujte.
Malo toneru	Pokud se na displeji zobrazí <b>Malo toneru</b> , můžete tisknout i nadále, ale zařízení vás informuje, že tonerová kazeta se blíží ke konci životnosti a toner brzy dojde.	Objednejte novou tonerovou kazetu.
Mnoho zásobníku	Je nainstalováno více volitelných zásobníků.	Může být nainstalován maximálně jeden volitelný zásobník. Vyjměte všechny doplňkové zásobníky.
Nelze inicializ. (Inicializovat) Nelze tisknout	Došlo k mechanické závadě zařízení.	Vypněte vypínač napájení zařízení a znovu jej zapněte. Pokud chybová zpráva stále trvá, nechte zařízení několik minut a zopakujte pokus o tisk, kopírování nebo skenování.



Chybová zpráva	Příčina	Akce
Nelze skenovat	Došlo k mechanické závadě zařízení.	Vypněte vypínač napájení zařízení a znovu jej zapněte. Pokud je chybová zpráva nadále zobrazena, nechte zařízení několik minut a zkuste to znovu.
	Dokument je příliš dlouhý pro oboustranné skenování.	Stiskněte tlačítko <b>Stop/Exit (Stop/Konec)</b> . Pro duplexní skenování použijte vhodnou velikost papíru. Viz <i>Skenování</i> na straně 73.
Není papír	V zařízení došel papír nebo papír není řádně vložen v zásobníku.	Proveďte jeden z následujících kroků: <ul style="list-style-type: none"> <li>■ Znovu vložte papír do zásobníku nebo do deskového podavače.</li> <li>■ Vyměňte papír a znovu jej vložte.</li> </ul>
Není toner	Tonerová kazeta a fotoválec nejsou instalovány nebo jsou instalovány nesprávně nebo je toner spotřebovaný a nelze tisknout.	Proveďte jeden z následujících kroků: <ul style="list-style-type: none"> <li>■ Znovu nainstalujte tonerovou kazetu a válec.</li> <li>■ Nainstalujte novou tonerovou kazetu. (Viz <i>Výměna tonerové kazety (TN-3130/TN-3170)</i> na straně 63).</li> </ul>
Není zásobník	Zásobník papíru není zcela zavřený.	Řádně zavřete zásobník papíru.
Otevřený kryt	Přední kryt není zcela zavřený.	Zavřete přední kryt tiskárny.
	Kryt fixační jednotky není zcela zavřený nebo je ve fixační jednotce zaseknutý papír.	Otevřete zadní kryt a potom otevřete kryt fixační jednotky. Odstraňte uvíznutý papír (pokud se zde nachází) a zavřete kryt fixační jednotky a zadní kryt.
Prach na valci	Je třeba vyčistit primární koronový vodič fotoválce.	Vyčistěte primární koronový vodič fotoválce. (Viz <i>Čištění koronového vodiče</i> na straně 62).
Preplněna paměť	Paměť zařízení je zaplněna.	<b>Probíhá kopírování</b> Proveďte jeden z následujících kroků: <ul style="list-style-type: none"> <li>■ Stisknutím tlačítka <b>Start</b> zkopírujte naskenované stránky.</li> <li>■ Stiskněte tlačítko <b>Stop/Exit (Stop/Konec)</b> a počkejte, dokud neskončí další probíhající operace, pak pokus zopakujte.</li> </ul> <b>Probíhá tisk</b> Proveďte jeden z následujících kroků: <ul style="list-style-type: none"> <li>■ Zmenšete rozlišení tisku.</li> <li>■ Zapněte funkci Ochrany stránek.</li> <li>■ Vymažte data z paměti stisknutím tlačítka <b>Job Cancel (Zrušení úlohy)</b>.</li> </ul>
Skener blokován	Senzor skenovacího skla se nepřesouvá do výchozí pozice.	Otevřete víko dokumentu, uvolněte páčku zámku skeneru a potom stiskněte tlačítko <b>Stop/Exit (Stop/Konec)</b> .

<b>Chybová zpráva</b>	<b>Příčina</b>	<b>Akce</b>
Valec konci	Končí životnost fotoválce.	Používejte fotoválec, dokud nezaznamenáte snížení kvality; potom fotoválec vyměňte. Viz <i>Výměna fotoválce (DR-3100)</i> na straně 66.
Valec konci	Při instalaci nového válce nebylo vynulováno počítadlo.	1. Otevřete přední kryt a stiskněte <b>Clear/Back (Vymaz/Zpět)</b> . 2. Stisknutím tlačítka <b>1</b> resetujte počítadlo.
Vymen laser	Je nejvyšší čas vyměnit laserovou jednotku.	Požádejte zákaznický servis Brother o výměnu laserové jednotky.
Vymen PF Kit 1	Je nejvyšší čas vyměnit podavač papíru pro zásobník 1.	Požádejte zákaznický servis Brother o výměnu podavače papíru pro zásobník 1.
Vymen PF Kit 2	Je nejvyšší čas vyměnit podavač papíru pro zásobník 2.	Požádejte zákaznický servis Brother o výměnu podavače papíru pro zásobník 2.
Vymen PF Kit DP	Je nejvyšší čas vyměnit podavač papíru pro deskový podavač.	Požádejte zákaznický servis Brother o výměnu podavače papíru pro deskový podavač.
Vymen zapek.jedn	Je nejvyšší čas vyměnit fixační jednotku.	Požádejte zákaznický servis Brother o výměnu fixační jednotky.
Zasek.pap.DP	Papír uvízl v deskovém podavači v zařízení.	Viz <i>Uvznutí papíru</i> na straně 55.
Zasek.pap.Duplex	Papír uvízl v zásobníku pro oboustranný tisk.	Viz <i>Uvznutí papíru</i> na straně 55.
Zasek.pap.uvnitr	Papír uvízl uvnitř zařízení.	Viz <i>Uvznutí papíru</i> na straně 55.
Zasek.pap.vzadu	Papír uvízl v zadní části zařízení.	Viz <i>Uvznutí papíru</i> na straně 55.
Zasek.pap.Z1 Zasek.pap.Z2	Papír uvízl v zásobníku papíru zařízení.	Viz <i>Uvznutí papíru</i> na straně 55.
Zkontr.original	Dokument nebyl řádně vložen nebo zaveden nebo byl dokument skenovaný z ADF příliš dlouhý.	Viz <i>Uvznutí dokumentů</i> na straně 54 nebo <i>Používání ADF</i> na straně 7.
Zkotr.rozmer pap	Papír nemá správnou velikost.	Vložte papír správné velikosti (A4, Letter, Legal nebo Folio) a potom nastavte Velikost papíru ( <b>Menu, 1, 2</b> ). Potom nastavte možnost Použít zásobník na kopírování nebo tisk ( <b>Menu, 1, 5, 1</b> nebo <b>Menu, 1, 5, 2</b> ).

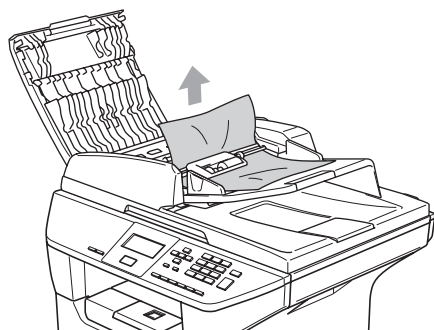
## Uváznutí dokumentů

V případě uváznutí dokumentu postupujte podle níže uvedených kroků.

### Dokument uvázl v horní části jednotky ADF

Dokument může uváznout, pokud není správně vložen nebo podán nebo pokud je příliš dlouhý. Při odstraňování uváznutého dokumentu postupujte podle následujících pokynů.

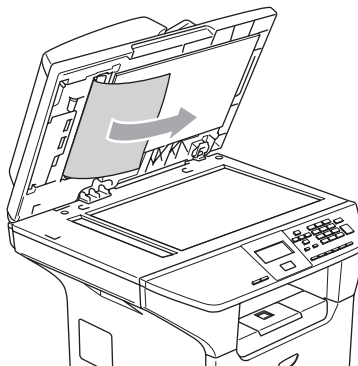
- 1 Vyjměte z ADF veškerý papír, který není uváznutý.
- 2 Otevřete kryt ADF.
- 3 Vytáhněte uváznutý dokument vlevo.



- 4 Zavřete kryt ADF.
- 5 Stiskněte tlačítko **Stop/Exit (Stop/Konec)**.

### Dokument je uváznutý uvnitř jednotky ADF

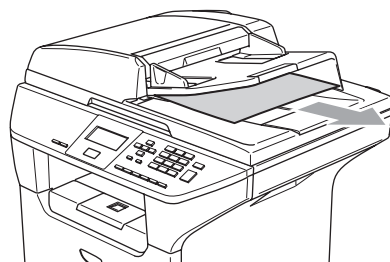
- 1 Vyjměte z ADF veškerý papír, který není uváznutý.
- 2 Zvedněte kryt dokumentu.
- 3 Vytáhněte uváznutý dokument vpravo.



- 4 Zavřete kryt dokumentu.
- 5 Stiskněte tlačítko **Stop/Exit (Stop/Konec)**.

### Dokument je uváznutý ve výstupním zásobníku

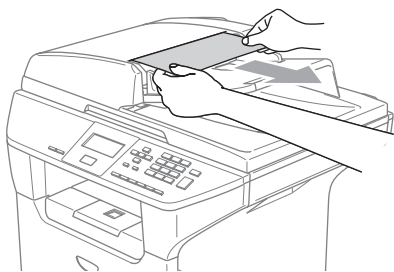
- 1 Vyjměte z ADF veškerý papír, který není uváznutý.
- 2 Vytáhněte uváznutý dokument vpravo.



- 3 Stiskněte tlačítko **Stop/Exit (Stop/Konec)**.

## Dokument uvízl v duplexní štěrbíně (pouze DCP-8065DN)

- 1 Vyměte z ADF veškerý papír, který není uvíznutý.
- 2 Vytáhněte uvíznutý dokument vpravo.



- 3 Stiskněte tlačítko **Stop/Exit (Stop/Konec)**.

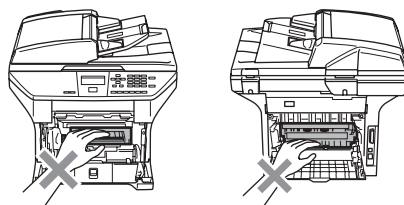
## Uvíznutí papíru

Podle pokynů v této části odstraňte uvíznutý papír.



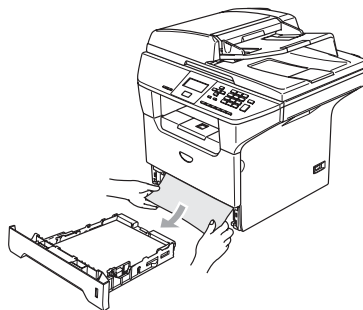
### HORKÝ POVRCH

Krátce po používání zařízení jsou některé vnitřní součásti zařízení velice horké. Po otevření předního krytu zařízení se nikdy nedotýkejte součástí, které jsou vyšrafované na následujícím obrázku.

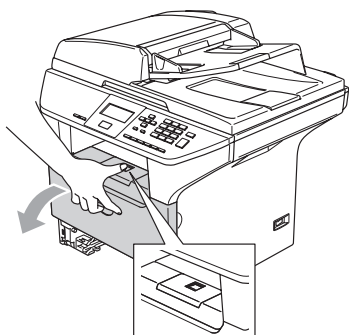


## Papír je uvíznutý uvnitř přístroje

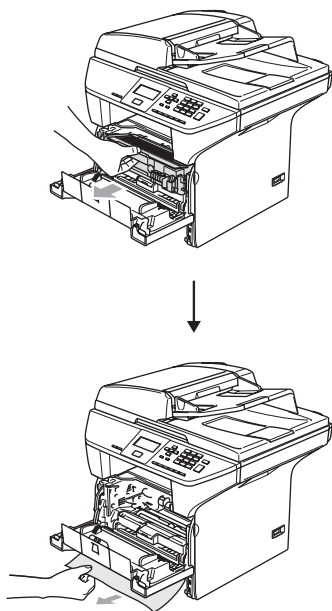
- 1 Vysuňte zásobník papíru zcela ze zařízení.
- 2 Uchopte uvíznutý papír oběma rukama a vytáhněte.



- 3 Stisknutím uvolňovací páčky krytu otevřete přední kryt.

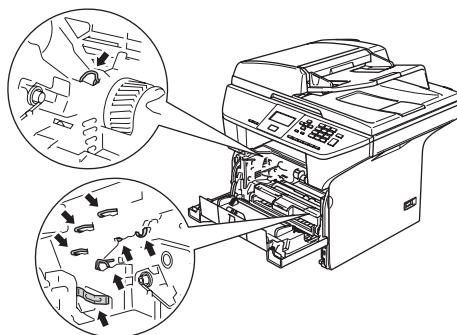


- 4 Pomalu vysuňte sestavu fotoválce a tonerové kazety. Uvíznutý papír lze vytáhnout společně s tonerovou kazetou a fotoválcem, případně tento postup může uvolnit papír, takže ho můžete vytáhnout z otvoru pro zásobník papíru.

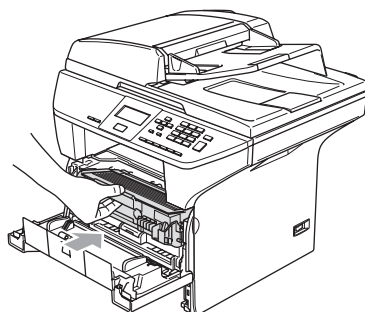


## ! UPOZORNĚNÍ

Aby se zabránilo poškození zařízení statickou elektřinou, nedotýkejte se elektrod uvedených na obrázku.



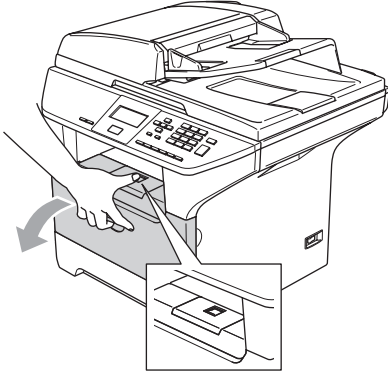
- 5 Zasuňte sestavu fotoválce a tonerovou kazetu zpět do zařízení.



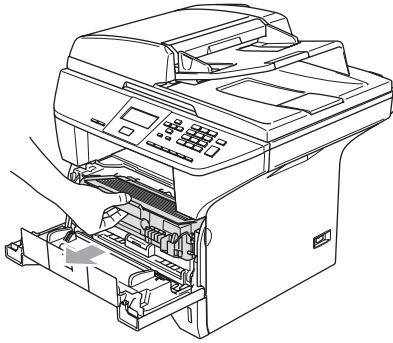
- 6 Zavřete přední kryt.  
7 Zasuňte zásobník papíru zcela do zařízení.

## Papír je uvíznutý v zadní části zařízení

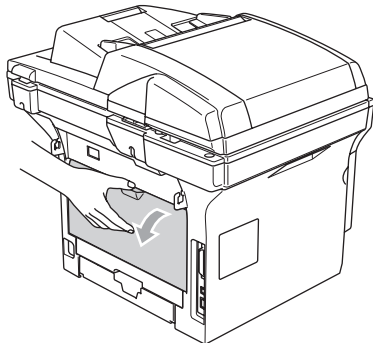
- 1 Stisknutím uvolňovací páčky krytu otevřete přední kryt.



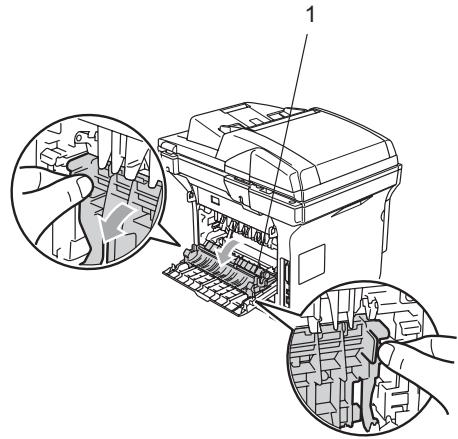
- 2 Vyměňte sestavu fotoválce a tonerovou kazetu.



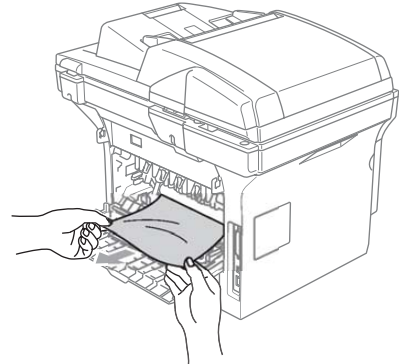
- 3 Otevřete zadní kryt.



- 4 Stlačením páček na levé a pravé straně k sobě otevřete kryt fixační jednotky (1).

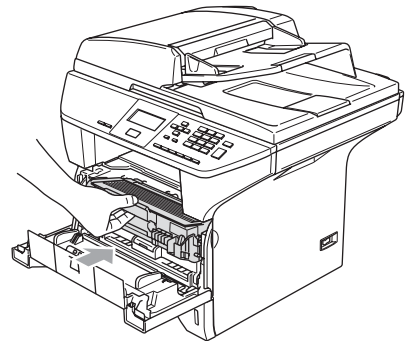


- 5 Oběma rukama opatrně vytáhněte uvíznutý papír z fixační jednotky.



- 6 Zavřete zadní kryt.

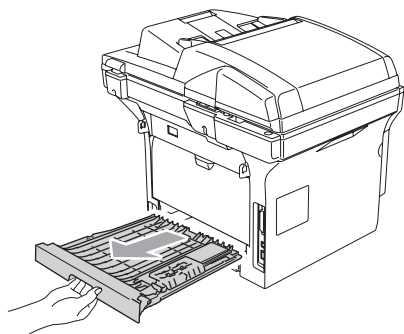
- 7 Zasuňte sestavu fotoválce a tonerovou kazetu zpět do zařízení.



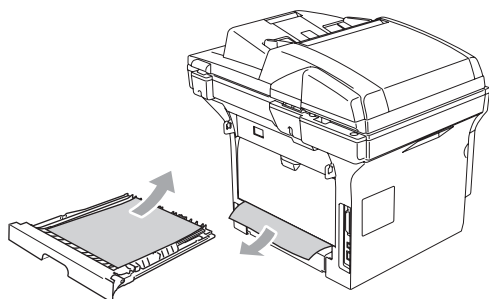
- 8 Zavřete přední kryt.

## Papír uvízl v duplexním zásobníku (pouze DCP-8065DN)

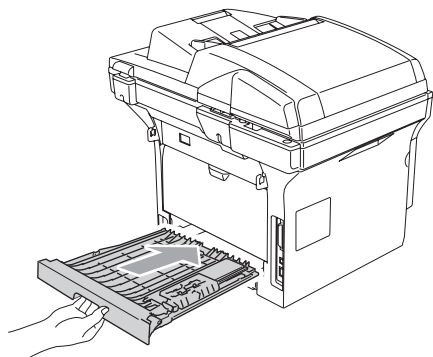
- 1 Vysuňte duplexní zásobník zcela ze zařízení.



- 2 Vyměte uvíznutý papír ze zařízení nebo z duplexního zásobníku.

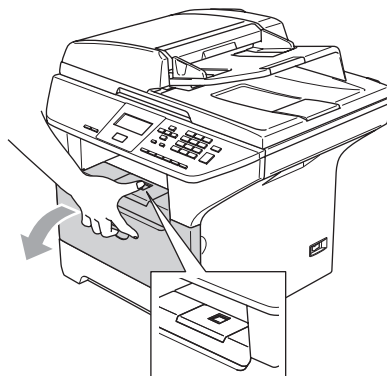


- 3 Zasuňte duplexní zásobník zpět do zařízení.

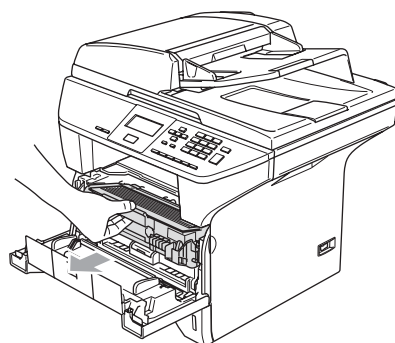


## Papír je uvíznutý uvnitř sestavy fotoválce a tonerové kazety

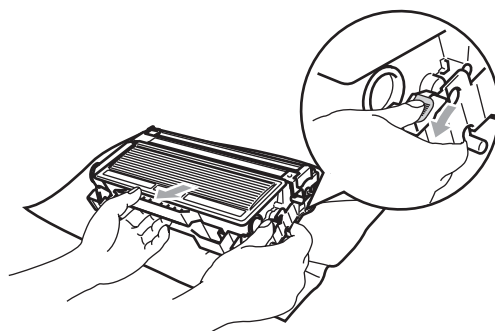
- 1 Stisknutím uvolňovací páčky krytu otevřete přední kryt.



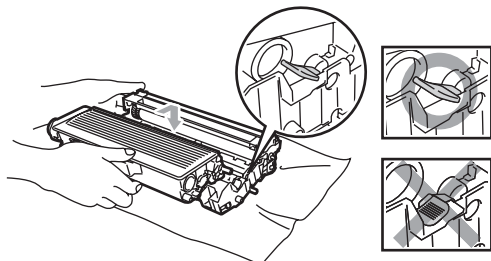
- 2 Vyměte sestavu fotoválce a tonerovou kazetu.



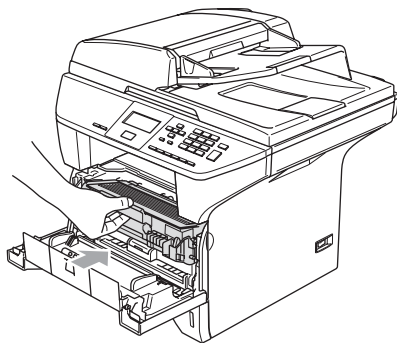
- 3 Přidržte páku zámku vpravo a vyjměte tonerovou kazetu z fotoválce. Vyměte uvíznutý papír (pokud se nachází ve válci).



- 4 Zasuňte tonerovou kazetu zpět do fotoválce tak, aby zacvakla na místo. Pokud kazetu vložíte správně, páka zámku se automaticky zvedne.



- 5 Zasuňte sestavu fotoválce a tonerovou kazetu zpět do zařízení.



- 6 Zavřete přední kryt.

## Běžná údržba

### ! UPOZORNĚNÍ

Fotoválec obsahuje toner a proto s ním zacházejte opatrně. Pokud toner znečistí vaše ruce nebo oděv, ihned jej otřete nebo omyjte studenou vodou.

### Čištění povrchu zařízení

### ! UPOZORNĚNÍ

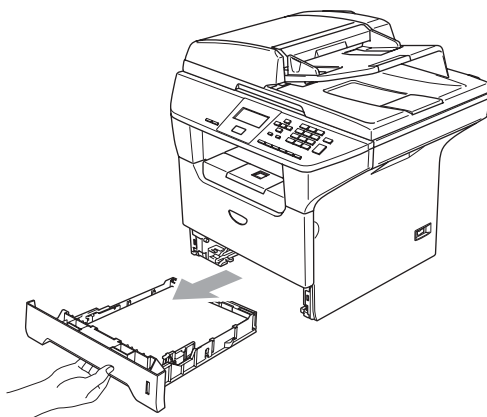
Použijte neutrální čisticidla. Čištění pomocí těkavých kapalin jako ředidlo nebo benzín poškodí povrch zařízení.

NEPOUŽÍVEJTE čisticí materiály obsahující čpavek.

NEPOUŽÍVEJTE izopropylový alkohol pro odstranění nečistot z ovládacího panelu. Panel by mohl popraskat.

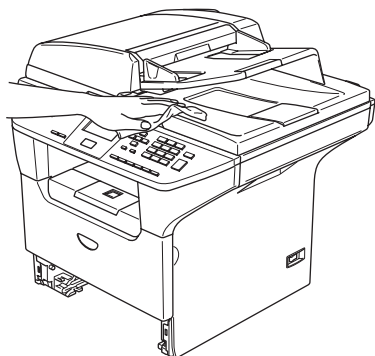
### Povrch zařízení čistěte následovně:

- 1 Vysuňte zásobník papíru zcela ze zařízení.



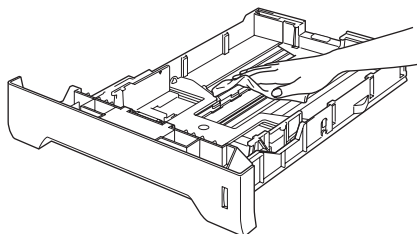


- 2 Jemným hadříkem otřete prach z povrchu zařízení.



- 3 Odstraňte vše, co zbylo v zásobníku papíru.

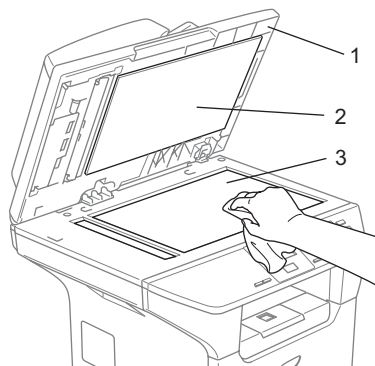
- 4 Jemným hadříkem otřete prach z vnitřní plochy zásobníku papíru.



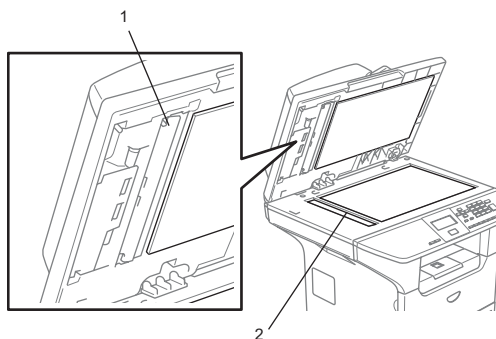
- 5 Znovu vložte papír do zásobníku a zasuňte zásobník zcela do zařízení.

## Čištění skla skeneru

- 1 Vypněte vypínač zařízení.
- 2 Zvedněte kryt dokumentu (1). Očistěte bílý plastový povrch (2) a sklo skeneru (3) pod víkem netřepivým hadříkem navlhčeným v izopropylovém alkoholu.



- 3 V jednotce ADF očistěte bílou plastovou lištu (1) a sklo skeneru (2) pod filmem netřepivým hadříkem navlhčeným v izopropylovém alkoholu.



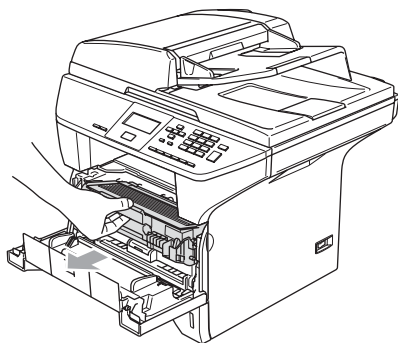
## Čištění skla laserové jednotky

### ! UPOZORNĚNÍ

Sklo laserové jednotky **NEČISTĚTE** izopropylovým alkoholem.

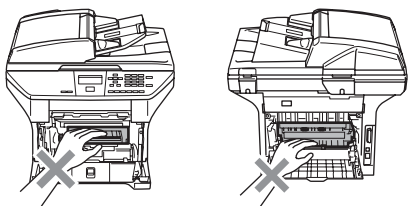
**NEDOTÝKEJTE** se skla laserové jednotky prsty.

- 1 Vypněte vypínač zařízení. Odpojte napájecí kabel z elektrické zásuvky.
- 2 Otevřete přední kryt a vysuňte sestavu fotoválce a tonerovou kazetu.



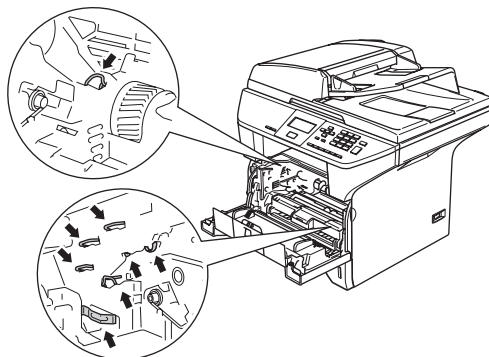
### HORKÝ POVRCH

Krátce po používání zařízení jsou některé vnitřní součásti zařízení velice horké. Po otevření předního krytu zařízení se nikdy **NEDOTÝKEJTE** součástí, které jsou vyšrafované na následujícím obrázku.

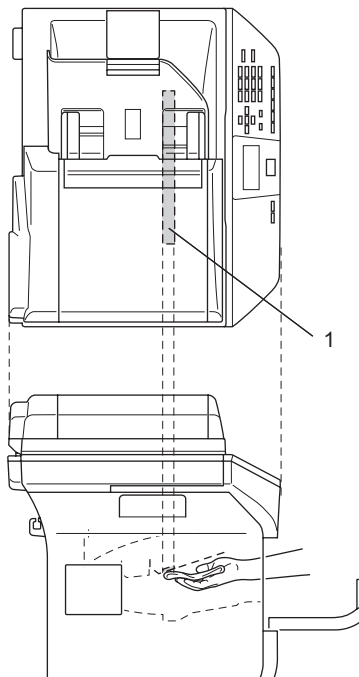


### ! UPOZORNĚNÍ

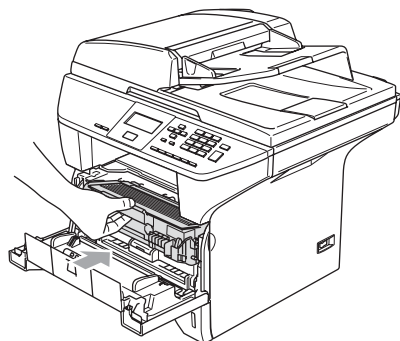
Aby se zabránilo poškození zařízení statickou elektřinou, **nedotýkejte se** elektrod uvedených na obrázku.



- 3 Opatrně očistěte sklo laserové jednotky (1) čistým, měkkým, suchým a netřepivým hadříkem. **Nepoužívejte** izopropylový alkohol.



- 4 Zasuňte sestavu fotoválce a tonerovou kazetu zpět do zařízení.

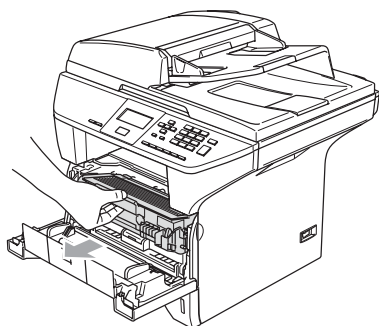


- 5 Zavřete přední kryt.
- 6 Připojte napájecí kabel zařízení k elektrické zásuvce. Zapněte vypínač zařízení.

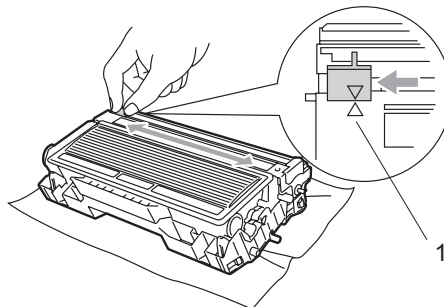
## Čištění koronového vodiče

Doporučujeme položit sestavu fotoválce a tonerové kazety na pracovní papír nebo textil pro případ náhodného rozsypaní toneru.

- 1 Otevřete přední kryt a vysuňte sestavu fotoválce a tonerovou kazetu.



- 2 Vyčistěte primární koronový vodič uvnitř fotoválce tak, že několikrát opatrně posunete modrý jezdec zprava doleva a zleva doprava.



- 3 Posuňte modrý jezdec zpět a zajistěte jej ve výchozí poloze (▼).

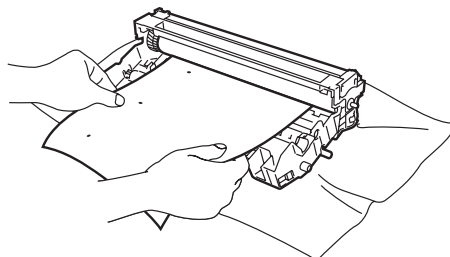
### ! UPOZORNĚNÍ

Pokud modrý jezdec nevrátíte do výchozí polohy (▼), na vytištěných stránkách by se mohly objevit svislé černé pruhy.

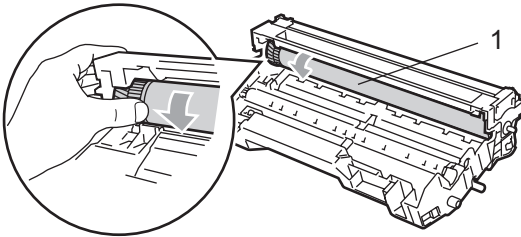
- 4 Zasuňte sestavu fotoválce a tonerovou kazetu zpět do zařízení.
- 5 Zavřete přední kryt.

## Čištění fotoválce

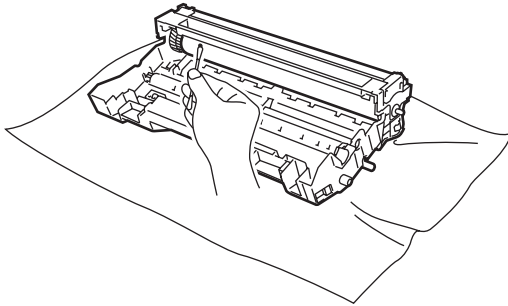
- 1 Vyměňte sestavu fotoválce a tonerovou kazetu a vyjměte tonerovou kazetu z fotoválce.
- 2 Před fotoválec umístěte vzorek tisku a vyhledejte přesnou polohu špatného tisku.



- 3 Otáčejte bílým ozubeným kolem na válci a zároveň kontrolujte povrch fotoválce OPC (1).



- 4 Když najdete nečistotu na povrchu fotoválce, která odpovídá vzoru tisku, jemně otřete povrch fotoválce bavlněným hadříkem lehce namočeným v izopropylovém alkoholu.



### ! UPOZORNĚNÍ

Fotoválec OPC je fotocitlivý a proto se jej nedotýkejte prsty.

Na povrch fotoválce příliš netlačte a vyvarujte se prudkých pohybů při čištění.

**NEPOKOUŠEJTE** se očistit povrch fotoválce ostrým předmětem, například kuličkovým perem, mohlo by dojít k trvalému poškození jednotky fotoválce.

## Výměna tonerové kazety (TN-3130/TN-3170)

S tonerovou kazetou TN-3170 lze vytisknout přibližně 7 000 stran při vysoké výtěžnosti toneru. Když je náplň tonerové kazety téměř vyčerpána, na displeji se zobrazí

*Malo toneru.* Toto zařízení je dodáváno se standardní tonerovou kazetou TN-3130, kterou je nutno vyměnit přibližně po 3 500 stránkách. Skutečný počet stran se liší podle průměrného typu dokumentu (tj. standardní dopis, jemná grafika).

### Poznámka

Je vhodné připravit k použití novou tonerovou kazetu, když uvidíte upozornění *Malo toneru.*

Zlikvidujte použitou tonerovou kazetu podle místních nařízení a udržujte ji odděleně od domácího odpadu. Další informace o recyklaci naleznete na naší ekologické webové stránce

[www.brothergreen.co.uk](http://www.brothergreen.co.uk). Tonerovou kazetu řádně uzavřete, aby se tonerový prášek nevysypal z kazety. Pokud máte dotazy, kontaktujte místní kancelář pro likvidaci odpadu.

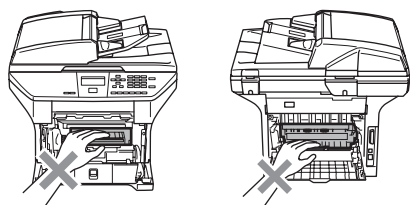
Při výměně tonerové kazety doporučujeme vyčistit koronový vodič fotoválce. (Viz *Čištění skla laserové jednotky* na straně 61 a *Čištění koronového vodiče* na straně 62.)

## Výměna tonerové kazety

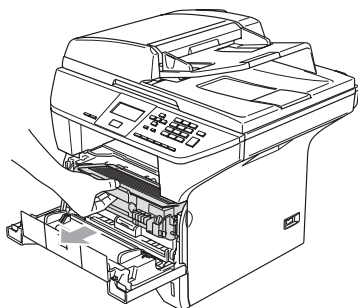


### HORKÝ POVRCH

Krátce po používání zařízení jsou některé vnitřní součásti zařízení velice horké. Po otevření předního krytu zařízení se nikdy nedotýkejte součástí, které jsou vyšrafované na následujícím obrázku.

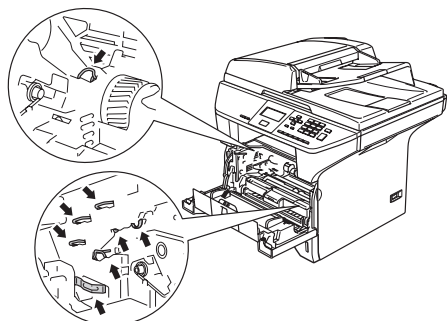


- 1 Otevřete přední kryt a vysuňte sestavu fotoválce a tonerovou kazetu.

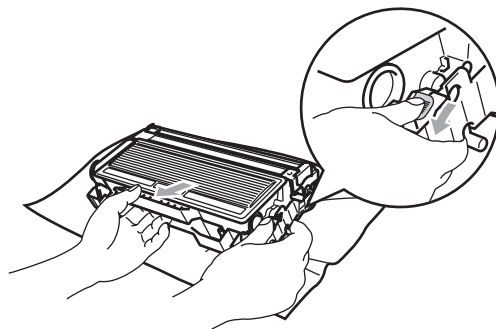


### UPOZORNĚNÍ

Aby se zabránilo poškození zařízení statickou elektřinou, nedotýkejte se elektrod uvedených na obrázku.



- 2 Přidržte páku zámku vpravo a vyjměte tonerovou kazetu z fotoválce.



### VAROVÁNÍ

Tonerovou kazetu **NEVHAZUJTE** do ohně. Mohlo by dojít k výbuchu a zranění.



### UPOZORNĚNÍ

Položte sestavu fotoválce na pracovní papír nebo textil pro případ náhodného rozsypání toneru.

S tonerovou kazetou manipulujte opatrně. Pokud toner znečistí vaše ruce nebo oděv, ihned jej otřete nebo omyjte studenou vodou.

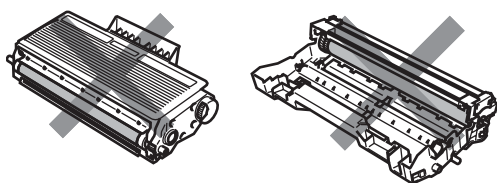
## ! UPOZORNĚNÍ

Zařízení Brother jsou navržena pro práci s tonerem určité specifikace a budou pracovat na úrovni maximální výkonnosti při používání originálních tonerových kazet značky Brother (**TN-3130/TN-3170**).

Společnost Brother nemůže zaručit tento optimální výkon, pokud se používají tonery či tonerové kazety jiných specifikací.

Společnost Brother tudíž nedoporučuje v tomto zařízení použití kazet jiných než kazet Brother nebo doplňování prázdných kazet tonerem z jiných zdrojů. Pokud dojde k poškození fotoválce či jiné části tohoto zařízení jako důsledek používání toneru či tonerových kazet jiných než originálních výrobků Brother kvůli nekompatibilitě nebo nevhodnosti těchto výrobků pro práci v tomto zařízení, veškeré nezbytné opravy nemohou být pokryty zárukou.

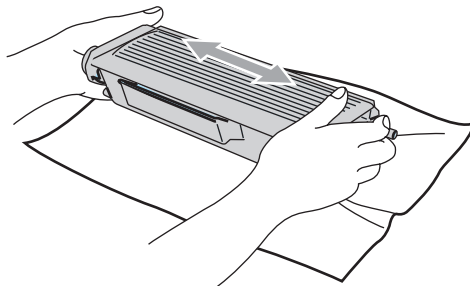
Tonerovou kazetu vybalte až těsně před vložením do zařízení. Pokud tonerovou kazetu necháte dlouhou dobu rozbalenou, zkrátí se životnost toneru.



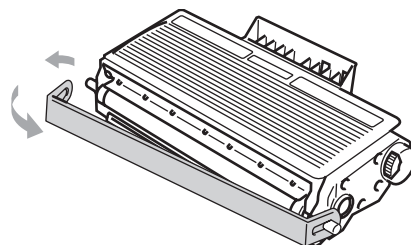
**NEDOTÝKEJTE** se částí, které jsou na obrázcích označené šrafováním, aby nedošlo ke snížení kvality tisku.

- 3 Rozbalte novou tonerovou kazetu. Použitou tonerovou kazetu vložte do hliníkového sáčku a zlikvidujte podle místních předpisů.

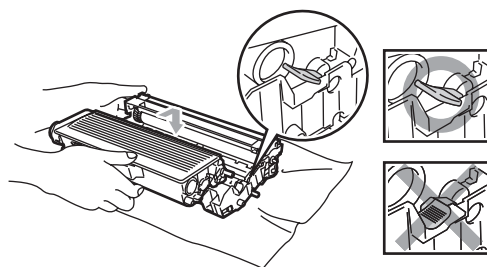
- 4 Tonerovou kazetu lehce protřepejte pětkrát až šestkrát ze strany na stranu, aby se toner rovnoměrně rozprostřel uvnitř kazety.



- 5 Sejměte ochranný kryt.



- 6 Zasuňte novou tonerovou kazetu zcela do fotoválce tak, aby zacvakla na místo. Pokud kazetu vložíte správně, páka zámku se automaticky zvedne.



- 7 Vyčistěte primární koronový vodič uvnitř fotoválce tak, že několikrát opatrně posunete modrý jezdec zleva doprava a zprava doleva. Vraťte modrý jezdec do výchozí polohy (▼).
- 8 Zasuňte sestavu fotoválce a tonerovou kazetu zpět do zařízení.
- 9 Zavřete přední kryt.

## Výměna fotoválce (DR-3100)

Zařízení používá fotoválec k přenášení obrazu na papír. Pokud se na displeji objeví *Valec konci*, fotoválec se blíží ke konci životnosti a je třeba koupit nový.

I když se na displeji objeví *Valec konci*, můžete pokračovat v tisku ještě nějakou dobu, aniž byste museli vyměnit fotoválec. Pokud však dojde ke značnému zhoršení kvality tisku (i před objevením *Valec konci*), pak by měl být fotoválec vyměněn. Při výměně fotoválce je vhodné zařízení vyčistit. (Viz *Čištění skla laserové jednotky* na straně 61).

### ! UPOZORNĚNÍ

Při vyjímání manipulujte s fotoválcem opatrně, protože obsahuje toner. Pokud toner znečistí vaše ruce nebo oděv, ihned jej otřete nebo omyjte studenou vodou.

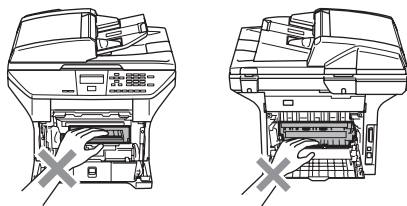
### Poznámka

Fotoválec je spotřební materiál a je nutno jej pravidelně vyměňovat. Životnost fotoválce ovlivňuje mnoho faktorů jako teplota, vlhkost, typ papíru a množství toneru, který používáte na počet stran v tiskové úloze. Odhadovaná životnost fotoválce je přibližně 25 000 stran. Skutečný počet stran, který fotoválec vytiskne, může být i nižší než tento odhad. Protože nemůžeme mít přehled o mnoha faktorech ovlivňujících skutečnou dobu životnosti fotoválce, nemůžeme zaručit minimální počet stran, které s fotoválcem vytisknete.

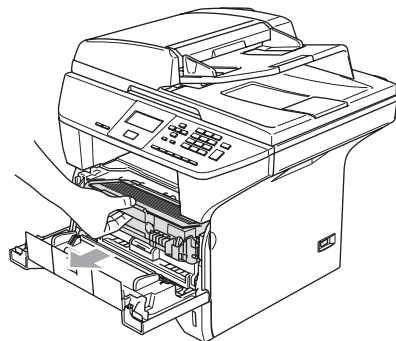


### HORKÝ POVRCH

Krátce po používání zařízení jsou některé vnitřní součásti zařízení velice horké. Po otevření předního krytu zařízení se nikdy nedotýkejte součástí, které jsou vyšrafované na následujícím obrázku.

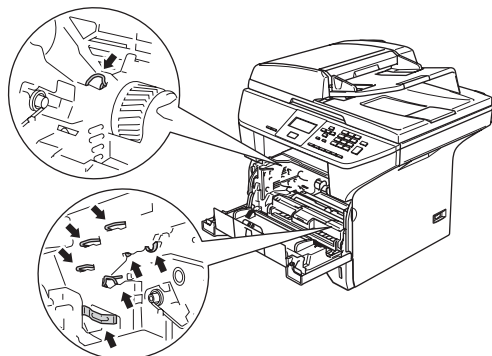


- 1 Otevřete přední kryt a vysuňte sestavu fotoválce a tonerovou kazetu.

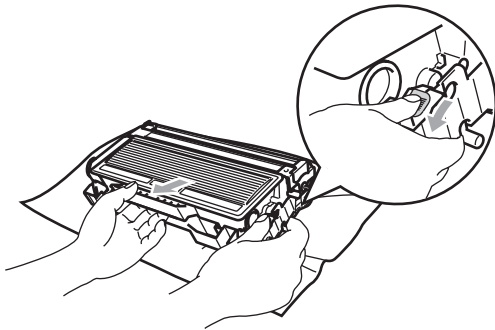


### UPOZORNĚNÍ

Aby se zabránilo poškození zařízení statickou elektřinou, nedotýkejte se elektrod uvedených na obrázku.



- 2 Přidržte páku zámku vpravo a vyjměte tonerovou kazetu z fotoválce.



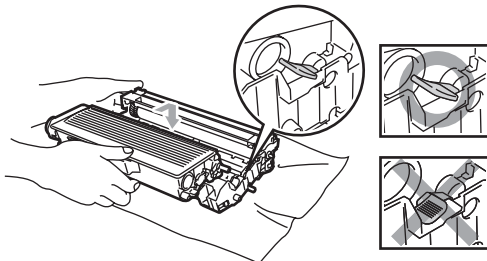
 **Poznámka**

Zlikvidujte použitý fotoválec podle místních nařízení a udržujte jej odděleně od domácího odpadu. Fotoválec řádně uzavřete, aby se tonerový prášek nevysypal z kazety. Pokud máte dotazy, kontaktujte místní kancelář pro likvidaci odpadu.

 **UPOZORNĚNÍ**

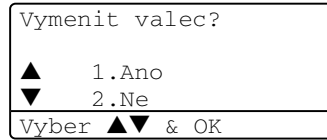
Fotoválec vybalte až těsně před vložením do zařízení. Starý fotoválec vložte do plastového sáčku.

- 3 Vybalte nový fotoválec.
- 4 Zasuňte tonerovou kazetu zcela do nového fotoválce tak, aby zacvakla na místo. Pokud kazetu vložíte správně, páka zámku se automaticky zvedne.



- 5 Zasuňte sestavu fotoválce a tonerovou kazetu zpět do zařízení. Nezavírejte přední kryt.

- 6 Stiskněte tlačítko **Clear/Back (Výmaz/Zpět)**.



Stisknutím tlačítka **1** potvrďte instalaci nového fotoválce.

- 7 Když se na displeji objeví **Potvrzeno**, zavřete přední kryt.

 **UPOZORNĚNÍ**

Pokud toner znečistí vaše ruce nebo oděv, ihned jej otřete nebo omyjte studenou vodou.



## Výměna opotřebitelných dílů

Opotřebitelné díly je třeba pravidelně vyměňovat, aby byla zachována kvalita tisku. Po vytisknutí přibližně 100 000 stránek je třeba vyměnit díly uvedené v následující tabulce. Když se na displeji LCD zobrazí následující zpráva, požádejte o servis prodejce Brother.

Zpráva na displeji LCD	Popis
Vymen PF Kit DP	Vyměňte podavač papíru pro deskový podavač.
Vymen PF Kit 1	Vyměňte podavač papíru pro zásobník 1.
Vymen PF Kit 2	Vyměňte podavač papíru pro zásobník 2.
Vymen zapek.jedn	Vyměňte fixační jednotku.
Vymen laser	Vyměňte laserovou jednotku.

## Změna jazyka displeje

Můžete změnit jazyk displeje.

- 1 Stiskněte tlačítko **Menu, 1, 0**.

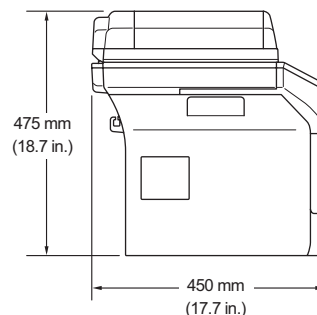
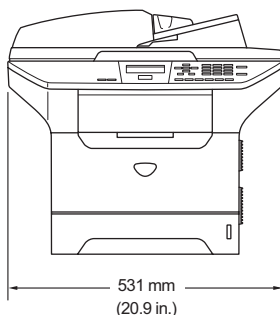


- 2 Stiskněte ▲ nebo ▼ a zvolte váš jazyk. Stiskněte tlačítko **OK**.
- 3 Stiskněte tlačítko **Stop/Exit (Stop/Konec)**.

## Obecné

<b>Kapacita paměti</b>	32 MB
<b>ADF (automatický podavač dokumentů)</b>	Max. 50 stránek (svazek) Duplexní (pouze DCP-8065DN) Doporučené prostředí: Teplota: 20 až 30°C (68°F až 86°F) Vlhkost vzduchu: 50% - 70%
<b>Zásobník papíru</b>	250 listů [80 g/m <sup>2</sup> (20 lb)]
<b>Typ tiskárny</b>	Laserová
<b>Způsob tisku</b>	Elektrografický polovodičovým laserovým paprskem
<b>Displej z tekutých krystalů</b>	22 znaků × 5 řádků
<b>Zdroj napájení</b>	220 – 240 V 50/60 Hz
<b>Spotřeba</b>	Kopírování: průměrně 660 W Režim spánku: průměrně 15 W Pohotovostní režim: průměrně 85 W

### Rozměry



### Hmotnost

Bez fotoválce/tonerové jednotky:  
(DCP-8060) 35,5 liber (16,1 kg)  
(DCP-8065DN) 36,0 liber (16,3 kg)

**Hlučnost**

Akustický výkon

Provoz (kopírování): LWAd = 7,0 bellů

Pohotovostní režim: LWAd = 4,6 bellů

Akustický tlak

Provoz (kopírování): LpAm = 55 dBA

Pohotovostní režim: LpAm = 30 dBA

**Teplota**

Provoz: 10 až 32,5°C (50°F až 90,5°F)

Uschování: 0 až 40°C (32°F až 104°F)

**Vlhkost**

Provoz: 20 až 80% (bez kondenzace)

Uschování: 10 až 90% (bez kondenzace)

# Tisková média

## Vstup papíru

### Zásobník papíru

- Typ papíru:  
Obyčejný papír, dokumentový papír, recyklovaný papír nebo fólie
- Velikost papíru:  
A4, Letter, Executive, A5, A6, B5 a B6
- Gramáž papíru:  
60 až 105 g/m<sup>2</sup> (16 až 28 liber)
- Maximální kapacita zásobníku papíru: Až 250 listů běžného papíru 80 g/m<sup>2</sup> (20 liber) nebo až 10 fólií

### Deskový podavač (DP)

- Typ papíru:  
Obyčejný papír, recyklovaný papír, fólie, obálky, dokumentový papír nebo štítky
- Velikost papíru:  
Šířka: 69,9 až 215,9 mm (2,75 až 8,5 in.)  
Délka: 116 až 406,4 mm (4,57 až 16 in.)
- Gramáž papíru:  
60 až 161 g/m<sup>2</sup> (16 až 43 lb)
- Maximální kapacita zásobníku papíru: max. 50 listů obvyčejného papíru 80 g/m<sup>2</sup> (20 lb)

## Výstup papíru

Max. 150 listů (výstup lícem dolů do výstupního zásobníku papíru)

# Kopírování

<b>Barevně/jednobarevně</b>	Jednobarevně
<b>Duplexní kopírování</b>	Ano (pouze DCP-8065DN)
<b>Velikost jednostranného dokumentu</b>	Šířka ADF: 148,0 až 215,9 mm (5,8 až 8,5 in.) Výška ADF: 148,0 až 355,6 mm (5,8 až 14 in.) Šířka sklo skeneru: max. 215,9 mm (8,5 in.) Výška sklo skeneru: max. 355,6 mm (14 in.) Šířka kopírování: max. 211,3 mm (8,32 in.)
<b>Velikost oboustranného (duplexního) kopírování (pouze DCP-8065DN)</b>	Šířka ADF: 148,0 až 215,9 mm (5,8 až 8,5 in.) Výška ADF: 148,0 až 297,0 mm (5,8 až 11,7 in.)
<b>Vícenásobné kopie</b>	Kompletuje nebo třídí až 99 stran
<b>Zvětšování/zmenšování</b>	25% až 400% (v krocích o 1%)
<b>Rozlišení</b>	Až 1200 × 600 dpi <sup>1</sup>
<b>Doba vytištění první kopie</b>	Přibližně 10,5 sekund

<sup>1</sup> Při kopírování ze skla skeneru v režimu textové kvality v měřítku 100%.

# Skenování

<b>Barevně/jednobarevně</b>	Ano
<b>Duplexní skenování</b>	Ano (pouze DCP-8065DN)
<b>Kompatibilita s TWAIN</b>	Ano (Windows® 98/98SE/Me/2000 Professional/XP/ Windows NT® Workstation verze 4.0)  Mac OS® 9.1 - 9.2/Mac OS® X 10.2.4 nebo vyšší
<b>Kompatibilní s WIA</b>	Ano (Windows® XP)
<b>Barevná hloubka</b>	24bitové barvy
<b>Rozlišení</b>	Až 19200 × 19200 dpi (s interpolací) <sup>1</sup>  Až 600 × 2400 dpi (optické) <sup>2</sup>
<b>Velikost jednostranného dokumentu</b>	Šířka ADF: 148,0 až 215,9 mm (5,8 až 8,5 in.) Výška ADF: 148,0 až 355,6 mm (5,8 až 14 in.) Šířka sklo skeneru: max. 215,9 mm (8,5 in.) Výška sklo skeneru: max. 355,6 mm (14 in.)
<b>Velikost oboustranného (duplexního) kopírování (pouze DCP-8065DN)</b>	Šířka ADF: 148,0 až 215,9 mm (5,8 až 8,5 in.) Výška ADF: 148,0 až 297,0 mm (5,8 až 11,7 in.)
<b>Šířka skenování</b>	max. 212 mm (8,35 in.)
<b>Stupně šedé</b>	256 úrovní

<sup>1</sup> Maximální rozlišení skenování 1200 × 1200 dpi s ovladačem WIA v operačním systému Windows® XP (pomocí skenovacího nástroje Brother lze zvolit rozlišení až 19200 × 19200 dpi)

<sup>2</sup> Při používání skla skeneru

# Tisk

<b>Emulace</b>	PCL6 BR-Script (PostScript) úroveň 3 IBM® Proprinter XL Epson® FX-850™
<b>Ovladač tiskárny</b>	Ovladač tiskárny Brother s grafickým uživatelským rozhraním (GDI) s podporou pro operační systém Windows® 98/98SE/Me/2000 Professional/XP/Windows NT® Workstation verze 4.0 Ovladač laserové tiskárny Brother pro operační systém Mac OS® 9.1 - 9.2/Mac OS® X 10.2.4 nebo vyšší
<b>Rozlišení</b>	1200 dpi <sup>1</sup> , HQ1200 (2400 × 600 dpi), 600 dpi, 300 dpi
<b>Rychlost tisku</b>	Až 28 stránek/min. (velikost A4) <sup>2</sup>
<b>Duplexní tisk</b>	Až 13 stránek/min. (pouze DCP-8065DN)
<b>První výtisk</b>	Méně než 8,5 sekund

<sup>1</sup> Použijete-li nastavení vysoké kvality 1200 dpi (1200 × 1200 dpi), bude tisk pomalejší.

<sup>2</sup> Ze standardního a doplňkového zásobníku papíru.

# Rozhraní

<b>Paralelní</b>	Obousměrný stíněný paralelní kabel kompatibilní se standardem IEEE 1284 délky max. 2,0 m (6 stop).
<b>USB</b>	Kabel rozhraní USB 2.0 délky max. 2,0 m (6 stop). <sup>1</sup>
<b>Síťový kabel</b>	Kabel Ethernet UTP kategorie 5 nebo vyšší.

<sup>1</sup> Toto zařízení je vybaveno vysokorychlostním rozhraním USB 2.0. Toto zařízení lze rovněž připojit k počítači s rozhraním USB 1.1.



# Požadavky na počítač

Minimální požadavky na systém a podporované softwarové funkce počítače								
Platforma počítače a verze operačního systému		Podporované programové funkce počítače	Rozhraní počítače	Minimální frekvence procesoru	Minimální velikost paměti RAM	Doporučená velikost paměti RAM	Volné místo na pevném disku	
							Pro ovladače	Pro aplikace
Operační systém Windows®	98, 98SE	Tisk, skenování <sup>3</sup>	Paralelní, USB, Ethernet <sup>4</sup>	Procesor Intel® Pentium® II nebo ekvivalentní	32 MB	128 MB	90 MB	130 MB
	Me		Paralelní, USB, Ethernet <sup>4</sup>					
	Operační systém NT® Workstation 4.0		Paralelní, Ethernet <sup>4</sup>					
	2000 Professional		Paralelní, USB, Ethernet <sup>4</sup>	64 MB	256 MB			
	XP Home <sup>1</sup>		Paralelní, USB, Ethernet <sup>4</sup>	128 MB	256 MB	150 MB	220 MB	
	XP Professional <sup>1</sup>		Paralelní, USB, Ethernet <sup>4</sup>	128 MB	256 MB	150 MB	220 MB	
	XP Professional x64 bit Edition <sup>1</sup>	Paralelní, USB, Ethernet <sup>4</sup>	Procesor AMD Opteron™ AMD Athlon™ 64 Intel® Xeon™ s Intel® EM64T Intel® Pentium® 4 s Intel® EM64T	256 MB	512 MB	150 MB	220 MB	
Operační systém Apple® Macintosh®	OS 9.1 - 9.2	Tisk, skenování <sup>2</sup>	USB <sup>5</sup> , Ethernet <sup>4</sup>	Všechny základní modely splňují minimální požadavky	64 MB	80 MB	200 MB	
	OS X 10.2.4 nebo vyšší	Tisk, skenování <sup>2</sup>	USB <sup>5</sup> , Ethernet <sup>4</sup>					128 MB

- <sup>1</sup> Pro WIA, rozlišení 1200x1200. Skenovací nástroj Brother umožňuje zvýšit rozlišení až na 19200 x 19200 dpi
- <sup>2</sup> Funkce vyhrazeného tlačítka "Skenovat do" v operačním systému Mac OS® X 10.2.4 nebo vyšším.
- <sup>3</sup> Síťové skenování není podporováno v operačním systému Windows NT® Workstation 4.0 a Mac OS® 9.1-9.2 [podporováno pouze Skenování do FTP (pouze DCP-8065DN).]
- <sup>4</sup> Pouze DCP-8065DN
- <sup>5</sup> Porty USB jiných výrobců nejsou podporovány.

## Spotřební materiál

<b>Životnost tonerové kazety</b>	<b>TN-3130:</b> Standardní tonerová kazeta: Přibližně 3 500 stránek <sup>1</sup>
	<b>TN-3170:</b> Tonerová kazeta s vysokou výtežností: Přibližně 7 000 stránek <sup>1</sup>
<b>Délka životnosti fotoválce</b>	<b>DR-3100:</b> Přibližně 25000 stránek

<sup>1</sup> Při tisku na papír Letter nebo A4 při 5% pokrytí tisku.

# Kabelová síť Ethernet (pouze DCP-8065DN)

<b>Název modelu</b>	NC-6400h
<b>LAN</b>	Můžete připojit váš přístroj do sítě pro síťový tisk a síťové skenování.
<b>Podpora pro</b>	Operační systém Windows® 98/98SE/Me/2000/XP/ Windows NT® Workstation verze 4.0  Operační systém Mac OS® 9.1 - 9.2/Mac OS® X 10.2.4 nebo vyšší <sup>1</sup>
<b>Protokoly</b>	IPv4: TCP/IP ARP, RARP, BOOTP, DHCP, APIPA (Auto IP), ICMP, WINS/NetBIOS, DNS, mDNS, LPR/LPD, Port/Port9100, NetBIOS Print, IPP, FTP Server, Telnet, SNMP, HTTP, TFTP, SMTP Client  IPv6: TCP/IP ICMPv6, NDP, DNS, mDNS, LPR/LPD, Port/Port9100, IPP, FTP Server, Telnet, SNMP, HTTP, TFTP, SMTP Client
<b>Typ sítě</b>	Ethernet 10/100 BASE-TX (kabelová místní síť)
<b>Nástroje pro správu</b>	BRAdmin Professional pro Windows® 98/98SE/Me/2000/XP/ Windows NT® Workstation Version 4.0  BRAdmin Light pro operační systém Mac OS® X 10.2.4 nebo vyšší  Web BRAdmin pro operační systém Windows® 2000 Professional / Server / Advanced Server, XP Professional (IIS) <sup>2</sup>  Klientské počítače s webovým prohlížečem, který podporuje Java™ <sup>2</sup>

<sup>1</sup> Operační systém Mac OS® 9.1 - 9.2 (ovladač Brother pro laserové tiskárny prostřednictvím TCP/IP)  
Operační systém Mac OS® X 10.2.4 nebo vyšší (mDNS)  
Vyhrazené tlačítko 'Skenovat' a přímé síťové skenování podporováno v operačním systému Mac OS® X 10.2.4 nebo vyšším.

<sup>2</sup> Nástroj Web BRAdmin je k dispozici ke stažení z webu <http://solutions.brother.com>.

## A

ADF (automatický podavač dokumentů) použití .....	7, 31
--	-------

## B

Bezpečnostní heslo .....	4
Bezpečnostní pokyny .....	40

## Č

Čištění	
fotoválec .....	62
koronový vodič .....	62
sklo laserové jednotky .....	61
sklo skeneru .....	60

## D

Displej z tekutých krystalů .....	12
-----------------------------------	----

## E

Envelopes (Obálky) .....	10, 11
--------------------------	--------

## F

Fotoválec	
čištění .....	62
výměna .....	66
Fólie .....	10, 11

## CH

Chybové zprávy na displeji	
Nedostatek paměti .....	52
Nelze inicializovat. ....	51
Nelze skenovat .....	51
Nelze tisknout .....	51
Není papír .....	52

## K

Kopírování	
dočasné nastavení .....	24
duplexní .....	29
jedna kopie .....	24
plakát .....	27
pomocí ADF .....	24
tlačítka .....	24
Tlačítko Kvalita .....	24
Tlačítko N v 1 (rozvržení stránky) .....	27
Třídít (pouze ADF) .....	31
více kopií .....	24
Zvětšit/zmenšit .....	26
Kryt ADF .....	54

## N

Nastavení dočasného kopírování .....	24
NÁPOVĚDA	
Tabulka nabídek .....	12
Zprávy na displeji .....	12
používání tlačítek nabídky .....	12

## O

Odstraňování problémů .....	42
pokud máte potíže s	
kvalitou tisku .....	44
manipulací s papírem .....	44
programové vybavení .....	43
skenováním .....	43
tiskárnou .....	42
uvíznutí dokumentu .....	54
uvíznutí papíru .....	55

## P

Papír .....	8, 71
velikost dokumentu .....	7
vkládání .....	11
Plakát .....	27
Popis ovládacího panelu .....	2
Programování zařízení .....	12
Přehled volby nabídek .....	12

## R

---

Rozlišení	
kopírování .....	72
skenování .....	73
tisk .....	74

## S

---

Skenovací sklo, používání .....	8
Stavový indikátor .....	5
Stupně šedé .....	73

## Š

---

Štítky .....	10, 11
--------------	--------

## T

---

Text, zadávání .....	20
Tisk	
kvalita .....	46
ovladače .....	74
rozlišení .....	74
specifikace .....	74
uvíznutí papíru .....	55
Tlačítko Duplexní (oboustranné) kopírování duplexní .....	29, 30
Tlačítko Kvalita (kopírování) .....	24
Tlačítko Třídít .....	31
Tlačítko Výběr zásobníku .....	32
Tlačítko zrušení úlohy .....	4
Tlačítko Zvětšit/zmenšit .....	26
Tonerová kazeta	
výměna .....	63, 64

## U

---

Ukládání do paměti .....	12
Uvíznutí	
dokument .....	54
papír .....	54

## Ú

---

Údržba, běžná .....	59
výměna	
fotoválec .....	66
tonerová kazeta .....	63

## V

---

Výpadek napájení .....	12
------------------------	----

## Z

---

Zmenšení	
kopie .....	26
Zpráva Nedostatek paměti .....	32

**brother**<sup>®</sup>

Toto zařízení bylo schváleno k používání pouze v zemi zakoupení, místní společnosti Brother nebo jejich prodejci poskytnou podporu pouze zařízením zakoupeným v jejich vlastních zemích.

CZE