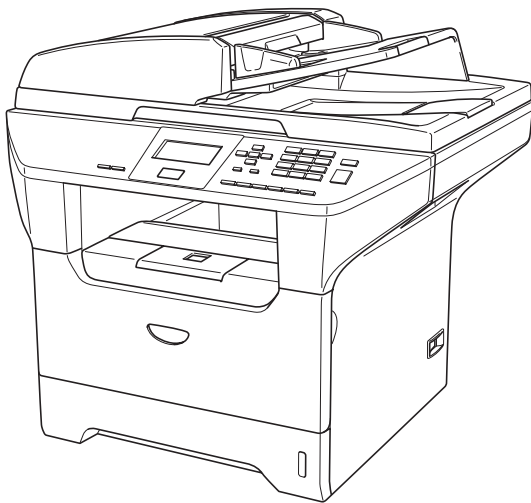


brother®

# HASZNÁLATI ÚTMUTATÓ



DCP-8060  
DCP-8065DN

CE

# EK Megfelelőségi nyilatkozat



## EC Declaration of Conformity

### Manufacturer

Brother Industries Ltd.

15-1, Naeshiro-cho, Mizuho-ku, Nagoya 467-8561 Japan

### Plant

Brother Corporation (Asia) Ltd. Brother Buji Nan Ling Factory

Gold Garden Ind., Nan Ling Village, Buji, Rong Gang, Shenzhen, China

Herewith declare that:

Products description : Laser Printer  
Product Name : DCP-8060, DCP-8065DN

are in conformity with provisions of the Directives applied : Low Voltage Directive 73/23/EEC (as amended by 93/68/EEC) and the Electromagnetic Compatibility Directive 89/336/EEC (as amended by 91/263/EEC and 92/31/EEC and 93/68/EEC).

Harmonized standards applied :

Safety : EN60950-1:2001

EMC : EN55022:1998 + A1:2000 + A2:2003 Class B  
EN55024:1998 + A1:2001 + A2:2003  
EN61000-3-2:2000  
EN61000-3-3:1995 + A1:2001

Year in which CE marking was first affixed : 2005

Issued by : Brother Industries, Ltd.

Date : 4th October, 2005

Place : Nagoya, Japan

Signature :

Takashi Maeda  
Manager  
Quality Management Group  
Quality Management Dept.  
Information & Document Company

# EK Megfeleléségi nyilatkozat

## Gyártó

Brother Industries Ltd.

15-1, Naeshiro-cho, Mizuho-ku, Nagoya 467-8561 Japan

## Gyár

Brother Corporation (Asia) Ltd. Brother Buji Nan Ling Factory

Gold Garden Ind., Nan Ling Village, Buji, Rong Gang, Shenzhen, Kína

Kijelentjük, hogy:

Termékleírás : Lézernyomtató

Termék neve : DCP-8060, DCP-8065DN

megfelelnek az alkalmazott Irányelveknek: Alacsony Feszültség Irányelv 73/23/EEC (93/68/EEC által módosított) és az Elektromágneses Kompatibilitás Irányelv 89/336/EEC (91/263/EEC és 92/31/EEC és 93/68/EEC által módosított).

Összhangban van az alkalmazott szabványokkal:

Biztonság : EN60950-1: 2001

EMC  
(ELEKTROMÁGNESES  
KOMPATIBILITÁS) EN55022: 1998 +A1: 2000 +A2: 2003 B osztály

EN55024: 1998 +A1: 2001 +A2: 2003

EN61000-3-2: 2000

EN61000-3-3: 1995 +A1: 2001

CE jelölés alkalmazásának első éve: : 2005

Kibocsátja: : Brother Industries Ltd.

Dátum : 2005. Október 4.

Hely : Japán, Nagoya

# Tartalomjegyzék

## I. bekezdés Általános

### 1 Általános tudnivalók

---

A dokumentáció használata.....	2
A dokumentációban használt szimbólumok és konvenciók.....	2
Vezérlőpult áttekintés .....	3
A Munkaállapot kijelző jelzései .....	5

### 2 Papír és dokumentumok feltöltése

---

Dokumentum betöltés.....	7
Az ADF használata .....	7
A szkennер üveg használata .....	8
Használható papír és más médiumok .....	9
Ajánlott média.....	9
Adathordozó kezelése és használata.....	9
Papír és más médium adagolása .....	11
Boríték és más médium adagolása .....	11

### 3 Menü és funkciók

---

On-screen programozás.....	12
Menütáblázat .....	12
Tárolás a memóriába.....	12
Menü gombok:.....	12
Menütáblázat .....	14
Szöveg beírása.....	20

## II. bekezdés Másolás

### 4 Másolatok készítése

---

Másolás .....	24
Egyetlen másolat készítése .....	24
Többszörös másolatok készítése .....	24
Másolás leállítása .....	24
Másolási opciók .....	24
Másolás minőségének változtatása.....	24
Szöveg másolat felbontásának módosítása .....	25
Másolt képek nagyítása és kicsinyítése .....	26
N az 1-ben és poszter másolatok készítése.....	27
Kétoldalas másolás (DCP-8065DN modelleknél).....	28
Másolatok rendezése az ADF-el. ....	30
Kontraszt beállítása .....	30
Tálca kiválasztása .....	31
Memória megtelt üzenet.....	32

## III. bekezdés Függelék

### A Biztonsági és Jogi előírások

---

Hely kiválasztása .....	34
Fontos információ .....	35
Biztonsági óvintézkedések .....	35
Fontos információ .....	38
IEC 60825-1 előírás .....	38
Készülék áramtalanítása .....	38
LAN kábel .....	38
Rádió interferencia .....	39
EU 2002/96/EC és EN50419 direktívák .....	39
Fontos biztonsági tudnivalók .....	40
Védjegyek .....	41

### B Hibaelhárítás és szokásos karbantartás

---

Hibaelhárítás .....	42
Megoldások általános problémákra .....	42
A nyomtatási minőség javítása .....	46
Hibaüzenetek .....	51
Papírelakadás .....	55
Papírelakadás .....	56
Szokásos karbantartás .....	60
A készülék burkolatának tisztítása .....	60
A lapolvasó üveg tisztítása .....	61
A lézer szkennerrablak tisztítása .....	61
Koronaszál tisztítása .....	62
A dobegység tisztítása .....	63
A festékkazetta cseréje (TN-3130/TN-3170) .....	64
A festékkazetta cseréje .....	64
A dobegység cseréje (DR-3100) .....	66
Időszakos karbantartást igénylő részek cseréje .....	68
Az LCD kijelző nyelvének módosítása .....	68

### C Előírások

---

Általános .....	69
Nyomtatási adathordozó .....	71
Másolás .....	72
Szkennelés .....	73
Nyomtatás .....	74
Csatlakozási felületek .....	75
Számítógép követelmények .....	76
Fogyó alkatrészek .....	77
Ethernet kábeles hálózat (csak DCP-8065DN) .....	78

### D Index

---

Index .....	79
-------------	----



# Általános

---

<b>Általános tudnivalók</b>	2
<b>Papír és dokumentumok feltöltése</b>	7
<b>Menü és funkciók</b>	12

## A dokumentáció használata

Köszönjük, hogy a Brother készüléket választotta! A dokumentáció elolvasása segíthet abban, hogy a legjobbat hozza ki a készülékéből.

## A dokumentációban használt szimbólumok és konvenciók

A dokumentációban a következő szimbólumok és konvenciók szerepelnek.

<b>Félkövér (betű)</b>	Félkövér betűkkel a készülék vezérlőpultján vagy a számítógép ablakban megjelenő gombokat jelöltük.
<i>Dólt betű</i>	A dólt betűtípus kihangsúlyoz egy fontos pontot vagy kapcsolódó témákhoz irányítja.
Courier New	Courier New betűtípusban jelennek meg az üzenetek a készülék LCD kijelzőjén.



A figyelmeztető ikonok tájékoztatják az esetleges sérülések megelőzési módjáról.



Az Áramütés veszély ikon figyelmezteti a lehetséges áramütésre.



A Forró felület ikon figyelmeztet arra, hogy a készülék MFC forró részeit ne érintse meg.



A Vigyázat ikonok tájékoztatják a készülék megkárosodásának elkerüléséhez szükséges eljárásokról.



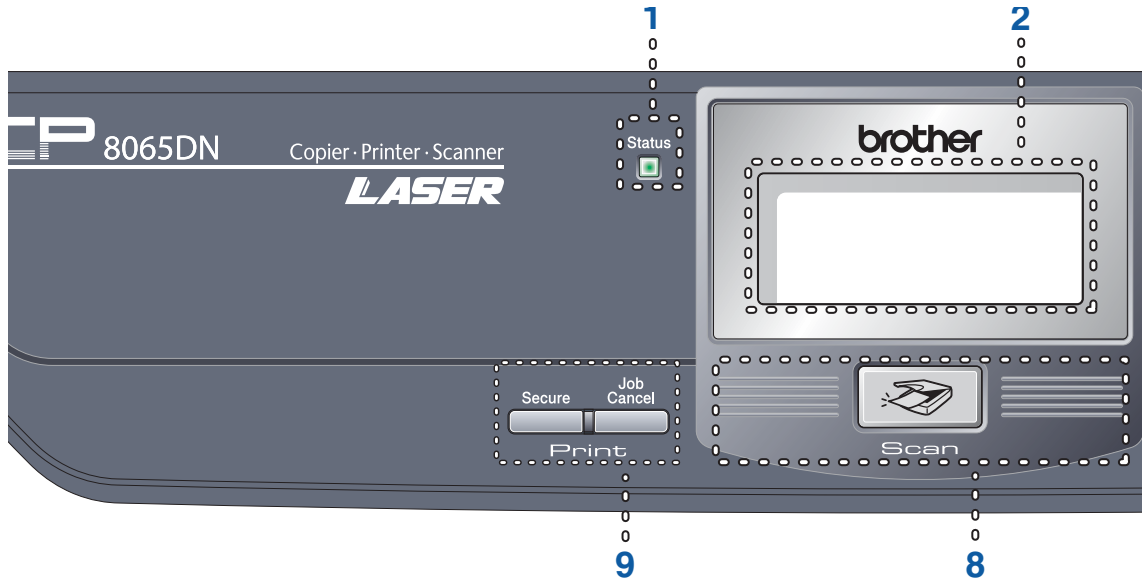
A Helytelen beállítás ikon a készülékkel nem kompatibilis berendezésekre és műveletekre figyelmeztet.



A Megjegyzések ikonok hasznos tanácsokat adnak.

# Vezérlőpult áttekintés

A DCP-8060 és DCP-8065DN hasonló vezérlőgombokkal rendelkezik.



## 1 Munkaállapot Kijelző (LED)

A kijelző villog és színét változtatja a készülék munkaállapotától függően.

## 2 LCD (folyadékkristályos kijelző)

A készülék használatát elősegítő üzeneteket mutatja.

## 3 Menü gombok:

### Menu (Menü)

A főmenü elérése.

### Clear/Back (Töröl/Vissza)

Beírt adatok törlése vagy a kilépés a menüből.

### OK

Beállítás kiválasztása.

◀ vagy ▶

Kiválasztott menüsorok közötti vissza vagy előre lépés.

▲ vagy ▼

Menüsorok és lehetőségek közötti görgetés.

## 4 Tárcsázó felület

Szöveg beírására használható.

## 5 Stop/Exit (Stop/Kilépés)

Művelet leállítás vagy kilépés a menüből.

## 6 Start

Beindítja a másolást vagy szkennelést.

## 7 Copy (Másolás) gombok

### Duplex (DCP-8065DN esetében)

A papír mindkét oldalára való nyomtatáshoz használhatja a Kétoldalas nyomtatást.

### Contrast/Quality (Kontraszt/Minőség) (csak DCP-8065DN)

Módosíthatja a következő másolat minőségét vagy kontrasztját.

### Contrast (Kontraszt) (csak DCP-8060)

Módosíthatja a következő másolat kontrasztját.

### Quality (Minőség) (csak DCP-8060)

Módosíthatja a következő másolat minőségét.

### Enlarge/Reduce (Nagyít/Kicsinyít)

Másolat lekicsinyítése vagy nagyítása.

### Tray Select (Tálca választás)

Módosíthatja a következő másolatnál használandó tárcát.

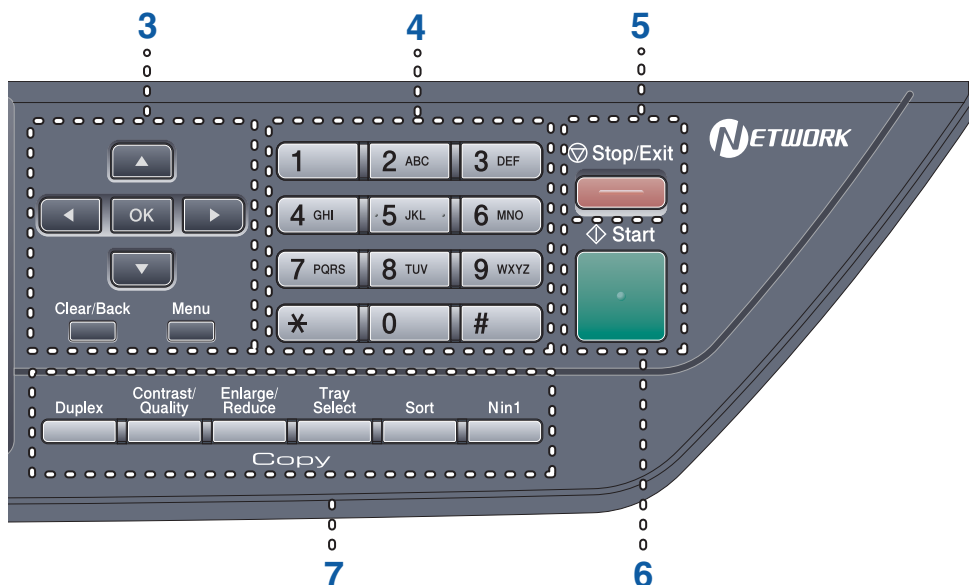
### Sort (Rendez)

Több példány tárolása az ADF-ben.

### N in 1 (N az 1-ben)

Választhatja az N az 1-ben opciót, amivel 2 vagy 4 oldalt egy oldalra másolhat.





## 8 Szkennelés

A készüléket Szkennelés üzemmódba helyezi. (További részletekért a szkennelésről, lásd a *Szoftver használati útmutatót a CD-ROM-on.*)

## 9 Nyomatásgombok

### Secure (Biztonságos)

Ha a Biztonsági funkciózárát használja, a korlátozott hozzáféréssel rendelkező felhasználók között válthat a ◀ gomb lenyomva tartásával, miközben megnyomja a **Secure (Biztonságos)** gombot.

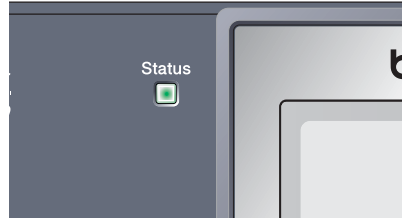
A négyjegyű jelszó megadásával nyomtathat a memóriából. (A Secure gomb használatáról részletes leírást a *CD-ROM-on található-Szoftver felhasználói útmutatóban talál.*)

### Job Cancel (Visszavonás)








Ezzel a gombbal leállítja a nyomtatást és kitörli az adatokat a készülék memóriájából.






## A Munkaállapot kijelző jelzései



A **Status (Státusz)** kijelző (LED) villog és színét változtatja a készülék munkaállapotától függően.



Ebben a fejezetben az illusztrációk a kijelzőnek az alábbi táblázatban található jelzéseit használják.

LED				LED Állapot
				LED kikapcsolva.
	 Zöld	 Sárga	 Piros	A LED üzemel.
	 Zöld	 Sárga	 Piros	A LED villog.

LED	Készülék munkaállapot	Leírás
	Szendergő üzemmód	A készülék áramtalanítva vagy Szendergő üzemmódban van.
 Zöld	Felmelegítés	A készülék melegszik a nyomtatáshoz.
 Zöld	Kész	A készülék készen áll a nyomtatásra.
 Sárga	Adatok fogadása	A készülék adatokat fogad a számítógépről, adatot dolgoz fel a memóriában, vagy nyomtat.
 Sárga	Adatmegőrzés a memóriában	Nyomtatási adatot őriz meg a készülék a memóriában.

 Piros	Szolgáltatás hiba	Kövesse az alábbi lépéseket. 1. Kapcsolja ki a készüléket. 2. Várjon egy néhány másodpercet, aztán kapcsolja be újra és próbálja nyomtatni.  Ha a hibát nem sikerül kiküszöbölni és a kijelzőn továbbra is ugyanaz az üzenet jelenik meg a készülék újraindítása után, hívja a a Brother értékesítőt.
 Piros	Ajtó nyitva	Az elülső borító vagy a beégető fedele nyitva van. Zárja le a fedelet.
	A Festékkazetta kifogyott	Cserélje ki a festékkazettát.
	Papír hiba	Tegyen papírt a tárcába vagy távolítsa el a begyűrdött papírt. Ellenőrizze a kijelzőt.
	Szkenner zár	Ellenőrizze, hogy a szkennel zárkarja nyitva van.
	Egyéb	Ellenőrizze a kijelzőt.
Nincs üres memória	Memória megtelt.	



### Megjegyzés

Ha a készülék ki van kapcsolva vagy Szendergő üzemmódban van, a kijelző kikapcsol.

## Dokumentum betöltés

Minden fax, szkennelési és másolási művelet az ADF vagy a szkennер üvegére való feltöltéssel végezhető.

### Az ADF használata

Az ADF-et (automatikus dokumentum adagoló) használhatja oldalak szkenneléséhez vagy másoláshoz. Az ADF az íveket egyenként adagolja.

Az ADF felöltésekor vigyázzon, hogy a tintával írott dokumentumok szárazak.

#### Egyoldalú dokumentum

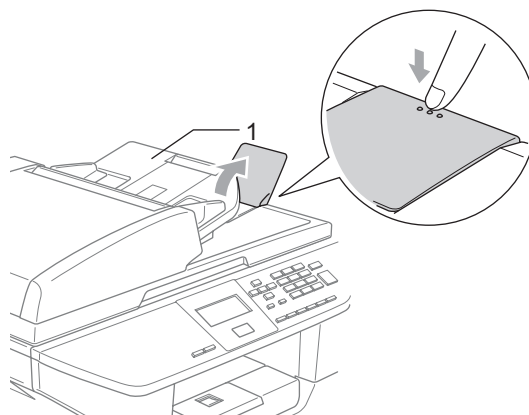
A dokumentumoknak 148,0-tól 215,9 mm szélesnek (5,8-tól 8,5 inchig) és 148,0-tól 355,6 mm (5,8-tól 14 inchig) hosszú, és standard súlyúnak (80 g/m<sup>2</sup> (20 lb)) kell lenniük.

#### Kétoldalas dokumentum (csak DCP-8065DN)

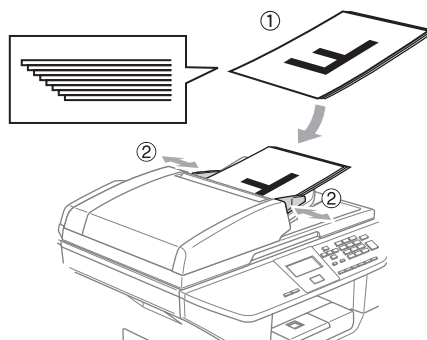
Kétoldalas dokumentum feltöltésekor, a dokumentumnak 148,0-tól 215,9 mm (5,8-tól 8,5 inchig) szélesnek és 148,0-tól 297,0 mm (5,8-tól 11,7 inchig) hosszúnak kell lennie.

További tájékoztatásért az ADF kapacitását illetően lásd, *Előírások* című részt a(z) 69. oldalon!.

- 1 Nyissa ki az ADF dokumentum kimenettámasztó lemezét (1).



- 2 Jól rostálja át az oldalakat.
- 3 Helyezze a dokumentumokat a másolandó oldalukkal felfele, felső részükkel előre az ADF-be amíg eléri az adagoló hengert.
- 4 Igazítsa a papírvezetőt úgy, hogy illeszkedjen a dokumentum szélességéhez.



### **! VIGYÁZAT**

A készülék megsérülését elkerülendő, az ADF használata közben ne rángassa a papírt adagolás közben.

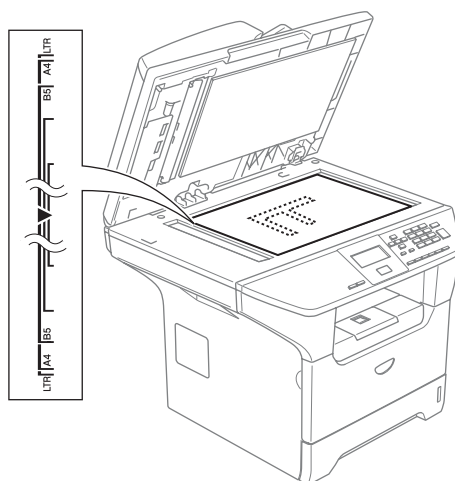
Nem -standard méretű dokumentumok szkenneléséhez, lásd a *A szkennер üveg használata* című részt a(z) 8. oldalon! fejezetet.

## **A szkennер üveg használata**

A szkennер üveg segítségével szkennelhet vagy másolhat könyv oldalakat vagy papírlapokat. A dokumentumok legfeljebb 215,9 mm szélesek és 355,6 mm hosszúak lehetnek (8,5 inch szélességtől 14 inches hosszúságig).

A szkennер üveg használatához az ADF-nek üresnek kell lennie.

- 1 Emelje fel a dokumentum borítólemezt.



- 2 A bal oldali dokumentum beállításoknak megfelelően, helyezze a dokumentumot középre, lapjával lefelé a szkennер üvegre.
- 3 Zárja vissza a fedőlemezt.

### **! VIGYÁZAT**

Ha a dokumentum könyv vagy vastag, ne csukja rá vagy ne nyomja rá a fedőlemezt.

## Használható papír és más médiumok

A nyomtatás minősége a használt papír típusától függően változhat.

A készülék az alábbi adathordozótípusokat támogatja: Normál papír, diák, címkék vagy borítékok

A legjobb eredmény elérése érdekében kövesse az alábbi utasításokat:

- Használjon normál, másolásra alkalmas papírt.
- Használjon olyan papírt amely 75-től 90 g/m<sup>2</sup> (20-tól 24 lb) súlyú.
- Használjon olyan címkéket vagy diákat, amelyeket lézernyomtatókhoz terveztek.
- Diák használatakor távolítsa el a lapokat másolás után azonnal, hogy megelőzze a beszorulást vagy gyűrődést.
- A kinyomtatott papírt hagyja kihűlni mielőtt kivenné a gyűjtőtálcából.
- Használjon ritka szemcséjű, semleges Ph értékű papírt amelynek nedvesség tartalma 5% körüli.

## Ajánlott média

A legjobb minőségű nyomtatás érdekében, a következő papírokat ajánljuk.

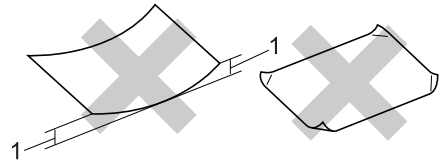
Papír Típus	Tétel
Normál papír	Xerox Premier 80 g/m <sup>2</sup>
	Xerox Premier 80 g/m <sup>2</sup>
	M-real DATACOPY 80 g/m <sup>2</sup>
Újrahasznosított papír	Xerox Extra Újrahasznosított
Diák	3M CG 3300
Címkék	Avery lézer címkék L7165

## Adathordozó kezelése és használata

- Tárolja a papírt az eredeti csomagolásban és tartsa lezárva. Vigyázzon, hogy a papír ne gyűrődjön meg, és óvja azt a nedvesség, közvetlen napfény és hő káros hatásaitól.
- Ne érintse meg a fóliák felületét mert ez csökkenti a nyomtatás minőségét.
- Kizárólag lézeres nyomtatásra gyártott fóliát használjon.
- Kizárólag élesen gyűrt borítékot használjon.

### Helytelen Beállítás

A papíradagolás meghibásodását elkerülendő ne használja az alábbiakat: hibás, felületkezelt, göngyölt, gyűrt, erős textúrájú, szabálytalan alakú, vagy olyan papírt amelyre előzetesen már nyomtattak.



1 4 mm (0,08 in.) vagy hosszabb

**A papírtálca papírkapacitása**

	<b>Papírméret</b>	<b>Papírtípusok</b>	<b>Lapok száma</b>
Papírtálca (Tálca #1)	A4, Levél, Executive, A5, A6, B5 és B6	Normál papír, Újrahasznosított papír és Nyomtató papír	legfeljebb 250 [80 g/m <sup>2</sup> (20 lb)]
		Dia	legfeljebb 10
Több funkciós tárcsa (MP tárcsa)	Szélesség: 69,9 - 215,9 mm (2,75 – 8,5 in.) Hosszúság: 116,0 - 406,4 mm (4,57 - 16,0 in.)	Normál papír, Újrahasznosított papír, Nyomtató papír, Boríték, Címkék és Diák	legfeljebb 50 [80 g/m <sup>2</sup> (20 lb)]
		Dia	legfeljebb 10
Papírtálca (Tálca #2)	A4, Levél, Executive, A5, B5 és B6	Normál papír, Újrahasznosított papír és Nyomtató papír	legfeljebb 250 [80 g/m <sup>2</sup> ]

## Papír és más médium adagolása

Normál papír 60 - 105 g/m<sup>2</sup> (16 - 28 lb) vagy lézer diák esetében használja a papír adagoló tálcát.

Más típusú hordozóra való nyomtatáskor használja az MP tárcát (Több-funkciós tálca).

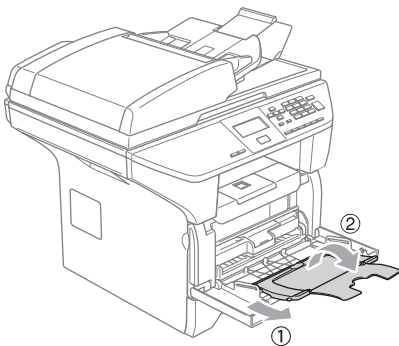
## Boríték és más médium adagolása

Boríték, címke és vastag papírra való nyomtatáskor használja az MP tárcát.

- 1 Nyissa ki az MP tálcát és óvatosan engedje le.



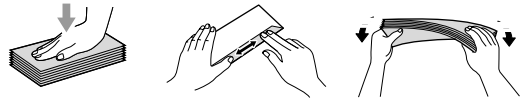
- 2 Húzza ki az MP tálca tartót.



- 3 Helyezze be a hordozót az MP tálcába felső résszel előre és nyomtatási oldalal felfele.

## Borítékok betöltése

Adagolás előtt nyomja le a borítékok oldalát és sarkait, hogy a lehető legjobban kisimuljanak.



2

### ! VIGYÁZAT

Ne használja a következő borítéktípusokat, mert azok papírelakadást okozhatnak:

- 1 Táskaszerű borítékok,
- 2 Dombornyomósos borítékok (egyenetlen felülettel).
- 3 Tűzött vagy összekapcsolt borítékok,
- 4 Borítékok, melyeket belül előnyomtattak.

Ragasztó	Kerekített fedőlemez	Dupla fedőlemez	Háromszögű fedőlemez



## On-screen programozás

A készüléket rendkívül egyszerű használatra tervezték. A készülék könnyen programozható az LCD kijelzőn megjelenő menüpontok segítségével.

A képernyőn megjelenő utasítások lépésről lépésre segítenek a készülék programozásában. Csak annyit kell tennie, hogy követi ezeket az utasításokat.

## Menütáblázat

A programozást a *Menütáblázat* című részt a(z) 14. oldalon! segítségével végezheti. Ezek az oldalakon a menüpontok és opciók listáját találja.

A **Menu (Menü)** gombbal beprogramozhatja a készüléket, úgy, hogy a gomb megnyomását követően megadja a menüsorszámokat.

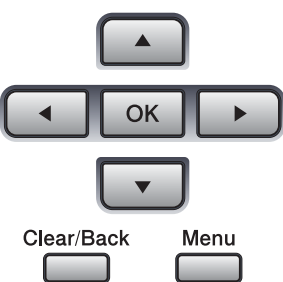




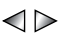

Például, a *Hangjelző hangerejét* a *Halk*-val állíthatja be.

- 1 Nyomja meg a **Menu (Menü)**, **1**, **3** gombot.
- 2 Nyomja meg **▲** vagy **▼** gombot az *Halk* kiválasztásához.
- 3 Nyomja meg a **OK** gombot.

## Tárolás a memóriába

A menübeállításokat a memória rögzíti és áramszünet esetén nem vesznek el. Az ideiglenes beállítások (például a kontraszt) azonban elvesznek.

## Menü gombok:

	
<b>Menu</b> 	A menü elérése.
	Átlépés a következő menüpontra. Egy opció elfogadása.
<b>Clear/Back</b> 	Ismételt megnyomásával kiléphet a menüből. Átlépés az előző menüpontra
	Böngészés az aktuális menüképernyőn
	Visszatérés az előző menüsintre, vagy előrelépés a következőre.
	Kilépés a menüből

## A menü elérése

- 1 Nyomja meg a **Menu (Menü)** gombot.
- 2 Válasszon egy opciót
  - Nyomja meg az **1** gombot, az Általános beállítások menü eléréséhez.
  - Ha megnyomja a **2** gombot, beléphet a Másolás menübe
  - Ha megnyomja a **3** gombot, beléphet a Nyomtatás menübe.

(DCP-8060)

  - Ha megnyomja a **4** gombot, beléphet a Készülék állapota menübe.

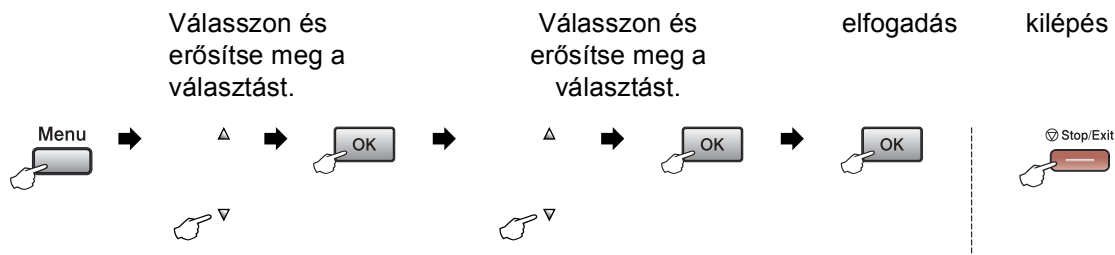
(DCP-8065DN)

  - Ha megnyomja a **4** gombot, beléphet a LAN menübe.
  - Ha megnyomja a **5** gombot, beléphet a Készülék állapota menübe.

Gyorsabban mozoghat a menüpontok között, ha megnyomja ▲ vagy ▼ a kívánt irányba mutató nyilat.
- 3 Amikor a megfelelő opció megjelenik az LCD kijelzőn, nyomja meg az **OK** gombot.  
Az LCD ezt követően a következő menüszintet fogja megjeleníteni.
- 4 Ha megnyomja a ▲ vagy ▼ gombot, akkor átléphet a következő menüpontra.
- 5 Nyomja meg a **OK** gombot.  
Egy-egy opció beállítását követően az LCD-n az *El fogadva* felirat jelenik meg.

# Menüábrázat

Az alapértelmezett gyári beállítások félkövéren vannak szedve és csillaggal jelöltek.



Főmenü	Almenü	Menüpontok	Opciók	Leírások
1.Ált. beáll.	1.Papír típus	1.MP <span style="font-weight: normal;">t</span> álca	Vékony <b>Sima*</b> Vastag Vastagabb Átlátszó Újrapapír	A tálcán lévő papír típusának beállítása.
		2.Felső	Vékony <b>Sima*</b> Vastag Vastagabb Átlátszó Újrapapír	A tálcán lévő papír típusának beállítása.
		3.Alsó (Ez a a menü akkor jelenik meg ha rendelkezik opcionális #2 tálcával)	Vékony <b>Sima*</b> Vastag Vastagabb Újrapapír	A #2 tálcán lévő papír típusának beállítása.

Főmenü	Almenü	Menüpontok	Opciók	Leírások
1.Ált. beáll. (folytatás)	2.Papír méret	1.MP tálca	<b>A4*</b> Letter Legal Executive A5 A6 B5 B6 Ívlap Bármely	A tálcán lévő papír méretének beállítása.
		2.Felső	<b>A4*</b> Letter Executive A5 A6 B5 B6	A tálcán lévő papír méretének beállítása.
		3.Alsó (Ez a menü akkor jelenik meg ha rendelkezik a #2 opcionális tálcával)	<b>A4*</b> Letter Executive A5 B5 B6	A #2 tálcán lévő papír méretének beállítása.
	3.Hangjelző	—	Ki Halk <b>Közép*</b> Hangos	Hangjelzés hangerejének beállítása.
	4.Gazdaságosság	1.Festék kímélés	Be <b>Ki*</b>	Növelhető a festékkazetta élettartama.
		2.Készenléti idő	(0-99) <b>05 Min*</b>	Energia takarítható meg.

Főmenü	Almenü	Menüpontok	Opciók	Leírások
1.Ált. beáll. (folytatás)	5.Tálca használ	1.Másol	Csak Tálca#1 Csak Tálca#2 Csak MP <b>TC&gt;T1&gt;T2*</b> T1>T2>TC (T#2 és T2 csak a válaszható papírtárca telepítését követően jelenik meg.)	Kiválasztja a Másolási módban használandó tálcát.
		2.Nyomtat	Csak Tálca#1 Csak Tálca#2 Csak MP <b>TC&gt;T1&gt;T2*</b> T1>T2>TC (T#2 és T2 csak a válaszható papírtárca telepítését követően jelenik meg.)	Kiválasztja a Nyomtatási módban használandó tálcát.
	6.LCD Kontraszt	—	-□□□■+ -□□■□+ -□■□□+* -■□□□+ -■□□□+	Az LCD kijelző kontrasztjának beállítása.
	7.Funkció Zárás	—	—	A készülék használatát korlátozhatja 25 egyéni és minden további közös felhasználóra.
	8.Felhasz.Beáll.	—	—	Kinyomtathatja a beállítások listáját.
	0.Nyelv	—	—	Az adott országtól függően. A LCD kijelző nyelvének módosítása.
2.Másol	1.Minőség	—	Auto* Fotó Szöve	Megválaszthatja az adott dokumentumtípus felbontását.
	2.FB Txt Minőség	—	12000x600dpi <b>600dpi*</b>	Amennyiben 100% arányban a lapolvasó üvegről készít másolatot, élesítheti a Másolási felbontást.
	3.Kontraszt	—	-□□□■+ -□□■□+ -□■□□+* -■□□□+ -■□□□+	Másolatok kontrasztjának beállítása.

Főmenü	Almenü	Menüpontok	Opciók	Leírások
3.Printer	1.Emuláció	—	Automata (EPSON)* Automata (IBM) HP LaserJet BR-Script 3 Epson FX-850 IBM Proprinter	Az emuláció módjának kiválasztása.
	2.Printer Opciók	1.Belső font	—	A készülék belső betűkészletlistájának nyomtatása.
		2.Konfiguráció	—	A nyomtatási beállítások listájának nyomtatása.
	3.Printer törlés	—	1.Újraindít 2.Kilép	Visszaállíthatja a gép alapértelmezett beállításait.

Főmenü	Almenü	Menüpontok	Opciók	Leírások
4. LAN (DCP-8065DN)	1. TCP/IP	1. Bootolás módja	Auto* Static Rarp BOOTP DHCP	Kiválaszthatja a legmegfelelőbb bootolási módot.
		2. IP cím	[000-255]. [000-255]. [000-255]. [000-255]	Adja meg az IP címet.
		3. Alhálózat mask	[000-255]. [000-255]. [000-255]. [000-255]	Adja meg az alhálózati maszkot.
		4. Gateway	[000-255]. [000-255]. [000-255]. [000-255]	Adja meg az átjáró (gateway) címét.
		5. Csomópont név	BRN_XXXXXX	Adja meg a Csomópont nevét.
		6. Wins beállít	Auto* Static	A WINS konfigurációs mód kiválasztása.
		7. Wins szerver	(Elsődleges) 000.000.000.000 (Másodlagos) 000.000.000.000	Az elsődleges és másodlagos WINS szerver IP címének meghatározása.
		8. Dns szerver	(Elsődleges) 000.000.000.000 (Másodlagos) 000.000.000.000	Az elsődleges és másodlagos DNS szerver IP címének meghatározása.
		9. APIPA	Be* Ki	A link-local IP címek automatikus összegyűjtése.
		0. IPv6	Be Ki*	
	2. Ethernet	—	Auto* 100B-FD 100B-HD 10B-FD 10B-HD	Kiválasztja az Ethernet csatlakozási módot.

Főmenü	Almenü	Menüpontok	Opciók	Leírások
4. LAN (DCP-8065DN) (folytatás)	3.Szkennel FTPre	1.Színes	PDF formátum* JPEG formátum	Meválasztja a bemásolt adatok küldésénél használandó fájlformátumot.
		2.Fekete/Fehér	PDF formátum* TIFF	
	0.Gyári beáll.	1.Újraindít	1.Igen 2.Nem	Visszatérés a gyári alapértelmezett hálózati beállításokhoz.
		2.Kilép	—	
4.Gép információ (DCP-8060) 5.Gép információ (DCP-8065DN)	1.Gyári szám	—	—	Ellenőrizheti a berendezés szériaszámát.
	2.Lapszám	—	Teljes Másol Nyomtat Lista	Megtekintheti a berendezés élettartama során nyomtatott össz-oldalszámot.
	3.Alkatr.Élet.	1.Dob 2.Olvasztó 3.Lézer 4.PF készlet TC 5.PF készlet 1 6.PF készlet 2	—	Ellenőrizheti a berendezés egyes alkatrészeinek hátralévő élettartamát, százalékban kifejezve.  PF készlet 2 az LT-5300 tálcá telepítését követően jelenik meg.



## Szöveg beírása

Bizonyos menüpontok beállításakor szövegkarakterek beírására lesz szükség. A gombokon a számok mellett betűk is szerepelnek. Menü gombok: A **0**, **#** és **\*** billentyűkön *nem* található betű, mert azokkal speciális karaktereket adhat meg.

Nyomja meg ismételten a megfelelő gombot, amíg eléri a kívánt betűt:

(Az Állomásnév beállításához) (csak DCP-8065DN esetében)

Nyomja meg a gombot	egyszer	kétszer	háromszor	négyszer	öttször	hatszor	hétszer	nyolcszor
<b>2</b>	a	b	c	A	B	C	2	a
<b>3</b>	d	e	f	D	E	F	3	d
<b>4</b>	g	h	i	G	H	I	4	g
<b>5</b>	j	k	l	J	K	L	5	j
<b>6</b>	m	n	o	M	N	O	6	m
<b>7</b>	p	q	r	s	P	Q	R	S
<b>8</b>	t	u	v	T	U	V	8	t
<b>9</b>	w	x	y	z	W	X	Y	Z

(Más menüpontok beállításához.)

Nyomja meg a gombot	egyszer	kétszer	háromszor	négyszer
<b>2</b>	A	B	C	2
<b>3</b>	D	E	F	3
<b>4</b>	G	H	I	4
<b>5</b>	J	K	L	5
<b>6</b>	M	N	O	6
<b>7</b>	P	Q	R	S
<b>8</b>	T	U	V	8
<b>9</b>	W	X	Y	Z

### Szóköz beillesztése

Ha egy névben kíván szóközt elhelyezni, akkor kétszer nyomja meg a ►-t.

### Javítás

Ha rossz betűt gépelt be, és meg kívánja változtatni, nyomja meg a ◀ gombot és vigye a kurzort a téves karakterre, majd nyomja meg a **Clear/Back (Töröl/Vissza)** gombot.

### Betűk ismétlése

Ha a megadandó karakter ugyanazon a billentyűn található, mint az előző, akkor mielőtt újra megnyomná a billentyűt, nyomja meg a ► gombot.

### Speciális karakterek és szimbólumok

Nyomja meg a **✖**, **#** vagy **0** billentyűket, majd a **◀** vagy **▶** gombbal válassza ki a kívánt speciális karaktert vagy szimbólumot. A **OK** gombbal kijelölheti.

Nyomja meg a **✖** gombot. gombot (szóköz) ! " # \$ % & ' ( ) ✖ + , - . / €

Nyomja meg a **#** gombot. gombot : ; < = > ? @ [ ] ^ \_

Nyomja meg a **0** gombot. gombot Á É Í Ó Ő Ő Ú Ü Ű 0





# Másolás

---

Másolatok készítése

24

## Másolás

### Egyetlen másolat készítése

- 1 Helyezze be a dokumentumot.
- 2 Nyomja meg a **Start** gombot.

### Többszörös másolatok készítése

- 1 Helyezze be a dokumentumot.
- 2 Használja a tárcsázó felületet a másolatok számának beírásához (legfeljebb 99).
- 3 Nyomja meg a **Start** gombot.



#### Megjegyzés

A másolatok rendezéséhez, nyomja meg az **Sort.** gombot (Lásd *Másolatok rendezése az ADF-el.* című részt a(z) 30. oldalon!).

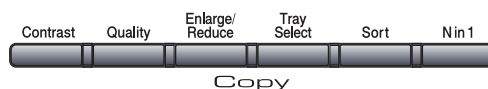
### Másolás leállítása

A másolás leállításához, nyomja meg **Stop/Exit (Stop/Kilépés)** gombot.

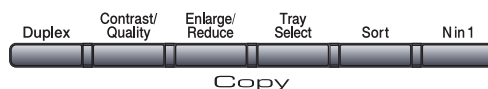
## Másolási opciók

Ha a következő másoláshoz ideiglenesen módosítani kívánja a beállításokat, a Másolás gombokkal ezt gyorsan megteheti. Különböző kombinációkat használhat.

(DCP-8060)



(DCP-8065DN)



A készülék 60 másodperc után visszatér az alapértelmezett beállításokhoz, miután befejezte a nyomtatást.

### Másolás minőségének változtatása

Egy sor különböző minőség beállítás közül választhat. Az alapértelmezett beállítás Auto.

#### ■ Auto

Ez a beállítás ajánlott a megszokott nyomtatványokhoz. Szöveget és képeket is egyaránt tartalmazó dokumentumokhoz ajánlott.

#### ■ Szöve

Kizárólag szöveget tartalmazó dokumentumokhoz ajánlott.

#### ■ Fotó

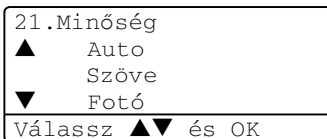
Fényképek másolásához ajánlott.

A minőség beállítás *ideiglenes* módosításához kövesse az alábbi utasításokat:

- 1 Helyezze be a dokumentumot.
- 2 Használja a tárcsázó felületet a másolatok számának beírásához (legfeljebb 99).
- 3 (DCP-8060) Nyomja meg a **Quality (Minőség)** gombot. (DCP-8065DN) Nyomja meg a **Contrast/Quality (Kontraszt/Minőség)** gombot. Majd nyomja meg a ▲ vagy ▼ gombot, a **Minőség** opció kiválasztásához. Nyomja meg a **OK** gombot.
- 4 Nyomja meg a ◀ vagy a ▶ gombot, és válassza a **Auto**, **Szöve** vagy a **Fotó** beállítást. Nyomja meg a **OK** gombot.
- 5 Nyomja meg a **Start** gombot.

A minőség alapértelmezett beállításainak módosításához kövesse az alábbi utasításokat:

- 1 Nyomja meg a **Menu (Menü)**, **2**, **1** gombot.

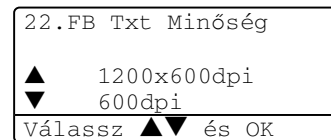


- 2 A másolási minőség kiválasztásához nyomja meg a ▲ vagy ▼ gombot. Nyomja meg a **OK** gombot.
- 3 Nyomja meg a **Stop/Exit (Stop/Kilépés)** gombot.

## Szöveg másolat felbontásának módosítása

A szöveg másolat felbontását módosíthatja 1200x600dpi-ra a **Szöve** kiválasztásával a **Quality (Minőség)** vagy **Contrast/Quality (Kontraszt/Minőség)** opciókból, és 100% arányú másolatot készíthet a szkennert üveggel. A szöveg másolat felbontásának módosításához kövesse az alábbi utasításokat:


- 1 Helyezze a dokumentumot a szkennert üvegre.
- 2 Nyomja meg a **Menu (Menü)**, **2**, **2** gombot.



- 3 A szöveg másolat felbontásának kiválasztásához nyomja meg a ▲ vagy ▼ gombot. Nyomja meg a **OK** gombot.
- 4 Nyomja meg a **Stop/Exit (Stop/Kilépés)** gombot.

## Másolt képek nagyítása és kicsinyítése

Választhat az alábbi nagyítás vagy kicsinyítés arányok közül:

<p>Nyomja meg a <b>Enlarge/Reduce (Nagyít/Kicsinyít)</b> gombot.</p> 	100%*
	104% EXE→LTR
	141% A5→A4
	200%
	Auto
	Egyéni (25-400%)
	50%
	70% A4→A5
	78% LGL→LTR
	83% LGL→A4
	85% LTR→EXE
	91% Teljes Old.
	94% A4→LTR
	97% LTR→A4

Egyéni (25-400%) opcióval, 25%-tól 400%-ig állíthatja be az arányt.

Auto módban a készülék kiszámolja a papír méretéhez a legjobban illő kicsinyítési arányt.

A következő másolat nagyításához vagy kicsinyítéséhez kövesse az alábbi utasításokat:

- 1 Helyezze be a dokumentumot.
- 2 Használja a tárcsázó felületet a másolatok számának beírásához (legfeljebb 99).
- 3 Nyomja meg a **Enlarge/Reduce (Nagyít/Kicsinyít)** gombot.
- 4 Nyomja meg a **Enlarge/Reduce (Nagyít/Kicsinyít)**-t vagy a ►-t.

5 Válasszon az alábbi lehetőségek közül:

- Nyomja meg a ▲ vagy ▼ gombot, hogy kiválaszthassa a nagyobbítás vagy kicsinyítés mértékét. Nyomja meg a **OK** gombot.
- Nyomja meg a ▲ vagy a ▼ gombot az Egyéni (25-400%) kiválasztásához. Nyomja meg a **OK** gombot. Írja be a nagyobbítási vagy kicsinyítési arányt a gombok segítségével 25%-tól 400%-ig. (Például, nyomja meg **5 3** gombot, hogy beírja 53%.) Nyomja meg a **OK** gombot.

6 Nyomja meg a **Start** gombot.



### Megjegyzés

- Az Auto beállítás kizárólag ADF-ből való adagolással használható.
- Oldalelrendezés opciók 2 az 1-ben (Á), 2 az 1-ben (F), 4 az 1-ben (Á), 4 az 1-ben (F) vagy Poszter opciók a Nagyítás/Kicsinyítés funkcióval nem használhatók. (Á) Álló tájolás (F) fekvő tájolást jelöl.

## N az 1-ben és poszter másolatok készítése

Csökkentheti a szükséges papírmennyiséget az N az 1-ben másolás funkcióval. Két vagy három oldalt egy lapra nyomtathat, ezáltal papírt takaríthat meg.

Készíthet posztert is. A poszter funkció használatakor a készülék részekre osztja a dokumentumot, majd kinagyítja a részeket amelyekből összerakható a poszter. Poszter nyomtatásához használja a szkennert üveget.

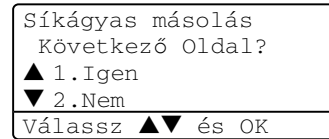
### Fontos

- Figyeljen arra, hogy a papírméret Letter, A4, Legal vagy Ívlap-ra van állítva.
- (Á) Álló tájolás (F) Fekvő tájolás.
- A Nagyítás/Kicsinyítés beállítás nem használható az N az 1-ben poszter funkcióval.
- Egyszerre csak egy posztert készíthet.

- 1 Helyezze be a dokumentumot.
- 2 Használja a tárcsázó felületet a másolatok számának beírásához (legfeljebb 99).
- 3 Nyomja meg a **N in 1 (N az 1-ben)** gombot.
- 4 Nyomja meg a **▲** vagy a **▼** gombot, és válassza a 2 az 1-ben (Á), 2 az 1-ben (F), 4 az 1-ben (Á), 4 az 1-ben (F), Poszter (3 x 3) vagy a Ki (1 az 1) beállítást. Nyomja meg a **OK** gombot.
- 5 Nyomja meg a **Start** gombot az oldal bemásolásához. Ha posztert készít vagy a dokumentumot az ADF-be helyezte, a készülék bemásolja az oldalt és elkezd a nyomtatást.

A szkennert üveg használatához lásd 6.

- 6 Az oldal bemásolását követően, nyomja meg a **1** gombot a következő oldal másolásához.



- 7 Helyezze a következő oldalt a szkennert üvegre. Nyomja meg a **OK** gombot. Ismételje meg a 6 és 7 lépést minden hozzáadott oldal esetén.
- 8 Az összes oldal bemásolása után, nyomja meg a **2** gombot a befejezéshez.

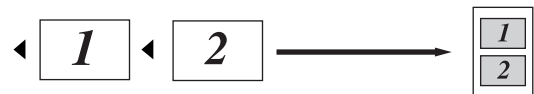
### Másolás ADF-ből:

Helyezze a dokumentumot másolandó oldalával felfelé az alább bemutatott irányba.

#### ■ 2 az 1-ben (Á)



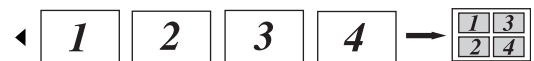
#### ■ 2 az 1-ben (F)



#### ■ 4 az 1-ben (Á)



#### ■ 4 az 1-ben (F)

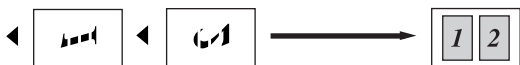




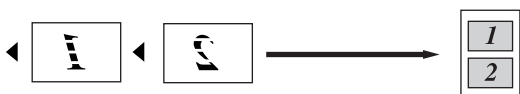
## Másolás a szkennert üvegről:

Helyezze a dokumentumot másolandó oldalával lefelé az alább bemutatott irányba.

### ■ 2 az 1-ben (Á)



### ■ 2 az 1-ben (F)



### ■ 4 az 1-ben (Á)

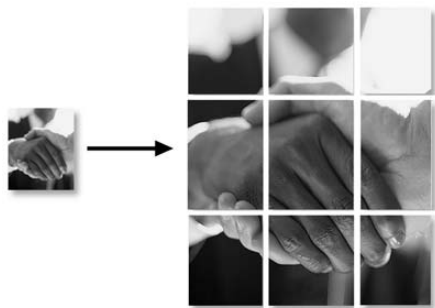


### ■ 4 az 1-ben (F)



### ■ Poszter (3x3)

Készíthet poszter méretű másolatot egy fényképről.



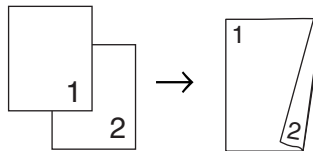
## Kétoldalas másolás (DCP-8065DN modelleknél)

Ha automatikusan másolni kíván egy kétoldalas-dokumentumot a kétoldalas másolás funkcióval, helyezze a dokumentumot az ADF-be.

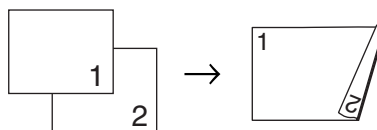
## Kétoldalas másolás

### ■ egyoldalas → kétoldalas

Álló tájolás

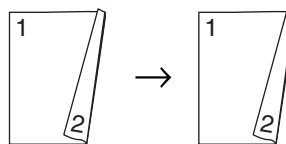


Fekvő tájolás

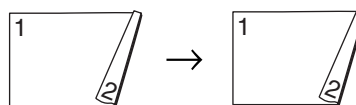


### ■ kétoldalas → kétoldalas

Álló tájolás

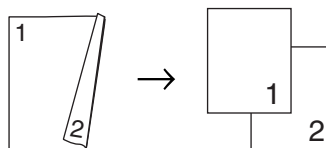


Fekvő tájolás

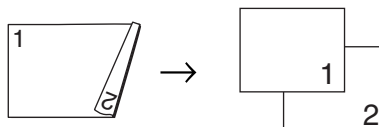


### ■ kétoldalas → egyoldalas

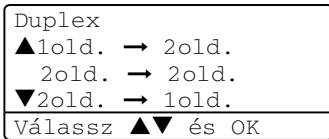
Álló tájolás



Fekvő tájolás



- 1 Helyezze be a dokumentumot.
- 2 Használja a tárcsázó felületet a másolatok számának beírásához (legfeljebb 99).
- 3 Nyomja meg a **Duplex** és a **▲** vagy a **▼** gombot és válassza ki a 1old. → 2old., 2old. → 2old. vagy a 2old. → 1old. beállítást.



Nyomja meg a **OK** gombot.

- 4 Nyomja meg a **Start** gombot a dokumentum bemásolásához.

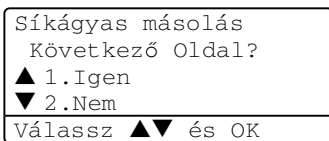


### Megjegyzés

Kétoldalas nyomtatás, kétoldalas-legal méretű dokumentumra nem lehetséges az ADF-ből.

### A szkennер üveg használatához lásd 5.

- 5 Az oldal bemásolását követően, nyomja meg a **1** gombot a következő oldal másolásához.

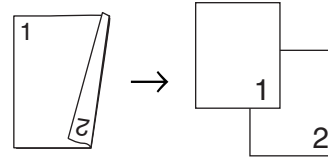


- 6 Helyezze a következő oldalt a szkennер üvegre. Nyomja meg a **OK** gombot. Ismétlje meg a 5 és 6 lépést minden hozzáadott oldal esetén.
- 7 Az összes oldal bemásolása után, a befejezéshez nyomja meg a **2** gombot a 5-ban.

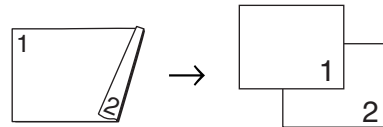
### Speciális kétoldalas másolás

#### ■ Speciális kétoldalas → egyoldalas

Álló tájolás

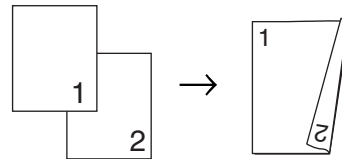


Fekvő tájolás

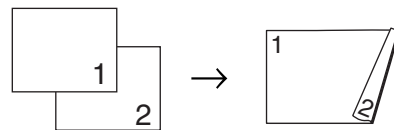


#### ■ Speciális egyoldalas → Speciális kétoldalas

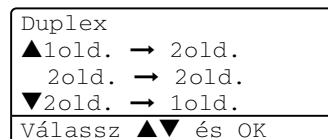
Álló tájolás



Fekvő tájolás



- 1 Helyezze be a dokumentumot.
- 2 Használja a tárcsázó felületet a másolatok számának beírásához (legfeljebb 99).
- 3 Nyomja meg **Duplex** és **▲** vagy **▼**, hogy kiválassza **Fejldő**.



Nyomja meg a **OK** gombot.

- 4 Nyomja meg a ▲ vagy a ▼ gombot, és válassza a 2old. → 1old. vagy a 1old. → 2old. beállítást. Nyomja meg a OK gombot.

Duplex Fejlődő
▲2old. → 1old.
▼1old. → 2old.
Válassz ▲▼ és OK

- 5 Nyomja meg a **Start** gombot a dokumentum bemásolásához.



### Megjegyzés

Kétoldalas nyomtatás, kétoldalas-legal méretű dokumentumra nem lehetséges az ADF-ből.

A szkennер üveg használatához lásd 6.

- 6 Az oldal bemásolását követően, nyomja meg a 1 gombot a következő oldal másolásához.

Síkágvas másolás
Következő Oldal?
▲ 1. Igen
▼ 2. Nem
Válassz ▲▼ és OK

- 7 Helyezze a következő oldalt a szkennер üvegre. Nyomja meg a **OK** gombot. Ismétlje meg a 6 és 7 lépést minden hozzáadott oldal esetén.
- 8 Az összes oldal bemásolása után, a befejezéshez nyomja meg a 2 gombot a 6-ban.

## Másolatok rendezése az ADF-el.

Elrendezheti a többszörös másolatokat. Az oldalakat kötegekbe helyezi 1 2 3, 1 2 3, 1 2 3, szerint.

- 1 Helyezze be a dokumentumot.
- 2 Használja a tárcsázó felületet a másolatok számának beírásához (legfeljebb 99).
- 3 Nyomja meg a **Sort (Rendez)** gombot.
- 4 Nyomja meg a **Start** gombot.

## Kontraszt beállítása

### Kontraszt

A kontraszt beállításával egy kép élesebbé és élénkebbé tehető.

A kontraszt beállítás ideiglenes módosításához kövesse az alábbi utasításokat:

- 1 Helyezze be a dokumentumot.
- 2 Használja a tárcsázó felületet a másolatok számának beírásához (legfeljebb 99).
- 3 (DCP-8060) Nyomja meg a **Contrast (Kontraszt)** gombot. (DCP-8065DN) Nyomja meg a **Contrast/Quality (Kontraszt/Minőség)** gombot. Majd nyomja meg a ▲ vagy ▼ gombot, a Kontr. opció kiválasztásához. Nyomja meg a **OK** gombot.

Kontr. :-□□■□□▶
Minőség :Auto
N/K :100%
Tálca :TC>T1
Vál. ◀▶ ésOK

- 4 Nyomja meg a ◀ vagy a ▶ gombot a kontraszt növeléséhez vagy csökkentéséhez. Nyomja meg a **OK** gombot.

- 5 Nyomja meg a **Start** gombot.

A kontraszt alapértelmezett beállításainak módosításához kövesse az alábbi utasításokat:

- 1 Nyomja meg a **Menu (Menü)**, **2**, **3** gombot.

23.Kontraszt
-□□■□□+
Vál. ◀ ▶ ésOK

- 2 Nyomja meg a ◀ vagy a ▶ gombot a kontraszt módosításához. Nyomja meg a **OK** gombot.
- 3 Nyomja meg a **Stop/Exit (Stop/Kilépés)** gombot.

## Tálca kiválasztása

Megváltoztathatja a következő másolathoz használt tálcat.

- 1 Helyezze be a dokumentumot.
- 2 Használja a tárcsázó felületet a másolatok számának beírásához (legfeljebb 99).
- 3 Nyomja meg a **Tray Select (Tálca választás)** gombot.

Kontr.	: -□□■□□+
Minőség	: Auto
N/K	: 100%
Tálca	: TC>T1 ▶
Vál.	◀ ▶ ésOK

- 4 Nyomja meg a ◀ vagy a ▶ gombot a tálca kiválasztásához. Nyomja meg a **OK** gombot.
- 5 Nyomja meg a **Start** gombot.

Nyomja meg a <b>Tray Select (Tálca választás)</b> gombot.	TC>T1 vagy M>T1>T2
	T1>TC vagy T1>T2>M
	#1 (XXX) *
	#2 (XXX) *
	TC (XXX) *

\* XXX a beállított papírméret **Menu (Menü)**, **1**, **2**.



### Megjegyzés

- T2 és #2 további papírtálca telepítését követően jelenik meg.
- A Papírtálca beállítások módosítása.

## Memória megtelt üzenet

Ha másolás közben a memória megtelik, az LCD üzeneteit követve megteheti a szükséges lépéseket.

Ha szkennelés közben az *Memória megtelt* üzenetet kapja, megnyomhatja a **Start** gombot a szkennelt oldalak bemásolásához vagy a **Stop/Exit (Stop/Kilépés)** gombbal leállíthatja a másolást.

Amennyiben a memória megtelt, hozzáadhatja.



# Függelék

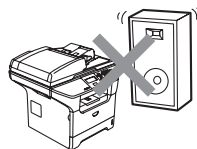
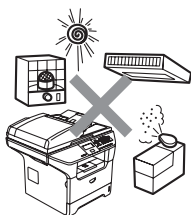
---

<b>Biztonsági és Jogi előírások</b>	<b>34</b>
<b>Hibaelhárítás és szokásos karbantartás</b>	<b>42</b>
<b>Előírások</b>	<b>69</b>

## Hely kiválasztása

Helyezze a készüléket sima, stabil felületre, amely nincs rázkódásnak kitéve. Helyezze a készüléket egy szabványos, földelt elektromos aljzat közelébe. Olyan helyiséget válasszon ahol a hőmérséklet 10° és 32,5° Celsius fok között marad.

- Vigyázzon, hogy a készülék kábele ne akadályozzák a mozgásban.
- Ha lehetséges, ne helyezze a készüléket a szőnyegre.
- Ne helyezze a készüléket fűtőtestek, légkondicionáló, víz, kémiai anyagok vagy hűtőszekrény közelébe.
- Ne tegye ki a készüléket közvetlen napfénynek, túlzott hőnek, párának vagy pornak.
- Ne csatlakoztassa készülékét olyan elektromos dugaszokhoz, melyek a fali kapcsoló vagy automatikus időzített kapcsolót irányítanak, vagy ahol ugyanazon áramkörön nagyobb teljesítményű gép vagy más eszköz van, amely megszakíthatja az áramot.
- Kerülje az interferenciaforrásokat, például hangszórók vagy vezeték nélküli telefonok alkatrészeit.



# Fontos információ

## Biztonsági óvintézkedések

---

Bármilyen jellegű karbantartási beavatkozás megkezdése előtt olvassa el a következő utasításokat és tartsa meg őket későbbi hivatkozásra.

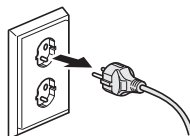
- Ne használja a készüléket víz közelében vagy nedves környezetben.
- Kerülje a termék használatát vihar idején. Ilyenkor a villámlás okozta áramütés lehetőségének veszélye áll fenn.
- Javasoljuk, hogy kerülje a hosszabbító kábel használatát.
- A kábelek sérülése esetén kapcsolja ki a készüléket és hívja a Brother vizszonteladót.
- Ne helyezzen más tárgyakat a készülékre, és ne takarja el a hűtőventilátor nyílásait.
- Ne használjon gyúlékony anyagokat a készülék közelében. Tűz vagy elektromos áramütés veszélye áll fenn.
- A terméket AC földelt csatlakozóaljzatról, a címkén jelzett teljesítményű áramforrásról üzemeltesse. NE csatlakoztassa DC áramforráshoz. Ha kérdése van, forduljon egy szakképzett villanyszerelőhöz.



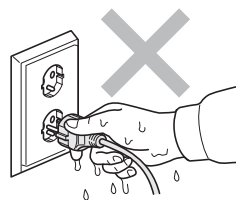
## FIGYELEM



A készülék tisztítása előtt húzza ki az áramellátó kábel csatlakozóját az aljzatból.



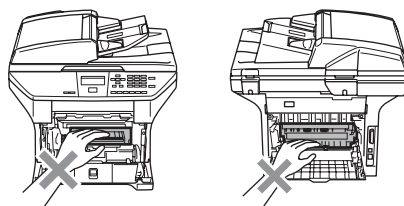
Ne érjen a csatlakozóhoz vizes kézzel. Áramütés veszély.



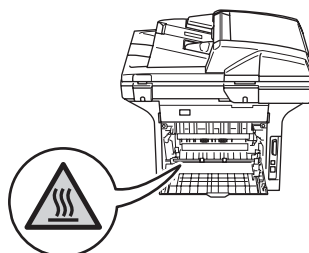
Minden esetben ellenőrizze, hogy a csatlakozódugasz teljesen be van nyomva.



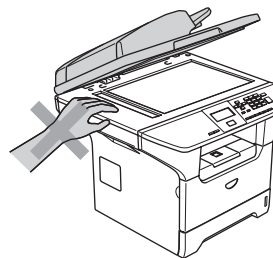
Közvetlenül a készülék használata után néhány belső alkatrész különösen forró lehet. Ha felnyitja a készülék előlapját, soha NE érintse meg az ábrán szürkével jelzett alkatrészeket.



A beégető egység figyelmeztető címkével van ellátva. A feliratot NE távolítsa el és NE rongálja meg.

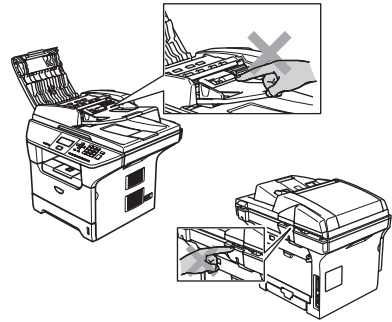


A sérülések elkerülése végett legyen óvatos, ne nyomja a kezét az alábbi képen illusztrált dokumentum fedőlap alatt lévő készülék széléhez.



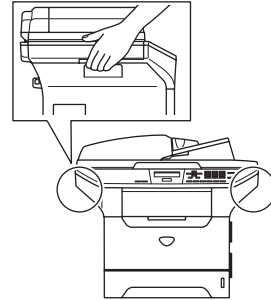


A sérülések elkerülése érdekében legyen óvatos, ne nyúljon az illusztráción jelzett területekhez.



Ne használjon porszívót a színszóró tisztításához. A porszívó belsejébe került visszamaradó festék meggyúlhat. A festékkazettát óvatosan tisztítsa, száraz, pihementes ruhával és az elhasznált kazettát ez erre vonatkozó előírásoknak megfelelően dobja ki.

A készülék elmozdításakor használja a megadott eszközöket. Először húzzon ki minden kábelt.



# Fontos információ

## IEC 60825-1 előírás

Ez a készülék az IEC 60825-1 alapján 1-es osztályú lézertermék. Azokban az országokban, ahol kötelező az osztályozás feltüntetése a gépen az alábbi címke található.

A készülékben 3B osztályú lézerdióda van, amely a lapolvasó egységben láthatatlan lézersugarat bocsát ki. A szkennert egység alját semmilyen körülmények között ne nyissa ki.



### Lézerdióda

Hullámhossz: 770 - 810 nm

Teljesítmény: 5 mW max.

Lézer kategória: 3B Kategória



### FIGYELEM

Ha a készüléket a kézikönyvben leírtaktól eltérően használja, állítja be vagy végez azzal műveletet, sugárzás veszélye állhat fenn.

## Készülék áramtalanítása

A készüléket hálózati csatlakozóaljzat közelében helyezze el. Vészhelyzet esetén, a készülék teljes áramtalanításához húzza ki a tápkábelt a fali csatlakozóból.

## LAN kábel



### VIGYÁZAT

Ne csatlakoztassa a készüléket túlfeszültségnek -kitett LAN kábelhez.

## Rádió interferencia

---

Ez a készülék megfelel az EN55022 (CISPR 22. közlemény)/B osztály előírásainak. A készülék használata előtt gondoskodjon arról, hogy az alábbi interfészkábeleket használja.

- 1 "IEEE 1284 megfelelés" jelzéssel ellátott, árnyékolt párhuzamos illesztőkábel, csavart érpáru vezetékkel. A kábel nem lehet hosszabb 2,0 méternél.
- 2 Az USB kábel nem lehet hosszabb 2,0 méternél.

## EU 2002/96/EC és EN50419 direktívák

---



## Europai Unió esetében

A készülék a fenti újrahasznosítás jellel van ellátva. Ez arra vonatkozik, hogy a készüléket tilos a háztartási szeméttel együtt kidobni és ez elhasznált készüléket kizárólag a megfelelő hulladék gyűjtési pontoknál lehet leadni. A környezet ezáltal védelme mindannyiunk érdeke. (Europai Unió esetében)

## Fontos biztonsági tudnivalók

---

- 1 Olvassa el valamennyi utasítást.
- 2 Őrizze meg őket.
- 3 Vegye figyelembe a készüléken található figyelmeztető jelzéseket és utasításokat.
- 4 A gép belsejének tisztítása előtt húzza ki a tápkábelt a fali csatlakozó aljzatból. Ne használjon folyékony vagy aeroszol tisztítószeret. Használjon a tisztításhoz nedves ruhát.
- 5 Ne helyezze e gépet instabil konzolra, állványra vagy asztalra. A készülék leeshet, és súlyosan megrongálódhat.
- 6 A ház hátoldalán vagy alján lévő nyílások a berendezés megfelelő szellőzése érdekében lettek kialakítva. A készülék megfelelő működésének biztosítása érdekében és a túlhevülés elkerülésére, ezeket a nyílásokat ne takarja el. A nyílások akkor is elzáródnak, ha a készüléket ágyra, kanapéra, szőnyegre vagy egyéb hasonló felületre helyezi. Soha ne tegye a készüléket radiátorra vagy fűtőtestre, vagy annak közelébe. Soha ne helyezze más készülékre a gépet, megfelelő szellőzés biztosítása nélkül.
- 7 A terméket AC földelt csatlakozóaljzatról, a címkén jelzett teljesítményű áramforrásról üzemeltesse. NE csatlakoztassa DC áramforráshoz. Ha kérdése van, forduljon egy szakképzett villanyszerelőhöz.
- 8 A termék 3-vezetékes -földelt csatlakozóval van felszerelve. Ez a csatlakozó csak földelt hálózati csatlakozóaljzatba illik. Ez az Ön érdekében hozott biztonsági intézkedés. Ha nem tudja a csatlakozót az aljzatba dugni, keressen fel egy villanyszerelőt, aki kicseréli a fali konnektort. Tartsa be a földelt csatlakozóra vonatkozó biztonsági előírásokat.
- 9 Csak a készülékhez tartozó hálózati csatlakozó kábelt használja.
- 10 Ne tegyen semmit a tápkábelre. Ne helyezze a készüléket olyan helyre, ahol valaki ráléphet a kábelre.
- 11 Ne tegyen semmi olyan tárgyat a készülék elé, amely akadályozhatja a nyomtatást.
- 12 Várja meg, amíg a készülék teljesen kiadja a papírt, mielőtt elvinné.
- 13 Húzza ki a tápkábelt a csatlakozóaljzatból, és kérje Brother szakképzett szerelő segítségét az alábbi esetekben:
  - Ha a tápkábel megrongálódik vagy elkopik.
  - Ha folyadék ömlik a termékre.
  - Ha eső vagy víz éri a készüléket.
  - Ha a készülék a használatra vonatkozó utasítások betartása mellett sem működik megfelelően. Csak azokat a kezelőelemeket állítsa be, amelyek szerepelnek a használati útmutatóban. Ellenkező esetben a gép megrongálódhat, és sokszor egy szakképzett műszerész számára is nehéz feladat, a készülék normális működésének visszaállítása.
  - Ha a terméket leejti, vagy a ház sérül.
  - Ha jelentősen megváltozik a készülék teljesítménye, amely azt jelzi, hogy karbantartásra van szükség.
- 14 Az áramingadozás elleni védelem érdekében használjon áramvédelmi eszközt (túlfeszültségvédő).

15 Tűz, áramütés, és személyi sérülés veszélyének elkerülése érdekében tartsa be az alábbi utasításokat:

- Ne használja a terméket vízzel működő készülékek, úszómedence vagy nedves pince közelében.
- Vihar idején ne használja a készüléket (közvetetten fennáll az áramütés veszélye). Gázszivárgás esetén a repedés közelében se használja a terméket. Azonnal jelentse, ha gázszivárgást tapasztal.

## Védjegyek

---

A Brother logó a Brother Industries, Ltd. bejegyzett védjegye.

A Brother a Brother Industries, Ltd. bejegyzett védjegye.

A Multi-Function Link A Brother International Corporation bejegyzett védjegye.

A Windows és Microsoft a Microsoft bejegyzett védjegye az Egyesült Államokban és más országokban.

A Macintosh és a TrueType az Apple Computer, Inc bejegyzett védjegye.

A PaperPort a ScanSoft, Inc. bejegyzett védjegyei

A Presto! PageManager a NewSoft Technology Corporation bejegyzett védjegye.

BROADCOM, SecureEasySetup és a SecureEasySetup logók a Broadcom Corporation bejegyzett védjegyei az Egyesült Államokban és más országokban.

A Java és minden Java-alapú márkanév és logó a Sun Microsystems, Inc. bejegyzett védjegye az Amerikai Egyesült Államokban és más országokban.

Az összes cég, amelynek szoftvere szerepel a kézikönyvben rendelkezik a bejegyzett programhoz tartozó szoftverlicenc-szerződéssel.

**A használati útmutató, a szoftver használati útmutató és a hálózati használati útmutatóbanszereplő egyéb márka- és terméknevek a saját vállalataik bejegyzett védjegyei.**

## Hibaelhárítás

Ha úgy véli, nem működik megfelelően a gép, tekintse meg a következő táblázatot, és kövesse a hiba elhárítására vonatkozó tanácsokat.

A legtöbb hibát a felhasználó maga javítani tudja. Ha további segítségre van szüksége, a Brother ügyfélszolgálati központ honlapján tájékozódhat a legfrissebb GYIK-ről és hibaelhárítási tanácsokról. Látogassa meg honlapunkat a: <http://solutions.brother.com> címen.

## Megoldások általános problémákra

Ha úgy véli a készülék működése problémás, először készítsen egy másolatot. Ha a másolat megfelelő, előfordulhat, hogy nem a berendezéssel van probléma. Tekintse meg az alábbi táblázatot, és kövesse a hibaelhárításra vonatkozó tanácsokat.

### Probléma a másolás minőségével

Problémák	Javaslatok
Függőleges csíkok jelennek meg a másolatokon.	A szkener vagy a dobegység elsődleges koronaszála piszkos. Tisztítsa meg mindkettőt. (Lásd <i>A lapolvasó üveg tisztítása</i> című részt a(z) 61. oldalon! és <i>Koronaszál tisztítása</i> című részt a(z) 62. oldalon!oldalon.)

### Nyomatási probléma

Problémák	Javaslatok
Gyenge a nyomtatás minősége	Lásd a <i>A nyomtatási minőség javítása</i> című részt a(z) 46. oldalon! című részt.
Függőleges fekete csíkok a másolatokon vagy nyomtatott oldalakon	Lehet hogy az elsődleges koronakábel piszkos. Tisztítsa meg az elsődleges koronakábelt. (Lásd az <i>Koronaszál tisztítása</i> című részt a(z) 62. oldalon!.) Ha a probléma továbbra is fennáll, akkor kérje a Brother vagy a készülék forgalmazójának segítségét.
A készülék nem nyomtat.	<ul style="list-style-type: none"> <li>■ Ellenőrizze, hogy a tápkábel be van-e dugva a hálózati csatlakozóaljzatba, és a főkapcsoló be van-e kapcsolva.</li> <li>■ Győződjön meg, hogy a festékkazetta és a dobegység megfelelően van beszerelve. (Lásd az <i>A dobegység cseréje (DR-3100)</i> című részt a(z) 66. oldalon!.)</li> <li>■ Ellenőrizze az interfész kábelek csatlakozásait a gépen és a számítógépen. (Lásd: <i>Gyorstelepítési útmutató</i>.)</li> <li>■ Ellenőrizze, hogy a megfelelő nyomtató-meghajtó van-e telepítve és kiválasztva.</li> <li>■ Nézze meg, hogy az LCD kijelzőn nem jelent-e meg hibaüzenet. (Lásd az <i>Hibaüzenetek</i> című részt a(z) 51. oldalon!.)</li> <li>■ A készülék csatlakoztatva van. Számítógépen kattintson a <b>Start</b> majd a <b>Beállítások</b> és a <b>Nyomatók és faxok</b> gombra. Az egér jobb gombjával kattintson a 'Brother DCP-XXXX ikonra (XXXX az Ön által használt modell neve)'. Ne jelölje be a 'Nyomató – kapcsolat nélküli munka' opciót.</li> </ul>

## Nyomatási probléma (folytatás)

Problémák	Javaslatok
A gép utasítás nélkül, vagy összefüggéstelen karakterhalmazt nyomtat.	<ul style="list-style-type: none"> <li>■ Húzza ki a papírtálcát és várjon, amíg a berendezés befejezi a nyomtatást, majd kapcsolja ki a gépet és néhány percre húzza ki a tápkábelt a csatlakozóaljzatból.</li> <li>■ Ellenőrizze a szoftveralkalmazás beállításában, hogy a készülék megfelelően be van-e állítva.</li> <li>■ Ha párhuzamos porton csatlakozik, a portbeállításnál a BRMFC-t jelölje be és ne az LPT1-et.</li> </ul>
A gép az első néhány oldalt helyesen nyomtatja, majd néhány oldalról hiányoznak szövegrészek.	A számítógép nem ismeri fel teljes erősségében a készülék bemeneti pufferjelét. Ügyeljen arra, hogy helyesen csatlakoztassa az interfész kábelt! (Lásd: <i>Gyorstelepítési útmutató.</i> )
A gép nem tud teljes dokumentum-oldalakat nyomtatni.  A <i>Memória megtelt</i> (Memória megtelt) üzenet jelenik meg.	<ul style="list-style-type: none"> <li>■ Csökkentse a nyomtatás felbontását.</li> <li>■ Csökkentse a dokumentum bonyolultsági fokát, majd próbálja meg újra kinyomtatni. Csökkentse a szoftveralkalmazáson belül a grafikai minőséget vagy a betűméreteket.</li> <li>■ Növelje a memóriát.</li> </ul>
A dokumentum fejlécei vagy láblécei a képernyőn láthatók de nem jelennek meg a nyomtatott példányon.	Az oldal felső vagy alsó részén nem nyomtatható terület van. Állítsa be a felső és az alsó margót úgy, hogy megengedje a felső és alsó két sor nyomtatását.
A készülék nem nyomtat a papír mindkét oldalára, annak ellenére, hogy a nyomtatón be van állítva a kétoldalas nyomtatás. (DCP-8065DN modellekhez)	Ellenőrizze a papírméret beállításokat a nyomtató-meghajtóban. A4, Letter, Legal vagy Folio papírtípust kell kiválasztania.
A gép nem nyomtat vagy leállt a nyomtatás és az állapotjelző LED sárgán világít.	Nyomja meg a <b>Job Cancel (Visszavonás)</b> gombot. Ha a gép visszavonja a munkát és törli a memóriából, előfordulhat, hogy nem teljes dokumentumot nyomtat. Próbálja meg újra a nyomtatást!

## Szkennelési problémák

Problémák	Javaslatok
TWAIN hiba nyomtatás közben.	Elsődleges forrásként a Brother TWAIN meghajtót válassza. A PaperPort® alatt kattintson a <b>Fájl, SZKENNELÉS</b> (Fájl/Szkennelés) elemre, majd válassza a <b>Brother TWAIN meghajtót</b> opciót.

## Szoftver problémák

Problémák	Javaslatok
Nem lehet telepíteni a szoftvert, így nem lehet nyomtatni sem.	Futtassa le a <b>MFL-Pro Suite javítás</b> helyreállító programot a CD-ROM-ról. Ez a program helyreállítja, és újratelepíti a szoftvert.
Nem használható a '2 az 1-ben' vagy a '4 az 1-ben' nyomtatás.	Ellenőrizze, hogy az alkalmazásban és a nyomtató meghajtóban ugyanúgy van-e beállítva a papírméret.
A készülék nem nyomtat Adobe Illustrator programból.	Próbálja meg csökkenteni a nyomtatási felbontást.



## Szoftver problémák (folytatás)

Problémák	Javaslatok
ATM betűtípusok használatakor néhány karakter hiányzik vagy a készülék más karaktert nyomtat a helyükre.	Ha Windows® 98/98SE/Me operációs rendszert használ, kattintson a <b>Start, Beállítások</b> menüre, majd válassza a <b>Nyomatók</b> menüpontot. Az egér jobb gombjával kattintson a <b>Brother DCP-XXXX</b> ikonra (XXXX az Ön által használt modell neve) majd kattintson a <b>Tulajdonságok</b> (Tulajdonságok) elemre. Kattintson a <b>Háttérnyomatás beállítása</b> menüpontra a <b>Részletek</b> fülön. Válassza a <b>RAW</b> lehetőséget a <b>Háttérnyomatási adatformátum</b> menüpontból.
A 'Nem lehet írni az LPT1'-re, 'LPT1 már használatban' vagy 'MFC foglalt' hibaüzenet jelenik meg.	Győződjön meg róla, hogy a gép be van kapcsolva (be van dugva a tápkábel és a főkapcsoló be van kapcsolva), valamint, hogy IEEE-1284 kétirányú párhuzamos kábellel van-e közvetlenül a számítógéphez csatlakoztatva. A kábelt ne vezesse másik perifériás eszközön (pl. zip-meghajtón vagy külső CD-ROM meghajtó, kapcsolódoboz) keresztül. Ellenőrizze, hogy az LCD kijelzőn nincs hibaüzenet. Bizonyosodjon meg róla, hogy a párhuzamos porton kommunikáló egyéb eszközmeghajtók a számítógép bekapcsolásakor nem futnak automatikusan. (ilyen eszközmeghajtók pl.: a Zip meghajtók, a külső CD-ROM meghajtója, stb.) Az alábbi területeket javasolt ellenőrizni: (Load=, Run=parancssorok a win.ini fájlban vagy a Setup Group-ban) Kérdezze meg a számítógép gyártóját, hogy a párhuzamos port beállításai BIOS-ban támogatják-e a kétirányú nyomtatót: (Párhuzamos port mód – ECP).

## Lapkezelési problémák

Problémák	Javaslatok
A gép nem adagolja a lapokat. Az LCD kijelzőn a <b>Nincs Papír</b> felirat, vagy egy papírelakadást jelző üzenet jelenik meg.	<ul style="list-style-type: none"> <li>■ Ha nincs papír az adagoló tálcán, akkor töltsse fel a tálcát.</li> <li>■ Ha van papír az adagolóban, akkor ellenőrizze, hogy a lapok nem gyűrtek-e. Ha meggyűrődött a papír, akkor simítsa ki. Sokszor hasznos lehet, ha kiveszi a lapcsomagot, megfordítja, és úgy teszi vissza a tálcára.</li> <li>■ Tegyen kevesebb lapot a tálcára, majd próbálja meg újra a műveletet.</li> <li>■ Ellenőrizze, hogy a nyomtató-meghajtóban az MP tálcá üzemmód ne legyen kiválasztva.</li> <li>■ Ha az LCD kijelzőn papírelakadásra figyelmeztető üzenet jelenik meg és a probléma továbbra is fennáll, lásd <i>Papírelakadás</i> című részt a(z) 56. oldalon! (Papírelakadások).</li> </ul>
A gép az MP tálcán keresztül nem adagolja a lapokat.	<ul style="list-style-type: none"> <li>■ Simítsa ki a papírt majd helyezze vissza a tálcába.</li> <li>■ Válassza ki a nyomtató-meghajtóban a kézi adagolás üzemmódot.</li> </ul>
Szeretném tudni, hogyan lehet borítékokat betölteni.	Borítékokat az MP tálcából tölthet be. A szoftveralkalmazás nyomtatási beállítását az alkalmazott borítékméretre kell beállítani. Ezt általában a szoftver oldalbeállítás vagy dokumentum beállítás menüjében teheti meg. További részletekért nézze meg a szoftveralkalmazás kézikönyvét.
Tudni szeretném, hogy milyen típusú papírt tölthetek be.	Használható lézeres nyomtatásra alkalmas normál, újrahasznosított papír, boríték, írásvetítő fólia és címke. (Részletekért lásd a <i>Használható papír és más médiumok</i> című részt a(z) 9. oldalon!.)
Papírelakadás történt.	Lásd a <i>Papírelakadás</i> című részt a(z) 56. oldalon! című részt.



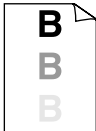
## Problémák a nyomtatás minőségével




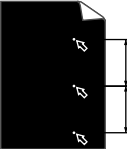
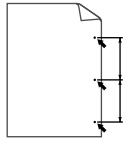
Problémák	Javaslatok
Gyűröttek a kinyomtatott lapok.	<ul style="list-style-type: none"> <li>■ Ez a hiba akkor fordulhat elő, ha gyenge minőségű, túl vékony vagy túl vastag papírt használ vagy nem a papír megfelelő oldalára nyomtat. Próbálja megfordítani a tálcában lévő papírköteget.</li> <li>■ A használt médiatípusnak megfelelő Papírtípust válassza ki a beállításokban. (Lásd az <i>Használható papír és más médiumok</i> című részt a(z) 9. oldalon!.)</li> </ul>
Foltosak a kinyomtatott lapok.	A használt médiatípusnak nem felel meg a beállított papírtípus vagy túl vastag a használt adathordozó vagy túl durva a felülete.
Túl világos a nyomtatás.	<ul style="list-style-type: none"> <li>■ Ha a probléma másolásakor jelentkezik, akkor kapcsolja ki a készülék menübeállításaiában a Festékkímélő üzemmódot.</li> <li>■ Kapcsolja ki a nyomtató meghajtó Haladó fülén a festékkímélő üzemmódot.</li> </ul>




## Hálózati problémák (csak DCP-8065DN)






Problémák	Javaslatok
Nem sikerül vezeték nélküli hálózaton keresztül nyomtatni.	<ul style="list-style-type: none"> <li>■ A készüléknek bekapcsolt állapotban kell lennie, továbbá csatlakoztatva és készenléti üzemmódban. Hálózati beállítások megtekintéséhez nyomtassa ki a Hálózati tulajdonságok listát. Csatlakoztassa újra a LAN kábelt, így ellenőrizve, hogy a kábel és hálózati csatlakozások megfelelőek-e. Ha lehetséges, próbálja meg egy másik porthoz csatlakoztatni a készüléket, és használjon egy másik kábelt. Amennyiben a kapcsolat működik, a hátsó panel LED kijelzője zöldre vált.</li> <li>■ Ha vezeték nélküli csatlakozást használ, vagy Hálózati problémák lépnek fel, további információért nézze meg a Hálózati felhasználó kézikönyvét a CD-ROM-on.</li> </ul>
A hálózati szkennelés funkció nem működik.	<p>(Windows® operációs rendszerhez) Lehetséges, hogy a számítógépre telepített tűzfal megakadályozza a hálózati kapcsolat létrejöttét. A tűzfal beállításához kövesse az alábbi utasításokat. Ha a Windows tűzfaltól eltérő tűzfalat használ, tekintse meg a az illető szoftver útmutatóját vagy vegye fel a kapcsolatot a szoftver gyártójával..</p> <p>&lt;Windows® XP SP2&gt;</p> <ol style="list-style-type: none"> <li>1. Kattintson a Start gombra, 'Beállítások', 'Vezérlőpult' majd a 'Windows tűzfal'-ra. Ellenőrizze, hogy a Windows tűzfal a Kezdőfülben be van indítva.</li> <li>2. Kattintson a 'Kivételek' fülre majd nyomja meg a 'Port hozzáadása' gombot.</li> <li>3. Adja meg a nevet, portszámot (54295 hálózati szkenneléshez), válassza az 'UPD' opciót és kattintson az 'OK' gombra.</li> <li>4. Ellenőrizze, hogy az új beállítás érvényes és kattintson az 'OK' gombra.</li> </ol> <p>Windows® XP SP1 esetében forduljon a Brother ügyfélszolgálati központhoz.</p>
A számítógép nem tud kapcsolatba lépni a készülékkel.	<p>&lt;Windows®&gt;</p> <p>operációs rendszer használata esetén lehetséges, hogy a számítógépre telepített tűzfal megakadályozza a hálózati kapcsolat létrejöttét. Részletekért, tekintse meg az alábbi utasításokat.</p> <p>&lt;Macintosh® használóknak&gt;</p> <p>Válassza ki újra a készüléket a Készülék kiválasztás alkalmazásból:        HD/Library/Printers/Brother/Utilities vagy a ControlCenter2 modelljéből.</p>

## A nyomtatási minőség javítása

Példák a gyenge nyomtatási minőségre	Javasolt teendők
 <p><b>Halvány nyomtatás</b></p>	<ul style="list-style-type: none"> <li>■ Ellenőrizze a környezeti körülményeket. Például a magas páratartalom, hőmérséklet, stb. ilyen jellegű hibát okozhat. (Lásd az <i>Hely kiválasztása</i> című részt a(z) 34. oldalon!.)</li> <li>■ Ha az egész oldal túl világos, akkor lehet, hogy be van kapcsolva a Festékkímélő üzemmód. Kapcsolja ki a készülék Festékkímélő üzemmódját a menübeállításokban vagy a nyomtató meghajtó Tulajdonságok menüben.  Ha a probléma másoláskor jelentkezik, akkor kapcsolja ki a készülék menübeállításában a Festékkímélő üzemmódot.</li> <li>■ Tisztítsa meg a szkennert ablakot és a dobegység elsődleges koronaszálát. (Lásd <i>A lézer szkennertablak tisztítása</i> című részt a(z) 61. oldalon! és <i>Koronaszál tisztítása</i> című részt a(z) 62. oldalon!oldalon.) Ha így sem javul a nyomtatás minősége, helyezzen be egy új dobegységet. (Lásd az <i>A dobegység cseréje (DR-3100)</i> című részt a(z) 66. oldalon!.)</li> <li>■ Helyezzen be egy új festékkazettát. (Lásd az <i>A festékkazetta cseréje (TN-3130/TN-3170)</i> című részt a(z) 64. oldalon!.)</li> </ul>
 <p><b>Szürke háttér</b></p>	<ul style="list-style-type: none"> <li>■ Ellenőrizze, hogy a használt papír megfelel-e előírásainknak. (Lásd az <i>Használható papír és más médiumok</i> című részt a(z) 9. oldalon!.)</li> <li>■ Ellenőrizze a környezeti körülményeket. A magas hőmérséklet vagy magas páratartalom okozhat fokozott háttér szürkülést. (Lásd az <i>Hely kiválasztása</i> című részt a(z) 34. oldalon!.)  Tegyen be egy új festékkazettát. (Lásd az <i>A festékkazetta cseréje (TN-3130/TN-3170)</i> című részt a(z) 64. oldalon!.)</li> <li>■ Tisztítsa meg a dobegységet és az elsődleges koronaszálát. (Lásd <i>Koronaszál tisztítása</i> című részt a(z) 62. oldalon! és <i>A dobegység tisztítása</i> című részt a(z) 63. oldalon!oldalon.) Ha így sem javul a nyomtatás minősége, helyezzen be egy új dobegységet. (Lásd az <i>A dobegység cseréje (DR-3100)</i> című részt a(z) 66. oldalon!.)</li> </ul>
 <p><b>Szellemkép</b></p>	<ul style="list-style-type: none"> <li>■ Ellenőrizze, hogy a használt papír megfelel-e előírásainknak. A durva felületű vagy vastag papírlap okozhat ilyen problémát.</li> <li>■ Bizonyosodjon meg róla, hogy a nyomtatómeghajtóban vagy a gép Papírtípus menübeállításában a megfelelő hordozót választotta.</li> <li>■ Tegyen be egy új dobegységet. (Lásd az <i>A dobegység cseréje (DR-3100)</i> című részt a(z) 66. oldalon!.)</li> </ul>

Példák a gyenge nyomtatási minőségre	Javasolt teendők
 <p data-bbox="238 450 381 475"><b>Festékfoltok</b></p>	<ul style="list-style-type: none"> <li data-bbox="504 295 1256 382">■ Ellenőrizze, hogy a használt papír megfelel-e előírásainknak. A durva felületű papír okozhat ilyen problémát. (Lásd az <i>Használható papír és más médiumok</i> című részt a(z) 9. oldalon!.)</li> <li data-bbox="504 397 1256 537">■ Tisztítsa meg a dobegységet és az elsődleges koronaszálát. (Lásd <i>Koronaszál tisztítása</i> című részt a(z) 62. oldalon! és <i>A dobegység tisztítása</i> című részt a(z) 63. oldalon!oldalon.) Ha így sem javul a nyomtatás minősége, helyezzen be egy új dobegységet. (Lásd az <i>A dobegység cseréje (DR-3100)</i> című részt a(z) 66. oldalon!.)</li> </ul>
 <p data-bbox="161 707 456 732"><b>Festékhányos nyomtatás</b></p>	<ul style="list-style-type: none"> <li data-bbox="504 552 1256 604">■ Ellenőrizze, hogy a használt papír megfelel-e előírásainknak. (Lásd az <i>Használható papír és más médiumok</i> című részt a(z) 9. oldalon!.)</li> <li data-bbox="504 620 1256 707">■ A nyomtató meghajtóban vagy a készülék Papírtípus menüjében állítsa a médiatípust <b>Vastag Papír</b>-re (Vastag papír), vagy használjon a jelenleginél vékonyabb papírt.</li> <li data-bbox="504 722 1256 809">■ Ellenőrizze a környezeti körülményeket. A magas páratartalom okozhat festékhányos nyomtatást. (Lásd az <i>Hely kiválasztása</i> című részt a(z) 34. oldalon!.)</li> <li data-bbox="504 824 1256 933">■ Tisztítsa meg a dobegység elsődleges koronaszálát. (Lásd az <i>Koronaszál tisztítása</i> című részt a(z) 62. oldalon!.) Ha így sem javul a nyomtatás minősége, helyezzen be egy új dobegységet. (Lásd az <i>A dobegység cseréje (DR-3100)</i> című részt a(z) 66. oldalon!.)</li> </ul>
 <p data-bbox="230 1107 388 1132"><b>Minden fekete</b></p>	<ul style="list-style-type: none"> <li data-bbox="504 952 1256 1004">■ Tisztítsa meg a dobegység elsődleges koronaszálát. (Lásd az <i>Koronaszál tisztítása</i> című részt a(z) 62. oldalon!.)</li> <li data-bbox="504 1020 1256 1107">■ Lehet, hogy megsérült a dobegység. Tegyen be egy új dobegységet. (Lásd az <i>A dobegység cseréje (DR-3100)</i> című részt a(z) 66. oldalon!.)</li> </ul>
 <p data-bbox="148 1329 470 1416"><b>Fekete szövegen vagy ábrán fehér foltok 94mm (3.7 in.) közönként</b></p>  <p data-bbox="148 1593 470 1646"><b>Fekete foltok 94 mm (3.7 in.) közönként</b></p>	<p data-bbox="495 1155 1256 1242">Por, papírpor, ragasztó, vagy egyéb anyagok könnyen hozzáragadhatnak a fotó-érzékeny dobhoz (OPC) és a nyomtatott példányokon fekete vagy fehér pontokat okozhatnak.</p> <p data-bbox="495 1257 1256 1309">Nyomtasson ki néhány üres, fehér lapot. (Lásd az <i>Többszörös másolatok készítése</i> című részt a(z) 24. oldalon!.)</p> <p data-bbox="495 1325 1256 1412">Ha foltokat lát a nyomtatott dokumentumon többszörös másolás után, tisztítsa meg a dobegységet (lásd az <i>A dobegység tisztítása</i> című részt a(z) 63. oldalon! Dobegység tisztítása részt).</p> <p data-bbox="495 1427 1256 1514">Ha így sem javul a nyomtatás minősége, helyezzen be egy új dobegységet. (Lásd az <i>A dobegység cseréje (DR-3100)</i> című részt a(z) 66. oldalon!.)</p>

Példák a gyenge nyomtatási minőségre	Javasolt teendők
 <p data-bbox="141 455 419 508"><b>Fekete festéknyomok az oldal mentén</b></p>	<ul style="list-style-type: none"> <li data-bbox="477 295 1227 349">■ Ellenőrizze, hogy a használt papír megfelel-e előírásainknak. (Lásd az <i>Használható papír és más médiumok</i> című részt a(z) 9. oldalon!.)</li> <li data-bbox="477 365 1227 479">■ Ha lézernyomtatásra alkalmas etiketre nyomtat, akkor előfordulhat, hogy a lapon lévő ragasztó az OPC dob felületére ragad. Tisztítsa meg a dobegységet. (Lásd az <i>A dobegység tisztítása</i> című részt a(z) 63. oldalon!.)</li> <li data-bbox="477 494 1227 548">■ Ne használjon gémm vagy fűzőkapcsokat, mert azok felsértik a dob felületét.</li> <li data-bbox="477 564 1227 618">■ Ha a kicsomagolt dobegységet közvetlen napsütés vagy mesterséges fény éri, akkor a henger megrongálódhat.</li> <li data-bbox="477 633 1227 720">■ Lehet, hogy megsérült a dobegység. Tegyen be egy új dobegységet. (Lásd az <i>A dobegység cseréje (DR-3100)</i> című részt a(z) 66. oldalon!.)</li> </ul>
 <p data-bbox="117 900 440 952"><b>Fehér vonalak keresztben az oldalakon</b></p>	<ul style="list-style-type: none"> <li data-bbox="477 739 1227 826">■ Ellenőrizze, hogy a használt papír megfelel-e előírásainknak. A durva felületű papír vagy a vastag lap okozhat ilyen problémát. (Lásd az <i>Használható papír és más médiumok</i> című részt a(z) 9. oldalon!.)</li> <li data-bbox="477 842 1227 896">■ Bizonyosodjon meg róla, hogy a nyomtatómeghajtóban vagy a gép Papírtípus menübeállításában a megfelelő hordozót választotta.</li> <li data-bbox="477 911 1227 998">■ A probléma akár magától is megoldódhat. Próbáljon meg egy lapra több oldalt nyomtatni, különösen akkor, ha a nyomtatót hosszabb ideig nem használta.</li> <li data-bbox="477 1014 1227 1068">■ Puha kendővel tisztítsa meg a szkennert ablakát. (Lásd az <i>A lézer szkennertablak tisztítása</i> című részt a(z) 61. oldalon!.)</li> <li data-bbox="477 1083 1227 1170">■ Lehet, hogy megsérült a dobegység. Tegyen be egy új dobegységet. (Lásd az <i>A dobegység cseréje (DR-3100)</i> című részt a(z) 66. oldalon!.)</li> </ul>
 <p data-bbox="152 1344 408 1396"><b>Vonalak keresztben az oldalakon</b></p>	<ul style="list-style-type: none"> <li data-bbox="477 1184 1227 1238">■ Tisztítsa meg a dobegység elsődleges koronaszálát. (Lásd az <i>Koronaszál tisztítása</i> című részt a(z) 62. oldalon!.)</li> <li data-bbox="477 1253 1227 1307">■ Puha kendővel tisztítsa meg a szkennert ablakát. (Lásd az <i>A lézer szkennertablak tisztítása</i> című részt a(z) 61. oldalon!.)</li> <li data-bbox="477 1323 1227 1410">■ Lehet, hogy megsérült a dobegység. Tegyen be egy új dobegységet. (Lásd az <i>A dobegység cseréje (DR-3100)</i> című részt a(z) 66. oldalon!.)</li> </ul>

Példák a gyenge nyomtatási minőségre	Javasolt teendők
 <p><b>Fekete vonalak az oldal mentén</b></p> <p>Festékfoltok vagy csíkok a kinyomtatott lapokon.</p>	<ul style="list-style-type: none"> <li>■ Tisztítsa meg a dobegység elsődleges koronaszálát. (Lásd az <i>Koronaszál tisztítása</i> című részt a(z) 62. oldalon!.)</li> <li>■ Győződjön meg róla, hogy a koronaszál kék füle kiindulási pozícióban van-e (▲).</li> <li>■ Lehet, hogy megsérült a dobegység. Tegyen be egy új dobegységet. (Lásd az <i>A dobegység cseréje (DR-3100)</i> című részt a(z) 66. oldalon!.)</li> <li>■ Lehet, hogy megsérült a festékkazetta. Helyezzen be egy új festékkazettát. (Lásd az <i>A festékkazetta cseréje (TN-3130/TN-3170)</i> című részt a(z) 64. oldalon!.)</li> <li>■ Lehet, hogy piszkos a beégetőegység. Kérjen segítséget a Brother-től vagy a készülék forgalmazójától.</li> </ul>
 <p><b>Fehér vonalak az oldal mentén</b></p>	<ul style="list-style-type: none"> <li>■ Puha kendővel tisztítsa meg a lézer szkennerek ablakát. (Lásd az <i>A lézer szkennerek ablak tisztítása</i> című részt a(z) 61. oldalon!.)</li> <li>■ Lehet, hogy megsérült a festékkazetta. Helyezzen be egy új festékkazettát. (Lásd az <i>A festékkazetta cseréje (TN-3130/TN-3170)</i> című részt a(z) 64. oldalon! Festékkazetta cseréje részt)</li> </ul>
 <p><b>Ferde nyomtatás</b></p>	<ul style="list-style-type: none"> <li>■ Ellenőrizze, hogy a papír vagy egyéb használt hordozó megfelelően van-e behelyezve a papíradagoló tálcába, és hogy a papírvezetők nem túl szorosak vagy lazák-e.</li> <li>■ Állítsa be a papírvezetőket.</li> <li>■ Kézi adagolás esetén <i>Boríték és más médium adagolása</i> című részt a(z) 11. oldalon!.</li> <li>■ Az adagolótálca túltelített.</li> <li>■ Ellenőrizze a papír típusát és minőségét. (Lásd az <i>Használható papír és más médiumok</i> című részt a(z) 9. oldalon!.)</li> </ul>
 <p><b>Hajlott vagy hullámos lap</b></p>	<ul style="list-style-type: none"> <li>■ Ellenőrizze a papír típusát és minőségét. A magas hőmérséklet és páratartalom miatt a papír felgöngyölödhet.</li> <li>■ Ha ritkán használja a készüléket, a papír túl hosszú ideig marad a tálcában. Fordítsa meg a lapcsomagot az adagolóban. Lazítsa fel a lapokat, majd fordítsa el a csomagot 180°-kal.</li> </ul>
 <p><b>Ráncok vagy gyűrődések</b></p>	<ul style="list-style-type: none"> <li>■ Ellenőrizze, hogy megfelelően van-e behelyezve a papír.</li> <li>■ Ellenőrizze a papír típusát és minőségét. (Lásd az <i>Használható papír és más médiumok</i> című részt a(z) 9. oldalon!.)</li> <li>■ Fordítsa meg vagy fordítsa el 180°-kal a lapcsomagot az adagolótálcán.</li> </ul>

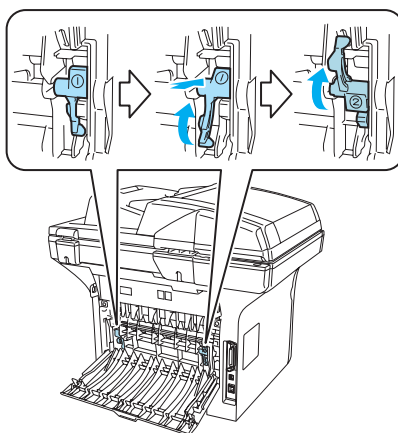
**Példák a gyenge nyomtatási minőségre**



**Borítékgyűrődések**

**Javasolt teendők**

- 1 Nyissa ki a hátulsó borítót.
- 2 A gép egyik oldalán nyomja meg az "1" pontot a kék fogantyún, az alábbi ábra szerint.
- 3 Amint a fogantyú felső része visszafele elfordul, húzza meg felfele a fogantyú alsó részét ütközésig.
- 4 Zárja be a hátulsó borítót majd küldje el újból a nyomtatási munkát.



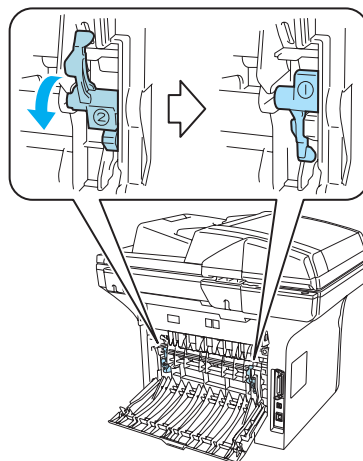
**Megjegyzés**

A nyomtatás befejezése után, nyissa ki a hátulsó borítót és állítsa vissza eredeti helyére a két kék színű fogantyút.



**Gyenge rögzítés**

Nyissa ki a hátulsó borítót és bizonyosodjon meg róla, hogy a két kék színű fogantyú a bal és a jobb oldalon lefele vannak nyomva.



## Hibaüzenetek

Bármely korszerű irodai terméknél előfordulhatnak hibák. Ilyen esetben a készülék felismeri a problémát és egy hibaüzenetet jelenít meg a kijelzőn. Leggyakrabban előforduló üzenetek:

Hibaüzenetek	Ok meghatározása	Ajánlott intézkedés
Beégetőe.hiba	A beégető egység hőmérséklete nem emelkedik a megfelelő mértékben adott időn belül. A beégetőegység túlhevült.	Kapcsolja ki a készüléket, várjon néhány percet és kapcsolja be újra. Hagyja a gépet bekapcsolva 15 percig.
Csere PF Kit1	Cserélje ki a 1-es tálca papíradagolóját.	Az adagoló cseréjével kapcsolatban hívja a Brother ügyfélszolgálatot.
Csere PF Kit2	Cserélje ki a 2-es tálca papíradagolóját.	Az adagoló cseréjével kapcsolatban hívja a Brother ügyfélszolgálatot.
Csere PF KitTC	Cserélje ki az MP tálca papíradagolóját.	Az MP tálca adagoló cseréjével kapcsolatban hívja a Brother ügyfélszolgálatot.
Duplex Letiltva (DCP-8065DN esetében)	A kétoldalas tálca rosszul lett behelyezve.	Távolítsa el a kétoldalas tálcát és helyezze be újra.
Elakadás belül	Papírelakadás a gép belsejében.	Lásd a <i>Papírelakadás</i> című részt a(z) 56. oldalon! című részt.
Elakadás Duplex	Papírelakadás a kétoldalas tárcában.	Lásd a <i>Papírelakadás</i> című részt a(z) 56. oldalon! című részt.
Elakadás hátul	A papír a gép hátsó részében akadt el.	Lásd a <i>Papírelakadás</i> című részt a(z) 56. oldalon! című részt.
Ell. az eredetit	A dokumentum helytelenül lett behelyezve, vagy a gép rosszul adagolta azt, vagy az automatikus lapadagolóról (ADF) szkennelt dokumentum túl hosszú.	Lásd a <i>Papírelakadás</i> című részt a(z) 55. oldalon! vagy <i>Az ADF használata</i> című részt a(z) 7. oldalon! részt.
Ell.papír méret.	A papír mérete nem megfelelő.	Helyezzen be megfelelő méretű papírt (A4, Levél, Legal vagy Folio) majd állítsa be a Papír méretet ( <b>Menu (Menü), 1, 2</b> ) Majd állítsa be a tálcát nyomtatásra és másolásra a ( <b>Menu (Menü), 1, 5, 1</b> vagy <b>Menu (Menü), 1, 5, 2</b> ) gombokkal.



Hibaüzenetek	Ok meghatározása	Ajánlott intézkedés
Hűtés Kérem várjon	Túl forró a dobegység vagy a festékkazetta. A gép leállítja az aktuális nyomtatási feladatot, és átkapcsol hűtési üzemmódba. Hűtés közben hallani fogja a ventilátort, miközben a kijelzőn a Hűtés, és a Kérem várjon üzenet jelenik meg.	Ellenőrizze, hogy a ventilátor hallhatóan működik és tegye szabaddá a légkibocsátó nyílást.  Ha a hűtő működésben van, távolítsa el minden akadályt a légkibocsátó nyílástól és hagyja a gépet bekapcsolva, de ne használja néhány percig.  Ha a hűtőventilátor nem forog, kövesse az alábbi tanácsokat.  Kapcsolja ki a készülék főkapcsolóját, majd kapcsolja be újra. Ha továbbra sem tűnik el a hibaüzenet, akkor hagyja állni néhány percig a készüléket, majd próbálja újra a műveletet.
Kevés festék	Még nyomtathat a készülékkel attól függetlenül, hogy az LCD kijelzőn a Kevés festék felirat jelent meg, azonban ez egy figyelmeztetés, hogy a festékkazetta hamarosan kifogy, és ki kell cserélni.	Rendeljen új festékkazettát.
Lézer csere	Cserélje ki a lézer egységet.	A beégető egység cseréjével kapcsolatban hívja a Brother ügyfélszolgálatot.
Majdnem dobvége	A dobegység élettartama hamarosan lejár.	Addig használja a dobegységet, amíg nem jelentkezik nyomtatási probléma; ebben az esetben cserélje ki a hengert.  Lásd a <i>A dobegység cseréje (DR-3100)</i> című részt a(z) 66. oldalon! című részt.
	Az új dob beszerelésekor nem lett visszaállítva a dobszámláló.	1. Nyissa ki a elülső fedelet és nyomja meg a <b>Clear/Back (Töröl/Vissza)</b> gombot. 2. Nyomja meg a <b>1</b> gombot az újraindításhoz.

Hibaüzenetek	Ok meghatározása	Ajánlott intézkedés
Memória megtelt	A gép memóriája megtelt.	<p><b>Másolás folyamatban</b></p> <p>Válasszon az alábbi lehetőségek közül:</p> <ul style="list-style-type: none"> <li>■ Nyomja meg a <b>Start</b> gombot a szkennelt oldalak másolásához.</li> <li>■ Nyomja meg a <b>Stop/Exit (Stop/Kilépés)</b> gombot, és várja meg, amíg a folyamatban lévő műveletek befejeződnek, majd indítsa újra.</li> </ul> <p><b>Nyomtatás folyamatban</b></p> <p>Válasszon az alábbi lehetőségek közül:</p> <ul style="list-style-type: none"> <li>■ Csökkentse a nyomtatás felbontását.</li> <li>■ Kapcsolja be a lapvédelem funkciót.</li> <li>■ Törölje a memóriában lévő adatokat a <b>Job Cancel (Visszavonás)</b> gomb megnyomásával.</li> </ul>
Nem lehet inic. (Inicializálás) Nem lehet nyom.	Mechanikai hiba	Kapcsolja ki a készülék főkapcsolóját, majd kapcsolja be újra. Ha továbbra sem tűnik el a hibaüzenet, akkor hagyja állni néhány percig a készüléket, majd próbáljon meg újra a nyomtatni, másolni vagy szkennelni.
Nemtud szkennelni	Mechanikai hiba	Kapcsolja ki a készülék főkapcsolóját, majd kapcsolja be újra. Ha továbbra sem tűnik el a hibaüzenet, akkor hagyja állni néhány percig a készüléket, majd próbálja újra a műveletet.
	A dokumentum kétoldalas nyomtatáshoz túl hosszú.	Nyomja meg a <b>Stop/Exit (Stop/Kilépés)</b> gombot. Kétoldalas nyomtatáshoz használjon megfelelő méretű papírt. Lásd a <i>Szkennelés</i> című részt a(z) 73. oldalon! című részt.
Nincs Papír	Kifogyott a gépből a papír, vagy rosszul lett a tálcára helyezve.	Válasszon az alábbi lehetőségek közül: <ul style="list-style-type: none"> <li>■ Tegyen papírt a papír- vagy MP tálcába.</li> <li>■ Vegye ki a papírt, és helyezze vissza újra.</li> </ul>
Nincs Tálca	A papírtálca nincs teljesen lezárva.	Zárja le a papírtálcát.
Olvasztó csere	Cserélje ki a beégető egységet.	A beégető egység cseréjével kapcsolatban hívja a Brother ügyfélszolgálatot.
Papírelakadás MP	Papírelakadás az MP tálcában.	Lásd a <i>Papírelakadás</i> című részt a(z) 56. oldalon! című részt.
Papírelakadás T1 Papírelakadás T2	Papírelakadás a papíradagoló tálcán.	Lásd a <i>Papírelakadás</i> című részt a(z) 56. oldalon! című részt.
Por a Dobon	A dobegység elsődleges koronaszála tisztításra szorul.	Tisztítsa meg a dobegység elsődleges koronaszálát. (Lásd az <i>Koronaszál tisztítása</i> című részt a(z) 62. oldalon!.)

Hibaüzenetek	Ok meghatározása	Ajánlott intézkedés
Szkenner Zárva	A lapleolvasó üveglap érzékelője nem áll kiindulási helyzetbe	Nyissa fel a dokumentum fedőlapot és engedje meg a szkenner zár fogantyúját, majd nyomja meg a <b>Stop/Exit (Stop/Kilépés)</b> gombot.
Tető Nyitva	Nincs teljesen lezárva a készülék előlapja.	Zárja le a készülék fedelét.
Tető Nyitva2	A beégető fedele nincs megfelelően becsukva vagy papírelakadás történt a beégető egységénél.	Nyissa ki a hátsó fedelet, majd a beégető egység fedelét. Távolítsa el a beszorult papírt, majd zárja le a beégető egység fedelét, valamint a hátsó fedelet.
Toner Kiürült	A festék kazetta és a dobegység nincs megfelelően beszerelve, vagy a festék kifogyott és nem lehetséges a nyomtatás.	Válasszon az alábbi lehetőségek közül: <ul style="list-style-type: none"> <li>■ Helyezze be újra a festékkazettát és a dobegységet.</li> <li>■ Cserélje ki a festékkazettát. (Lásd az <i>A festékkazetta cseréje (TN-3130/TN-3170)</i> című részt a(z) 64. oldalon!.)</li> </ul>
Toner Hiba	A festékkazettával egybeépített dobegység helytelenül van beszerelve.	Tegye be újra a festék kazettát.
Túl Sok Tálca	Több mint egy választható tálca van telepítve.	Legfeljebb egy darab opcionális tálca szerelhető fel. Távolítsa el a további tálkákat.

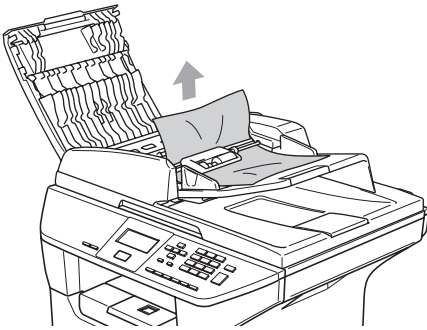
## Papírelakadás

Dokumentum elakadása esetén kövesse az alábbi lépéseket.

### A dokumentum az automatikus lapadagoló felső részén akadt el

Elakadhat a papír, ha helytelenül lett behelyezve vagy adagolva, vagy ha túl hosszú. Kövesse az alábbi lépéseket az elakadás megszüntetéséhez!

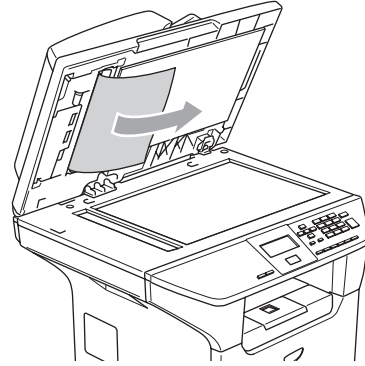
- 1 Vegye ki a lapadagolóból az összes többi papírt.
- 2 Nyissa fel az adagoló fedelét.
- 3 Bal kéz felé húzza ki a beragadt papírt.



- 4 Zárja vissza az adagoló fedelét.
- 5 Nyomja meg a **Stop/Exit (Stop/Kilépés)** gombot.

### A dokumentum az automatikus lapadagoló belsejében akadt el

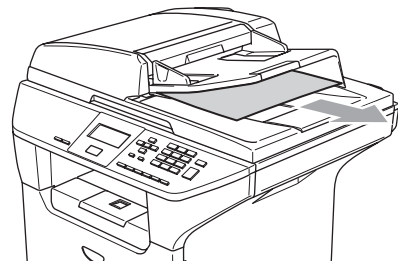
- 1 Vegye ki a lapadagolóból az összes többi papírt.
- 2 Emelje fel a dokumentum borítólemezt.
- 3 Jobb kéz felé húzza ki a beragadt papírt.



- 4 Zárja vissza a fedőlemezt.
- 5 Nyomja meg a **Stop/Exit (Stop/Kilépés)** gombot.

### A papír a kimeneti tálcában akadt el

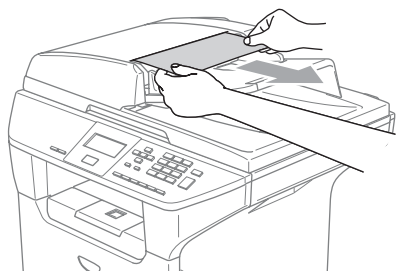
- 1 Vegye ki a lapadagolóból az összes többi papírt.
- 2 Jobb kéz felé húzza ki a beragadt papírt.



- 3 Nyomja meg a **Stop/Exit (Stop/Kilépés)** gombot.

## A papír a kétoldalas részben akadt el (DCP-8065DN modelleknél)

- 1 Vegye ki a lapadagolóból az összes többi papírt.
- 2 Jobb kéz felé húzza ki a beragadt papírt.



- 3 Nyomja meg a **Stop/Exit (Stop/Kilépés)** gombot.

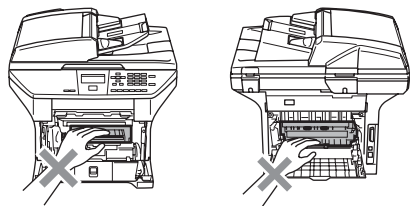
## Papírelakadás

Megszüntetheti a papírelakadást, ha követi az itt leírt lépéseket.



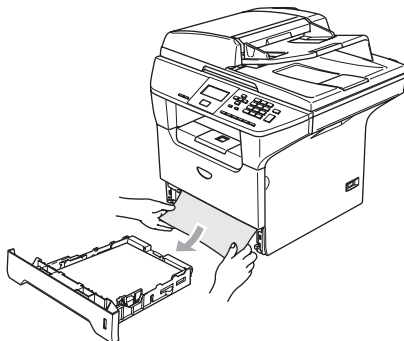
### Forró felület

Közvetlenül a készülék használata után néhány belső alkatrész különösen forró. A készülék előlapjának felnyitásakor **NE ÉRJEN AZ ÁBRÁN SZÜRKÉVEL JELÖLT RÉSZEKHEZ.**

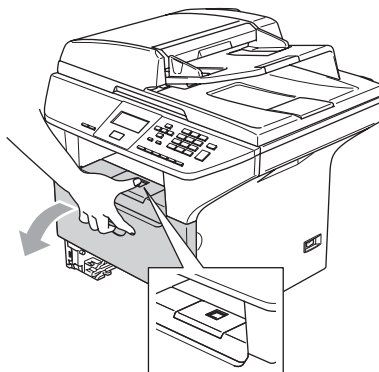


## A papír a gép belsejében akadt el

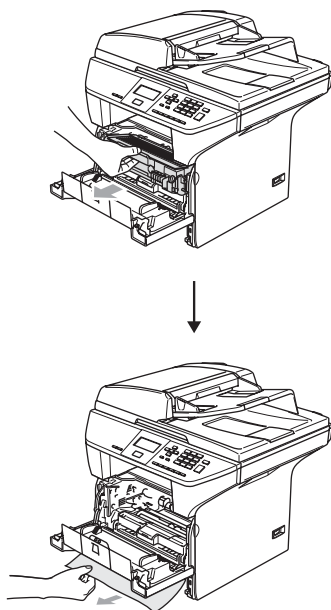
- 1 A papírtálcát húzza ki teljesen a készülékből.
- 2 Mindkét kezével fogja meg és lassan húzza ki a papírt.



- 3 Az előlő fedőlap felnyitásához nyomja le a fedél nyitó fogantyúját.

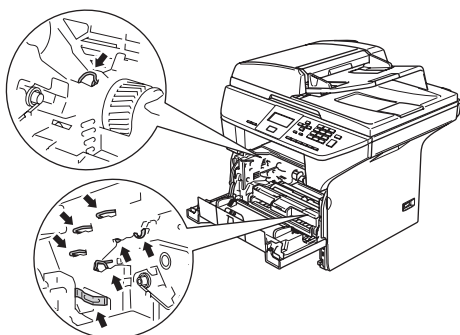


- 4 Húzza ki a dobegységből és a festékkazettából álló szerelvényt. A beragadt papír kihúzható a festékkazettával egybeépített dobegységből, vagy ha a papír felszabadul, akkor a papírtálca nyílásán keresztül húzható ki.

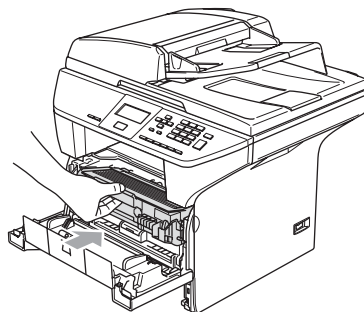


**! VIGYÁZAT**

A statikus elektromosság okozta károk elkerülése érdekében ne érjen az alábbi ábrán látható vezetékekhez.



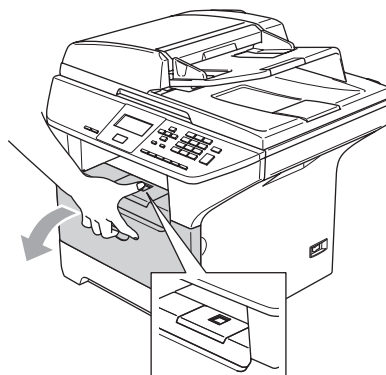
- 5 Helyezze vissza a szerelvényt a gépbe.



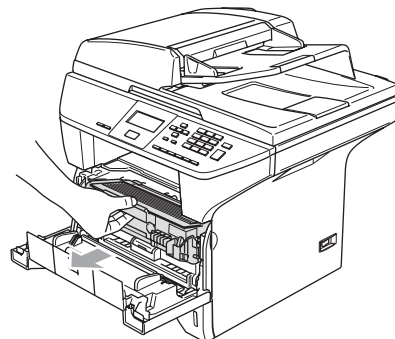
- 6 Zárja vissza az előlapot.  
7 Helyezze vissza a papíradagoló tálcát.

**A papír a gép hátsó részében akadt el**

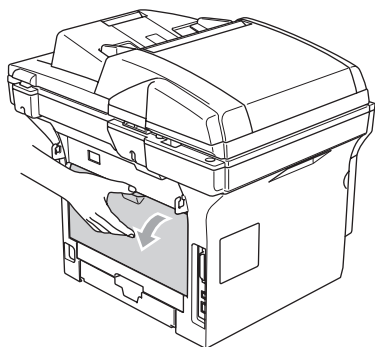
- 1 Az előlapi fedőlap felnyitásához nyomja le a fedél nyitó fogantyúját.



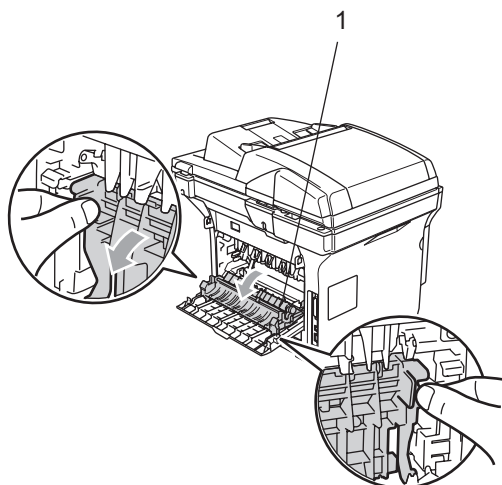
- 2 Húzza ki a henger alakú dobegységből és a festékkazettából álló szerelvényt.



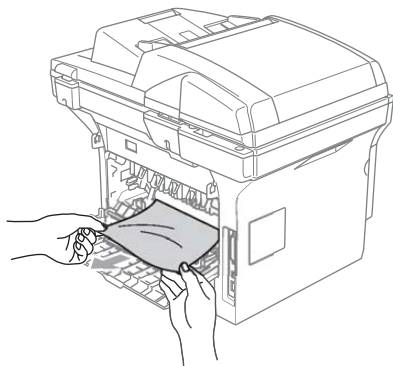
- 3 Nyissa ki a hátulsó borítót.



- 4 Húzza meg a jobb és bal oldali fület a beégetőegység fedelének megnyitásához (1).

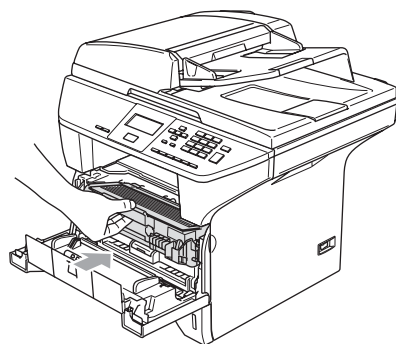


- 5 Mindkét kézzel óvatosan húzza ki a papírt a beégetőegységből.



- 6 Zárja le a hátlapot.

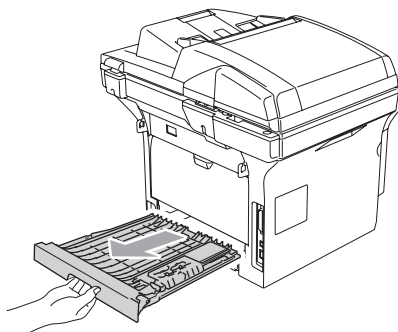
- 7 Helyezze vissza a szerelvényt a gépbe.



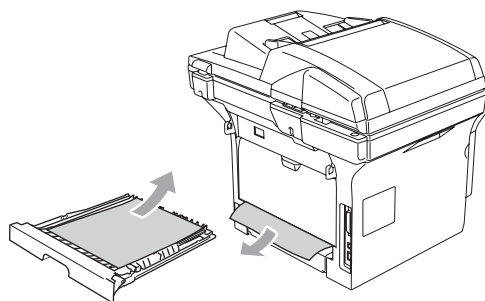
- 8 Zárja vissza az előlapot.

### Papírelakadás a kétoldalas tálcában (DCP-8065DN modelleknél)

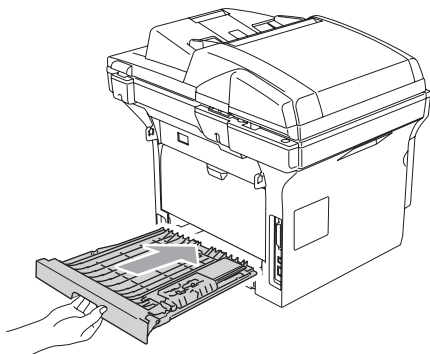
- 1 A kétoldalas papírtálcát húzza ki teljesen a készülékből.



- 2 Húzza ki a papírt a készülékből vagy a kétoldalas papírtálcából.

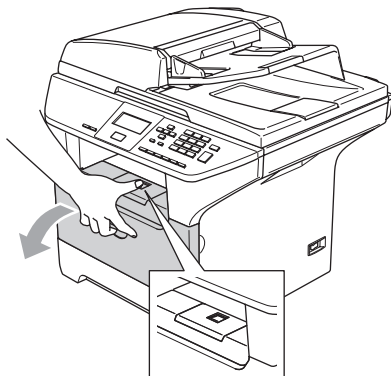


- 3 Helyezze vissza a kétoldalas tálcát.

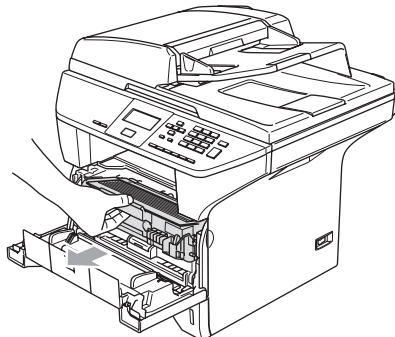


**A papír a dobegységből és a festékkazettából álló szerelvénybe akadt be.**

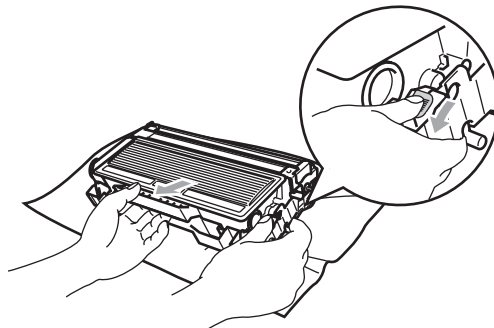
- 1 Az előlapi fedőlap felnyitásához nyomja le a fedél nyitó fogantyúját.



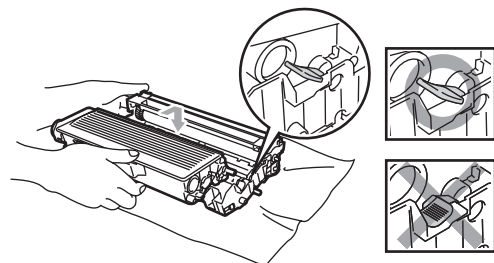
- 2 Húzza ki a henger alakú dobegységből és a festékkazettából álló szerelvényt.



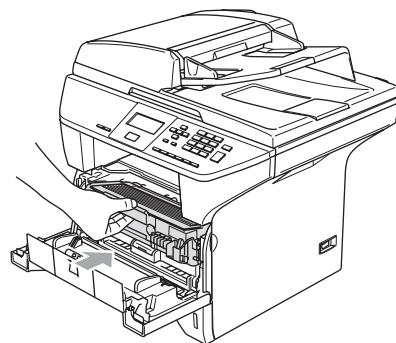
- 3 Nyomja le a bal oldali kék rögzítő kart, és húzza ki a kazettát a dobegységből. Szükség esetén vegye ki a dobegységbe ragadt papírt.



- 4 Helyezze vissza ütközésig a festékkazettát a dobegységbe. Ha helyesen teszi vissza, akkor a rögzítőkar automatikusan felemelkedik.



- 5 Helyezze vissza a szerelvényt a gépbe.



- 6 Zárja vissza az előlapot.



## Szokásos karbantartás

### ! VIGYÁZAT

A dobegységben festék van, ezért óvatosan kezelje. Ha a festék a kezére vagy a ruhájára ömlik, azonnal törölje le vagy mossa le hideg vízzel.

## A készülék burkolatának tisztítása

### ! VIGYÁZAT

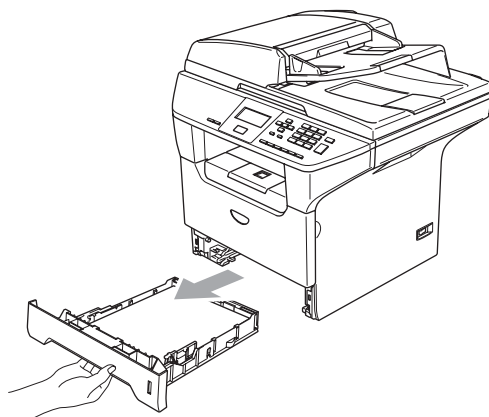
Semleges tisztítószeret használjon. Az olyan illékony folyadékok, mint a hígító vagy a benzin rongálhatják a burkolatot.

Ne használjon ammónia tartalmú tisztítószeret.

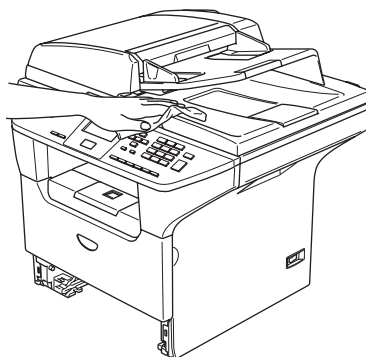
A vezérlőpanel tisztításához ne használjon izopropil alkoholt. Megrepsztheti a panelt.

A burkolat tisztításánál kövesse az alábbi lépéseket:

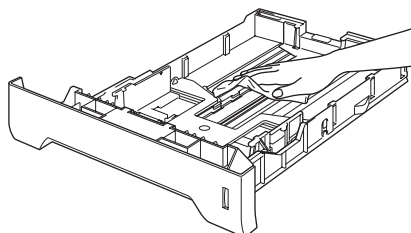
- 1 A papírtálcát húzza ki teljesen a készülékből.



- 2 Törölje le a port a készülék burkolatáról egy puha kendővel.



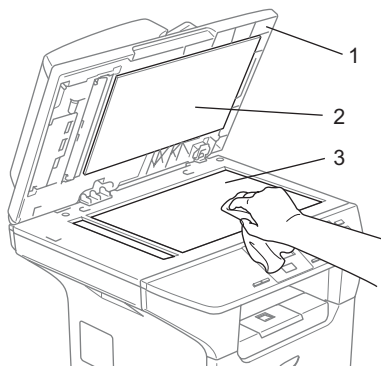
- 3 Távolítsa el mindent, ami az adagolótálcába ragadt.
- 4 Egy puha ruhával törölje le a port a tálca belsejéről.



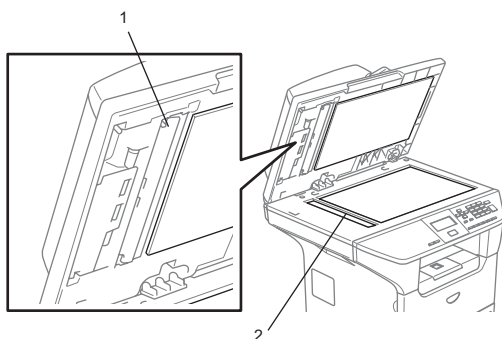
- 5 Töltse fel papírral, helyezze vissza és rögzítse az adagolótálcát.

## A lapolvasó üveg tisztítása

- 1 Kapcsolja ki a gépet.
- 2 Emelje fel a dokumentum fedőlapot (1). Tisztítsa meg a fehér műanyag felületet (2) és a lapolvasó üvegét (3) izopropil-alkoholba itatott puha, foszlánymentes kendővel.



- 3 Az automatikus lapadagolóban (ADF) törölje le a fehér műanyag rudat (1) és az alatta lévő üveg csíkot (2) egy izopropil alkoholos, foszlánymentes ruhával.



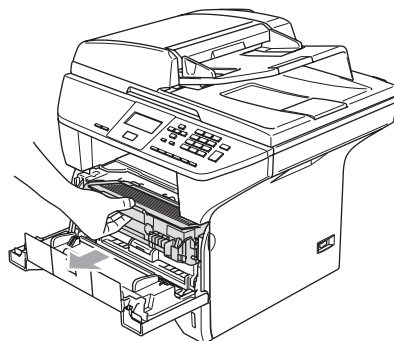
## A lézer szkenneralak tisztítása

### ! VIGYÁZAT

Ne tisztítsa a lézeres szkenneralakot izopropil alkohollal.

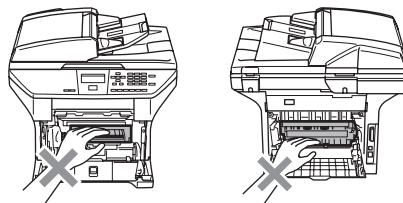
Ne érintse meg kézzel a szkenneralakot.

- 1 Kapcsolja ki a gépet. Húzza ki a tápkábelt a csatlakozó aljzatból.
- 2 Hajtsa le az előlapot, és vegye ki a dobegységből és a festékkazettából álló szerelvényt.



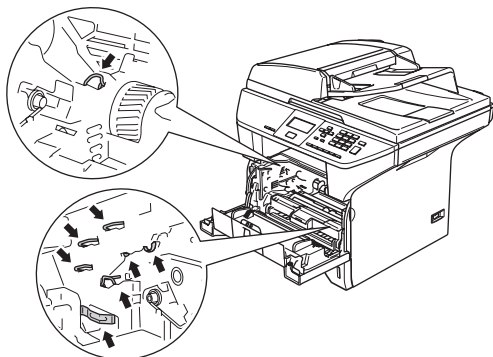
### ⚠ Forró felület

Közvetlenül a készülék használata után néhány belső alkatrész különösen forró. A készülék előlapjának felnyitásakor **NE ÉRJEN AZ ÁBRÁN SZÜRKÉVEL JELÖLT RÉSZEKHEZ.**

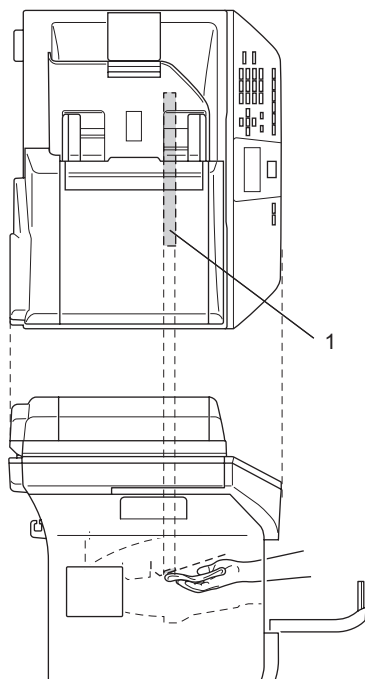


## **!** VIGYÁZAT

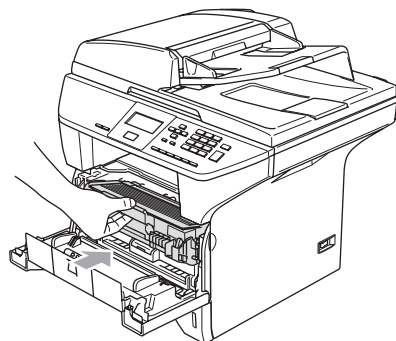
A statikus elektromosság okozta károk elkerülése érdekében ne érjen az alábbi ábrán látható vezetékekhez.



- 3** Finoman törölje le a szkenerablakot (1) egy tiszta, száraz, foszlánymentes ruhával. Ne használjon izopropil alkoholt.



- 4** Helyezze vissza a dobegységből és festékkazettából álló szerelvényt.

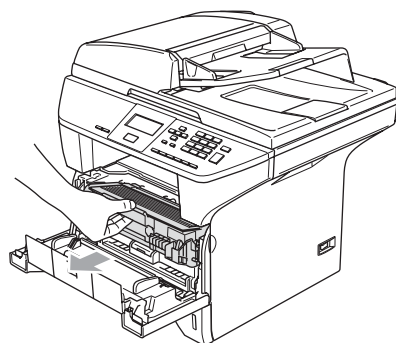


- 5** Zárja vissza az előlapot.  
**6** Nyomja vissza a készülék tápkábelének csatlakozóját az aljzatba. Kapcsolja be a készüléket.

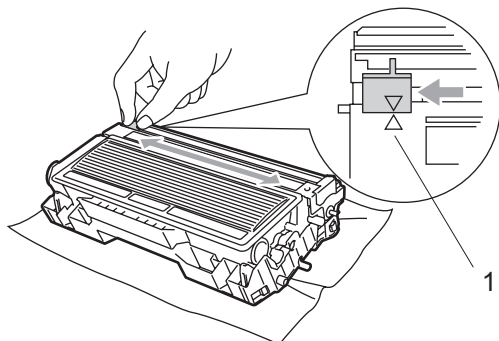
## **Koronaszál tisztítása**

A festékkazettából és dobegységből álló szerelvényt ajánlatos egy papírra vagy rongyra helyezni, arra az esetre ha véletlenül a festék kicsöpögne.

- 1** Hajtsa le az előlapot, és vegye ki a dobegységből és a festékkazettából álló szerelvényt.



- 2 Tisztítsa le a koronaszálat a dobegységben úgy, hogy a kék fület néhányszor finoman jobbról balra csúsztatja.



- 3 Állítsa vissza a kiindulási helyzetbe a kék fület (▼).

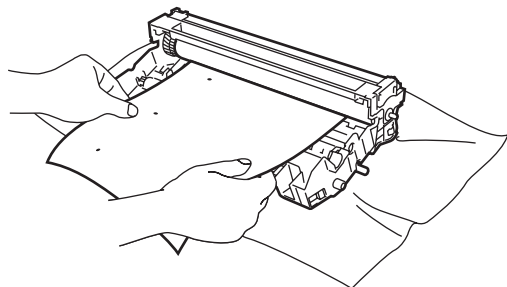
### ! VIGYÁZAT

Ha a fül nem áll a kiindulási helyzetben (▼), akkor a kinyomtatott lapokon függőleges csíkok fognak megjelenni.

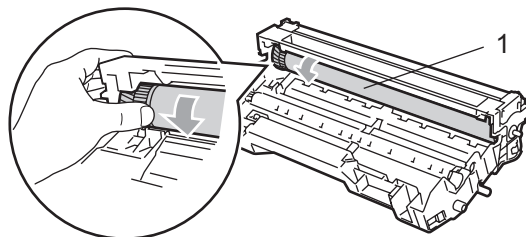
- 4 Helyezze vissza a szerelvényt a gépbe.  
5 Zárja vissza az előlapot.

## A dobegység tisztítása

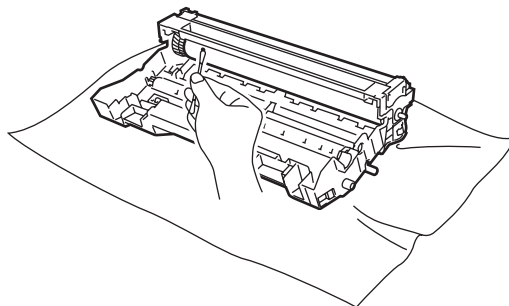
- 1 Vegye ki a dobegységből és a festékkazettából álló szerelvényt, majd vegye ki a festékkazettát a dobegységből.  
2 Helyezze a nyomtatási mintás a dobegység elé és keresse meg a rossz minőségű nyomtatás pozícióját.



- 3 Forgassa el a hengeren lévő hajtószerkezetet, közben vizsgálja meg az OPC henger felületét (1).



- 4 Ha a minta alapján megtalálta a henger felületén a szennyeződést, finoman porolja le az OPC henger felületét egy izopropil alkoholba mártott pamut kendővel.



### ! VIGYÁZAT

Az OPC dob fotoszenzitív, ezért ne érjen hozzá az ujjával.

Ne törölje vagy dörzsölje a hengert, mert az felsértheti a felületét.

Ne próbálja éles tárggyal, például golyóstollal tisztítani az OPC hengert, mert az maradandó sérülést okozhat.

## A festékkazetta cseréje (TN-3130/TN-3170)

The TN-3170 festékkazetta megközelítőleg 7 000 oldalt nyomtat nagyteljesítményű kazetta esetében. Ha a festék kezd kifogyni, akkor az LCD kijelzőn a *Kevés festék* felirat jelenik meg. A készülék tartozéka egy standard TN-3130 festékkazetta amelyet 3 500 oldal kinyomtatása után ki kell cserélni. A kazetta élettartama attól függ, hogy általában milyen dokumentumokat nyomtat ki (pl. normál leveleket, összetett ábrákat).

### **Megjegyzés**

Érdemes már akkor készenlétbe helyezni egy új festékkazettát, amikor megjelenik a kijelzőn a *Kevés festék* figyelmeztető üzenet.

A helyi környezetvédelmi szabályoknak megfelelően dobja ki a festékkazettát, elkülönítve azt a háztartási szeméttől. Újrahasznosítási tudnivalókhöz látogassa meg a [www.brothergreen.co.uk](http://www.brothergreen.co.uk) honlapunkat. Szorosan zárja le a festékkazettát, hogy a festék ne csöpögessen ki belőle. Ha bármilyen kérdése van, hívja a helyi hulladékkezeléssel foglalkozó hivatalt.

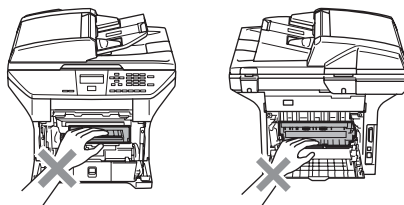
Érdemes a festékkazetta cseréjekor megtisztítani a gépet és a dobegységet. (Lásd *A lézer szkennerek tisztítása* című részt a(z) 61. oldalon! és *Koronaszál tisztítása* című részt a(z) 62. oldalon!)

## A festékkazetta cseréje.

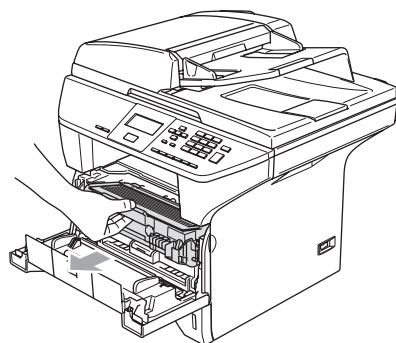


### Forró felület

Közvetlenül a készülék használata után néhány belső alkatrész különösen forró. A készülék előlapjának felnyitásakor **NE ÉRJEN AZ ÁBRÁN SZÜRKÉVEL JELÖLT RÉSZEKHEZ.**

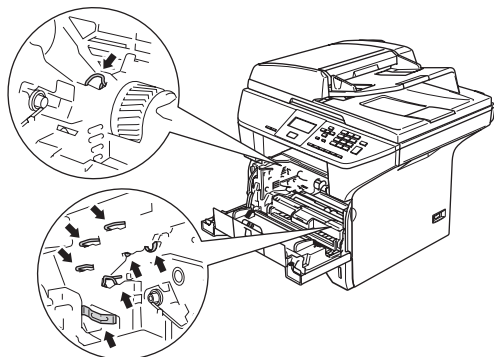


- 1 Hajtsa le az előlapot, és vegye ki a dobegységből és a festékkazettából álló szerelvényt.

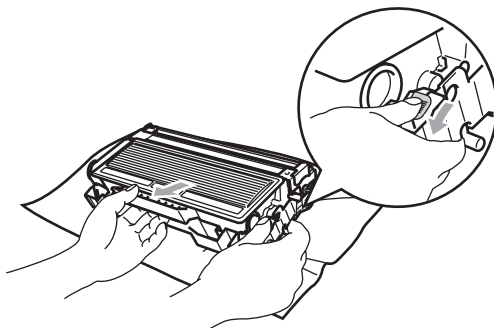


## ! VIGYÁZAT

A statikus elektromosság okozta károk elkerülése érdekében ne érjen az alábbi ábrán látható vezetékekhez.



- 2 Nyomja le a bal oldali kék rögzítő kart, és húzza ki a kazettát a dobegységből.



## ! FIGYELEM

A festékkazettát **NE DOBJA TŰZBE**. A kazetta felrobbanhat ezáltal sérüléseket okozva.

## ! VIGYÁZAT

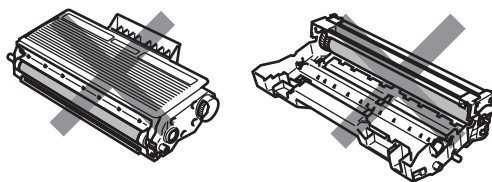
Tegye a dobegységet egy ruhára vagy egy nagyobb újságpapírra, így elkerülheti, a festék kifröccsenését vagy kifolyását.

Óvatosan bánjon a festékkazettával. Ha a festék a kezére vagy a ruhájára ömlik, azonnal törölje le vagy mossa le hideg vízzel.

## ! VIGYÁZAT

A Brother gépek speciális festékekkel működnek, és akkor nyújtják a legoptimálisabb teljesítményt, ha eredeti Brother kazettát használ (**TN-3130/ TN-3170**). A Brother nem tudja garantálni a festék vagy a kazetta optimális teljesítményét, ha más márkájú festéket vagy festékkazettát használ. Ezért a Brother azt javasolja, kizárólag Brother márkájú festékkazettát helyezzen a nyomtatóba, és ne töltsse fel a kazettát másfajta festékekkel. A garancia nem vonatkozik olyan kárának javítására, amely azért keletkezett, mert a használt, nem eredeti Brother márkájú festékkazetta nem illik az Ön készülékébe, vagy mert a festék nem alkalmas a készülékben való használatra.

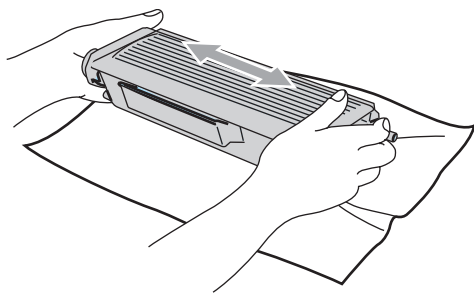
A festékkazettát közvetlenül a behelyezés előtt csomagolja ki. Ha sokáig hagyja kibontva a kazettát, akkor csökken annak élettartama.



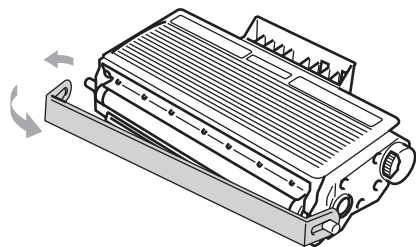
A nyomtatási minőség romlásának elkerülése érdekében ne érjen az ábrán szürkével jelölt alkatrészekhez.

3 Csomagolja ki az új kazettát. Tegye a használt tonert egy alumínium tasakba, és a környezetvédelmi szabályoknak megfelelően dobja ki.

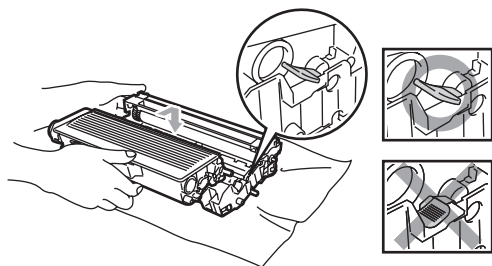
4 Oldalirányba ötször vagy hatszor rázza meg finoman a festékkazettát, hogy a festék egyenletesen eloszoljon.



5 Tépje le a védőfedelelet.



6 Helyezze vissza ütközésig a festékkazettát a dobegységbe. Ha helyesen teszi vissza, akkor a rögzítőkar automatikusan felemelkedik.



7 Tisztítsa le a koronaszálat a dobegységben úgy, hogy a kék fület néhányszor finoman jobbról balra csúsztatja. A kék füleket helyezze vissza kiindulási helyzetbe (▼).

8 Helyezze vissza a szerelvényt a gépbe.

9 Zárja vissza az előlapot.

## A dobegység cseréje (DR-3100)

A készülék egy henger alakú dobegység segítségével nyomtat a papírra. Ha az LCD kijelzőn a *Majdnem dobvége* felirat jelenik meg, akkor nemsokára lejár a dobegység élettartama, azaz hamarosan ki kell cserélni.

Rövid ideig még használhatja a hengert akkor is, ha az LCD a *Majdnem dobvége* feliratot jelezte ki. Ha azonban lényegesen romlik a nyomtatás minősége (még a *Majdnem dobvége* üzenet megjelenése előtt), akkor ki kell cserélni a dobegységet. Ha kicseréli a hengert, tisztítsa ki a gép belsejét. (Lásd az *A lézer szkenneralak tisztítása* című részt a(z) 61. oldalon!.)

### ! VIGYÁZAT

A dobegység cseréjekor óvatosan kezelje a hengert, mert festék van benne. Ha a festék a kezére vagy a ruhájára ömlik, azonnal törölje le vagy mossa le hideg vízzel.

### ✎ Megjegyzés

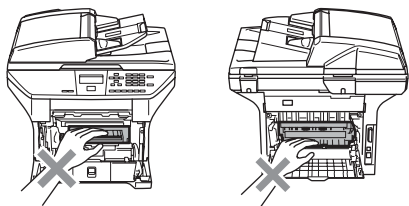
A dobegység fogyó eszköz, így bizonyos időközönként ki kell cserélni. Számos tényező befolyásolja a henger élettartamát, például a hőmérséklet, a páratartalom, a papír típusa, és hogy mennyi festéket használ egy-egy munkafeladathoz. A dobegység becsült élettartama maximum 25 000 oldal. A ténylegesen kinyomtatott oldalak száma azonban számottevően kevesebb is lehet a becsült értéknél. Mivel nem áll módunkban ellenőrizni a henger tényleges élettartamát befolyásoló tényezőket, ezért nem tudjuk garantálni azt a minimális oldalszámot, amelyet a dobegységgel nyomtathat.



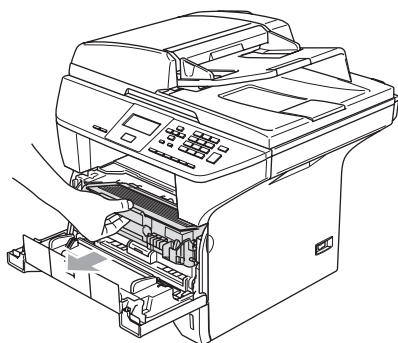


### Forró felület

Közvetlenül a készülék használata után néhány belső alkatrész különösen forró. A készülék előlapjának felnyitásakor **NE ÉRJEN AZ ÁBRÁN SZÜRKÉVEL JELÖLT RÉSZEKHEZ.**

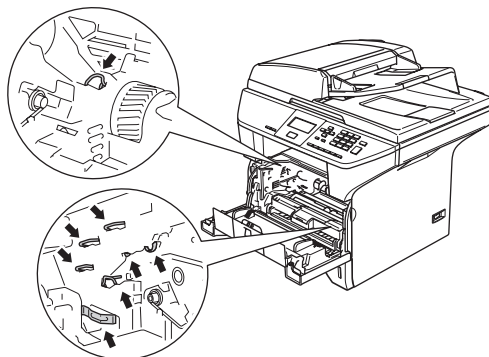


- 1 Hajtsa le az előlapot, és vegye ki a dobegységből és a festékkazettából álló szerelvényt.

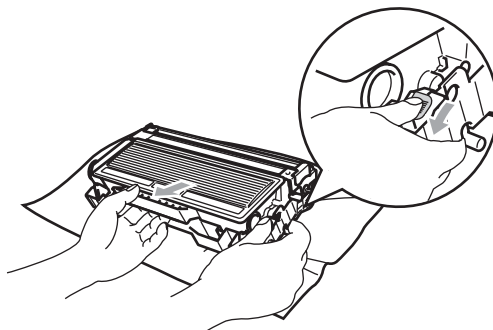


### VIGYÁZAT

A statikus elektromosság okozta károk elkerülése érdekében ne érjen az alábbi ábrán látható vezetékekhez.



- 2 Nyomja le a bal oldali kék rögzítő kart, és húzza ki a kazettát a dobegységből.



### Megjegyzés

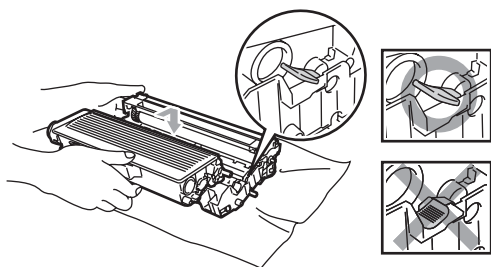
A helyi környezetvédelmi szabályoknak megfelelően dobja ki a dobegységet, elkülönítve azt a háztartási szeméttől. Gondosan zárja le a dobegységet, hogy ne folyjon ki belőle a festék. Ha bármilyen kérdése van, hívja a helyi hulladékkezeléssel foglalkozó hivatalt.



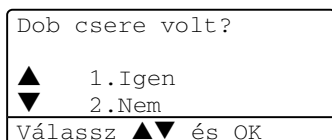
## ! VIGYÁZAT

A dobegységet közvetlenül a behelyezés előtt csomagolja ki. Tegye a használt dobegységet egy műanyag tasakba.

- 3 Csomagolja ki az új dobegységet.
- 4 Helyezze vissza ütközésig a festékkazettát a dobegységbe. Ha helyesen teszi vissza, akkor a rögzítőkar automatikusan felemelkedik.



- 5 Helyezze vissza a szerelvényt a gépbe. Ne zárja vissza az előlapot.
- 6 Nyomja meg a **Clear/Back (Töröl/Vissza)** gombot.



A 1 gombbal erősítse meg a cserét.

- 7 Ha az LCD-n az **Elfogadva** felirat jelenik meg, akkor zárja vissza az előlapot.

## ! VIGYÁZAT

Ha a festék a kezére vagy a ruhájára ömlik, azonnal törölje le vagy mossa le hideg vízzel.

## Időszakos karbantartást igénylő részek cseréje

Az időszakos karbantartást igénylő alkatrészeket rendszeresen cserélni kell, a nyomtatás minőségének megőrzéséhez. A következő listán felsorolt alkatrészeket körülbelül 100 000 oldal nyomtatása után cserélni kell. Az alábbi üzenetek megjelenése esetén hívja a Brother vizszonteladót.

### Hálózati problémák (csak DCP-8065DN)

LCD üzenet	Leírás
Csere PF KitTC	Cserélje ki az MP tálca adagolóját.
Csere PF Kit1	Cserélje ki az 1-es tálca adagolóját.
Csere PF Kit2	Cserélje ki az 2-es tálca adagolóját.
Olvasztó csere	Cserélje ki a beégetőegységet.
Lézer csere	Cserélje ki a lézer egységet.

## Az LCD kijelző nyelvének módosítása

Megváltoztathatja az LCD kijelző nyelvét.

- 1 Nyomja meg a **Menu (Menü)**, **1**, **0** gombot.

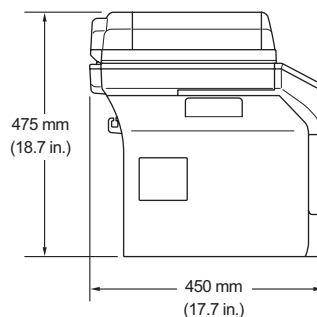
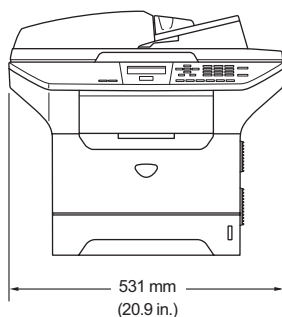


- 2 A ▲ vagy a ▼ gombbal válassza ki a kívánt nyelvet. Nyomja meg a **OK** gombot.
- 3 Nyomja meg a **Stop/Exit (Stop/Kilépés)** gombot.

## Általános

<b>Memóriakapacitás</b>	32 MB
<b>ADF (automatikus dokumentumadagoló)</b>	Legfeljebb 50 oldal (osztottan) Kétoldalas (Kizárólag DCP-8065DN) Ajánlott környezet: Hőmérséklet: 20 - 30°C (68°F - 86°F) Páratartalom: 50% - 70%
<b>Papírtálca</b>	250 lap [80 g/m <sup>2</sup> (20 lb)]
<b>Nyomtató típus</b>	Lézer
<b>Nyomtatás mód</b>	Elektrofotografika félvezető lézersugár szkenneléssel
<b>LCD (folyadékkristályos kijelző)</b>	22 karakter × 5 vonal
<b>Áramforrás</b>	220 - 240V 50/60Hz
<b>Energiafogyasztás</b>	Másolás: Átlagosan 660 W Alvó üzemmód: Átlagosan 15 W Készenlét: Átlagosan 85 W

### Méretetek



### Súly

Dob/toner egység nélkül:  
(DCP-8060) 35,5 lb (16,1 kg)  
(DCP-8065DN) 36,0 lb (16,3 kg)

**Zajsztint**

Hangerő

Működés (másolás): LWAd = 7,0 Bell

Készenlét: LWAd = 4,6 Bell

Hangnyomás

Működés (másolás): LpAm = 55 dBA

Készenlét: LpAm = 30 dBA

**Hőmérséklet**

Működés közben: 10 től 32.5-ig°C (50°F től 90,5-ig°F)

Tárolás: 0 től 40-ig°C (32°F től 104-ig°F)

**Páratartalom**

Működés közben: 20 - 80% (kondenzáció nélkül)

Tárolás: 10 - 90% (kondenzáció nélkül)

# Nyomtatási adathordozó

## Papíradagolás

### Papírtálca

- Papír típus:  
Normál papír, Újrahasznosított papír vagy Diák
- Papírméret:  
A4, Levél, Executive, A5, A6, B5 és B6
- Papír súlya:  
60 - 105 g/m<sup>2</sup> (16 - 28 lb)
- Maximális papírtálca kapacitás: Legfeljebb 250 lap  
80 g/m<sup>2</sup> (20 lb) normál papír vagy legfeljebb 10 dia

### Többfunkciós tálca (MP tálca)

- Papír Típus:  
Normál papír, Újrahasznosított papír, Diák, Borítékok, Kötött papír vagy Címkék
- Papírméret:  
Szélesség: 69,9 - 215,9 mm (2,75 - 8.50 in.)  
Hosszúság: 116 - 406.4 mm (4.57 - 16 in.)
- Papír súlya:  
60 - 161 g/m<sup>2</sup> (16 - 43 lb)
- Maximum papír tálca kapacitás: 50 lap [80 g/m<sup>2</sup> (20 lb)]

## Papír Kimenet

Legfeljebb 150 nyomtatott lap (A kimeneti papírtálcához lappal lefelé)

# Másolás

<b>Szín/Monokróm</b>	Monokróm
<b>Kétoldalas másolás</b>	Igen (Kizárólag DCP-8065DN)
<b>Egyoldalas dokumentum méret</b>	ADF Szélesség: 148,0 - 215,9 mm (5,8 – 8,5 in.) ADF Magasság: 148,0 - 355,6 mm (5,8 - 14 in.) Szkennelõ üveg szélesség: Max. 215,9 mm (8,5 in.) Szkennelõ üveg magasság: Max. 355,6 mm (14 in.) Másolás szélesség: Max. 211,3 mm (8.32 in.)
<b>Kétoldalas dokumentum méret (csak DCP-8065DN)</b>	ADF Szélesség: 148,0 – 215,9 mm (5,8 – 8,5 in.) ADF magasság: 148,0 - 297,0 mm (5,8 – 11,7 in.)
<b>Többszörös másolás</b>	Legfeljebb 99 oldalas készlet vagy rendezés
<b>Nagyítás/Kicsinyítés</b>	25% - 400% (1% növekménnyel)
<b>Felbontás</b>	Legfeljebb 1200× 600 dpi <sup>1</sup>
<b>Első másolat elkészítési ideje</b>	Kb. 10,5 másodperc

<sup>1</sup> A szkennelõ üvegrõl való másolásakor, 100% szöveg minõség módban.

## Szkennelés

<b>Szín/Monokróm</b>	Igen
<b>Kétoldalas másolás</b>	Igen (Kizárólag DCP-8065DN)
<b>TWAIN kiegészítő meghajtó</b>	Igen (Windows® 98/98SE/Me/2000 Professional/XP/ Windows NT® Workstation Version 4.0)  Mac OS® 9.1 - 9.2/Mac OS® X 10.2.4 vagy újabb
<b>WIA meghajtó</b>	Igen (Windows® XP használatához)
<b>Szín Mélység</b>	24 bit szín
<b>Felbontás</b>	Legfeljebb 19200 × 19200 dpi (interpolált) <sup>1</sup>  Legfeljebb 600 × 2400 dpi (optikai) <sup>2</sup>
<b>Egyoldalas dokumentum méret</b>	ADF Szélesség: 148,0 - 215,9 mm (5,8 – 8,5 in.) ADF Magasság: 148,0 - 355,6 mm (5,8 - 14 in.) Szkennер Üveg Szélesség: Max. 215,9 mm (8,5 in.) Szkennер üveg magasság: Max. 355,6 mm (14 in.)
<b>Kétoldalas dokumentum méret (csak DCP-8065DN)</b>	ADF Szélesség: 148,0 – 215,9 mm (5,8 – 8,5 in.) ADF Magasság: 148,0 - 297,0 mm (5,8 – 11,7 in.)
<b>Szkennelési szélesség</b>	Max. 212 mm (8,35 in.)
<b>Szürke árnyalat</b>	256 szint

<sup>1</sup> Legfeljebb 1200 × 1200 dpi szkennelés a WIA meghajtóval Windows® XP operációs rendszerben (19200 × 19200 dpi választható a Brother szkennер segédprogrammal).

<sup>2</sup> A szkennер üveg használata.

# Nyomtatás

<b>Emuláció</b>	PCL6 BR-Script (PostScript) 3 Szint IBM® Proprinter XL EPSON® FX-850™
<b>Nyomtató Meghajtó</b>	Brother GDI (grafikus készülék interfész) nyomtató meghajtót támogatja a Windows® 98/98SE/Me/2000 Professional/XP/Windows NT® Workstation Version 4.0  Brother Lézer Meghajtó Mac OS® 9.1 - 9.2/Mac OS® X 10.2.4 vagy újabb
<b>Felbontás</b>	1200 dpi <sup>1</sup> , HQ1200 (2400 × 600 dpi), 600 dpi, 300 dpi
<b>Nyomtatás Sebesség</b>	Legfeljebb 28 oldal/perc (A4 méret) <sup>2</sup>
<b>Kétoldalas másolás</b>	Legfeljebb 13 oldal/perc (csak DCP-8065DN)
<b>Első Nyomtatás</b>	Kevesebb, mint 8,5 másodperc

<sup>1</sup> Ha a magas minőségű 1200 dpi beállítást használja (1200 × 1200 dpi) a nyomtatási sebesség lassúlnak.

<sup>2</sup> Standard és opcionális papírtálcáról.

## Csatlakozási felületek

<b>Párhuzamos</b>	Egy kétirányú árnyékolt párhuzamos kábel IEEE 1284 -nek megfelelő és nem hosszabb, mint 2.0 m (6 láb).
<b>USB</b>	USB 2.0 interfész kábel, ami nem hosszabb, mint 2.0 m (6 láb). <sup>1</sup> .
<b>LAN kábel</b>	Ethernet UTP kábel 5 kategória vagy újabb.

<sup>1</sup> Készüléke Hi-Speed USB 2.0 interfésszelrendelkezik. A készülék csatlakoztatható olyan számítógéphez amelyhez USB 1.1 interfész tartozik.



# Számítógép követelmények

Minimális rendszerkövetelmények és támogatott szoftver funkciók								
Számítógép Platform és Operációs Rendszer Verzió		Támogatott szoftver funkciók	PC-interfész	Processzor Minimum Sebesség	Minimum RAM	Ajánlott RAM	Rendelkezésre álló merevlemez hely	
							Meghajtókhoz	Alkalmazások esetén
Windows® Operációs Rendszer	98, 98SE	Nyomatás, Szkennelés <sup>3</sup>	Párhuzamos, USB, Ethernet <sup>4</sup>	Intel® Pentium® II vagy azonos teljesítményű	32 MB	128 MB	90 MB	130 MB
	Me		Párhuzamos, USB, Ethernet <sup>4</sup>					
	NT® Workstation 4.0		Párhuzamos, Ethernet <sup>4</sup>					
	2000 Professional		Párhuzamos, USB, Ethernet <sup>4</sup>	64 MB	256 MB			
	XP Home <sup>1</sup> XP Professional <sup>1</sup>		Párhuzamos, USB, Ethernet <sup>4</sup>	128 MB	256 MB	150 MB	220 MB	
	XP Professional x64 bit kiadás <sup>1</sup>		Párhuzamos, USB, Ethernet <sup>4</sup>	256 MB	512 MB	150 MB	220 MB	
Apple® Macintosh® Operációs Rendszer	OS 9.1 - 9.2	Nyomatás, Szkennelés <sup>2</sup>	USB <sup>5</sup> , Ethernet <sup>4</sup>	Minden alapmodell megfelel a minimális követelményeknek		64 MB	80 MB	200 MB
	OS X 10.2.4 vagy újabb	Nyomatás, Szkennelés <sup>2</sup>	USB <sup>5</sup> , Ethernet <sup>4</sup>		128 MB	160 MB		

<sup>1</sup> WIA, 1200x1200 felbontáshoz. Brother Szkennelő segédprogrammal megnövelhető 19200 x 19200 dpi-re.

<sup>2</sup> Célzott "Szkennelés" funkciók a Mac OS® X 10.2.4 vagy újabb változatnál használhatók.

<sup>3</sup> A hálózati szkennelést a Windows NT® nem támogatja Workstation 4.0 és Mac OS® 9.1-9.2 [Szkennelés FTP-re támogatott (csak DCP-8065DN).]

<sup>4</sup> Kizárólag DCP-8065DN

<sup>5</sup> Egyéb márkájú USB-eket a rendszer nem támogat.

## Fogyó alkatrészek

<b>Festékkazetta élettartama</b>	<b>TN-3130:</b> Alap Festék Kazetta esetén: Kb. 3 500 oldal <sup>1</sup>
	<b>TN-3170:</b> Magas teljesítményű festék kazetta esetén: Kb. 7 000 oldal <sup>1</sup>
<b>Dobegység Élettartama</b>	<b>DR-3100:</b> Kb. 25 000 oldal

<sup>1</sup> Levél vagy A4 méretű papírra nyomtatáskor 5% nyomtatás lefedettségénél

# Ethernet kábeles hálózat (csak DCP-8065DN)

<b>Modell név</b>	NC-6400h
<b>LAN</b>	A készüléket nem csatlakoztathatja hálózathoz Hálózati nyomtatáshoz vagy szkenneléshez.
<b>Támogatás</b>	Windows® 98/98SE/Me/2000/XP/ Windows NT® Workstation 4.0  Mac OS® 9.1 - 9.2/Mac OS® X 10.2.4 vagy újabb <sup>1</sup>
<b>Előírások</b>	IPv4: TCP/IP  ARP, RARP, BOOTP, DHCP, APIPA (Auto IP), ICMP, WINS/NetBIOS, DNS, mDNS, LPR/LPD, Port/Port9100, NetBIOS Nyomtatás, IPP, FTP Szerver, Telnet, SNMP, HTTP, TFTP, SMTP Client  IPv6: TCP/IP  ICMPv6, NDP, DNS, mDNS, LPR/LPD, Port/Port9100, IPP, FTP Szerver, Telnet, SNMP, HTTP, TFTP, SMTP Client
<b>Hálózat típus</b>	Ethernet 10/100 BASE-TX Auto Negotiation (Vezetékes LAN)
<b>Kezelő segédprogramok</b>	BRAdmin Professional Windowshoz® 98/98SE/Me/2000/XP/ Windows NT® Workstation Version 4.0  BRAdmin Light for Mac OS® X 10.2.4 vagy újabb  Web BRAdmin for Windows® 2000 Professional / Server / Advanced Server, XP Professional (IIS) <sup>2</sup>  Java támogatással rendelkező felhasználó számítógépek™ <sup>2</sup>

<sup>1</sup> Mac OS® 9.1 - 9.2 (Brother lézer meghajtó TCP/IP-re)  
Mac OS® X 10.2.4 vagy újabb (mDNS)  
Célzott "Szkennelés" és közvetlen Hálózati szkennelést támogatja a Mac OS® X 10.2.4 vagy újabb.

<sup>2</sup> Web BRAdmin letölthető a <http://solutions.brother.com>.

# D

# Index

## A

A készülék programozása .....	12
ADF (automatikus dokumentum adagoló) Használata .....	7, 30
Automatikus lapadagoló fedele .....	55

## Á

Áramszünet .....	12
------------------	----

## B

Biztonsági utasítások .....	40
Borítékok .....	10, 11

## C

Címkék .....	10, 11
--------------	--------

## D

dobegység csere .....	66
tisztítás .....	62, 63

## E

Elrendezés gomb .....	30
-----------------------	----

## F

Feladatleállítás gomb .....	4
Felbontás másolat .....	72
nyomtatás .....	74
szkenelés .....	73
Festékkazetta csere .....	64

## H

Hibaelhárítás .....	42
dokumentum elakadás .....	55
ha problémája van Hálózat .....	45, 68
lapkezeléssel .....	44
nyomtatási minőséggel .....	45
problémák a nyomtatóval .....	42
szkeneléssel .....	43
szoftverrel .....	43
Papírelakadás .....	56
Hibaüzenetek az LCD kijelzőn Inicializálás lehetetlen .....	53
Memória megtelt .....	53
Nincs papír .....	53
Nyomtatás lehetetlen .....	53
Szkenelés lehetetlen .....	53

## I

Ideiglenes másolás beállítások .....	24
--------------------------------------	----

## Í

Írásvetítő fóliák .....	10, 11
-------------------------	--------

## K

Karbantartás, szokásos .....	60
csere dobegység .....	66
Festékkazetta .....	64
Kétoldalas másolás gomb kétoldalas .....	28, 29
Kicsinyítés másolatok .....	26

## L

LCD (folyadékkristályos kijelző) .....	12
--	----

## M

---

Másolás	
ADF használata	24
egyetlen	24
gombok	24
ideiglenes beállítások	24
kétoldalas	28
Minőség gomb	24
N az egyben gomb (oldal tájolása)	27
Nagyítás/Kicsinyítés	26
poszter	27
Rendezés (ADF-hez)	30
többszörös	24
Memória megtelt üzenet	32
Menüpontok táblázata	12
Minőség gomb (másolás)	24
Munkaállapot kijelző	5

## N

---

Nagyítás/Kicsinyítés gomb	26
---------------------------	----

## NY

---

Nyomtatás	
előírások	74
felbontás	74
meghajtók	74
minőség	46
Papírelakadás	56

## P

---

Papír	9, 71
betöltése	11
dokumentum mérete	7
elakadás	55
Poszter	27

## T

---

Tálca kiválasztása gomb	31
Tárolás a memóriába	12
Titkosítási vezérlőgomb	4
Tisztítás	
dobegység	63
koronaszál	62
lapolvasó üveg	61
lézeres szkenerablak	61

## V

---

Vezérlőpult áttekintés	2
------------------------	---

## S

---

SÚGÓ	
LCD üzenetek	12
a navigációs gombok használata	12
Menütáblázat	12

## SZ

---

Szkenner üveg (használat)	8
Szöveg, beírás	20
Szürke árnyalat	73

**brother**<sup>®</sup>

A készüléket kizárólag a vásárlás országában hagyták jóvá használatra, helyi Brother cégek vagy viszonteladók csak támogathatják a készülékek vásárlását a saját országukban.

HUN