

Innan du börjar använda maskinen måste du ställa in maskinvaran och installera programvaran.
Läs den här "Snabbguide" så att du gör korrekta inställningar eller installationer.

Steg 1



Ställa in maskinen

Steg 2



Installera drivrutin och programvara







Du är klar!




Förvara snabbguiden, bruksanvisningen och CD-ROM-skivan på en lättillgänglig plats för framtida bruk.




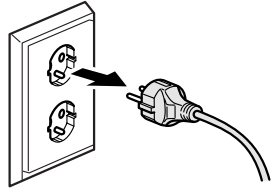

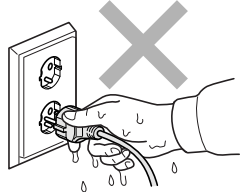

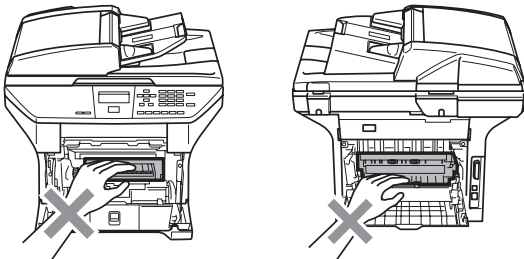

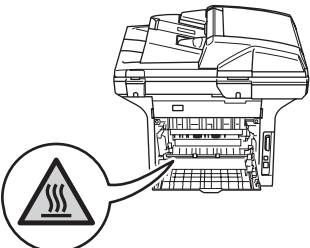
Säkerhetsföreskrifter

Säkert bruk av maskinen

 Varning	 Risk för elektrisk stöt	 Varm yta	 Ikatta försiktig het
Varningar talar om hur du ska göra för att förhindra personskada.	Ikoner varnar dig för möjlig elektriska stötar.	Ikoner för varm yta varnar dig att inte vidröra maskinens varma delar.	Procedurer du måste följa eller undvika för att inte orsaka eventuell skada på maskinen.

 Felaktig inställning	 Obs.	 Bruksanvisning
Ikoner för felaktig inställning varnar dig att enheter och funktioner inte är kompatibla med den här maskinen.	Information om hur du agerar i en viss situation eller hur du kan använda aktuell funktion tillsammans med andra funktioner.	Hänvisning till bruksanvisningen.

Varning

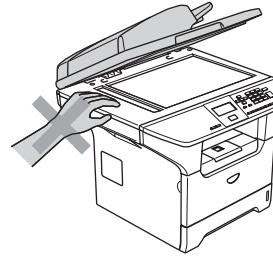
 <p>Maskinen innehåller hög spänningsfördelarelektroder. Kontrollera att nätsladden är utdragen ur vägguttaget innan du rengör maskinens insida.</p>	
 <p>Vidrör inte kontakten med våta händer. Du riskerar att få en elchock.</p>	
 <p>Efter att du använt maskinen, kan invändiga delar vara mycket HETA! Undvik personskada genom att inte sticka in fingrarna i områdena på bilden nedan.</p>	 <p>Maskinens insida (Sedd framifrån) Med den bakre luckan öppen (Sedd bakifrån)</p>
 <p>Säkringsenheten markeras med en varningsetikett. Avlägsna eller förstör inte etiketten.</p>	



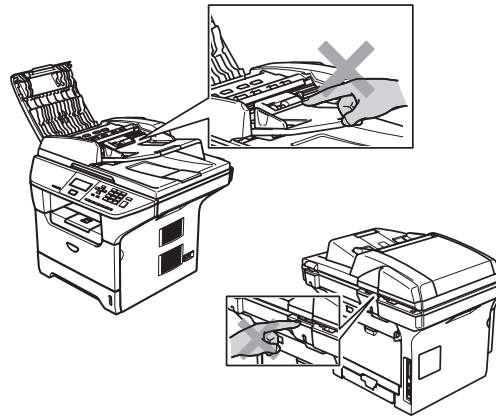
Använd inte dammsugare för att göra rent utspridd toner. Om du gör detta, kan detta medföra att tonern fattar eld inuti dammsugaren och möjligen starta en brand. Avlägsna försiktigt tonern med en torr, luddfri trasa och kasta bort det enligt lokala bestämmelser.



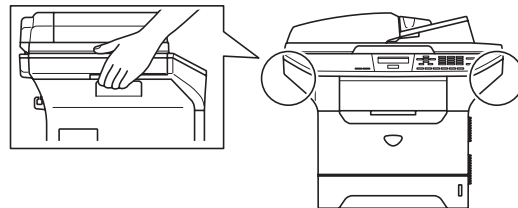
Undvik personskada genom att inte placera händerna över kanten under dokument- eller skannerlocket.



Stick inte in fingrarna i det skuggade området på bilden nedan eftersom du kan skada dig.



Använd de förutsedda handtagen när du ska flytta maskinen. Håll INTE händerna under maskinen när du bär den.



Regleringar

brother

Försäkran om överensstämmelse med EU:s direktiv R & TTE

Tillverkare

Brother Industries, Ltd.
15-1, Naeshiro-cho, Mizuho-ku, Nagoya 467-8561, Japan

Anläggning

Brother Corporation (Asia) Ltd., Brother Buji Nan Ling Factory
Gold Garden Ind., Nan Ling Village, Buji, Rong Gang, Shenzhen, China

Försäkrar härmed att:

Produktbeskrivning : Laserskrivare
Produktnamn : DCP-8060, DCP-8065DN

överensstämmer med bestämmelserna i de tillämpade direktiven: lågspänningsdirektivet 73/23/EEG (med senare ändringar 93/68/EEC) samt direktivet om elektromagnetisk kompatibilitet 89/336/EEC (med senare ändringar 91/263/EEC, 92/31/EEC och 93/68/EEC)

Harmoniserade normer tillämpas:

Säkerhet : EN60950-1:2001
EMC : EN55022:1998 + A1:2000 + A2:2003 Klass B
EN55024:1998 + A1:2001 + A2:2003
EN61000-3-2:2000
EN61000-3-3:1995 + A1:2001

Ursprungligt år för CE-märkning: 2005

Utgiven av : Brother Industries, Ltd.

Datum : 2005.10.4

Plats : Nagoya, Japan

Underskrift :

Takashi Maeda
Chef
Grupp för administration av kvalitetsfrågor
Avdelning för administration av kvalitetsfrågor
Informations- och dokumentbolag

IEC 60825-1-specifikation (endast modellen 220 till 240 volt)

Den här maskinen är en klass 1-laserprodukt enligt definitionen i IEC 60825-specifikationerna. Etiketten nedan förekommer i de länder där den krävs.



Maskinen är utrustad en klass 3B-laserdiod som avger osynlig laserstrålning i skannerenheten. Du ska inte under några omständigheter öppna skannerenheten.



Varning

Bruk av kontroller, justeringar eller procedurer som inte klart specificeras här kan resultera i farlig strålning.

KLASS 1 LASERAPPARAT

☛ Varning Om apparaten används på annat sätt än det som specificerats i denna Bruksanvisning, kan användaren utsättas för osynlig laserstrålning, som överskrider gränsen för laserklass 1.

Invändig laserstrålning

Max. strålningseffekt: 5 mW
Våglängd: 770 - 810 nm
Laserklass: Klass 3B



Varning

VIKTIGT - För din säkerhet

Den jordade nätkontakten skall enbart sättas in i lämpligen jordade eluttag som är avsedda för denna typ av kontakt.

Eventuella skarvsladdar som används med denna maskin måste vara av trestiftstyp och korrekt kablade för att ge en korrekt jordning. Felaktigt kablade skarvsladdar kan orsaka person- och materialskada.

Det faktum att utrustningen fungerar tillfredsställande betyder inte att produkten är jordad eller att installationen är helt säker. Kontakta en kvalificerad elektriker om hjälp om du är osäker på jordningen.

Frånkoppling

Du måste installera denna maskin nära ett lättåtkomligt uttag. I nödfall bryter du strömmen till maskinen genom att dra ut kontakten ur eluttaget.

Varning - Denna maskin måste jordas.

Trådarna i nätledningen har följande färger:

Grön och gul:	Jord
Blå:	Neutral
Brun:	Strömförande

Kontakta din elektriker om du har några frågor.

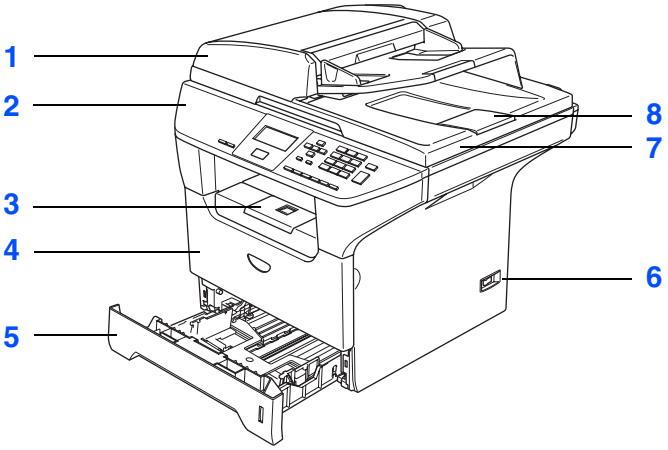
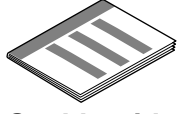

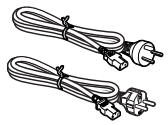
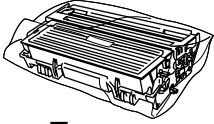
Radiostörning (endast modellen 220-240V)

Denna maskin överensstämmer med EN55022 (CISPR utgåva 22)/Klass B. Innan du använder denna produkt, kontrollera att du använder de följande gränssnittskablarna.

1. En skyddad parallell gränssnittskabel med tvinnade matarledningar markerade "godkända IEEE 1284".
2. En USB-kabel.

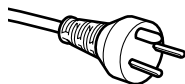
Kabeln får inte vara längre än 2 meter.

Förpackningens innehåll

	 Snabbguide
	 CD-ROM-skiva För Windows® För Macintosh®
	 Nätkablar För Danmark För övriga
	 Trumma (inklusive tonerkasset)

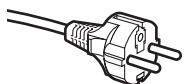
1. Dokumentmatare (ADF)
2. Kontrollpanel
3. Utmatningsfack med textsidan nedåt och stödflik
4. Den främre luckan
5. Pappersfack
6. Strömbrytare
7. Maskinens lock
8. Stödflik för dokumentutmatning

Förpackningens innehåll kan variera beroende på inköpsland.
Spara förpackningen och allt förpackningsmaterial.



För användare i Danmark:

Nätkabeln som levereras med denna maskin har en jordad kontakt med tre stift.
Se till att strömkontakten passar till den jordade kontakten med tre stift.
Maskinen måste vara jordad, om du är osäker kontakta en behörig elektriker.



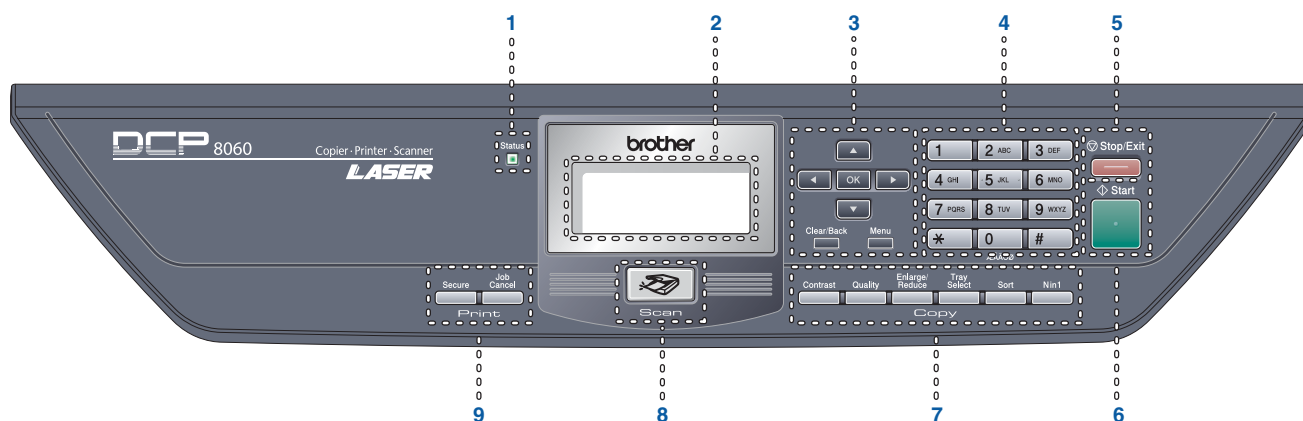
För användare i Sverige, Norge och Finland:

Nätkabeln som levereras med denna maskin är jordad på sidan med två stift.
Se till att strömkontakten passar till den jordade kontakten med två stift.
Maskinen måste vara jordad, om du är osäker kontakta en behörig elektriker.

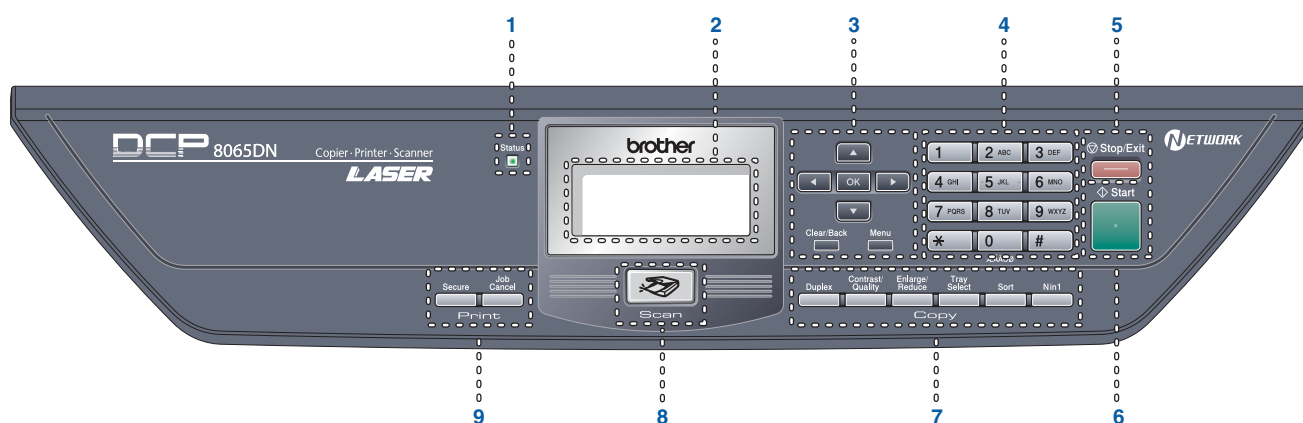
- Försäkra dig om att den tillhandahållna kontakten ansluts till ett standard strömuttag som är jordat på korrekt sätt genom en standard nätanslutningen. Icke jordad utrustning kan orsaka stötar och elektroniska störningar.
- Gränssnittskabeln utgör inte en del av standardutrustningen. Vänligen inhandla lämplig gränssnittskabel för det gränssnitt du använder (parallell, USB eller nätverk).
- Anslut INTE gränssnittskabeln nu. Anslutningen av gränssnittskabeln görs under installationen av programvaran.
- USB-kabel
Kontrollera att du använder en gränssnittskabel för USB 2.0 som inte är längre än 2,0 meter.
Då du använder en USB-kabel, kontrollera att du ansluter den till USB-porten på din dator och inte på USB-porten på ett tangentbord eller en icke-eldriven USB-hubb.
- Parallell gränssnittskabel
Kontrollera att du använder en parallell gränssnittskabel som inte är längre än 2,0 meter.
Använd en skärmad gränssnittskabel som överensstämmer med IEEE 1284.
- Nätverkskabel (endast DCP-8065DN)
Använd en partvinnad kabel kategori 5 (eller högre) för 10BASE-T eller 100BASE-TX Fast Ethernet-nätverk.

Kontrollpanel

DCP-8060



DCP-8065DN



1	Statuslampa	2	LCD-skärm (liquid crystal display)	3	Menyknappar
4	Kombinerade siffer- och bokstavsknappar	5	Knappen Stop/Exit	6	Startknapp
7	Kopieringsknappar	8	Skannerknapp	9	Skrivarknappar



Mer information om kontrollpanelen finns i avsnittet "Genomgång av kontrollpanelen" i bruksanvisningens kapitel 1.

Steg 1 **Ställa in maskinen**

1. Installera trumman och tonerkassettenheten	4
2. Ladda papper i pappersfacket	5
3. Lossa på skannerlåset	6
4. Anslut nätkabeln	6
5. Välja språk	7
6. Inställning av LCD-skärmkontrast	7

Steg 2 **Installera drivrutin och programvara**

CD-ROM-skiva med "MFL-Pro Suite"	8
För användare av USB-kabel (För Windows® 98/98SE/Me/2000 Professional/XP/XP Professional x64 Edition)	10
För användare av parallell gränssnittskabel (För Windows® 98/98SE/Me/2000 Professional/XP/XP Professional x64 Edition)	12
För användare av Windows NT® Workstation Version 4.0	15
För användare av nätverksgränssnittskabel (endast DCP-8065DN) (För Windows® 98/98SE/Me/NT/2000 Professional/XP/XP Professional x64 Edition) ...	17
För användare av USB-kabel	20
■ För Mac OS® 9.1 till 9.2	20
■ För Mac OS® X 10.2.4 eller senare	22
För användare av nätverkskabel (endast DCP-8065DN)	25
■ För Mac OS® 9.1 till 9.2	25
■ För Mac OS® X 10.2.4 eller senare	27

■ **För nätverksanvändare och administratörer (endast DCP-8065DN)**

Konfigurationsverktyget BRAdmin Professional (För användare av Windows®)	30
Konfigurationsverktyget BRAdmin Light (För användare av Mac OS® X)	32

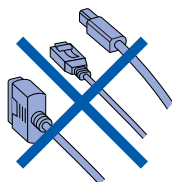
■ **Tillbehör och förbrukningsvaror**

Tillbehör	33
Förbrukningsvaror	33

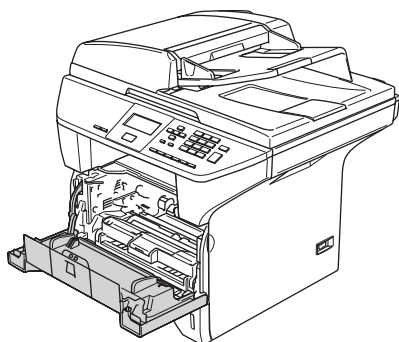
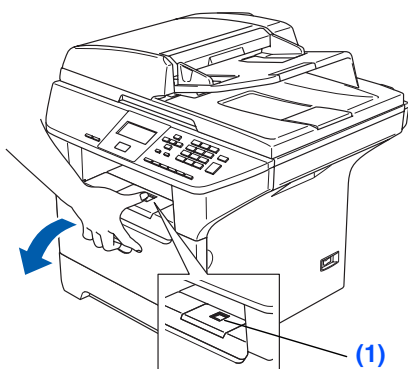
1 Installera trumman och tonerkassettenheten



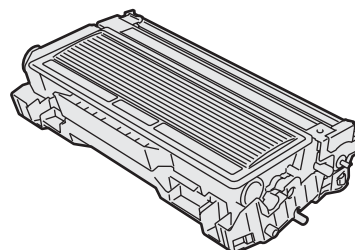
Anslut inte gränssnittskabeln. Anslutningen av gränssnittskabeln görs under installationen av programvaran.



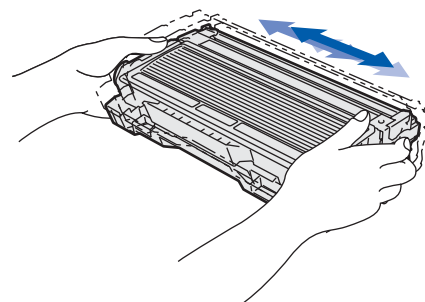
- 1 Öppna den främre luckan genom att trycka på öppningsknappen (1).



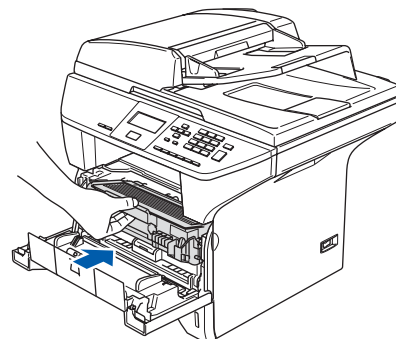
- 2 Packa upp trumman och tonerkassetten.



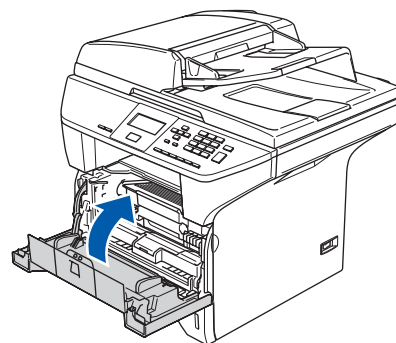
- 3 Skaka försiktigt den från sida till sida flera gånger för att fördela tonern jämnt inuti kassetten.



- 4 Placera trumman och tonerkassetten i maskinen så den låser fast.

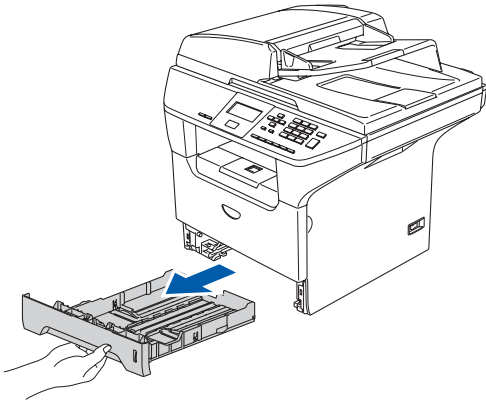


- 5 Stäng maskinens främre lucka.

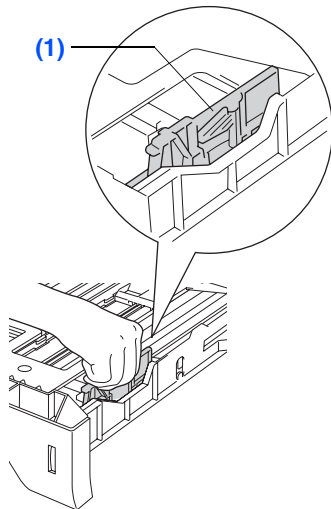
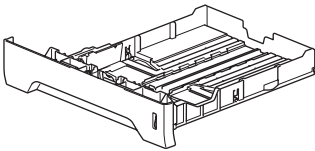


2 Ladda papper i pappersfacket

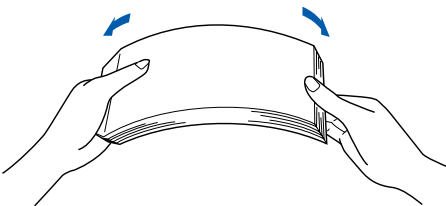
- 1 Dra ut pappersfacket helt ur maskinen.



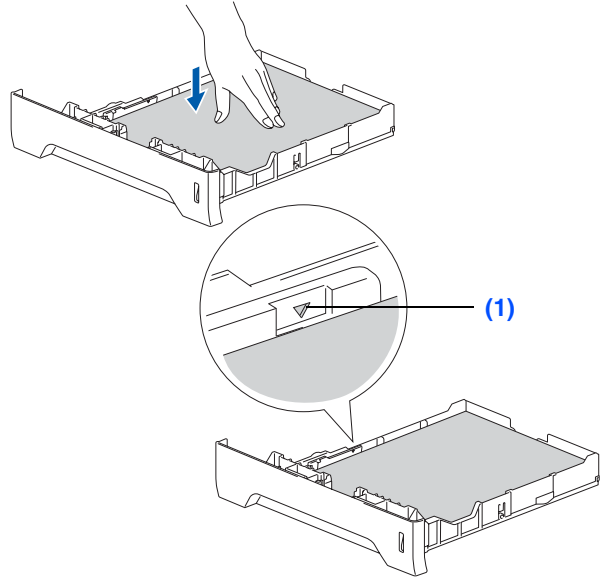
- 2 Medan spärren till den blå pappersguiden (1) trycks in, justera pappersguiderna så att de passar pappersformatet. Kontrollera att pappersguiderna låser fast i avsett spår.



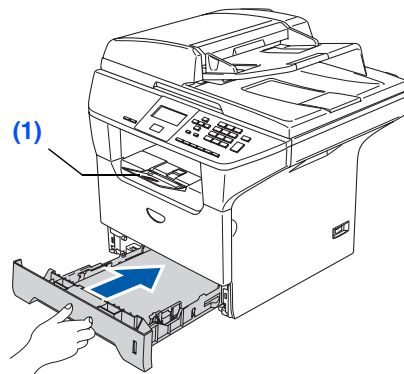
- 3 Om du luftar pappersarken väl minskar du risken för pappersstopp i maskinen.




- 4 Lägg i papper i pappersfacket. Kontrollera att arken ligger plant i facket och att arkhöjden inte överstiger markeringen (1).



- 5 Skjut bestämt in pappersfacket in i maskinen och veckla ut utmatningsfackets stödflik (1) innan du börjar att använda maskinen.



 Se "Godtagbart papper och andra media" i bruksanvisningens kapitel 2 för pappersspecifikationer.

Ställa in maskinen

Windows®
USB

Windows®
Parallell

Windows
NT® 4.0
Parallell

Windows®
-nätverk

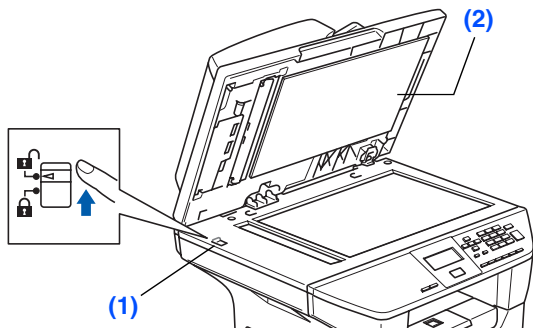
Macintosh®
USB

Macintosh®
-nätverk

Nätverks
administratörer

3 Lossa på skannerlåset

- 1 Tryck på spärren (1) i den riktning som visas för att låsa upp skannern. (Det grå skannerlåset sitter längst in till vänster, under maskinens lock (2).)

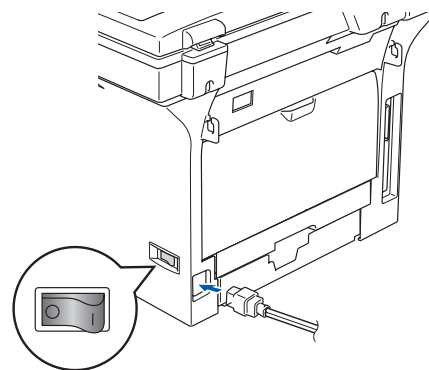


4 Anslut nätkabeln



Koppla inte in parallell- eller USB-kabeln i detta läge.

- 1 Kontrollera att strömmen är av. Anslut nätkabeln till maskinen.



- 2 Stick in nätkabeln i ett vägguttag. Sätt på strömbrytaren.



Om meddelandet **Skanner låst** visas på LCD-skärmen ska du omedelbart släppa skannerlåset och trycka på **Stop/Exit**. (Se "Lossa på skannerlåset" på sidan 6.)

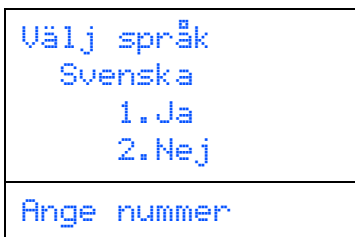
5 Välja språk

- 1 Då strömbrytaren vridits på, visar LCD-skärmen:



Tryck på eller för att välja språk och tryck på **OK**.

- 2 LCD-skärmen uppmanar dig att bekräfta ditt val.



Tryck på **1** om rätt språk anges på skärmen.
—**ELLER**—

Tryck på **2** för att gå tillbaka till steg **1** och välja språket på nytt.



Om du har ställt in fel språk, kan du ändra språket från kontrollpanelens meny på maskinen. (För ytterligare information, se "Hur du ändrar LCD-språk" i bruksanvisningens kapitel C).

6 Inställning av LCD-skärmkontrast

Ändra kontrasten om du vill ha en ljusare eller mörkare skärm.

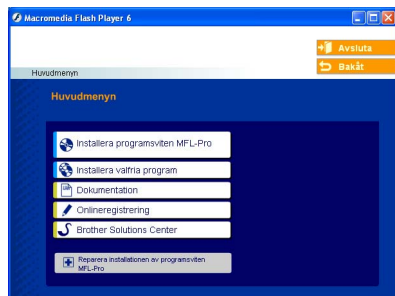
- 1 Tryck på **Menu**.
- 2 Tryck på **1**.
- 3 Tryck på **6**.
- 4 Tryck på för att öka kontrasten.
—**ELLER**—
Tryck på för att minska kontrasten.
Tryck på **OK**.

Gå till nästa sida för att installera drivrutiner och programvara

CD-ROM-skiva med "MFL-Pro Suite"

CD-ROM-skivan innehåller följande:

Windows®



Installera programsviten MFL-Pro

Du kan installera MFL-Pro Suite och multifunktionsdrivrutinerna.



Installera valfria program

Du kan installera programtillbehör till MFL-Pro Suite.



Dokumentation

Bruksanvisningen och andra dokument finns som PDF-filer (program för läsning av pdf-filer medföljer). I bruksanvisningen på CD-skivan hittar du instruktioner om program- och nätverksfunktioner som används när maskinen ansluts till en dator (t.ex. för utskrift, skanning och nätverksinformation).



Onlineregistrering

Du hänvisas till webbplatsen Brother Product Registration, där du snabbt kan registrera din maskin.



Brother Solutions Center

Brothers kontaktinformation och webbplats ger dig aktuella nyheter och supportinformation.



Reparera installationen av programsviten MFL-Pro

(endast för användare av USB- eller parallellkabel). Om det uppstår något fel när du installerar MFL-Pro Suite kan du använda den här funktionen för att automatiskt reparera och återinstallera programmet.



MFL-Pro Suite innehåller en skrivardrivrutin, skannerdrivrutin, ScanSoft® PaperPort® SE med OCR och True Type®-teckensnitt. PaperPort® SE är ett dokumenthanteringsprogram för skannade dokument.

Macintosh®



Start Here OS 9.1-9.2

Du kan installera skrivardrivrutinen, skannerdrivrutinerna och Presto!® PageManager® för Mac OS® 9.1 - 9.2



Start Here OSX

Du kan installera MFL-Pro Suite som inkluderar skrivarens, skannerns drivrutin och Brother ControlCenter2 för Mac OS® 10.2.4 eller senare. Du kan även installera Presto!® PageMaker® för att lägga till en OCR-funktion till Brother ControlCenter2 och lätt skanna, dela och arrangera fotografier och dokument.



Readme.html

Ta del av viktig information och felsökningstips.



Documentation

Bruksanvisningen och andra dokument finns som PDF-filer (program för läsning av pdf-filer medföljer). I bruksanvisningen på CD-skivan hittar du instruktioner om program- och nätverksfunktioner som används när maskinen ansluts till en dator (t.ex. för utskrift, skanning och nätverksinformation).



Brother Solutions Center

Besök webbplatsen Brother Solutions Center där du får information om din Brother-produkt samt svar på vanliga frågor (FAQs), bruksanvisningar, uppdateringar av drivrutiner och tips om hur du använder maskinen.



On-Line Registration

Du hänvisas till webbplatsen Brother Product Registration, där du snabbt kan registrera din maskin.

Följ anvisningarna för operativsystemet och gränssnittskabeln på den här sidan.

På Brother Solutions Center hittar du de senaste drivrutinerna och de bästa svaren på dina frågor. Du når centret antingen direkt från drivrutinen eller via webbplatsen <http://solutions.brother.com>

Ställa in maskinen

Windows®



Användare av USB-kabel Gå till sidan 10
(För Windows® 98/98SE/Me/2000 Professional/XP/XP Professional x64 Edition)

Windows®
USB



Användare av parallell gränssnittskabel Gå till sidan 12
(För Windows® 98/98SE/Me/2000 Professional/XP/XP Professional x64 Edition)

Windows®
Parallell



Användare av Windows NT® Workstation Version 4.0... Gå till sidan 15
(För användare av parallell gränssnittskabel)

Windows
NT® 4.0
Parallell



Användare av nätverkskabel Gå till sidan 17
(endast DCP-8065DN)

Windows®
-nätverk

Macintosh®



Användare av USB-kabel
■ För Mac OS® 9.1 till 9.2 Gå till sidan 20
■ För Mac OS® X 10.2.4 eller senare Gå till sidan 22

Macintosh®
USB



Användare av nätverkskabel (endast DCP-8065DN)
■ För Mac OS® 9.1 till 9.2 Gå till sidan 25
■ För Mac OS® X 10.2.4 eller senare Gå till sidan 27


Macintosh®
-nätverk

För nätverksanvändare och administratörer Gå till sidan 30

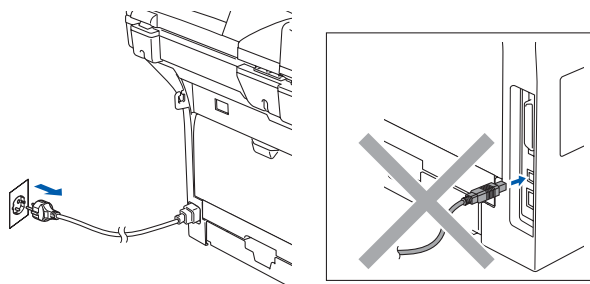
Nätverks
administratörer

För användare av USB-kabel (För Windows® 98/98SE/Me/2000 Professional/XP/XP Professional x64 Edition)

Kontrollera att du har slutfört anvisningarna från steg 1 "Ställa in maskinen" på sidorna 4 - 7.

 *Var god och stäng alla program innan du installerar MFL-Pro Suite.*

- 1 Stäng av maskinen och dra ut nätkabeln ur vägguttaget (och koppla loss den från din dator om den redan är ansluten via en gränssnittskabel).

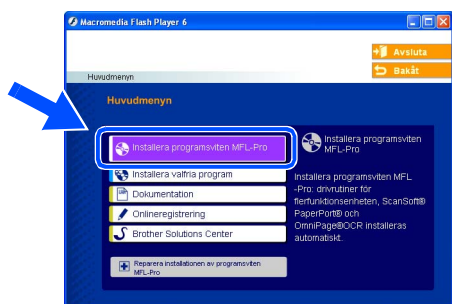



- 2 Sätt på datorn.
(För Windows® 2000 Professional/XP/XP Professional x64 Edition, måste du vara inloggad med administratörrättigheter.)

- 3 Sätt i CD-ROM-skivan för Windows® som erhålls i CD-ROM-enheten. Om skärmen med modellnamn visas, välj din maskin. Om språkskärmen visas väljer du önskat språk.

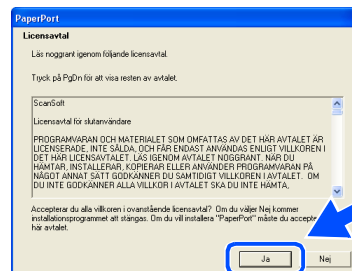


- 4 CD-ROM-skivans huvudmeny visas. Klicka på **Installera programsviten MFL-Pro**.



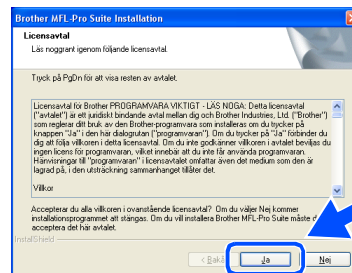
 Om det här fönstret inte öppnas, öppnar du Utforskaren och kör programmet **setup.exe** från Brother-skivans rotmap.

- 5 När du har läst igenom och godkänt licensavtalet för ScanSoft® PaperPort® SE klickar du på **Ja**.

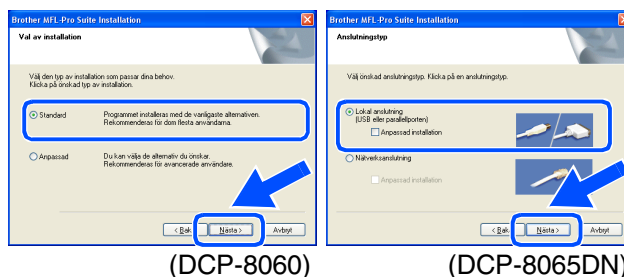



Installationen av PaperPort® SE startar automatiskt och följs av installationen av MFL-Pro Suite.

- 6 När fönstret med licensavtalet för programmet Brother MFL-Pro Suite visas klickar du på **Ja** om du godkänner licensavtalet.



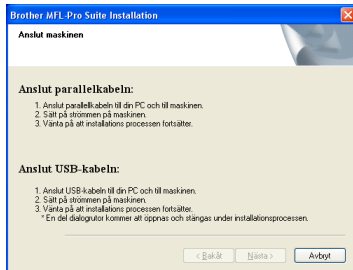
- 7 Välj **Standard (DCP-8060)** eller **Lokal anslutning (DCP-8065DN)**, och klicka på **Nästa**. Installationen fortsätter.



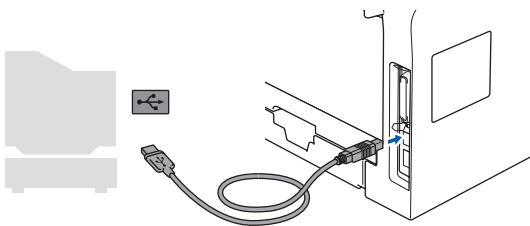
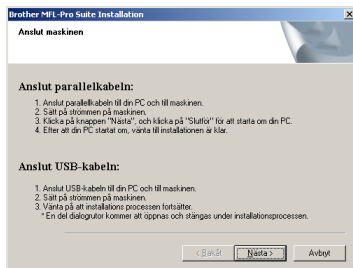
 Om du vill installera PS-drivrutinen (BR-Script 3 skrivardrivrutin), välj **Anpassad installation** och följ sedan instruktionerna på skärmen. Då skärmen **Välj komponenter** visas, kryssa för **PS skrivardrivrutin** och följ därefter anvisningarna på skärmen.

- 8 När den här skärmen visas ansluter du USB-kabeln till din PC och maskinen i nämnd ordning.

(För Windows® XP)

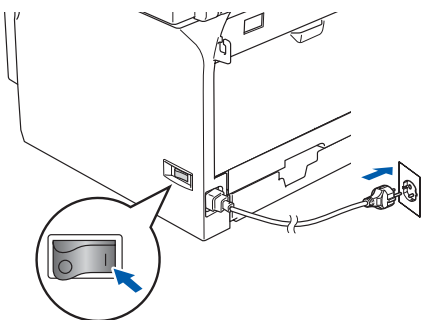


(För Windows® 98/98SE/Me/2000)



Anslut INTE maskinen till en USB-port på ett tangentbord eller till en icke-elförsörd USB-hubb. Brother rekommenderar att du kopplar din maskin direkt till din dator.

- 9 Anslut nätkabeln och sätt på maskinen.

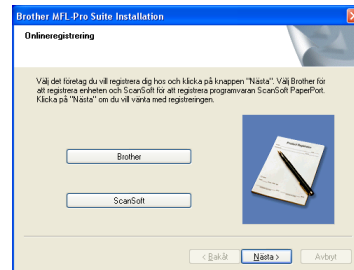


Det tar några sekunder innan installationsskärmen visas. Installationen av Brother-drivrutinerna startar automatiskt. Installationens skärmbilder visas i tur och ordning. Var god och vänta. Det tar några sekunder för att visa samtliga skärmar.

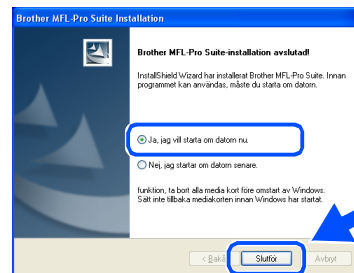


Försök INTE att stänga några skärmar under installationen.

- 10 Välj alternativ på Onlineregistreringen och följ anvisningarna som ges.



- 11 Klicka på **Slutför** för att starta om din dator (efter att datorn startas om för Windows® 2000 Professional/XP/XP Professional x64 Edition, måste du logga in med administratörrättigheter.)



Installationsdiagnostik körs automatiskt efter att datorn har startats om. Om installationen misslyckas, visas installationens resultatfönster. Om **Installationsdiagnostik** visar ett misslyckande, följ anvisningarna på skärmen eller läs online-hjälpen och Frågor som ofta ställs i **Start/Alla program (Program)/Brother/MFL-Pro Suite DCP-XXXX** (där XXXX är modellnamnet).



MFL-Pro Suite (inklusive drivrutiner för skrivare och skanner) har installerats. Installationen är klar.



För användare av parallell gränssnittskabel

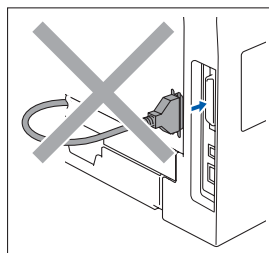
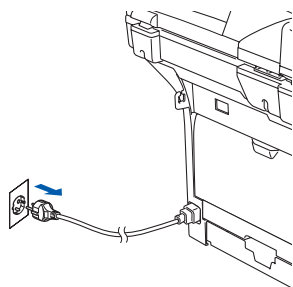
(För Windows® 98/98SE/Me/2000 Professional/XP/XP Professional x64 Edition)

Kontrollera att du har slutfört anvisningarna från steg 1 “Ställa in maskinen” på sidorna 4 - 7.



Var god och stäng alla program innan du installerar MFL-Pro Suite.

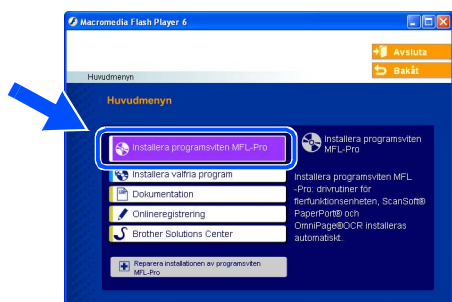
- 1 Stäng av maskinen och dra ut nätkabeln ur vägguttaget (och koppla loss den från din dator om den redan är ansluten via en gränssnittskabel).



- 2 Sätt på datorn. (För Windows® 2000 Professional/XP/XP Professional x64 Edition, måste du vara inloggad med administratör rättigheter.)
- 3 Sätt i CD-ROM-skivan för Windows® som erhålls i CD-ROM-enheten. Om skärmen med modellnamn visas klickar du på maskinens modellnamn. Om språkskärmen visas väljer du önskat språk.

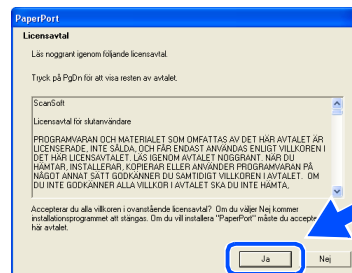


- 4 CD-ROM-skivans huvudmeny visas. Klicka på **Installera programsviten MFL-Pro**.



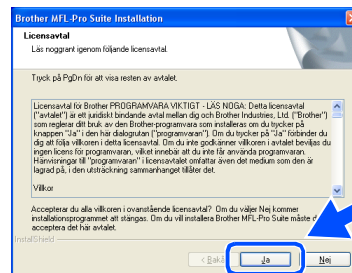
Om det här fönstret inte öppnas, öppnar du Utforskaren och kör programmet **setup.exe** från Brother-skivans rotmap.

- 5 När du har läst igenom och godkänt licensavtalet för ScanSoft® PaperPort® SE klickar du på **Ja**.

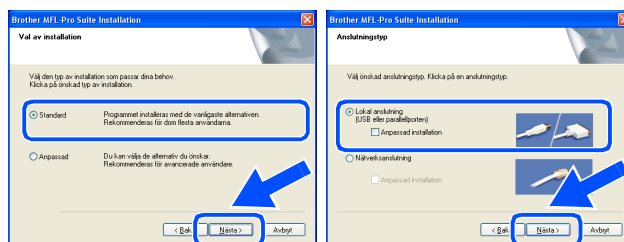


Installationen av PaperPort® SE startar automatiskt och följs av installationen av MFL-Pro Suite.

- 6 När fönstret med licensavtalet för programmet Brother MFL-Pro Suite visas klickar du på **Ja** om du godkänner licensavtalet.



- 7 Välj **Standard (DCP-8060)** eller **Lokal anslutning (DCP-8065DN)**, och klicka på **Nästa**. Installationen fortsätter.



(DCP-8060)

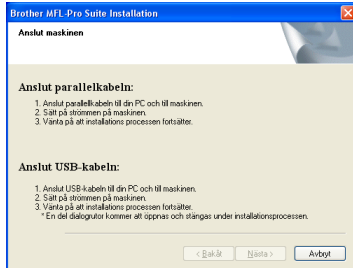
(DCP-8065DN)



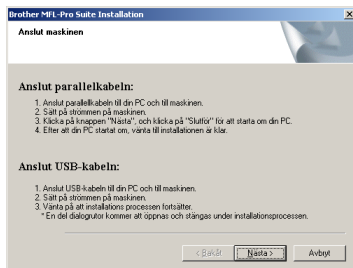
Om du vill installera PS-drivrutinen (BR-Script 3 skrivardrivrutin), välj **Anpassad installation** och följ sedan instruktionerna på skärmen. Då skärmen **Välj komponenter** visas, kryssa för **PS skrivardrivrutin** och följ därefter anvisningarna på skärmen.

- 8 När den här skärmen visas ansluter du parallell gränssnittskabeln till din PC och maskinen i nämnd ordning.

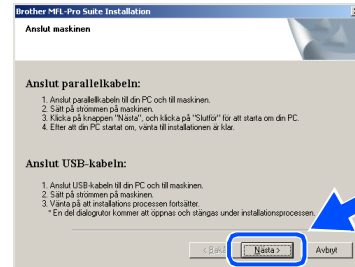
(För Windows® XP)



(För Windows® 98/98SE/Me/2000)



- 10 För användare av Windows® 98/98SE/Me/2000 Professional klicka på **Nästa**.

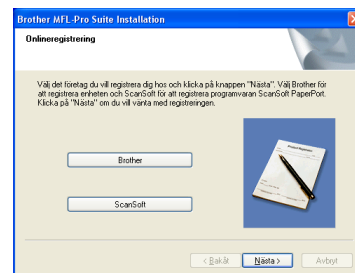


Användare av Windows® XP, ska vänta en stund då installationen av Brother-drivrutinerna startas automatiskt. Installationens skärmbilder visas i tur och ordning.

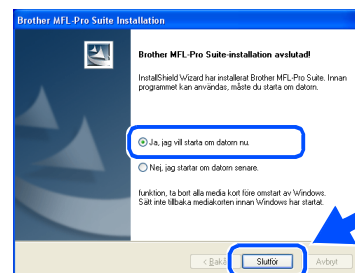


Försök INTE att stänga några skärmar under installationen.

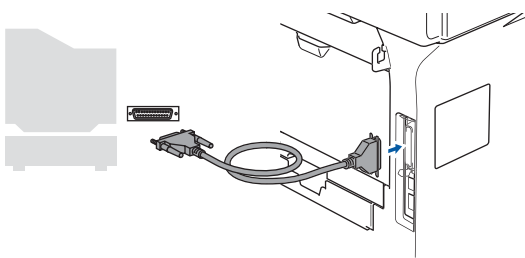
- 11 Välj alternativ på Onlineregistreringen och följ anvisningarna som ges.



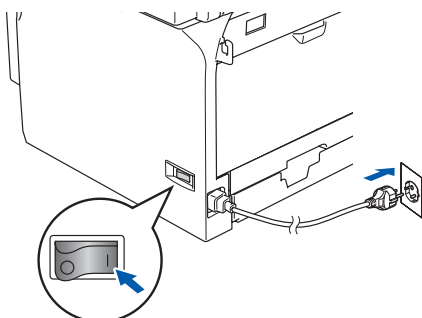
- 12 När skärmen nedan visas klickar du på **Slutför** och väntar på att datorn startar om Windows® och fortsätter med installationen.



Anslut INTE nätsladden innan du ansluter den parallella gränssnittskabeln. Det kan orsaka skada på din maskin. Brother rekommenderar att du kopplar din maskin direkt till din dator.



- 9 Anslut nätkabeln och sätt på maskinen.



Forts...



För användare av parallell gränssnittskabel

(För Windows® 98/98SE/Me/2000 Professional/XP/XP Professional x64 Edition)

- 13 När datorn har startats om påbörjas installationen av Brother-drivrutinerna automatiskt. Följ instruktionerna på skärmen.
(För Windows® 2000 Professional/XP/XP Professional x64 Edition, måste du logga in med administratörrättigheter.)



Installationsdiagnostik körs automatiskt efter att datorn har startats om. Om installationen misslyckas, visas installationens resultatfönster. Om **Installationsdiagnostik** visar ett misslyckande, följ anvisningarna på skärmen eller läs online-hjälpen och Frågor som ofta ställs i **Start/Alla program (Program)/Brother/MFL-Pro Suite DCP-XXXX** (där XXXX är modellnamnet).

- OK!** MFL-Pro Suite (inklusive drivrutiner för skrivare och skanner) har installerats. Installationen är klar.

För användare av Windows NT® Workstation Version 4.0

Kontrollera att du har slutfört anvisningarna från steg 1 "Ställa in maskinen" på sidorna 4 - 7.



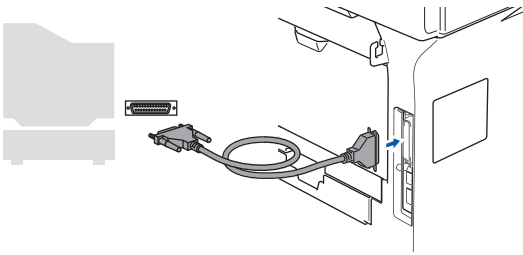
Var god och stäng alla program innan du installerar MFL-Pro Suite.

- 1 Stäng av maskinen och dra ut kontakten ur eluttaget.
- 2 Sätt på din dator.
Du måste logga in som administratör.



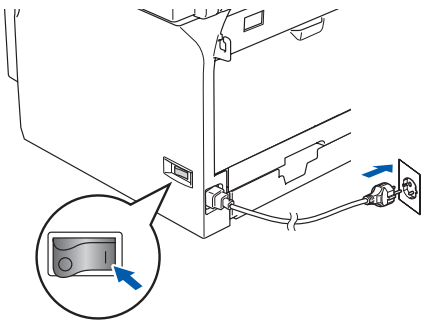
Anslut INTE nätsladden innan du ansluter den parallella gränssnittskabeln. Det kan orsaka skada på din maskin.

- 3 Anslut en parallell gränssnittskabel till datorn och maskinen i nämnd ordning.



Brother rekommenderar att du kopplar din maskin direkt till din dator.

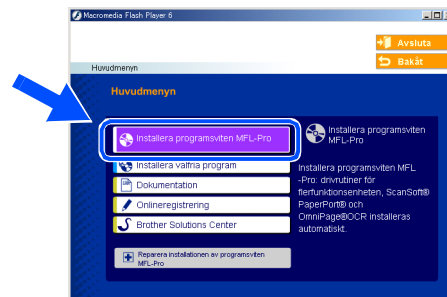
- 4 Anslut nätkabeln och sätt på maskinen.



- 5 Sätt i CD-ROM-skivan för Windows® som erhålls i CD-ROM-enheten. Om skärmen med modellnamn visas klickar du på maskinens modellnamn. Om språkskärmen visas väljer du önskat språk.

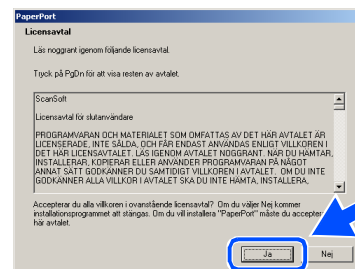


- 6 CD-ROM-skivans huvudmeny visas. Klicka på **Installera programsviten MFL-Pro**.



Om det här fönstret inte öppnas, öppnar du Utforskaren och kör programmet **setup.exe** från Brother-skivans rotmap.

- 7 När du har läst igenom och godkänt licensavtalet för ScanSoft® PaperPort® SE klickar du på **Ja**.

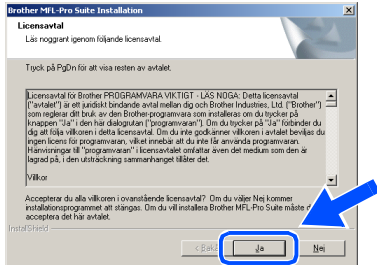


Installationen av PaperPort® SE startar automatiskt och följs av installationen av MFL-Pro Suite.

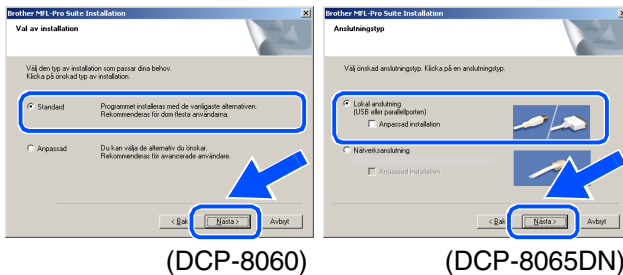
Forts...

För användare av Windows NT® Workstation Version 4.0

- 8 När fönstret för Brothers programvarulicensavtal visas klickar du på **Ja** om du godkänner licensavtalet.

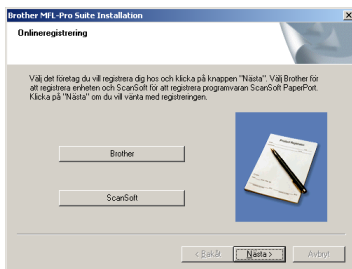


- 9 Välj **Standard (DCP-8060)** eller **Lokal anslutning (DCP-8065DN)**, och klicka på **Nästa**. Installationen fortsätter.

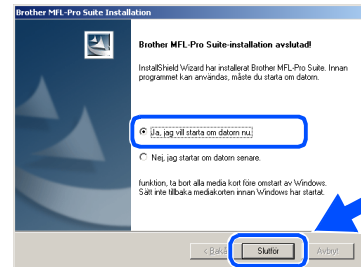


Om du vill installera PS-drivrutinen (BR-Script 3 skrivardrivrutin), välj **Anpassad installation** och följ sedan instruktionerna på skärmen. Då skärmen **Välj komponenter** visas, kryssa för **PS skrivardrivrutin** och följ därefter anvisningarna på skärmen.

- 10 Välj alternativ på registreringskärm och följ anvisningarna som ges.



- 11 Klicka på **Slutför** och vänta på att datorn startar om Windows® och fortsätter med installationen. (Du måste logga in med administratörsrättigheter).



Installationsdiagnostik körs automatiskt efter att datorn har startats om. Om installationen misslyckas, visas installationens resultatfönster. Om **Installationsdiagnostik** visar ett misslyckande, följ anvisningarna på skärmen eller läs online-hjälpen och Frågor som ofta ställs i **Start/Program/Brother/MFL-Pro Suite DCP-XXXX** (där XXXX är modellnamnet).

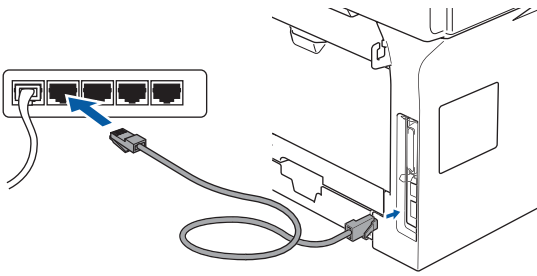
OK! MFL-Pro Suite (inklusive drivrutiner för skrivare och skanner) har installerats. Installationen är klar.



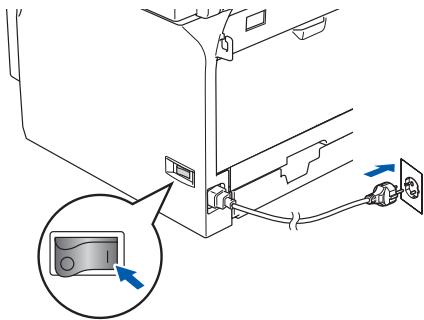
För användare av nätverksgränssnittskabel (endast DCP-8065DN) (För Windows® 98/98SE/Me/NT/2000 Professional/XP/XP Professional x64 Edition)

Kontrollera att du har slutfört anvisningarna från steg 1 "Ställa in maskinen" på sidorna 4 - 7.

- 1 Stäng av maskinen och dra ut kontakten ur eluttaget.
- 2 Anslut nätverkskabeln till maskinen och en ledig port på din hubb.



- 3 Anslut nätkabeln och sätt på maskinen.



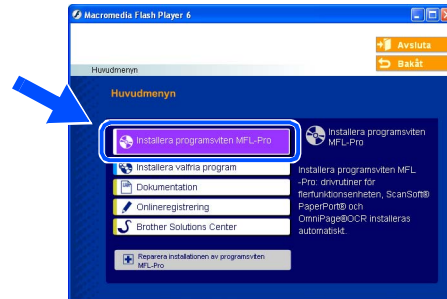
- 4 Sätt på datorn.
(För Windows® 2000 Professional/XP/XP Professional x64 Edition/Windows NT® 4.0, måste du vara inloggad med administratörsrättigheter.) Stäng alla program innan du installerar MFL-Pro Suite.

Om du använder ett brandväggsprogram måste du inaktivera det före installationen. När du har kontrollerat att du kan skriva ut efter installationen, kan du starta om brandväggsprogrammet.

- 5 Sätt i CD-ROM-skivan för Windows® som erhålls i CD-ROM-enheten. Om skärmen med modellnamn visas klickar du på maskinens modellnamn. Om språkskärmen visas väljer du önskat språk.

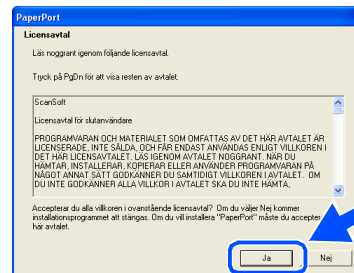


- 6 CD-ROM-skivans huvudmeny visas. Klicka på **Installera programsviten MFL-Pro**.



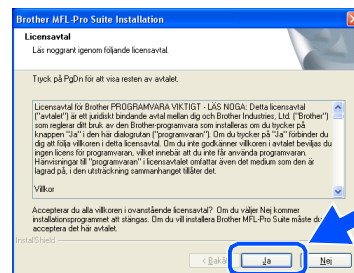
*Om det här fönstret inte öppnas, öppnar du Utforskaren och kör programmet **setup.exe** från Brother-skivans rotmapp.*

- 7 När du har läst igenom och godkänt licensavtalet för ScanSoft® PaperPort® SE klickar du på **Ja**.



Installationen av PaperPort® SE startar automatiskt och följs av installationen av MFL-Pro Suite.

- 8 När fönstret med licensavtalet för programmet Brother MFL-Pro Suite visas, läs avtalet och klicka på **Ja** om du godkänner dess villkor.

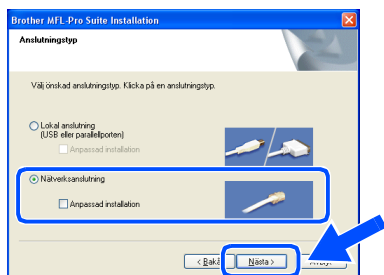


Forts...



För användare av nätverksgränssnittskabel (endast DCP-8065DN) (För Windows® 98/98SE/Me/NT/2000 Professional/XP/XP Professional x64 Edition)

- 9 Välj **Lokal anslutning**, och klicka på **Nästa**.



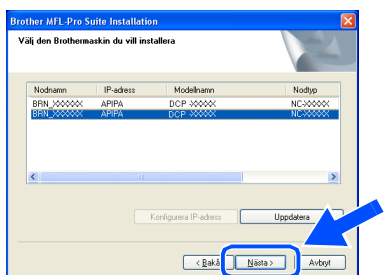
Om du vill installera PS-drivrutinen (Brothers BR-Script drivrutin), välj **Anpassad installation** och följ sedan instruktionerna på skärmen. Då skärmen **Välj komponenter** visas, kryssa för **PS skrivardrivrutin** och följ därefter anvisningarna på skärmen.

- 10 Installationen av Brother-drivrutinerna startar automatiskt. Installationens skärmbilder visas i tur och ordning. Var god och vänta. Det tar några sekunder för att visa samtliga skärmar.



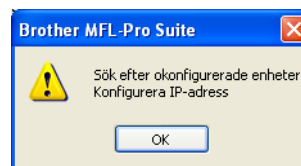
Försök INTE att stänga några skärmar under installationen.

- 11 Om maskinen har konfigurerats för ditt nätverk väljer du maskinen i listan och klickar sedan på **Nästa**.



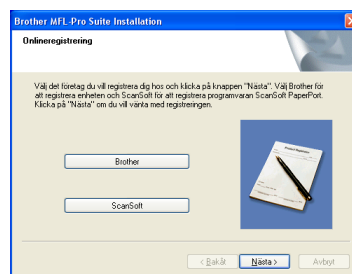
Det här fönstret visar inte om det bara finns en av denna Brother-modellen ansluten till nätverket eftersom den väljs automatiskt.

- 12 Om maskinen inte redan har konfigurerats för nätverket visas följande skärm.

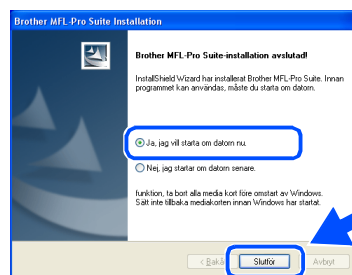


Klicka på **OK**. Fönstret **Konfigurera IP-adress** visas. Ange IP-adressinformation för nätverket genom att följa anvisningarna på skärmen.

- 13 Välj alternativ på Onlineregistreringen och följ anvisningarna som ges.



- 14 Klicka på **Slutför** för att starta om datorn. (För Windows® 2000 Professional/XP/XP Professional x64 Edition/Windows NT® 4.0 måste du vara inloggad med administratörrättigheter.)

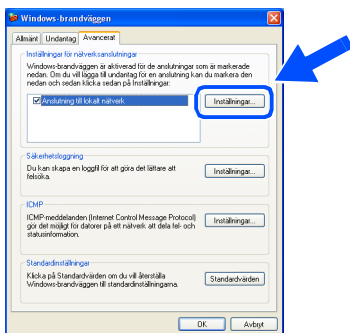


- OK!** MFL-Pro Suite (inklusive Brother nätverks drivrutiner för skrivare och skanner) har installerats. Installationen är klar.



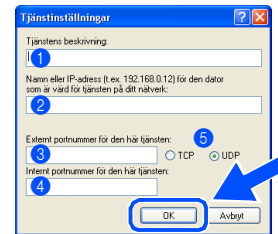
- **Installationsdiagnostik** körs automatiskt efter att datorn har startats om. Om installationen misslyckas, visas installationens resultatfönster. Om **Installationsdiagnostik** visar ett misslyckande, följ anvisningarna på skärmen eller läs online-hjälpen och Frågor som ofta ställs i **Start/Alla program (Program)/Brother/MFL-Pro Suite DCP-XXXX** (där XXXX är modellnamnet).
- När du har kontrollerat att du kan skriva ut efter installationen, kan du starta om brandväggsprogrammet.
- Brandväggsinställningarna på din dator kan hindra den nödvändiga nätverkskopplingen för nätverksskanning. Följ anvisningarna nedan för att konfigurera din brandvägg. Om du använder en personlig brandvägg, se din programvaras bruksanvisning eller kontakta programvarans tillverkare.
- Användare av Windows® XP SP2:

- 1 Klicka på knappen **Start**, **Kontrollpanelen** och sedan **Windows-brandvägg**.
Se till att Windows brandvägg på fliken **Allmänt** står på **On**.
- 2 Klicka på fliken **Avancerat** och knappen **Inställningar...**



- 3 Klicka på knappen **Lägg till**.
- 4 För att lägga till 54925 för nätverksskanning, ange informationen nedan:
 - 1) I **Tjänstens beskrivning**: - Ange en beskrivning t.ex. "Brother skanner" (utan citationstecken).
 - 2) I **Namn eller IP-adress (t.ex. 192.168.0.12)** för den dator som är värd för tjänsten på ditt nätverk: - Ange "Localhost" (utan citationstecken).
 - 3) I **Externt portnummer för den här tjänsten**: - Ange "54925" (utan citationstecken).

- 4) I **Internt portnummer för den här tjänsten**: - Ange "54925" (utan citationstecken).
- 5) Kontrollera att **UDP** är valt.
- 6) Klicka på **OK**.



- 5 Om du fortfarande har problem med din nätverkskoppling, klicka på knappen **Lägg till**.
- 6 För att lägga till 137 för nätverksskanning, ange informationen nedan:
 - 1) I **Tjänstens beskrivning**: - Ange en beskrivning t.ex. "Brother Port" (utan citationstecken).
 - 2) I **Namn eller IP-adress (t.ex. 192.168.0.12)** för den dator som är värd för tjänsten på ditt nätverk: - Ange "Localhost" (utan citationstecken).
 - 3) I **Externt portnummer för den här tjänsten**: - Ange "137" (utan citationstecken).
 - 4) I **Internt portnummer för den här tjänsten**: - Ange "137" (utan citationstecken).
 - 5) Kontrollera att **UDP** är valt.
 - 6) Klicka på **OK**.
- 7 Kontrollera om de nya inställningarna läggs till och markeras och klicka sedan på **OK**.



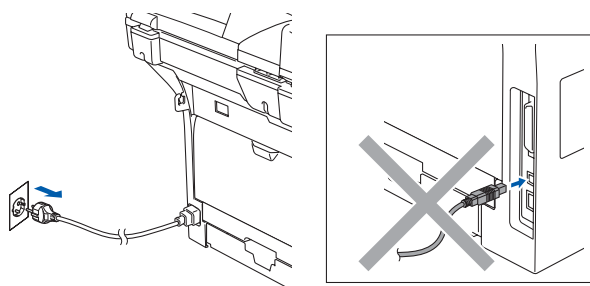
- För nätverksinstallationer, stöds inte alternativet **Reparera installationen av programsviten MFL-Pro** som finns i huvudmenyn.
- För en konfiguration av avancerade nätverksfunktioner som LDAP och Skanna till FTP, se Programvaru- och Nätverksanvändarens bruksanvisning på CD-skivan.

För användare av USB-kabel

För Mac OS[®] 9.1 till 9.2

Kontrollera att du har slutfört anvisningarna från steg 1 "Ställa in maskinen" på sidorna 4 - 7.

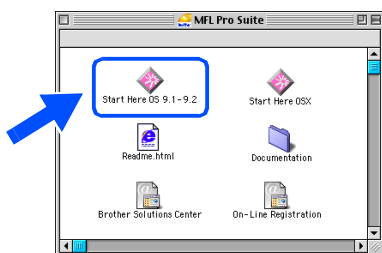
- 1 Stäng av maskinen och dra ut nätkabeln ur vägguttaget (och koppla loss den från Macintosh[®]-datorn om den redan är ansluten via en gränssnittskabel).



- 2 Starta Macintosh[®]-datorn.
- 3 Sätt in bifogad CD-ROM-skiva för Macintosh[®] i CD-läsaren.



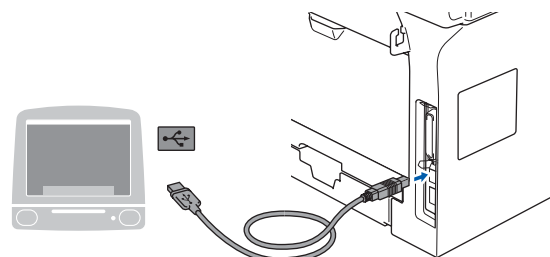
- 4 Dubbelklicka på **Start Here OS 9.1-9.2**-ikonen för att installera drivrutiner för skrivare och skanner. Om språkskärmen visas väljer du önskat språk.



- 5 Klicka på **MFL-Pro Suite** för att installera.

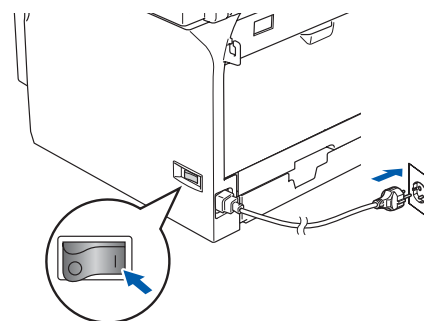


- 6 Följ anvisningarna på skärmen och starta om din Macintosh[®].
- 7 Anslut USB-kabeln till Macintosh[®] och därefter till maskinen.



! Anslut **INTE** maskinen till en USB port på ett tangentbord eller ett icke ström-försörjd USB-hubb.

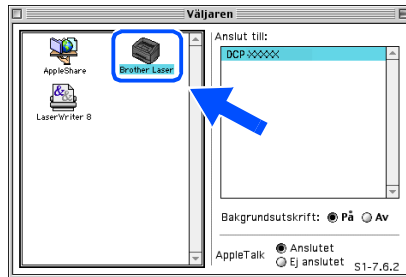
- 8 Anslut nätkabeln och sätt på maskinen.




- 9 Gå till Apple[®]-menyn och klicka på **Väljaren**.



- 10 Klicka på **Brother Laser** -ikonen. Till höger i **Väljaren**, väljer du vilken maskin du vill skriva ut på. Stäng **Väljaren**.




- OK! **MFL-Pro Suite, drivrutin för skrivare och skanner har installerats.**

 *ControlCenter2 stöds inte av Mac OS® 9.1 till 9.2.*

- 11 För att installera Presto!® PageManager®, klicka på ikonen **Presto! PageManager** och följ sedan anvisningarna på skärmen.



 *Det är enkelt att skanna, dela och arrangera fotografier och dokument med Presto!® PageManager®.*

- OK! **Presto!® PageManager® har installerats och installationen är klar.**


För användare av USB-kabel

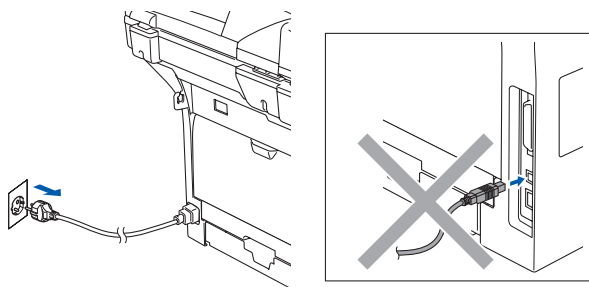
För Mac OS® X 10.2.4 eller senare

Kontrollera att du har slutfört anvisningarna från steg 1 "Ställa in maskinen" på sidorna 4 - 7.



Användare av Mac OS® X 10.2.0 till 10.2.3 måste uppgradera till Mac OS® X 10.2.4 eller senare.
(För den senaste informationen för Mac OS® X, besök <http://solutions.brother.com>)

- 1 Stäng av maskinen och dra ut nätkabeln ur vägguttaget (och koppla loss den från Macintosh®-datorn om den redan är ansluten via en gränssnittskabel).



- 2 Starta Macintosh®-datorn.
- 3 Sätt in bifogad CD-ROM-skiva för Macintosh® i CD-läsaren.



- 4 Dubbelklicka på **Start Here OSX**-ikonen för att installera drivrutiner och MFL-Pro Suite. Om språkskärmen visas väljer du önskat språk.



- 5 Klicka på **MFL-Pro Suite** för att installera.

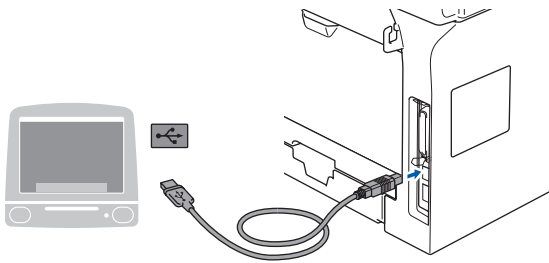


- 6 Följ anvisningarna på skärmen och starta om din Macintosh®.

- 7 Anslut USB-kabeln till din Macintosh® och sedan till maskinen när fönstret **Brother DeviceSelector** visas.

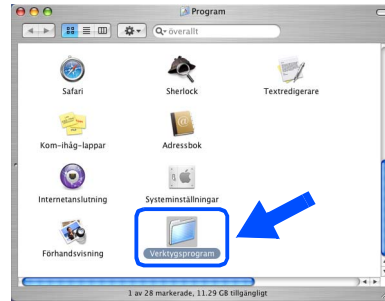


Fönstret **Brother DeviceSelector** visas inte om du också ansluter en USB-kabel till maskinen innan du startar om din Macintosh® eller om du skriver över en tidigare installerad version av Brother-programvaran. Om detta problem uppstår kan du fortsätta installationen men hoppa över steg 9. Välj din Brother-maskin från nedrullningslistan Modell på huvudskärmen i ControlCenter2. (För information, se Bruksanvisning för programanvändare på CD-ROM-skivan).




! Anslut **INTE** maskinen till en USB-port på ett tangentbord eller till en icke-elförsörd USB-hubb.

11 Dubbelklicka på mappen **Verktysprogram**.

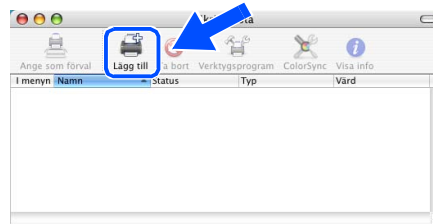


12 Dubbelklicka på ikonen **Skrivarinställning**.



 För användare av Mac OS® 10.2.x, dubbelklicka på ikonen **Utskriftskontroll**.

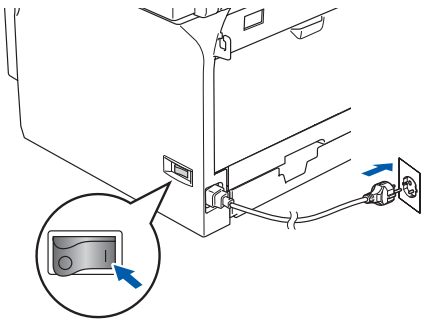
13 Klicka på **Lägg till**.



För användare av Mac OS® X 10.2.4 till 10.3.x → **Gå till 14**

För användare av Mac OS® X 10.4 → **Gå till 15**

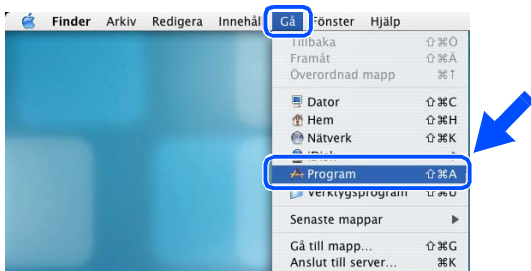
8 Anslut nätkabeln och sätt på maskinen.



9 Välj **USB**, och klicka på **OK**.

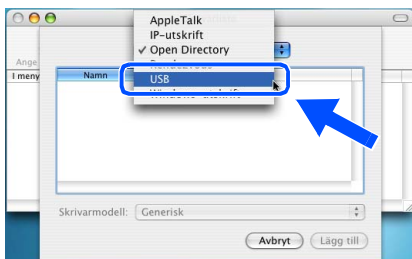


10 Klicka på **Gå**, välj sedan **Program**.

Forts... 

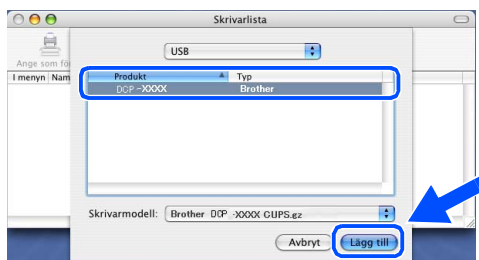
För användare av USB-kabel

- 14 Välj **USB**.

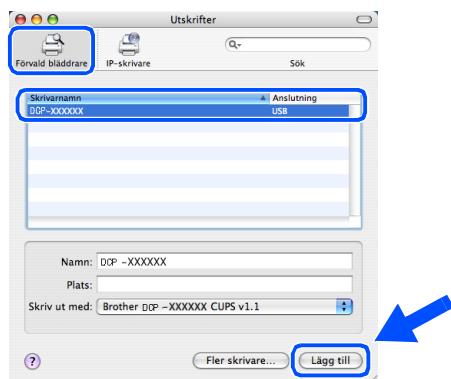


- 15 Välj ditt modellnamn och klicka sedan på **Lägg till**.

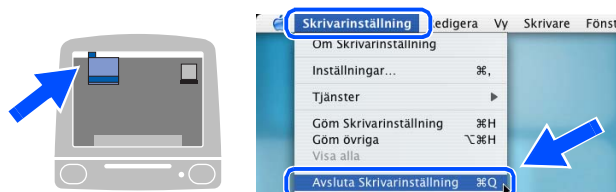
För användare av Mac OS® X 10.2.4 till 10.3:



För användare av Mac OS® X 10.4 eller senare:




- 16 Klicka på **Skrivarinställning**, välj sedan **Avsluta skrivarinställning**.



- OK!** MFL-Pro Suite, Skrivardrivrutinen, Skannerdrivrutinen och ControlCenter2 har installerats.

- 17 För att installera Presto!® PageManager®, klicka på ikonen **Presto! PageManager** och följ sedan anvisningarna på skärmen.



 Då Presto!® PageManager® har installerats, läggs en OCR-funktion till till Brother ControlCenter2. Det är enkelt att skanna, dela och arrangera fotografier och dokument med Presto!® PageManager®.

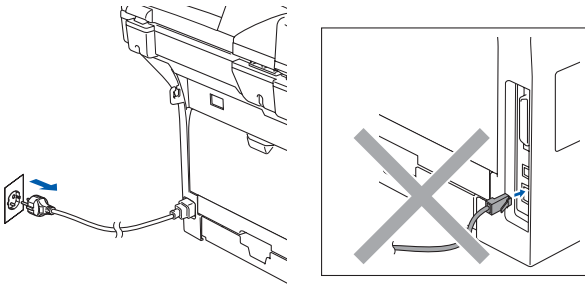
- OK!** Presto!® PageManager® har installerats och installationen är klar.

För användare av nätverkskabel (endast DCP-8065DN)

För Mac OS® 9.1 till 9.2

Kontrollera att du har slutfört anvisningarna från steg 1 "Ställa in maskinen" på sidorna 4 - 7.

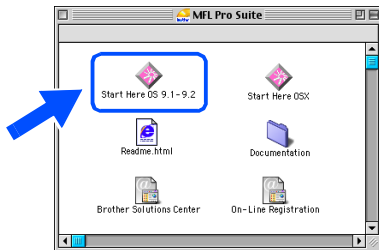
- 1 Stäng av maskinen och dra ut nätkabeln ur vägguttaget (och koppla loss den från Macintosh®-datorn om den redan är ansluten via en gränssnittskabel).



- 2 Starta Macintosh®-datorn.
3 Sätt in bifogad CD-ROM-skiva för Macintosh® i CD-läsaren.



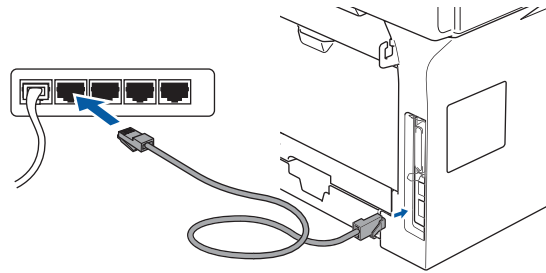
- 4 Dubbelklicka på **Start Here OS 9.1-9.2**-ikonen för att installera skrivardrivrutinen. Om språkskärmen visas väljer du önskat språk.



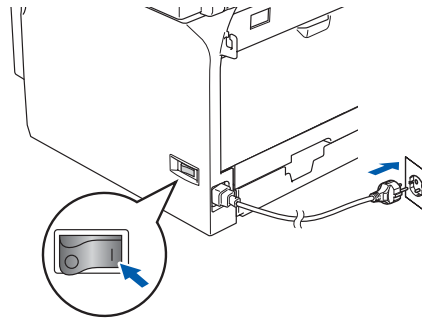
- 5 Klicka på **MFL-Pro Suite** för att installera.



- 6 Följ anvisningarna på skärmen och starta om din Macintosh®.
7 Anslut nätverkskabeln till maskinen och en ledig port i din hubb.



- 8 Anslut nätkabeln och sätt på maskinen.



- 9 Gå till Apple®-menyn och klicka på **Väljaren**.

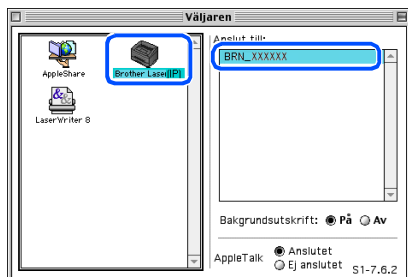



Forts...




För användare av nätverksskabel (endast DCP-8065DN)

- 10 Klicka på ikonen **Brother Laser (IP)**, och välj därefter **BRN_XXXXXX**.
Stäng **Väljaren**.




 XXXXXX är de sista sex tecknen i Ethernet-adressen.

- OK!** MFL-Pro Suite och skrivardrivrutinen har installerats.

 The ControlCenter2 och nätverksskanning stöds inte av Mac OS® 9.1 till 9.2.

- 11 För att installera Presto!® PageManager®, klicka på ikonen **Presto! PageManager** och följ sedan anvisningarna på skärmen.



 Det är enkelt att skanna, dela och arrangera fotografier och dokument med Presto!® PageManager®.

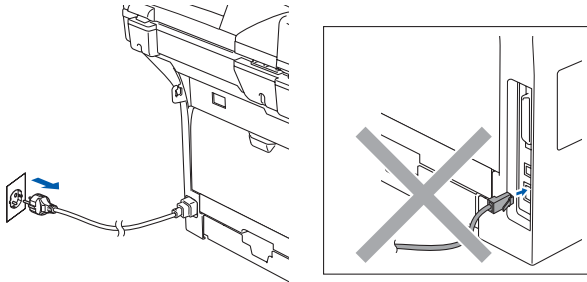
- OK!** Presto!® PageManager® har installerats och installationen är klar.

För användare av nätverkskabel (endast DCP-8065DN)

För Mac OS® X 10.2.4 eller senare

Kontrollera att du har slutfört anvisningarna i steg 1 "Ställa in maskinen" på sidorna 4 - 7.

- 1 Stäng av maskinen och dra ut kontakten ur eluttaget och från Macintosh®.



- 2 Starta Macintosh®-datorn.

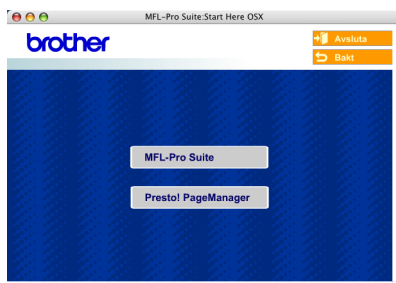
- 3 Sätt in bifogad CD-ROM-skiva för Macintosh® i CD-läsaren.



- 4 Dubbelklicka på **Start Here OSX**-ikonen för att installera drivrutiner för skrivare och skanner. Om språkskärmen visas väljer du önskat språk.



- 5 Klicka på **MFL-Pro Suite** för att installera.

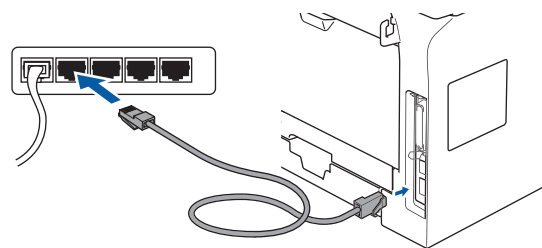


- 6 Följ anvisningarna på skärmen och starta om din Macintosh®.

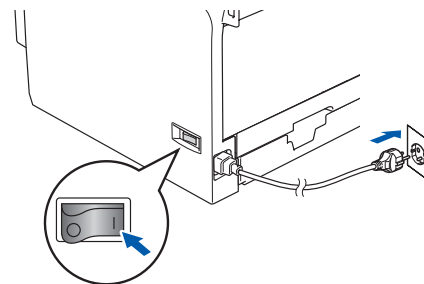
- 7 Anslut nätverkskabeln till maskinen och en ledig port i din hubb efter att fönstret **Brother DeviceSelector** visas.



Fönstret **Brother DeviceSelector** visas inte om du också ansluter en USB-kabel till maskinen innan du startar om maskinen eller innan du startar din Macintosh® eller om du skriver över en tidigare installerad version av Brother-programvaran. Om detta problem uppstår kan du fortsätta installationen genom att hoppa över stegen 9 till 11. Välj sedan din Brother-maskin från nedrullningslistan Modell på huvudskärmen i ControlCenter2. (För information, se Bruksanvisning för programanvändare på CD-ROM-skivan).



- 8 Anslut nätkabeln och sätt på maskinen.



Forts...

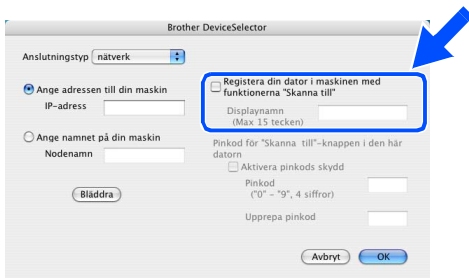


För användare av nätverkskabel (endast DCP-8065DN)

- 9 Välj **nätverk**, och klicka på **OK**.



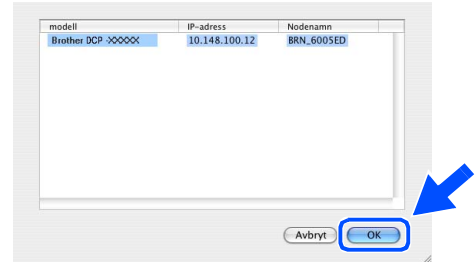
- 10 Om du vill använda knappen **Scan** på maskinen, måste du kryssa för rutan **Registrera din dator i maskinen med funktionerna "Skanna till"** och ange ett namn som du vill använda för din Macintosh® i **Displaynamn**. Namnet som du anger kommer att visas på maskinens LCD-skärm då du trycker på knappen **Scan** och väljer ett skanneralternativ. Du kan ange ett namn på upp till 15 tecken. (För ytterligare information angående nätverksskanning, se kapitel 10 i bruksanvisningen för programanvändare på CD-ROM-skivan).



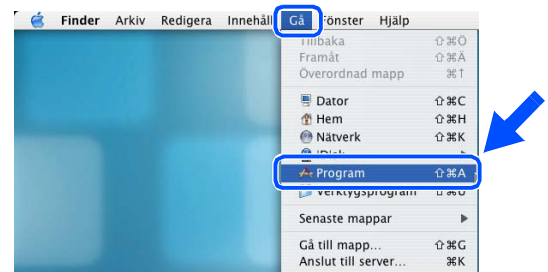
- 11 Klicka på **Bläddra**.



- 12 Välj ditt modellnamn och klicka sedan på **OK**. Klicka på **OK** igen för att stänga fönstret **Brother DeviceSelector**.



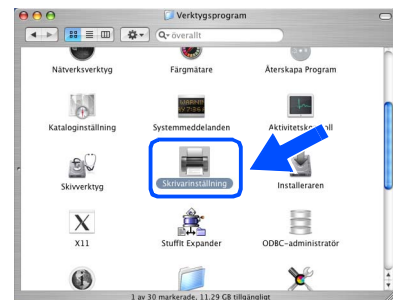
- 13 Klicka på **Gå**, välj sedan **Program**.



- 14 Dubbelklicka på mappen **Verktygsprogram**.

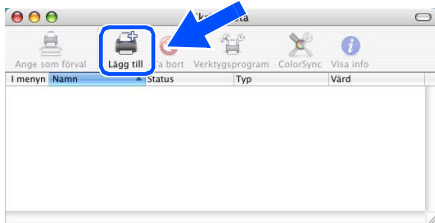


- 15 Dubbelklicka på ikonen **Skrivarinställning**.



*För användare av Mac OS® 10.2.x, dubbelklicka på ikonen **Utskriftskontroll**.*

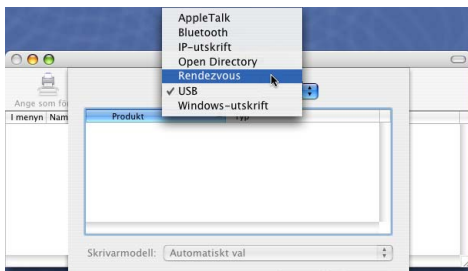
- 16 Klicka på **Lägg till**.



För användare av Mac OS® X 10.2.4 till 10.3.x → Gå till 17

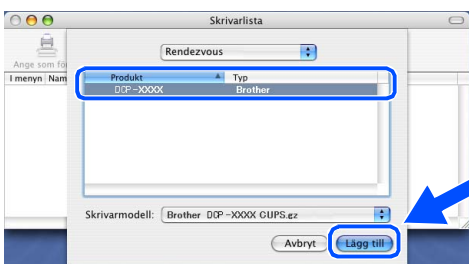
För användare av Mac OS® X 10.4 → Gå till 18

- 17 Gör de val som visas nedan.

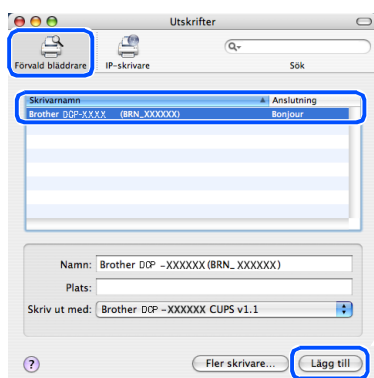


- 18 Välj ditt modellnamn och klicka sedan på **Lägg till**.

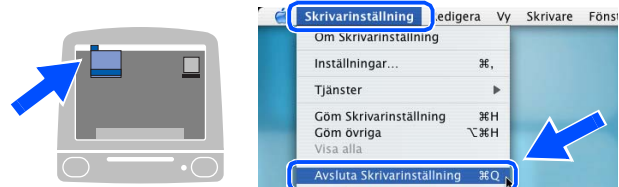
För användare av Mac OS® X 10.2.4 till 10.3:



För användare av Mac OS® X 10.4 eller senare:



- 19 Klicka på **Skrivarinställning**, välj sedan **Avsluta skrivarinställning**.



- OK! MFL-Pro Suite, Skrivardrivrutinen, Skannerdrivrutinen och ControlCenter2 har installerats.

För en konfiguration av avancerade nätverksfunktioner som LDAP och Skanna till FTP, se bruksanvisningen för nätverksanvändare på CD-skivan.

- 20 För att installera Presto!® PageManager®, klicka på ikonen **Presto! PageManager** och följ sedan anvisningarna på skärmen.



Då Presto!® PageManager® har installerats, läggs en OCR-funktion till till Brother ControlCenter2. Du kan även skanna, dela och arrangera fotografier och dokument med Presto!® PageManager®.

- OK! Presto!® PageManager® har installerats och installationen är klar.

Konfigurationsverktyget BRAdmin Professional (För användare av Windows®)

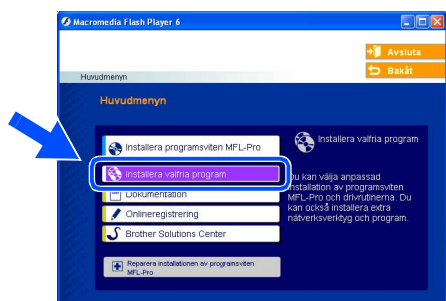
Verktyget BRAdmin Professional för Windows® hanterar nätverkanslutna Brother-enheter, t.ex. nätverksanslutna multifunktionsmaskiner och/eller skrivare, i ett lokalt nätverk (LAN). För mer information om BRAdmin Professional och BRAdmin Light går du till <http://solutions.brother.com>

Installera konfigurationsverktyget BRAdmin Professional

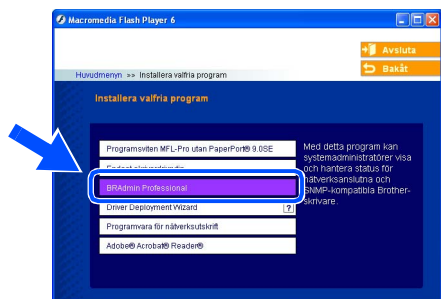
- 1 Sätt i CD-ROM-skivan som erhålls i CD-ROM-enheten. Startskärmen visas automatiskt. Följ anvisningarna på skärmen.



- 2 Klicka på **Installera valfria program** på huvudmenyn.

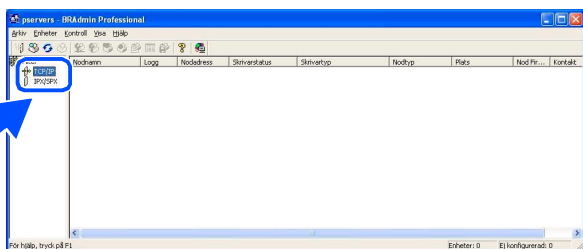


- 3 Klicka på **BRAdmin Professional**. Följ därefter anvisningarna på skärmen.

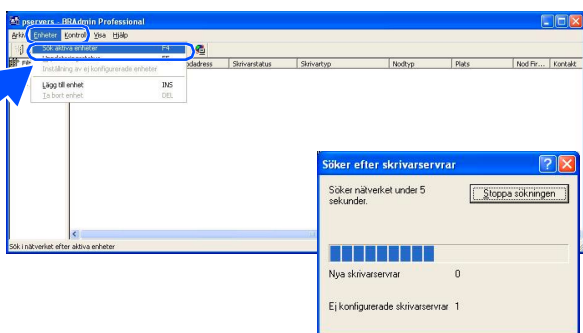


Ställa in IP-adress, nätmask och Gateway med BRAdmin Professional

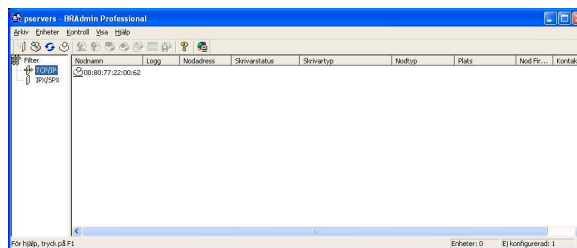
- 1 Starta BRAdmin Professional och välj **TCP/IP**.




- 2 Klicka på **Enheter** välj sedan **Sök aktiva enheter**. BRAdmin söker automatiskt efter nya enheter.

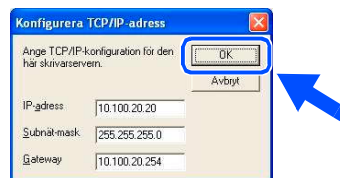


- 3 Dubbelklicka på den nya enheten.




 Standardlösenordet för utskriftsservern är **access**. Du kan använda BRAdmin Professional eller en webbläsare för att ändra lösenordet.

- 4 Ange **IP-adress, Subnät-mask** och **Gateway**, och klicka sedan på knappen **OK**.



- 5 Adressinformationen sparas i skrivaren.

 För ytterligare information angående nätverksadministrationen, se *Nätverksanvändarens guide* i programmenyn eller gå till <http://solutions.brother.com>

Ställa in maskinen

Windows® USB

Windows® Parallell

Windows NT® 4.0 Parallell

Windows® -nätverk

Macintosh® USB

Macintosh® -nätverk

Nätverks administratörer

Konfigurationsverktyget BRAdmin Light (För användare av Mac OS® X)

Programmet Brother BRAdmin Light är ett Java™-program som skapats för miljön Apple Mac OS® X. Det stöder några av funktionerna i programmet Windows BRAdmin Professional. Till exempel, med användning av programmet BRAdmin Light kan du ändra vissa nätverksinställningar på Brothers nätverksskrivare och flerfunktionsenheter.

Programmet BRAdmin Light kommer att automatiskt installeras då du installerar MFL-Pro Suite. Se Installera drivrutinen och programvaran i denna Snabbuide om du inte ännu installerat MFL-Pro Suite.

För ytterligare information om BRAdmin Light, besök oss på <http://solutions.brother.com>.

Ställa in IP-adress, nätmask och Gateway med BRAdmin Light

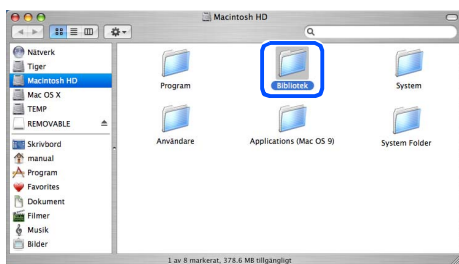


- Om du har en DHCP/BOOTP/RARP-server på ditt nätverk, behöver du inte utföra följande arbetsmoment. Skrivservern kommer automatiskt att få sin egen IP-adress. Kontrollera att versionen 1.4.1_07 eller senare av Java™-kundprogrammet har installerats på din dator.
- Standardlösenordet för utskriftsservern är 'access'. Du kan använda BRAdmin Light för att ändra lösenordet.

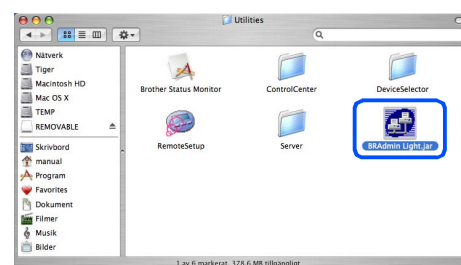
- 1 Dubbelklicka på ikonen **Macintosh HD** på skrivbordet.



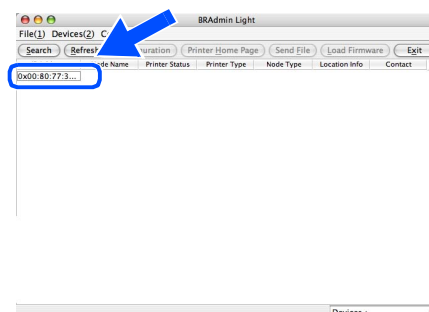
- 2 Välj **Bibliotek**, **Printers**, **Brother** och sedan **Utilities** (Verktogsprogram).



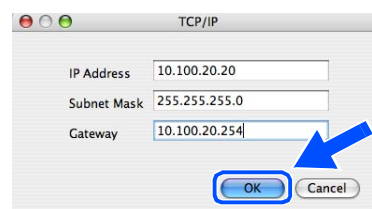
- 3 Dubbelklicka på filen **BRAdmin Light.jar**. Kör programmet BRAdmin Light. BRAdmin Light söker automatiskt efter nya enheter.



- 4 Dubbelklicka på den nya enheten.



- 5 Ange **IP Address** (IP-adress), **Subnet Mask** (Subnät-mask) och **Gateway**. Klicka därefter på **OK**.

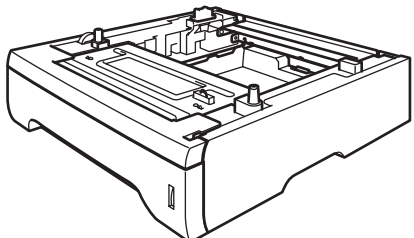
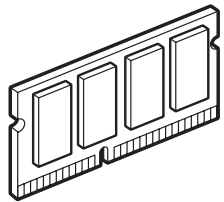


- 6 Adressinformationen sparas i skrivaren.

Tillbehör och förbrukningsvaror

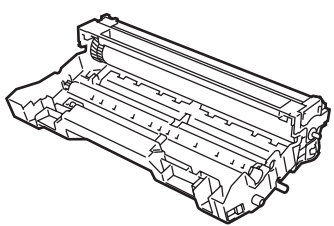
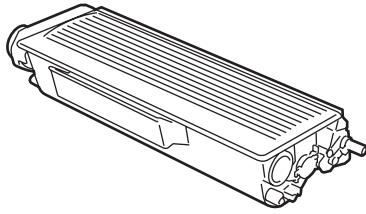
Tillbehör

Maskinen har de följande tillbehören. Du kan öka maskinens kapacitet genom att lägga till följande komponenter.

Nedre pappersfack	Minne
LT-5300	
	
Det andra undre pappersfacket kan utvidgas för en total kapacitet på 500 ark.	Du kan utöka minnet genom att installera en minnesmodul (144-pin DIMM). För mer information, se "Minneskort" i bruksanvisningens kapitel B.

Förbrukningsvaror

När det är dags att byta ut förbrukningsmaterial, visas ett felmeddelande på LCD-skärmen. För mer information angående förbrukningsmaterial till din maskin, besök <http://solutions.brother.com> eller kontakta din lokala Brother-återförsäljare.

Trumma	Tonerkassett
DR-3100	TN-3130 / TN-3170
	

Ställa in maskinen

Windows®
USB

Windows®
Parallell

Windows
NT® 4.0
Parallell

Windows®
-nätverk

Macintosh®
USB

Macintosh®
-nätverk

Nätverks
administratörer

Varumärken

Brother-logotypen är ett registrerat varumärke som tillhör Brother Industries, Ltd.

Brother är ett registrerat varumärke som tillhör Brother Industries, Ltd.

Multi-Function Link är ett registrerat varumärke som tillhör Brother International Corporation.

© 2006 Brother Industries, Ltd. Alla rättigheter förbehållna.

Windows, Microsoft och Windows NT är inregistrerade varumärken som tillhör Microsoft i USA och andra länder.

Macintosh är ett inregistrerat varumärke som tillhör Apple Computer, Inc.

Postscript och Postscript Level 3 är inregistrerade varumärken eller varumärken som tillhör Adobe Systems Incorporated.

PaperPort är ett registrerat varumärke som tillhör ScanSoft, Inc.

Presto! PageManager är ett registrerat varumärke som tillhör NewSoft Technology Corporation.

För varje företag vars program omnämns i den här bruksanvisningen finns licensavtal med avseende på de upphovsrättskyddade programmen i fråga.

Alla övriga märken och produktnamn som omnämns i den här bruksanvisningen är registrerade varumärken som tillhör respektive företag.

Sammanställningar och publikation

Den här bruksanvisningen har under överinseende av Brother Industries Ltd., sammanställts och publicerats med uppdaterade produktbeskrivningar och specifikationer.

Innehållet i den här bruksanvisningen och specifikationerna för den här produkten kan ändras utan föregående meddelande.

Brother förbehåller sig rätten att utan förvarning göra ändringar i specifikationer och materialet häri, och ansvarar inte för eventuella skador (inklusive följskador) som orsakas av tillförlitelse på det presenterade materialet, inklusive men inte begränsat till, skrivfel eller andra misstag.

Den här produkten är utformad för att användas i affärsmiljö.

©2006 Brother Industries, Ltd. ©1998-2006 TROY Group, Inc.

©1983-2006 PACIFIC SOFTWARES INC.

Denna produkt inkluderar programmet "KASAGO TCP/IP" som utvecklats av Elmic Systems, Inc. ALLA RÄTTIGHETER FÖRBEHÅLLNA.

brother®