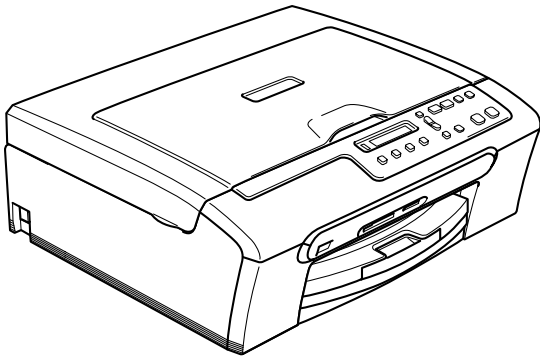


使用说明书



DCP-130C

编辑及出版声明

本说明书在兄弟工业株式会社监督下编辑出版，包含最新产品的说明和产品规格。

本说明书内容及产品规格如有更改，恕不另行通知。

Brother 公司保留对包含在本说明书中的产品规格和内容做出更改的权利，恕不另行通知，同时由于使用本说明书所包含的内容所造成的任何损坏（包括后果），包括但不限于本出版物的排版及其他错误，Brother 公司将不承担任何责任。

请使用 Brother 原装墨盒

Brother 多功能一体机使用特定墨水工作，建议使用原装 Brother 墨盒以便取得最佳效果。如果使用其他品牌墨水或墨盒，将不保证取得最佳效果。不推荐使用除 Brother 原装墨盒以外的其他墨盒，也不推荐使用其他来源的墨水来填充 Brother 墨盒。如果由于使用与本机不兼容或非 Brother 原装墨水或墨盒而对打印头或其他部件造成损坏，都不在保修范围之内。

目录

第 I 部分 概述

1 常规信息

使用本说明书	2
说明书使用的符号和惯例	2
使用软件使用说明书	2
浏览说明书	2
操作面板概述	4
警告指示灯	5
打印报告	6

2 装入原稿和纸张

装入原稿	7
使用平板扫描器	7
扫描区域	8
适用的纸张和其他介质	8
推荐介质	9
处理和使用介质	9
选择正确的介质	10
装入纸张，信封和其他介质	12
装入纸张和其他介质	12
装入信封和明信片	13
可打印区域	15

第 II 部分 复印

3 复印

如何复印	17
单张复印	17
多份复印	17
停止复印	17
复印选项	17
更改复印的速度和质量	18
放大或缩小复印的图像	18
使用 N 合 1 复印或制作海报	19
调节亮度、对比度和色彩	20
纸张选项	21

第 III 部分 直接照片打印

4 从介质卡打印照片

图像捕捉中心™ 操作	24
无需使用计算机，从介质卡打印	24
无需使用计算机，扫描到介质卡	24
通过计算机使用图像捕捉中心™	24
使用介质卡	24
介质卡文件夹结构	25
如何从介质卡打印	26
打印索引（缩略图）	26
打印图像	27
DPOF 打印	28
图像捕捉中心™ 打印设置	28
打印质量	28
纸张选项	28
调节亮度、对比度和色彩	29
剪切	30
满幅打印	31
扫描到介质卡	31
更改图像质量	32
更改黑白文件格式	32
更改彩色文件类型	32
了解错误信息	33

5 使用 PictBridge 从照相机打印照片

使用 PictBridge 前	34
PictBridge 要求	34
使用 PictBridge	34
设置您的数码照相机	34
打印图像	35
DPOF 打印	35
了解错误信息	36

第 IV 部分 软件

6 软件功能（扫描和打印功能——见随机光盘）

第 V 部分 附录

A 安全及法规

选择安放设备的位置	40
安全使用设备	41
重要安全说明	44

重要事项—为了您的安全.....	45
关于复制的法律限制.....	46
商标.....	47

B 故障排除和日常维护

故障排除.....	48
若设备出现问题.....	48
错误信息.....	51
更改液晶显示屏语言.....	53
提高液晶显示屏清晰度.....	53
打印机卡纸.....	53
日常维护.....	55
更换墨盒.....	55
清洁设备外部.....	57
清洁平板扫描器.....	57
清洁设备打印机压辊.....	58
清洁进纸辊.....	58
清洗打印头.....	59
检查打印质量.....	59
检查打印对齐.....	60
检查墨水容量.....	61
设备信息.....	61
检查序列号.....	61
包装和运输设备.....	62

C 菜单和功能

屏幕编程.....	64
菜单表.....	64
菜单键.....	64
菜单表.....	66

D 规格

概述.....	70
打印介质.....	72
复印.....	73
图像捕捉中心™.....	74
PictBridge.....	74
扫描器.....	75
打印机.....	76
接口.....	77
计算机要求.....	78
耗材.....	79

E 术语表

F 索引



概述

常规信息	2
装入原稿和纸张	7

1

常规信息

使用本说明书

感谢您购买 Brother 设备！阅读此说明书将有助于您充分利用本设备。

说明书使用的符号和惯例

说明书中使用了下列符号和惯例。

Bold	粗体字表示在设备操作面板上的特定按键。
<i>Italics</i>	斜体字强调了应注意的要点或提示您参考相关主题。
宋体	宋体字体表示在设备液晶显示屏上显示的信息。



此图标警告您应如何避免可能造成的人身伤害。



此图标警告您避免可能发生的触电伤害。



此图标警告您切勿触摸烫热的设备部件。



此图标说明了您必须遵守或避免的一些操作步骤，以防止损坏设备或其他部件。



此图标提醒您如何应对可能出现的情况，或提供有关当前操作如何与其他功能工作的提示。



此图标提醒您与本设备不兼容的设备和操作。

使用软件使用说明书

本使用说明书并未包括有关设备的所有信息，例如：如何使用打印机和扫描器的高级功能。如果想要了解这些操作的详情，请阅读光盘上的软件使用说明书。

浏览说明书

浏览说明书 (适用于 Windows®)

要浏览说明书，可从**开始**菜单的程序组中选择 **Brother, DCP-XXXX** (XXXX 是型号名称)，然后选择**用户手册**。

若尚未安装该软件，您可遵循下列说明查找该说明书。

- 1 打开计算机。将 Brother 光盘插入 CD-ROM 光驱中。
- 2 如果出现语言屏幕，点击您的语言。将出现光盘主菜单。



- 3 点击**使用说明书**，浏览 HTML 格式的软件使用说明书。

如何查找扫描说明

可用多种方法扫描原稿。可查找到以下说明：

软件使用说明书

- **扫描**
(适用于 Windows® 98/98SE/Me/2000 专业版和 Windows® XP)
- **ControlCenter3**
(适用于 Windows® 98/98SE/Me/2000 专业版和 Windows® XP)

浏览说明书

(适用于 Macintosh®)

- 1 打开 Macintosh®。将 Brother 光盘插入 CD-ROM 光驱中。将出现下列窗口。



- 2 双击 **Documentation (说明书)** 图标。
- 3 双击您的语言文件夹。
- 4 双击首页文件浏览 HTML 格式的软件使用说明书。
- 5 点击想要阅读的说明书。
 - **软件使用说明书:** HTML 格式的软件使用说明书

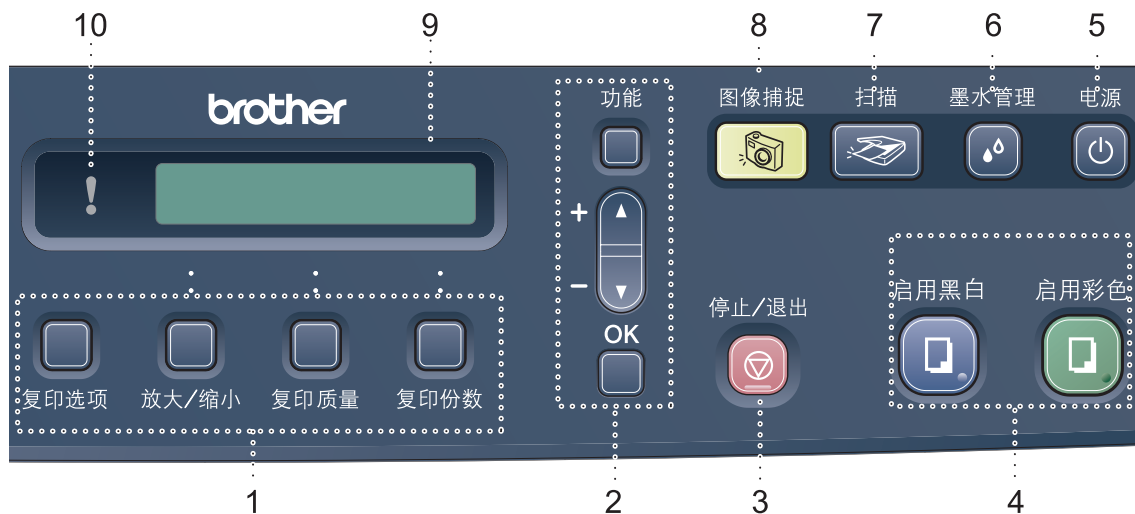
如何查找扫描说明

可用多种方法扫描原稿。可查找到以下说明：

软件使用说明书

- **扫描**
(适用于 Mac OS® X 10.2.4 或更高版本)
- **ControlCenter2**
(适用于 Mac OS® X 10.2.4 或更高版本)

操作面板概述



1 复印键

复印模式时，暂时更改复印设置。

■ 复印选项

可快速方便地为复印选择临时设置。

■ 放大 / 缩小

可根据所选的比率来放大或缩小复印件。

■ 复印质量

使用此键可临时更改复印质量。

■ 复印份数

使用此键可进行多份复印。

2 功能键：

■ 功能

访问主菜单。

■ +▲ 或 -▼

按此键可以滚动菜单和选项。

■ OK

选择一个设置。

3 停止 / 退出

停止操作或从菜单中退出。

4 启用键：

■ 启用黑白

可进行黑白复印。也可进行扫描操作（彩色或黑白，取决于 ControlCenter 软件中的扫描设置）。

■ 启用彩色

可进行全彩色复印。也可进行扫描操作（彩色或黑白，取决于 ControlCenter 软件中的扫描设置）。

5 电源（开 / 关）

可打开或关闭设备。

即使您已关闭了设备，它仍能定期清洗打印头以保证打印质量。

6 墨水管理

可清洗打印头，检查打印质量，查看可用的墨水容量。

7 扫描

可进入扫描模式。

8 图像捕捉

可进入图像捕捉中心™ 模式。

9 液晶显示屏 (LCD)

屏幕上显示的信息有助于设置和使用本设备。

10 ! 警告指示灯

当液晶显示屏显示错误或重要状态信息时，该指示灯变成红色。

警告指示灯

状态指示灯（发光二极管）是显示 DCP 状态的指示灯。当设备闲置时，液晶显示屏显示当前设备状态。



指示灯	DCP 状态	说明
! 关	准备就绪	DCP 准备就绪。
! 红色	上盖打开	未完全合上扫描器盖板或墨盒盖。请将其合上。（请参见第 51 页上的 <i>错误信息</i> ）
	墨水用尽	更换新墨盒。（请参见第 55 页上的 <i>更换墨盒</i> ）
	纸张错误	在纸盒里装入纸张或清除卡纸。检查液晶显示屏上的信息。（请参见第 48 页上的 <i>故障排除和日常维护</i> ）
	其他信息	检查液晶显示屏上的信息。（请参见第 48 页上的 <i>故障排除和日常维护</i> ）

打印报告

可打印下列报告：

- 帮助菜单
关于如何快速设置设备的帮助菜单。
- 用户设定
列出您所有的设定。

如何打印报告

- 1 按**功能键**。
- 2 按 **▲** 或 **▼** 键选择 3. 打印报告。
按 **OK** 键。
- 3 按 **▲** 或 **▼** 键选择所需的报告。
按 **OK** 键。
- 4 按**启用黑白键**。

装入原稿

在平板扫描器上放置原稿，可进行复印或扫描。

使用平板扫描器

使用平板扫描器，可对单页、多页及书本进行复印和扫描。

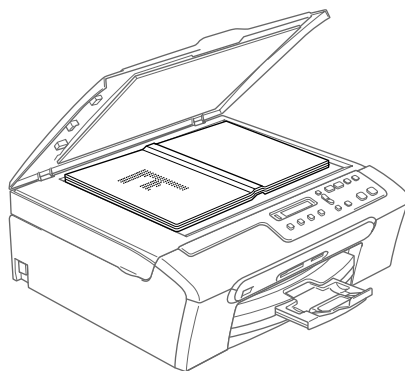
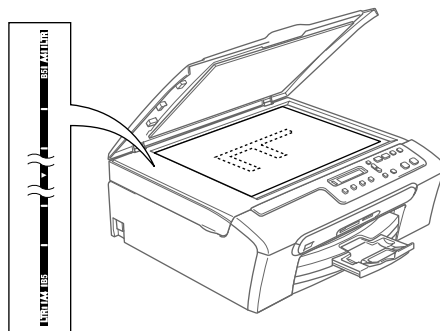
支持的原稿尺寸

- 尺寸：最大 A4 大小 [215.9-297 毫米 (8.5-11.7 英寸)]
- 重量：最重 2 千克 (4.4 lb)

如何装入原稿

- 1 抬起原稿盖。

- 2 使用左侧文档辅助线，将原稿正面向下放在平板扫描器的中央。



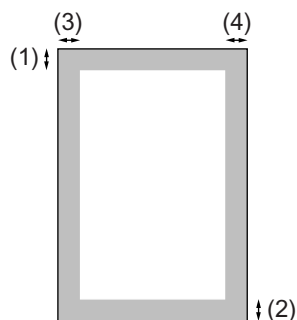
- 3 合上原稿盖。

注意

如果原稿是一本书或原稿较厚，请勿用力合上或挤压原稿盖。

扫描区域

您所使用的应用程序中的设置将决定扫描区域。下图阴影部分显示了在 Letter 和 A4 纸张的非扫描区域。



用途	原稿尺寸	顶部 (1) 底部 (2)	左边 (3) 右边 (4)
复印	Letter	3 毫米 (0.12 英寸)	3 毫米 (0.12 英寸)
	A4	3 毫米 (0.12 英寸)	3 毫米 (0.12 英寸)
扫描	Letter	3 毫米 (0.12 英寸)	3 毫米 (0.12 英寸)
	A4	3 毫米 (0.12 英寸)	0 毫米 (00 英寸)

适用的纸张和其他介质

设备中所使用的纸张类型会影响打印质量。

为了在所选设置中获得最佳打印质量，应设定与装入纸张相匹配的纸张类型。

可使用普通纸、喷墨专用纸（涂层纸）、照片纸、透明胶片和信封。

建议在购买大量纸张前，先测试各种纸张类型。为获得最佳效果，请使用 Brother 公司的纸张。

- 当在喷墨专用纸（涂层纸）、透明胶片和照片纸上打印时，一定要在打印机驱动程序中的“**基本**”选项卡上或菜单的纸张类型设置中选择正确的介质。
- 当在 Brother 公司的照片纸上打印时，首先将照片纸中的指示页装入纸盒，然后再将照片纸置于指示页之上。
- 当使用透明胶片或照片纸打印时，为了防止弄脏打印件或卡纸，请立即取走打印完的每一页。
- 打印结束后，请勿立即接触打印面，纸面可能还未完全干，会弄脏手指。

推荐介质

为获得最佳打印效果，建议使用 Brother 公司的纸张。（请参见下表）

如果您所在的国家无法购买到 Brother 公司的纸张，我们建议在大量购买纸张前先测试各种纸张。

当您在透明胶片上打印时，推荐使用“3M 透明胶片”。

Brother 公司的纸张

纸张类型	型号
A4 优质彩喷普通纸	BP60PA
A4 相片纸	BP61GLA
A4 亚光彩喷纸	BP60MA
10 × 15 厘米相片纸	BP61GLP

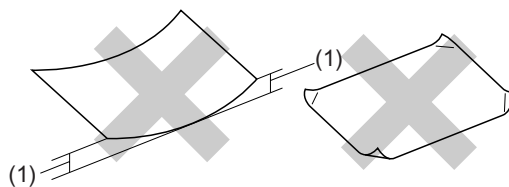
处理和使用介质

- 将纸张保存在原包装中并将其密封。保证纸张平整同时避免受潮、阳光直射和受热。
- 照片纸有涂层的一面是发亮的。避免接触到发亮（涂层）面。将照片纸发亮正面向下装入纸盒。
- 避免接触到透明胶片的任何一面，因为透明胶片易于吸收水份和汗液，这可能会造成打印质量的下降。激光打印机 / 复印机专用的透明胶片可能会弄脏您的下一份文稿。喷墨打印时，仅用推荐的透明胶片。

注意

请勿使用下列纸张：

- 损坏、卷曲、弄皱、不规则形状的纸张



(1) 高度超过（含）2 毫米（0.08 英寸）

- 光亮度过高或有过多丝流的纸张
- 已打印过的纸张
- 堆叠时不能整齐排列的纸张
- 短丝流的纸张

出纸托架的承载容量

最多 50 张 80 克 / 平方米的 A4 或 Letter 纸张。

- 每打印一页透明胶片或照片纸必须立即将其从出纸托架中取出，以免弄脏打印面。

选择正确的介质

用于每项操作的纸张类型和尺寸

纸张类型	纸张尺寸		用途		
			复印	图像捕捉	打印机
单页纸	Letter	216 × 279 毫米 (8 1/2 × 11 英寸)	是	是	是
	A4	210 × 297毫米 (8.3 × 11.7 英寸)	是	是	是
	Legal	216 × 356 毫米 (8 1/2 × 14 英寸)	是	—	是
	Executive	184 × 267 毫米 (7 1/4 × 10 1/2 英寸)	—	—	是
	JIS B5	182 × 257毫米 (7.2 × 10.1英寸)	—	—	是
	A5	148 × 210 毫米 (5.8 × 8.3 英寸)	是	—	是
	A6	105 × 148 毫米 (4.1 × 5.8 英寸)	—	—	是
卡片	照片	10 × 15 厘米 (4 × 6 英寸)	是	是	是
	照片 2L	13 × 18 厘米 (5 × 7 英寸)	—	是	是
	索引卡片	127 × 203 毫米 (5 × 8 英寸)	—	—	是
	明信片 1	100 × 148 毫米 (3.9 × 5.8 英寸)	—	—	是
	明信片 2 (双面)	148 × 200 毫米 (5.8 × 7.9 英寸)	—	—	是
信封	C5 信封	162 × 229 毫米 (6.4 × 9 英寸)	—	—	是
	DL 信封	110 × 220 毫米 (4.3 × 8.7 英寸)	—	—	是
	COM-10	105 × 241毫米 (4 1/8 × 9 1/2英寸)	—	—	是
	Monarch	98 × 191 毫米 (3 7/8 × 7 1/2 英寸)	—	—	是
	JE4 信封	105 × 235 毫米 (4.1 × 9.3 英寸)	—	—	是
透明胶片	Letter	216 × 279 毫米 (8 1/2 × 11 英寸)	是	—	是
	A4	210 × 297毫米 (8.3 × 11.7 英寸)	是	—	是

纸张重量，厚度和容量

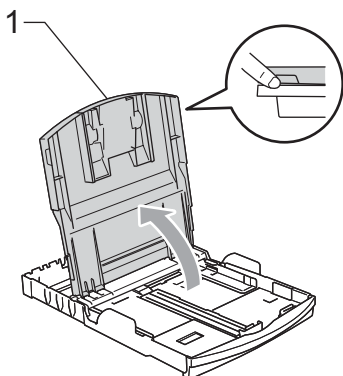
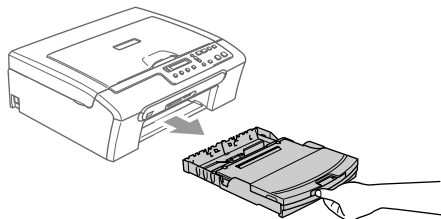
纸张类型		重量	厚度	页数
单页纸	普通纸	64-120克/平方米 (17-32 lb)	0.08 - 0.15 毫米 (0.003 - 0.006 英寸)	100 ¹
	喷墨专用纸	64-200克/平方米 (17-53 lb)	0.08 - 0.25 毫米 (0.003 - 0.01 英寸)	20
	照片纸	最重 220 克 / 平方米 (最重 58 lb)	最厚 0.25 毫米 (最厚 0.01 英寸)	20
卡片	照片纸	最重 240 克 / 平方米 (最重 64 lb)	最厚 0.28 毫米 (最厚 0.01 英寸)	20
	索引卡片	最重 120 克 / 平方米 (最重 32 lb)	最厚 0.15 毫米 (最厚 0.006 英寸)	30
	明信片	最重 200 克 / 平方米 (最重 53 lb)	最厚 0.23 毫米 (最厚 0.01 英寸)	30
信封		75-95克/平方米 (20-25 lb)	最厚 0.52 毫米 (最厚 0.02 英寸)	10
透明胶片		-	-	10

¹ 最多 50 页 Legal 大小的纸张 80 克 / 平方米 (20 lb)。
最多 100 页 80 克 / 平方米 (20 lb) 的普通纸。

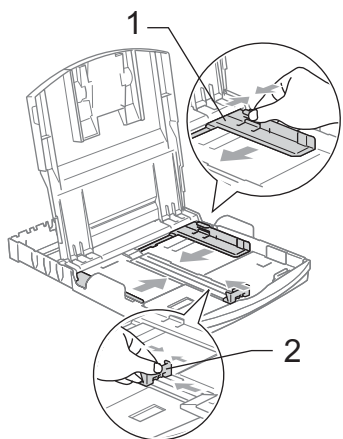
装入纸张，信封和其他介质

装入纸张和其他介质

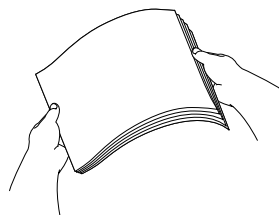
- 1 将纸盒从设备中完全拉出。如果纸张支撑翼板展开，请将它合上，然后抬起纸盒盖 (1)。



- 2 按住并滑动纸张宽度导块 (1) 和纸张长度导块 (2)，调整至纸张尺寸。



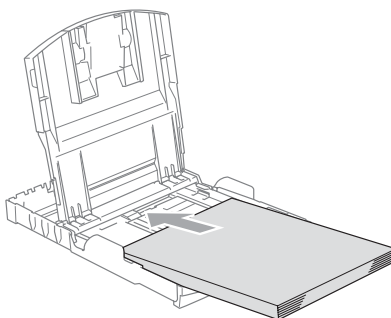
- 3 展开堆叠的纸张以避免卡纸与进纸错误。



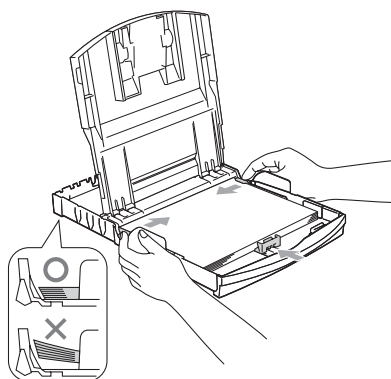
注释

请确保纸张不卷曲。

- 4 将纸张以打印正面向下，顶端先进入的方式轻轻放入纸盒。检查纸盒中的纸张是否平整。



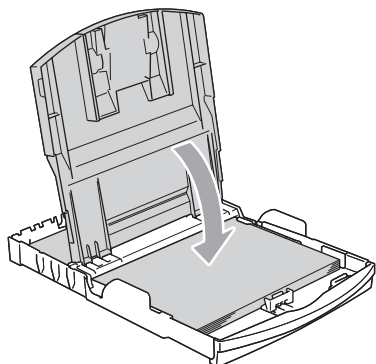
- 5 用双手轻轻调整纸张宽度导块和纸张长度导块，以调整至纸张尺寸。确保纸张导块接触到了纸张的两边。



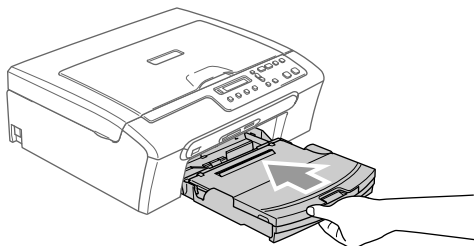
注释

请勿将纸盒内的纸张向前推得太深，否则纸张会在纸盒后部翘起并导致进纸问题。

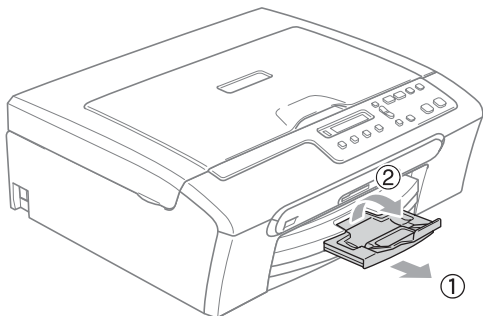
6 合上纸盒盖。



7 慢慢将纸盒完全推入设备。



8 将纸盒装入到位的同时，拉出纸张支撑翼板 (1) 直到其卡入到位，展开纸张支撑翼板 (2)。



注释

当装入Legal纸张时请勿使用纸张支撑翼板。

装入信封和明信片

装入信封

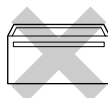
- 使用重量为 75-95 克 / 平方米 (20-25lb) 的信封。
- 使用某些信封时，需要在应用程序中进行边距设置。确保首先进行打印测试。

注意

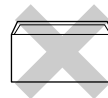
请勿使用下列类型的信封，否则将导致进纸问题：

- 袋状结构的信封。
- 浮凸信封（有凸起字迹的信封）。
- 带扎扣或订书钉的信封。
- 内部已打印过的信封。

胶水



双重封口



信封厚度、尺寸和封口形状有时候会导致进纸问题。

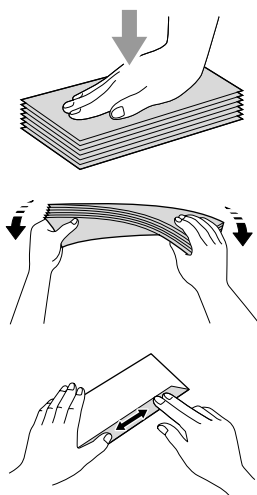
如何装入信封和明信片

- 1 装入信封（或明信片）前，请按下信封（或明信片）的四个角和各条边使其尽量平整。

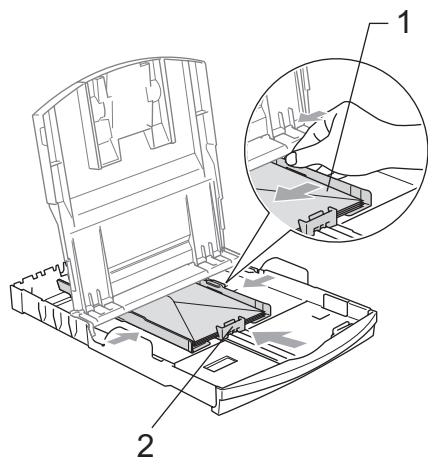


注释

如果信封（或明信片）是“双面进纸”，请一次在纸盒中放入一个信封或一张明信片。

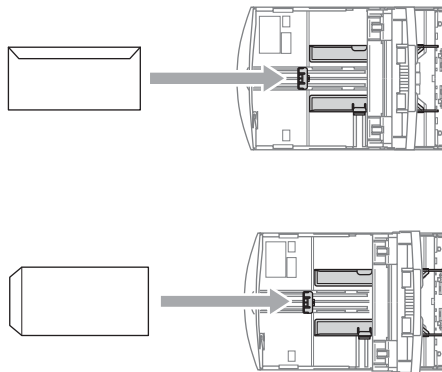


- 2 将信封（或明信片）地址正面向下、顶部（信封顶部）先进入的方式放入纸盒。滑动纸张宽度导块（1）和纸张长度导块（2），调整至信封（或明信片）的尺寸。



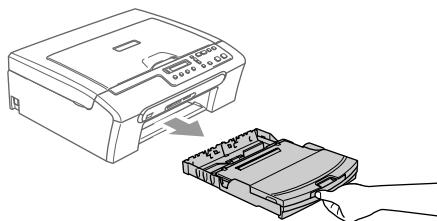
如果打印信封时，您遇到了问题，请参考以下建议：

- 1 打开信封封口。
- 2 确保打印时，打开的信封封口在信封的一侧或在信封底部。
- 3 在应用程序中调整大小和边距。



注释

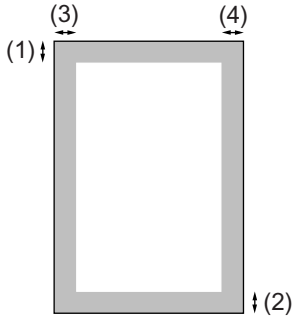
当设备将尺寸较小的纸张输出到出纸托架上时，您可能触及不到这些纸张，确保打印结束后，再将纸盒从设备中完全拉出。



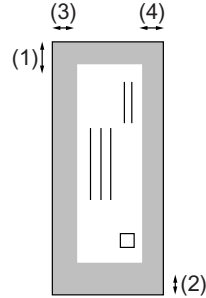
可打印区域

您所使用的应用程序中的设置将决定可打印区域。下图阴影部分显示了单页纸和信封的非打印区域。当设备具有满幅打印功能并且使用此功能时，才能打印阴影部分的内容。

单页纸



信封



	顶部 (1)	底部 (2)	左边 (3)	右边 (4)
单页纸	3 毫米 (0.12 英寸)	3 毫米 (0.12 英寸)	3 毫米 (0.12 英寸)	3 毫米 (0.12 英寸)
信封	12 毫米 (0.47 英寸)	24 毫米 (0.95 英寸)	3 毫米 (0.12 英寸)	3 毫米 (0.12 英寸)

注释

满幅打印功能不可用于信封。



复印

复印

17

如何复印

可将本设备当作复印机使用，一次最多可复印 99 份。

单张复印

- 1 装入原稿。
- 2 按**启用黑白键**或**启用彩色键**。

多份复印

- 1 装入原稿。
- 2 重复按**复印份数**键直到出现您想复印的份数（最多 99 份）。
或按 ▲ 或 ▼ 键，更改复印份数。
- 3 按**启用黑白键**或**启用彩色键**。

停止复印

要停止复印，请按**停止 / 退出**键。

复印选项

若要为下一次复印快速更改临时设置，请使用复印选项键。您可使用不同的组合。



复印选项 放大/缩小 复印质量 复印份数

复印完成 60 秒后设备将返回到默认设置。




注释

对于常用的复印设置，可将其设定为默认值。可在本节中找到关于如何进行每项功能的设置说明。

更改复印的速度和质量

可选择复印质量。默认设置为正常。

要临时更改质量设置，请遵循以下说明：

按 复印质量键  复印 质量	正常	推荐的打印模式，用于普通打印输出。可在良好的复印速度下实现良好的复印质量。
	快速	快速的复印速度和最少的耗墨量。可节约打印时间，用于校对的原稿、大容量原稿或多份复印。
	最佳	该模式用于复印精细图片，如照片。模式中分辨率最高，但速度最慢。

- 1 装入原稿。
- 2 重复按**复印质量**键选择快速、正常或最佳。
- 3 按**启用黑白**键或**启用彩色**键。


要改变默认设置，请遵循以下说明：

- 1 按**功能**键。
- 2 按 **▲** 或 **▼** 键选择 1. 复印。
按 **OK** 键。
- 3 按 **▲** 或 **▼** 键选择 3. 质量。
按 **OK** 键。
- 4 按 **▲** 或 **▼** 键选择快速、正常或最佳。
按 **OK** 键。
- 5 按**停止 / 退出**键。

放大或缩小复印的图像

可选择下列放大或缩小的比例。

自定义 (25-400%) 允许输入范围在 25% 到 400% 的缩放比例。

按放大 / 缩小键  放大/ 缩小	自定义 (25-400%)
	200%
	198% 10×15cm→A4
	186% 10×15cm→LTR
	142% A5→A4
	104% EXE→LTR
	100%
	97% LTR→A4
	93% A4→LTR
	83%
	78%
	69% A4→A5
50%	

要放大或缩小下一份复印件请遵循以下说明操作：

- 1 装入原稿。
- 2 按**放大 / 缩小**键。
- 3 选择以下选项中的一项：
 - 按▲或▼键选择放大或缩小的比例。按 **OK** 键。
 - 按▲或▼键选择自定义（25-400%）。按 **OK** 键。重复按▲或▼键，输入 25%-400% 之间的放大或缩小比例。按 **OK** 键。
- 4 按**启用黑白键**或**启用彩色键**。



注释

页面布局选项 2 合 1（纵向）、2 合 1（横向）、4 合 1（纵向）、4 合 1（横向）或海报 **不能与放大 / 缩小键**一起使用。


使用 N 合 1 复印或制作海报

使用 N 合 1 功能可减少复印量。可通过将两张或四张原稿复印到一张纸上，有效的节约纸张。

您也可制作海报。使用海报功能时，设备会将原稿分成多个部分，然后将各个部分放大这样您就可将它们组合起来制作成一张海报。

重要事项

- 请确保纸张尺寸设定为 A4。
- 使用 N 合 1 和海报功能时，放大 / 缩小设置不可用。
- 不能使用 N 合 1 彩色复印功能。
- 一次只能复印一张海报。

按 复印选项 键  复印选项 然后按▲或▼键选择页面布局。	关（1 合 1）
	2 合 1（纵向）
	2 合 1（横向）
	4 合 1（纵向）
	4 合 1（横向）
	海报 3x3

- 1 装入原稿。
- 2 按**复印选项**键和▲或▼键选择页面布局。按 **OK** 键。
- 3 按▲或▼键选择 2 合 1（纵向）、2 合 1（横向）、4 合 1（纵向）、4 合 1（横向）、海报（3 x 3）或关（1 合 1）。按 **OK** 键。
- 4 按**启用黑白键**扫描原稿。使用海报布局时，也可按**启用彩色键**。
- 5 设备扫描页面后，按▲键（是）扫描下一页。

下一页？

▲是 ▼否

- 6 将下一份原稿放到平板扫描器上。按 **OK** 键。重复步骤 5 和 6 设置每页的页面布局。

设置下一页？

然后按 **OK** 键

7 扫描完所有页面后，按 ▼ 键（否）结束。

注释

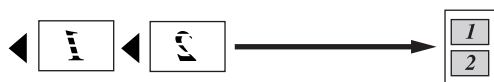
使用 N 合 1 复印，如果在纸张类型设置中选择了照片纸，设备打印的图像的效果与在普通纸上打印相同。

如下图所示，将原稿正面向下放置：

■ 2 合 1（纵向）



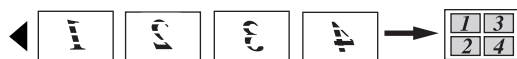
■ 2 合 1（横向）



■ 4 合 1（纵向）

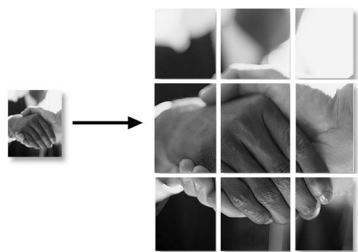


■ 4 合 1（横向）



■ 海报（3 x 3）

可复印海报大小的照片。



调节亮度、对比度和色彩

亮度

要临时更改亮度设置，请遵循以下说明：



- 1 装入原稿。
- 2 按**复印选项**键和 ▲ 或 ▼ 键选择亮度。按 **OK** 键。



- 3 按 ▲ 或 ▼ 键使复印件更亮或更暗。按 **OK** 键。
- 4 按**启用黑白**键或**启用彩色**键。

要更改默认设置，请遵循以下说明：

- 1 按**功能**键。
- 2 按 ▲ 或 ▼ 键选择 1. 复印。按 **OK** 键。
- 3 按 ▲ 或 ▼ 键选择 4. 亮度。按 **OK** 键。
- 4 按 ▲ 或 ▼ 键使复印件更亮或更暗。按 **OK** 键。
- 5 按**停止 / 退出**键。

对比度

通过更改对比度可使图像更清晰、更鲜明。
只能通过默认设置更改对比度。

- 1 按**功能键**。
- 2 按 **▲** 或 **▼** 键选择 1. 复印。
按 **OK** 键。
- 3 按 **▲** 或 **▼** 键选择 5. 对比度。
按 **OK** 键。
- 4 按 **▲** 或 **▼** 键增加或减少对比度。
按 **OK** 键。
- 5 按**停止 / 退出键**。

色彩饱和度


只能通过更改默认设置来改变。

- 1 按**功能键**。
- 2 按 **▲** 或 **▼** 键选择 1. 复印。
按 **OK** 键。
- 3 按 **▲** 或 **▼** 键选择 6. 色彩调整。
按 **OK** 键。
- 4 按 **▲** 或 **▼** 键选择 1. 红、2. 绿或 3. 蓝。
按 **OK** 键。
- 5 按 **▲** 或 **▼** 键更改色彩饱和度。
按 **OK** 键。
- 6 选择以下选项中的一项：
 - 回到步骤 4 选择下一种颜色。
 - 按**停止 / 退出键**。

纸张选项

纸张类型

若要在特殊纸张上复印，请选择与正在使用的纸张相匹配的纸张类型，以获得最佳复印效果。

按 复印选项键  复印选项 然后按 ▲ 或 ▼ 键选择纸张类型。	普通纸
	喷墨专用纸
	Brother 照片纸
	其它照片纸
	透明胶片


- 1 装入原稿。
- 2 按**复印选项键**和 **▲** 或 **▼** 键选择纸张类型。
按 **OK** 键。
- 3 按 **▲** 或 **▼** 键选择使用的纸张类型。
按 **OK** 键。
- 4 按**启用黑白键**或**启用彩色键**。

要更改默认设置，请遵循以下说明：

- 1 按**功能键**。
- 2 按 **▲** 或 **▼** 键选择 1. 复印。
按 **OK** 键。
- 3 按 **▲** 或 **▼** 键选择 1. 纸张类型。
按 **OK** 键。
- 4 按 **▲** 或 **▼** 键选择普通纸、喷墨专用纸、Brother 照片纸，其它照片纸或透明胶片。
按 **OK** 键。
- 5 按**停止 / 退出键**。

纸张尺寸

若要在除 A4 以外的纸张上复印，需要更改纸张尺寸设置。只能在 Letter、Legal、A4、A5 或照片纸（10×15 厘米）纸张上复印。

按 复印选项 键  复印选项 然后按 ▲ 或 ▼ 键选择纸张尺寸。	Letter
	Legal
	A4
	A5
	10（宽）×15（高）cm

- 1 装入原稿。
- 2 按**复印选项**键和▲或▼键选择纸张尺寸。按 **OK** 键。
- 3 按 ▲ 或 ▼ 键选择使用的纸张尺寸。按 **OK** 键。
- 4 按**启用黑白**键或**启用彩色**键。

要改变默认设置，请遵循以下说明：

- 1 按**功能**键。
- 2 按 ▲ 或 ▼ 键选择 1. 复印。按 **OK** 键。
- 3 按 ▲ 或 ▼ 键选择 2. 纸张尺寸。按 **OK** 键。
- 4 按 ▲ 或 ▼ 键选择使用的纸张尺寸，Letter、Legal、A4、A5 或 10（宽）×15（高）cm。按 **OK** 键。
- 5 按**停止 / 退出**键。



直接照片打印

从介质卡打印照片	24
使用 PictBridge 从照相机打印照片	34

4

从介质卡打印照片

图像捕捉中心™ 操作

无需使用计算机，从介质卡打印

即使未将设备连接到计算机上，您也可从数码相机直接打印照片。（请参见第 26 页上的*如何从介质卡打印*）

无需使用计算机，扫描到介质卡

可扫描原稿，并将它们直接存储到介质卡中。请参见第 31 页上的*扫描到介质卡*。

通过计算机使用图像捕捉中心™

可从计算机上访问设备介质驱动器（插槽）中的介质卡。

（请参见光盘上软件使用说明书上的适用于 Windows® 的*图像捕捉中心™* 或适用于 Macintosh® 的*图像捕捉中心™*）

使用介质卡

Brother 设备含有两个介质驱动器（插槽）可兼容以下普及的数码照相机的介质卡：CompactFlash®、Memory Stick® Memory Stick Pro™、SecureDigital™、MultiMediaCard™ 和 xD-Picture Card™。



CompactFlash®



Memory Stick®

Memory Stick Pro™



SecureDigital™

MultiMediaCard™

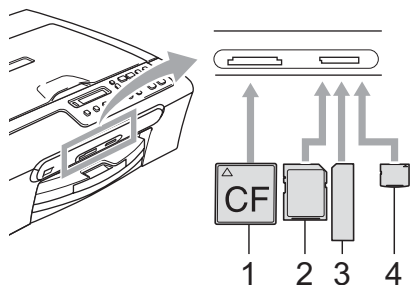


xD-Picture Card™

- miniSD™ 可与 miniSD™ 适配器一起使用。
- Memory Stick Duo™ 可与 Memory Stick Duo™ 适配器一起使用。
- Memory Stick Pro Duo™ 可与 Memory Stick Pro Duo™ 适配器一起使用。
- 设备不包含适配器。请联系第三方供应商购买适配器。

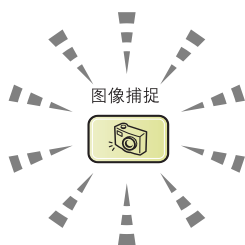
图像捕捉中心™ 功能可从数码相机中用高分辨率打印数码照片，以达到照片质量打印效果。

将介质卡牢固地插入合适的插槽。



- 1 CompactFlash®
- 2 SecureDigital™、MultiMediaCard™
- 3 Memory Stick®、Memory Stick Pro™
- 4 xD-Picture Card™

图像捕捉键显示介质卡状态。它可能亮起、熄灭或闪烁。



- **亮起**
介质卡已正确插入。
- **熄灭**
无介质卡，或未正确插入。
- **闪烁**
插入的介质卡正在被读取或写入。

❗ 注意

当设备在读取或写入介质卡时（**图像捕捉**键闪烁时），请勿拔去电源线或从介质驱动器（插槽）中取出介质卡。否则您将丢失数据或损坏介质卡。

设备每次仅可读取一张介质卡，因此请勿在插槽中插入多张介质卡。

介质卡文件夹结构

设备可与现代数码照相机图像文件和介质卡兼容，但是，请阅读以下要点避免发生错误：

- 介质卡上的DPOF文件必须是有效的格式。（请参见第28页上的*DPOF 打印*）
- 图像文件的扩展名必须是 .JPG（其他图像文件的扩展名如 .JPEG、.TIF、.GIF 格式不能被识别）。
- 不使用计算机的图像捕捉中心™ 打印与使用计算机操作图像捕捉中心™ 打印必须分开操作（两项操作不可同时进行。）
- IBM Microdrive™ 与设备不兼容。
- 设备最多可读取一张介质卡中的999个文件。
- 不支持 CompactFlash® 类型 II。
- 本产品支持 xD-Picture Card™ M 型 / H 型（大容量）。

请注意以下事项：

- 当打印索引或图像时，即使一个或多个图像被损坏，图像捕捉中心™ 仍将打印所有有效图像。可能会打印被损坏图像的一部分。
- 数码照相机将介质卡格式化后设备方可读取此介质卡。

当数码照相机格式化介质卡时，会创建一个特殊的文件夹用于复制图像数据。如果您想使用计算机来修改储存在介质卡内的图像数据，我们建议您不要更改由数码照相机所创建的文件夹的结构。当保存新的或修改过的图像文件到介质卡时，我们建议使用与数码照相机相同的文件夹。如果数据没有存储到相同的文件夹内，设备可能无法读取文件或打印图像。

如何从介质卡打印

打印照片前，您必须首先打印一张索引缩略图来选择想打印的照片编号。遵循以下说明从介质卡中直接打印：

- 1 确保将介质卡插入对应的插槽中。液晶显示屏显示以下信息：

. 卡激活

按图像捕捉键
进行照片打印

- 2 按**图像捕捉**键。对于 DPOF 打印，请参见第 28 页上的 *DPOF 打印*。
- 3 按▲或▼键选择打印索引，然后按**OK**键。
- 4 按**启用彩色**键开始打印索引页。记录想要打印的图像编号。请参见第 26 页上的 *打印索引（缩略图）*。
- 5 要打印图像，按▲或▼键，在步骤④中选择打印图像，然后按**OK**键。请参见第 27 页上的 *打印图像*。
- 6 输入图像的编号，然后按**OK**键。
- 7 按**启用彩色**键开始打印。


打印索引（缩略图）

图像捕捉中心™ 为每个图像指定编号。它无法识别数码相机或计算机已指定给图像的其他编号或文件名称。

当打印缩略图页时，将显示介质卡中的所有的缩略图以及分配给这些图片的编号。甚至会打印已损坏图像的一部分。

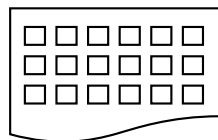


→ No. 1
DEI.JPG 01.01.2008
100KB

- 1 确保将介质卡插入对应的插槽中。按  (**图像捕捉**键)。
- 2 按▲或▼键选择打印索引。按**OK**键。
- 3 按▲或▼键选择每行 6 个图片或每行 5 个图片。按**OK**键。



每行 5 个图片




每行 6 个图片

每行 5 个图片的打印时间将比每行 6 个图片的时间更长，但是质量更好。

- 4 按**启用彩色**键开始打印。

打印图像

打印单张图像前，必须查看图像的编号。

- 1 确保将介质卡插入对应的插槽中。
- 2 首先打印索引。（请参见第 26 页上的 *打印索引（缩略图）*）
按 （**图像捕捉键**）。

- 3 按 ▲ 或 ▼ 键选择打印图像。按 **OK** 键。



注释

如果介质卡包含有效的 DPOF 信息，液晶显示屏将显示 DPOF 打印：是，请参见第 28 页上的 *DPOF 打印*。

- 4 重复按 ▲ 键输入要打印的索引缩略图中的图像编号，可按 **OK** 键输入逗号。输入所有序号后，按 **OK** 键。

序号：1,3,6



注释

- 按 ▼ 键减小图像编号。
- 使用 **复印选项** 键输入连字号，可一次输入所有编号。（例如，输入数字 1，**复印选项**，数字 5，可打印从编号 1 到编号 5 的所有图像）。

- 5 选择想要打印的所有图像后，按 **OK** 键选择设置。
如果已完成设置，按 **启用彩色** 键。

- 6 按 ▲ 或 ▼ 键选择使用的纸张类型，普通纸、喷墨专用纸、Brother 照片纸或其它照片纸。
按 **OK** 键。

- 7 按 ▲ 或 ▼ 键选择使用的纸张尺寸，Letter、A4、10×15cm 或 13×18cm
 - 如果选择了 Letter 或 A4，请转到步骤 8。
 - 如果选择了其它尺寸，请转到步骤 9。
 - 如果已完成设置选择，按 **启用彩色** 键。







- 8 按 ▲ 或 ▼ 键选择打印尺寸（10×8cm、13×9cm、15×10cm、18×13cm、20×15cm 或最大尺寸）。
按 **OK** 键。

- 9 选择以下选项中的一项：
 - 要选择复印份数，请转到步骤 10。
 - 如果已完成设置，按 **启用彩色** 键。

- 10 按 ▲ 或 ▼ 键输入复印的份数。按 **OK** 键。

- 11 按 **启用彩色** 键开始打印。

使用 A4 纸张时，打印位置如下所示。

1 10×8cm	2 13×9cm	3 15×10cm
		
4 18×13cm	5 20×15cm	6 最大尺寸
		

DPOF 打印


DPOF 是一种数码打印命令格式。

主要的数码照相机生产商（佳能公司，伊士曼柯达公司，富士胶片株式会社，松下电器产业株式会社和索尼公司）创建了这种格式使得从数码照相机中打印图像更便捷。

如果您的数码照相机支持 DPOF 打印，您可从数码照相机的显示屏上选择想要打印的图像和份数。

若插入设备中的是包含 DPOF 信息的介质卡（CompactFlash[®]、Memory Stick[®]、Memory Stick Pro[™]、SecureDigital[™] MultiMediaCard[™] 或 xD-Picture Card[™]），则可轻松打印选择的图像。

遵循以下说明从含有 DPOF 信息的介质卡上直接打印：

- 1 将介质卡牢固地插入插槽中。
- 按 （**图像捕捉键**）。
- 2 按 ▲ 或 ▼ 键选择打印图像。按 **OK** 键。
- 3 如果卡上有 DPOF 文件，液晶显示屏将显示：
- 4 按 ▲ 或 ▼ 键选择 DPOF 打印：是。
按 **OK** 键。
- 5 按 ▲ 或 ▼ 键选择使用的纸张类型，普通纸、喷墨专用纸、Brother 照片纸或其它照片纸。
按 **OK** 键。
- 6 按 ▲ 或 ▼ 键选择使用的纸张尺寸，Letter、A4、10×15cm 或 13×18cm
 - 如果选择了 Letter 或 A4，请转到步骤 7。
 - 如果选择了其它尺寸，请转到步骤 8。
 - 如果已完成设置，按 **启用彩色** 键。
- 7 按 ▲ 或 ▼ 键选择打印尺寸（10×8cm、13×9cm、15×10cm、18×13cm、20×15cm 或最大尺寸）。
按 **OK** 键。
- 8 按 **启用彩色** 键开始打印。

图像捕捉中心™打印设置

这些设置将一直保存直到您再次更改。

打印质量

- 1 按 **功能键**。
- 2 按 ▲ 或 ▼ 键选择 2. 图像捕捉。
按 **OK** 键。
- 3 按 ▲ 或 ▼ 键选择 1. 打印质量。
按 **OK** 键。
- 4 按 ▲ 或 ▼ 键选择正常或照片。
按 **OK** 键。
- 5 按 **停止 / 退出键**。

纸张选项

纸张类型

- 1 按 **功能键**。
- 2 按 ▲ 或 ▼ 键选择 2. 图像捕捉。
按 **OK** 键。
- 3 按 ▲ 或 ▼ 键选择 2. 纸张类型。
按 **OK** 键。
- 4 按 ▲ 或 ▼ 键选择普通纸、喷墨专用纸、Brother 照片纸或其它照片纸。
按 **OK** 键。
- 5 按 **停止 / 退出键**。

纸张尺寸

- 1 按**功能键**。
- 2 按**▲**或**▼**键选择 2. 图像捕捉。
按**OK**键。
- 3 按**▲**或**▼**键选择 3. 纸张尺寸。
按**OK**键。
- 4 按**▲**或**▼**键选择使用的纸张尺寸，
Letter、A4、10×15cm 或 13×18cm。
按**OK**键。
- 5 按**停止 / 退出键**。

打印尺寸

仅当您在纸张尺寸设置中选择了 Letter 或 A4 时，此设置才可用。

- 1 按**功能键**。
- 2 按**▲**或**▼**键选择 2. 图像捕捉。
按**OK**键。
- 3 按**▲**或**▼**键选择 4. 打印尺寸。
按**OK**键。
- 4 按**▲**或**▼**键选择正在使用的打印尺寸，
10×8cm、13×9cm、15×10cm、18×13cm、
20×15cm 或最大尺寸。
按**OK**键。
- 5 按**停止 / 退出键**。

调节亮度、对比度和色彩

亮度

- 1 按**功能键**。
- 2 按**▲**或**▼**键选择 2. 图像捕捉。
按**OK**键。
- 3 按**▲**或**▼**键选择 5. 亮度。
按**OK**键。
- 4 按**▲**或**▼**键使打印件变亮或变暗。
按**OK**键。
- 5 按**停止 / 退出键**。

对比度

可选择对比度设置。对比度越高图像越清晰、越鲜明。

- 1 按**功能键**。
- 2 按**▲**或**▼**键选择 2. 图像捕捉。
按**OK**键。
- 3 按**▲**或**▼**键选择 6. 对比度。
按**OK**键。
- 4 按**▲**或**▼**键增加或减小对比度。
按**OK**键。
- 5 按**停止 / 退出键**。

色彩增强

可打开色彩增强功能。打印更鲜艳的图像。打印速度将减慢。

- 1 按**功能键**。
- 2 按**▲**或**▼**键选择 2. 图像捕捉。
按**OK**键。
- 3 按**▲**或**▼**键选择 7. 色彩增强。
按**OK**键。
- 4 按**▲**或**▼**键选择开（或关）。
按**OK**键。
■ 若选择关，请转到步骤**7**。

- 5 按▲或▼键选择 1. 白平衡、2. 清晰度或 3. 色彩浓度。
按 OK 键。
- 6 按▲或▼键调节设置级别。
按 OK 键。
- 7 按停止 / 退出键。



注释

• 白平衡

此项设置可调节图像上白色区域内的色调。采光，照相机设置和其它因素都能影响白色的显示。图像上的白色区域可能为淡粉红，黄色或其它颜色。使用这项设置，可纠正以上显示效果并使白色区域变为纯白色。

• 清晰度

此设置可突出图像细节，与调节照相机的焦距相类似。如果图像不在焦距内且不能看到图像细节，则请调整清晰度。

• 色彩浓度

此项设置可调节图像中的色彩总量。在图像中增加或减少色彩量可改善掉色或模糊的图片。

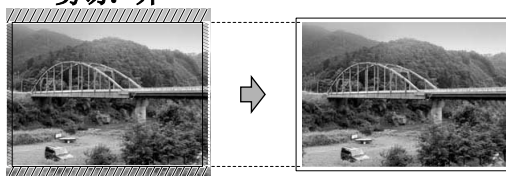
剪切

如果照片长度过长或宽度过宽而不符合所选布局的可用区域，部分图像将被自动剪切。

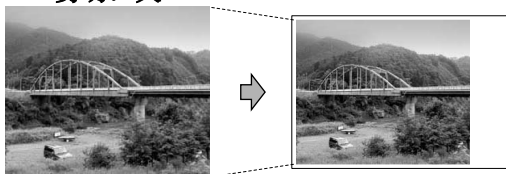
默认设置为开。如果想打印整张图像，请将设置更改为关。

- 1 按功能键。
- 2 按▲或▼键选择 2. 图像捕捉。
按 OK 键。
- 3 按▲或▼键选择 8. 剪切。
按 OK 键。
- 4 按▲或▼键选择关（或开）。
按 OK 键。
- 5 按停止 / 退出键。

剪切：开



剪切：关



满幅打印

此功能可将打印区域扩展至纸张的边缘。打印速度将稍微变慢。

- 1 按**功能键**。
- 2 按**▲**或**▼**键选择 2. 图像捕捉。
按**OK**键。
- 3 按**▲**或**▼**键选择 9. 满幅打印。
按**OK**键。
- 4 按**▲**或**▼**键选择关（或开）。
按**OK**键。
- 5 按**停止 / 退出键**。

扫描到介质卡


可将黑白和彩色原稿扫描进介质卡中。黑白文档可保存为 PDF (*.PDF) 或 TIFF (*.TIF) 文件格式。彩色原稿可保存为 PDF (*.PDF) 或 JPEG (*.JPG) 文件格式。默认设置为彩色 150 dpi，默认文件格式为 PDF。设备根据当天日期自动创建文件名。（有关日期和时间的设置请参见快速安装指南）例如：2006 年 7 月 1 日扫描的第五个文件，名称为 01070605.PDF。您可以更改色彩和质量。

质量	可选文件格式
彩色 150 dpi	JPEG / PDF
彩色 300 dpi	JPEG / PDF
彩色 600 dpi	JPEG / PDF
黑白 200x100dpi	TIFF / PDF
黑白 200 dpi	TIFF / PDF

- 1 将 CompactFlash[®]、Memory Stick[®]、Memory Stick Pro[™]、SecureDigital[™]、MultiMediaCard[™] 和 xD-Picture Card[™] 插入设备中。

警告

图像捕捉闪烁时，请勿取出介质卡，以防损坏介质卡或存储在卡上的数据。

- 2 装入原稿。
- 3 按  （**扫描键**）。
- 4 按**▲**或**▼**键选择扫描到介质卡，选择以下一项：
 - 要更改质量，按**OK**键，然后转到步骤 5。
 - 按**启用黑白**或**启用彩色键**。
- 5 按**▲**或**▼**键选择质量，选择以下一项：
 - 要更改文件类型，请转到步骤 6。
 - 按**启用黑白**或**启用彩色键**。
- 6 按**▲**或**▼**键选择文件类型。按**启用黑白键**或**启用彩色键**。

更改图像质量

- 1 按**功能键**。
- 2 按 **▲** 或 **▼** 键选择 2. 图像捕捉。
按 **OK** 键。
- 3 按 **▲** 或 **▼** 键选择 0. 扫描到介质卡。
按 **OK** 键。
- 4 按 **▲** 或 **▼** 键选择 1. 质量。
按 **OK** 键。
- 5 按 **▲** 或 **▼** 键选择黑白 200x100dpi、黑白 200dpi、彩色 150dpi、彩色 300dpi 或彩色 600dpi。
按 **OK** 键。
- 6 按**停止 / 退出键**。

更改黑白文件格式

- 1 按**功能键**。
- 2 按 **▲** 或 **▼** 键选择 2. 图像捕捉。
按 **OK** 键。
- 3 按 **▲** 或 **▼** 键选择 0. 扫描到介质卡。
按 **OK** 键。
- 4 按 **▲** 或 **▼** 键选择 2. 黑白文件类型。
按 **OK** 键。
- 5 按 **▲** 或 **▼** 键选择 TIFF 或 PDF。
按 **OK** 键。
- 6 按**停止 / 退出键**。

更改彩色文件类型

- 1 按**功能键**。
- 2 按 **▲** 或 **▼** 键选择 2. 图像捕捉。
按 **OK** 键。
- 3 按 **▲** 或 **▼** 键选择 0. 扫描到介质卡。
按 **OK** 键。
- 4 按 **▲** 或 **▼** 键选择 3. 彩色文件类型。
按 **OK** 键。
- 5 按 **▲** 或 **▼** 键选择 JPEG 或 PDF。
按 **OK** 键。
- 6 按**停止 / 退出键**。

了解错误信息

使用图像捕捉中心™时，您一旦熟悉了发生的错误类型，便可轻松确定故障和排除故障。

■ 介质卡错误

如果插入了一张已损坏或未格式化的介质卡，或当介质驱动器发生故障时，将显示该信息。要清除此错误，请取出介质卡。

■ 无文件

如果尝试访问驱动器（插槽）中的介质卡，但卡内无 .JPG 文件时，将显示本信息。

■ 内存已满

当处理大于设备内存的图像时，将显示本信息。



您的 Brother 设备支持 PictBridge 标准，可与 PictBridge 兼容的数码照相机连接并从中直接打印照片。若您的照相机不兼容 PictBridge，则无法使用此功能。

使用 PictBridge 前

PictBridge 要求

为避免错误发生，请记住以下要点：

- 必须使用合适的 USB 接口电缆将设备和数码照相机连接。
- 图像文件的扩展名必须是 .JPG（将无法进行识别其他图像文件的扩展名如 .JPEG、.TIF、.GIF 等）。
- 使用 PictBridge 功能时，图像捕捉中心操作不可用。

使用 PictBridge

设置您的数码照相机

确保您的照相机处于 PictBridge 模式下。下列某些设置在与 PictBridge 兼容的数码照相机中可能无法使用。

照相机功能选项	选项
纸张尺寸	Letter、A4、10×15 厘米、打印机设置（默认设置） ²
纸张类型	普通纸、照片纸、喷墨专用纸、打印机设置（默认设置） ²
布局	满幅打印：开； 满幅打印：关， 打印机设置（默认设置） ²
DPOF 设置 ¹	—
打印质量	正常、精细、 打印机设置（默认设置） ²
色彩增强	开、关、打印机设置（默认设置） ²

¹ 更多详情，请参见 *DPOF 打印*。

² 若相机设置为使用打印机设置（默认设置），设备将使用下列设置打印照片。

设置	选项
纸张尺寸	10×15 厘米
纸张类型	照片纸
布局	满幅打印：开
打印质量	精细
色彩增强	关



注释

根据您使用的照相机，一些设置可能不可用。

- 每项设置的名称及可用性取决于照相机的规格。

关于更改 PictBridge 设置的更多详情，请参见照相机附带的说明书。

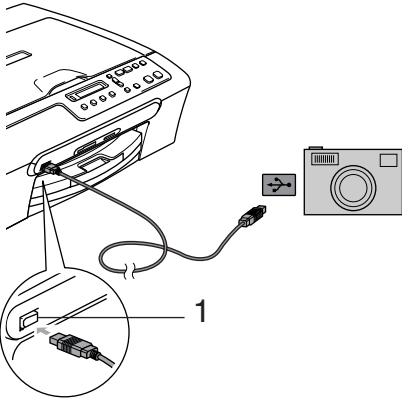
打印图像



注释

将所有介质卡从设备上移除后再连接数码相机。

- 1 确保照相机已关闭。使用 USB 接口电缆将照相机连接到设备的 PictBridge 端口上。



1 PictBridge 端口

- 2 打开照相机。
设备识别照相机后，液晶显示屏将显示以下信息：

已连接相机

在照相机上进行操作，打印图片。设备开始打印照片时，液晶显示屏将显示：

正在打印



警告

为防止损坏设备，请勿将与 PictBridge 不兼容的照相机或其他设备连接到 PictBridge 端口上。

DPOF 打印

DPOF 是一种数码打印命令格式。

主要的数码相机生产商（佳能公司，伊士曼柯达公司，富士胶片株式会社，松下电器产业株式会社和索尼公司）创建了此种格式使得从数码相机中打印图像更便捷。

如果您的数码相机支持 DPOF 打印，您可从数码相机的显示屏上选择要打印的图像和打印份数。

了解错误信息

使用 PictBridge 时，您一旦熟悉了发生的错误类型，便可轻松识别故障并排除故障。

■ 内存已满

当处理大于设备内存的图像时，将显示本信息。

■ USB 设备错误

若将与 PictBridge 不兼容的或损坏的设备连接到 PictBridge 端口，将显示此信息。要清除错误，将设备从 PictBridge 端口上断开，然后按**电源**键，将设备先关闭后再打开。

更多详细解决方案，请参见第 51 页上的**错误信息**。



软件

软件功能（扫描和打印功能——见随机光盘）

38

6

软件功能（扫描和打印功能—见随机光盘）

光盘包括连接到计算机时可用功能的软件使用说明书（例如：打印和扫描）。说明书使用简便，仅需点击链接即可直接进入指定章节。

可找到关于这些功能的信息：

- 打印
- 扫描
- ControlCenter3（适用于 Windows®）
- ControlCenter2（适用于 Macintosh®）
- 图像捕捉中心™

如何阅读 HTML 使用说明书

这是使用 HTML 使用说明书的快速参考。

（适用于 Windows®）



注释

若未安装该软件，请参见第 2 页上的 *浏览说明书*。

- 1 从开始菜单的程序组中点击 **Brother**，**DCP-XXXX**（XXXX 是您的型号名称），然后点击 **用户手册**。

- 2 在主菜单中点击 **软件使用说明书**。



- 3 在窗口左侧的列表中点击想要阅读的标题。



（适用于 Macintosh®）

- 1 确保 Macintosh® 已打开。将 Brother 光盘插入 CD-ROM 光驱中。
- 2 双击 **Documentation（说明书）** 图标。
- 3 双击语言文件夹，然后双击首页文件。
- 4 在主菜单中点击 **SOFTWARE USER'S GUIDE（软件使用说明书）**，然后从窗口左侧的列表中点击想要阅读的标题。





附录

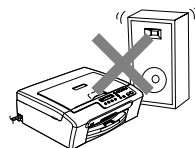
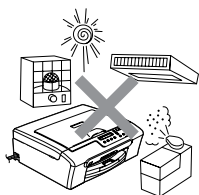
安全及法规	40
故障排除和日常维护	48
菜单和功能	64
规格	70
术语表	80

选择安放设备的位置

将设备放置在一个平整、牢固且不易受到振动和撞击的表面上，如桌子。将设备放置在标准接地的电源插座附近。将环境温度保持在 10°–35° C（50° F–95° F）之间。

! 注意

- 避免将设备放置在人员往来频繁的地方。
- 避免将设备放置在地毯上。
- 请勿将设备放置在加热器、空调、冰箱、医疗设备、化学药品或水源的附近。
- 请勿将设备暴露在阳光直射、过热、潮湿或多尘的地方。
- 请勿将设备连接到由墙上开关或自动定时器控制的电源插座上。
- 断电将会导致内存中的信息丢失。
- 请勿将设备连接到与大功率家电或其他可能引起断电的设备共用同一电路的插座上。
- 避免干扰源：比如扬声器或者无绳电话基座。



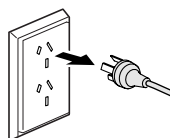
安全使用设备

请妥善保管本说明书，以备日后查阅和维修设备。

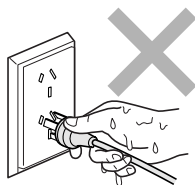
警告



设备内有高压电极。清洁设备内部之前，请确保已将电源线从电源插座上拔下。否则可能会导致电击。



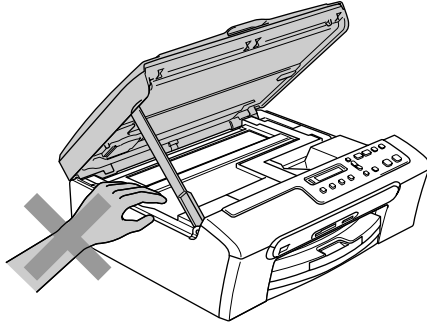
请勿用湿手插拔插头。否则可能会导致电击。



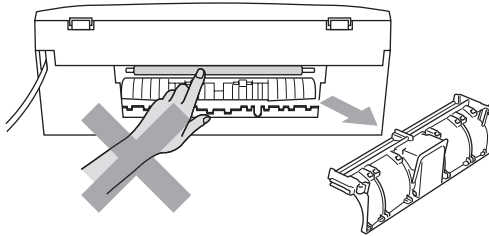
拔插头时，请勿握住电源线中间部位。否则可能会导致电击。



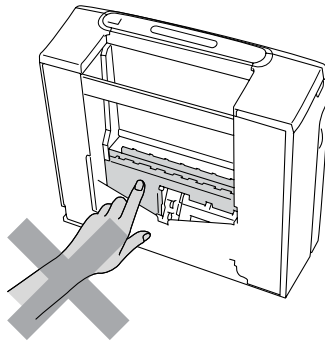
请勿将双手放在扫描器盖板下方的边缘位置。否则可能会造成人身伤害。



请勿触碰进纸辊。否则可能会造成人身伤害。

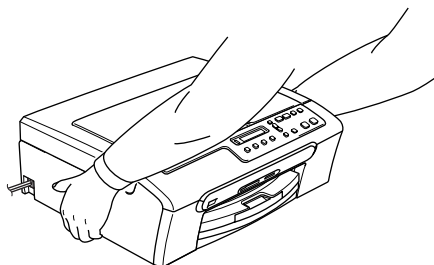


请勿触碰图中所示的阴影部分。否则可能会造成人身伤害。





搬动设备时，如图所示，双手分别握住设备的两边，将其从底座抬起。请勿握住扫描器盖板来移动设备。



若设备发烫、冒烟或释放出一些强烈刺鼻的气味，请立即关闭电源开关，并将设备从电源插座上断开。请致电 Brother 客服中心。

若金属物、水或其他液体流入设备内部，请直接关闭电源开关，并将设备从电源插座上断开。请致电 Brother 客服中心。



警告

- 本设备必须安装在易触及的电源插座附近。遇到紧急情况时，必须将电源线从电源插座上拔下以完全切断电源。

重要安全说明

- 1 请仔细阅读本说明书中所有的说明。
- 2 请妥善保管好本说明书，以备日后查阅。
- 3 请遵循产品上标注的警告与说明进行操作。
- 4 清洁设备内部前，请将本产品的插头从墙上插座拔下。切勿使用液体或烟雾清洁剂。应使用湿抹布擦拭。
- 5 请勿将本产品放置在水源附近。
- 6 请勿将本产品放在不稳固的车上、台子上或桌上。否则，本产品可能会因摔落而导致严重损坏。
- 7 机壳后面或底部的沟槽和开口有通风作用，以确保本产品的工作正常运行并不致过热，因此这些开口不能被堵塞或覆盖。切勿将本产品放在床上、沙发上、地毯上或其他类似的平面上，以防通风口堵塞。切勿将本产品放在散热器或加热器上方或附近。除非提供适当通风，否则本产品不能置于其他装置中。
- 8 设备应与标签上标示的交流电源连接。如果无法确定，请与当地的电力公司联系。
- 9 请仅使用随机附带的电源线。
- 10 本产品配备有一个三芯的接地型插头，其第三针接地。本插头只适用于接地型的电源插座。这是一个安全措施。如果您不能将该插头插入插座，请与电气人员联系以更换旧的插座。切勿损坏接地型插头的保护部件。
- 11 请勿在电源线上放置任何物体。不要将本产品放置在电源线可能被踩踢到的地方。
- 12 请勿在本设备前方放置任何物体，这会阻碍打印。请勿在打印通道中放置任何物体。
- 13 请等待纸张完全从设备中脱离后，再取纸。
- 14 当出现以下情况时，请将本产品的插头从电源插座上拔下，并交给 Brother 授权的专业维修人员进行处理：
 - 电源线损坏或磨损时。
 - 有液体洒入本产品时。
 - 本产品暴露在雨中或水中时。
 - 按照操作说明进行操作而本产品不能正常工作时，只进行本说明书中已明确说明的控制操作。不适当的控制操作可能会导致设备损坏，并且常会导致 Brother 公司授权的维修人员需要更多的时间才可将产品恢复到正常工作状态。
 - 如果本产品坠落或机壳损坏时。
 - 如果本产品的性能发生了极为明显的变化，表明设备需要维修。
- 15 为了避免设备受到过高电流的冲击，我们推荐您使用电源保护装置（浪涌电压保护器）。
- 16 为减少发生火灾、电击和人身伤害的可能性，请注意以下事项：
 - 请勿将本产品放置有水的装置附近，例如：游泳池或潮湿的地下室。
 - 请勿在雷雨期间使用本产品（有可能遭到电击）或将其放在气体泄漏区域。

重要事项一为了您的安全

为了确保安全操作，必须仅将设备附带的三芯电源插头插入已通过家用配线有效接地的标准三芯电源插座上。

事实上，设备运作正常并不意味着电源已有接地保护或设备已十分安全地进行了安装。出于对安全的考虑，如果您对电源是否已有效接地有任何疑问，请咨询专业电工。

关于复制的法律限制

蓄意造假而复制某些条款或文档是违法行为。本条不代表完整的法律条款仅作参考。

若对任何项目或文档有疑问，我们建议您询问相关法律部门予以确认。

以下为不能复制的文件类型：

- 纸币
- 债券或其他债务证明
- 存折
- 义务服兵役文件或草拟文件。
- 护照
- 邮票（作废或未作废的）
- 移民文件
- 福利文件
- 政府机构签发的支票或汇票
- 身份证明文件、徽章或勋章
- 机动车驾驶证和所有权证明

不能复制受版权保护的作品。一些受版权保护的作品可以被部分复制进行“合理使用”。多份复制将被视为不正当用途。

艺术作品等同于受版权保护的作品。

某些国家或地区的法律规定，机动车驾驶证和所有权证明不可用于复印。

商标

Bother 标识是 Brother Industries, Ltd. 的注册商标。

Bother 是 Brother Industries, Ltd. 的注册商标。

Multi-Function Link（多功能链接）是 Brother 国际公司的注册商标。

©2006 Brother Industries, Ltd. 保留所有权利。

Windows 和 Microsoft 是 Microsoft（微软公司）在美国和其他国家的注册商标。

Macintosh 和 TrueType 是 Apple（苹果）计算机公司的注册商标。

Presto! PageManager 是 NewSoft 技术公司的注册商标。

Microdrive 是 IBM（国际商用机器公司）的注册商标。

CompactFlash 是 SanDisk 公司的注册商标。

Memory Stick 是索尼公司的注册商标。

SecureDigital 是松下电器产业株式会社、SanDisk 公司和东芝株式会社的商标。

SanDisk 是 SD 和 miniSD 商标的获许可方。

MultiMediaCard 是 Infineon 技术公司的商标，也是多媒体卡协会的获许可方。

xD-Picture Card 是富士胶片株式会社、东芝株式会社和奥林巴斯光学工业株式会社的商标。

Memory Stick Pro、Memory Stick Pro Duo、Memory Stick Duo 和 MagicGate 是索尼公司的商标。

PictBride 是商标。

本说明书中提及的软件名称都有一份软件许可协议，此协议指明了其相应的所有者。

本使用说明书和软件使用说明书中提及的品牌和产品名称都是其相应公司的注册商标。

故障排除

如果您认为您的设备存在问题，请查看下表中的内容并遵循故障排除提示进行操作。

您可以自行轻易地解决大部分问题。若需要其他帮助，Brother Solutions Center（Brother 解决方案中心）将为您提供最新的常见问题解答和故障排除技巧。请访问我们的网站 <http://solutions.brother.com>。

若设备出现问题

打印

问题	建议
无打印输出	检查设备和计算机上的接口电缆是否连接。
	一个或多个墨盒为空。（请参见第 55 页上的 <i>更换墨盒</i> ）
	检查液晶显示屏是否显示错误信息。（请参见第 51 页上的 <i>错误信息</i> ）
	检查是否安装并选择了正确的打印机驱动程序。
	确保设备已联网。点击 开始 按钮，然后点击 打印机和传真机 。右击并选择 Brother DCP-XXXX （XXXX 为型号名称）并确保未选择‘脱机使用打印机’。
打印质量差	检查打印质量。（请参见第 59 页上的 <i>检查打印质量</i> ）
	确保打印机驱动程序或纸张类型设置与您使用的纸张类型相符。（请参见随机光盘上软件使用说明书中的适用于 Windows® 的 <i>打印</i> 或适用于 Macintosh® 的 <i>打印及传真</i> 。）
	确保您的墨盒是新的。以下可能导致墨水阻塞： <ul style="list-style-type: none"> ■ 已超过墨盒包装上标注的有效期限。（墨盒在原包装内保质期为两年） ■ 墨盒在设备中超过六个月。 ■ 在使用墨盒前可能未妥善储存。
	尝试使用推荐的纸张类型。（请参见第 8 页上的 <i>适用的纸张和其他介质</i> ）
	推荐设备存放或使用的环境温度应为 20°C 至 33°C（68°F 至 91°F）之间。
文本或图形中出现白色水平线条。	请清洗打印头。（请参见第 59 页上的 <i>清洗打印头</i> ）
	尝试使用推荐的纸张类型。（请参见第 8 页上的 <i>适用的纸张和其他介质</i> ）
设备打印空白页。	请清洗打印头。（请参见第 59 页上的 <i>清洗打印头</i> ）
字符与线条重叠。	请检查打印对齐。（请参见第 60 页上的 <i>检查打印对齐</i> ）
打印文本或图像歪斜。	确保将纸张正确装入纸盒并且正确调节了纸张导块。（请参见第 12 页上的 <i>装入纸张和其他介质</i> ）
	确保正确设置了卡纸清除盖。
打印页顶端中央有污点。	确保纸张不是太厚或没有卷曲。（请参见第 8 页上的 <i>适用的纸张和其他介质</i> ）
打印件有污点或墨水有扩散的迹象。	确保您使用的是推荐的纸张类型。（请参见第 8 页上的 <i>适用的纸张和其他介质</i> ）墨水未干前请勿接触纸张。
页面的背面或底部出现污渍。	确保打印机压辊未沾染墨水。（请参见第 58 页上的 <i>清洁设备打印机压辊</i> ）
	确保您使用了纸张支撑翼板。（请参见第 12 页上的 <i>装入纸张和其他介质</i> ）
设备在页面上打印密集线条。	请检查打印机驱动程序 基本 选项卡中的 反转打印 。

打印（续）

问题	建议
打印页褶皱。	在打印机驱动程序中的 基本 选项卡中点击 设置 ，然后取消选中 双向打印 。
不能进行“2合1或4合1”打印	检查应用程序和打印机驱动程序中的纸张尺寸设置是否相同。
打印速度过慢。	<p>尝试更改打印机驱动程序的设置。使用最高分辨率打印需要最长的数据处理、发送和打印的时间。尝试打印机驱动程序基本选项卡中其他质量设置。同样，点击设置选项卡，然后确保取消选中色彩增强。</p> <p>关闭满幅功能。满幅打印比正常打印速度慢。（请参见随机光盘上软件使用说明书的适用于 Windows® 的<i>打印</i>或适用于 Macintosh® 的<i>打印及传真</i>）</p>
色彩增强无法正常工作。	如果您应用程序中的图像数据不是全彩色（例如 256 色），则无法使用色彩增强功能。使用此功能时，至少需要 24 位彩色数据。
设备输入多页纸张	<p>确保将纸张正确装入了纸盒。（请参见第 12 页上的<i>装入纸张和其他介质</i>）</p> <p>确保未在纸盒中一次装入两种或两种以上类型的纸张。</p>
打印页叠放不整齐。	确保您使用了纸张支撑翼板。（请参见第 12 页上的 <i>装入纸张和其他介质</i> ）
双面进纸以及因其导致的卡纸问题。	请确认拉出纸张支撑板直至其卡入到位，然后展开纸张支撑翼板。
设备无法从 Paint Brush 打印。	尝试将显示设置为“256”色。
设备无法从 Adobe Illustrator 中打印。	尝试降低打印分辨率。（请参见随机光盘上软件使用说明书中适用于 Windows® 的 <i>打印</i> 或适用于 Macintosh® 的 <i>打印及传真</i> ）
设备不能打印原稿的完整页数。 出现内存已满信息。	<p>降低打印分辨率。（请参见随机光盘上软件使用说明书中适用于 Windows® 的<i>打印</i>或适用于 Macintosh® 的<i>打印及传真</i>）</p> <p>降低原稿的复杂性并再次尝试。在应用程序中降低图像质量或减小字体大小。</p>

复印问题

故障	建议
复印件上出现垂直条纹。	若复印件出现垂直条纹，请清洁扫描器。（请参见第 57 页上的 <i>清洁平板扫描器</i> ）

扫描问题

问题	建议
扫描时出现 TWAIN/WIA 错误。	确保将 Brother TWAIN/WIA 驱动程序选为首选项。在带有 OCR 的 Presto!® PageManager® 中，点击 文件 ， 扫描 然后选择 Brother TWAIN/WIA 驱动程序。

软件问题

问题	建议
无法安装软件或进行打印	运行光盘上的 修复 MFL-Pro Suite 程序。此程序将修复并重新安装软件。
“设备忙”	确保设备的液晶显示屏上未显示错误信息。

图像捕捉中心™ 问题

问题	建议
可移动磁盘无法正常运行。	<ol style="list-style-type: none">1 您是否安装了 Windows® 2000 升级程序？若没有，请遵循以下步骤：<ol style="list-style-type: none">1) 断开 USB 接口电缆。2) 安装 Windows® 2000 升级程序，并参见快速安装指南。安装完成后计算机将自动重新启动。3) 重新启动计算机后，请等待约 1 分钟，然后连接 USB 接口电缆。2 取出介质卡然后重新放回。3 若您已尝试在 Windows® 中“弹出”，请在继续下一步前取出介质卡。4 若当您尝试取出介质卡时出现错误信息，则意味着设备已识别介质卡。请等待片刻，然后重试。5 若以上均无效，请关闭计算机以及设备，然后重新打开。（必须拔下设备电源线以关闭设备）
无法从桌面图标访问可移动磁盘。	确保您已将介质卡插入介质插槽中。

错误信息

任何一种完善的办公产品都有可能产生错误。若产生错误，设备可识别错误信息并显示错误信息。下表列出了最常见的错误信息。

您可以自行解决大多数错误。若需要其他帮助，Brother Solutions Center（Brother 解决方案中心）将为您提供最新的常见问题解答和故障排除技巧。

请访问我们的网站 <http://solutions.brother.com>。

错误信息	原因	措施
无法更换 XX	设备出现机械故障。 — 或 — 设备中有异物，如回形针或碎纸。	打开扫描器盖板，取出设备里的异物。如果仍出现错误信息，请将设备电源断开几分钟，然后重新连接。
无法清洁 XX	设备出现机械故障。 — 或 — 设备中有异物，如回形针或碎纸。	打开扫描器盖板，取出设备里的异物。如果仍出现错误信息，请将设备电源断开几分钟，然后重新连接。
上盖打开	未完全合上扫描器盖板或墨盒盖。	抬起扫描器盖板再将其合上并合上墨盒盖。
数据残留	打印数据残留在设备内存中。	从计算机中重新开始打印。
	打印数据残留在设备内存中。当计算机传送数据到设备时，USB 接口电缆已拔下。	按 停止 / 退出 键。设备将取消作业并从内存中清除。尝试再次打印。
高温	打印头温度太高。	等待设备冷却。
无法初始化 XX	设备出现机械故障。 — 或 — 设备中有异物，如回形针或碎纸。	打开扫描器盖板，取出设备里的异物。如果仍出现错误信息，请将设备电源断开几分钟，然后重新连接。
XX 墨水用尽	一个或多个墨盒已空。设备将停止所有打印操作。	请更换墨盒。（请参见第 55 页上的 更换墨盒 ）
低温	打印头温度过低。	等待设备预热。
介质卡错误	介质卡出现损坏、未正确格式化或其他有关介质卡的问题。	重新将介质卡牢固地插入插槽并确保插入位置正确。如果错误仍存在，插入已知完好的介质卡后检查介质驱动。
XX 墨水将用尽	一个或多个墨盒墨水将用尽。	请订购一个新的墨盒。
无墨盒	未正确安装墨盒。	取出墨盒，然后重新插入到正确位置。（请参见第 55 页上的 更换墨盒 ）
无文件	介质驱动器中的介质卡不包含 .JPG 文件。	将正确的介质卡再次插入槽中。
无进纸	设备已用完纸张或者未将纸张正确装入纸盒。	执行以下操作之一： <ul style="list-style-type: none"> ■ 重新将纸张装入纸盒，然后按启用黑白键或启用彩色键。 ■ 将纸张从纸盒中取出再装回，然后按启用黑白键或启用彩色键。

错误信息	原因	措施
内存已满	设备内存已满。	<p>正在进行复印操作</p> <p>按停止 / 退出键，等待并直到其他其他操作处理完成，然后再次进行复印。</p> <p>正在进行打印操作</p> <p>降低打印分辨率。（更多详情请参见光盘上软件使用说明书中的适用于Windows®的打印或适用于Macintosh®的打印和传真）</p>
卡纸	纸张卡在了设备中。	请参见第 53 页上的 打印机卡纸 。
无法打印 XX	<p>设备出现机械故障。</p> <p>— 或 —</p> <p>设备中有异物，如回形针或碎纸。</p>	打开扫描器盖板，取出设备里的异物。如果仍出现错误信息，请将设备电源断开几分钟，然后重新连接。
无法扫描 XX	<p>设备出现机械故障。</p> <p>— 或 —</p> <p>设备中有异物，如回形针或碎纸。</p>	打开扫描器盖板，取出设备里的异物。如果仍出现错误信息，请将设备电源断开几分钟，然后重新连接。
纸张尺寸错误	纸张尺寸不正确。	装入正确尺寸的纸张（Letter、Legal 或 A4），然后按 启用黑白 键或 启用彩色 键。
USB 设备错误	PictBridge 端口接入了一个不兼容 PictBridge 或已损坏的设备。	断开 PictBridge 端口的设备，然后按 电源 键关闭设备，然后再打开。

更改液晶显示屏语言

您可以更改液晶显示屏上的语言。

- 1 按**功能键**。
- 2 按 **▲** 或 **▼** 键选择 0. 初始设置。
按 **OK** 键。
- 3 按 **▲** 或 **▼** 键选择 0. 语言。
按 **OK** 键。
- 4 按 **▲** 或 **▼** 键选择您的语言。
按 **OK** 键。
- 5 按**停止 / 退出键**。

提高液晶显示屏清晰度

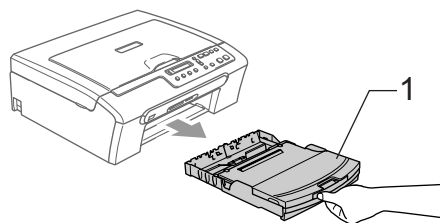
您可调整液晶显示屏对比度，使屏幕更清晰更鲜艳。若查看液晶显示屏时有困难，尝试更改对比度设置。

- 1 按**功能键**。
- 2 按 **▲** 或 **▼** 键选择 0. 初始设置。
按 **OK** 键。
- 3 按 **▲** 或 **▼** 键选择 2. 液晶屏对比度。
按 **OK** 键。
- 4 按 **▲** 或 **▼** 键选择浅或深。
按 **OK** 键。
- 5 按**停止 / 退出键**。

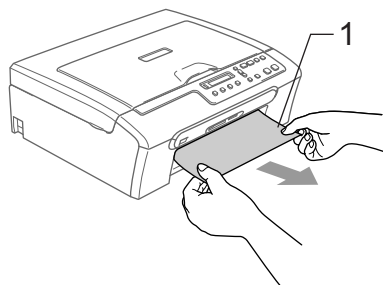
打印机卡纸

在设备发生卡纸的位置取出卡住的纸张。打开扫描器盖板后再将其合上，以清除液晶显示屏上的错误信息。

- 1 将纸盒 (1) 从设备中拉出。

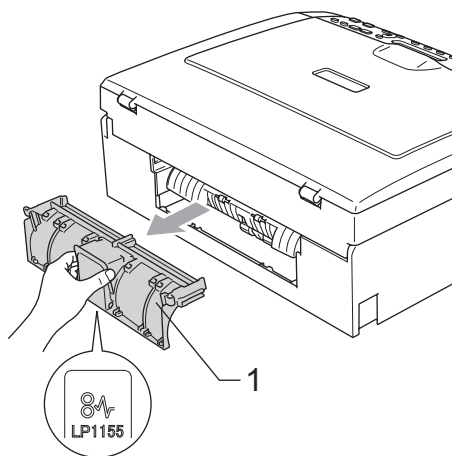


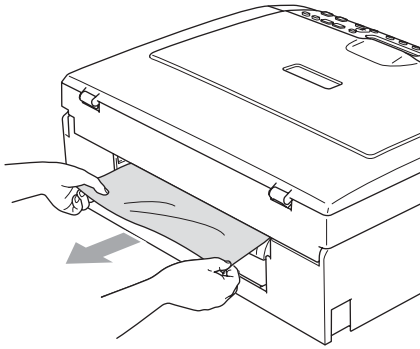
- 2 拉出卡住的纸张 (1)。



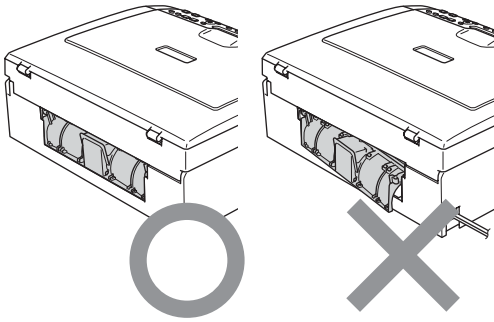
- 若无法从设备前部拉出卡住的纸张，或取出卡住的纸张后错误信息仍然出现在液晶显示屏上，请转到下一步。

- 3 取出卡纸清除盖 (1)。将卡住的纸张从设备中拉出。

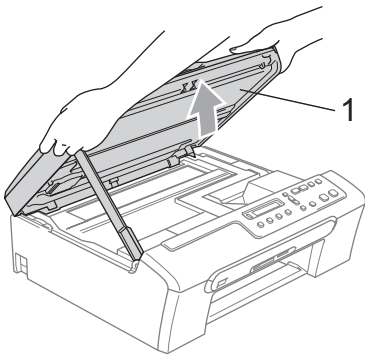




- 4 重新合上卡纸清除盖。
确保正确安装了卡纸清除盖。



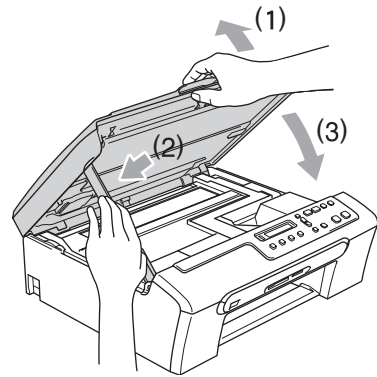
- 5 将扫描器盖板(1)从设备前部抬起直至其安全卡位至打开位置。
确保设备边缘未残留卡住的纸张。



 **注释**

若纸张卡在了打印头下方，请断开设备电源，然后移走打印头以取出纸张。

- 6 抬起扫描器盖板松开锁定杆(1)。轻轻按下扫描器盖板支撑杆(2)然后合上扫描器盖板(3)。



- 7 将纸盒牢固地推入设备。
将纸盒装入到位的同时，拉出纸张支撑板直到其卡入到位，展开纸张支撑翼板。

日常维护

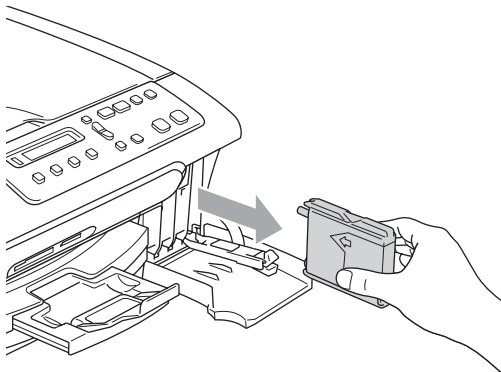
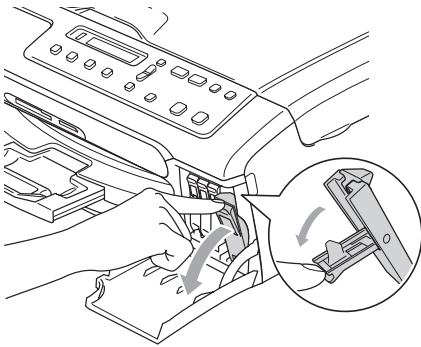
更换墨盒

您的设备装有墨点计数器。墨点计数器将自动监视 4 个墨盒中的墨水容量。当设备检测到一个墨盒中的墨水即将用完时，设备的液晶显示屏上将显示相关信息。

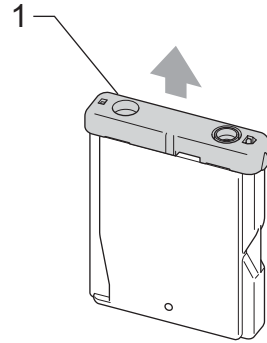
液晶显示屏将显示墨水量低或需要更换的墨盒。确保遵循液晶显示屏上的提示按照正确的顺序更换墨盒。

即使设备显示墨盒已空，墨盒中仍有少量余墨。墨盒中留有少量墨水是必要的，以防止空气的进入风干或损坏打印头组件。

- 1 打开墨盒盖。
若一个或多个墨盒为空，如黑色墨盒，液晶显示屏将显示黑色墨水用尽和更换墨盒。
- 2 将锁定释放杆拉下并按照液晶显示屏上显示的颜色取出墨盒。

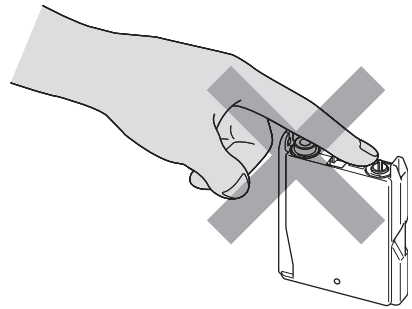


- 3 打开与液晶显示屏上显示的颜色相对应的新墨盒包装，然后取出该墨盒。
- 4 拆除黄色保护盖 (1)。



警告

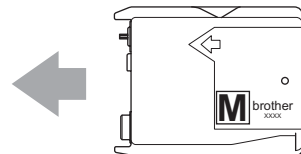
请勿触摸如图所示的区域。



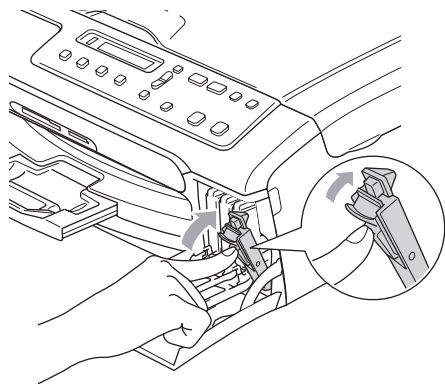
注释

若打开包装时黄色保护盖已脱落，将不会损坏墨盒。

- 5 每种色彩都有其正确的安装位置。将墨盒按照标签上箭头指示的方向装入。



- 6 抬起锁定释放杆并将其向前推动直至其卡入到位，然后合上墨盒盖。



- 7 若更换了墨盒，液晶显示屏可能会提示要求验证是否为新墨盒。（例如，是否已更换黑色？）每装一个新的墨盒，按▲键（是）自动重设该色彩的墨点计数器。若您安装的墨盒不是全新的，请按下▼键（否）。

若等待后液晶显示屏显示墨水将用尽和墨水用尽时，设备将自动重设墨点计数器。



注释

若液晶显示屏在您安装了墨盒后仍然显示无墨盒，请检查墨盒是否安装正确。

警告

如果墨水不慎误入眼中，请立即用清水清洗，如果眼睛刺痛，请立即就医。

注意

请勿在无需更换墨盒时将其取出。否则，可能会降低墨水容量，设备将无法得知墨盒中的墨水容量。

请勿触摸墨盒插槽。否则墨水可能会沾污到您的皮肤上。

若墨水沾到您的皮肤或衣服上，请立即用肥皂或清洁剂清洗。

若将墨盒安装到错误的位置而使色彩混合，请在重新安装墨盒后清洗打印头数次。

一旦打开墨盒包装，请立即将墨盒安装到设备中并在六个月内使用完。请在包装上标有的使用期限内使用未开封的墨盒。

请勿拆除或填塞墨盒，否则将导致墨水从墨盒中渗漏。

Brother 多功能设备使用特殊规格的墨水，使用原装的 Brother 品牌墨盒时将取得最佳效果。如果使用其他品牌墨盒，Brother 将不保证取得最佳效果。Brother 不推荐使用除原装的 Brother 墨盒以外的墨盒，也不推荐填充本设备的空墨盒或使用其他来源的墨水填充空墨盒。因使用与本设备不兼容的产品而导致的打印头或其他部件损坏均不在保修范围之内。

清洁设备外部

注意

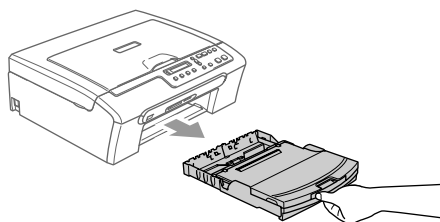
使用中性清洁剂。使用挥发性液体如稀释剂或汽油进行清洁会损坏设备的外部表面。

请勿使用含有氨水的清洁材料。

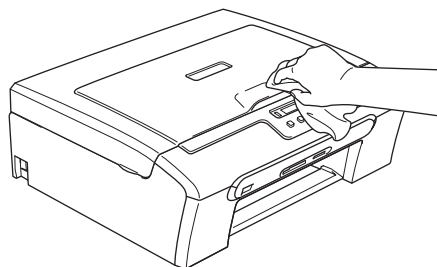
请勿使用异丙醇擦拭操作面板上的灰尘。否则可能会使面板破裂。

遵循如下说明清洁设备外部：

- 1 将纸盒从设备中完全拉出。

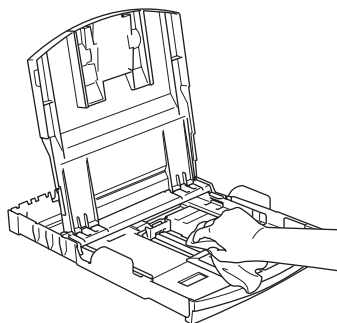


- 2 用柔软的抹布擦拭设备外部以拭去灰尘。



- 3 抬起纸盒盖然后拭去粘在纸盒内部的一切脏物。

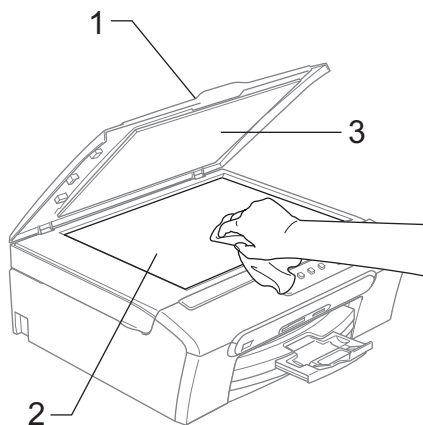
- 4 用柔软的抹布擦拭纸盒内外的灰尘。



- 5 合上纸盒盖并慢慢将纸盒完全推入设备。

清洁平板扫描器

- 1 抬起原稿盖(1)。用一块柔软的蘸有异丙醇的无绒抹布清洁平板扫描器(2)和白色塑料条(3)。



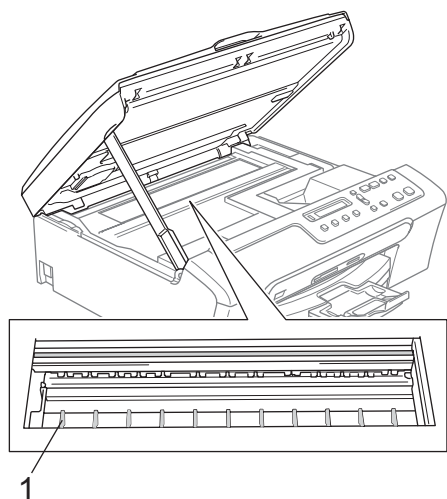
清洁设备打印机压辊



警告

清洁打印机压辊 (1) 前请将设备从电源插座上断开。

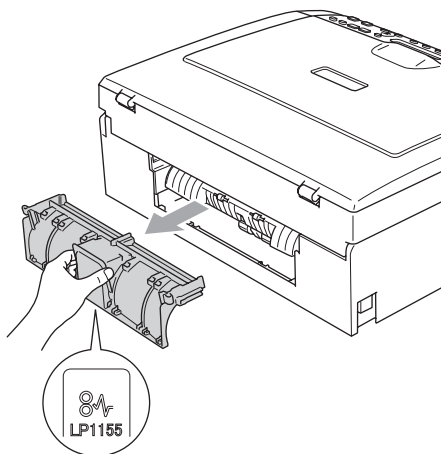
如果墨水溅到打印机压辊上或其周围，请用一块柔软干燥的无绒抹布进行清洁。



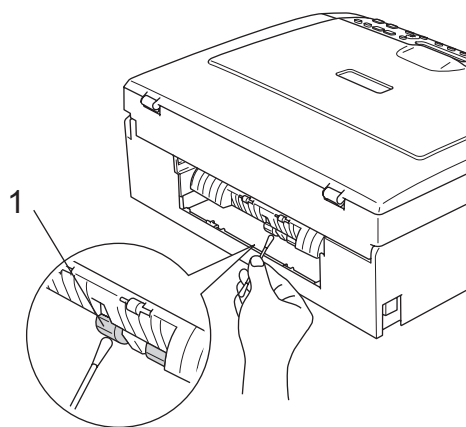
- 1 清洁设备的打印机压辊 (1)。

清洁进纸辊

- 1 将纸盒从设备中完全拉出。
- 2 将设备从电源插座上断开并移除卡纸清除盖。



- 3 用蘸有异丙醇的棉签清洁进纸辊 (1)。



- 4 重新合上卡纸清除盖。
确保正确安装了卡纸清除盖。
- 5 慢慢将纸盒完全推入设备。
- 6 重新连接电源。

清洗打印头

为保证良好的打印质量，设备将定期清洗打印头。可根据需要手动启动清洗过程。

若打印页的文本或图形上出现水平线条，请清洗打印头。可仅清洗黑色或同时清洗三种颜色（黄色/青色/品红色）或同时清洗四种色彩。

清洗打印头会消耗墨水。过于频繁地清洗将浪费不必要的墨水。

注意

请勿触碰打印头喷嘴。触碰打印头喷嘴可能会对设备造成永久损坏，由此造成的损坏不在保修范围之内。

- 1 按**墨水管理**键。
- 2 按 **▲** 或 **▼** 键选择清洗。
按 **OK** 键。
- 3 按 **▲** 或 **▼** 键选择黑色、彩色或全部。
按 **OK** 键。
设备将清洗打印头。当清洗结束后，设备将自动返回到待机模式。

注释

如果您清洗打印头超过五次，但打印质量仍未改善，请致电 Brother 客服中心。

检查打印质量

如果打印输出上有褪色或带有条纹的色彩，可能有部分喷嘴堵塞。可通过打印打印质量测试页进行检查并查看喷嘴。

- 1 按**墨水管理**键。
- 2 按 **▲** 或 **▼** 键选择打印测试页。
按 **OK** 键。
- 3 按 **▲** 或 **▼** 键选择打印质量。
按 **OK** 键。
- 4 按**启用彩色**键。
设备开始打印打印质量测试页。
- 5 检查页面上四种色块的质量。

质量是否良好？

▲ 是 **▼** 否

- 6 根据打印质量测试页，选择以下一种操作：
 - 若所有线条都清晰可见，请按 **▲** 键选择是，并转到步骤 10。
 - 若看到如下所示的缺失短线条，按 **▼** 键选择否。

清晰



缺失



- 7 液晶显示屏将询问黑色和三种彩色的打印质量是否良好。

黑色是否良好？

▲ 是 **▼** 否

按 **▲** 键（是）或 **▼** 键（否）。

- 8 液晶显示屏将询问是否要开始清洗。

开始清洗？

▲ 是 **▼** 否

按 **▲** 键（是）。
设备将清洗打印头。

9 清洗结束后，按**启用彩色键**。
设备再次开始打印打印质量测试页，然后转到步骤 ⑤。

10 按**停止 / 退出键**。
若您重复五次以上清洗过程，但打印质量测试页上仍有缺失短线条，请根据缺失短线条的颜色更换新的墨盒。并再次打印打印质量测试页。
若问题仍然存在，请为新墨盒重复清洗和测试打印步骤至少五次。若短线条仍然缺失，请致电 Brother 客服中心。

！ 注意

请勿触碰打印头。触碰打印头可能会对设备造成永久损坏，由此造成的损坏不在保修范围之内。

📝 注释



当打印头喷嘴堵塞时，打印样页将如上图显示。

清洗打印头喷嘴后，水平线条将消失。

检查打印对齐

若运输设备后打印文本有污点或图像褪色，可能需要调节打印对齐。

- 1 按**墨水管理键**。
- 2 按 **▲** 或 **▼** 键选择打印测试页。
按 **OK** 键。
- 3 按 **▲** 或 **▼** 键选择对齐。
按 **OK** 键。
- 4 按**启用黑白键**或**启用彩色键**。
设备开始打印对齐测试页。

对齐是否良好?

▲是 **▼**否

- 5 查看在 600 dpi 与 1200 dpi 时测试打印出的 5 号样页是否与 0 号样页最匹配。
 - 若 600 dpi 和 1200 dpi 的 5 号样页最为匹配，按 **▲** 键（是）结束对齐检查，然后转到步骤 ⑧。
 - 若其他打印样页比 600 dpi 或 1200 dpi 更匹配，按 **▼** 键（否）选择。

- 6 对于 600 dpi，按 **▲** 或 **▼** 键选择与 0 号样页最为匹配的打印测试样页号（1 - 8 号）。

600dpi 调整

选择最佳 #5

按 **OK** 键。

- 7 对于 1200 dpi 分辨率下，按 **▲** 或 **▼** 键选择与 0 号样页最为匹配的打印测试样页号（1 - 8 号）。

1200dpi 调整

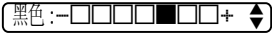
选择最佳 #5

按 **OK** 键。

- 8 按**停止 / 退出键**。

检查墨水容量

可检查墨盒中的墨水容量。

- 1 按**墨水管理**键。
- 2 按 **▲** 或 **▼** 键选择墨水容量。
按 **OK** 键。
液晶显示屏显示墨水容量。

- 3 按 **▲** 或 **▼** 键选择要检查的颜色。
- 4 按**停止 / 退出**键。



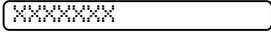
注释

可从计算机中检查墨水容量。(请参见随机光盘上软件使用说明书中适用于 Windows® 的**打印**或适用于 Macintosh® 的**打印和传真**)

设备信息

检查序列号

可在液晶显示屏上看到设备的序列号。

- 1 按**功能**键。
- 2 按 **▲** 或 **▼** 键选择 4. 设备信息。
按 **OK** 键。
- 3 按 **▲** 或 **▼** 键选择 1. 序列号。
按 **OK** 键。

- 4 按**停止 / 退出**键。

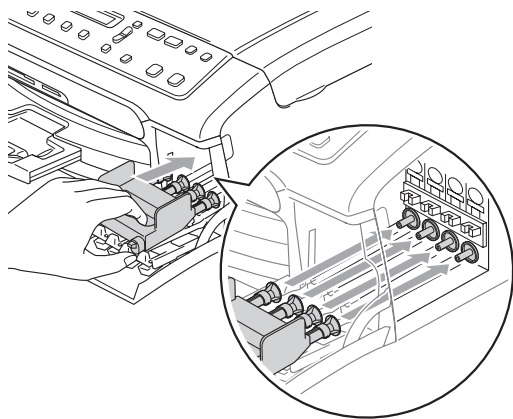
包装和运输设备

运输设备时，使用设备原包装材料。未正确包装设备而导致的任何损坏不在保修范围之内。

！ 注意

打印作业后，确保设备打印头“暂停”打印。断开设备电源前请仔细辨听以确保所有机械噪音都停止。否则可能会导致设备出现打印问题和打印头损坏。

- 1 打开墨盒盖。
- 2 将锁定释放杆拉下并取出所有的墨盒。（请参见第 55 页上的 [更换墨盒](#)）
- 3 安装黄色保护部件，抬起锁定释放杆并将其向前推动直至其卡入到位，然后合上墨盒盖。

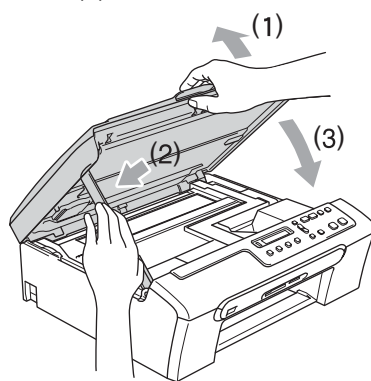


！ 注意

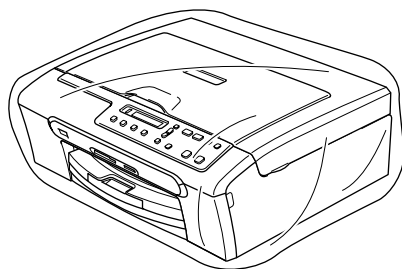
若黄色保护部件丢失，请勿在装运前及运输过程中取出墨盒。运输设备时，必须在墨盒填充座上放置黄色保护部件或墨盒。否则在运输过程中将损坏您的设备，由此造成的损坏不在保修范围之内。

- 4 将设备电源断开。

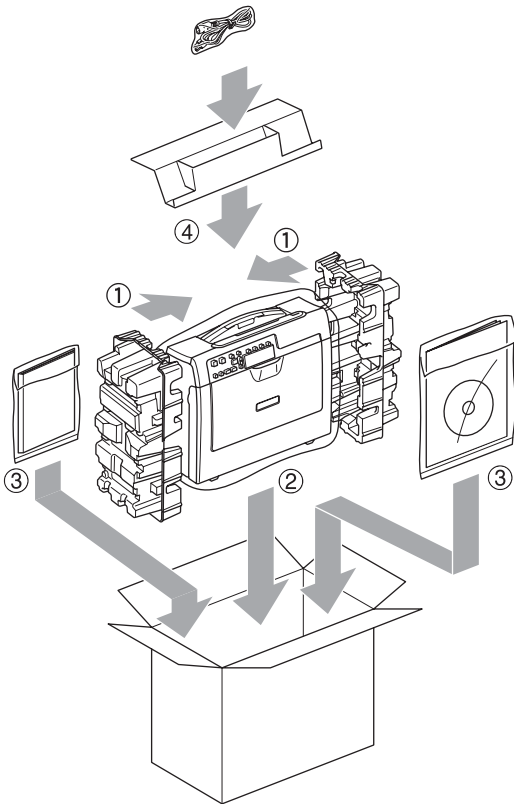
- 5 双手握住设备两侧的塑料把手，抬起扫描器盖板直至其安全卡位至打开位置，然后将接口电缆从设备断开。若连接了接口电缆，将其从设备中断开。
- 6 抬起扫描器盖板松开锁定杆 (1)。轻轻按下扫描器盖板支撑杆 (2)，然后合上扫描器盖板 (3)。



- 7 将设备装入塑料包装袋中，然后放入带有原包装材料的原装硬纸盒中。



- 8 如下图所示将组件放入原装纸箱。请勿将用过的墨盒单独装入纸箱。



- 9 合上纸箱并将其封口。

屏幕编程


该设备使用方便，使用菜单键可在液晶显示屏上进行屏幕编程。友好界面编程帮助您充分利用设备提供的所有菜单选项。

由于可以在液晶显示屏的提示下进行操作，因此，我们设计了逐步的屏幕提示，以帮助您更好地设置设备。您只需按照屏幕提示进行操作，便能完成菜单选项和程序选项的设置。

菜单表

使用第 66 页上的菜单表即可设置您的设备。其中列出了菜单选项和程序选项。

菜单键

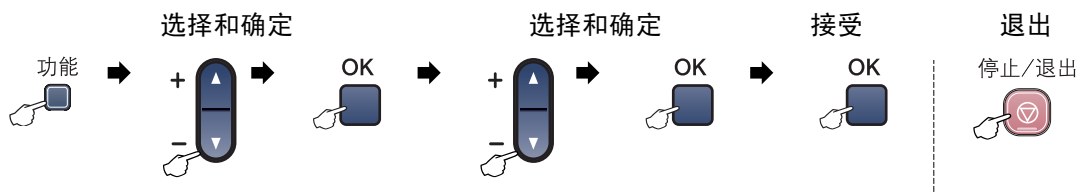
	
功能 	访问功能菜单。
+  -	在当前级的菜单中滚动浏览。
OK 	转到下一级菜单。 接受一个选项。
停止/退出 	退出菜单。


进入菜单模式：


- 1 按**功能**键。
- 2 选择一个选项。
按▲或▼键在每级菜单中快速地滚动浏览以选择所需选项。
- 3 当液晶显示屏上出现选项时，按**OK**键。
液晶显示屏上将显示下一级菜单。
- 4 按▲或▼键滚动到下一个菜单选项。
- 5 按**OK**键。
当完成了一个选项的设定后，液晶显示屏上将显示接受。

菜单表

菜单表帮助您了解菜单选项和设备程序中的选项。以粗体显示并带有 * 号的是出厂设置。



主菜单	子菜单	菜单选项	选项	说明	页码
1. 复印	1. 纸张类型	—	普通纸 * 喷墨专用纸 Brother 照片纸 其它照片纸 透明胶片	设定纸盒中所用纸张的类型。	21
	2. 纸张尺寸	—	Letter Legal A4* A5 10x15cm	设定纸盒中所用纸张的尺寸。	22
	3. 质量	—	快速 正常 * 最佳	选择符合原稿类型的复印分辨率。	18
	4. 亮度	—	-□□□□■+ -□□□■□+ -□□■□□+* -□■□□□+ -■□□□□+	调节复印件的亮度。	20
	5. 对比度	—	-□□□□■+ -□□□■□+ -□□■□□+* -□■□□□+ -■□□□□+	调节复印件的对比度。	21
 以粗体显示并带有 * 号的是出厂设置。					

主菜单	子菜单	菜单选项	选项	说明	页码
1. 复印 (续)	6. 色彩调整	1. 红	红：-□□□□■+ 红：-□□□■□+ 红 ：-□□■□□+* 红：-□■□□□+ 红：-■□□□□+	调节复印件中的红色总量。	21
		2. 绿	绿：-□□□□■+ 绿：-□□□■□+ 绿 ：-□□■□□+* 绿：-□■□□□+ 绿：-■□□□□+	调节复印件中的绿色总量。	
		3. 蓝	蓝：-□□□□■+ 蓝：-□□□■□+ 蓝 ：-□□■□□+* 蓝：-□■□□□+ 蓝：-■□□□□+	调节复印件中的蓝色总量。	
2. 图像捕捉	1. 打印质量	—	正常 照片*	选择打印质量。	28
	2. 纸张类型	—	普通纸 喷墨专用纸 Brother 照片纸 其它照片纸*	选择纸张类型。	28
	3. 纸张尺寸	—	Letter A4 10x15cm* 13x18cm	选择纸张尺寸。	29
 以粗体显示并带有 * 号的是出厂设置。					

主菜单	子菜单	菜单选项	选项	说明	页码
2. 图像捕捉 (续)	4. 打印尺寸	—	10×8cm 13×9cm 15×10cm 18×13cm 20×15cm 最大尺寸*	选择打印尺寸。(在纸张尺寸菜单中选择了 A4 或 Letter 将出现该项)	29
	5. 亮度	—	-□□□□■+ -□□□■□+ -□□■□□+* -□■□□□+ -■□□□□+	调节亮度。	29
	6. 对比度	—	-□□□□■+ -□□□■□+ -□□■□□+* -□■□□□+ -■□□□□+	调节对比度。	29
	7. 色彩增强	增强：开 增强：关*	1. 白平衡 -□□□□■+ -□□□■□+ -□□■□□+* -□■□□□+ -■□□□□+ 2. 清晰度 -□□□□■+ -□□□■□+ -□□■□□+* -□■□□□+ -■□□□□+ 3. 色彩浓度 -□□□□■+ -□□□■□+ -□□■□□+* -□■□□□+ -■□□□□+	调节白色区域的色调。 增强图像细节清晰度。 调节图像的色彩总量。	29



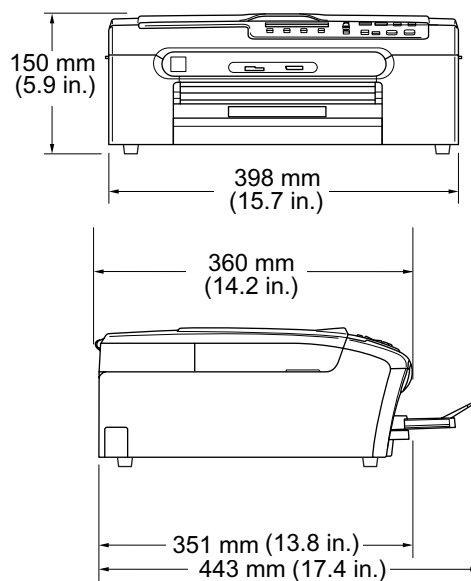
以粗体显示并带有 * 号的是出厂设置。

主菜单	子菜单	菜单选项	选项	说明	页码	
2. 图像捕捉 (续)	8. 剪切	—	开 * 关	剪切图像周围的空白处以适合纸张尺寸或打印尺寸。如果想打印整个图像或避免不必要的剪切, 请将此功能关闭。	30	
	9. 满幅打印	—	开 * 关	此功能可将打印区域扩展到纸张边缘。	31	
	0. 扫描到介质卡	1. 质量	黑白 200×100 dpi 黑白 200 dpi 彩色 150 dpi* 彩色 300 dpi 彩色 600 dpi		选择符合原稿类型的扫描分辨率。	请参见光盘上的软件使用说明书。
			2. 黑白文件类型	TIFF* PDF	为黑白扫描选择默认文件格式。	
3. 彩色文件类型			PDF* JPEG	为彩色扫描选择默认文件格式。		
3. 打印报告	1. 帮助菜单	—	—	可打印这些列表和报告。	6	
	2. 用户设定	—	—			
4. 设备信息	1. 序列号	—	—	可检查设备的序列号。	61	
0. 初始设置	1. 日期 / 时间	—	—	为设备设置日期和时间。	请参见快速安装指南	
	2. 液晶屏对比度	—	浅 深 *	调节液晶显示屏的对比度。	53	
	0. 语言	—	英语 中文 *	可根据您的国家更改液晶显示屏语言。	53	
 以粗体显示并带有 * 号的是出厂设置。						

概述

内存容量	16 MB
纸盒	100 页 [80 克 / 平方米 (20 lb)]
打印机类型	喷墨打印机
打印方式	黑色: 94×1 压电喷嘴 彩色: 94×3 压电喷嘴
LCD (液晶显示屏)	10 个汉字 (20 个字符) ×1 行
电源	AC 220-240V 50/60Hz
耗电量	节电模式: 平均 4W 待机时: 平均 6W 运行时: 平均 20W

尺寸



重量

7.1 千克 (15.6 lb)

噪音

运行时：少于 (含) 50db ¹

温度

运行时：10 — 35° C (50° F — 95° F)

最佳打印质量：20 — 33° C (68° F — 91° F)

湿度

运行时：20%-80% (不结霜)

最佳打印质量：20%-80% (不结霜)

¹ 这取决于打印环境。

打印介质

纸张输入

纸盒

■ 纸张类型:

普通纸、喷墨专用纸（涂层纸）、照片纸²、透明胶片^{1 2}和信封

■ 纸张尺寸:

Letter、Legal、Executive、A4、A5、A6、JIS B5、信封（商业号 10、DL、C5、Monarch、JE4）、照片纸、索引卡片和明信片³。

更多详情，请参见第 11 页上的*纸张重量，厚度和容量*。

■ 纸盒最大容量: 约 100 张 [80 克 / 平方米 (20 lb)] 普通纸

最多 50 张 A4 普通纸（正面向上打印输出到出纸托架）²

纸张输出

¹ 喷墨打印时，仅使用推荐的透明胶片。

² 对于照片纸和透明胶片，我们建议打印纸张从设备中输出后立即从出纸托架上拿走以避免弄脏打印件。

³ 请参见第 10 页上的*用于每项操作的纸张类型和尺寸*。

复印

彩色 / 黑白	是 / 是
原稿尺寸	平板扫描器宽度：最宽 216 毫米（8.5 英寸） 平板扫描器长度：最长 297 毫米（11.7 英寸）
复印速度	黑白：最多 18 页 / 分（A4 纸） ¹ 彩色：最多 16 页 / 分（A4 纸） ¹
多份复印	最多堆叠 99 页
放大 / 缩小	25%-400%（以 1% 单位增加或减少）
分辨率	（黑白） <ul style="list-style-type: none">■ 最大可扫描 600×1200 dpi■ 最大可打印 1200×1200 dpi （彩色） <ul style="list-style-type: none">■ 最大可扫描 600×1200 dpi■ 最大可打印 600×1200 dpi

¹ 基于 Brother 标准样式。（快速模式 / 堆叠复印）复印速度随原稿复杂性的不同而不同。

图像捕捉中心™

可用介质

CompactFlash® 1.0 版本
(仅类型 1)
(与 Microdrive™ 不兼容)
(不支持 Compact I/O 卡如 Compact LAN 卡和 Compact Modem 卡)
Memory Stick®
Memory Stick Pro™
(MagicGate™ 中的音乐数据不可用)
MultiMediaCard™
Secure Digital™
xD-Picture Card™¹

文件扩展名

(介质格式)
(图像格式)

DPOF、EXIF、DCF
照片打印: JPEG²
扫描到介质卡: JPEG、PDF (彩色)
TIFF、PDF (黑白)

文件数量

介质卡最多可储存 999 个文件

文件夹

文件必须放置在介质卡的第三层文件夹中。

满幅打印

Letter、A4、照片纸³

¹ 从 16MB 到 512MB 的 xD-Picture Card™ 普通介质卡
从 256MB 到 1GB 的 M 型 xD-Picture Card™
从 256MB 到 1GB 的 H 型 xD-Picture Card™

² 不支持 Progressive JPEG 格式。

³ 请参见第 10 页上的*用于每项操作的纸张类型和尺寸*。

PictBridge

兼容性

支持照相机影像机器工业会标准 CIPA DC-001。
请访问 http://www.cipa.jp/pictbridge/index_c.html 获取更多信息。

接口

PictBridge (USB) 端口

扫描器

彩色 / 黑白	是 / 是
TWAIN 适用	是 (Windows® 98/98SE/Me/2000 专业版 /XP) Mac OS® X 10.2.4 或更高版本
WIA 适用	是 (Windows® XP)
色彩深度	36 位彩色处理 (输入) 24 位彩色处理 (输出) (实际输入: 30 位彩色 / 实际输出: 24 位彩色)
分辨率	最高分辨率 19200×19200 dpi (插值) ¹ 最高分辨率 600×2400 dpi (光学)
扫描速度	彩色: 最快 6.02 秒 黑白: 最快 3.82 秒 (A4 尺寸 100×100 dpi)
原稿尺寸	平板扫描器宽度: 最宽 215.9 毫米 (8.5 英寸) 平板扫描器长度: 最长 297 毫米 (11.7 英寸)
扫描宽度	210 毫米 (8.26 英寸)
灰度级别	256 级

¹ 使用 WIA 驱动程序在 Windows® XP 下最大扫描分辨率可达 1200×1200 dpi (使用 Brother 扫描实用程序时, 分辨率可高达 19200×19200 dpi)

打印机

打印机驱动程序	支持 Brother 本地压缩模式和双向功能的 Windows® 98/98SE/Me/2000 专业版 /XP/Windows-XP 专业版 x64 版本驱动程序 Brother 墨水驱动程序 适用于 Mac OS® X 10.2.4 或更高版本
分辨率	最高分辨率 1200 × 6000 dpi ¹ 1200 × 2400 dpi 1200 × 1200 dpi 600 × 600 dpi 600 × 300 dpi 600 × 150 dpi
打印速度	最快 25 页 / 分钟（黑白） ² 最快 20 页 / 分钟（彩色） ²
打印宽度	204 毫米（209.6 毫米） ³
基于磁盘的字体	35 种 TrueType 字体
满幅打印	Letter、A4、A6、照片纸、索引卡片、明信片 ⁴

¹ 输出图像的质量取决于很多因素，不仅限于输入图像分辨率、质量和打印介质。

² 基于 Brother 标准样式。
草稿模式中的 A4 尺寸。

³ 当将满幅打印功能设定为开时。

⁴ 请参见第 10 页上的 *用于每项操作的纸张类型和尺寸*。

接口

USB 不长于 2.0 米（6 英尺）的 USB 2.0 接口电缆。^{1 2}

- ¹ 您的设备有一个全速 USB2.0 接口。此接口与全速 USB2.0 兼容，但是，它的最大数据传输速度为 12Mbps。设备也能够和有 USB1.1 接口的计算机连接。
- ² Macintosh[®] 操作系统环境下，不支持第三方 USB 端口。

计算机要求

最低系统要求和所支持的计算机软件功能								
计算机平台和操作系统版本		支持的计算机软件功能	计算机接口	处理器最低速度	最低 RAM	推荐 RAM	可用硬盘空间	
							驱动程序	应用程序
Windows® 操作系统 ¹	98, 98SE	打印、扫描、可移动磁盘 ³	USB	Intel® Pentium® II 或同等处理器	32 MB	128 MB	120 MB	130 MB
	Me				64 MB	256 MB		
	2000 专业版				128 MB	256 MB	170 MB	220 MB
	XP 家庭版			AMD Opteron™ AMD Athlon™64 包括 Intel® EM64T 的 Intel® Xeon™ 包括 Intel® EM64T 的 Intel® Pentium™ 4	256 MB	512 MB	170 MB	220 MB
	XP 专业版							
XP 专业版 x64 版								
Apple® Macintosh® 操作系统	OS X 10.2.4 或更高版本	打印、扫描、可移动磁盘 ³	USB ²	PowerPC G3 350MHz ⁴	128 MB	256 MB	80 MB	200 MB
¹ Microsoft® Internet Explore 5 或更高版本 ² 不支持第三方 USB 端口。 ³ 可移动磁盘是图像捕捉中心™ 的一个功能。 ⁴ 计算机电源 G3/G4/G5, Intel Core Solo/Duo。				关于最新驱动程序的更新, 请访问在 http://solutions.brother.com 上的 Brother Solutions Center (Brother 解决方案中心)				

耗材

墨水

墨盒使用寿命

设备使用与打印头组件分离的独立黑色、黄色、青色和品红色墨盒。

更换墨盒

黑色 - 以 5% 的覆盖率大约可打印 500 页

黄色、青色和品红色 - 以 5% 的覆盖率大约可打印 400 页

- 第一次安装墨盒，设备将使用少量墨水填充和灌装墨水供给管以获得高质量的打印输出。此过程仅进行一次。使用下列墨盒您可以打印特定的页数。
- 以上数值表明新墨盒安装后，在正常模式下以 600 x 600dpi 的分辨率连续打印。
- 一个墨盒可打印的页数取决于您使用设备的频率和每次打印的页数。
- 设备将自动周期性清洗打印头组件，此过程将消耗少量墨水。
- 当设备识别墨盒已空时，仍可能有少量墨水残余，用以防止因空气进入使墨水变干而损坏打印头组件。

更换耗材

< 黑色 > LC960BK、< 黄色 > LC960Y、< 青色 > LC960C、< 品红色 > LC960M

亮度

更改亮度使图像变亮或变暗。

对比度

对较深或较浅的原稿进行补偿，使较深的复印件变浅，或使较浅的复印件变深。

灰度级别

复印和扫描时的有效灰度色调。

帮助菜单

一份完整的菜单表打印输出，当手边没有使用说明书时您可使用帮助菜单对设备进行设定。

LCD（液晶显示屏）

设备上的显示屏幕，当对设备进行操作时在屏幕上显示交互式信息，当设备闲置时显示日期和时间。

菜单模式

用以更改设备中设置的程序模式。

OCR（光学字符识别）

随机捆绑的带有 OCR 的或 Presto!® PageManager® 软件应用程序，可将文本中的图像转化为可编辑的文本。

图像捕捉中心™

可从数码照相机的介质卡中以高分辨率打印出照片质量的数码照片。

PictBridge

可从数码照相机中直接以高分辨率打印出照片质量的数码照片。

扫描

将原稿的电子图像传送到计算机中的过程。

临时设置

为复印选择某些临时设置而不用更改设备的默认设置。

用户设定

打印出的报告显示了设备的当前设置。

F

索引

A

Apple® Macintosh®
请参见光盘上的软件使用说明书

B

报告

帮助菜单 6
如何打印 6
用户设定 6

帮助

菜单表 64
液晶显示屏信息 64
使用菜单键 64

C

菜单表 64

ControlCenter

请参见光盘上的软件使用说明书

操作面板概述 4

D

打印

报告 6
驱动程序 76
区域 15
分辨率 76
技术规格 76
卡纸 53
提高质量 59
问题 48

F

分辨率

打印 76
复印 73
扫描 75

复印

多份复印 17
单张 17
放大 / 缩小 18
复印选项 17
复印质量键 18

键 17
色彩调整 21
纸张 21
复印选项键（复印）
纸张类型 21
纸张尺寸 22

G

故障排除 48

如果有问题出现

图像捕捉中心™ 50

打印质量 59

检查墨水容量 61

卡纸 53

屏幕上的错误信息 51

如果有问题出现

复印 50

软件 50

扫描 50

打印 48

H

耗材 79

灰度级别 75

L

临时复印设置 17

M

Macintosh®

请参见光盘上的软件使用说明书

墨盒

更换 55

检查墨水容量 61

墨点计数器 55

模式，进入

扫描 4

图像捕捉 4

P

PictBridge

DPOF 打印 35

Q

清洁	
打印机压辊	58
打印头	59
进纸辊	58
扫描器	57

R

日常维护	55
------------	----

S

设定设备	64
扫描	
请参见光盘上的软件使用说明书	
缩小	
复印的图像	18

T

图像捕捉中心™	
CompactFlash®	24
从计算机上	
请参见光盘上的软件使用说明书	
DPOF 打印	28
打印索引	26
打印设置	
对比度	29
亮度	29
色彩增强	29
质量	28
纸张类型和尺寸	29
纸张类型和纸张尺寸及打印尺寸	28
打印图像	27
剪切	30
技术规格	74
Memory Stick Pro™	24
Memory Stick®	24
满幅打印	31
MultiMediaCard™	24
SecureDigital™	24
扫描到介质卡	31
xD-Picture Card™	24

W

Windows®	
请参见光盘上的软件使用说明书	

X

信封	13
----------	----

Y

液晶显示屏 (LCD)	
帮助菜单	6
对比度	53
语言	53
液晶显示屏上的错误信息	51
墨水将用尽	51
内存已满	52
无法初始化	51
无法打印	52
无法扫描	52
无进纸	51
无法更换	51
无法清洁	51
墨水用尽	51
运输设备	62

Z

重要安全说明	44
纸张	8, 72
尺寸	10
类型	10
纸盒容量	11
装入	12

产品中有毒有害物质或元素的名称及含量

型号	有毒有害物质或元素					
DCP-130C, DCP-330C, DCP-540CN FAX-2480C, MFC-240C MFC-440CN, MFC-665CW	铅	汞	镉	六价铬	多溴联苯	多溴二苯醚
部件名称	(Pb)	(Hg)	(Cd)	(Cr(VI))	(PBB)	(PBDE)
自动进稿器单元 (DCP-130C, DCP-330C) 以外	×	○	○	○	○	○
扫描器	×	○	○	○	○	○
引擎	×	○	○	○	○	○
墨水盒包装盒	×	○	○	○	○	○
喷墨头	×	○	○	○	○	○
纸盒	○	○	○	○	○	○
菊花轮	×	○	○	○	○	○
标签	○	○	○	○	○	○
面板	×	○	○	○	○	○
主电路板	×	○	○	○	○	○
MJ 电路板 (DCP-130C, DCP-330C, DCP-540CN) 以外	×	○	○	○	○	○
电源供应板	×	○	○	○	○	○
听筒组件 仅限 (FAX-2480C, MFC-665CW)	×	○	○	○	○	○
选项	×	○	○	○	○	○
附件	○	○	○	○	○	○
包装材料	○	○	○	○	○	○
备注: ○: 表示该有毒有害物质在该部件所有均质材料中的含量均在 SJ/T11363-2006 标准规定的限量要求以下。 ×: 表示该有毒有害物质至少在该部件的某一均质材料中的含量超出 SJ/T11363-2006 标准规定的限量要求。 (由于技术或经济的原因暂时无法实现替代或减量化)						

brother[®]

请访问我们的网站
<http://www.brother-cn.net>

CHN