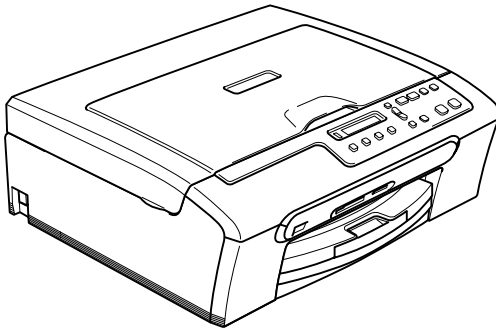


brother®

# PŘÍRUČKA UŽIVATELE

DCP-130C



CE

# Prohlášení o shodě EC v rámci směrnice R & TTE



## EC Declaration of Conformity

### Manufacturer

Brother Industries, Ltd.  
15-1, Naeshiro-cho, Mizuho-ku, Nagoya 467-8561, Japan

### Plant

Brother Industries (Shen Zhen) Ltd  
G02414-1, Bao Chang Li Bonded Transportation Industrial Park,  
Bao Long Industrial Estate, Longgang, Shenzhen, China

Herewith declare that:

Products description : Copier Printer  
Model Name : DCP-130C

are in conformity with provisions of the Directives applied : Low Voltage Directive 73/23/EEC (as amended by 93/68/EEC) and the Electromagnetic Compatibility Directive 89/336/EEC (as amended by 91/263/EEC and 92/31/EEC and 93/68/EEC).

Standards applied :

Harmonized : Safety EN60950-1:2001+A11:2004

EMC EN55022: 1998 +A1: 2000 +A2: 2003 Class B  
EN55024: 1998 +A1: 2001 +A2: 2003  
EN61000-3-2: 2000  
EN61000-3-3: 1995 +A1: 2001

Year in which CE marking was first affixed : 2006

Issued by : Brother Industries, Ltd.

Date : 28th April, 2006

Place : Nagoya, Japan

Signature :

Takashi Maeda  
Manager  
Quality Management Group  
Quality Management Dept.  
Information & Document Company

# Prohlášení o shodě EU

## Výrobce

Brother Industries, Ltd.

15-1, Naeshiro-cho, Mizuho-ku, Nagoya 467-8561, Japonsko

## Závod

Brother Industries (Shen Zhen) Ltd

G02414-1, Bao Chang Li Bonded Transportation Industrial Park,

Bao Lung Industrial Estate, Longgang, Shenzhen, Čína

Tímto prohlašuje:

Popis výrobku: : Tiskárna s kopírkou

Název modelu: : DCP-130C

je v souladu s nařízeními směrnic platných pro: Směrnice o nízkém napětí 73/23/EEC (s dodatkem 93/68/EEC) a směrnice o elektromagnetické kompatibilitě 89/336/EEC (s dodatkem 91/263/EEC a 92/31/EEC a 93/68/EEC).

Platné normy :

Harmonizované : Bezpečnost : EN60950-1: 2001 +A11: 2004

Elektromagnetická : EN55022: 1998 +A1: 2000 +A2: 2003 Třída B  
kompatibilita

EN55024: 1998 +A1: 2001 +A2:2003

EN61000-3-2: 2000

EN61000-3-3: 1995 +A1: 2001

Rok prvního použití označení CE: 2006

Vydal : Brother Industries, Ltd.

Datum : 28. dubna 2006

Místo : Nagoya, Japonsko

# Obsah

## Oddíl I Obecné

### 1 Obecné informace

---

Používání dokumentace .....	2
Symboly a konvence použité v dokumentaci.....	2
Popis ovládacího panelu.....	3
Signalizace výstražného světelného indikátoru.....	4
Tisk zpráv .....	5

### 2 Vkládání dokumentů a papíru

---

Vkládání dokumentů .....	6
Vkládání papíru, obálek a dalších médií.....	6
Vkládání papíru a dalších médií .....	6

## Oddíl II Kopírování

### 3 Kopírování

---

Kopírování .....	10
Kopírování jedné kopie .....	10
Kopírování více kopií .....	10
Možnosti kopírování.....	10

## Oddíl III Přímý tisk fotografií

### 4 Tisk fotografií z paměťové karty

---

Používání aplikace PhotoCapture Center™ .....	12
Používání paměťových karet.....	12
Tisk z paměťové karty .....	13
Tisk rejstříku miniatur .....	14
Tisk snímků .....	14
Tisk DPOF .....	15

### 5 Tisk fotografií z fotoaparátu s technologií PictBridge

---

Před použitím technologie PictBridge.....	16
Požadavky na technologii PictBridge .....	16

# Oddíl IV    Dodatky

## A    Bezpečnostní směrnice a pokyny

---

Volba umístění .....	18
Bezpečné používání zařízení .....	19
Důležité bezpečnostní pokyny .....	22
DŮLEŽITÉ – pro vaši bezpečnost .....	23
Směrnice EU 2002/96/EC a EN50419 .....	23
Ochranné známky .....	24

## B    Odstraňování problémů a běžná údržba

---

Odstraňování problémů .....	25
Pokud máte s přístrojem problémy .....	25
Chybové zprávy .....	28
Změna jazyka displeje LCD .....	30
Zlepšení zobrazení displeje LCD .....	30
Porucha tisku nebo zaseknutí papíru .....	30
Běžná údržba .....	31
Výměna inkoustových kazet .....	31
Čištění skeneru .....	33
Čištění tiskové hlavy .....	33
Kontrola kvality tisku .....	33
Kontrola zarovnání tisku .....	34
Balení a přeprava zařízení .....	35

## C    Nabídka a funkce

---

Tlačítka nabídky .....	37
------------------------	----

## D    Specifikace

---

Obecné .....	38
Spotřební materiál .....	40

## E    Rejstřík

---



# Obecné

---

<b>Obecné informace</b>	<b>2</b>
<b>Vkládání dokumentů a papíru</b>	<b>6</b>

## Používání dokumentace

Děkujeme vám za zakoupení zařízení Brother! Tato dokumentace vám pomůže toto zařízení maximálně využít.

## Symbole a konvence použité v dokumentaci

V této dokumentaci jsou použity následující symboly a konvence.

<b>Tučné písmo</b>	Tučné písmo identifikuje zvláštní klávesy na ovládacím panelu zařízení.
<i>Kurzíva</i>	Kurzíva zdůrazňuje důležitý bod nebo odkazuje na příbuzné téma.
Courier New	Text v písmu Courier New označuje zprávy na displeji LCD zařízení.



Varování informují uživatele o postupech, které zabraňují možnému zranění osob.



Ikony Nebezpečí úrazu elektrickým proudem varují před možným zásahem elektrickým proudem.



Ikony Vysoká teplota upozorňují na části zařízení, které jsou horké.



Výstrahy informují uživatele o postupech, které je nutno dodržovat nebo se jich vyvarovat, aby se zabránilo možnému poškození zařízení nebo jiného vybavení.

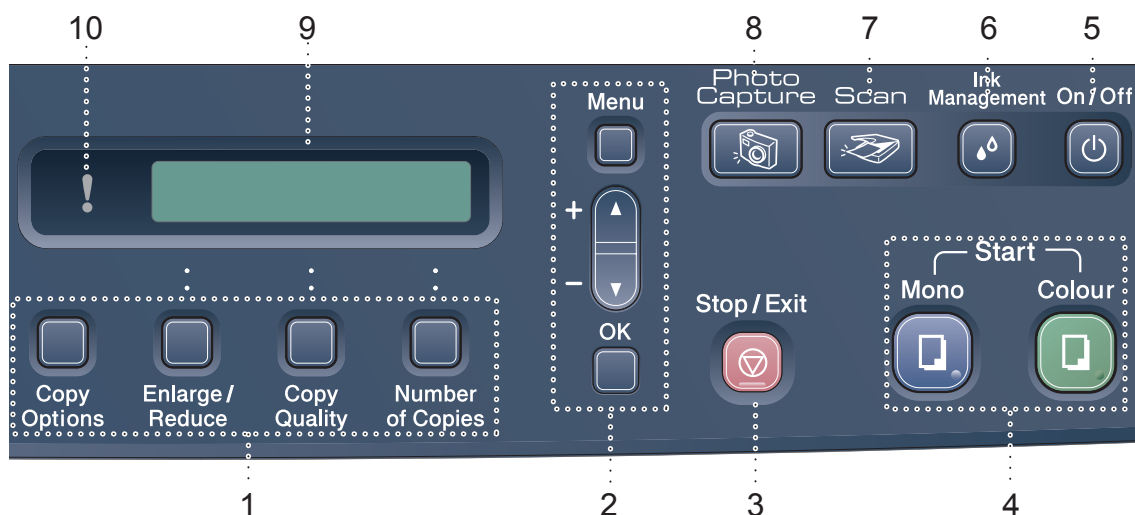


Poznámky uvádějí, jak reagovat na situaci, která může nastat, nebo poskytují tipy o tom, jak aktuální operace spolupracuje s jinými procesy.



Ikony Nesprávné nastavení upozorňují uživatele na postupy, které nejsou se zařízením kompatibilní.

# Popis ovládacího panelu



## 1 Tlačítka kopírování

V režimu kopírování umožňuje dočasně měnit nastavení kopírování.

- **Copy Options (Volby kopírování)**  
Umožňuje snadno a rychle vybírat dočasná nastavení kopírování.
- **Enlarge/Reduce (Zvětšení/Zmenšení)**  
Umožňuje zvětšovat nebo zmenšovat kopie v závislosti na zvoleném poměru.
- **Copy Quality (Kvalita kopírování)**  
Toto tlačítko umožňuje dočasně měnit kvalitu kopíí.
- **Number of Copies (Počet kopií)**  
Toto tlačítko slouží pro nastavení vícenásobných kopií.

## 2 Tlačítka nabídky:

- **Menu**  
Slouží k přístupu do hlavní nabídky.
- **+ ▲ nebo - ▼**  
Stisknutím můžete procházet nabídky a možnosti.
- **OK**  
Slouží k výběru nastavení.

## 3 Stop/Exit (Stop/Konec)

Slouží k ukončení operace nebo ukončení nabídky.

## 4 Spouštěcí tlačítka:

-  **Mono Start (Start Mono)**  
Slouží k zahájení černobílého kopírování. Rovněž umožňuje zahájit skenování (barevné nebo černobílé v závislosti na nastavení skenování v programu ControlCenter).
-  **Colour Start (Start Barva)**  
Slouží k zahájení plno barevného kopírování. Rovněž umožňuje zahájit skenování (barevné nebo černobílé v závislosti na nastavení skenování v programu ControlCenter).

## 5 On/Off (Zapnuto/Vypnuto)

Můžete zapnout nebo vypnout zařízení. Pokud zařízení vypnete, bude pravidelně provádět čištění tiskové hlavy pro zachování kvality tisku.

## 6 Ink Management (Správce inkoustu)

Slouží k čištění tiskové hlavy, kontrole kvality tisku a zjištění dostupného množství inkoustu.

## 7 Scan (Sken)

Slouží ke vstupu do režimu skenování.

## 8 PhotoCapture (Fotocapture)

Slouží ke vstupu do režimu PhotoCapture Center™.



**9 LCD (displej z tekutých krystalů)**

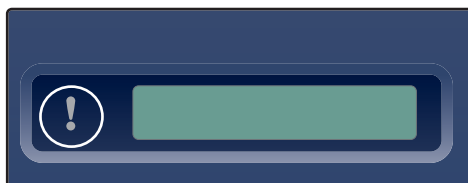
Zobrazuje zprávy na obrazovce pro nastavení a používání zařízení.

**10 ! Warning LED****(Výstražný světelný indikátor)**

Svítil červeně, když se na displeji LCD zobrazí chyba nebo důležitá zpráva o stavu.

## Signalizace výstražného světelného indikátoru

Stavový světelný indikátor (světelná dioda) ukazuje stav DCP. Když se zařízení nepoužívá, na displeji LCD je zobrazen aktuální stav zařízení.



Světelný indikátor	Stav DCP	Popis
! (nežluté) Nesvítil	Připraveno	Zařízení DCP je připraveno k používání.
! (červené) Červená	Otevřený kryt	Je otevřený kryt. Zavřete kryt. (Viz <i>Chybové zprávy</i> na straně 28.)
	Není inkoust	Vyměňte inkoustovou kazetu za novou. (Viz <i>Výměna inkoustových kazet</i> na straně 31.)
	Chyba papíru	Vložte papír do zásobníku nebo odstraňte uvíznutý papír. Zkontrolujte zprávu na displeji LCD. (Viz <i>Odstraňování problémů a běžná údržba</i> na straně 25.)
	Další zprávy	Zkontrolujte zprávu na displeji LCD. (Viz <i>Odstraňování problémů a běžná údržba</i> na straně 25.)

## Tisk zpráv

---

K dispozici jsou následující zprávy:

- Napoveda
- Konfigurace

### Tisk zprávy

- 1 Stiskněte tlačítko **Menu**.
- 2 Stisknutím tlačítka ▲ nebo ▼ zvolte možnost 3. **Tisk hlasení**.  
Stiskněte tlačítko **OK**.
- 3 Stisknutím tlačítka ▲ nebo ▼ zvolte požadovanou zprávu.  
Stiskněte tlačítko **OK**.
- 4 Stiskněte tlačítko **Mono Start (Start Mono)**.

# 2

## Vkládání dokumentů a papíru

### Vkládání dokumentů

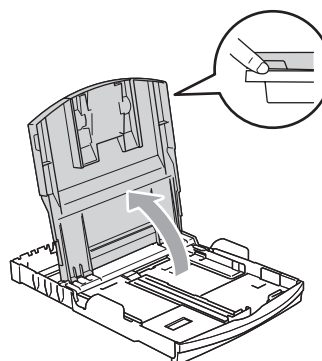
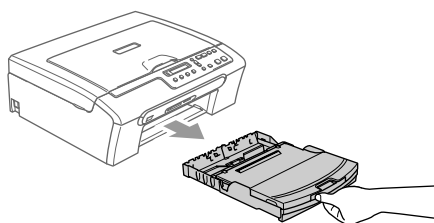
Můžete kopírovat a skenovat ze skla skeneru.

### Vkládání papíru, obálek a dalších médií

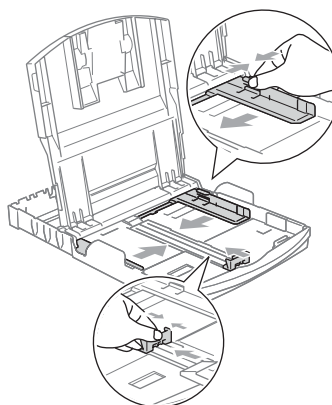
#### Vkládání papíru a dalších médií

---

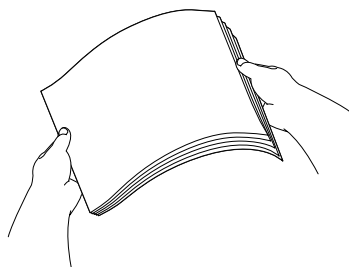
1



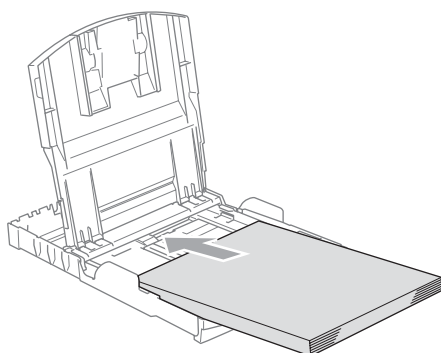
2



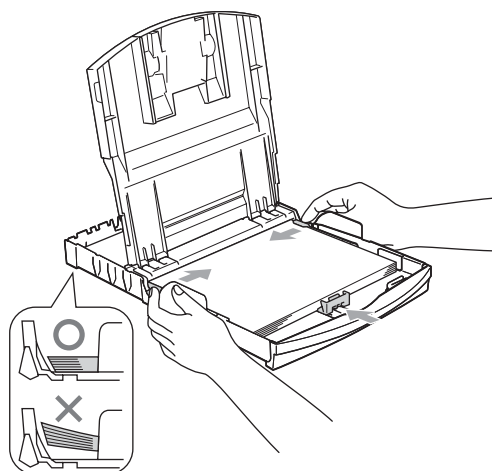
3



4 Zkontrolujte, zda papír leží v zásobníku naplocho.



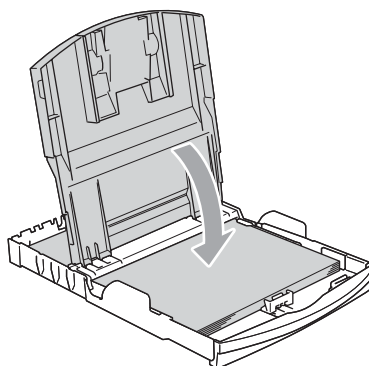
5 Oběma rukama opatrně nastavte boční vodítka papíru a vymezovač délky papíru.



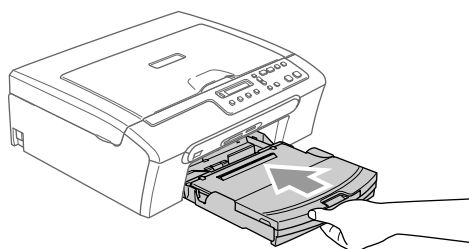
**Poznámka**

Nezasunujte papír příliš hluboko; mohl by se v zadní části zásobníku zvednout a způsobit problémy při podávání.

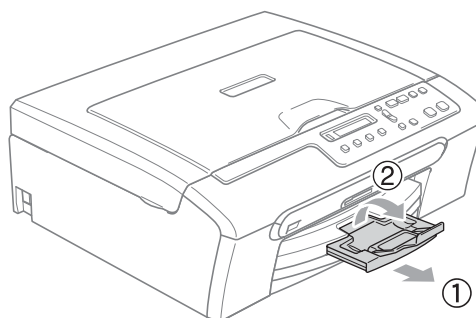
6



7



8







# Kopírování

---

Kopírování

10

## Kopírování

### Kopírování jedné kopie

---

- 1 Vložte dokument.
- 2 Stiskněte **Mono Start (Start Mono)** nebo **Colour Start (Start Barva)**.

### Kopírování více kopií

---

- 1 Vložte dokument.
- 2 Opakovaným stisknutím tlačítka **Number of Copies (Počet kopií)** zobrazte požadovaný počet kopií (až 99).  
Nebo změňte počet kopií stisknutím tlačítka ▲ nebo ▼.
- 3 Stiskněte **Mono Start (Start Mono)** nebo **Colour Start (Start Barva)**.

## Možnosti kopírování

Chcete-li pro další kopii rychle a dočasně změnit nastavení kopírování, použijte tlačítka pro dočasné kopírování. Můžete použít různé kombinace.



Copy  
Options



Enlarge/  
Reduce



Copy  
Quality



Number  
of Copies

60 vteřin po dokončení kopírování se obnoví původní nastavení zařízení.



# Přímý tisk fotografií

---

<b>Tisk fotografií z paměťové karty</b>	<b>12</b>
<b>Tisk fotografií z fotoaparátu s technologií PictBridge</b>	<b>16</b>



# 4

## Tisk fotografií z paměťové karty

### Používání aplikace PhotoCapture Center™

#### Používání paměťových karet



CompactFlash®



Memory Stick®  
Memory Stick Pro™



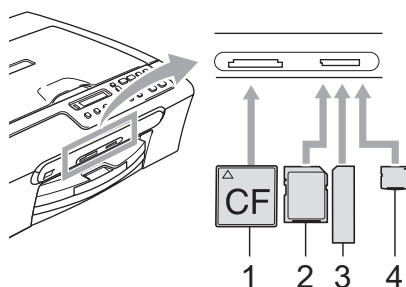
SecureDigital™  
MultiMediaCard™



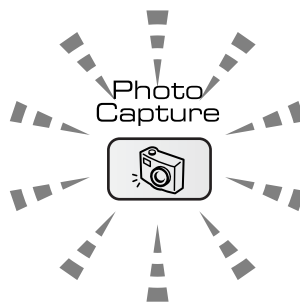
xD-Picture Card™

- Paměťovou kartu miniSD™ lze použít s adaptérem miniSD™.
- Paměťovou kartu Memory Stick Duo™ lze použít s adaptérem Memory Stick Duo™.
- Paměťovou kartu Memory Stick Pro Duo™ lze použít s adaptérem Memory Stick Pro Duo™.
- Adaptéry nejsou s tímto zařízením dodávány. obraťte se na příslušného výrobce adaptérů.

Zcela zasuňte kartu do příslušného slotu.



- 1 CompactFlash®
- 2 SecureDigital™, MultiMediaCard™
- 3 Memory Stick®, Memory Stick Pro™
- 4 xD-Picture Card™



- **Zapnuto**  
Paměťová karta je zasunutá správně.
- **Vypnuto**  
Není zasunutá žádná paměťová karta nebo není zasunutá správně.
- **Bliká**  
Zařízení načítá nebo zapisuje na vloženou paměťovou kartu.

**! UPOZORNĚNÍ**

NEODPOJUJTE napájecí kabel ani NEVYJÍMEJTE paměťovou kartu ze slotu, když zařízení načítá nebo zapisuje na kartu (tlačítko **PhotoCapture (Fotocapture)** bliká). **Dojde ke ztrátě dat nebo k poškození karty.**

Zařízení může najednou načítat pouze jednu paměťovou kartu a proto nezasunujte do slotu více karet.

**Tisk z paměťové karty**

- 1 Zkontrolujte, zda jste vložili paměťovou kartu do správného slotu. Na displeji LCD se zobrazí následující zpráva:
 

C.Flash aktivni

Pro tisk foto...
- 2 Stiskněte tlačítko **PhotoCapture (Fotocapture)**. Pokyny pro tisk DPOF viz *Tisk DPOF* na straně 15.
- 3 Stisknutím tlačítka ▲ nebo ▼ zvolte *Indexovy tisk* a potom stiskněte tlačítko **OK**.
- 4 Stisknutím tlačítka **Colour Start (Start Barva)** začnete tisknout rejstřík. Poznamenejte si číslo snímku, který chcete vytisknout. Viz *Tisk rejstříku miniatur* na straně 14.
- 5 Chcete-li vytisknout snímky, stisknutím tlačítka ▲ nebo ▼ zvolte *Obrazovy tisk* v 3 a potom stiskněte tlačítko **OK**. Viz *Tisk snímků* na straně 14.
- 6 Zadejte číslo snímku a stiskněte tlačítko **OK**.
- 7 Stisknutím tlačítka **Colour Start (Start Barva)** zahajte tisk.

## Tisk rejstříku miniatur



→ No. 1  
DEI.JPG      01.01.2006  
100KB

- 1 Zkontrolujte, zda jste vložili paměťovou kartu do správného slotu. Stiskněte tlačítko

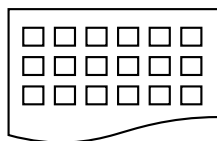
 (**PhotoCapture (Fotocapture)**).

- 2 Stisknutím tlačítka ▲ nebo ▼ zvolte možnost *Indexovy tisk*. Stiskněte tlačítko **OK**.

- 3 Stisknutím tlačítka ▲ nebo ▼ zvolte 6 Obr./Radek nebo 5 Obr./Radek. Stiskněte tlačítko **OK**.



5 Obr./Radek



6 Obr./Radek

- 4 Stisknutím tlačítka **Colour Start (Start Barva)** zahajte tisk.

## Tisk snímků

Aby bylo možné vytisknout individuální snímek, je třeba znát jeho číslo.

- 1 Zkontrolujte, zda jste vložili paměťovou kartu do správného slotu.
- 2 Nejdříve vytiskněte rejstřík. (Viz *Tisk rejstříku miniatur* na straně 14.) Stiskněte tlačítko

 (**PhotoCapture (Fotocapture)**).

- 3 Stisknutím tlačítka ▲ nebo ▼ zvolte možnost *Obrazovy tisk*. Stiskněte tlačítko **OK**.

- 4 Opakovaným stisknutím tlačítka ▲ zadejte číslo snímku, který chcete vytisknout z rejstříku miniatur. Stiskněte tlačítko **OK**.

- 5 Po výběru všech snímků, které chcete vytisknout, vyberte nastavení stisknutím tlačítka **OK**. Pokud jste již vybrali vlastní nastavení, stiskněte tlačítko **Colour Start (Start Barva)**.



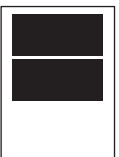



- 6 Stisknutím tlačítka ▲ nebo ▼ zvolte typ používaného papíru: *Kancelar.papir*, *Ink jet papir*, *Brother Foto* nebo *Dalsi Foto*. Stiskněte tlačítko **OK**.

- 7 Stisknutím tlačítka ▲ nebo ▼ zvolte velikost používaného papíru: *Letter*, *A4*, *10x15cm* nebo *13x18cm*.

- Pokud jste vybrali velikost *Letter* nebo *A4*, přejděte na 8.
- Pokud jste vybrali jinou velikost, přejděte na 9.
- Pokud jste dokončili výběr nastavení, stiskněte tlačítko **Colour Start (Start Barva)**.

- 8 Stisknutím tlačítka ▲ nebo ▼ zvolte velikost tisku: (10x8cm, 13x9cm, 15x10cm, 18x13cm, 20x15cm nebo Max. rozmer). Stiskněte tlačítko **OK**.
- 9 Zvolte jednu z následujících možností:
  - Chcete-li zvolit počet výtisků, přejděte na 10.
  - Pokud jste dokončili výběr nastavení, stiskněte tlačítko **Colour Start (Start Barva)**.
- 10 Stisknutím tlačítka ▲ nebo ▼ zadejte požadovaný počet výtisků. Stiskněte tlačítko **OK**.
- 11 Stisknutím tlačítka **Colour Start (Start Barva)** zahajte tisk.


V následující části jsou uvedeny polohy tisku při použití papíru A4.

1 10x8cm	2 13x9cm	3 15x10cm
		
4 18x13cm	5 20x15cm	6 Max. rozmer
		

## Tisk DPOF

- 1 Zcela zasuňte paměťovou kartu do slotu.
 

C.Flash aktivni

 Stiskněte tlačítko  (**PhotoCapture (Fotocapture)**).
- 2 Stisknutím tlačítka ▲ nebo ▼ zvolte možnost **Obrazovy tisk**. Stiskněte tlačítko **OK**.
- 3 Pokud se na kartě nachází soubor DPOF, na displeji LCD se zobrazí následující zobrazení:
 

DPOF Tisk:Ano
- 4 Stisknutím tlačítka ▲ nebo ▼ zvolte možnost **DPOF Tisk:Ano**. Stiskněte tlačítko **OK**.
- 5 Stisknutím tlačítka ▲ nebo ▼ zvolte typ používaného papíru: Kancelar.papir, Ink jet papir, Brother Foto nebo Dalsi Foto. Stiskněte tlačítko **OK**.
- 6 Stisknutím tlačítka ▲ nebo ▼ zvolte velikost používaného papíru: Letter, A4, 10x15cm nebo 13x18cm. Stiskněte tlačítko **OK**.
  - Pokud jste vybrali velikost Letter nebo A4, přejděte na 7.
  - Pokud jste vybrali jinou velikost, přejděte na 8.
- 7 Stisknutím tlačítka ▲ nebo ▼ zvolte velikost tisku: (10x8cm, 13x9cm, 15x10cm, 18x13cm, 20x15cm nebo Max. rozmer). Stiskněte tlačítko **OK**.
- 8 Stisknutím tlačítka **Colour Start (Start Barva)** zahajte tisk.



## Před použitím technologie PictBridge

### Požadavky na technologii PictBridge

---

Aby se zabránilo chybám, zapamatujte si následující zásady:

- Zařízení musí být propojeno s digitálním fotoaparátem pomocí vhodného kabelu USB.
- Soubor se snímkem musí mít příponu .JPG (jiné přípony, jako například .JPEG, .TIF, .GIF atd., nebudou rozpoznány).
- Při používání funkce PictBridge nelze používat aplikaci PhotoCapture Center.



# Dodatky

---

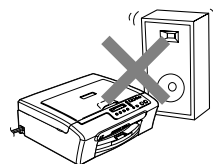
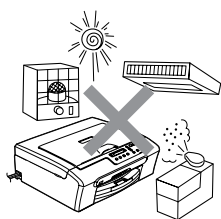
<b>Bezpečností směrnice a pokyny</b>	<b>18</b>
<b>Odstraňování problémů a běžná údržba</b>	<b>25</b>
<b>Nabídka a funkce</b>	<b>37</b>
<b>Specifikace</b>	<b>38</b>

## Volba umístění

Umístěte zařízení na plochý, stabilní povrch bez vibrací a otřesů, například na stůl. Umístěte zařízení v blízkosti standardní uzemněné elektrické zásuvky. Zvolte místo se stabilní teplotou mezi 10° a 35° C (50° F a 95° F).

### ! UPOZORNĚNÍ

- Neumísťujte zařízení na frekventované místo.
- Neumísťujte zařízení na koberec.
- **NEUMÍSŤUJTE** zařízení do blízkosti topení, klimatizačních jednotek, chladniček, lékařského vybavení, chemikálií nebo vody.
- **NEUMÍSŤUJTE** zařízení na místo, které je vystaveno přímému slunečnímu záření, nadměrnému horku, vlhkosti nebo prachu.
- **NEPŘIPOJUJTE** zařízení do elektrických zásuvek ovládaných nástěnnými spínači nebo automatickými časovači.
- Přerušením energie může dojít ke smazání dat v paměti zařízení.
- Nepřipojujte přístroj k elektrickým zásuvkám s velkými spotřebiči nebo jiným vybavením, které by mohlo přerušit dodávku energie.
- Vyhněte se zdrojům rušení, jako jsou reproduktory nebo základny bezdrátových telefonů.



## Bezpečné používání zařízení

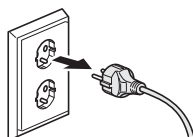
Uchovejte tyto pokyny pro další použití a přečtěte si je před zahájením každé údržby.



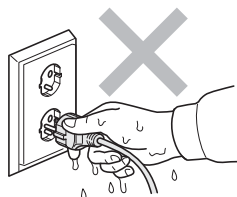
### VAROVÁNÍ



Toto zařízení uvnitř obsahuje vysokonapěťové elektrody. Před čištěním vnitřních částí zařízení odpojte napájecí kabel z elektrické zásuvky. Zabráňte tak úrazu elektrickým proudem.



**NEDOTÝKEJTE** se zástrčky mokřýma rukama. Mohlo by dojít k úrazu elektrickým proudem.

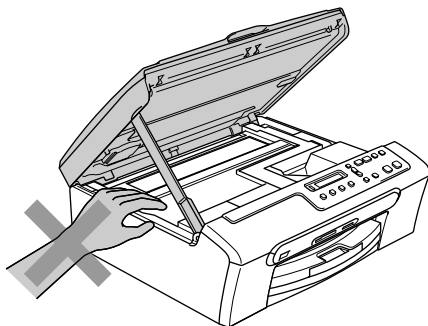


**NETAHEJTE** za napájecí kabel. Mohlo by dojít k úrazu elektrickým proudem.

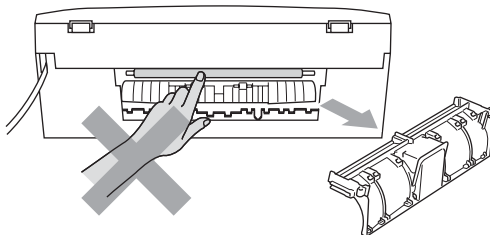




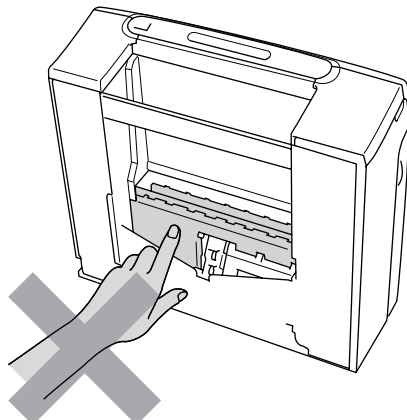
NEPOKLÁDEJTE ruce na okraj zařízení pod kryt skeneru. Mohlo by dojít ke zranění.



NEDOTÝKEJTE se válce podavače papíru. Mohlo by dojít ke zranění.

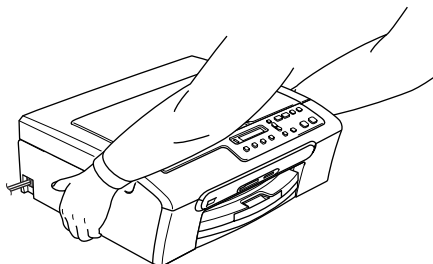


NEDOTÝKEJTE se oblasti, která je na obrázku zvýrazněná. Mohlo by dojít ke zranění.





Při přemísťování musíte zařízení zvednout z podstavce: zařízení uchopte rukama na obou stranách (viz obrázek). Nepřenášejte zařízení za kryt skeneru.



Pokud se zařízení zahřeje, začne z něho vycházet kouř nebo silný zápach, ihned vypněte napájení a odpojte zařízení z elektrické zásuvky. Zavolejte vašeho prodejce Brother nebo zákaznický servis společnosti Brother.

Pokud do zařízení vniknou kovové předměty, voda nebo jiné tekutiny, ihned vypněte napájení a odpojte zařízení z elektrické zásuvky. Zavolejte vašeho prodejce Brother nebo zákaznický servis společnosti Brother.



## VAROVÁNÍ

- Tento výrobek musí být instalován v blízkosti snadno přístupné elektrické zásuvky. Je-li v případě nutnosti nezbytné zcela vypnout napájení zařízení, musíte odpojit napájecí kabel z elektrické zásuvky.
- Vždy zkontrolujte, zda je zástrčka zcela zasunutá.

## Důležité bezpečnostní pokyny

---

- 1 Přečtěte si všechny tyto pokyny.
- 2 Uschovejte je pro budoucí použití.
- 3 Dodržujte všechna varování a pokyny uvedené na výrobku.
- 4 Před čištěním vnitřní části odpojte zařízení z elektrické zásuvky. Nepoužívejte tekuté čističe a čističe ve spreji. Na čištění použijte vlhký hadřík.
- 5 Nepoužívejte toto zařízení v blízkosti vody.
- 6 Neumísťujte toto zařízení na nestabilní vozík, podstavec nebo stůl. Mohlo by dojít k pádu a k vážnému poškození zařízení.
- 7 Otvory a sloty v plášti a na zadní nebo spodní části jsou určeny k větrání. Aby bylo zajištěno spolehlivé fungování zařízení a ochrana před přehřátím, nesmí být tyto otvory blokovány nebo zakrývány. Neblokujte otvory umístěním zařízení na postel, pohovku, koberec nebo jiný podobný povrch. Toto zařízení zásadně neumísťujte do blízkosti radiátoru nebo topení či na radiátor nebo topení. Toto zařízení zásadně neumísťujte do vestavěných prostor, ve kterých není zajištěno dostatečné větrání.
- 8 Napájení tohoto zařízení musí odpovídat typu uvedeném na štítku. Pokud si nejste jisti, jaký typ napájení máte k dispozici, obraťte se na prodejce nebo na místního dodavatele elektrické energie.
- 9 Používejte pouze napájecí kabel, který je dodáván s tímto zařízením.
- 10 Toto zařízení je vybaveno 3žilovou uzemněnou zástrčkou, tzn. zástrčkou s třetím (uzemňovacím) kolíkem. Tuto zástrčku lze zasunout pouze do uzemněné zásuvky. Jedná se o bezpečnostní opatření. Pokud zástrčku nelze zasunout do zásuvky, požádejte elektrikáře o výměnu zastaralé zásuvky. Neobcházejte bezpečnostní funkci uzemněné zásuvky.
- 11 Na napájecí kabel neumísťujte žádné předměty. Neumísťujte napájecí kabel zařízení na frekventovaná místa.
- 12 Neumísťujte před zařízení nic, co by mohlo bránit tisku. Neumísťujte nic do dráhy tisku.
- 13 Před odebráním počkejte, než se stránky vysunou ze zařízení.
- 14 Dojde-li k některé z následujících okolností, odpojte zařízení z elektrické zásuvky a přenechejte veškerý servis autorizovanému servisnímu personálu společnosti Brother:
  - Napájecí kabel poškozený nebo popraskaný.
  - Do zařízení vnikla tekutina.
  - Zařízení bylo vystaveno dešti nebo vodě.
  - Pokud jste dodrželi pokyny pro používání, ale zařízení nefunguje normálně, nastavte pouze ovládací prvky uvedené v pokynech. Nesprávné nastavení jiných ovládacích prvků může způsobit poškození. Obnovení normálního fungování zařízení obvykle vyžaduje rozsáhlý zásah kvalifikovaného technika.
  - Došlo k pádu zařízení nebo k poškození pláště.
  - Výkon zařízení se podstatně změnil a je třeba provést opravu.
- 15 Doporučujeme chránit zařízení před přepětím pomocí vhodného ochranného zařízení (přepětiová ochrana).

16 Aby se omezilo nebezpečí požáru, zásahu elektrickým proudem nebo zranění, dodržujte následující zásady:

- Nepoužívejte toto zařízení v blízkosti jiných zařízení, které používají vodu, dále v blízkosti bazénů nebo ve vlhkém suterénu.
- Nepoužívejte zařízení za bouřky (existuje nebezpečí vzdáleného zásahu elektrickým proudem) nebo pro zjišťování úniku plynu.

## DŮLEŽITÉ – pro vaši bezpečnost

---

Pro zajištění bezpečného provozu zařízení připojte dodanou tříkolíkovou zástrčku pouze do standardní tříkolíkové elektrické zásuvky, která je řádně uzemněna v rámci domácí elektroinstalace.

Fakt, že zařízení pracuje uspokojivě, neznamená, že je napájecí kabel uzemněný a že je instalace naprosto bezpečná. Pokud si nejste jisti, zda je elektroinstalace správně uzemněná, poraďte se s kvalifikovaným elektrikářem.

## Směrnice EU 2002/96/EC a EN50419

---



**Pouze Evropská unie**

Toto zařízení je označeno výše uvedeným recyklačním symbolem. Znamená to, že po ukončení životnosti je nezbytné zařízení zlikvidovat odděleně ve specializované sběrně a je zakázáno jej zlikvidovat s běžným komunálním odpadem. Přispíváte tím k životnímu prostředí nás všech. (Pouze Evropská unie)

## Ochranné známky

---

Logo Brother je registrovaná ochranná známka společnosti Brother Industries, Ltd.

Brother je registrovaná ochranná známka společnosti Brother Industries, Ltd.

Multi-Function Link je registrovaná ochranná známka společnosti Brother International Corporation.

© 2006 Brother Industries, Ltd. Všechna práva vyhrazena.

Windows a Microsoft jsou registrované ochranné známky společnosti Microsoft v USA a jiných zemích.

Macintosh a True Type jsou registrované ochranné známky společnosti Apple Computer, Inc.

PaperPort je registrovaná ochranná známka společnosti ScanSoft, Inc.

Presto! PageManager je registrovaná ochranná známka společnosti NewSoft Technology Corporation.

Microdrive je ochranná známka společnosti International Business Machine Corporation.

CompactFlash je registrovaná ochranná známka společnosti SanDisk Corporation.

Memory Stick je registrovaná ochranná známka společnosti Sony Corporation.

SecureDigital je ochranná známka společnosti Matsushita Electric Industrial Co. Ltd., SanDisk Corporation a Toshiba Corporation.

Společnost SanDisk je uživatelem licence na ochranné známky SD a miniSD.

MultiMediaCard je ochranná známka společnosti Infineon Technologies a licenci na tuto ochrannou známku používá společnost MultiMediaCard Association.

xD-Picture Card je ochranná známka společnosti Fujifilm Co. Ltd., Toshiba Corporation a Olympus Optical Co. Ltd.

Memory Stick Pro, Memory Stick Pro Duo, Memory Stick Duo a MagicGate jsou ochranné známky společnosti Sony Corporation.

PictBridge je ochranná známka.

Každá společnost, jejíž název programu je uveden v této příručce, má ve vztahu ke svým vlastním programům uzavřenu smlouvu o licenci na programu.

**Všechny ostatní názvy značek a výrobků uvedené v této příručce uživatele a příručce uživatele programů jsou registrované ochranné známky příslušných společností.**

## Odstraňování problémů

### Pokud máte s přístrojem problémy

#### Tisk

Potíže	Doporučení
Žádný výtisk	Zkontrolujte připojení kabelu rozhraní k zařízení a k počítači.
	V jedné nebo více inkoustových kazetách došel inkoust. (Viz <i>Výměna inkoustových kazet</i> na straně 31.)
	Zkontrolujte, zda není na displeji LCD zobrazena chybová zpráva. (Viz <i>Chybové zprávy</i> na straně 28.)
	Zkontrolujte, zda byl nainstalován a zvolen správný ovladač tiskárny.
	Zkontrolujte, zda je zařízení online. Klepněte na <b>Start</b> a potom na <b>Tiskárny a faxy</b> . Klepněte pravým tlačítkem myši a zvolte <b>Brother DCP-XXXX</b> (kde XXXX je název vašeho modelu) a zkontrolujte, zda není zaškrtnuté políčko 'Používat tiskárnu offline'.
Špatná kvalita tisku	Zkontrolujte kvalitu tisku. (Viz <i>Kontrola kvality tisku</i> na straně 33.)
	Nastavení Ovladač tiskárny nebo Typ papíru v nabídce musí odpovídat typu používaného papíru. (Viz <i>Tisk pro Windows®</i> v Příručce uživatele programů na disku CD-ROM.)
	Zkontrolujte, zda jsou inkoustové kazety čerstvé. V následujících případech může dojít k ucpání: <ul style="list-style-type: none"> <li>■ Datum záruční lhůty vytištěné na obalu inkoustových kazet je prošlé. (Kazety jsou použitelné až do dvou let, pokud jsou v originálním obalu.)</li> <li>■ Inkoustová kazeta se v zařízení nachází déle než šest měsíců.</li> <li>■ Inkoustová kazeta pravděpodobně před použitím nebyla správně skladována.</li> </ul>
	Vyzkoušejte doporučené typy papíru.
	Doporučená teplota prostředí pro toto zařízení je mezi 20° C a 33° C (68° F a 91° F).
Na textu nebo obrázcích se objevují vodorovné bílé čáry.	Vyčistěte tiskovou hlavu. (Viz <i>Čištění tiskové hlavy</i> na straně 33.)
	Vyzkoušejte doporučené typy papíru.
Zařízení tiskne prázdné stránky.	Vyčistěte tiskovou hlavu. (Viz <i>Čištění tiskové hlavy</i> na straně 33.)
Znaky a řádky splývají.	Zkontrolujte zarovnání tisku. (Viz <i>Kontrola zarovnání tisku</i> na straně 34.)
Vytištěný text nebo obrázky jsou nakřivo.	Zkontrolujte, zda je papír správně vložený v zásobníku papíru a zda je vodičko papíru správně nastavené. (Viz <i>Vkládání papíru a dalších médií</i> na straně 6.)
	Zkontrolujte, zda je kryt pro odstraňování uvíznutého papíru správně nasazen.
Rozmazaná skvrna nahoře uprostřed vytištěné stránky.	Papír nesmí být příliš silný nebo zkroucený.
Tisk je špinavý nebo je inkoust rozmazaný.	Zkontrolujte, zda používáte doporučené typy médií. Nedotýkejte se papíru, dokud inkoust nezaschne.
Na opačné straně nebo na dolní straně stránky se objevují skvrny.	Zkontrolujte, zda deska tiskárny není znečištěná inkoustem.
	Použijte prodloužení podpěry papíru. (Viz <i>Vkládání papíru a dalších médií</i> na straně 6.)

Potíže	Doporučení
Zařízení tiskne husté čáry.	Zkontrolujte <b>Opačné pořadí</b> ve složce <b>Základní</b> ovladače tiskárny.
Výtisky jsou pomačkané.	Ve složce <b>Základní</b> ovladače tiskárny klepněte na <b>Nastavení</b> a zrušte zaškrtnutí <b>Obousměrný tisk</b> .
Nelze provést tisk '2-na-1 nebo 4-na-1'.	Zkontrolujte, zda je nastavení velikosti papíru v používané aplikaci a v ovladači tiskárny stejné.
Tisk je velmi pomalý.	Zkuste změnit nastavení ovladače tiskárny. Nejvyšší rozlišení vyžaduje delší zpracování dat, odesílání a tisk. Zkuste použít jiné nastavení kvality tisku ve složce <b>Základní</b> ovladače tiskárny. Rovněž klepněte na složku <b>Nastavení</b> a zkontrolujte, zda není zaškrtnuto <b>Zvýraznění barvy</b> . Vypněte funkci tisku bez okrajů. Tisk bez okrajů je pomalejší než normální tisk. (Viz <i>Tisk pro Windows®</i> v Příručce uživatele programů na disku CD-ROM.)
Zvýraznění barev nefunguje správně.	Pokud nejsou obrazová data v aplikaci v plných barvách (například 256 barev), funkce Zvýraznění barev nefunguje. Použijte alespoň 24bitová barevná data s funkcí Zvýraznění barev.
Zařízení podává více stránek najednou	Zkontrolujte, zda je papír správně vložen v zásobníku papíru. (Viz <i>Vkládání papíru a dalších médií</i> na straně 6.) V zásobníku papíru nesmí být vloženy více než dva typy papíru najednou.
Vytištěné stránky nejsou složeny rovně.	Použijte prodloužení podpěry papíru. (Viz <i>Vkládání papíru a dalších médií</i> na straně 6.)
Vytištěné stránky se znovu zavádějí a způsobují uvíznutí.	Zcela vysuňte podpěru papíru tak, aby zacvakla.
Zařízení netiskne z aplikace Paint Brush.	Zkuste nastavit položku Zobrazení na '256 barev'.
Zařízení netiskne z aplikace Adobe Illustrator.	Zkuste zmenšit rozlišení tisku. (Viz <i>Tisk pro Windows®</i> v Příručce uživatele programů na disku CD-ROM.)
Zařízení nemůže vytisknout plné stránky dokumentu. Zobrazila se zpráva Preplněna pamet.	Zmenšete rozlišení tisku. (Viz <i>Tisk pro Windows®</i> v Příručce uživatele programů na disku CD-ROM.) Zjednodušte dokument a akci opakujte. Snižte grafickou kvalitu nebo počet velikostí fontů ve vaší programové aplikaci.

## Potíže s kopírováním

Potíže	Doporučení
Na kopiích se objevují svislé čáry	Pokud se na kopiích objevují svislé čáry, vyčistěte skener. (Viz <i>Čištění skeneru</i> na straně 33.)

## Potíže se skenováním

Potíže	Doporučení
Při skenování se zobrazují chyby TWAIN/WIA.	Zkontrolujte, zda je ovladač Brother TWAIN/WIA zvolen jako primární zdroj. V aplikaci PaperPort® SE s OCR klepněte na <b>File</b> (Soubor), <b>Scan</b> (Sken) a zvolte ovladač Brother TWAIN/WIA.

## Potíže se programem

Potíže	Doporučení
Nelze instalovat program nebo tisknout	Spusťte program <b>Oprava MFL-Pro Suite</b> na CD-ROM. Tento program opraví a znovu nainstaluje program.
'Zařízení se již používá'	Zkontrolujte, zda není na displeji LCD zařízení zobrazeno žádné chybové hlášení.

**Potíže s aplikací PhotoCapture Center™**

<b>Potíže</b>	<b>Doporučení</b>
Vyměnitelný disk nefunguje správně.	<ol style="list-style-type: none"> <li>1 Nainstalovali jste aktualizaci operačního systému Windows® 2000? Pokud ne, postupujte podle následujících pokynů:               <ol style="list-style-type: none"> <li>1) Odpojte kabel USB.</li> <li>2) Nainstalujte aktualizaci operačního systému Windows® 2000 a přečtěte si průvodce rychlou instalací. Po dokončení instalace se počítač automaticky restartuje.</li> <li>3) Po restartování počítače počkejte přibližně 1 minutu a potom připojte kabel USB.</li> </ol> </li> <li>2 Vyjměte paměťovou kartu a znovu ji zasuňte.</li> <li>3 Pokud jste zkusili příkaz 'Vysunout' v operačním systému Windows®, než budete pokračovat, vyjměte paměťovou kartu.</li> <li>4 Pokud se při pokusu o vyjmutí paměťové karty zobrazí chybová zpráva, znamená to, že se karta právě používá. Chvilí počkejte a potom akci opakujte.</li> <li>5 Pokud výše uvedený postup nefunguje, vypněte počítač a zařízení a znovu je zapněte. (Zařízení je třeba vypnout odpojením napájecího kabelu z elektrické zásuvky.)</li> </ol>
Nelze přistupovat k vyměnitelnému disku z ikony na pracovní ploše.	Zkontrolujte, zda jste vložili paměťovou kartu do příslušného slotu.



## Chybové zprávy

Chybová zpráva	Příčina	Akce
Chyba media	Paměťová karta je poškozená, nesprávně naformátovaná nebo došlo k problému s kartou.	Zasuňte kartu znovu zcela do slotu tak, aby byla ve správné poloze. Pokud chyba přetrvává, zkuste do zařízení vložit jinou paměťovou kartu, o které víte, že funguje.
Chybne USB zariz	K portu PictBridge bylo připojeno zařízení nekompatibilní se standardem PictBridge nebo poškozené zařízení.	Odpojte zařízení od portu PictBridge a potom stisknutím <b>On/Off (Zapnuto/Vypnuto)</b> zařízení vypnete a znovu zapnete.
Malo inkoustu K	V jedné nebo více inkoustových kazetách dochází inkoust.	Objednejte novou inkoustovou kazetu.
Nelze cistit XX	Došlo k mechanické závadě zařízení. <b>—NEBO—</b> V zařízení se nachází cizí předmět, například svorka nebo útržek papíru.	Otevřete kryt skeneru a vyjměte cizí předměty z vnitřního prostoru zařízení. Pokud se chybová zpráva nadále zobrazuje, odpojte zařízení od zdroje napájení, několik minut počkejte a potom zařízení opět připojte.
Nelze inicial XX	Došlo k mechanické závadě zařízení. <b>—NEBO—</b> V zařízení se nachází cizí předmět, například svorka nebo útržek papíru.	Otevřete kryt skeneru a vyjměte cizí předměty z vnitřního prostoru zařízení. Pokud se chybová zpráva nadále zobrazuje, odpojte zařízení od zdroje napájení, několik minut počkejte a potom zařízení opět připojte.
Nelze skenov. XX	Došlo k mechanické závadě zařízení. <b>—NEBO—</b> V zařízení se nachází cizí předmět, například svorka nebo útržek papíru.	Otevřete kryt skeneru a vyjměte cizí předměty z vnitřního prostoru zařízení. Pokud se chybová zpráva nadále zobrazuje, odpojte zařízení od zdroje napájení, několik minut počkejte a potom zařízení opět připojte.
Nelze tisk. XX	Došlo k mechanické závadě zařízení. <b>—NEBO—</b> V zařízení se nachází cizí předmět, například svorka nebo útržek papíru.	Otevřete kryt skeneru a vyjměte cizí předměty z vnitřního prostoru zařízení. Pokud se chybová zpráva nadále zobrazuje, odpojte zařízení od zdroje napájení, několik minut počkejte a potom zařízení opět připojte.
Nelze zmenit XX	Došlo k mechanické závadě zařízení. <b>—NEBO—</b> V zařízení se nachází cizí předmět, například svorka nebo útržek papíru.	Otevřete kryt skeneru a vyjměte cizí předměty z vnitřního prostoru zařízení. Pokud se chybová zpráva nadále zobrazuje, odpojte zařízení od zdroje napájení, několik minut počkejte a potom zařízení opět připojte.

Chybová zpráva	Příčina	Akce
Neni patrona	Některá inkoustová kazeta není správně nainstalovaná.	Vyjměte inkoustovou kazetu a znovu ji nainstalujte tak, aby byla správně usazená. (Viz <i>Výměna inkoustových kazet</i> na straně 31.)
Nizka teplota	Tisková hlava je příliš studená.	Nechte zařízení zahřát.
Otevreny kryt	Kryt skeneru není zcela zavřený.	Kryt skeneru zvedněte a znovu zavřete.
Prazdna kazeta K	V jedné nebo více inkoustových kazetách došel inkoust. Zařízení ukončí všechny tiskové operace.	Vyměňte inkoustové kazety. (Viz <i>Výměna inkoustových kazet</i> na straně 31.)
Preplnena pamet	Paměť zařízení je plná.	<p><b>Probíhá kopírování</b></p> <p>Stiskněte tlačítko <b>Stop/Exit (Stop/Konec)</b> a počkejte, dokud neskončí další probíhající operace, pak pokus zopakujte.</p> <p><b>Probíhá tisk</b></p> <p>Zmenšete rozlišení tisku. (Podrobnosti viz, viz <i>Tisk pro Windows®</i> v Příručce uživatele programů na disku CD-ROM.)</p>
Vysoka teplota	Tisková hlava je příliš teplá.	Nechte zařízení vychladnout.
Zadny soubor	Paměťová karta ve slotu neobsahuje žádný soubor formátu .JPG.	Vložte do slotu správnou paměťovou kartu.
Zaseknuty papir	V zařízení uvízl papír.	Viz <i>Porucha tisku nebo zaseknutí papíru</i> na straně 30.
Zbyvaji data	Tisková data zůstávají v paměti zařízení.	Znovu spusťte tisk z počítače.
	Tisková data zůstávají v paměti zařízení. Kabel USB byl odpojen, když počítač odesílal data do zařízení.	Stiskněte tlačítko <b>Stop/Exit (Stop/Konec)</b> . Zařízení zruší úlohu a odstraní ji z paměti. Zkuste tisknout znovu.
Zkontr.papir	V zařízení došel papír nebo papír není řádně vložen v zásobníku.	<p>Postupujte jedním z následujících způsobů:</p> <ul style="list-style-type: none"> <li>■ Doplňte papír v zásobníku na papír a potom stiskněte <b>Mono Start (Start Mono)</b> nebo <b>Colour Start (Start Barva)</b>.</li> <li>■ Vyjměte papír, znovu jej vložte a potom stiskněte <b>Mono Start (Start Mono)</b> nebo <b>Colour Start (Start Barva)</b>.</li> </ul>
	Papír uvízl v zařízení.	Viz <i>Porucha tisku nebo zaseknutí papíru</i> na straně 30.

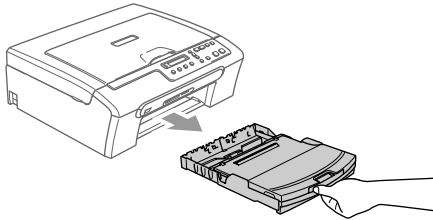
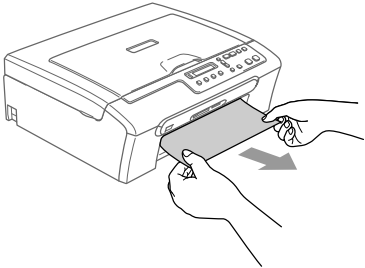
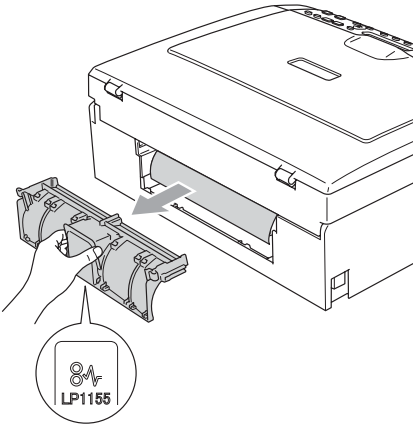
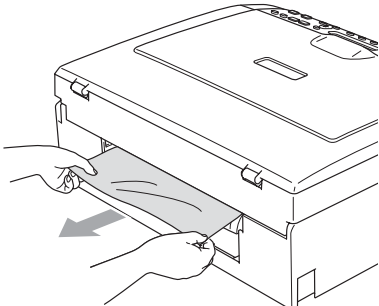
## Změna jazyka displeje LCD

- 1 Stiskněte tlačítko **Menu**.
- 2 Stisknutím tlačítka ▲ nebo ▼ zvolte možnost 0.Zaklad.nastav..  
Stiskněte tlačítko **OK**.
- 3 Stisknutím tlačítka ▲ nebo ▼ zvolte možnost 0.Místní jazyk.  
Stiskněte tlačítko **OK**.
- 4 Stisknutím tlačítka ▲ nebo ▼ zvolte jazyk.  
Stiskněte tlačítko **OK**.
- 5 Stiskněte tlačítko **Stop/Exit (Stop/Konec)**.

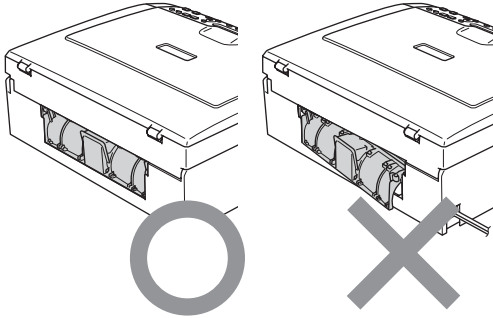
## Zlepšení zobrazení displeje LCD

- 1 Stiskněte tlačítko **Menu**.
- 2 Stisknutím tlačítka ▲ nebo ▼ zvolte možnost 0.Zaklad.nastav..  
Stiskněte tlačítko **OK**.
- 3 Stisknutím tlačítka ▲ nebo ▼ zvolte možnost 2.LCD Kontrast.  
Stiskněte tlačítko **OK**.
- 4 Stisknutím tlačítka ▲ nebo ▼ zvolte **Svetly** nebo **Tmavy**.  
Stiskněte tlačítko **OK**.
- 5 Stiskněte tlačítko **Stop/Exit (Stop/Konec)**.

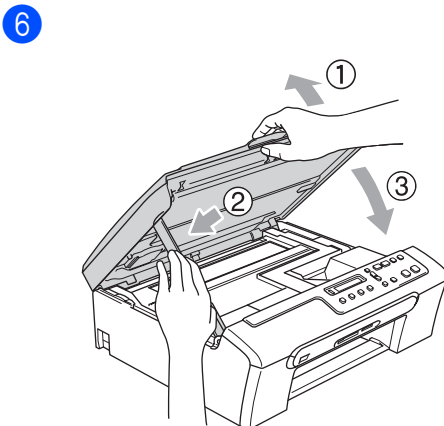
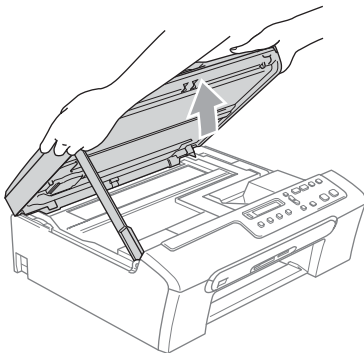
## Porucha tisku nebo zaseknutí papíru

- 1 
- 2 
- 3 
- 4 

- 4 Nasadte kryt pro odstraňování uvíznutého papíru. Zkontrolujte, zda je kryt správně usazen.



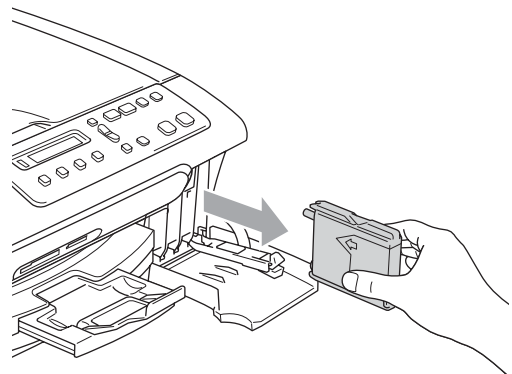
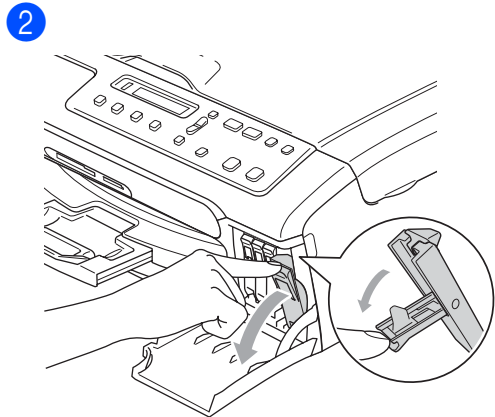
- 5 Zkontrolujte, zda v zařízení nezůstal žádný uvíznutý papír.



## Běžná údržba

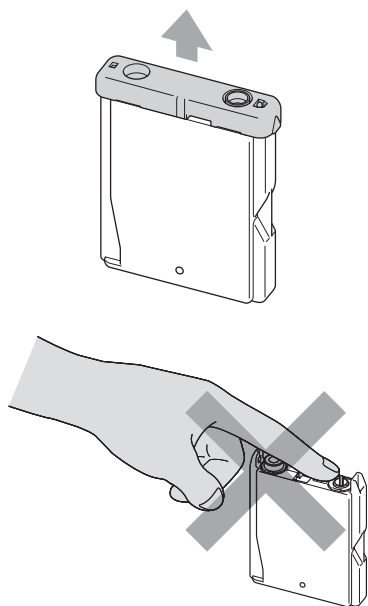
### Výměna inkoustových kazet

- 1 Otevřete kryt inkoustových kazet.

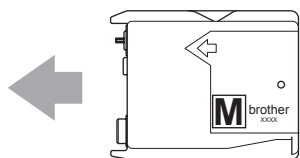


- 3 Otevřete obal nové inkoustové kazety pro barvu zobrazenou na displeji LCD a potom kazetu vyjměte.

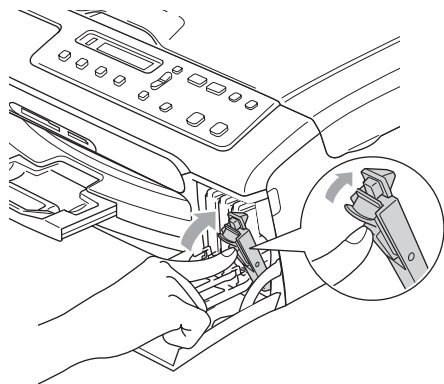
4



5



6



7

Po každé instalaci nové inkoustové kazety stisknutím ▲ (Ano) automaticky vynulujte čítač inkoustových bodů pro danou barvu.



## VAROVÁNÍ

Pokud vám inkoust vnikne do očí, ihned je vypláchněte vodou a v případě obav vyhledejte lékaře.

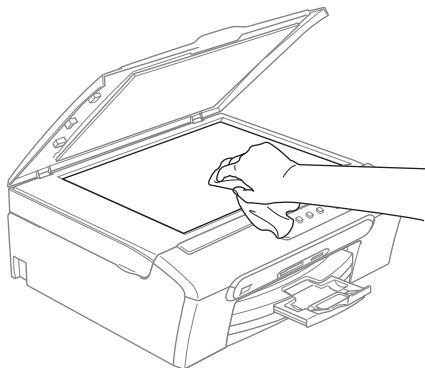


## UPOZORNĚNÍ

Multifunkční zařízení Brother jsou navrženy pro práci s inkoustem určité specifikace a budou podávat maximální výkon s originálními inkoustovými kazetami značky Brother. Společnost Brother nemůže tento optimální výkon zaručit v případě používání inkoustu nebo inkoustových kazet jiných specifikací. Z tohoto důvodu společnost Brother nedoporučuje v tomto zařízení používat jiné kazety, než originální kazety Brother, znovu naplněné neoriginální kazety nebo originální kazety, které byly znovu naplněny inkoustem jiného výrobce. Pokud dojde k poškození tiskové hlavy nebo jiné části tohoto zařízení z důvodu používání nekompatibilního spotřebního materiálu, na veškeré nezbytné opravy se pravděpodobně nebude vztahovat záruka.

## Čištění skeneru

1



## Čištění tiskové hlavy

1

Stiskněte tlačítko **Ink Management (Správce inkoustu)**.

2

Stisknutím tlačítka ▲ nebo ▼ zvolte možnost **Cistení**.  
Stiskněte tlačítko **OK**.

3

Stisknutím tlačítka ▲ nebo ▼ zvolte možnost **K, Barva** nebo **Vse**.  
Stiskněte tlačítko **OK**.  
Zařízení vyčistí tiskovou hlavu. Po dokončení čištění se zařízení automaticky vrátí do pohotovostního režimu.



### Poznámka

Pokud se tisk nezlepší ani po pěti čistěních tiskové hlavy, zavolejte vašeho prodejce Brother.

## Kontrola kvality tisku

1

Stiskněte tlačítko **Ink Management (Správce inkoustu)**.

2

Stisknutím tlačítka ▲ nebo ▼ zvolte možnost **Test tisku**.  
Stiskněte tlačítko **OK**.

3

Stisknutím tlačítka ▲ nebo ▼ zvolte možnost **Kvalita tisku**.  
Stiskněte tlačítko **OK**.

4

Stiskněte tlačítko **Colour Start (Start Barva)**.  
Zařízení vytiskne kontrolní vzorek kvality tisku.

5

Zkontrolujte kvalitu čtyř barevných bloků ve vzorku.

Je kvalita ok?

▲ Ano ▼ Ne

6

Postupujte jedním z následujících způsobů:

- Pokud jsou všechny čáry jasné a viditelné, stisknutím tlačítka ▲ zvolte možnost **Ano** a přejděte ke kroku 10.
- Pokud některé krátké čáry chybí (viz obrázky níže), stisknutím tlačítka ▼ zvolte možnost **Ne**.

OK



Špatné



7

Na displeji LCD se zobrazí dotaz, zda je kvalita tisku černé a tří barev v pořádku.

K OK?

▲ Ano ▼ Ne

Stiskněte tlačítko ▲ (Ano) nebo ▼ (Ne).

- 8 Na displeji LCD se zobrazí dotaz, zda chcete zahájit čištění.

Vycistit?

▲ Ano ▼ Ne

Stiskněte tlačítko ▲ (Ano).  
Zařízení začne čistit tiskovou hlavu.

- 9 Po dokončení čištění stiskněte **Colour Start (Start Barva)**.  
Zařízení začne znovu tisknout kontrolní vzorek kvality tisku a potom se vrátí ke kroku 5.

- 10 Stiskněte tlačítko **Stop/Exit (Stop/Konec)**.  
Pokud jste tento postup provedli již pětkrát a kvalita tisku stále není upokojivá, vyměňte tiskovou kazetu s ucpanou barvou.  
Po výměně inkoustové kazety zkontrolujte kvalitu tisku. Pokud problém přetrvává, zopakujte u nové inkoustové kazety alespoň pětkrát čištění a testovací tisk. Pokud inkoust stále chybí, zavolejte vašeho prodejce Brother.

### ! UPOZORNĚNÍ

NEDOTÝKEJTE SE tiskové hlavy. Při kontaktu s tiskovou hlavou může dojít k trvalému poškození a k propadnutí záruky na tiskovou hlavu.

### Poznámka



Když je ucpaná tryska tiskové hlavy, vytištěný vzorek vypadá takto.



Po vyčištění trysky tiskové hlavy vodorovné čáry zmizí.

## Kontrola zarovnání tisku

- 1 Stiskněte tlačítko **Ink Management (Správce inkoustu)**.
- 2 Stisknutím tlačítka ▲ nebo ▼ zvolte možnost **Test tisku**.  
Stiskněte tlačítko **OK**.
- 3 Stisknutím tlačítka ▲ nebo ▼ zvolte možnost **Zarovnání**.  
Stiskněte tlačítko **OK**.
- 4 Stiskněte **Mono Start (Start Mono)** nebo **Colour Start (Start Barva)**.  
Zařízení začne tisknout kontrolní vzorek zarovnání.

Je zarovnaní OK?

▲ Ano ▼ Ne

- 5 Zkontrolujte, zda číslo 5 na testovacích výtiscích 600 dpi a 1200 dpi co nejvíce odpovídá číslu 0.

- Pokud vzorek číslo 5 na obou testovacích vzorcích 600 dpi a 1200 dpi přesně odpovídá, stisknutím tlačítka ▲ (Ano) dokončete kontrolu zarovnání a přejděte na krok 6.
- Pokud na testovacím vzorku 600 dpi nebo 1200 dpi lépe odpovídá jiné číslo vzorku, zvolte jej stisknutím tlačítka ▼ (Ne).

- 6 V případě vzorku 600 dpi vyberte stisknutím tlačítka ▲ nebo ▼ číslo testovacího výtisku, který nejvíce odpovídá vzorku číslo 0 (1-8).

Nastav. 600dpi

Vyber nejlepsi#5

Stiskněte tlačítko **OK**.

- 7 V případě vzorku 1200 dpi vyberte stisknutím tlačítka ▲ nebo ▼ číslo testovacího výtisku, který nejvíce odpovídá vzorku číslo 0 (1-8).

Nastav. 1200dpi

Vyber nejlepsi#5

Stiskněte tlačítko **OK**.

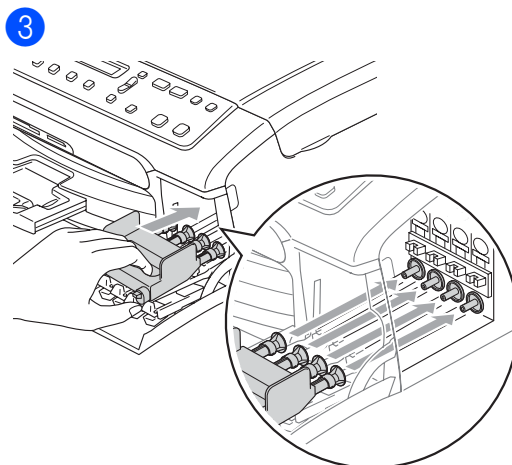
- 8 Stiskněte tlačítko **Stop/Exit (Stop/Konec)**.

## Balení a přeprava zařízení

### ! UPOZORNĚNÍ

Po dokončení tiskové úlohy je nezbytné nechat zařízení 'zaparkovat' tiskovou hlavu. Pozorně naslouchejte, až v zařízení ustane veškerý mechanický hluk, a potom jej odpojte. Neponecháte-li zařízení zaparkovat tiskovou hlavu, může dojít k problémům s tiskem a k možnému poškození tiskové hlavy.

- 1 Otevřete kryt inkoustových kazet.
- 2 Vyjměte všechny inkoustové kazety. (Viz *Výměna inkoustových kazet* na straně 31.)



### ! UPOZORNĚNÍ

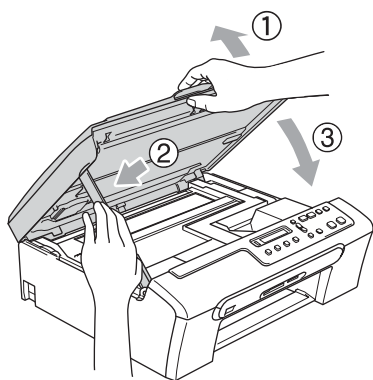
Nemáte-li k dispozici žluté ochranné krytky, před převážením **NEVYJÍMEJTE** inkoustové kazety ze zařízení. Zařízení lze převážet buď s nasazenými žlutými ochrannými krytkami na inkoustových kazetách nebo s nainstalovanými inkoustovými kazetami. V případě převážení bez krytek může dojít k poškození zařízení a k propadnutí záruky.



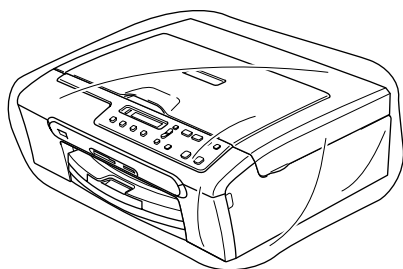
4 Odpojte zařízení z elektrické zásuvky.

5 Oběma rukama stiskněte plastové pojistky na obou stranách zařízení a zvedněte kryt skeneru tak, aby byl bezpečně zajištěn v otevřené poloze. Je-li k zařízení připojen kabel rozhraní, odpojte jej.

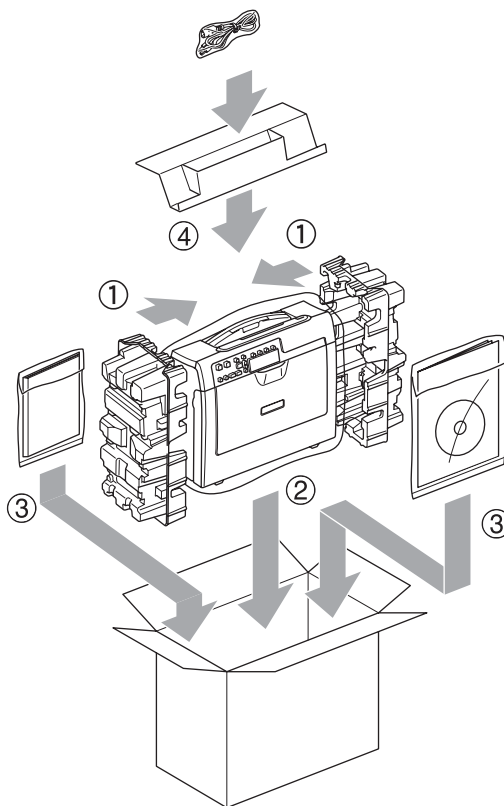
6



7

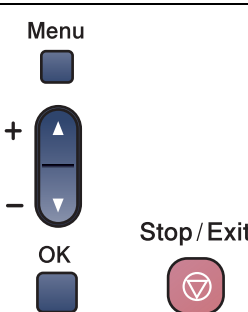






8



9 Zavřete krabici a přelepte ji páskou.

## Tlačítka nabídky

	
	Vstup do nabídky.
	Procházení aktuální úrovní nabídky.
	Přejít na další úroveň nabídky. Přijmout volbu.
	Ukončení nabídky.

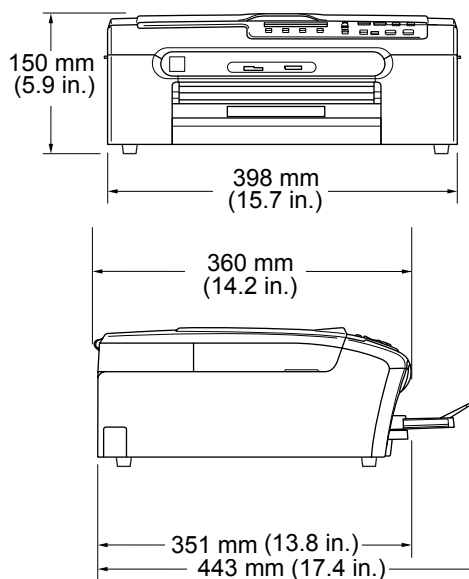
Vstup do režimu nabídky:

- 1 Stiskněte tlačítko **Menu**.
- 2 Zvolte nabídku.  
Každou úroveň nabídky můžete také procházet rychleji stisknutím tlačítka ▲ nebo ▼ v požadovaném směru.
- 3 Po zobrazení této možnosti na displeji LCD stiskněte tlačítko **OK**.  
Na displeji LCD se potom zobrazí další úroveň nabídky.
- 4 Stisknutím tlačítka ▲ nebo ▼ přejděte na další výběr nabídky.
- 5 Stiskněte tlačítko **OK**.  
Po dokončení nastavení volby se na displeji LCD zobrazí zpráva  
Potvrzeno.

## Obecné

<b>Kapacita paměti</b>	16 MB
<b>Zásobník papíru</b>	100 listů [80 g/m <sup>2</sup> (20 lb)]
<b>Typ tiskárny</b>	Inkoustová
<b>Metoda tisku</b>	Černá: Piezoelektrická s 94 × 1 tryskami Barevná: Piezoelektrická s 94 × 3 tryskami
<b>LCD (displej z tekutých krystalů)</b>	16 znaků × 1 řádek
<b>Zdroj napájení</b>	Střídavý 220 – 240 V 50/60 Hz
<b>Příkon</b>	Úsporný režim: Průměrně 4 W Pohotovostní režim: Průměrně 6 W Provoz: Průměrně 20 W

## Rozměry



<b>Hmotnost</b>	7.1 kg (15,6 lb)
<b>Hlučnost</b>	Provoz: 50 db nebo méně <sup>1</sup>
<b>Teplota</b>	Provoz: 10 až 35° C (50° F až 95° F) Nejlepší kvalita tisku: 20 až 33° C (68° F až 91° F)
<b>Vlhkost</b>	Provoz: 20 až 80% (bez kondenzace) Nejlepší kvalita tisku: 20 až 80% (bez kondenzace)

<sup>1</sup> Závisí na podmínkách tisku.

# Spotřební materiál

## Inkoust

Toto zařízení používá samostatné kazety s černým, žlutým, azurovým a purpurovým inkoustem, které jsou oddělené od sestavy tiskové hlavy.

## Životnost inkoustové kazety

### Náhradní inkoustové kazety

Černá - přibližně 500 stránek při 5% pokrytí Žlutá, azurová a purpurová – přibližně 400 stránek při 5% pokrytí

- Po prvním nainstalování sady inkoustových kazet zařízení použije určité množství inkoustu k naplnění přívodního systému inkoustu pro vysoce kvalitní fotografický tisk. Tento proces bude proveden pouze jednou. Se všemi dalšími inkoustovými kazetami můžete vytisknout udané množství kopií.
- Výše uvedené údaje vycházejí ze souvislého tisku při rozlišení 600 x 600 dpi v normálním režimu po nainstalování nové inkoustové kazety.
- Počet stránek, které kazeta vytiskne, se může lišit v závislosti na frekvenci používání zařízení a množství vytištěných stránek při každém použití.
- Zařízení pravidelně automaticky čistí sestavu tiskové hlavy. Při tomto čištění se spotřebovává malé množství inkoustu.
- Když zařízení signalizuje, že některá kazeta je prázdná, v této kazetě pravděpodobně zbývá malé množství inkoustu. Toto malé množství je nezbytné, aby se zabránilo vyschnutí a poškození sestavy tiskové hlavy.

## Výměnný spotřební materiál

<Černá> LC1000BK, <Žlutá> LC1000Y, <Azurová> LC1000C, <Purpurová> LC1000M

**B**

Bezpečnostní pokyny .....22

**Č**

Čištění  
skener .....33  
tisková hlava .....33

**D**

Dočasná nastavení kopírování ..... 10

**CH**

Chybové zprávy na displeji LCD .....28  
Change Unable (Nelze změnit) .....28  
Clean Unable (Nelze vyčistit) .....28  
Init. Unable (Nelze inicializovat) .....28  
Ink Empty (Došel inkoust) .....29  
Near Empty (Dochází inkoust) .....28  
No Paper Fed (Nepodává se papír) .....29  
Out of Memory (Nedostatek paměti) .....29  
Print Unable (Nelze tisknout) .....28  
Scan Unable (Nelze skenovat) .....28  
ControlCenter  
Viz Příručka uživatele programů na disku  
CD-ROM. ....

**I**

Inkoustové kazety  
čítač inkoustových bodů .....31  
výměna .....31

**K**

Kopírování  
dočasná nastavení .....10  
jedna kopie .....10  
tlačítka .....10  
více kopií .....10

**L**

LCD (displej z tekutých krystalů) ..... 37  
Jazyk ..... 30  
Kontrast ..... 30  
Seznam nápovědy ..... 5

**N**

NÁPOVĚDA  
Zprávy na displeji LCD  
používání tlačítek nabídky ..... 37

**O**

Odstraňování problémů ..... 25  
chybové zprávy na displeji LCD ..... 28  
kvalita tisku ..... 33  
pokud máte potíže s  
kopírováním ..... 26  
PhotoCapture Center™ ..... 27  
program ..... 26  
skenování ..... 26  
tisk ..... 25  
uvíznutí papíru ..... 30

**P**

PaperPort® SE s OCR  
Viz Příručka uživatele programů na disku  
CD-ROM. ....  
Papír  
vkládání ..... 6  
PhotoCapture Center™  
CompactFlash® ..... 12  
Memory Stick Pro™ ..... 12  
Memory Stick® ..... 12  
MultiMediaCard™ ..... 12  
SecureDigital™ ..... 12  
Tisk DPOF ..... 15  
Tisk rejstříku ..... 14  
Tisk snímků ..... 14  
z počítače  
Viz Příručka uživatele programů na disku  
CD-ROM. ....  
xD-Picture Card™ ..... 12

Programování zařízení .....	37
Přehled ovládacího panelu .....	3
Přeprava zařízení .....	35

## R

---

Režim, vstup	
PhotoCapture .....	3
Skenování .....	3

## S

---

Skenování	
Viz Příručka uživatele programů na disku CD-ROM. ....	
Spotřební materiál .....	40

## T

---

Tisk	
potíže .....	25
uvíznutí papíru .....	30
zlepšení kvality .....	33
zprávy .....	5
Tlačítko Kvalita (kopírování) .....	10

## Ú

---

Údržba, běžná .....	31
---------------------	----

## W

---

Windows®	
Viz Příručka uživatele programů na disku CD-ROM. ....	

## Z

---

Zprávy	
Seznam nápovědy .....	5
tisk .....	5
Uživatelská nastavení .....	5

**brother®**

**Navštivte naše internetové stránky  
<http://www.brother.com>**

CZE