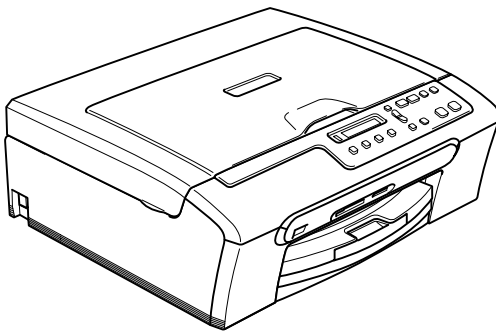


brother®

HASZNÁLATI ÚTMUTATÓ

DCP-130C



CE

EK Megfelelőségi nyilatkozat az R & TTE Direktívának megfelelően



EC Declaration of Conformity

Manufacturer

Brother Industries, Ltd.
15-1, Naeshiro-cho, Mizuho-ku, Nagoya 467-8561, Japan

Plant

Brother Industries (Shen Zhen) Ltd
G02414-1, Bao Chang Li Bonded Transportation Industrial Park,
Bao Long Industrial Estate, Longgang, Shenzhen, China

Herewith declare that:

Products description : Copier Printer
Model Name : DCP-130C

are in conformity with provisions of the Directives applied : Low Voltage Directive
73/23/EEC (as amended by 93/68/EEC) and the Electromagnetic Compatibility Directive
89/336/EEC (as amended by 91/263/EEC and 92/31/EEC and 93/68/EEC).

Standards applied :

Harmonized : Safety EN60950-1:2001+A11:2004

EMC EN55022: 1998 +A1: 2000 +A2: 2003 Class B
EN55024: 1998 +A1: 2001 +A2: 2003
EN61000-3-2: 2000
EN61000-3-3: 1995 +A1: 2001

Year in which CE marking was first affixed : 2006

Issued by : Brother Industries, Ltd.

Date : 28th April, 2006

Place : Nagoya, Japan

Signature :

Takashi Maeda
Manager
Quality Management Group
Quality Management Dept.
Information & Document Company

EK Megfeleléségi Nyilatkozat

Gyártó

Brother Industries Ltd.

15-1, Naeshiro-cho, Mizuho-ku, Nagoya 467-8561 Japán

Gyár

Brother Industries (Shen Zhen) Ltd

G02414-1, Bao Chang Li Bonded Transportation Ipari park,

Bao Lung Ipari telep, Longgang, Shenzhen, China

Kijelentjük:

Termék leírás: : Másoló nyomtató

Modellnév: : DCP-130C

megfelelnek az alkalmazott Irányelveknek: Alacsony Feszültség Irányelv 73/23/EEC (93/68/EEC által módosított) és az Elektromágneses Kompatibilitás Irányelv 89/336/EEC (91/263/EEC és 92/31/EEC és 93/68/EEC által módosított).

Alkalmazott szabványok :

Harmonizált : Biztonság : EN60950-1: 2001 +A11: 2004

EMC : EN55022: 1998 +A11: 2000 +A2: 2003 B osztály
(ELEKTR
OMÁGNE
SES
KOMPATI
BILITÁS)

EN55024: 1998 +A11: 2001 +A2:2003

EN61000-3-2: 2000

EN61000-3-3: 1995 +A11: 2001

CE alkalmazásának első éve: 2006

Kibocsátja: : Brother Industries Ltd.

Dátum : 2006, Április 28

Hely : Japán, Nagoya

Tartalomjegyzék

I. bekezdés Általános

1 Általános tudnivalók

A dokumentáció használata.....	2
A dokumentációban használt szimbólumok és konvenciók.....	2
Vezérlőpult áttekintés	3
A figyelmeztető LED jelzései	4
Nyomatási jelentések	5

2 Papír és dokumentumok feltöltése

Dokumentum betöltés.....	6
Papír, boríték és más médium adagolása	6
Papír és más médium adagolása	6

II. bekezdés Másolás

3 Másolatok készítése

Másolás	10
Egyetlen másolat készítése	10
Többszörös másolatok készítése	10
Másolási opciók	10

III. bekezdés Közvetlen Fotónyomtatás

4 Fotók nyomtatása memóriakártyáról

PhotoCapture Center™ Műveletek.....	12
A memóriakártyák használata	12
Nyomtatás a memóriakártyáról	13
Az összegző oldal nyomtatása	14
Képek nyomtatása	14
DPOF nyomtatás	15

5 Fotók nyomtatása PictBridge-el ellátott készülékről

A PictBridge használata előtt.....	16
PictBridge követelmények	16

IV. bekezdés Függelék

A Biztonsági és Jogi előírások

Hely Választás	18
A készülék biztonságos használata	19
Fontos biztonsági tudnivalók	22
FONTOS - Az Ön biztonsága érdekében	23
EU 2002/96/EC és EN50419 direktívák	23
Védjegyek	24

B Hibaelhárítás és szokásos karbantartás

Hibaelhárítás	25
Ha további problémája van a készülékkel	25
Hibaüzenetek	28
Az LCD kijelző nyelvének módosítása	30
Az LCD képminőségének javítása	30
Nyomtató vagy papír elakadás	30
Szokásos karbantartás	31
A tintapatronok cseréje	31
Tisztítsa meg a szkennert	33
A nyomtatófej tisztítása	33
A nyomtatás minőségének ellenőrzése	33
Ellenőrizze a nyomtatás igazítását	34
A készülék csomagolása és szállítása	35

C Menü és funkciók

Menü gombok	37
-------------------	----

D Előírások

Általános	38
Fogyó alkatrészecskék	40

E Index



Általános

Általános tudnivalók	2
Papír és dokumentumok feltöltése	6

A dokumentáció használata

Köszönjük, hogy a Brother készüléket választotta! A dokumentáció elolvasása segíthet abban, hogy a legjobbat hozza ki a készülékéből.

A dokumentációban használt szimbólumok és konvenciók

A dokumentációban a következő szimbólumok és konvenciók szerepelnek.

Félkövér (betű)	Félkövér betűtípus a készülék vezérlőpultjának bizonyos gombjaival használható.
<i>Dőlt betű</i>	A Félkövér betűtípus kihangsúlyoz egy fontos pontot vagy kapcsolódó témákhoz irányítja.
Courier New	Courier New betűtípusban jelennek meg az üzenetek a készülék LCD kijelzőjén.



A figyelmeztetésekben leírtak betartása személyi sérülések elkerülését szolgálja.



Az Áramütés-veszély ikon áramütés veszélyre figyelmeztet.



A Forró Felület ikon figyelmeztet arra, hogy ne érintsük meg a készülék forró részeit.



A gép és egyéb tárgyak károsodásának elkerülése érdekében kövesse az előírt eljárást, és legyen figyelmes a gép használatakor.

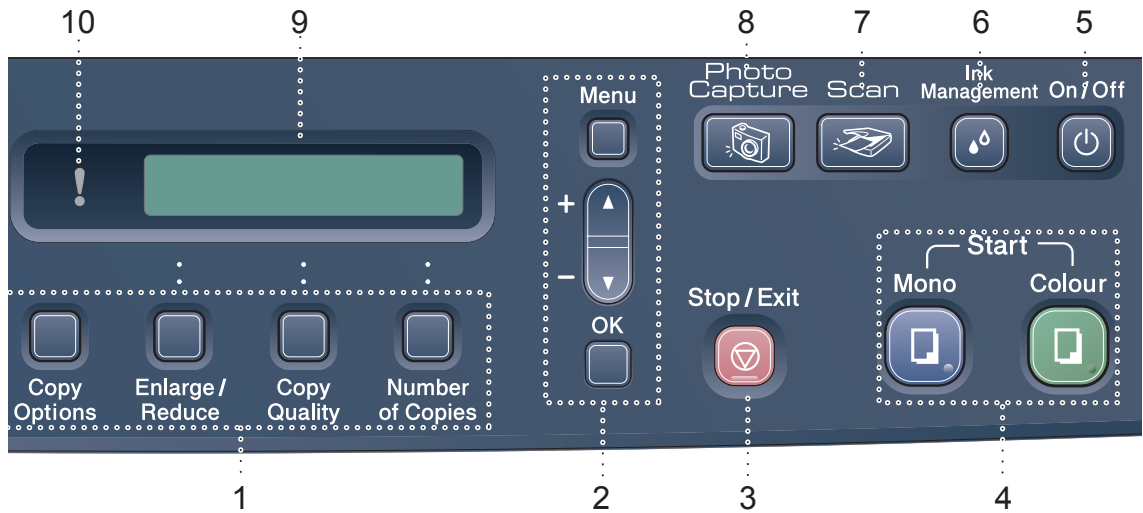


Jegyezze meg hogy reagáljon olyan helyzetekben, amelyek felmerülhetnek vagy hogy milyen aktuális műveletek működnek a többi tulajdonságokkal.



A Helytelen beállítás ikon a készülékkel nem kompatibilis berendezésekre és műveletekre figyelmeztet.

Vezérlőpult áttekintés



1 Másolás gombok:

Másolás üzemmódban időlegesen módosíthatja a másolási beállításokat.

- **Copy Options (Másolási funkció)**
Gyorsan és könnyedén kiválaszthatja a beállításokat nyomtatás esetén.
- **Enlarge/Reduce (Nagyít/Kicsinyít)**
Nagyítsa vagy csökkentse a másolatokat, attól függően, hogy milyen arányt választ.
- **Copy Quality (Másolási minőség)**
Ezzel a gombbal időlegesen módosíthatja a másolatok minőségét.
- **Number of Copies (Másolatok száma)**
Használja ezt a gombot többszörös másolatokhoz.

2 Menü gombok:

- **Menu (Menü)**
Hozzáférést biztosít a főmenühöz.
- **+▲ vagy -▼**
Nyomja meg, hogy legörgessen a menük és opciók alatt.
- **OK**
Kiválaszthat egy beállítást..

3 Stop/Exit (Stop/Kilépés)

Művelet leállítás vagy kilépés a menüből.

4 Start gombok:

- **Mono Start**
Elindíthatja a másolást monochrome módban. Elindíthatja a szkennelést (színes vagy mono, a ControlCenter szoftverében megadott szkennelés beállításoktól függően).
- **Colour Start (Színes Start)**
Elindíthatja a másolást színesben. Elindíthatja a szkennelést (színes vagy mono, a ControlCenter szoftverében megadott szkennelés beállításoktól függően).

5 On/Off (Be/Ki)

Be vagy ki kapcsolhatja a készüléket. Ha kikapcsolja a készüléket, az időszakosan megtisztítja a nyomtatófejet a nyomtatási minőség megőrzése érdekében.

6 Ink Management (Tinta vezérlő)

Megtisztíthatja a nyomtatófejet, ellenőrizheti a nyomtatás minőségét és a rendelkezésre álló tinta mennyiségét.

7 Scan (Szkennel)

Férjen hozzá a Szkennelés üzemmóddhoz.

8 PhotoCapture

Hozzáférhet a PhotoCapture Center™ üzemmódhoz.

9 LCD (folyadékkristályos kijelző)

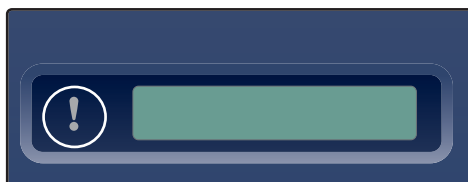
A képernyőn kijelzett üzenetek segítenek Önnek, hogy beállítsa és használja a készülékét.



10 Warning LED (Figyelmeztető LED)

Pirosan villog ha az LCD kijelzőn hibaüzenet vagy más fontos üzenet jelenik meg.

A figyelmeztető LED jelzései

A munkaállapot kijelző (LED) megmutatja a DCP munkaállapotát. Az LCD az aktuális munkaállapotot jelzi amikor a készülék pihenő üzemmódban van.



LED	DCP állapot	Leírás
 Ki	Kész	A DCP használatra kész.
 Piros	Ajtó nyitva	Az ajtó nyitva. Zárja le a fedelet. (Lásd az <i>Hibaüzenetek</i> című részt a(z) 28. oldalon!.)
	Kifogyott a tinta	Cserélje ki a festékkazettát egy újra. (Lásd az <i>A tintapatronok cseréje</i> című részt a(z) 31. oldalon!.)
	Papír hiba	Tegyen papírt a tárcába vagy távolítsa el a begyűrdött papírt. Ellenőrizze a kijelzőt. (Lásd az <i>Hibaelhárítás és szokásos karbantartás</i> című részt a(z) 25. oldalon!.)
	Egyéb üzenetek	Ellenőrizze a kijelzőt. (Lásd az <i>Hibaelhárítás és szokásos karbantartás</i> című részt a(z) 25. oldalon!.)

Nyomtatási jelentések

Kérhető jelentések:

- Segítség
- Felhasz.Beáll.

Jelentés nyomtatása

- 1 Nyomja meg a **Menu (Menü)** gombot.
- 2 Nyomja meg ▲ vagy ▼, hogy kiválassza 3.Jelentés nyom..
Nyomja meg a **OK** gombot.
- 3 A jelentés típusát a ▲ vagy a ▼ gomb megnyomásával választhatja ki.
Nyomja meg a **OK** gombot.
- 4 Nyomja meg a **Mono Start** gombot.

2

Papír és dokumentumok feltöltése

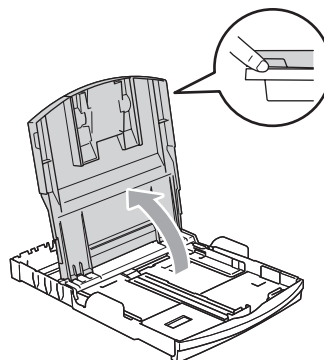
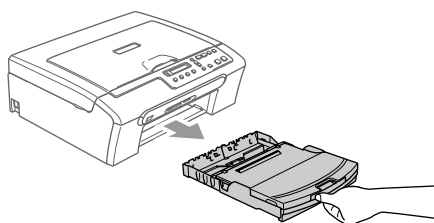
Dokumentum betöltés

Másolhat és szkennelhet a szkennер üvegről.

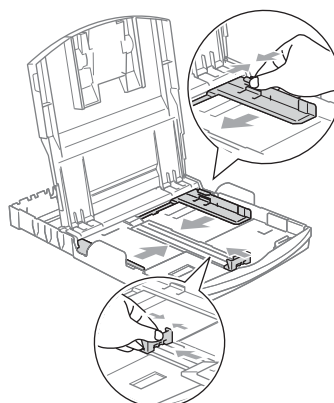
Papír, boríték és más médium adagolása

Papír és más médium adagolása

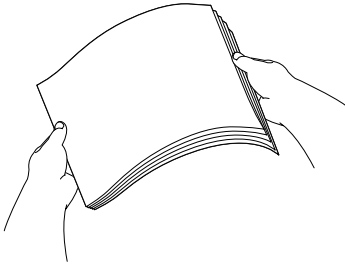
1



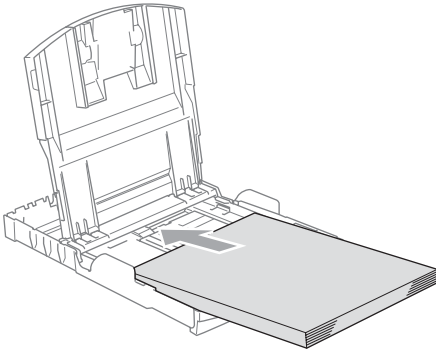
2



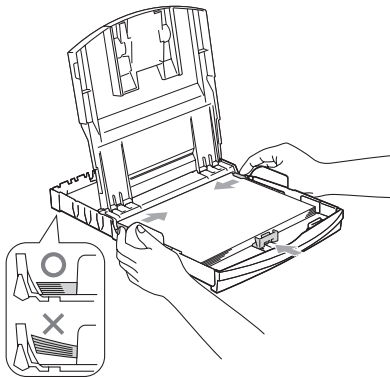
3



- 4 Győződjön meg arról, hogy az adagoló tálcában található papírlap sima.



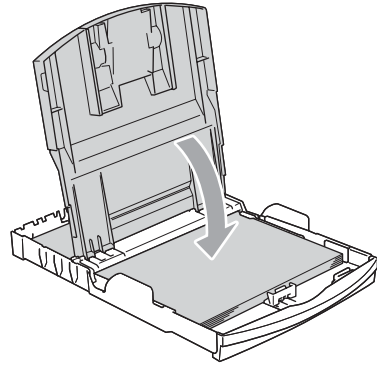
- 5 Óvatosan állítsa be a papírszél és hossz szabályzót.



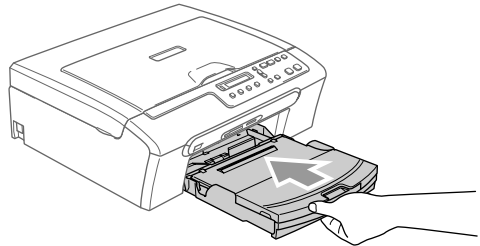
Megjegyzés

Ügyeljen, hogy a papírlapot ne csúsztassa be túlságosan, mivel a tálca másik végén levő éle megemelkedhet és betöltési gondokat okozhat.

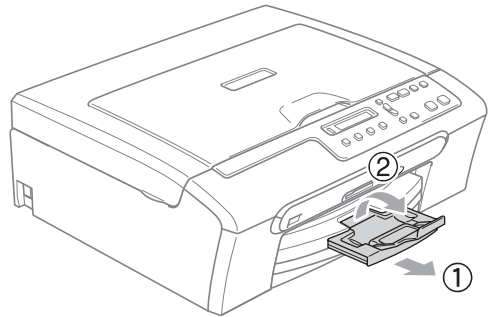
6



7



8





Másolás

Másolatok készítése

10

Másolás

Egyetlen másolat készítése

- 1 Helyezze be a dokumentumot.
- 2 Nyomja meg a **Mono Start** -t vagy a **Colour Start (Színes Start)**-t.

Többszörös másolatok készítése

- 1 Helyezze be a dokumentumot.
- 2 Nyomja meg **Number of Copies (Másolatok száma)** ismételten, amíg a kívánt szám megjelenik (up legfeljebb 99).
Vagy nyomja meg a ▲ vagy ▼ a másolatok számának módosításához.
- 3 Nyomja meg a **Mono Start** -t vagy a **Colour Start (Színes Start)**-t.

Másolási opciók

Ha gyorsan akarja megváltoztatni a másolás ideiglenes beállításokat a következő másolás esetén, használja az Ideiglenes Másolás gombot. Különböző kombinációkat használhat.



Copy
Options



Enlarge/
Reduce



Copy
Quality



Number
of Copies

A készülék 60 másodperc után visszatér az alapértelmezett beállításokhoz, miután befejezte a nyomtatást.



Közvetlen Fotónyomtatás

Fotók nyomtatása memóriakártyáról	12
Fotók nyomtatása PictBridge-el ellátott készülékről	16

4

Fotók nyomtatása memóriakártyáról

PhotoCapture Center™ Műveletek

A memóriakártyák használata



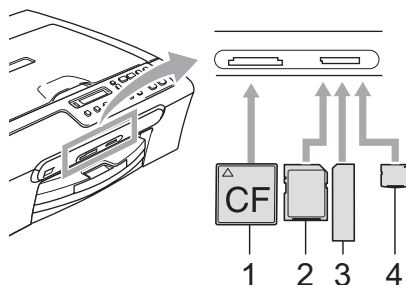
CompactFlash®

Memory Stick®
Memory Stick Pro™SecureDigital™
MultiMediaCard™

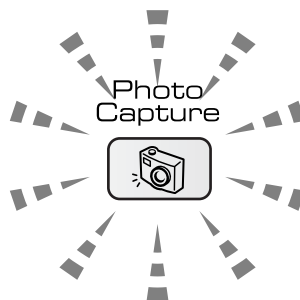
xD-Picture Card™

- miniSD™ miniSD adapterrel™ használható.
- Memory Stick Duo™ adapterrel Memory Stick Duo™ használható.
- Memory Stick Pro Duo™ adapterrel Memory Stick Pro Duo™ használható.
- Az adapterek nem a készülék tartozékai. Adaptereket egy másik szolgáltatótól szerezhet be.

Helyezze be pontosan a kártyát a megfelelő nyílásba.



- 1 CompactFlash®
- 2 SecureDigital™, MultiMediaCard™
- 3 Memory Stick®, Memory Stick Pro™
- 4 xD-Picture Card™



- **Be**
A memóriakártya megfelelően van behelyezve.
- **Ki**
Nincs memóriakártya vagy helytelenül van behelyezve.
- **Villogás**
A behelyezett memóriakártyáról olvasnak vagy rögzítés van folyamatban.

! VIGYÁZAT

Ne húzza ki a tápkábelt és ne távolítsa el a memóriakártyát a media meghajtóból (slot) miközben a készülék éppen beolvas vagy rögzít (a **PhotoCapture** gomb villog). **Az adatok elveszhetnek vagy sérülhet a kártya.**

A készülék csak egy memóriakártyát olvas egyszerre, ezért csak egy kártyát helyezzen a nyílásba.

Nyomtatás a memóriakártyáról

- 1 Helyezze a memóriakártyát a megfelelő nyílásba. A kijelzőn a következő üzenet jelenik meg:

C.Flash Aktív

Nyomja meg a ...
- 2 Nyomja meg a **PhotoCapture** gombot. DPOF nyomtatáshoz, lásd: *DPOF nyomtatás* című részt a(z) 15. oldalon!.
- 3 Nyomja meg a ▲ vagy ▼ gombot majd válassza az *Index* kép opciót és nyomja meg a **OK** gombot.
- 4 A tartalommutató oldal nyomtatásához nyomja meg a **Colour Start (Színes Start)** gombot. Jegyezze meg a képet, amelyet nyomtatni kíván. Lásd *Az összegző oldal nyomtatása* című részt a(z) 14. oldalon!.
- 5 Képek nyomtatásához nyomja meg a ▲ vagy a ▼ gombot és válassza az *Kép nyomtatás a ③*-ból, majd nyomja meg a **OK** gombot. Lásd a *Képek nyomtatása* című részt a(z) 14. oldalon! című részt.
- 6 Írja be a kép számát és nyomja meg a **OK** gombot.
- 7 Nyomtatáshoz nyomja meg a **Colour Start (Színes Start)** gombot.

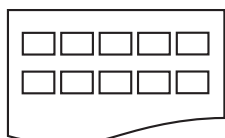
Az összegző oldal nyomtatása



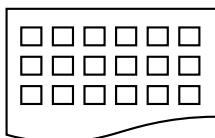
- 1 Helyezze a memóriakártyát a megfelelő nyílásba.

Nyomja meg az  (**PhotoCapture**) gombot.

- 2 Nyomja meg ▲ vagy ▼, hogy kiválassza a **Index** kép opciót. Nyomja meg a **OK** gombot.
- 3 Nyomja meg a ▲ vagy a ▼ gombot, és válassza a **6 kép/vonal** vagy a **5 kép/vonal** beállítást. Nyomja meg a **OK** gombot.



5 kép/vonal




6 kép/vonal

- 4 Nyomtatáshoz nyomja meg a **Colour Start (Színes Start)** gombot.

Képek nyomtatása

Ahhoz, hogy kinyomtathasson egy adott képet, ismernie kell a kép számát.

- 1 Helyezze a memóriakártyát a megfelelő nyílásba.
- 2 Nyomtassa ki a tartalommutatót. (Lásd *Az összegző oldal nyomtatása* című részt a(z) 14. oldalon!.)
Nyomja meg az  (**PhotoCapture**) gombot.
- 3 Nyomja meg ▲ vagy ▼, és válassza az **Kép nyomtatás** opciót. Nyomja meg a **OK** gombot.
- 4 Nyomja meg ▲ ismételten és írja be a nyomtatni kívánt kép számát.. Nyomja meg a **OK** gombot.

No. : 1, 3, 6


- 5 Miután kiválasztotta a kinyomtatandó képeket, nyomja meg a **OK** gombot a beállítások kiválasztásához. Ha a beállításokat már kiválasztotta, nyomja meg a **Colour Start (Színes Start)** gombot.
- 6 Nyomja meg a ▲ vagy a ▼ gombot és válassza ki a használt papír típusát, **Sima Papír**, **Tintasú. Papír**, **Brother Foto** vagy **Egyéb foto**. Nyomja meg a **OK** gombot.
- 7 Nyomja meg a ▲ vagy a ▼ gombot és válassza ki a használt papír típusát, **Letter**, **A4**, **10x15cm** vagy **13x18cm**.
 - Ha a **Letter** vagy **A4** választotta, lépjen a 8.
 - Ha más méretet választott, lépjen a 9.
 - Ha a beállításokat már kiválasztotta, nyomja meg a **Colour Start (Színes Start)** gombot.

- 8 Nyomja meg a ▲ vagy a ▼ és válassza ki a nyomtatási méretet (10x8cm, 13x9cm, 15x10cm, 18x13cm, 20x15cm vagy Max. méret). Nyomja meg a OK gombot.
- 9 Válasszon az alábbi lehetőségek közül:
- A nyomtatási példányszámot a 10 adhatja meg.
 - Ha a beállításokat már kiválasztotta, nyomja meg a **Colour Start (Színes Start)** gombot.
- 10 Nyomja meg a ▲ vagy a ▼ gombot a példányszám megadásához. Nyomja meg a OK gombot.
- 11 Nyomtatáshoz nyomja meg a **Colour Start (Színes Start)** gombot.

A nyomtatási pozíciók A4 papír használatakor az alábbiakban találhatók.

1 10x8cm	2 13x9cm	3 15x10cm
4 18x13cm	5 20x15cm	6 Max. méret

DPOF nyomtatás

- 1 Helyezze be pontosan a kártyát a megfelelő nyílásba.
- C.Flash Aktív
- Nyomja meg az  **(PhotoCapture)** gombot.
- 2 Nyomja meg ▲ vagy a ▼, gombot és válassza ki a Kép nyomtatás. Nyomja meg a OK gombot.
- 3 A kijelző mutatja, hogy DPOF fájl van a kártyán.
- DPOF nyomt : Igen
- 4 Nyomja meg a ▲ vagy a ▼ és válassza ki a DPOF nyomt : Igen opciót. Nyomja meg a OK gombot.
- 5 Nyomja meg a ▲ vagy a ▼ gombot és válassza ki a használt papír típusát, Sima Papír, Tintasú. Papír, Brother Foto vagy Egyéb foto. Nyomja meg a OK gombot.
- 6 Nyomja meg a ▲ vagy a ▼ gombot és válassza ki a használt papír típusát, Letter, A4, 10x15cm vagy 13x18cm. Nyomja meg a OK gombot.
- Ha a Letter vagy A4 választotta, lépjen a 7.
 - Ha más méretet választott, lépjen a 8.
- 7 Nyomja meg a ▲ vagy a ▼ gombot a nyomtatási méret kiválasztásához (10x8cm, 13x9cm, 15x10cm, 18x13cm, 20x15cm vagy Max. méret). Nyomja meg a OK gombot.
- 8 Nyomtatáshoz nyomja meg a **Colour Start (Színes Start)** gombot.



A PictBridge használata előtt

PictBridge követelmények

A hibák elkerülése érdekében figyeljen az alábbiakra:

- A készülékhez a digitális fényképezőgépet a megfelelő USB kábellel csatlakoztassa.
- A fájlformátum kizárólag .JPG lehet (Más fájlformátumokat, mint a .JPEG, .TIF, .GIF, a készülék nem ismer fel).
- A PhotoCapture Center műveletei a PictBridge használata közben nem elérhetők.



Függelék

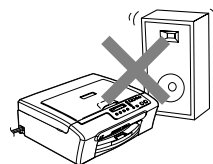
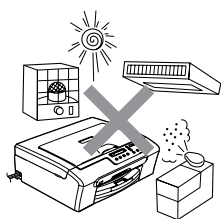
Biztonsági és Jogi előírások	18
Hibaelhárítás és szokásos karbantartás	25
Menü és funkciók	37
Előírások	38

Hely Választás

Helyezze el készülékét egy vízszintes, stabil felületen, amely rezgéstől és rázkódástól mentes, mint pl. egy asztal. Tegye a készüléket egy normál, földelt dugaszolóaljzatközelébe. Olyan helyiséget válasszon amelyben a hőmérséklet 10° és 35° C (50° F és 95° F) között maradjon.

! VIGYÁZAT

- Kerülje a gép forgalmas területre helyezését.
- Ha lehetséges, ne helyezze a készüléket a szőnyegre.
- NE helyezze a készüléket fűtés, légkondicionáló, víz, kémiai anyagok vagy hűtőszekrény közelébe.
- NE tegye ki a készüléket közvetlen napfénynek, túlzott hőnek, páranak vagy pornak.
- NE csatlakoztassa készülékét olyan dugaszolóaljzathoz, amely fali kapcsolóval vagy automata időzítővel van ellátva.
- Áramszünet esetén az információk törölődhetnek a készülék memóriájából.
- Ne csatlakoztassa készülékét olyan dugaszolóaljzathoz, ahol ugyanazon az áramkörön nagy gép vagy más eszköz van, ami megszakíthatja az áramot.
- Kerülje az interferenciaforrásokat, mint például hangszórók vagy a vezeték nélküli telefonok alaprészei.



A készülék biztonságos használata

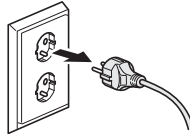
Tartsa meg ezeket az utasításokat későbbi hivatkozásra és olvassa el mielőtt bármilyen karbantartással próbálkozik.



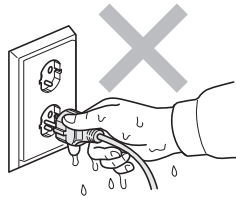
FIGYELEM



A készülékben magasfeszültségű vezetékek vannak. Mielőtt a gép belsejét tisztítaná, győződjön meg arról, hogy a tápkábelt kihúzta a dugaszolóaljzatból. Ezáltal elkerülhető az áramütés.



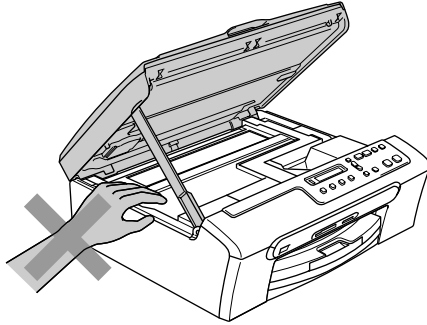
Ne érjen a dugóhoz vizes kézzel. Ha ezt teszi, megrázhatja az áram.



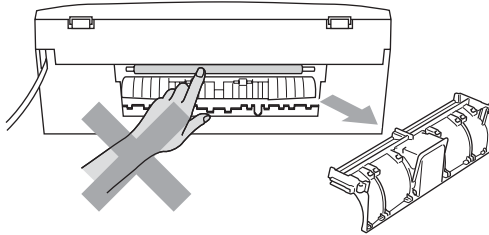
Ne húzza be a tápkábel belsejét. Ha ezt teszi, megrázhatja az áram.



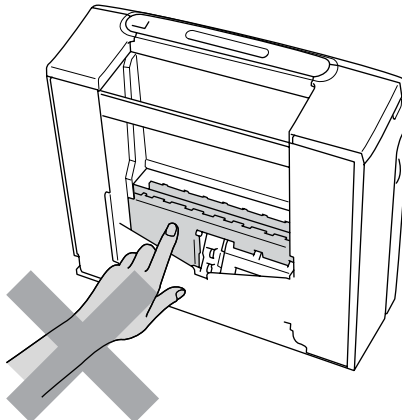
Ne tegye a kezét a szkennert fedőlapja alatti peremre. Ha ezt teszi megsérülhet.



Ne érjen a papíradagoló kerekéhez. Ha ezt teszi, megsérülhet.

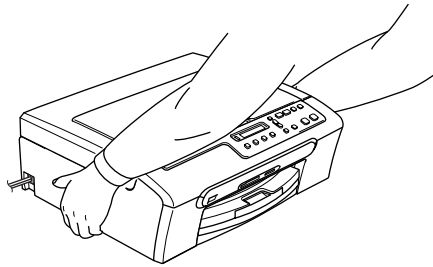


Ne érjen a képen szürkével bejelölt részekhez. Ha ezt teszi, megsérülhet.





A készülék áthelyezésekor az aljánál fogva emelje, mindkét kézzel a készülék két oldalát megragadva, ahogyan azt a kép mutatja. Ne emelje meg a készüléket a szkennel fedőlapnál fogva.



Ha a készülék túlforrósodik, füstölni kezd vagy erős szagot áraszt, azonnal kapcsolja ki és húzza ki a tápkábelt az aljzatból. Hívja az Ön Brother értékesítőjét vagy a Brother ügyfélszolgálatot.

Ha fémtárgy, víz vagy más folyadék kerül a készülékbe, azonnal kapcsolja ki és húzza ki a tápkábelt a dugaszolóaljzatból. Hívja az Ön Brother értékesítőjét vagy a Brother ügyfélszolgálatot.



FIGYELEM

- A készüléket hálózati csatlakozóaljzat közelében helyezze el. Vészhelyzet esetén húzza ki a tápkábelt az aljzatból, hogy teljesen áramtalanítsa a készüléket.
- Bizonyosodjon meg arról, hogy a dugasz teljesen be van nyomva.

Fontos biztonsági tudnivalók

- 1 Olvassa el valamennyi utasítást.
- 2 Őrizze meg őket.
- 3 Vegye figyelembe a készüléken található figyelmeztető jelzéseket és utasításokat.
- 4 A gép belsejének tisztítása előtt húzza ki a tápkábelt a fali csatlakozó aljzatból. Ne használjon folyékony vagy aeroszol tisztítószeret. Használjon a tisztításhoz nedves ruhát.
- 5 Víz közelében ne használja a készüléket.
- 6 Ne helyezze e gépet instabil konzolra, állványra vagy asztalra. A készülék leeshet, és súlyosan megrongálódhat.
- 7 A doboz hátán és alján található nyílások a szellőzést segítik elő. A készülék megfelelő működésének biztosítása érdekében és a túlhevülés elkerülésére, ezeket a nyílásokat ne takarja el. A nyílások akkor is elzáródnak, ha a készüléket ágyra, kanapéra, szőnyegre vagy egyéb hasonló felületre helyezi. Soha ne tegye a készüléket radiátorra vagy fűtőtestre, vagy annak közelébe. Soha ne helyezze más készülékre a gépet, megfelelő szellőzés biztosítása nélkül.
- 8 A terméket a címkén jelzett típusú áramforrásról kell üzemeltetni. Ha nem biztos abban, hogy a megfelelő áramforrást használja-e, keresse fel a készülék forgalmazóját vagy a helyi áramszolgáltatót.
- 9 Csak a készülékhez tartozó hálózati csatlakozó kábelt használja.
- 10 A készülék egy 3 vezetékes földelt dugaszolóval van ellátva, amely rendelkezik egy harmadik földelt csatlakozótűvel. Ez a csatlakozó csak földelt hálózati csatlakozóaljzatba illik. Ez az Ön érdekében hozott biztonsági intézkedés. Ha nem tudja a csatlakozót az aljzatba dugni, keressen fel egy villanszerelőt, aki kicseréli a fali konnektort. Tartsa be a földelt csatlakozóra vonatkozó biztonsági előírásokat.
- 11 Ne tegyen semmit a tápkábelre. Ne helyezze a készüléket olyan helyre, ahol valaki ráléphet a kábelre.
- 12 Ne tegyen semmi olyan tárgyat a készülék elé, amely akadályozhatja a nyomtatást. Ne helyezzen semmit a nyomtatás útjába.
- 13 Várja meg, amíg a készülék teljesen kiadja a papírt, mielőtt elvenné.
- 14 Húzza ki a tápkábelt a csatlakozóaljzatból, és kérje Brother szakképzett szerelő segítségét az alábbi esetekben:
 - Ha a tápkábel megrongálódik vagy elkopik.
 - Ha folyadék ömlik a termékre.
 - Ha eső vagy víz éri a készüléket.
 - Ha a készülék nem működik megfelelően a használati utasítások betartása mellett, csak a használati utasításokban leírt vezérlőkön módosítson. Ellenkező esetben a gép megrongálódhat, és sokszor egy szakképzett műszerész számára is nehéz feladat, hogy újra normálisan működjön a készülék.
 - Ha a termék leesett vagy a burkolat megsérült.

- Ha jelentősen megváltozik a készülék teljesítménye, amely azt jelzi, hogy karbantartásra van szükség.
- 15 Az áramingadozás elleni védelem érdekében használjon áramvédelmi eszközt (túlfeszültségvédő).
- 16 Tűz, áramütés, és személyi sérülés veszélyének elkerülése érdekében tartsa be az alábbi utasításokat:
- Ne használja a terméket vízzel működő készülékek, úszómedence vagy nedves pince közelében.
 - Vihar idején ne használja a készüléket (közvetetten fennáll az áramütés veszélye). Gázszivárgás esetén a repedés közelében se használja a terméket. Azonnal jelentse, ha gázszivárgást tapasztal.

FONTOS - Az Ön biztonsága érdekében

A biztonságos üzemeltetés érdekében a mellékelt 3 tűs dugót a szabványos, megfelelően földelt 3 tűs csatlakozó aljzathoz kell csatlakoztatni.

A gép megfelelő működése nem biztosíték a megfelelő a földelés meglétére, továbbá arra sem, hogy a gépet biztonságosan összeszerelték. A saját biztonsága érdekében, ha bármilyen kétsége van az áram megfelelő földelésével kapcsolatban, hívjon villanyszerelőt.

EU 2002/96/EC és EN50419 direktívák



Európai Unió esetében

A készülék a fenti újrahaznosítás jellel van ellátva. Ez arra vonatkozik, hogy a készüléket tilos a háztartási szeméttel együtt kidobni és ez elhasznált készüléket kizárólag a megfelelő hulladék gyűjtési pontoknál lehet leadni. A környezet ezáltal védelme mindannyiunk érdeke. (Európai Unió esetében)

Védjegyek

A Brother logó a Brother Industries, Ltd. bejegyzett védjegye.

A Brother a Brother Industries, Ltd. bejegyzett védjegye.

A Multi-Function Link A Brother International Corporation bejegyzett védjegye.

© 2006 Brother Industries, Ltd. Minden jog fenntartva.

A Windows és Microsoft a Microsoft bejegyzett védjegye az Egyesült Államokban és más országokban.

A Macintosh és a TrueType az Apple Computer, Inc bejegyzett védjegye.

A PaperPort a ScanSoft, Inc. bejegyzett védjegyei

A Presto! PageManager a NewSoft Technology Corporation bejegyzett védjegye.

A Microdrive az International Business Machine Corporation bejegyzett védjegye.

A CompactFlash a SanDisk Corporation bejegyzett védjegye.

A Memory Stick a Sony Corporation bejegyzett védjegye.

A SecureDigital a Matsushita Electric Industrial Co. Ltd., SanDisk Corporation és Toshiba Corporation bejegyzett védjegye.

A SanDisk az SD és a miniSD márkanevek licenc tulajdonosa.

A MultiMediaCard az Infineon Technologies bejegyzett védjegye és a MultiMediaCard Association a licenc tulajdonosa.

Az xD-Picture Card a Fujifilm Co. Ltd., Toshiba Corporation és Olympus Optical Co. Ltd bejegyzett védjegye.

A Memory Stick Pro, Memory Stick Pro Duo, Memory Stick Duo és MagicGate a Sony Corporation bejegyzett védjegyei.

A PictBridge egy márkanev.

Az összes cég, amelynek szoftvere szerepel a kézikönyvben rendelkezik a bejegyzett programhoz tartozó szoftverlicenc-szerződéssel.

A Használati útmutatóban és a Szoftver használati útmutatóban szereplő egyéb márká- és terméknevek a saját vállalataik bejegyzett védjegyei.

Hibaelhárítás

Ha további problémája van a készülékkel

Nyomtatás

Probléma	Javaslatok
A készülék nem nyomtat.	<p>Ellenőrizze az interfész kábelek csatlakozásait a gépen és a számítógépen.</p> <p>Az egyik vagy több tintapatron kifogyott. (Lásd az <i>A tintapatronok cseréje</i> című részt a(z) 31. oldalon!.)</p> <p>Nézze meg, hogy az LCD kijelzőn nem jelent-e meg hibaüzenet. (Lásd az <i>Hibaüzenetek</i> című részt a(z) 28. oldalon!.)</p> <p>Ellenőrizze, hogy a megfelelő nyomtató-meghajtó van-e telepítve és kiválasztva.</p> <p>Bizonyosodjon meg, hogy a készülék hálózatra csatlakozik. Kattintson a Start, majd a Nyomtatók és Faxok menüre. Kattintson az egér jobb gombjával és válassza a Brother DCP-XXXX (ahol XXXX az ön által használt típus neve), és bizonyosodjon meg, hogy a 'Hálózaton kívüli üzemmód' nincs bejelölve.</p>
Gyenge a nyomtatás minősége	<p>Ellenőrizze a nyomtatás minőségét. (Lásd az <i>A nyomtatás minőségének ellenőrzése</i> című részt a(z) 33. oldalon!.)</p> <p>Bizonyosodjon meg arról, hogy a Nyomtató meghajtó vagy a Papírtípus beállításai megfelelnek a használt papírnak. (Lásd <i>Nyomtatás Windows®</i> esetén a CD-ROM-on található Szoftver használati útmutatóban.)</p> <p>Bizonyosodjon meg arról, hogy a tintapatronok nem használtak. A tinta az alábbi okok miatt összecsomósodhat:</p> <ul style="list-style-type: none"> ■ A patron dobozán feltüntetett érvényességi idő lejárt. (A patronok általában, kibontás nélkül, két évig használhatók fel.) ■ A patron már több mint 6 hónapja a készülékben van. ■ A patron használat előtt nem megfelelően tárolták. <p>Ha lehetséges használja az ajánlott típusú papírokat.</p> <p>A készülék számára ajánlott környezet 20° C től 33° C (68° F től 91° F) fokig.</p>
Fehér vízszintes vonalak jelennek meg a szövegben vagy képen.	<p>Tisztítsa meg a nyomtatófejet. (Lásd az <i>A nyomtatófej tisztítása</i> című részt a(z) 33. oldalon!.)</p> <p>Ha lehetséges használja az ajánlott típusú papírokat.</p>
A készülék üres lapokat nyomtat.	Tisztítsa meg a nyomtatófejet. (Lásd az <i>A nyomtatófej tisztítása</i> című részt a(z) 33. oldalon!.)
A betűk és sorok egymásra íródnak.	Ellenőrizze a nyomtatás igazítását. (Lásd az <i>Ellenőrizze a nyomtatás igazítását</i> című részt a(z) 34. oldalon!.)
A nyomtatott szöveg vagy képek ferdek.	<p>Vigyázzon, hogy a papír megfelelően legyen betöltve és a lapszél vezérlője helyesen legyen beállítva. (Lásd az <i>Papír és más médium adagolása</i> című részt a(z) 6. oldalon!.)</p> <p>A Papírelakadás elhárítása fedőlap megfelelően van lezárva.</p>
Tintafolt a nyomtatott oldal felső részének közepén.	Győződjön meg arról, hogy a papír nem túl vastag vagy nem göngyölödött fel..
A nyomtatás maszatosnak tűnik vagy folyik a tinta.	Használja az ajánlott típusú papírokat. Ne érjen a papírhoz amíg a tinta meg nem szárad.

Probléma	Javaslatok
Folt jelenik meg a hátsó oldalon vagy az oldal alján..	Győződjön meg arról, hogy a nyomtatóhenger nem tintás. Használja a papírtartó csappantyút. (Lásd az <i>Papír és más médium adagolása</i> című részt a(z) 6. oldalon!.)
A készülék sűrű sorokat nyomtat.	Ellenőrizze a Fordított sorrend a Alapvető nyomtató meghajtó fülön.
A nyomtatott oldalak gyűrődtek.	A nyomtató meghajtó Alapvető fülön kattintson a Beállítások , és vegye ki a Kétirányú Nyomtatás bejelölését.
Nem használható a '2 az 1-ben vagy a 4 az 1-ben' nyomtatás.	Ellenőrizze, hogy az alkalmazásban és a nyomtató meghajtóban ugyanúgy van-e beállítva a papírméret.
A nyomtatási sebesség túlzottan lassú.	Ha lehetséges módosítsa a nyomtató meghajtó beállításait. A legnagyobb felbontás hosszabb adatfeldolgozási, küldési és nyomtatási időt vesz igénybe. Próbálkozzon a nyomtató meghajtó Alapvető fül további minőség beállításainak módosításával. Kattintson a Beállítások fülre és vegye ki a Szín Fokozás bejelölését. Kapcsolja ki a keretmentes funkciót. A keretmentes nyomtatás általában lassabb a normál nyomtatásnál. (Lásd <i>Nyomtatás Windows®</i> -al a CD-ROM-on található Szoftver használati útmutatóban.)
A Színmélység fokozása funkció nem működik ..	Ha kép adatai nem teljes színűek az alkalmazásban (mint például 256 színes), a Színmélység fokozása funkció nem működik. Használjon legalább 24 bit színes adatot a Színmélység fokozása funkcióval.
A készülékbe egyszerre több oldalt adagolhat	Győződjön meg arról, hogy a papír megfelelően van elhelyezve az adagoló tálcában. (Lásd az <i>Papír és más médium adagolása</i> című részt a(z) 6. oldalon!.) Ellenőrizze, hogy ne legyen egyszerre két különböző típusú papír a tálcán.
A kinyomtatott lapok nem rendszerezettek.	Használja a papírtartó csappantyút. (Lásd az <i>Papír és más médium adagolása</i> című részt a(z) 6. oldalon!.)
A kinyomtatott oldalak visszakerülnek a készülékbe, és papírelakadást okoznak.	Húzza ki a papírtartót egészen, amíg kattánást hall.
A készülék nem nyomtat a Paint Brush programból.	Próbálja meg a Megjelenítés beállításait '256 színre állítani'.
A készülék nem nyomtat az Adobe Illustrator programból.	Próbálja meg csökkenteni a nyomtatási felbontást. (Lásd <i>Nyomtatás Windows®</i> esetén a CD-ROM-on található Szoftver használati útmutatóban)
A gép nem tud teljes dokumentum-oldalakat nyomtatni. A Memória megtelt üzenet jelenik meg.	Csökkentse a nyomtatás felbontását. (Lásd <i>Nyomtatás Windows®</i> esetén a CD-ROM-on található Szoftver használati útmutatóban) Csökkentse a dokumentum bonyolultságát, majd próbálja meg újra kinyomtatni. Csökkentse a szoftveralkalmazáson belül a grafikai minőséget vagy a betűméreteket.

Másolási problémák

Probléma	Javaslatok
Függőleges csíkok jelennek meg a másolatokon.	Ha függőleges csíkok jelennek meg a másolatokon, tisztítsa meg a szkennert. (Lásd az <i>Tisztítsa meg a szkennert</i> című részt a(z) 33. oldalon!.)

Szkennelési problémák

Probléma	Javaslatok
TWAIN/WIA hiba szkennelés közben.	Elsődleges forrásként a Brother TWAIN/WIA meghajtót válassza. A PaperPort® SE OCR-rel alatt, kattintson a File (Fájl), Scan (Szkennelés) -ra és válassza a Brother TWAIN/WIA meghajtót.

Szoftver problémák

Probléma	Javaslatok
Nem lehet telepíteni a szoftvert, így nem lehet nyomtatni sem	Futtassa le a MFL-Pro Suite javítás helyreállító programot a CD-ROM-ról. Ez a program helyreállítja, és újratelepíti a szoftvert.
'Az eszköz foglalt'	Ellenőrizze, hogy nincs-e hibaüzenet az LCD kijelzőn.

PhotoCapture Center™ Problémák

Probléma	Javaslatok
A kivehető merevlemez nem működik megfelelően.	<ol style="list-style-type: none"> 1 Telepítette már a Windows® 2000 frissítéseit? Ha nem, kövesse az alábbi lépéseket: <ol style="list-style-type: none"> 1) Húzza ki az USB kábelt. 2) Telepítse a Windows® 2000 frissítéseit és nézzen bele a Gyors telepítési útmutatóba. A telepítés után a számítógép automatikusan újraindul. 3) A számítógép újraindítása után várjon egy keveset és csatlakoztassa az USB kábelt. 2 Vegye ki a médiakártyát és helyezze vissza. 3 Ha már használta a 'Kiadás' parancsot Windows®, vegye ki a médiakártyát mielőtt továbblépne. 4 Ha a médiakártya kiadásakor hibaüzenet jelenik meg, a kártya valószínűleg használatban van. Várjon egy keveset majd próbálja újra. 5 Ha a fentiek közül egyik sem működik, kapcsolja ki a számítógépet és a készüléket, majd indítsa újra. (A készülék kikapcsolásához ki kell húznia a tápkábelt.)
A kivehető merevlemez nem elérhető az asztalon lévő ikonról.	Ellenőrizze, hogy be van-e a kártya helyezve a nyílásba.

Hibaüzenetek

Hibaüzenetek	Ok meghatározása	Ajánlott intézkedés
A tető nyitva	Nincs teljesen lezárva a szkennер fedőlapja.	Nyissa fel a szkennер fedelét és zárja vissza újra.
Adatmaradék	Nyomatási adatok maradtak a készülék memóriájában.	Indítsa újra a nyomtatást a számítógépről.
	Nyomatási adatok maradtak a készülék memóriájában. Az USB kábel le lett választva a készülékről adatátvitel közben.	Nyomja meg a Stop/Exit (Stop/Kilépés) gombot. A készülék visszavonja az aktuális feladatot, és törli az adatokat a memóriából. Próbálja meg újra a nyomtatást!
Alacsony a hőm.	A nyomtatófej lehült.	Várjon amíg a készülék felmelegszik.
Fekete kifogyott	Az egyik vagy több tintapatron kifogyott. A készülék leállítja a nyomtatást.	Cserélje ki a tintapatronokat. (Lásd az <i>A tintapatronok cseréje</i> című részt a(z) 31. oldalon!.)
Képtelen vált XX	Mechanikai hiba —VAGY— Egy idegen tárgy, például egy kapocs vagy papírdarab van a készülékben.	Nyissa fel a szkennер fedőlapját és távolítsa el benne található idegen tárgyat. Ha továbbra sem tűnik el a hibaüzenet, akkor áramtalanítsa a készüléket, hagyja állni néhány percre, majd indítsa újra.
Kevés a fekete	Az egyik vagy több tintapatron hamarosan kifogy.	Tegyen be egy új tintapatront.
Képtelen kezd XX	Mechanikai hiba —VAGY— Egy idegen tárgy, például egy kapocs vagy papírdarab van a készülékben.	Nyissa fel a szkennер fedőlapját és távolítsa el benne található idegen tárgyat. Ha továbbra sem tűnik el a hibaüzenet, akkor áramtalanítsa a készüléket, hagyja állni néhány percre, majd indítsa újra.
Képtelen nyom XX	Mechanikai hiba —VAGY— Egy idegen tárgy, például egy kapocs vagy papírdarab van a készülékben.	Nyissa fel a szkennер fedőlapját és távolítsa el benne található idegen tárgyat. Ha továbbra sem tűnik el a hibaüzenet, akkor áramtalanítsa a készüléket, hagyja állni néhány percre, majd indítsa újra.
Képtelen szke XX	Mechanikai hiba —VAGY— Egy idegen tárgy, például egy kapocs vagy papírdarab van a készülékben.	Nyissa fel a szkennер fedőlapját és távolítsa el benne található idegen tárgyat. Ha továbbra sem tűnik el a hibaüzenet, akkor áramtalanítsa a készüléket, hagyja állni néhány percre, majd indítsa újra.
Képtelen tisz XX	Mechanikai hiba —VAGY— Egy idegen tárgy, például egy kapocs vagy papírdarab van a készülékben.	Nyissa fel a szkennер fedőlapját és távolítsa el benne található idegen tárgyat. Ha továbbra sem tűnik el a hibaüzenet, akkor áramtalanítsa a készüléket, hagyja állni néhány percre, majd indítsa újra.
Magas a hőm.	A nyomtatófej túlhevült.	Várjon amíg a készülék lehül.

Hibaüzenetek	Ok meghatározása	Ajánlott intézkedés
Memória megtelt	A készülék memóriája megtelt.	<p>Másolás folyamatban</p> <p>Nyomja meg a Stop/Exit (Stop/Kilépés) gombot, és várja meg, amíg a folyamatban lévő műveletek befejeződnek, majd indítsa újra.</p> <p>Nyomtatás folyamatban</p> <p>Csökkentse a nyomtatás felbontását. (További részletekért, lásd <i>Nyomtatás Windows®-al</i> a CD-ROM-on található Szoftver használati útmutatóban.)</p>
Média hiba	A médiakártya sérült, nem megfelelően formázott, vagy egyéb probléma van vele.	Helyezze vissza a kártyát a nyílásba, úgy, hogy az a megfelelő pozícióban álljon. Ha a hiba továbbra is fennáll, ellenőrizze a médiakártyát úgy, hogy behelyez ez másik, működő kártyát.
Nincs fájl	A meghajtóban lévő médiakártya nem tartalmaz .JPG fájlt.	Helyezze be újra a helyes kártyát a megfelelő nyílásba.
Nincs Patron	A tintapatron rosszul lett behelyezve.	Vegye ki a tintapatront és helyezze vissza a helyére. (Lásd az <i>A tintapatronok cseréje</i> című részt a(z) 31. oldalon!.)
Papír begyűrődés	A papír a gép belsejében akadt el	Lásd a <i>Nyomtató vagy papír elakadás</i> című részt a(z) 30. oldalon!.
Papír Ellenőrzés	Kifogyott a gépből a papír, vagy rosszul lett a tálcára helyezve.	<p>Válasszon az alábbi lehetőségek közül:</p> <ul style="list-style-type: none"> ■ Töltse fel a papíradagoló tálcát, majd nyomja meg a Mono Start vagy a Colour Start (Színes Start) gombot. ■ Vegye ki a papírt, és helyezze vissza újra, majd nyomja meg a Mono Start vagy a Colour Start (Színes Start) gombot.
	Papírelakadás a gép belsejében.	Lásd a <i>Nyomtató vagy papír elakadás</i> című részt a(z) 30. oldalon!.
Rossz USB készül	Egy PictBridge-el nem kompatibilis vagy sérült eszközt csatlakoztattak a PictBridge-hez porton.	Kapcsolja le az eszközt a PictBridge portról, majd nyomja meg a On/Off (Be/Ki) a készülék ki majd újraindításához.

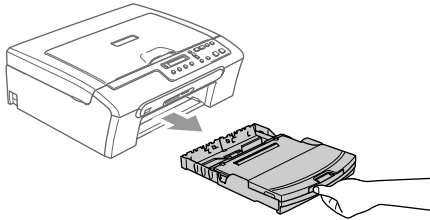
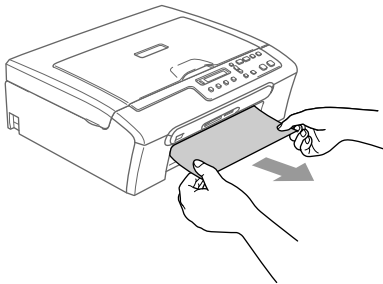
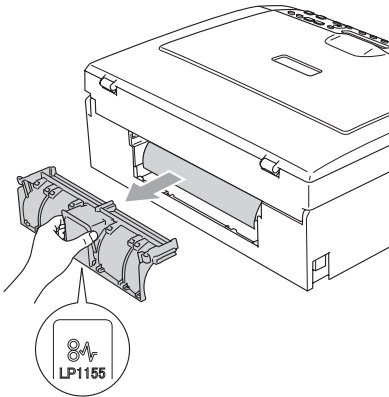
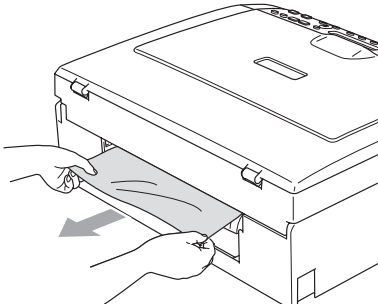
Az LCD kijelző nyelvének módosítása

- 1 Nyomja meg a **Menu (Menü)** gombot.
- 2 Nyomja meg ▲ vagy ▼, hogy kiválassza 0. Alapbeáll...
Nyomja meg a **OK** gombot.
- 3 Nyomja meg ▲ vagy ▼, hogy kiválassza 0. Nyelv.
Nyomja meg a **OK** gombot.
- 4 A ▲ vagy a ▼ gombbal válassza ki a kívánt nyelvet.
Nyomja meg a **OK** gombot.
- 5 Nyomja meg az **Stop/Exit (Stop/Kilépés)**.

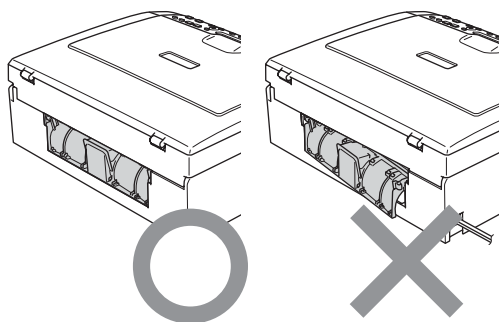
Az LCD képminőségének javítása

- 1 Nyomja meg a **Menu (Menü)** gombot.
- 2 Nyomja meg ▲ vagy ▼, hogy kiválassza 0. Alapbeáll...
Nyomja meg a **OK** gombot.
- 3 Nyomja meg ▲ vagy ▼, hogy kiválassza 2. LCD Kontraszt.
Nyomja meg a **OK** gombot.
- 4 Nyomja meg a ▲ vagy a ▼ gombot, és válassza a Vil. vagy a Sötét beállítást.
Nyomja meg a **OK** gombot.
- 5 Nyomja meg a **Stop/Exit (Stop/Kilépés)** gombot.

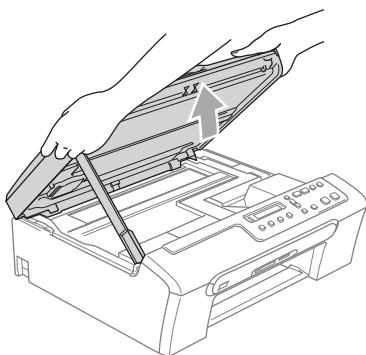
Nyomtató vagy papír elakadás

- 1 
- 2 
- 3 


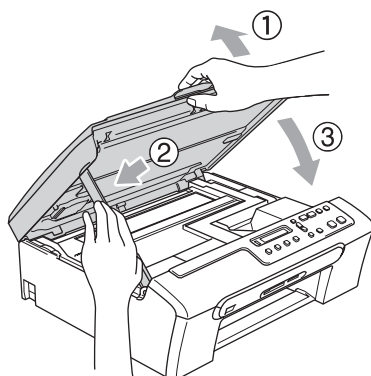
- 4 Helyezze vissza az elakadásgátló fedőlapot
Ellenőrizze, hogy a fedőlap megfelelően van lezárva.



- 5 Ellenőrizze, hogy nem maradt-e elakadt papír a készülékben.



6

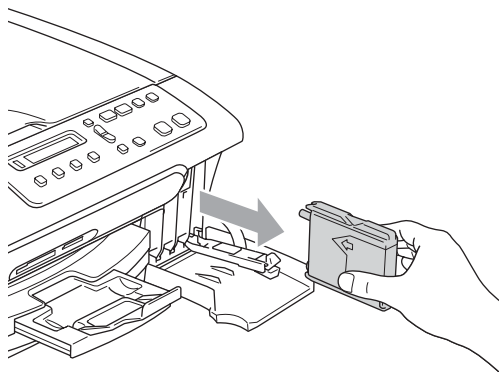
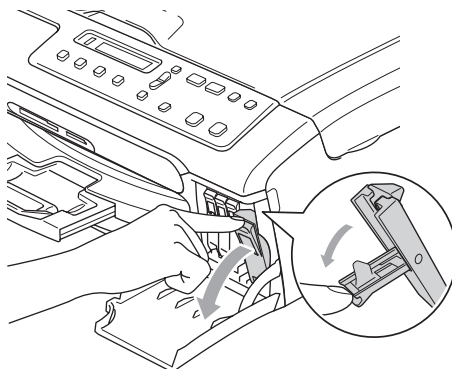


Szokásos karbantartás

A tintapatronok cseréje

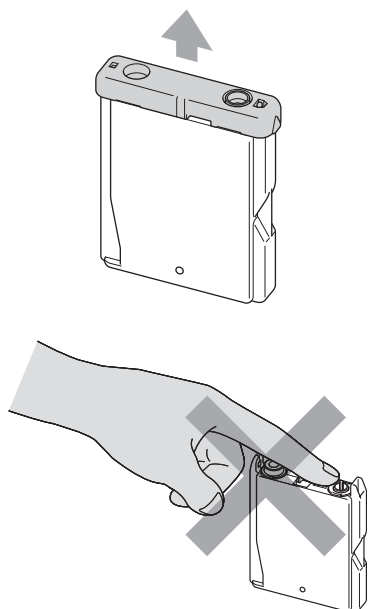
- 1 Nyissa ki a tintapatron fedelét.

2

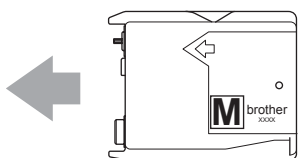


- 3 Nyissa ki a kijelzőn szereplő színnek megfelelő új patront majd vegye ki a patront a készülékből.

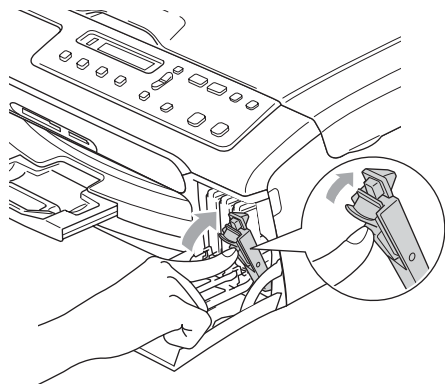
4



5



6



7

Minden újabb behelyezett patron esetén nyomja meg a ▲ (I) gombot a fogyasztásmérő újraillesztéséhez a megfelelő színnél.

! FIGYELEM

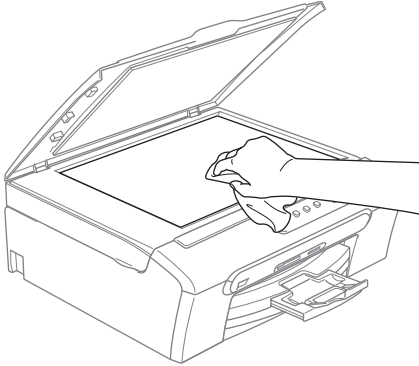
Ha tinta kerül a szemébe, azonnal mossa ki vízzel, és ha további gond merülne fel, forduljon orvoshoz.

! VIGYÁZAT

A Brother gépek speciális tintával működnek, és akkor nyújtják a legoptimálisabb teljesítményt, ha eredeti Brother tintapatronnal használják. A Brother nem tudja garantálni a tinta vagy a patron optimális teljesítményét, ha más márkájú tintapatront használ. Ezért a Brother azt javasolja, hogy kizárólag Brother márkájú patron helyezzen a nyomtatóba, és ne töltsse fel az üres patronokat más forrásból származó tintával. A garancia nem vonatkozik a nyomtatófej vagy egyéb alkatrészek olyan kárának javítására, amely a készülékkel inkompatibilis eszközök használata miatt következett be.

Tisztítsa meg a szkennert

1



A nyomtatófej tisztítása

- 1 Nyomja meg a **Ink Management (Tinta vezérlő)** gombot.
- 2 Nyomja meg ▲ vagy ▼, hogy kiválassza **Tisztítás**. Nyomja meg a **OK** gombot.
- 3 Nyomja meg a ▲ vagy a ▼ gombot, és válassza a **Fekete**, **Szín** vagy a **Összes beállítást**. Nyomja meg a **OK** gombot. A készülék megtisztítja a nyomtatófejet. A tisztítás befejezése után a készülék automatikusan a készenléti üzemmódhoz tér vissza.



Megjegyzés

Ha a nyomtatófejet legalább ötször megtisztította és a nyomtatási minőség nem javul, hívja a Brother kereskedőt.

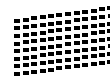
A nyomtatás minőségének ellenőrzése.

- 1 Nyomja meg a **Ink Management (Tinta vezérlő)** gombot.
- 2 Nyomja meg ▲ vagy ▼, hogy kiválassza **Tesztnyomtatás**. Nyomja meg a **OK** gombot.
- 3 Nyomja meg ▲ vagy ▼, hogy kiválassza **Nyomtatás min..**. Nyomja meg a **OK** gombot.
- 4 Nyomja meg a **Colour Start (Színes Start)** gombot. A készülék kinyomtatja a Nyomtatási minőség ellenőrzési oldalt
- 5 Ellenőrizze az oldalon található négy szín tömb minőségét.

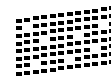
Minőség OK?

▲ Igen ▼ Nem
- 6 Válasszon az alábbi lehetőségek közül:
 - Ha az összes vonal tisztán látható, nyomja meg a ▲ majd válassza a **Igen**, és ugorjon a 10 lépéshez.
 - Ha az alábbi képen látható módon, hiányzó rövid sorok vannak, nyomja meg a ▼ majd válassza ki a **Nem**.

RENDBEN



Gyenge



- 7 A kijelző megkérdi, hogy a fekete, valamint a további három szín minősége OK-e.

Fekete OK?

▲ Igen ▼ Nem

Nyomja meg a ▲ (Igen) vagy a ▼ (Nem)-t.

- 8 A kijelző megkérdi, hogy el szeretné-e indítani a tisztítást.

Tisztítás indít?

▲ Igen ▼ Nem

Nyomja meg az ▲ (Igen) gombot.
A készülék megtisztítja a nyomtatófejet.

- 9 A tisztítás befejezése után nyomja meg a **Colour Start (Színes Start)** gombot. A készülék újra kinyomtatja a Nyomtatási minőség ellenőrzési oldalt és visszatér a 6 lépéshez.

- 10 Nyomja meg a **Stop/Exit (Stop/Kilépés)** gombot. Ha a folyamat ötszöri megismétlése után a nyomtatási minőség továbbra is gyenge, cserélje ki az eltömődött színhez tartó patron. A patron cseréje után ellenőrizze a minőséget újra. Ha probléma továbbra is fennáll, ismételje meg az új tintapatronnal a tisztítási és tesztelési műveleteket legalább ötször. Ha továbbra is hiányos a színezés, hívja a Brother kereskedőt.

! VIGYÁZAT

Ne érjen a nyomtatófejhez. A nyomtatófej megérintése végleges károkat okozhat és semmissé teheti a rá vonatkozó jótállást.

Megjegyzés



Ha a nyomtatófej egyik fűvókája eltömődött, a kinyomtatott minta így néz ki.



A fűvóka megtisztítását követően a vízszintes vonalak eltűnnek.

Ellenőrizze a nyomtatás igazítását.

- 1 Nyomja meg a **Ink Management (Tinta vezérlő)** gombot.
- 2 Nyomja meg ▲ vagy ▼, hogy kiválassza **Tesztnyomtatás**. Nyomja meg a **OK** gombot.
- 3 Nyomja meg ▲ vagy ▼, hogy kiválassza **Oldal igazítás**. Nyomja meg a **OK** gombot.
- 4 Nyomja meg a **Mono Start**-t vagy a **Colour Start (Színes Start)**-t. A készülék kinyomtatja a Nyomtatás igazítása ellenőrzési oldalt.

Oldaligazítás OK?

▲ Igen ▼ Nem
- 5 Ellenőrizze a 600 dpi és 1200 dpi próbanyomtatást, hogy az 5-ös szám valóban a lehetségesek közül, a 0-hoz a legközelebbi.
 - Ha az 5-ös számú 600 dpi és 1200 dpi teszt a legjobb, nyomja meg a ▲ (Igen) az Igazítás ellenőrzésének befejezéséhez és lépjen tovább a 6-hoz.

- Ha bármely más számú teszt jobb a 600 dpi vagy 1200 dpi esetében, nyomja meg a ▼ (Nem) gombot és válassza azt.

- 6 600 dpi-hez, nyomja meg a ▲ vagy a ▼ azon tesztoldal számának kiválasztásához amely legközelebb van a 0-s teszthez (1-8).

600dpi Beállítás

Legjobb kivál.5

Nyomja meg a **OK** gombot.

- 7 1200 dpi-hez, nyomja meg a ▲ vagy a ▼ azon tesztoldal számának kiválasztásához amely legközelebb van a 0-s teszthez (1-8).

1200dpi Beáll.

Legjobb kivál.5

Nyomja meg a **OK** gombot.

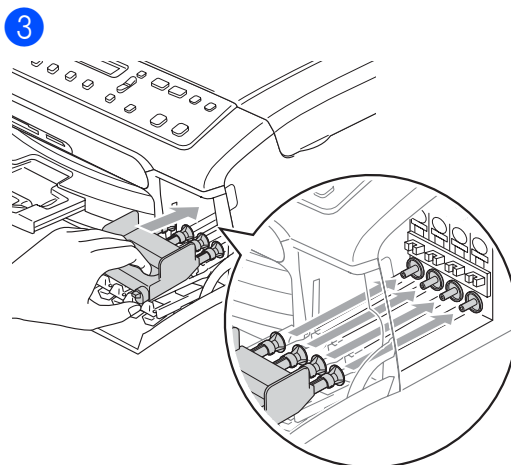
- 8 Nyomja meg a **Stop/Exit (Stop/Kilépés)** gombot.

A készülék csomagolása és szállítása

! VIGYÁZAT

Fontos, hogy a készülék nyomtatófejét hagyja teljesen 'leállni' nyomtatás után. Figyeljen, hogy minden mechanikai zaj megszűnt-e mielőtt kikapcsolná a készüléket. Ha nem hagy időt a teljes leálláshoz, nyomtatási problémákat eredményezhet és károsíthatja a nyomtatófejet.

- 1 Nyissa ki a tintapatron fedelét.
- 2 Vegye ki az összes tintapatront. (Lásd az *A tintapatronok cseréje* című részt a(z) 31. oldalon!.)

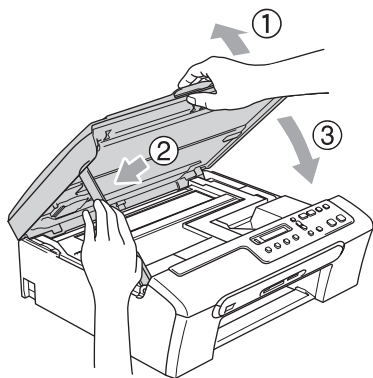


! VIGYÁZAT

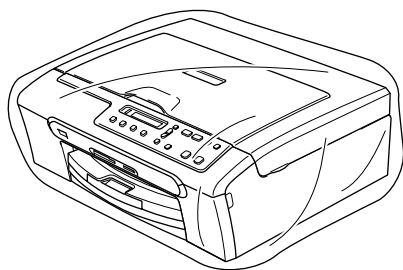
Ha nem sikerül a sárga védő alkatrészeket megtalálni, ne távolítsa el a patronokat szállítás előtt. Fontos, hogy a készülék kizárólag úgy szállítsák, hogy vagy a sárga védő alkatrészek, vagy a tintapatronok a helyükön vannak. Ettől eltérő szállítás kárt tehet a készülékben és semmissé teheti a jótállást.

- 4 Húzza ki a készülék tápkábelét a csatlakozójából.
- 5 A készülék oldalán található műanyag fülek segítségével, mindkét kézzel emelje fel a szkennert fedőlapját, amíg nyitott állásba rögzül. Majd húzza ki az interfész kábelt, ha van ilyen.

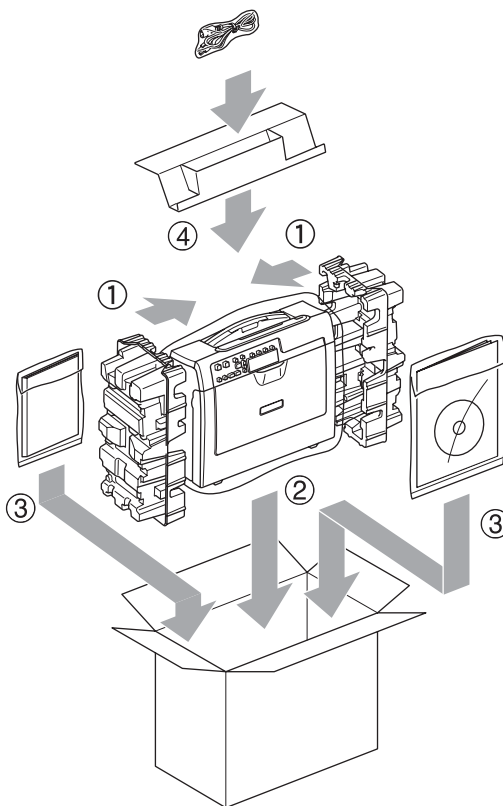
6



7



8



9

Csukja vissza dobozt és zárja le.

Menü gombok

	A menü elérése.
	Böngészés az aktuális menüképernyőn.
	Átlépés a következő menüpontra. Egy opció elfogadása.
	Kilépés a menüből.

A menü elérése:

- 1 Nyomja meg a **Menu (Menü)** gombot.
- 2 Válasszon egy opciót
Gyorsabban mozoghat a menüpontok között, ha megnyomja ▲ vagy a ▼ a kívánt irányba mutató nyilat.

1.Másol

2.Photocapture

3.Jelentés nyom.

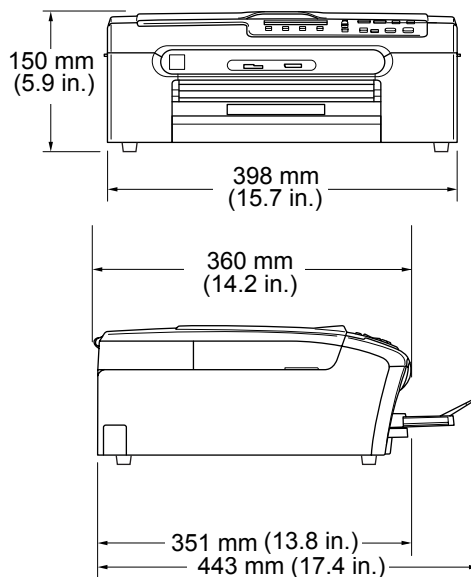
4.Gép információ

0.Alapbeáll.

- 3 Nyomja meg a **OK** gombot amikor az opció megjelenik a kijelzőn..
Az LCD ezt követően a következő menüsintet fogja megjeleníteni.
- 4 Ha megnyomja a ▲ vagy ▼ gombot, akkor átléphet a következő menüpontra.
- 5 Nyomja meg a **OK** gombot.
Egy-egy opció beállítását követően az LCD-n az *Elfogadva* felirat jelenik meg.

Általános

Memória Kapacitás	16 MB
Papírtálca	100 lap [80 g/m ² (20 lb)]
Nyomtató Típus	Tintasugaras
Nyomtatás Mód	Fekete: Piezo 94 × 1 szórófejjel. Szín: Piezo 94 × 3 szórófejjel.
LCD (Folyadékkristályos Kijelző)	16 karakter × 1 soronként
Áramforrás	AC 220 - 240V 50/60Hz
Energiafogyasztás	Áramtakarékos üzemmód: Átlagosan 4 W Készenlét: Átlagosan 6 W Működés közben: Átlagosan 20 W

Méreték**Súly**

7.1 kg (15.6 lb)

ZajMűködés közben: legfeljebb 50db ¹**Hőmérséklet**

Működés közben: 10 től 35-ig° C (50° F től 95-ig° F)

Legjobb
nyomtatási
minőség:

20 től 33-ig° C (68° F től 91-ig° F)

Páratartalom

Működés közben: 20 - 80% (kondenzáció nélkül)

Legjobb
nyomtatási
minőség:

20 - 80% (kondenzáció nélkül)

¹ Ez a nyomtatási feltételektől függ.

Fogyó alkatrészek

Tinta

A készülékkel Fekete, Sárga, Cián és Magenta tintapatron használható, amelyeket külön kell a nyomtatófejbe behelyezni.

A tintapatron élettartama

Tintapatronok cseréje

Fekete - Hozzávetőlegesen 500 oldal 5% lefedettséggel

Sárga, Cián és Magenta esetében - Hozzávetőlegesen 400 oldal 5% lefedettséggel

- A tintapatronok első használatakor a készülék egy kevés tintát juttat a tintavezetékbe a jobb nyomtatási minőség elérésére. Ez a folyamat csak első használatkor történik. Az összes további tintapatronnal a megadott számú oldalt nyomtathat.
- A fenti számok folyamatos, 600 × 600 dpi, normál üzemmódú nyomtatásra érvényesek, új tintapatron behelyezését követően.
- A patronnal kinyomtatható oldalak száma változhat attól függően, hogy milyen gyakran használja a készüléket és hány oldalt nyomtat minden egyes használatkor.
- A készülék automatikusan és időszakosan megtisztítja a nyomtatófejet, ez a folyamat kis mennyiségű tintát vesz igénybe.
- Ha a készülék üresnek érzékeli a tintapatront, lehetséges, hogy még maradt egy kevés tinta benne. Ez a kiszáradás és a nyomtatófej sérülésének elkerülése érdekében szükséges.

Fogyóeszközök pótlása

<Fekete> LC1000BK, <Sárga> LC1000Y, <Cián> LC1000C, <Magenta> LC1000M

E

Index

A

A készülék programozása	37
A készülék szállítása	35

B

Biztonsági utasítások	22
-----------------------------	----

C

ControlCenter Lásd a CD-ROM-on található Szoftver használati útmutatót.	
--	--

F

Fogyó alkatrészek	40
-------------------------	----

H

Hibaelhárítás	25
ha problémája van a	
másolással	27
nyomtatással	25
PhotoCapture Center™	27
szkenneléssel	27
szoftverrel	27
Hibaüzenetek az LCD kijelzőn	28
nyomtatási minőség	33
Papírelakadás	30
Hibaüzenetek az LCD kijelzőn	28
Indítás lehetetlen	28
Kevés a tinta	28
Kifogyott a tinta	28
Memória megtelt	29
Módosítás lehetetlen	28
Nincs papír	29
Nyomtatás lehetetlen	28
Tisztítás lehetetlen	28
Szkennelés lehetetlen	28

I

Ideiglenes másolás beállítások	10
--------------------------------------	----

J

Jelentések	
Felhasználó Beállítások	5
nyomtatás	5
Segítség lista	5

K

Karbantartás, szokásos	31
------------------------------	----

L

LCD (folyadékkristályos kijelző)	37
Kontraszt	30
Nyelv	30
Segítség lista	5

M

Másolás	
egyetlen	10
gombok	10
ideiglenes beállítások	10
többszörös	10
Minőség gomb (másolás)	10

NY

Nyomtatás	
a minőség javítása	33
jelentések	5
Papírelakadás	30
problémák	25

P

PaperPort®	
Lásd a CD-ROM-on található Szoftver használati útmutatót.	
Papír	
adagolás	6
PhotoCapture Center™	
CompactFlash®	12
DPOF nyomtatás	15
Képek nyomtatása	14
Memory Stick Pro™	12

Memory Stick®	12
MultiMediaCard™	12
Nyomtatási tartalommutató	14
SecureDigital™	12
számítógépről	
Lásd a CD-ROM-on található Szoftver	
használati útmutatót.	
xD-Picture Card™	12

T

Tintapatronok	
cseréje	31
tinta fogyasztás mérő	31
Tisztítás	
nyomtatófej	33
szkenner	33

Ü

Üzem mód, belépés	
PhotoCapture	4
Szkenelés	3

V

Vezérlőpult áttekintés	3
------------------------------	---

S

SÚGÓ	
LCD üzenetek	
a navigációs gombok használata	37

SZ

Szkenelés	
Lásd a CD-ROM-on található Szoftver	
használati útmutatót.	

W

Windows®	
Lásd a CD-ROM-on található Szoftver	
használati útmutatót.	

brother[®]

**Látogasson meg bennünket a világhálón
<http://solutions.brother.com>**

HUN