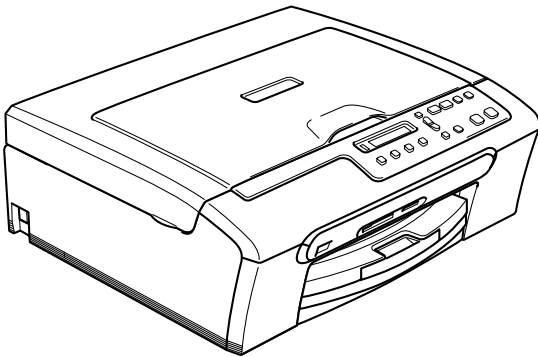


brother®

MANUALUL UTILIZATORULUI

DCP-130C



CE

Declarația de Conformitate EC conform Directivei R & TTE



EC Declaration of Conformity

Manufacturer

Brother Industries, Ltd.
15-1, Naeshiro-cho, Mizuho-ku, Nagoya 467-8561, Japan

Plant

Brother Industries (Shen Zhen) Ltd
G02414-1, Bao Chang Li Bonded Transportation Industrial Park,
Bao Long Industrial Estate, Longgang, Shenzhen, China

Herewith declare that:

Products description : Copier Printer
Model Name : DCP-130C

are in conformity with provisions of the Directives applied : Low Voltage Directive 73/23/EEC (as amended by 93/68/EEC) and the Electromagnetic Compatibility Directive 89/336/EEC (as amended by 91/263/EEC and 92/31/EEC and 93/68/EEC).

Standards applied :

Harmonized : Safety EN60950-1:2001+A11:2004

EMC EN55022: 1998 +A1: 2000 +A2: 2003 Class B
EN55024: 1998 +A1: 2001 +A2: 2003
EN61000-3-2: 2000
EN61000-3-3: 1995 +A1: 2001

Year in which CE marking was first affixed : 2006

Issued by : Brother Industries, Ltd.

Date : 28th April, 2006

Place : Nagoya, Japan

Signature :

Takashi Maeda
Manager
Quality Management Group
Quality Management Dept.
Information & Document Company

Declarație de conformitate EC

Producător

Brother Industries, Ltd.

15-1, Naeshiro-cho, Mizuho-ku, Nagoya 467-8561, Japonia

Uzina

Brother Industries (Shen Zhen) Ltd

G02414-1, Bao Chang Li Bonded Transportation Industrial Park,

Bao Lung Industrial Estate, Longgang, Shenzhen, China

Declară prin prezenta, că:

Descrierea produselor: : Imprimanta cu copiator inclus

Denumire model: : DCP-130C

se conformează prevederilor Directivelor în vigoare : Directiva privind tensiunile joase 73/23/EEC (amendată prin 93/68/EEC) și Directiva privind compatibilitatea electromagnetică 89/336/EEC (amendată prin 91/263/EEC, 92/31/EEC și 93/68/EEC).

Norme aplicate :

Armonizate : Siguranță : EN60950-1: 2001 +A11: 2004

Compatibilitate : EN55022: 1998 +A1: 2000 +A2: 2003 Clasa B
electromagnetică

EN55024: 1998 +A1: 2001 +A2:2003

EN61000-3-2: 2000

EN61000-3-3: 1995 +A1: 2001

Anul în care s-a aplicat prima dată marca CE: 2006

Emis de : Brother Industries, Ltd.

Data : 28 Aprilie, 2006

Locul : Nagoya, Japonia

Cuprins

Secțiune I Generalități

1 Informații generale

| | |
|---|---|
| Utilizarea documentației | 2 |
| Simbolurile și convențiile folosite în documentație | 2 |
| Prezentarea Panoului de Control..... | 3 |
| Indicațiile LED-urilor de avertizare..... | 4 |
| Tipărirea de rapoarte | 5 |

2 Încărcarea documentelor și a hârtiei

| | |
|---|---|
| Încărcarea documentelor..... | 6 |
| Încărcarea hârtiei, a plicurilor și a altor suporturi de imprimare..... | 6 |
| Încărcarea hârtiei și a altor suporturi de imprimare | 6 |

Secțiune II Copierea

3 Efectuarea de copii

| | |
|-------------------------------------|----|
| Cum să copiați..... | 10 |
| Efectuarea unei singure copii | 10 |
| Efectuarea de copii multiple | 10 |
| Opțiuni de copiere..... | 10 |

Secțiune III Tipărirea Foto Directă

4 Tipărirea fotografiilor de pe un card de memorie

| | |
|---|----|
| Operațiile PhotoCapture Center™ | 12 |
| Folosirea cardurilor de memorie | 12 |
| Cum să tipăriți din memoria unui card | 13 |
| Tipărirea indexului amprentelor | 14 |
| Tipărirea imaginilor | 14 |
| Tipărire DPOF | 15 |

5 Tipărirea fotografiilor

| | |
|--------------------------------------|----|
| Înainte de a folosi PictBridge | 16 |
| Cerințe PictBridge..... | 16 |

Secțiune IV Anexe

A Siguranța și Conformitatea

| | |
|--|----|
| Alegerea unei locații | 18 |
| Pentru a utiliza aparatul în condiții de siguranță | 19 |
| Instrucțiuni de siguranță importante | 22 |
| IMPORTANT - Pentru siguranța dumneavoastră | 23 |
| Directivile EU 2002/96/EC și EN50419 | 23 |
| Mărci comerciale | 24 |

B Depanarea și Întreținerea de rutină

| | |
|---|----|
| Depanarea | 25 |
| Dacă aveți probleme cu aparatul dumneavoastră | 25 |
| Mesaje de eroare | 28 |
| Schimbarea limbii LCD | 30 |
| Îmbunătățirea vederii LCD | 30 |
| Blocarea imprimantei sau a hârtiei | 30 |
| Întreținerea de rutină | 32 |
| Înlocuirea cartușelor de cerneală | 32 |
| Curățarea scannerului | 33 |
| Curățarea capului de imprimare | 33 |
| Verificarea calității de tipărire | 34 |
| Verificarea alinierii tipăririi | 35 |
| Ambalarea și expedierea aparatului | 35 |

C Meniul și Caracteristicile

| | |
|--------------------------|----|
| Butoanele meniului | 37 |
|--------------------------|----|

D Specificații

| | |
|--------------------|----|
| Generalități | 38 |
| Consumabile | 40 |

E Index



Generalități

| | |
|---|----------|
| Informații generale | 2 |
| Încărcarea documentelor și a hârtiei | 6 |

Utilizarea documentației

Vă mulțumim pentru cumpărarea unui aparat Brother! Citirea documentației vă va ajuta să utilizați acest aparat la modul optim.

Simbolurile și convențiile folosite în documentație

Următoarele simboluri și convenții sunt folosite în această documentație.

Îngroșat Textele scrise îngroșat vă indică butoanele de pe panoul de control al aparatului.

Cursiv Stilul cursiv indică un punct important sau subliniază o tematică înrudită.

Courier New Fontul Courier New identifică mesajele care vor fi listate pe ecranul LCD al aparatului.



Avertizările vă previn asupra acțiunilor care pot provoca leziuni corporale.



Pictogramele privind pericolul de electrocutare vă avertizează în acest sens.



Pictogramele privind suprafețele fierbinți vă avertizează asupra componentelor aparatului care sunt fierbinți.



Atenționările specifică proceduri care trebuie urmate pentru a preveni posibila deteriorare a aparatului sau a altor obiecte.

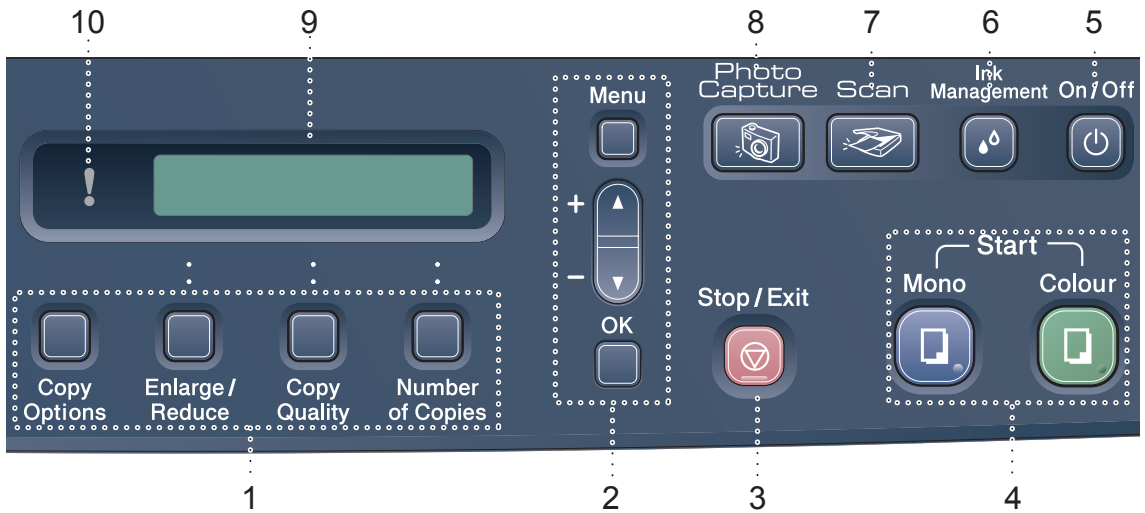


Observațiile vă informează cum trebuie să reacționați în cazul unor situații ce pot apărea și vă dau indicații despre cum operațiunea colaborează cu alte caracteristici.



Pictogramele privind Setarea Improprie vă avertizează asupra dispozitivelor și operațiunilor care nu sunt compatibile cu aparatul.

Prezentarea Panoului de Control



1 Butoanele Copiere:

Vă permite să schimbați temporar setările de copiere când sunteți în mod de copiere.

- **Copy Options (Opțiuni Copiere)**
Repede și simplu puteți alege setări temporare pentru copiere.
- **Enlarge/Reduce (Mărire/Micsorare)**
Vă permite să măriți sau să micșorați copiile în funcție de coeficientul ales.
- **Copy Quality (Calitate Copiere)**
Folosiți acest buton pentru a schimba temporar calitatea copiilor dumneavoastră.
- **Number of Copies (Numar de copii)**
Folosiți acest buton pentru a efectua copii multiple.



2 Butoanele Meniu:

- **Menu (Meniu)**
Vă permite să accesați meniul principal.
- **+▲ sau -▼**
Apăsați pentru a derula prin meniuri și opțiuni.
- **OK**
Vă permite să alegeți o setare.

3 Stop/Exit (Stop/lesire)

Anulează o operațiune sau iese din meniu.

4 Butoanele de inițiere:




-  **Mono Start (Start Mono)**
Vă permite efectuarea de copii monocrome. De asemenea vă permite să începeți o operațiune de scanare (în culori sau mono, în funcție de setările de scanare din softul ControlCenter).
-  **Colour Start (Start Culoare)**
Vă permite efectuarea de copii în culori. De asemenea vă permite să începeți o operațiune de scanare (în culori sau mono, în funcție de setările de scanare din softul ControlCenter).

5 On/Off (Pornit/Oprit.)

Puteți porni sau opri aparatul. Dacă opriți aparatul, acesta își va curăța periodic capul de imprimare pentru a își menține calitatea de imprimare.

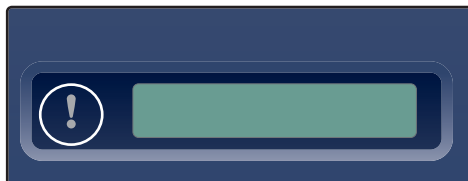
6 Ink Management (Management Cerneala)



Vă permite să curățați capul de imprimare, să verificați calitatea de tipărire și să verificați cantitatea de cerneală rămasă.

- 7  **Scan (Scanare)**
Vă permite să intrați în modul de scanare.
- 8  **PhotoCapture (Captare Foto)**
Vă permite să intrați în modul PhotoCapture Center™.
- 9 **LCD (display cu cristale lichide)**
Listează mesajele pe display pentru a vă ajuta la setarea și utilizarea aparatului.
- 10  **Warning LED (LED de avertizare)**
Se aprinde roșu când ecranul LCD listează o eroare sau un mesaj de stare important.

Indicațiile LED-urilor de avertizare

LED-ul de stare (Dioda Emițătoare de Lumină) este o lumină care arată starea DCP. Ecranul LCD arată starea curentă a aparatului când acesta este în mod de așteptare.



| LED | Stare DCP | Descrierea |
|--|----------------|---|
|  Oprit | Gata | DCP este gata de utilizare. |
|  Roșu | Capac deschis | Capacul este deschis. Închideți capacul. (Consultați <i>Mesaje de eroare</i> la pagina 28.) |
| | Lipsă cerneală | Înlocuiți cartușul de cerneală cu unul nou. (Consultați <i>Înlocuirea cartușelor de cerneală</i> la pagina 32.) |
| | Eroare hârtie | Introduceți hârtie în tavă sau scoateți hârtia blocată. Verificați mesajul LCD. (Consultați <i>Depanarea și întreținerea de rutină</i> la pagina 25.) |
| | Alte mesaje | Verificați mesajul LCD. (Consultați <i>Depanarea și întreținerea de rutină</i> la pagina 25.) |

Tipărirea de rapoarte

Următoarele rapoarte sunt disponibile:

- Lista Ajutor
- Setari Utiliz

Cum să tipăriți un raport

- 1 Apăsați **Menu (Meniu)**.
- 2 Apăsați ▲ sau ▼ pentru a alege 3.Print Rapoarte.
Apăsați **OK**.
- 3 Apăsați ▲ sau ▼ pentru a alege raportul dorit.
Apăsați **OK**.
- 4 Apăsați **Mono Start (Start Mono)**.

2

Încărcarea documentelor și a hârtiei

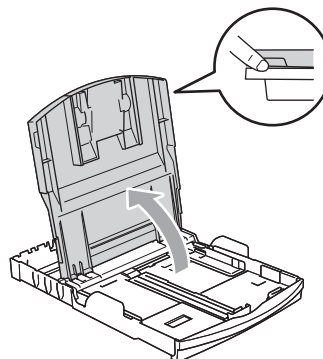
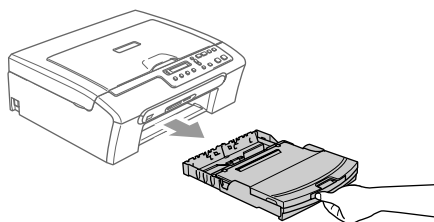
Încărcarea documentelor

Puteți copia și scana de pe sticla scannerului.

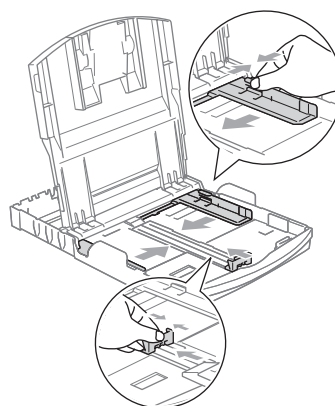
Încărcarea hârtiei, a plicurilor și a altor suporturi de imprimare

Încărcarea hârtiei și a altor suporturi de imprimare

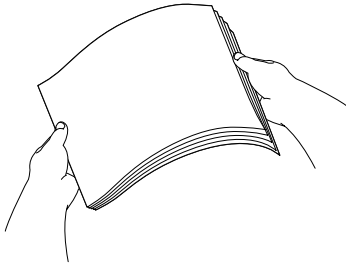
1



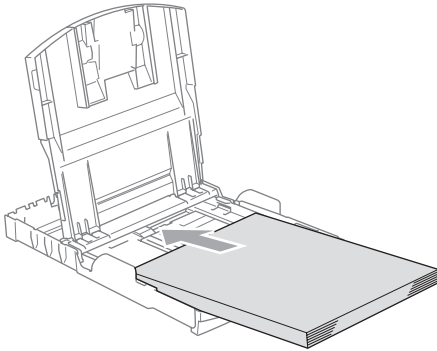
2



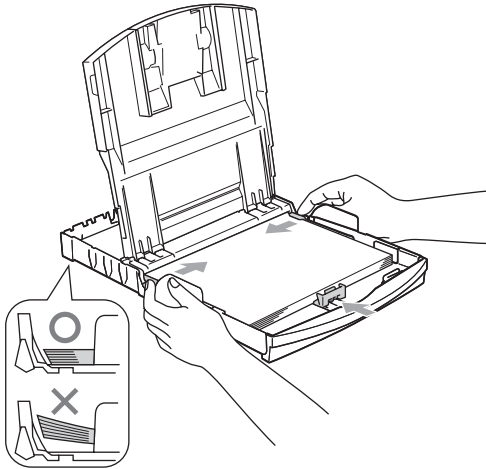
3



4 Verificați dacă hârtia este plasată plat în tavă.



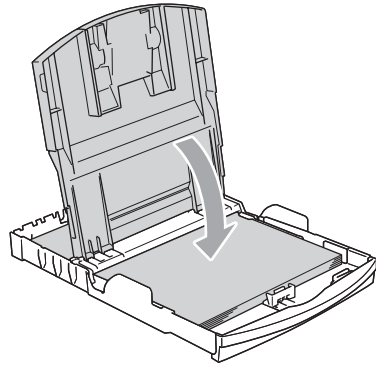
5 Ajustați delicat cu ambele mâini ghidajele laterale de hârtie și ghidajul de lungime.



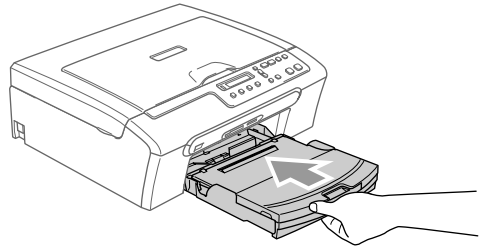
Nota

Nu împingeți hârtia prea tare în interior; ea se poate ridica în partea din spate a tăvii și poate cauza probleme de alimentare.

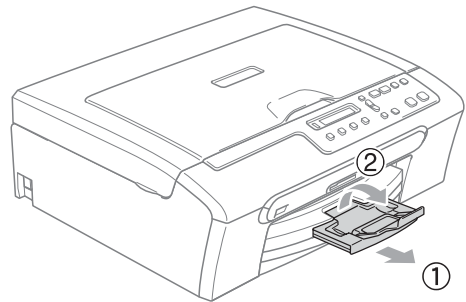
6



7



8





Copierea

Efectuarea de copii

10

Cum să copiați

Efectuarea unei singure copii

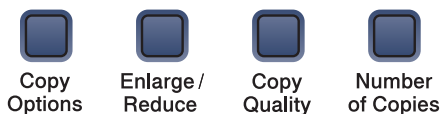
- 1 Încărcați documentul.
- 2 Apăsați **Mono Start (Start Mono)** sau **Colour Start (Start Culoare)**.

Efectuarea de copii multiple

- 1 Încărcați documentul.
- 2 Apăsați **Number of Copies (Numar de copii)** de atâtea ori până când apare numărul de copii pe care doriți să îl efectuați (maxim 99).
Sau apăsați ▲ sau ▼ pentru a schimba numărul de copii.
- 3 Apăsați **Mono Start (Start Mono)** sau **Colour Start (Start Culoare)**.

Opțiuni de copiere

Când doriți să schimbați rapid setările de copiere, temporar pentru copia următoare, folosiți butoanele de Copiere cu setare temporară. Puteți folosi diferite combinații.



Aparatul revine la setările sale inițiale, 60 de secunde după ce a terminat copierea.



Tipărirea Foto Directă

| | |
|---|-----------|
| Tipărirea fotografiilor de pe un card de memorie | 12 |
| Tipărirea fotografiilor | 16 |

4

Tipărirea fotografiilor de pe un card de memorie

Operațiile PhotoCapture Center™

Folosirea cardurilor de memorie



CompactFlash®



Memory Stick®
Memory Stick Pro™



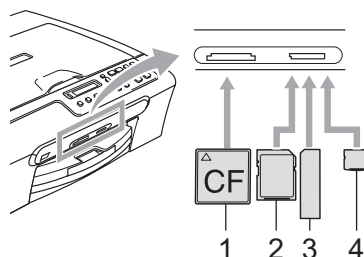
SecureDigital™
MultiMediaCard™



xD-Picture Card™

- miniSD™ poate fi folosit cu un adaptor miniSD™.
- Memory Stick Duo™ poate fi folosit cu un adaptor Memory Stick Duo™.
- Memory Stick Pro Duo™ poate fi folosit cu un adaptor Memory Stick Pro Duo™.
- Adaptoarele nu sunt incluse în aparat. Contactați un distribuitor pentru a achiziționa adaptorul.

Introduceți cardul în slotul adecvat.



- 1 CompactFlash®
- 2 SecureDigital™, MultiMediaCard™
- 3 Memory Stick®, Memory Stick Pro™
- 4 xD-Picture Card™



- **Pornit**
Un card de memorie este introdus corect.
- **Oprit.**
Nu există nici un card de memorie, sau acesta este incorect introdus.
- **Luminare intermitentă**
Cardul de memorie introdus este citit sau inscripționat.

! ATENȚIE

NU scoateți cablul de alimentare și NU scoateți un card de memorie din aparat (slot) în timp ce acesta citește cardul (diada **PhotoCapture (Captare Foto)** luminează intermitent). **Puteți să pierdeți informațiile sau să avariați acest card.**

Aparatul poate să citească doar un singur card de memorie concomitent, de aceea nu puneți mai mult de un card într-un slot.

Cum să tipăriți din memoria unui card

- 1 Asigurați-vă că ați amplasat cardul de memorie în slotul adecvat. Ecranul LCD va indica următorul mesaj.

C.Flash Activ

Apasa Captare...

- 2 Apăsați **PhotoCapture (Captare Foto)**. Pentru tipărire DPOF, consultați *Tipărire DPOF* la pagina 15.
- 3 Apăsați ▲ sau ▼ pentru a selecta **Index Imprimare** și apoi apăsați **OK**.
- 4 Apăsați **Colour Start (Start Culoare)** pentru a începe tipărirea paginii de index. Țineți minte numărul imaginii pe care doriți să îl imprimați. Consultați *Tipărirea indexului amprentelor* la pagina 14.
- 5 Pentru a tipării imagini apăsați ▲ sau ▼ pentru a alege **Imprim. Imagini** în **☺** și apoi apăsați **OK**. Consultați *Tipărirea imaginilor* la pagina 14.
- 6 Introduceți numărul imaginii și apăsați **OK**.
- 7 Apăsați **Colour Start (Start Culoare)** pentru a începe tipărirea.

Tipărirea indexului amprentelor



- 1 Asigurați-vă că ați amplasat cardul de memorie în slotul adecvat.

Apăsați



(PhotoCapture (Captare Foto)).

- 2 Apăsați ▲ sau ▼ pentru a alege Index Imprimare.

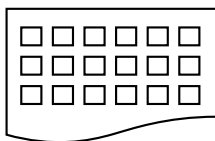
Apăsați **OK**.

- 3 Apăsați ▲ sau ▼ pentru a alege 6 Imagini/Linie sau 5 Imagini/Linie.

Apăsați **OK**.



5 Imagini/Linie



6 Imagini/Linie

- 4 Apăsați **Colour Start (Start Culoare)** pentru a tipări.

Tipărirea imaginilor

Înainte să tipăriți o imagine individuală trebuie să cunoașteți numărul acesteia.

- 1 Asigurați-vă că ați amplasat cardul de memorie în slotul adecvat.

- 2 Tipăriți mai întâi indexul. (Consultați *Tipărirea indexului amprentelor* la pagina 14.)

Apăsați



(PhotoCapture (Captare Foto)).

- 3 Apăsați ▲ sau ▼ pentru a alege Imprim. Imagini. Apăsați **OK**.

- 4 Apăsați ▲ de mai multe ori pentru a introduce numărul imaginii pe care doriți să o tipăriți.

Nr. : 1, 3, 6

- 5 După ce ați ales toate imaginile pe care doriți să le tipăriți apăsați **OK** pentru a vă păstra setările.
- Dacă deja ați ales setările, apăsați **Colour Start (Start Culoare)**.

- 6 Apăsați ▲ sau ▼ pentru a alege tipul de hârtie pe care îl utilizați, Hartie Simpla, Hartie Inkjet, Brother Foto sau Alta Foto.

Apăsați **OK**.

- 7 Apăsați ▲ sau ▼ pentru a alege mărimea hârtiei pe care o utilizați, Letter, A4, 10x15cm sau 13x18cm.




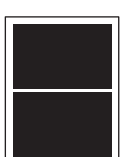


■ Dacă ați ales Letter sau A4 mergeți la 8.

■ Dacă ați ales altă mărime, mergeți la 9.

■ Dacă deja ați terminat de ales setările, apăsați **Colour Start (Start Culoare)**.

- 8 Apăsați ▲ sau ▼ pentru a alege dimensiunea de tipărire (10x8cm, 13x9cm, 15x10cm, 18x13cm, 20x15cm sau Dimens. Max). Apăsați **OK**.
- 9 Alegeți una dintre opțiunile de mai jos:
 - Pentru a alege numărul de copii mergeți la 10.
 - Dacă deja ați terminat de ales setările, apăsați **Colour Start (Start Culoare)**.
- 10 Alegeți ▲ sau ▼ pentru a alege numărul de copii dorit. Apăsați **OK**.
- 11 Apăsați **Colour Start (Start Culoare)** pentru a tipări.


Pozițiile de tipărire când folosiți hârtie A4 sunt indicate mai jos.

| | | |
|---|---|---|
| 1 10x8cm | 2 13x9cm | 3 15x10cm |
|  |  |  |
| 4 18x13cm | 5 20x15cm | 6 Dimens. Max |
|  |  |  |

Tipărire DPOF

- 1 Introduceți cardul de memorie în slotul cardului.

C.Flash Activ

Apăsați  (**PhotoCapture (Captare Foto)**).
- 2 Apăsați ▲ sau ▼ pentru a alege Imprim. Imagini. Apăsați **OK**.
- 3 Dacă pe card există vreun fișier DPOF, atunci ecranul LCD va indica:

DPOF Print:Da
- 4 Apăsați ▲ sau ▼ pentru a alege DPOF Print:Da. Apăsați **OK**.
- 5 Apăsați ▲ sau ▼ pentru a alege tipul de hârtie pe care îl utilizați, Hartie Simpla, Hartie Inkjet, Brother Foto sau Alta Foto. Apăsați **OK**.
- 6 Apăsați ▲ sau ▼ pentru a alege mărimea hârtiei pe care o utilizați, Letter, A4, 10x15cm sau 13x18cm. Apăsați **OK**.
 - Dacă ați ales Letter sau A4 mergeți la 7.
 - Dacă ați ales altă mărime, mergeți la 8.
- 7 Apăsați ▲ sau ▼ pentru a alege dimensiunea de tipărire (10x8cm, 13x9cm, 15x10cm, 18x13cm, 20x15cm sau Dimens. Max). Apăsați **OK**.
- 8 Apăsați **Colour Start (Start Culoare)** pentru a tipări.



Înainte de a folosi PictBridge

Cerințe PictBridge

Pentru a evita erorile țineți minte următoarele:

- Aparatul dumneavoastră și aparatul digital trebuie conectate folosind un cablu USB adecvat.
- Extensia fișierului de imagine trebuie să fie .JPG (Alte fișiere de imagini, ca de exemplu .JPEG, .TIF, .GIF nu vor fi recunoscute).
- Folosirea PhotoCapture Center nu este posibilă când folosiți funcția PictBridge.



Anexe

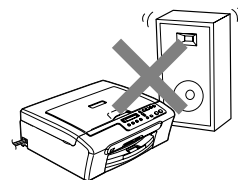
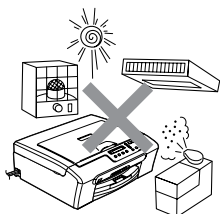
| | |
|--|----|
| Siguranța și Conformitatea | 18 |
| Depanarea și întreținerea de rutină | 25 |
| Meniul și Caracteristicile | 37 |
| Specificații | 38 |

Alegerea unei locații

Amplasați aparatul pe o suprafață orizontală, stabilă, fără vibrații și care nu este supusă șocurilor, ca de exemplu un birou. Amplasați aparatul lângă o priză electrică standard cu pământare. Alegeți o locație unde temperatura rămâne între 10° și 35° C (50° F și 95° F).

! ATENȚIE

- Nu amplasați aparatul într-un loc cu circulație sporită.
- Nu puneți aparatul pe un covor.
- NU amplasați aparatul în apropierea încălzitoarelor, aparatelor de aer condiționat, a radiatoarelor, a echipamentelor medicale, a chimicalelor sau a apei.
- NU expuneți aparatul direct la razele solare, la căldură excesivă, umiditate sau praf.
- NU conectați aparatul la prize electrice controlate de către întrerupătoare de perete sau prize cu ceas.
- Căderea de tensiune poate șterge informațiile din memoria aparatului.
- Nu conectați aparatul la prize electrice pe același circuit ca și dispozitivele cu mare consum de putere sau alte echipamente care ar putea întrerupe tensiunea.
- Evitați sursele de interferență, ca de pildă difuzoarele sau bazele telefoanelor fără fir.



Pentru a utiliza aparatul în condiții de siguranță

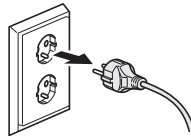
Citiți aceste instrucțiuni înainte de a încerca orice operațiuni de întreținere și păstrați-le pentru consultare ulterioară.



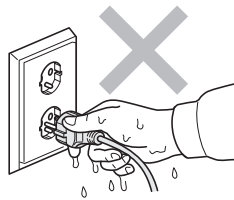
AVERTIZARE



În interiorul aparatului există electrozi de înaltă tensiune. Înainte de a curăța interiorul aparatului asigurați-vă că ați deconectat cablul de alimentare de la priza electrică. Aceasta va elimina pericolul producerii unui șoc electric.



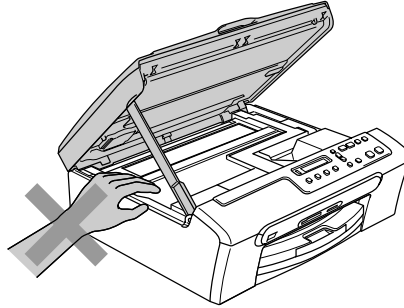
NU prindeți ștecherul cu mâinile ude. Există pericolul producerii unui șoc electric.



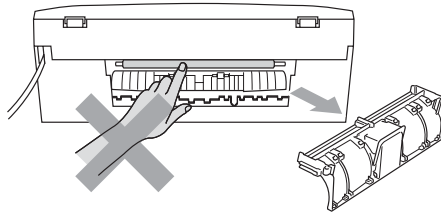
NU trageți de cablul electric. Există pericolul producerii unui șoc electric.



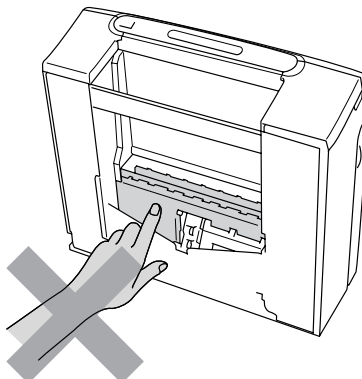
NU puneți mâinile pe marginea aparatului de sub capacul scannerului. Aceasta poate duce la vătămări corporale.



NU atingeți rola de alimentare cu hârtie. Aceasta poate duce la vătămări corporale.

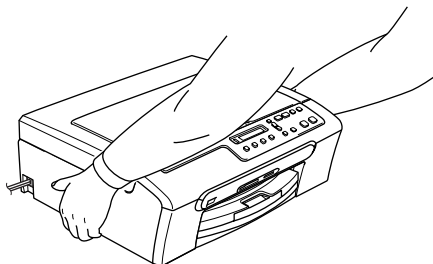


NU atingeți zona umbrită din ilustrație. Aceasta poate duce la vătămări corporale.





Când mutați aparatul ridicați-l de partea de jos, ținându-l de ambele părți așa cum se indică în ilustrație. Nu transportați aparatul ținându-l de capacul scannerului.



Dacă aparatul devine fierbinte, degajă fum sau se simte un miros puternic, opriți imediat alimentarea și decuplați aparatul de la priza electrică. Contactați distribuitorul dumneavoastră sau Centrul Deservire Clienți Brother.

Dacă obiecte metalice, apa sau alte lichide pătrund în interiorul aparatului, opriți imediat alimentarea cu curent electric și scoateți cablul aparatului din priză. Contactați distribuitorul dumneavoastră sau Centrul Service Clienți Brother.



AVERTIZARE

- Acest produs trebuie instalat în apropierea unei prize electrice ușor accesibile. În caz de urgență, trebuie să deconectați cablul de alimentare de la priză pentru a opri curentul integral.
 - Întotdeauna asigurați-vă că ștecherul este introdus complet.
-

Instrucțiuni de siguranță importante

- 1 Citiți toate aceste instrucțiuni.
- 2 Păstrați-le pentru consultare ulterioară.
- 3 Urmați cu atenție toate instrucțiunile și avertizările legate de acest produs.
- 4 Deconectați produsul de la priza din perete înainte să curățați interiorul aparatului. Nu folosiți lichide sau preparate sub presiune. Folosiți o cârpă umezită pentru curățare.
- 5 Nu folosiți acest produs în apropierea apei.
- 6 Nu plasați acest produs pe un suport instabil, un stand sau o masă. Produsul poate să cadă și poate fi serios avariat.
- 7 Sloturile și deschizăturile din spatele produsului sunt destinate ventilației. Pentru a asigura o funcționare adecvată a produsului și pentru a îl proteja împotriva supraîncălzirii, aceste deschizături nu pot fi blocate sau acoperite. Nu este permisă blocarea deschizăturilor prin instalarea produsului pe un pat, canapea, covor sau o suprafață similară. Niciodată nu plasați produsul lângă un radiator sau altă sursă de căldură. Acest produs nu trebuie plasat într-un cadru de mobilă dacă nu se asigură ventilația necesară.
- 8 Acest produs trebuie alimentat cu curent electric cum este indicat pe etichetă. Dacă nu sunteți sigur ce fel de curent electric aveți contactați distribuitorul sau compania de energie electrică.
- 9 Folosiți doar cablurile livrate împreună cu aparatul.
- 10 Acest produs este echipat cu un ștecher cu 3 fire, cu pământare. Conectați-l doar la o priză de perete cu pământare. Aceasta este o funcție de siguranță. Dacă nu puteți să introduceți aparatul în priză, chemați un electrician care să vă înlocuiască priza de perete. Nu ignorați importanța prizei cu pământare.
- 11 Nu permiteți ca vreun obiect să stea pe cablul de tensiune. Nu plasați produsul în locuri unde cineva poate să calce pe cablu.
- 12 Nu plasați nimic în fața aparatului – aceasta nu îi va permite să tipărească paginile. Nu plasați nimic în zona de ieșire a paginilor.
- 13 Așteptați până când paginile au ieșit din aparat și doar apoi le puteți lua.
- 14 Deconectați produsul de la priză de tensiune și informați Service-ul Autorizat Brother în următoarele situații:
 - Când cablul de tensiune este avariat sau uzat.
 - Dacă vreun lichid a fost vărsat pe produs.
 - Dacă produsul a fost expus la contactul cu ploaia sau apa.
 - Dacă produsul nu funcționează normal când sunt urmate instrucțiunile de operare, modificați doar acele setări care sunt descrise în instrucțiunile de operare. Ajustarea greșită a altor controale poate cauza avarierea și va necesita un efort sporit din partea unui tehnician calificat pentru a repune produsul în funcțiune.
 - Dacă produsul a căzut sau carcasa acestuia a fost avariată.
 - Dacă produsul își schimbă felul de funcționare, indicând necesitatea unei reparații.
- 15 Pentru a proteja produsul împotriva fluctuațiilor de tensiune, recomandăm să utilizați un dispozitiv de protecție (împotriva fluctuațiilor).

16 Pentru a reduce riscul incendiului, al electrocutării sau al rănirii persoanelor, țineți minte următoarele:

- Nu folosiți acest produs în apropierea mediilor cu apă – de exemplu o piscină sau o pivniță udă.
- Nu folosiți aparatul în timpul unei furtuni (există o mică posibilitate de electrocutare) sau în cazul unei scăpări de gaze în apropierea aparatului.

IMPORTANT - Pentru siguranța dumneavoastră

Pentru a asigura o funcționare sigură, fișa tripolare trebuie introdusă doar într-o priză de alimentare standard cu trei pini care este pământată adecvat prin fire normale.

Faptul că aparatul funcționează satisfăcător nu implică faptul că alimentarea este pământată corespunzător și că instalația este complet sigură. În cazul în care există vreun dubiu în privința unei pământări eficiente a alimentării, pentru siguranța dumneavoastră consultați un electrician calificat.

Directivele EU 2002/96/EC și EN50419



Numai Uniunea Europeană

Acest echipament este marcat cu simbolul de reciclare menționat mai sus. Aceasta înseamnă că la sfârșitul utilizării acestui echipament trebuie să îl aruncați separat, la un centru adecvat de colectare și nu în deșeurile menajere obișnuite. Aceasta va aduce beneficii tuturor. (numai Uniunea Europeană)

Mărci comerciale

Sigla Brother este marcă înregistrată a companiei Brother Industries, Ltd.

Brother este marcă înregistrată a companiei Brother Industries, Ltd.

Multi-Function Link este marcă înregistrată a Corporației Brother International.

© 2006 Brother Industries, Ltd. Toate drepturile rezervate.

Windows și Microsoft sunt mărci înregistrate ale Microsoft în S.U.A. și în alte țări.

Macintosh și TrueType sunt mărci înregistrate ale Apple Computer, Inc.

PaperPort este marca înregistrată a ScanSoft, Inc.

Presto! PageManager este marcă înregistrată a NewSoft Technology Corporation.

Microdrive este marcă comercială a International Business Machine Corporation.

CompactFlash este marcă înregistrată a SanDisk Corporation.

Memory Stick este marcă înregistrată a Sony Corporation.

SecureDigital este marcă comercială a Matsushita Electric Industrial Co. Ltd., SanDisk Corporation și a Toshiba Corporation.

SanDisk este o licență a mărcilor comerciale SD și miniSD.

MultiMediaCard este marcă comercială a Infineon Technologies și cu licență pentru MultiMediaCard Association.

xD-Picture Card este marca comercială a Fujifilm Co. Ltd., Toshiba Corporation și Olympus Optical Co. Ltd.

Memory Stick Pro, Memory Stick Pro Duo, Memory Stick Duo și MagicGate sunt mărci comerciale ale Sony Corporation.

PictBridge este o marcă înregistrată.

Fiecare companie care are un software menționat în acest manual are o Convenție de Licență Software specifică programelor sale brevetate.

Toate celelalte denumiri de marcă și produse menționate în Manualul Utilizatorului și Ghidul Utilizatorului de Software sunt mărci înregistrate ale acestor companii.

Depanarea

Dacă aveți probleme cu aparatul dumneavoastră

Tipărirea

| Dificultăți | Sugestii |
|---|---|
| Nu se tipărește | Verificați conexiunile cablurilor de interfață, atât la aparat cât și la calculator. |
| | Unul sau mai multe cartușe de cerneală sunt goale. (Consultați <i>Înlocuirea cartușelor de cerneală</i> la pagina 32.) |
| | Verificați ecranul LCD dacă nu listează mesaje de eroare. (Consultați <i>Mesaje de eroare</i> la pagina 28.) |
| | Verificați dacă driverul adecvat a fost ales și instalat. |
| | Asigurați-vă că aparatul este conectat. Executați click pe Start și apoi pe Imprimante și Faxuri . Executați click de dreapta și alegeți Brother DCP-XXXX (unde XXXX este denumirea modelului dumneavoastră), și asigurați-vă că opțiunea 'Use Printer Offline (Folosiți imprimanta Offline)' nu este marcată. |
| Calitate slabă de tipărire | Verificați calitatea de tipărire. (Consultați <i>Verificarea calității de tipărire</i> la pagina 34.) |
| | Asigurați-vă că driverul imprimantei sau setarea tipului de hârtie în meniu corespunde cu tipul de hârtie pe care îl folosiți. (Consultați <i>Tipărirea</i> pentru Windows® în Ghidul Utilizatorului de Software de pe CD-ROM.) |
| | Asigurați-vă că cartușele cu cerneală nu sunt vechi. Următoarele pot face ca cerneala să se blocheze: <ul style="list-style-type: none"> ■ Expirarea datei de valabilitate înscrise pe ambalajul cartușului. (Cartușele pot fi folosite până la doi ani dacă sunt păstrate în ambalajul original.) ■ Cartușul de cerneală a stat în aparat peste șase luni. ■ Cartușul de cerneală nu a fost păstrat adecvat înainte de a fi utilizat. |
| | Încercați să folosiți tipurile recomandate de hârtie. |
| | Mediul recomandat pentru aparat este între 20° C și 33° C (68° F și 91° F). |
| Când pe paginile cu text sau grafică apar linii orizontale. | Curățați capul de imprimare. (Consultați <i>Curățarea capului de imprimare</i> la pagina 33.) |
| | Încercați să folosiți tipurile recomandate de hârtie. |
| Aparatul tipărește pagini albe. | Curățați capul de imprimare. (Consultați <i>Curățarea capului de imprimare</i> la pagina 33.) |
| Caracterele și liniile se suprapun. | Verificați alinierea tipării. (Consultați <i>Verificarea alinierii tipării</i> la pagina 35.) |
| Textul sau grafica tipărită sunt deplasate. | Asigurați-vă că hârtia este încărcată adecvat în tava de hârtie și că ghidajul lateral este amplasat corect. (Consultați <i>Încărcarea hârtiei și a altor suporturi de imprimare</i> la pagina 6.) |
| | Asigurați-vă că capacul de prevenire a blocării este amplasat adecvat. |
| Pete murdare în partea de sus centrală a paginii tipărite. | Asigurați-vă că hârtia nu este groasă sau șifonată. |
| Paginile tipărite par murdare și cerneala se șterge. | Asigurați-vă că utilizați tipul adecvat de hârtie. Nu atingeți hârtia până când cerneala nu este uscată. |

| Dificultăți | Sugestii |
|--|---|
| Pe partea inversă a filei sau în partea de jos a paginii apar pete. | Asigurați-vă că capul de imprimare nu este murdar cu cerneală. Asigurați-vă că utilizați suportul pentru hârtie. (Consultați <i>Încărcarea hârtiei și a altor suporturi de imprimare</i> la pagina 6.) |
| Aparatul tipărește linii dense. | Verificați Inversare în tabulatorul De Bază driverului imprimantei. |
| Paginile tipărite sunt deformate. | În tabulatorul driverului imprimantei De Bază executați click pe Setări , și deselectați Imprimare Bi-Direcțională . |
| Nu se poate tipări '2 în 1 sau 4 în 1'. | Verificați dacă setarea formatului hârtiei din aplicație și din imprimantă sunt identice. |
| Viteza de tipărire este prea mică. | Încercați să schimbați setările driverului imprimantei. Pentru a tipări la rezoluție maximă informațiile au nevoie de mai mult timp pentru a fi procesate, trimise și tipărite. Încercați alte setări de calitate din tabulatorul driverului imprimantei De Bază . De asemenea executați click pe tabulatorul Setări și asigurați-vă că ați deselectat Intensificare Culoare . Deselectați opțiunea de lipsă margine. Tipărirea fără margine este mai lentă decât tipărirea obișnuită. (Consultați <i>Tipărirea</i> pentru Windows® în Ghidul Utilizatorului de Software de pe CD-ROM.) |
| Îmbunătățirea culorii nu funcționează adecvat. | Dacă imaginea pe care o tipăriți nu este în culori complexe în aplicația dumneavoastră (ca de exemplu în 256 de culori), Îmbunătățirea culorii nu va funcționa. Folosiți sisteme de culoare de cel puțin 24 de biți cu funcția de Îmbunătățire a culorii. |
| Aparatul încarcă mai multe pagini. | Asigurați-vă că ați introdus hârtia adecvat în tava pentru hârtie. (Consultați <i>Încărcarea hârtiei și a altor suporturi de imprimare</i> la pagina 6.) Asigurați-vă că în tava de hârtie nu se află mai mult de două tipuri de hârtie în același timp. |
| Paginile tipărite nu sunt stivuite normal. | Asigurați-vă că utilizați suportul pentru hârtie. (Consultați <i>Încărcarea hârtiei și a altor suporturi de imprimare</i> la pagina 6.) |
| Paginile imprimate se reîncarcă și cauzează blocarea hârtiei. | Asigurați-vă că ați fixat suportul pentru hârtie până se aude un click. |
| Aparatul nu tipărește din aplicația Paint Brush. | Încercați să setați displayul la '256 de culori'. |
| Aparatul nu tipărește din Adobe Illustrator. | Încercați să reduceți rezoluția de tipărire. (Consultați <i>Tipărirea</i> pentru Windows® în Ghidul Utilizatorului de Software de pe CD-ROM.) |
| Aparatul nu poate tipări pagini întregi dintr-un document. Apare mesajul <i>Memorie Plina</i> . | Reduceți rezoluția imprimantei. (Consultați <i>Tipărirea</i> pentru Windows® în Ghidul Utilizatorului de Software de pe CD-ROM.) Reduceți complexitatea documentului și încercați din nou. Reduceți calitatea graficii sau numărul de mărimi ale fonturilor din aplicația dumneavoastră. |

Dificultăți de copiere

| Dificultăți | Sugestii |
|-------------------------------|---|
| Linii verticale apar în copii | Dacă observați linii verticale în copii curățați scannerul. (Consultați <i>Curățarea scannerului</i> . la pagina 33.) |

Dificultăți de scanare

| Dificultăți | Sugestii |
|--|---|
| Erori TWAIN/WIA apar în timpul scanării. | Asigurați-vă ca ați instalat un driver Brother TWAIN/WIA ca sursă primară. În PaperPort® SE cu OCR, executați click pe File (Fisier), Scan (Scanare) și alegeți driverul Brother TWAIN/WIA. |

Dificultăți Software

| Dificultăți | Sugestii |
|--|---|
| Nu se poate instala software-ul sau nu se poate tipări | Rulați programul Reparare MFL-Pro Suite de pe CD-ROM. Acest program va repara și va reinstala software-ul. |
| 'Dispozitivul este ocupat' | Asigurați-vă că aparatul nu indică vreun mesaj de eroare pe ecranul LCD. |

Dificultăți PhotoCapture Center™

| Dificultăți | Sugestii |
|---|--|
| Discul mobil nu funcționează adecvat. | <ol style="list-style-type: none"> 1 Ați instalat actualizarea Windows® 2000? Dacă nu, procedați conform următoarelor instrucțiuni: <ol style="list-style-type: none"> 1) Scoateți cablul USB. 2) Instalați actualizarea Windows® 2000 și consultați Ghidul de Instalare Rapidă. După instalare calculatorul va efectua automat un restart. 3) Așteptați aproximativ un minut după care porniți calculatorul și conectați cablul USB. 2 Scoateți cardul multimedia și introduceți-l din nou. 3 Dacă ați încercat 'Eject' din Windows®, scoateți cardul multimedia înainte să continuați. 4 Dacă un mesaj de eroare apare când încercați să scoateți cardul multimedia, atunci înseamnă că cardul este accesat. Așteptați o clipă și încercați din nou. 5 Dacă nici una dintre soluțiile de mai sus nu funcționează atunci opriți calculatorul și aparatul și porniți-le din nou. (Va trebui să decuplați cablul aparatului pentru a îl opri.) |
| Nu se poate accesa discul mobil de la pictograma de pe desktop. | Asigurați-vă că ați amplasat cardul de memorie în slot. |

Mesaje de eroare

| Mesaj de eroare | Cauza | A acțiunea |
|-------------------|--|--|
| Aproape Gol Black | În unul sau mai multe cartușe se termină cerneala. | Comandați un nou cartuș. |
| Black Gol | Unul sau mai multe cartușe de cerneală sunt goale. Aparatul va opri toate operațiunile de tipărire. | Înlocuiți cartușele de cerneală. (Consultați <i>Înlocuirea cartușelor de cerneală</i> . la pagina 32.) |
| Blocare Hartie | Hârtia este blocată în interiorul aparatului. | Consultați <i>Blocarea imprimantei sau a hârtiei</i> la pagina 30. |
| Capac Deschis | Capacul aparatului nu este închis complet. | Ridicați capacul scannerului și închideți-l din nou. |
| Date Ramase | Informații de tipărit au rămas în memoria aparatului. | Reîncepeți tipărirea de la calculator. |
| | Informații de tipărit au rămas în memoria aparatului. Cablul USB a fost deconectat în timp ce calculatorul trimitea informații către aparat. | Apăsați Stop/Exit (Stop/lesire) . Aparatul va anula tipărirea și va curăța memoria. Încercați să mai tipăriți încă o dată. |
| Dispoz.USB gres. | Un dispozitiv incompatibil PictBridge sau un dispozitiv avariata a fost conectat la PictBridge portul. | Scoateți dispozitivul din portul PictBridge și apăsați On/Off (Pornit/Oprit.) pentru a porni din nou aparatul. |
| Eroare Media | Cardul multimedia este fie avariata, nu este formatat adecvat sau s-a ivit vreo altă problemă. | Introduceți cardul înapoi în slot și asigurați-vă că se găsește în poziția adecvată. Dacă eroarea persistă verificați unitatea multimedia introducând un alt card multimedia care știți că funcționează. |
| Fara Cartus | Un cartuș de cerneală nu este instalat adecvat. | Scoateți cartușul de cerneală și introduceți-l înapoi adecvat. (Consultați <i>Înlocuirea cartușelor de cerneală</i> . la pagina 32.) |
| Fisier Inexist. | Cardul multimedia din unitatea de citire nu conține fișiere .JPG. | Introduceți un card multimedia adecvat și încercați din nou. |
| Imprim.Impos. XX | Aparatul are o problemă mecanică. —SAU— Un corp străin, ca de exemplu o agrafă sau bucăți de hârtie se află în aparat. | Deschideți capacul scannerului și scoateți corpurile străine din aparat. Dacă mesajul de eroare continuă, deconectați aparatul de la tensiune pentru câteva minute iar apoi conectați-l înapoi. |
| Init Impos. XX | Aparatul are o problemă mecanică. —SAU— Un corp străin, ca de exemplu o agrafă sau bucăți de hârtie se află în aparat. | Deschideți capacul scannerului și scoateți corpurile străine din aparat. Dacă mesajul de eroare continuă, deconectați aparatul de la tensiune pentru câteva minute iar apoi conectați-l înapoi. |

| Mesaj de eroare | Cauza | Acțiunea |
|---------------------|---|--|
| Memorie Plina | Memoria aparatului este plină. | <p>Operațiune de copiere în derulare</p> <p>Apăsăți Stop/Exit (Stop/lesire) și așteptați până când celelalte operațiuni actuale se încheie, iar apoi încercați încă o dată.</p> <p>Operațiune de tipărire în derulare</p> <p>Reduceți rezoluția de tipărire. (Pentru detalii, consultați <i>Tipărirea</i> pentru Windows® în Ghidul Utilizatorului de Software de pe CD-ROM).</p> |
| Nealim.cu Hartie | Aparatul a rămas fără hârtie sau hârtia nu este încărcată bine în tava de hârtie. | <p>Procedați conform uneia dintre metodele de mai jos:</p> <ul style="list-style-type: none"> ■ Reîncărcați hârtia în tava pentru hârtie și apăsați Mono Start (Start Mono) sau Colour Start (Start Culoare). ■ Scoateți hârtia în tava pentru hârtie și apăsați Mono Start (Start Mono) sau Colour Start (Start Culoare). |
| | Hârtia este blocată în interiorul aparatului. | Consultați <i>Blocarea imprimantei sau a hârtiei</i> la pagina 30. |
| Scan Impos. XX | <p>Aparatul are o problemă mecanică.</p> <p>—SAU—</p> <p>Un corp străin, ca de exemplu o agrafă sau bucăți de hârtie se află în aparat.</p> | Deschideți capacul scannerului și scoateți corpurile străine din aparat. Dacă mesajul de eroare continuă, deconectați aparatul de la tensiune pentru câteva minute iar apoi conectați-l înapoi. |
| Schimb.Impos. XX | <p>Aparatul are o problemă mecanică.</p> <p>—SAU—</p> <p>Un corp străin, ca de exemplu o agrafă sau bucăți de hârtie se află în aparat.</p> | Deschideți capacul scannerului și scoateți corpurile străine din aparat. Dacă mesajul de eroare continuă, deconectați aparatul de la tensiune pentru câteva minute iar apoi conectați-l înapoi. |
| Sterge Impos. XX | <p>Aparatul are o problemă mecanică.</p> <p>—SAU—</p> <p>Un corp străin, ca de exemplu o agrafă sau bucăți de hârtie se află în aparat.</p> | Deschideți capacul scannerului și scoateți corpurile străine din aparat. Dacă mesajul de eroare continuă, deconectați aparatul de la tensiune pentru câteva minute iar apoi conectați-l înapoi. |
| Temp. Ridicata | Capul de imprimare este prea fierbinte. | Lăsați aparatul să se răcească. |
| Temp. Saczuta | Capul de imprimare este prea rece. | Permiteți aparatului să se încălzească. |

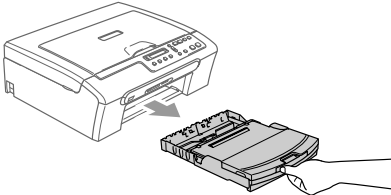
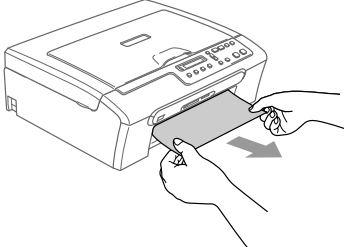
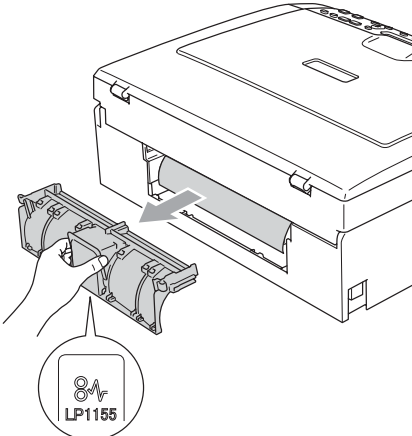
Schimbarea limbii LCD

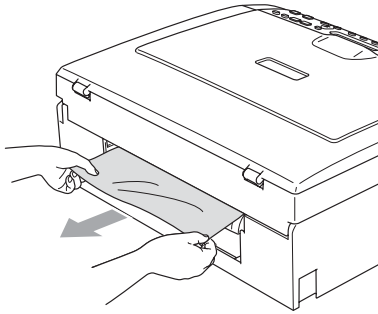
- 1 Apăsați **Menu (Meniu)**.
- 2 Apăsați ▲ sau ▼ pentru a alege 0.Setare Initial. Apăsați **OK**.
- 3 Apăsați ▲ sau ▼ pentru a alege 0.Limba Locala. Apăsați **OK**.
- 4 Apăsați ▲ sau ▼ pentru a alege limba dumneavoastră. Apăsați **OK**.
- 5 Apăsați **Stop/Exit (Stop/iesire)**.

Îmbunătățirea vederii LCD

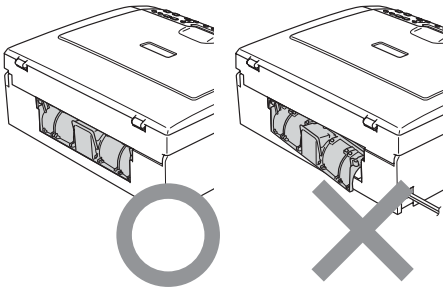
- 1 Apăsați **Menu (Meniu)**.
- 2 Apăsați ▲ sau ▼ pentru a alege 0.Setare Initial. Apăsați **OK**.
- 3 Apăsați ▲ sau ▼ pentru a alege 2.Contrast LCD. Apăsați **OK**.
- 4 Apăsați ▲ sau ▼ pentru a alege Deschis sau Inchis. Apăsați **OK**.
- 5 Apăsați **Stop/Exit (Stop/iesire)**.

Blocarea imprimantei sau a hârtiei

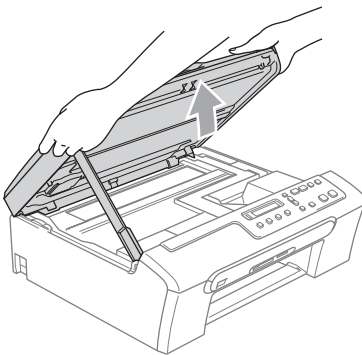
- 1  1
- 2  2
- 3  3



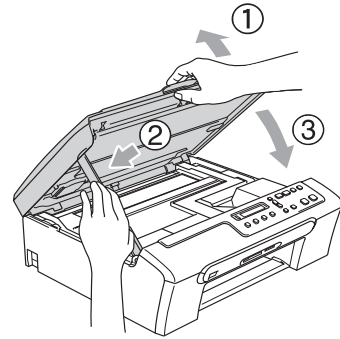
- 4 Montați înapoi capacul eliberat din blocaj. Asigurați-vă că capacul este amplasat adecvat.



- 5 Asigurați-vă că în interiorul aparatului nu este hârtie blocată.



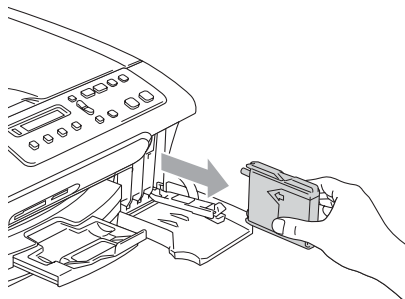
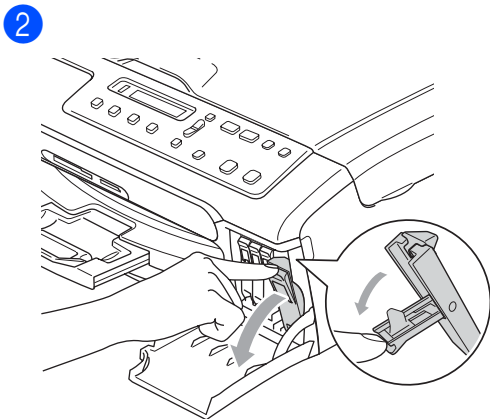
6



Întreținerea de rutină

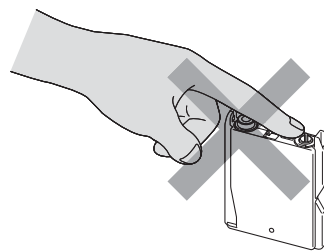
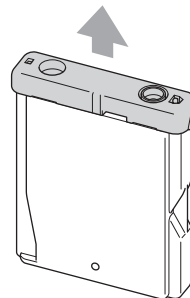
Înlocuirea cartușelor de cerneală.

1 Deschideți capacul cartușului de cerneală.

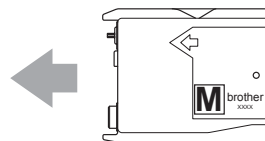


3 Deschideți ambalajul noului cartuș de cerneală colorată indicată pe ecranul LCD și apoi scoateți cartușul.

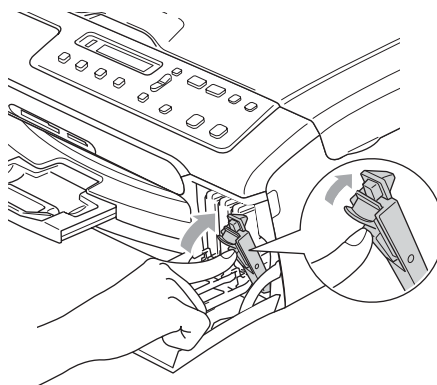
4



5



6



- 7 Pentru fiecare cartuș instalat apăsați ▲ (Da) pentru a reseta automat counterul de cerneală pentru această culoare.



AVERTIZARE

Dacă cerneala vă pătrunde în ochi, spălați imediat cu apă și contactați un medic dacă credeți că este necesar.

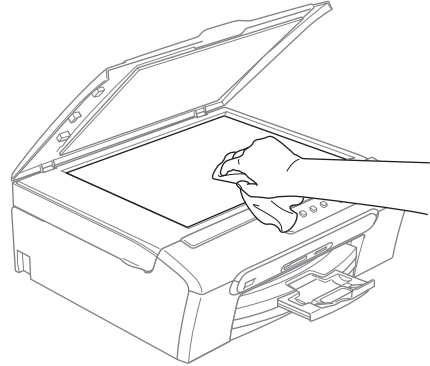


ATENȚIE

Aparatele multifuncționale Brother lucrează cu cerneală de un anumit tip și vor lucra la nivel optim când se vor folosi cartușe originale Brother. Brother nu poate garanta performanța optimă dacă veți folosi cerneală sau cartușe de cerneală de altă specificație. De aceea Brother nu recomandă utilizarea altor cartușe care nu sunt originale Brother și nici reumplerea cartușelor goale ale acestui aparat sau umplerea cartușelor cu alt tip de cerneală. Dacă capul de tipărire sau alte părți ale aparatului sunt avariate ca urmare a utilizării unor produse neadecvate, orice reparații necesare ca urmare a acestui fapt pot să nu fie acoperite de garanție.

Curățarea scannerului.

1



Curățarea capului de imprimare

- 1 Apăsați **Ink Management (Management Cerneala)**.
- 2 Apăsați ▲ sau ▼ pentru a alege **Curatare**. Apăsați **OK**.
- 3 Apăsați ▲ sau ▼ pentru a alege **Black, Culoare sau Toate**. Apăsați **OK**. Aparatul curăță capul de imprimare. Când curățarea s-a terminat, aparatul va trece automat înapoi în mod de așteptare.



Nota

Dacă ați curățat capul de imprimare de cel puțin cinci ori și tipărirea nu s-a remediat, contactați distribuitorul dumneavoastră Brother.

Verificarea calității de tipărire

- 1 Apăsați **Ink Management (Management Cerneala)**.
- 2 Apăsați ▲ sau ▼ pentru a alege **Printeaza Test**. Apăsați **OK**.
- 3 Apăsați ▲ sau ▼ pentru a alege **Calit. Imprim.**. Apăsați **OK**.
- 4 Apăsați **Colour Start (Start Culoare)**. Aparatul începe să tipărească formularul de verificare a calității de tipărire.
- 5 Verificați calitatea celor patru blocuri de culoare din formular.
- 6 Procedați conform uneia dintre metodele de mai jos:
 - Dacă liniile sunt clare și vizibile apăsați ▲ pentru a alege **Da**, și mergeți la pasul 10.
 - Dacă vedeți că lipsesc linii scurte ca mai jos apăsați ▼ pentru a alege **Nu**.

OK

Slab



- 7 Ecranul LCD vă întreabă dacă calitatea de tipărire este OK pentru negru și cele trei culori.

Apăsați ▲ (Da) sau ▼ (Nu).

- 8 Ecranul LCD vă întreabă dacă doriți să începeți curățarea.

Apăsați ▲ (Da).
Aparatul începe curățarea capului de imprimare.

- 9 După finalizarea operației de curățare, apăsați **Colour Start (Start Culoare)**. Aparatul începe tipărirea formularului pentru controlul calității tipăririi și revine la pasul 5.
- 10 Apăsați **Stop/Exit (Stop/iesire)**. Dacă ați repeta procedura de cel puțin cinci ori și calitatea de tipărire nu s-a remediat, înlocuiți cartușul de cerneală pentru culoare defectă. După schimbarea cartușului de cerneală verificați calitatea tipăririi. Dacă problema persistă repetați curățarea și procedurile de testare de cel puțin 5 ori pentru noul cartuș de cerneală. Dacă problema persistă contactați distribuitorul Brother.

! ATENȚIE

NU atingeți capul de imprimare. Atingerea acestuia poate duce la avariarea permanentă a capului și la anularea garanției capului de imprimare.

Nota



Paginile arată astfel când un ac al capului de imprimare este obturat.



După ce acul capului de imprimare a fost curățat, liniile orizontale dispar.

Verificarea alinierii tipăririi.

- 1 Apăsați **Ink Management (Management Cerneala)**.
- 2 Apăsați ▲ sau ▼ pentru a alege **Printeaza Test**.
Apăsați **OK**.
- 3 Apăsați ▲ sau ▼ pentru a alege **Aliniament**.
Apăsați **OK**.
- 4 Apăsați **Mono Start (Start Mono)** sau **Colour Start (Start Culoare)**.
Aparatul începe să tipărească formularul de verificare a alinierii.
- 5 Verificați testele de 600 dpi și 1200 dpi pentru a observa dacă numărul 5 este corespunzător numărului 0.
 - Dacă moștra numărul 5, atât la 600 dpi cât și la 1200 dpi este cea mai bună, apăsați ▲ (Da) pentru a termina verificarea alinierii și mergeți la pasul 8.
 - Dacă o altă mostră corespunde mai bine atât pentru 600 dpi cât și pentru 1200 dpi, apăsați ▼ (Nu) pentru a o alege.

- 6 Pentru 600 dpi, apăsați ▲ sau ▼ pentru a alege numărul care corespunde cel mai bine mostrei nr 0 (1-8).

Apăsați **OK**.

- 7 Pentru 1200 dpi, apăsați ▲ sau ▼ pentru a alege numărul care corespunde cel mai bine mostrei nr 0 (1-8).

Apăsați **OK**.

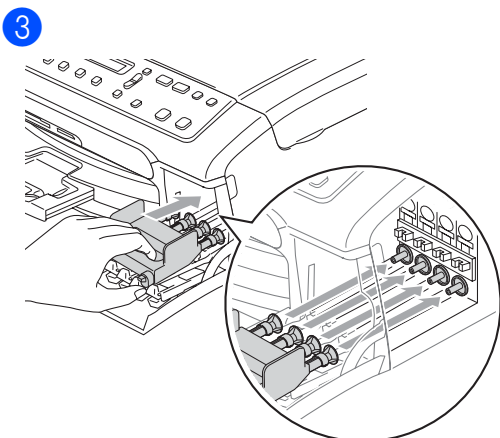
- 8 Apăsați **Stop/Exit (Stop/iesire)**.

Ambalarea și expedierea aparatului

! ATENȚIE

Este important să permiteți capului de imprimare al aparatului să treacă în poziția de 'staționare' după o operațiune de tipărire. Ascultați cu atenție aparatul și asigurați-vă că orice sunete mecanice au încetat. Dacă nu veți permite aparatului să încheie procesul de staționare este posibil să aveți probleme de imprimare și să avariați capul de imprimare.

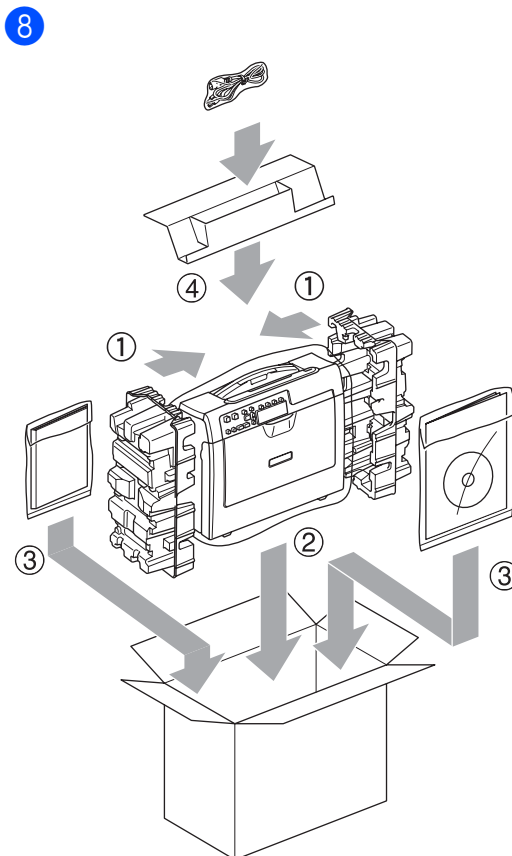
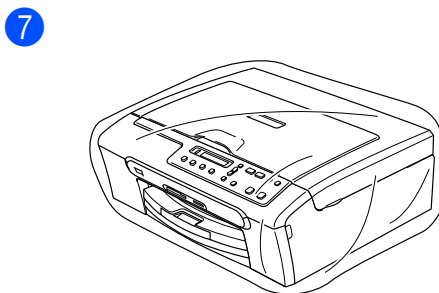
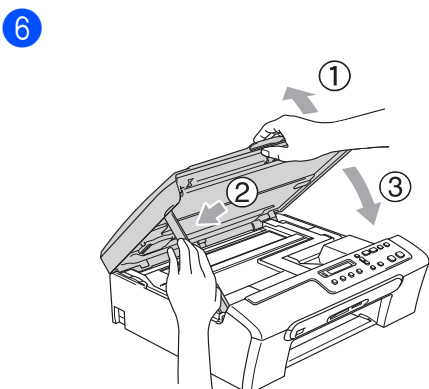
- 1 Deschideți capacul cartușului de cerneală.
- 2 Scoateți toate cartușele de cerneală. (Consultați *Înlocuirea cartușelor de cerneală*. la pagina 32.)



! ATENȚIE

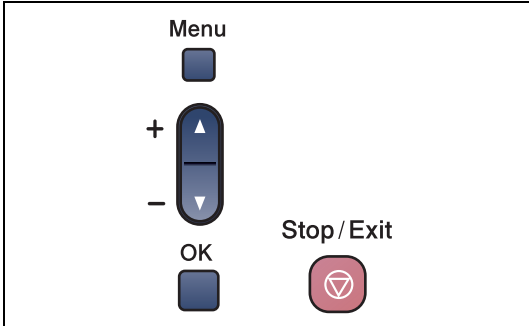




Dacă nu găsiți părțile galbene de protecție NU scoateți cartușele înainte de expediere. Este important ca aparatul să fie expediat fie cu părțile de protecție galbene sau cu cartușele de cerneală amplasate la locul lor. Expedierea aparatului fără aceste componente poate duce la avarierea aparatului și anularea garanției.

- 4 Deconectați aparatul de la priza electrică.
- 5 Cu ambele mâini, utilizați tabulatoarele din plastic de pe ambele părți ale aparatului pentru a ridica capacul scannerului până când acesta se blochează sigur în poziție deschisă. Apoi deconectați cablul de interfață al aparatului, dacă acesta este conectat.



- 9 Închideți cutia de carton și lipiți-o cu bandă adezivă.

Butoanele meniului

| | |
|---|---|
|  | |
|  | Accesul la meniul. |
|  | Derulați prin nivelul actual al meniului. |
|  | Mergeți la următorul pas al meniului. Acceptați o opțiune. |
|  | leșirea din meniul. |

Pentru a accesa modul meniului:

- 1 Apăsați **Menu (Meniu)**.
- 2 Alegeți o opțiune:
Puteți derula mai rapid prin fiecare meniu apăsând ▲ sau ▼ în direcția în care doriți.

1.Copiere

2.Captare Foto

3.Print Rapoarte

4.Info. aparat

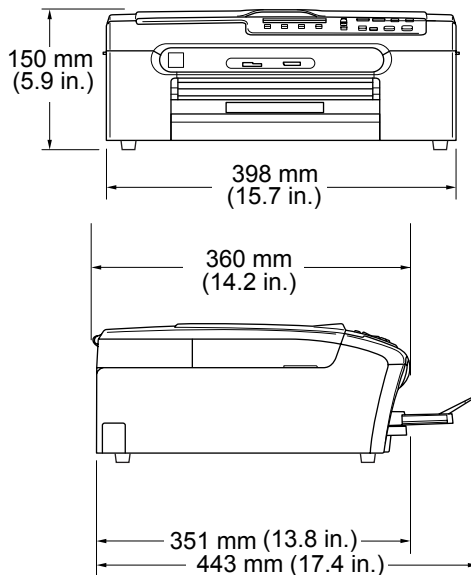
0.Setare Initial

- 3 Apăsați **OK** când opțiunea dorită apare pe LCD.
Displayul LCD va indica următorul nivel de meniu.
- 4 Apăsați ▲ sau ▼ pentru a derula următoarea alegere a meniului.
- 5 Apăsați **OK**.
Când terminați de setat o opțiune, ecranul LCD va indica *Acceptat*.

Generalități

| | |
|--|---|
| Capacitatea Memoriei | 16 MB |
| Tava de Hârtie | 100 de pagini [80 g/m ² (20 lb)] |
| Tipul Imprimantei | Cu jet de cerneală |
| Metoda de imprimare | Negru: Piezo cu 94 × 1 ace Colorat: Piezo cu 94 × 3 ace |
| LCD (Display cu Cristale Lichide) | 16 caractere × 1linie |
| Sursa de Alimentare | AC 220 până la 240V 50/60Hz |
| Consumul de Energie | Modul de Economisire a Energiei: Mediu 4 W Așteptare: Mediu 6 W Operare: Mediu 20 W |

Dimensiuni



| | |
|--------------------|--|
| Masă | 7.1 kg (15.6 lb) |
| Zgomot | Operare: 50db sau mai puțin ¹ |
| Temperatura | Operare: 10 până la 35° C (50° F până la 95° F) Cea mai bună calitate de tipărire: 20 până la 33° C (68° F până la 91° F) |
| Umiditate | Operare: 20 până la 80% (fără condens) Cea mai bună calitate de tipărire: 20 până la 80% (fără condens) |

¹ Aceasta depinde de condițiile de tipărire.

Consumabile

Cerneală

Aparatul folosește cartușe individuale de Negru, Galben, Cyan și Magenta care se pot separa de capul de imprimare.

Durata de viață a cartușului de cerneală

Cartușele de Imprimantă înlocuite

Negru - Aproximativ 500 de pagini la acoperire 5%, Galben, Cyan și Magenta - Aproximativ 400 de pagini la acoperire 5%

- Prima oară când veți instala un set de cartușe cu cerneală în aparat, acesta va folosi o cantitate mică de cerneală pentru a umple și inițializa tuburile de cerneală și pentru a tipări la calitate foarte bună. Acest proces va avea loc o singură dată. Cu toate cartușele montate în viitor veți putea tipări numărul specificat de pagini.
- Se presupune că tipăriți la o rezoluție 600 x 600 dpi în mod normal de imprimare, după ce ați instalat un nou cartuș de imprimantă.
- Numărul de pagini pe care un cartuș îl va imprima poate varia în funcție de cât de des folosiți aparatul și câte pagini tipăriți la fiecare utilizare.
- Aparatul va curăța periodic și automat capul de imprimare, acest proces folosește o cantitate mică de cerneală.
- Când aparatul vă informează că un cartuș este gol, este posibil ca o cantitate mică de cerneală să fi rămas în acesta. Aceasta este necesar pentru a nu permite ca aerul să usuce și să avarieze capul de imprimare.

Consumabile înlocuibile

<Negru> LC1000BK, <Galben> LC1000Y, <Cyan> LC1000C, <Magenta> LC1000M

E

Index

A

AJUTOR

- Mesaje LCD
utilizarea butoanelor meniu 37

B

- Butonul de calitate (la copiere) 10

C

- Cartușe de cerneală
 - counter de cerneală 32
 - înlocuire 32
- Consumabile 40
- ControlCenter
 - Consultați Ghidul Utilizatorului de Software de pe CD-ROM.
- Copierea
 - butoanele 10
 - multiplă 10
 - setări temporare 10
 - singură 10
- Curățare
 - capul de imprimare 33
 - scanner 33

D

- Depanarea 25
 - blocare de hârtie 30
 - calitatea tipăririi 33, 34
 - Dacă întâmpinați dificultăți
 - copierea 26
 - PhotoCapture Center™ 27
 - scanarea 26
 - software 27
 - Tipărint 25
 - mesaje de eroare pe LCD 28

E

- Expedierea aparatului 35

H

- Hârtie
 - încărcare 6

I

- Instrucțiuni de siguranță 22

Î

- Întreținerea, rutină 32

L

- LCD (display cu cristale lichide) 37
 - Contrastul 30
 - Limba 30
 - Lista de Ajutor 5

M

- Mesaje de eroare pe LCD 28
 - Aproape gol 28
 - Inițializarea imposibilă 28
 - Lipsă cerneală 28
 - Lipsă Memorie 29
 - Nu este posibilă încărcarea 29
 - Nu se încarcă hârtia 29
 - Nu se poate curăța 29
 - Nu se poate scana 29
 - Nu se poate tipări 28
- Moduri, intrare
 - PhotoCapture 4
 - Scanarea 4

P

- PaperPort®
 - Consultați Ghidul Utilizatorului de Software de pe CD-ROM.
- PhotoCapture Center™
 - CompactFlash® 12
 - de la calculator
 - Consultați Ghidul Utilizatorului de Software de pe CD-ROM.
 - Memory Stick Pro™ 12

| | |
|---|----|
| Memory Stick® | 12 |
| MultiMediaCard™ | 12 |
| SecureDigital™ | 12 |
| Tipărire DPOF | 15 |
| Tipărirea imaginilor | 14 |
| Tipărirea indexului | 14 |
| xD-Picture Card™ | 12 |
| Prezentarea Panoului de Control | 3 |
| Programarea aparatului dumneavoastră | 37 |

R

| | |
|-------------------------------|---|
| Rapoarte | |
| cum să tipăriți | 5 |
| Lista de Ajutor | 5 |
| Setările Utilizatorului | 5 |

S

| | |
|--|----|
| Scanarea | |
| Consultați Ghidul Utilizatorului de Software de pe CD-ROM. | |
| Setările temporare de copiere | 10 |

T

| | |
|-------------------------------|--------|
| Tipărire | |
| blocarea de hârtie | 30 |
| greutăți | 25 |
| îmbunătățirea calității | 33, 34 |
| rapoarte | 5 |

W

| | |
|--|--|
| Windows® | |
| Consultați Ghidul Utilizatorului de Software de pe CD-ROM. | |

brother[®]

Vizitați-ne pe Internet
<http://www.brother.com>

ROM