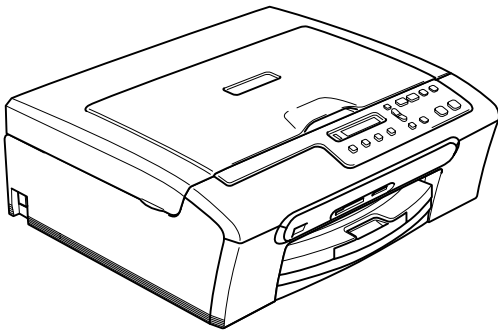


brother®

РУКОВОДСТВО ПОЛЬЗОВАТЕЛЯ

DCP-130C



Если вам необходимо обратиться в службу поддержки покупателей

Просим указать следующую информацию для ссылки в будущем:

Номер модели: DCP-130C

Серийный номер: ¹ _____

Дата приобретения: _____

Место приобретения: _____

- ¹ Серийный номер указан на задней стороне корпуса аппарата. Сохраните данное Руководство пользователя с квитанцией о продаже в качестве свидетельства о покупке, на случай кражи, пожара или гарантийного обслуживания.

Зарегистрируйте свой аппарат на сайте

<http://www.brother.com/registration/>

При регистрации вашего аппарата на сайте Brother вы будете зарегистрированы в качестве первоначального владельца данного аппарата. Ваша регистрация в компании Brother:

- может служить подтверждением даты приобретения аппарата при утере квитанции; и
- может служить для поддержки страхового требования с вашей стороны в случае ущерба изделию, покрываемого страховкой.

Примечание о составлении и издании

Настоящее руководство, содержащее самые последние описания и характеристики изделий, составлено и издано под наблюдением компании Brother Industries Ltd.

В содержимое настоящего руководства и характеристики данного изделия могут вноситься изменения без уведомления.

Компания Brother сохраняет за собой право вносить изменения в характеристики и материалы настоящего руководства без уведомления и не несет ответственности за какой-либо ущерб (включая косвенный), вызванный использованием представленных материалов, включая, помимо прочего, любые опечатки и другие ошибки, связанные с публикацией.

Содержание

Раздел I Общая информация

1 Общая информация

Использование документации	2
Символы и условности, принятые в данной документации	2
Обращение к Руководству по использованию программного обеспечения ...	3
Просмотр документации	3
Панель управления.....	6
Индикации сигнальной лампочки	7
Печать отчетов.....	8

2 Загрузка документов и бумаги

Загрузка документов.....	9
Использование стекла сканера	9
Область сканирования	10
Разрешенная к применению бумага и другие материалы для печати.....	10
Рекомендуемый материал для печати	11
Хранение и использование материала для печати	11
Выбор соответствующего материала для печати.....	12
Загрузка бумаги, конвертов и других материалов для печати.....	14
Загрузка бумаги и других материалов для печати.....	14
Загрузка конвертов и открыток	16
Область печати	18

Раздел II Копирование

3 Копирование

Порядок копирования	20
Изготовление одной копии.....	20
Изготовление нескольких копий	20
Остановка копирования.....	20
Параметры копирования	20
Изменение скорости и качества копирования	21
Увеличение или уменьшение копируемого изображения	22
Выполнение нескольких копий на одном листе ("N в 1") или плаката.....	23
Регулирование яркости, контраста и цвета	24
Параметры бумаги.....	25

Раздел III Прямая печать фотографий

4 Печать фотографий с карты памяти

Операции PhotoCapture Center™ (Фотоцентра).....	28
Печать с карты памяти без компьютера	28
Сканирование на карту памяти с использованием компьютера.....	28
Использование PhotoCapture Center™ (Фотоцентра) с компьютера.....	28
Использование карт памяти	28
Структура папок карты памяти	29
Порядок печати с карты памяти	30
Печать индексной страницы	31
Печать изображений	31
Печать DPOF.....	33
Настройки печати PhotoCapture Center™ (Фотоцентра).....	34
Качество печати.....	34
Параметры бумаги.....	34
Регулирование яркости, контраста и цвета	35
Подрезание	36
Печать без полей.....	37
Сканирование на карту памяти.....	37
Изменение качества изображения	38
Изменение формата черно-белого файла	38
Изменение формата цветного файла	38
Что означают сообщения об ошибках.....	39

5 Печать фотографий с фотоаппарата при помощи PictBridge

Перед использованием PictBridge	40
Требования PictBridge	40
Использование PictBridge	40
Настройка цифрового фотоаппарата.....	40
Печать изображений.....	41
Печать DPOF.....	41
Что означают сообщения об ошибках.....	42

Раздел IV Программное обеспечение

6 Характеристики программного обеспечения

Раздел V Приложения

A Безопасность и правовые вопросы

Выбор места для аппарата	46
Безопасное использование машины	47
Инструкции по технике безопасности	50
ВАЖНО – Для вашей безопасности	51
Законодательные ограничения по копированию	52
Торговые марки	53

B Устранение неисправностей и текущий уход

Устранение неисправностей	54
Проблемы с машиной	54
Сообщения об ошибке	58
Изменение языка на ЖКД	61
Улучшение видимости на ЖКД	61
Заедание в принтере или замятие бумаги	61
Текущий уход	63
Замена чернильных картриджей	63
Очистка наружной части машины	66
Очистка сканера	67
Очистка валика принтера машины	67
Очистка валика для забора бумаги	68
Очистка печатающей головки	68
Контроль качества печати	69
Проверка выравнивания печати	70
Контроль объема чернил	71
Информация о машине	71
Проверка серийного номера	71
Упаковка и перевозка машины	72

C Меню и функции

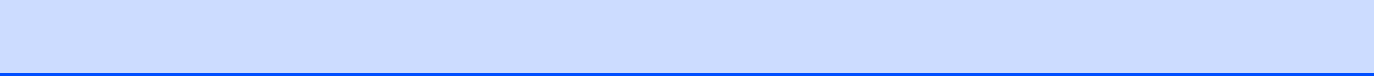
Программирование по инструкциям на экране	74
Таблица меню	74
Клавиши “Меню”	74
Таблица меню	76

D Технические характеристики

Общая информация	80
Материал для печати	82
Копирование.....	83
PhotoCapture Center™ (Фотоцентр).....	84
PictBridge	84
Сканер.....	85
Принтер	86
Интерфейсы	87
Требования к компьютеру	88
Расходные элементы	89

E Глоссарий

F Указатель





Общая информация

Общая информация	2
Загрузка документов и бумаги	9

Использование документации

Благодарим вас за приобретение аппарата Brother! Прочитав эту документацию, вы сможете оптимально использовать функции этого аппарата.

Символы и условности, принятые в данной документации

В данной документации используются следующие символы и условности.

Жирный шрифт	Жирный шрифт используется для обозначения клавиш, расположенных на панели управления аппарата.
<i>Курсив</i>	Курсив используется для обозначения важного пункта или для отсылки к теме, связанной с данной.
Courier New	Шрифт Courier New используется для выделения сообщений, которые отображаются на дисплее машины.



информирует о том, что необходимо делать во избежание возможной травмы.



предупреждает о наличии потенциальной опасности удара током.



предупреждает об опасности прикосновения к горячим частям машины.



определяет процедуры, которые вы должны соблюдать или которых вы должны избегать для предупреждения возможного повреждения машины или других предметов.



сообщает, как реагировать на ситуацию, которая может возникнуть, или предоставляет информацию о том, как данная операция влияет на другие характеристики.



предупреждает об устройствах или операциях, несовместимых с машиной.

Обращение к Руководству по использованию программного обеспечения

Данное Руководство пользователя не содержит всей информации о машине, например, о том, как использовать дополнительные функции принтера и сканера. Когда вы будете готовы узнать подробную информацию об этих операциях, прочитайте Руководство по использованию программного обеспечения на компакт-диске.

Просмотр документации

Просмотр документации (для Windows®)

Для просмотра документации из меню **пуск** укажите **Brother, DCP-XXXX** (где XXXX – название вашей модели) из группы программ, а затем выберите **Руководство пользователя**.

Если программное обеспечение не установлено, доступ к документации обеспечивается по приведенным ниже инструкциям:

- 1 Включите компьютер. Установите компакт-диск Brother в привод компакт-дисков.
- 2 При появлении экрана с названиями моделей щелкните название своей модели.

- 3 При появлении экрана выбора языка выберите язык. Появится главное меню компакт-диска.



Примечание

Если это окно не открывается, используйте Windows® Explorer для выполнения программы setup.exe из корневого каталога компакт-диска Brother.

- 4 Щелкните **Руководство пользователя** для просмотра Руководства по использованию программного обеспечения в формате HTML.

Поиск инструкций для сканирования

Сканировать документы можно несколькими способами. Инструкции можно найти следующим образом:

Руководство по использованию программного обеспечения

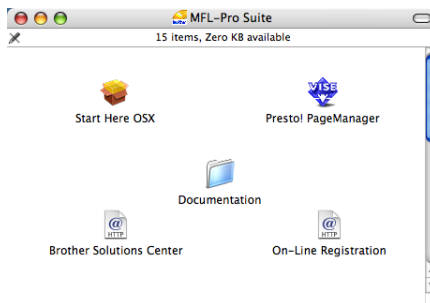
- *Сканирование* (для Windows® 98/98SE/Me/2000 Professional и Windows® XP)
- *ControlCenter3* (для Windows® 98/98SE/Me/2000 Professional и Windows® XP)

Руководство пользователя PaperPort® SE с программой оптического распознавания текста

- Инструкции для сканирования непосредственно из ScanSoft® PaperPort®. Полное Руководство пользователя ScanSoft® PaperPort® SE с программой оптического распознавания текста можно посмотреть, выбирая “Справка” в программе ScanSoft® PaperPort® SE с программой оптического распознавания текста.

Просмотр документации (для Macintosh®)

- 1 Включите Macintosh®. Установите компакт-диск Brother в привод компакт-дисков. Появится следующее окно.



- 2 Два раза щелкните значок **Documentation**.
- 3 Два раза щелкните папку языка.
- 4 Два раза щелкните самый верхний файл на странице для просмотра Руководства по использованию программного обеспечения в формате HTML.
- 5 Щелкните документацию, которую вы желаете прочитать.
 - **Руководство по использованию программного обеспечения:** Руководство по использованию программного обеспечения в формате HTML

Поиск инструкций для сканирования

Сканировать документы можно несколькими способами. Инструкции можно найти следующим образом:

Руководство по использованию программного обеспечения

- *Сканирование* (для Mac OS® X 10.2.4 и выше)
- *ControlCenter2* (для Mac OS® X 10.2.4 и выше)

Руководство пользователя Presto!® PageManager®

- Инструкции для сканирования непосредственно из Presto!® PageManager®. Полное Руководство пользователя Presto!® PageManager® можно открыть, выбирая “Справка” в программе Presto!® PageManager®.

Панель управления



1 Клавиши копирования

Позволяют временно изменить настройки копирования в режиме копирования.

■ Опции копирования

Можно легко и быстро выбрать временные настройки для копирования.

■ Увеличение/Уменьшение

Позволяет увеличивать или уменьшать копии в зависимости от выбранного процента.

■ Качество копирования

Эта клавиша используется для временного изменения качества ваших копий.

■ Количество копий

Эта клавиша используется для выполнения нескольких копий.

2 Клавиши “Меню”:

■ Меню

Позволяет войти в главное меню.

■ +▲ или -▼

Нажимайте для прокрутки меню и опций.

■ ОК

Позволяет выбирать настройку.

3 Стоп/Выход

Останавливает операцию или обеспечивает выход из меню.

4 Клавиши “Пуск”:

■ Ч/б Старт

Позволяет начать выполнение черно-белых копий. Также позволяет начать операцию сканирования (цветного или черно-белого в зависимости от настройки сканирования в программе ControlCenter).

■ Цвет Старт

Позволяет начать выполнение полноцветных копий. Также позволяет начать операцию сканирования (цветного или черно-белого в зависимости от настройки сканирования в программе ControlCenter).

5 Вкл/откл

Можно включить или выключить аппарат.



При выключении аппарата он будет периодически выполнять очистку печатающей головки для поддержания высокого качества печати.

6 Управление чернилами

Позволяет выполнять очистку печатающей головки, проверять качество печати и количество оставшихся чернил.

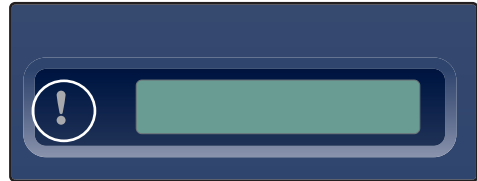
7 Сканирование



Позволяет войти в режим “Сканирование”.

- 8  **Фотоцентр**
Позволяет войти в режим PhotoCapture Center™ (Фотоцентр).
- 9 **ЖКД (жидкокристаллический дисплей)**
Отображает сообщения для оказания помощи в настройке и использовании аппарата.
- 10  **Сигнальная лампочка**
Горит красным цветом при отображении на ЖКД ошибки или важного сообщения о состоянии.

Индикации сигнальной лампочки

Лампочка состояния – это лампочка, отражающая состояние DCP. Когда аппарат не используется, на ЖКД отображается его текущее состояние.



Лампочка	Состояние DCP	Описание
 Откл.	Готовность	DCP готов к использованию.
 Красная	Открыта крышка	Открыта крышка. Закройте крышку. (См. <i>Сообщения об ошибке</i> на стр. 58.)
	Кончились чернила	Замените чернильный картридж новым. (См. <i>Замена чернильных картриджей</i> на стр. 63.)
	Ошибка бумаги	Положите бумагу в лоток или устраните замятие бумаги. Проверьте сообщение на ЖКД. (См. <i>Устранение неисправностей и текущий уход</i> на стр. 54.)
	Другие сообщения	Проверьте сообщение на ЖКД. (См. <i>Устранение неисправностей и текущий уход</i> на стр. 54.)

Печать отчетов

Составляются следующие отчеты:

■ Лист-помощь

Справочная таблица для быстрого программирования аппарата.

■ Уст-ки ползвгл

Представляет перечень ваших настроек.

Порядок печати отчета

- 1 Нажмите **Меню**.
- 2 Нажмите ▲ или ▼ для выбора 3.Печать отчетов.
Нажмите **ОК**.
- 3 Нажмите ▲ или ▼ для выбора необходимого вам отчета.
Нажмите **ОК**.
- 4 Нажмите **Ч/б Старт**.

Загрузка документов

Выполнять копии и сканировать можно со стекла сканера.

Использование стекла сканера

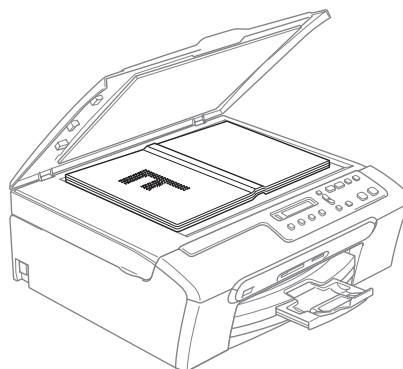
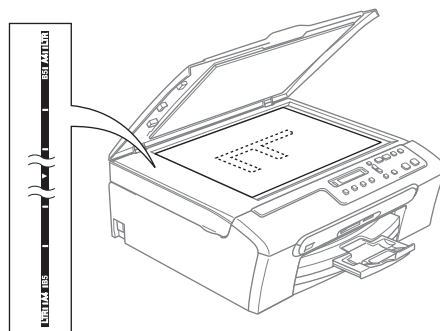
Стекло сканера может использоваться для копирования или сканирования страниц книги или одной страницы за раз.

Поддерживаемые форматы документов

- Формат: До формата А4 [215.9 на 297 мм (8.5 на 11.7 дюймов)]
- Масса: До 2 кг (4.4 фунта)

Порядок загрузки документов

- 1 Поднимите крышку для документа.
- 2 По указателям с левой стороны отцентрируйте документ лицевой стороной вниз на стекле сканера.



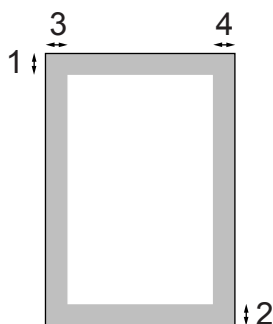
- 3 Закройте крышку для документа.

! ОСТОРОЖНО

При сканировании книги или толстого документа НЕ бросайте крышку и не нажимайте на нее.

Область сканирования

Область сканирования зависит от настроек в используемой вами программе. На рисунках ниже показаны области, которые не могут быть отсканированы на бумаге формата Letter и A4.



Назначение	Формат документа	Вверху (1) Внизу (2)	Слева (3) Справа (4)
Копирование	Letter	3 мм (0.12 дюйма)	3 мм (0.12 дюйма)
	A4	3 мм (0.12 дюйма)	3 мм (0.12 дюйма)
Сканирование	Letter	3 мм (0.12 дюйма)	3 мм (0.12 дюйма)
	A4	3 мм (0.12 дюйма)	0 мм (00 дюймов)

Разрешенная к применению бумага и другие материалы для печати

Качество печати может определяться типом бумаги, используемой в аппарате.

Для обеспечения наивысшего качества печати для выбранных вами настроек обязательно задавайте тип бумаги, соответствующий типу загружаемой бумаги.

Можно использовать обычную бумагу, бумагу для струйных принтеров (бумагу с покрытием), глянцевую бумагу, пленки и конверты.

Перед закупкой больших количеств бумаги рекомендуем опробовать ее различные типы.

Для обеспечения наилучших результатов используйте бумагу Brother.

- При печати на бумаге для струйных принтеров (бумага с покрытием), пленках или фотобумаге обязательно выбирайте соответствующий материал для печати во вкладке **‘Основные’** драйвера принтера или в настройке типа бумаги меню.
- При печати на фотобумаге Brother вначале загрузите в лоток для бумаги лист с инструкциями, имеющийся в пачке с фотобумагой, а затем на лист с инструкциями положите фотобумагу.
- При использовании пленок или фотобумаги для предотвращения смазывания или замятия бумаги немедленно снимайте каждый лист.
- Не прикасайтесь к печатной поверхности бумаги сразу после печати: поверхность может быть еще сырой и испачкать пальцы.

Рекомендуемый материал для печати

Для обеспечения наивысшего качества печати рекомендуем использовать бумагу Brother. (См. таблицу ниже.)

Если в вашей стране бумаги Brother в продаже нет, перед закупкой большого количества бумаги рекомендуем опробовать ее различные типы.

При печати на пленках рекомендуем использовать '3M Transparency Film'.

Бумага Brother

Тип бумаги	Код
A4 обычная	BP60PA
A4 глянцевая фотобумага	BP61GLA
A4 для струйных принтеров (Matte)	BP60MA
10 x 15 см глянцевая	BP61GLP

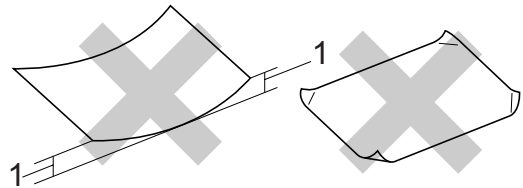
Хранение и использование материала для печати

- Храните бумагу в оригинальной запечатанной упаковке. Бумага должна храниться на ровной поверхности вдали от источников влаги, прямого солнечного света и высоких температур.
- Сторона с покрытием фотобумаги блестит. Не прикасайтесь к блестящей стороне (с покрытием). Загружайте фотобумагу блестящей стороной вниз.
- Не прикасайтесь ни к одной из сторон пленок, так как они легко поглощают воду и пот, что может привести к снижению качества печати. Пленки, предназначенные для лазерных принтеров/копировальных устройств, могут вызвать появление пятен на вашем следующем документе. Используйте только пленки, рекомендованные для печати на струйных принтерах.

⊘ Неправильная настройка

НЕ используйте бумагу следующих типов:

- Поврежденную, закрученную, сморщенную бумагу или бумагу неправильной формы



1 2 мм (0.08 дюйма) и больше

- Очень блестящую бумагу и бумагу с ярко выраженной текстурой
- Бумагу, на которой уже выполнялась печать на принтере
- Бумагу, которая не может быть уложена в ровную пачку
- Бумагу, изготовленную из коротких волокон

Вместимость лотка для выходящей бумаги

До 50 листов 20 фунтов Letter или 80 г/м² бумаги A4.

- Во избежание смазывания пленки и фотобумага должны забираться из лотка для выходящей бумаги по одному листу.

Выбор соответствующего материала для печати

Тип и формат бумаги для каждой операции

Тип бумаги	Формат бумаги		Назначение		
			Копирование	Фотоцентр	Принтер
Форматный лист	Letter	216 × 279 мм (8 1/2 × 11 дюймов)	Да	Да	Да
	A4	210 × 297 мм (8.3 × 11.7 дюймов)	Да	Да	Да
	Legal	216 × 356 мм (8 1/2 × 14 дюймов)	Да	–	Да
	Executive	184 × 267 мм (7 1/4 × 10 1/2 дюймов)	–	–	Да
	JIS B5	182 × 257 мм (7.2 × 10.1 дюймов)	–	–	Да
	A5	148 × 210 мм (5.8 × 8.3 дюймов)	Да	–	Да
	A6	105 × 148 мм (4.1 × 5.8 дюймов)	–	–	Да
Карточки	Фото	10 × 15 см (4 × 6 дюймов)	Да	Да	Да
	Фото 2L	13 × 18 см (5 × 7 дюймов)	–	Да	Да
	Учетная карточка	127 × 203 мм (5 × 8 дюймов)	–	–	Да
	Открытка 1	100 × 148 мм (3.9 × 5.8 дюймов)	–	–	Да
	Открытка 2 (двойная)	148 × 200 мм (5.8 × 7.9 дюймов)	–	–	Да
Конверты	Конверт C5	162 × 229 мм (6.4 × 9 дюймов)	–	–	Да
	Конверт DL	110 × 220 мм (4.3 × 8.7 дюймов)	–	–	Да
	COM-10	105 × 241 мм (4 1/8 × 9 1/2 дюймов)	–	–	Да
	Monarch	98 × 191 мм (3 7/8 × 7 1/2 дюймов)	–	–	Да
	Конверт JE4	105 × 235 мм (4.1 × 9.3 дюймов)	–	–	Да
Пленки	Letter	216 × 279 мм (8 1/2 × 11 дюймов)	Да	–	Да
	A4	210 × 297 мм (8.3 × 11.7 дюймов)	Да	–	Да

Плотность, толщина бумаги и соответствующая вместимость лотков

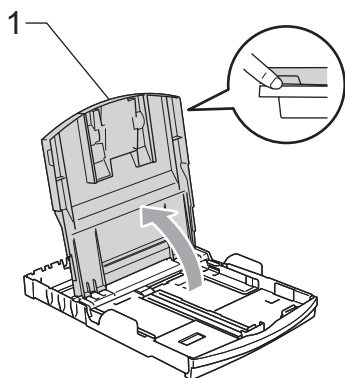
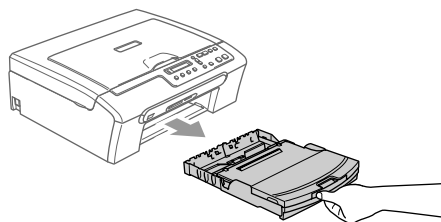
Тип бумаги		Плотность	Толщина	Количество листов
Форматный лист	Обычная бумага	От 64 до 120 г/м ² (от 17 до 32 фунтов)	От 0.08 до 0.15 мм (от 0.003 до 0.006 дюймов)	100 ¹
	Бумага для струйных принтеров	От 64 до 200 г/м ² (от 17 до 53 фунтов)	От 0.08 до 0.25 мм (от 0.003 до 0.01 дюйма)	20
	Глянцевая бумага	До 220 г/м ² (До 58 фунтов)	До 0.25 мм (До 0.01 дюйма)	20
Карточки	Фотокарточки	До 240 г/м ² (До 64 фунтов)	До 0.28 мм (До 0.01 дюйма)	20
	Учетная карточка	До 120 г/м ² (До 32 фунтов)	До 0.15 мм (До 0.006 дюймов)	30
	Открытка	До 200 г/м ² (До 53 фунтов)	До 0.23 мм (До 0.01 дюйма)	30
Конверты		От 75 до 95 г/м ² (от 20 до 25 фунтов)	До 0.52 мм (До 0.02 дюйма)	10
Пленки		–	–	10

¹ До 50 листов бумаги формата Legal 80 г/м² (20 фунтов).
До 100 листов бумаги 80 г/м² (20 фунтов).

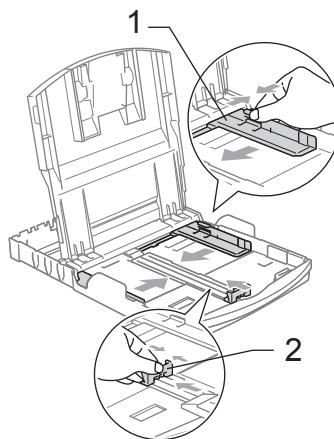
Загрузка бумаги, конвертов и других материалов для печати

Загрузка бумаги и других материалов для печати

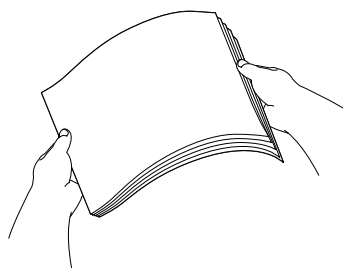
- 1 Полностью выдвиньте лоток для бумаги из машины.
Если открыт откидной лоток для бумаги, закройте его и поднимите крышку лотка для выходящей бумаги (1).



- 2 Нажмите и переместите боковые направляющие для бумаги (1) и направляющие по длине бумаги (2) для соответствия формату бумаги.



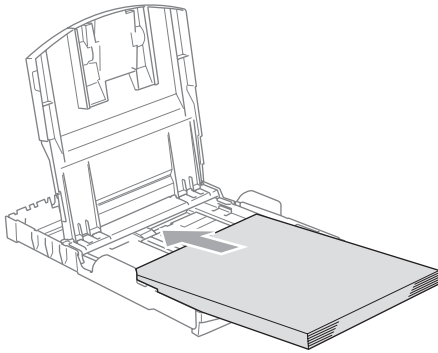
- 3 Хорошо расправьте пачку бумаги для предупреждения ее замятия и неправильной подачи.



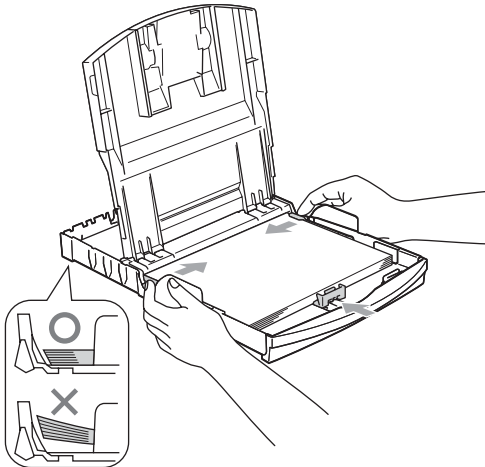
Примечание

Обязательно проверяйте, что бумага не закручена.

- 4 Осторожно положите бумагу в лоток для бумаги стороной для печати вниз верхним краем вперед. Проверьте, что бумага в лотке положена ровно.



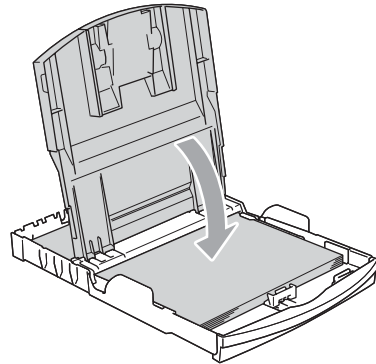
- 5 Осторожно отрегулируйте обеими руками боковые направляющие, а также направляющие по длине бумаги в соответствии с бумагой. Проверьте, что боковые направляющие для бумаги прикасаются к бокам бумаги.



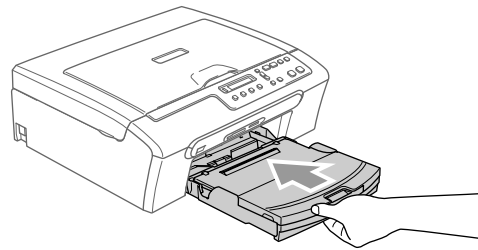
Примечание

Следите за тем, чтобы не заталкивать бумагу слишком далеко, так как она может подняться в задней части лотка и вызвать проблемы с подачей.

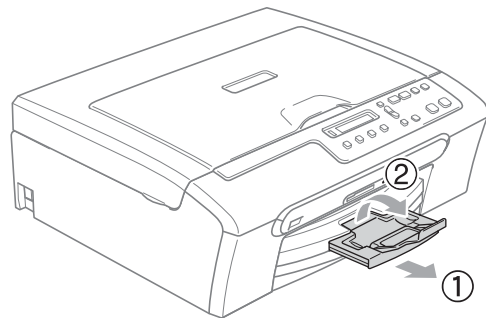
- 6 Закройте крышку лотка для бумаги.



- 7 Надежно установите лоток для бумаги в машину.



- 8 Удерживая лоток для бумаги на месте, выдвиньте откидной лоток (1) до щелчка и откройте откидной лоток для бумаги (2).



Примечание

Не используйте откидной лоток для бумаги для формата Legal.

Загрузка конвертов и открыток



Загрузка конвертов

- Используйте конверты плотностью от 75 до 95 г/м² (от 20 до 25 фунтов).
- Для некоторых конвертов в программе необходимо задать параметры полей. Выполните вначале пробную печать.

! ОСТОРОЖНО

Не используйте следующие типы конвертов, так как они приводят к возникновению проблем при подаче бумаги:

- Мешковатые конверты.
- Тисненные конверты (с выпуклыми надписями).
- Конверты с зажимами или скобами.
- Конверты с печатью на внутренней стороне.

Клей 	Двойной клапан 
--	--

Иногда могут возникать проблемы с подачей бумаги, обусловленные толщиной, форматом и формой клапана используемых конвертов.

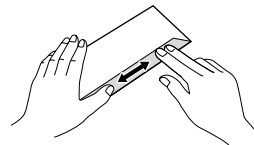
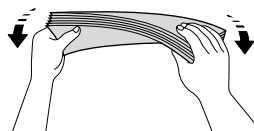
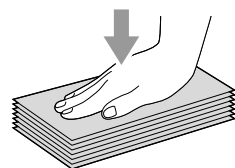
Порядок загрузки конвертов и открыток

- 1 Перед загрузкой прижмите углы и стороны конвертов или открыток с тем, чтобы сделать их как можно более плоскими.

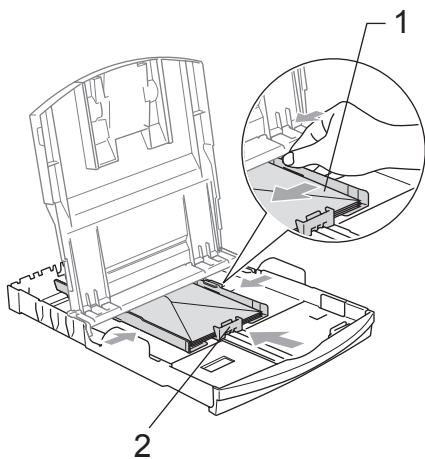


Примечание

Если конверты или открытки - 'двойной подачи', кладите в лоток для бумаги один конверт за раз.

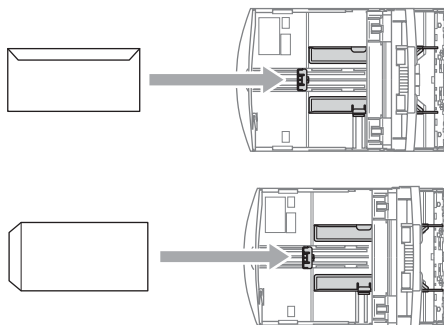


- 2 Положите конверты или открытки в лоток для бумаги стороной для печати адреса вниз передним краем (верхом конверта) вперед. Переместите боковые направляющие для бумаги (1) и направляющие по длине бумаги (2) для соответствия формату конвертов или открыток.



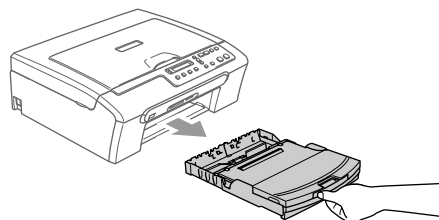
При возникновении проблем при печати на конвертах попробуйте следующее:

- 1 Откройте клапан конверта.
- 2 Проверьте, что при печати открытый клапан находится сбоку конверта или в задней части конверта.
- 3 Отрегулируйте размер и поля в программе.



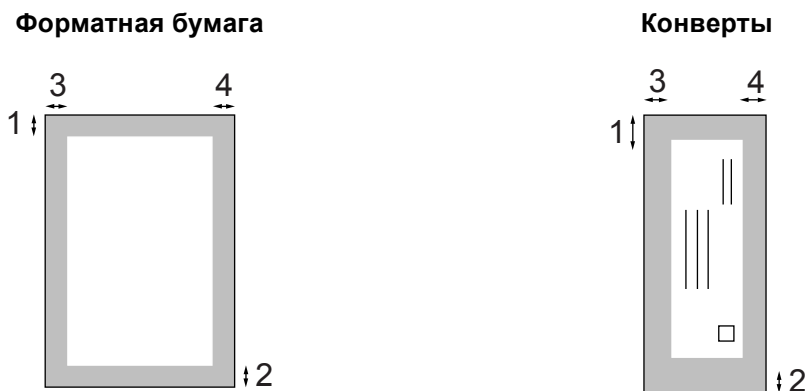
Примечание

Когда машина выдает на лоток для выходящей бумаги бумагу небольших размеров, ее бывает трудно достать. Убедитесь, что печать завершена, и тогда полностью выдвигайте лоток из машины.



Область печати

Область печати зависит от настроек в используемой вами программе. Цифры внизу указывают непечатаемые зоны на форматной бумаге и конвертах. Машина может печатать в затененных зонах только при наличии и включении функции печати без полей.



	Вверху (1)	Внизу (2)	Слева (3)	Справа (4)
Форматный лист	3 мм (0.12 дюйма)	3 мм (0.12 дюйма)	3 мм (0.12 дюйма)	3 мм (0.12 дюйма)
Конверты	12 мм (0.47 дюйма)	24 мм (0.95 дюйма)	3 мм (0.12 дюйма)	3 мм (0.12 дюйма)



Примечание

Функция “Без полей” не работает для конвертов.



Копирование

Копирование

20

Порядок копирования

Машину можно использовать в качестве копирующего устройства, одновременно выполняя до 99 копий.

Изготовление одной копии

- 1 Вставьте документ.
- 2 Нажмите **Ч/Б Старт** или **Цвет Старт**.

Изготовление нескольких копий

- 1 Вставьте документ.
- 2 Нажмите **Количество копий** несколько раз, пока не появится нужное вам число копий (до 99). Или нажмите ▲ или ▼ для изменения числа копий.
- 3 Нажмите **Ч/Б Старт** или **Цвет Старт**.

Остановка копирования

Для остановки копирования нажмите **Стоп/Выход**.

Параметры копирования

Если необходимо быстро временно изменить настройки копирования для следующей копии, используйте клавиши временных настроек копирования. Можно использовать различные комбинации.



Опции Увеличение/
опирования Уменьшение Качество Количество
копирования копий

Машина возвращается к настройкам по умолчанию по истечении 60 секунд после завершения копирования.



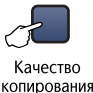
Примечание

Можно сохранить наиболее часто используемые настройки копирования путем их задания как умолчание. Инструкции для этого приводятся в разделе для каждой функции.

Изменение скорости и качества копирования

Можно делать выбор из ряда настроек качества. Настройка по умолчанию - Обыч. . .

Для временного изменения настройки качества выполните приведенные ниже инструкции:

<p>Нажмите Качество копирования</p> 	Обычное	Нормальный – рекомендуемый режим для обычных распечаток. Он обеспечивает высокое качество копии с высокой скоростью копирования.
	Быстр.	Быстрая скорость копирования и самый низкий расход чернил. Используется для экономии времени при печати черновиков документов, больших документов или при большом числе копий.
	Лучшее	Используйте режим самого высокого качества для копирования точных изображений, например, фотографий. Характеризуется самым высоким разрешением и самой низкой скоростью.

- 1 Вставьте документ.
- 2 Нажмите **Качество копирования** несколько раз для выбора Быстр. , Обычное или Лучшее.

- 3 Нажмите **Ч/Б Старт** или **Цвет Старт**.


Для изменения настройки по умолчанию выполните приведенные ниже инструкции:

- 1 Нажмите **Меню**.
- 2 Нажмите ▲ или ▼ для выбора 1 . КОПИЯ. Нажмите **ОК**.
- 3 Нажмите ▲ или ▼ для выбора 3 . Качество. Нажмите **ОК**.
- 4 Нажмите ▲ или ▼ для выбора Быстр. печ. , Обыч. или Лучшее. Нажмите **ОК**.
- 5 Нажмите **Стоп/Выход**.

Увеличение или уменьшение копируемого изображения

Можно выбрать следующие проценты увеличения или уменьшения:

Собств (25–400%) позволяет вводить процент от 25% до 400%.

Нажмите Увеличение/ Уменьшение 	Собств (25–400%)
	200%
	198% 10x15см→A4
	186% 10x15см→LTR
	142% A5→A4
	104% EXE→LTR
	100%
	97% LTR→A4
	93% A4→LTR
	83%
	78%
	69% A4→A5
	50%

Для увеличения или уменьшения следующей копии выполните приведенные ниже инструкции:

- 1 Вставьте документ.
- 2 Нажмите **Увеличение/Уменьшение**.
- 3 Выберите один из следующих параметров:
 - Используйте ▲ или ▼ для выбора необходимого процента увеличения или уменьшения. Нажмите **ОК**.
 - Используйте ▲ или ▼ для выбора Собств (25–400%). Нажмите **+** или **-** для ввода процента увеличения или уменьшения от 25% до 400%. Нажмите **ОК**.
- 4 Нажмите **Ч/Б Старт** или **Цвет Старт**.



Примечание

Увеличение/Уменьшение не работает с опциями 2 в 1 (портр), 2 в 1 (пейз.), 4 в 1 (портр), 4 в 1 (пейз.) и плакат.


Выполнение нескольких копий на одном листе (“N в 1”) или плаката

При помощи функции нескольких копий на одном листе (N в 1) можно сократить число копий. Это позволяет копировать две или четыре страницы на один лист, экономя бумагу.

Можно также изготовить плакат. При выборе функции плаката машина делит документ на секции, затем увеличивает секции, которые можно собрать в плакат.

Внимание

- Проверьте, что формат бумаги задан на А4.
- Функция “Увеличение/Уменьшение” не работает для “N в 1” и плаката.
- Цветные копии в режиме “N в 1” получить нельзя.
- (портр) означает “Портрет”, а (пейз.) - “Пейзаж”.
- За один раз можно изготовить только одну копию плаката.

Нажмите Опции копирования  Опции копирования и нажмите ▲ или ▼ для выбора Макет страницы	Откл. (1 в 1)
	2 в 1 (портр)
	2 в 1 (пейз.)
	4 в 1 (портр)
	4 в 1 (пейз.)
	Плакат (3 x 3)

- 1 Вставьте документ.
- 2 Нажмите **Опции копирования** и ▲ или ▼ для выбора Макет страницы. Нажмите **ОК**.
- 3 Нажмите ▲ или ▼ для выбора 2 в 1 (портр), 2 в 1 (пейз.), 4 в 1 (портр), 4 в 1 (пейз.), Плакат (3 x 3) или Откл. (1 в 1). Нажмите **ОК**.
- 4 Нажмите **Ч/Б Старт** для сканирования документа. При использовании функции плаката можно также нажать **Цвет Старт**.

- 5 После того, как машина отсканирует страницу, нажмите ▲ (Да) для сканирования следующей страницы.

След. страница?

▲ Да ▼ Нет

- 6 Положите следующий документ на стекло сканера. Нажмите **ОК**. Повторяйте 5 и 6 для каждой страницы макета.

Полож. след стр.

Затем нажмите ОК

- 7 После того, как будут отсканированы все страницы, нажмите ▼ (Нет) для завершения.



Примечание

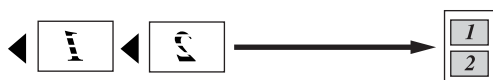
Если в качестве настройки типа бумаги для копирования N в 1 была выбрана фотобумага, изображения будут печататься так, как будто была выбрана обычная бумага.

Положите документ лицевой стороной вниз в направлении, показанном ниже:

■ 2 в 1 (портр)



■ 2 в 1 (пейз.)



■ 4 в 1 (портр)

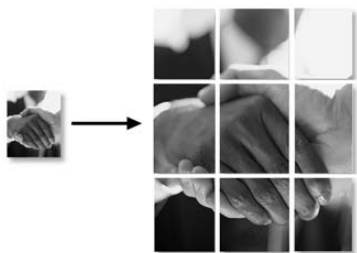


■ 4 в 1 (пейз.)



■ Плакат (3×3)

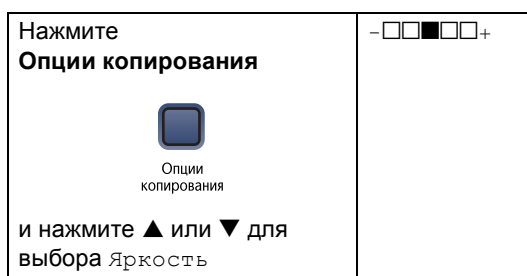
Можно сделать копию фотографии формата плаката.



Регулирование яркости, контраста и цвета

Яркость

Для временного изменения настройки яркости выполните приведенные ниже инструкции:



- 1 Вставьте документ.
- 2 Нажмите **Опции копирования** и ▲ или ▼ для выбора **Яркость**. Нажмите **ОК**.



- 3 Нажмите ▲ или ▼, чтобы сделать копию светлее или темнее. Нажмите **ОК**.
- 4 Нажмите **Ч/Б Старт** или **Цвет Старт**.

Для изменения настройки по умолчанию выполните приведенные ниже инструкции:

- 1 Нажмите **Меню**.
- 2 Нажмите ▲ или ▼ для выбора 1. КОПИЯ. Нажмите **ОК**.
- 3 Нажмите ▲ или ▼ для выбора 4. Яркость. Нажмите **ОК**.
- 4 Нажмите ▲ или ▼, чтобы сделать копию светлее или темнее. Нажмите **ОК**.
- 5 Нажмите **Стоп/Выход**.

Контраст

Для того, чтобы сделать изображение четче и ярче, отрегулируйте контраст.

Контраст может меняться только как настройка по умолчанию.

- 1 Нажмите **Меню**.
- 2 Нажмите **▲** или **▼** для выбора 1. КОПИЯ.
Нажмите **ОК**.
- 3 Нажмите **▲** или **▼** для выбора 5. Контрастность.
Нажмите **ОК**.
- 4 Для увеличения или уменьшения контраста нажмите **▲** или **▼**.
Нажмите **ОК**.
- 5 Нажмите **Стоп/Выход**.

Глубина цвета


Глубина цвета может меняться только как настройка по умолчанию.

- 1 Нажмите **Меню**.
- 2 Нажмите **▲** или **▼** для выбора 1. КОПИЯ.
Нажмите **ОК**.
- 3 Нажмите **▲** или **▼** для выбора 6. Регул. цвета.
Нажмите **ОК**.
- 4 Нажмите **▲** или **▼** для выбора 1. Красный, 2. Зеленый или 3. Синий.
Нажмите **ОК**.
- 5 Нажмите **▲** или **▼** для изменения глубины цвета.
Нажмите **ОК**.
- 6 Выберите один из следующих параметров:
 - Вернитесь к 4 для выбора следующего цвета.
 - Нажмите **Стоп/Выход**.

Параметры бумаги

Тип бумаги

Если вы выполняете копию на особой бумаге, для обеспечения наивысшего качества печати обязательно выберите тип используемой вами бумаги.

Нажмите Опции копирования  и нажмите ▲ или ▼ для выбора Тип бумаги	Обычная бумага
	Для струйн.печ.
	Фотобум. Brother
	Другая фотобум.
	Плётки


- 1 Вставьте документ.
- 2 Нажмите **Опции копирования** и **▲** или **▼** для выбора Тип бумаги.
Нажмите **ОК**.
- 3 Нажмите **▲** или **▼** для выбора используемой вами бумаги.
Нажмите **ОК**.
- 4 Нажмите **Ч/Б Старт** или **Цвет Старт**.

Для изменения настройки по умолчанию выполните приведенные ниже инструкции:

- 1 Нажмите **Меню**.
- 2 Нажмите **▲** или **▼** для выбора 1. КОПИЯ.
Нажмите **ОК**.
- 3 Нажмите **▲** или **▼** для выбора 1. Тип бумаги.
Нажмите **ОК**.
- 4 Нажмите **▲** или **▼** для выбора Обычная бумага, Для струйн.печ., Фотобум. Brother, Другая фотобум. или Плёнки.
Нажмите **ОК**.
- 5 Нажмите **Стоп/Выход**.

Формат бумаги

При копировании на бумагу с форматом, отличным от А4, необходимо изменить настройку формата бумаги. Можно копировать на бумагу Letter, Legal, А4, А5 или Photo Card (10×15 см).

Нажмите Опции копирования  Опции копирования и нажмите ▲ или ▼ для выбора Размер бумаги	Letter
	Legal
	A4
	A5
	10 (Ш) x 15 (В) см

- 1 Вставьте документ.
- 2 Нажмите **Опции копирования** и ▲ или ▼ для выбора **Размер бумаги**. Нажмите **ОК**.
- 3 Нажмите ▲ или ▼ для выбора используемого вами формата бумаги. Нажмите **ОК**.
- 4 Нажмите **Ч/Б Старт** или **Цвет Старт**.

Для изменения настройки по умолчанию выполните приведенные ниже инструкции:

- 1 Нажмите **Меню**
- 2 Нажмите ▲ или ▼ для выбора 1. КОПИЯ. Нажмите **ОК**.
- 3 Нажмите ▲ или ▼ для выбора 2. Размер бумаги. Нажмите **ОК**.
- 4 Нажмите ▲ или ▼ для выбора используемого вами формата бумаги, Legal, Letter, А4, А5 или 10×15см. Нажмите **ОК**.
- 5 Нажмите **Стоп/Выход**.



Прямая печать фотографий

Печать фотографий с карты памяти	28
Печать фотографий с фотоаппарата при помощи PictBridge	40

Операции PhotoCapture Center™ (Фотоцентра)

Печать с карты памяти без компьютера

Даже если ваша машина не подключена к компьютеру, вы можете печатать фотографии непосредственно с карты цифрового фотоаппарата. (См. *Порядок печати с карты памяти* на стр. 30.)

Сканирование на карту памяти с использованием компьютера

Можно отсканировать документы и сохранить их непосредственно на карте памяти. См. *Сканирование на карту памяти* на стр. 37.

Использование PhotoCapture Center™ (Фотоцентра) с компьютера

К карте памяти, находящейся в аппарате в приводе для карт памяти (кард-ридере), можно обратиться с компьютера.

(См. *PhotoCapture Center™* (Фотоцентр) для Windows® или *PhotoCapture Center™* (Фотоцентр) для Macintosh® в Руководстве по использованию программного обеспечения на компакт-диске).

Использование карт памяти

Ваша машина Brother имеет привод для карт памяти (кард-ридер) для использования с популярными картами памяти для цифровых фотоаппаратов: CompactFlash®, Memory Stick®, Memory Stick Pro™, SecureDigital™, MultiMediaCard™ и xD-Picture Card™.



CompactFlash®



Memory Stick®

Memory Stick Pro™



SecureDigital™

MultiMediaCard™

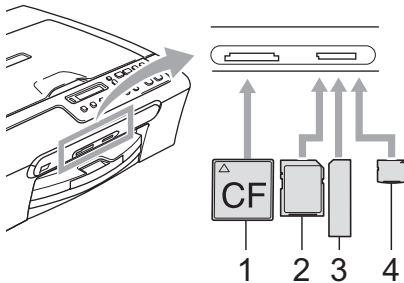


xD-Picture Card™

- miniSD™ может использоваться с адаптером для miniSD™.
- Memory Stick Duo™ может использоваться с адаптером для Memory Stick Duo™.
- Memory Stick Pro Duo™ может использоваться с адаптером для Memory Stick Pro Duo™.
- Адаптеры не входят в комплект машины. По вопросу приобретения адаптеров обращайтесь к другим поставщикам.

Функция PhotoCapture Center™ (Фотоцентр) позволяет печатать цифровые фотографии с цифрового фотоаппарата с высоким разрешением, обеспечивая высококачественную печать для фотографий.

Установите карту в соответствующую щель до упора.



- 1 CompactFlash®
- 2 SecureDigital™, MultiMediaCard™
- 3 Memory Stick®, Memory Stick Pro™
- 4 xD-Picture Card™

Включится подсветка клавиши **Фотоцентр**, указывая состояние карты памяти. Клавиша может быть включена, отключена или мигать.



- **Включена**
Карта памяти вставлена правильно.
- **Отключена**
Карты памяти нет или она вставлена неправильно.
- **Мигает**
Выполняется считывание или запись данных на вставленную карту памяти.

! ОСТОРОЖНО

НЕ отключайте кабель питания и не вынимайте карту памяти из кард-ридера, когда машина считывает или записывает данные на карту (клавиша **Фотоцентр** мигает). **Это приведет к потере данных или повреждению карты.**

Аппарат может считывать только одну карту памяти за раз, поэтому не вставляйте в кард-ридер более одной карты.

Структура папок карты памяти

Машина совместима с файлами изображений и картами памяти современных цифровых фотоаппаратов, однако во избежание ошибок прочитайте приведенную ниже информацию:

- Файл DPOF на карте памяти должен быть в правильном формате. (См. *Печать DPOF* на стр. 33.)
- Расширение файла изображения должно быть .JPG (другие расширения файла, например, .JPEG, .TIF, .GIF и пр., не будут узнаваться).
- Печать из PhotoCapture Center™ (Фотоцентра) без использования компьютера должна выполняться отдельно от операций PhotoCapture Center™ (Фотоцентра) с использованием компьютера. (Одновременная работа не обеспечивается).
- IBM Microdrive™ несовместим с данной машиной.
- Машина может считывать до 999 файлов на карте памяти.
- CompactFlash® типа II не поддерживается.

- Данный аппарат поддерживает xD-Picture Card™ типа М / типа Н (большой емкости).

Помните о следующем:

- При печати индексной страницы или изображения PhotoCapture Center™ (Фотоцентр) будет печатать все действительные изображения, даже если одно или более изображений было повреждено. Может печататься часть поврежденного изображения.
- Машина предназначена для чтения карт памяти, отформатированных цифровым фотоаппаратом.

При форматировании карты памяти цифровым аппаратом создается специальная папка, в которую копируются данные изображений. Если вам необходимо изменить данные изображений, сохраненные на карте памяти, с помощью компьютера, рекомендуем не менять структуру папок, созданную цифровым фотоаппаратом. При сохранении новых или измененных файлов изображений на карте памяти рекомендуем также использовать ту же папку, которую использует ваш цифровой фотоаппарат. При сохранении данных в другой папке машина может оказаться не в состоянии считать файл или распечатать изображение.

Порядок печати с карты памяти

Перед печатью фотографии необходимо распечатать индексную страницу для выбора номера фотографии, которую вы желаете распечатать. Для начала печати непосредственно с карты памяти выполните приведенные ниже инструкции:

- 1 Проверьте, что вы вставили карту памяти в соответствующий слот. На ЖКД отобразится следующее сообщение:

Актив. С.Flash


Нажмите Photo...
- 2 Нажмите **Фотоцентр**. Для печати DPOF см. *Печать DPOF* на стр. 33.
- 3 Нажмите ▲ или ▼ для выбора Индекс-печать, а затем нажмите **ОК**.
- 4 Нажмите **Цвет Старт** для начала печати индексной страницы. Запишите номер изображения, которое вы желаете распечатать. См. *Печать индексной страницы* на стр. 31.
- 5 Для печати изображения нажмите ▲ или ▼ для выбора Печ. фотографий в **3**, а затем нажмите **ОК**. См. *Печать изображений* на стр. 31.
- 6 Введите номер изображения и нажмите **ОК**.
- 7 Для начала печати нажмите **Цвет Старт**.

Печать индексной страницы

PhotoCapture Center™ (Фотоцентр) присваивает номер каждому изображению. Эта программа не распознает какие-либо другие номера или названия файлов, которые могли присвоить изображениям цифровой фотоаппарат или компьютер.

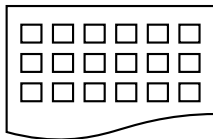
При печати индексной страницы на ней будут представлены все изображения, имеющиеся на карте памяти, и присвоенный им номер. Даже поврежденные изображения могут частично распечатываться.



- 1 Проверьте, что вы вставили карту памяти в соответствующий слот. Нажмите  (Фотоцентр).
- 2 Нажмите ▲ или ▼ для выбора Индекс-печать. Нажмите ОК.
- 3 Нажмите ▲ или ▼ для выбора 6 фотогр/ряд или 5 фотогр/ряд. Нажмите ОК.



5 фотогр/ряд




6 фотогр/ряд

При печати 5 фотографий в ряд скорость будет ниже, чем при печати 6 фотографий в ряд, однако качество будет выше.

- 4 Для печати нажмите **Цвет Старт**.

Печать изображений

Перед распечаткой отдельного изображения необходимо узнать его номер.

- 1 Проверьте, что вы вставили карту памяти в соответствующий слот.
- 2 Вначале распечатайте индексную страницу. (См. *Печать индексной страницы* на стр. 31.)
Нажмите  (Фотоцентр).
- 3 Нажмите ▲ или ▼ для выбора Печ. фотографий. Нажмите ОК.



Примечание

Если на вашей карте памяти содержится правильная информация DPOF, на ЖКД будет отображено Печать DPOF: Да, см. *Печать DPOF* на стр. 33.

- 4 Несколько раз нажмите ▲ для ввода номера распечатываемого изображения с индексной страницы. Нажмите ОК.

Номер: 1, 3, 6









Примечание

- Нажмите ▼ для уменьшения номера изображения.
- Можно ввести все номера одновременно, используя клавишу **Опции копирования** для ввода дефиса. (Например, введите 1, **Опции копирования**, 5 для печати изображений с 1 по 5.)

- 5 После выбора всех изображений для печати нажмите ОК для выбора параметров. Если вы уже выбрали параметры, нажмите **Цвет Старт**.

- 6 Нажмите ▲ или ▼ для выбора типа используемой бумаги,
Обычная бумага,
Для струйн.печ.,
Фотобум. Brother или
Другая фотобум..
Нажмите **ОК**.
- 7 Нажмите ▲ или ▼ для выбора используемого формата бумаги,
Letter, A4, 10x15см или 13x18см.
- Если вы выбрали Letter или A4, переходите к 8.
 - При выборе другого формата переходите к 9.
 - После завершения выбора параметров нажмите **Цвет Старт**.
- 8 Нажмите ▲ или ▼ для выбора формата печати (10x8см, 13x9см, 15x10см, 18x13см, 20x15см или Макс. размер).
Нажмите **ОК**.
- 9 Выберите один из следующих параметров:
- Для выбора числа копий переходите к 10.
 - После завершения выбора параметров нажмите **Цвет Старт**.
- 10 Нажмите ▲ или ▼ для выбора необходимого числа копий. Нажмите **ОК**.
- 11 Для печати нажмите **Цвет Старт**.

Положения распечатки при использовании бумаги A4 показаны ниже.

1 10x8см	2 13x9см	3 15x10см
		
4 18x13см	5 20x15см	6 Макс. размер
		

Печать DPOF

DPOF означает Digital Print Order Format – формат цифровой печати.

Основные производители цифровых фотоаппаратов (Canon Inc., Eastman Kodak Company, Fuji Photo Film Co. Ltd., Matsushita Electric Industrial Co. Ltd. и Sony Corporation) создали этот стандарт для облегчения печати изображений с цифрового фотоаппарата.

Если ваш фотоаппарат поддерживает печать DPOF, на дисплее цифрового фотоаппарата вы сможете выбрать изображения и количество копий для печати.

При установке в вашу машину карты памяти (CompactFlash®, Memory Stick®, Memory Stick Pro™, SecureDigital™ MultiMediaCard™ или xD-Picture Card™) с информацией DPOF можно легко распечатать выбранное изображение.

Для печати непосредственно с карты памяти с информацией DPOF выполните приведенные ниже инструкции:

- 1 Вставьте карту памяти в слот до упора.

Актив. C.Flash

Нажмите  (Фотоцентр).

- 2 Нажмите ▲ или ▼ для выбора Печ. фотографий. Нажмите ОК.

- 3 При наличии на карте файла DPOF на ЖКД будет представлено:

Печать DPOF: Да

- 4 Нажмите ▲ или ▼ для выбора Печать DPOF: Да. Нажмите ОК.

- 5 Нажмите ▲ или ▼ для выбора типа используемой бумаги, Обычная бумага, Для струйн.печ., Фотобум. Brother или Другая фотобум.. Нажмите ОК.

- 6 Нажмите ▲ или ▼ для выбора используемого формата бумаги, Letter, A4, 10x15см или 13x18см.
 - Если вы выбрали Letter или A4, переходите к 7.
 - При выборе другого формата переходите к 8.
 - После завершения выбора параметров нажмите Цвет Старт.

- 7 Нажмите ▲ или ▼ для выбора формата печати (10x8см, 13x9см, 15x10см, 18x13см, 20x15см или Макс. размер). Нажмите ОК.

- 8 Для печати нажмите Цвет Старт.

Настройки печати PhotoCapture Center™ (Фотоцентра)

Эти настройки будут оставаться до тех пор, пока вы их снова не измените.

Качество печати

- 1 Нажмите **Меню**.
- 2 Нажмите ▲ или ▼ для выбора 2.PhotoCapture.
Нажмите **ОК**.
- 3 Нажмите ▲ или ▼ для выбора 1.Кач-во печати.
Нажмите **ОК**.
- 4 Нажмите ▲ или ▼ для выбора Обыч. или Фото.
Нажмите **ОК**.
- 5 Нажмите **Стоп/Выход**.

Параметры бумаги

Тип бумаги

- 1 Нажмите **Меню**.
- 2 Нажмите ▲ или ▼ для выбора 2.PhotoCapture.
Нажмите **ОК**.
- 3 Нажмите ▲ или ▼ для выбора 2.Тип бумаги.
Нажмите **ОК**.
- 4 Нажмите ▲ или ▼ для выбора Обычная бумага,
Для струйн.печ.,
Фотобум. Brother или
Другая фотобум..
Нажмите **ОК**.
- 5 Нажмите **Стоп/Выход**.

Формат бумаги

- 1 Нажмите **Меню**.
- 2 Нажмите ▲ или ▼ для выбора 2.PhotoCapture.
Нажмите **ОК**.
- 3 Нажмите ▲ или ▼ для выбора 3.Размер бумаги.
Нажмите **ОК**.
- 4 Нажмите ▲ или ▼ для выбора используемого формата бумаги,
Letter, A4, 10x15см или 13x18см.
Нажмите **ОК**.
- 5 Нажмите **Стоп/Выход**.

Формат печати

Этот параметр может выбираться только при выборе Letter или A4 в качестве параметра формата бумаги.

- 1 Нажмите **Меню**.
- 2 Нажмите ▲ или ▼ для выбора 2.PhotoCapture.
Нажмите **ОК**.
- 3 Нажмите ▲ или ▼ для выбора 4.Разм. печ..
Нажмите **ОК**.
- 4 Нажмите ▲ или ▼ для выбора используемого формата печати,
10x8см, 13x9см, 15x10см, 18x13см,
20x15см или Макс. размер.
Нажмите **ОК**.
- 5 Нажмите **Стоп/Выход**.

Регулирование яркости, контраста и цвета

Яркость

- 1 Нажмите **Меню**.
- 2 Нажмите ▲ или ▼ для выбора 2. PhotoCapture. Нажмите **ОК**.
- 3 Нажмите ▲ или ▼ для выбора 5. Яркость. Нажмите **ОК**.
- 4 Нажмите ▲ или ▼, чтобы сделать копию темнее или светлее. Нажмите **ОК**.
- 5 Нажмите **Стоп/Выход**.

Контраст

Можно выбрать настройку контраста. При более высоком контрасте изображение будет четче и ярче.

- 1 Нажмите **Меню**.
- 2 Нажмите ▲ или ▼ для выбора 2. PhotoCapture. Нажмите **ОК**.
- 3 Нажмите ▲ или ▼ для выбора 6. Контрастность. Нажмите **ОК**.
- 4 Для увеличения или уменьшения контраста нажмите ▲ или ▼. Нажмите **ОК**.
- 5 Нажмите **Стоп/Выход**.

Улучшение цвета

Для получения более ярких на печати изображений можно включить функцию Улучшения цвета. Печать будет осуществляться медленнее.

- 1 Нажмите **Меню**.
- 2 Нажмите ▲ или ▼ для выбора 2. PhotoCapture. Нажмите **ОК**.
- 3 Нажмите ▲ или ▼ для выбора 7. Улучшен. цвета. Нажмите **ОК**.
- 4 Нажмите ▲ или ▼ для выбора Вкл. (или Выкл.). Нажмите **ОК**.
 - При выборе Выкл. переходите к 7.
- 5 Нажмите ▲ или ▼ для выбора 1. Баланс белого, 2. Резкость изобр или 3. Плотность цвета. Нажмите **ОК**.
- 6 Нажмите ▲ или ▼ для регулирования степени этой настройки. Нажмите **ОК**.
- 7 Нажмите **Стоп/Выход**.

Примечание

• **Баланс белого**

Этот параметр регулирует оттенок белых областей изображения. На отображение белого влияет освещение, настройки фотоаппарата и другие факторы. Белые области изображения могут иметь розоватый, желтоватый или другой оттенок. При помощи этой функции можно скорректировать этот оттенок и сделать белые области чисто белыми.

• **Резкость**

Этот параметр выделяет деталь изображения подобно тонкой фокусировке на фотоаппарате. Если изображение сфокусировано неточно и мелкие детали изображения не видны, отрегулируйте резкость.

• **Глубина цвета**

Этот параметр регулирует общее количество цвета в изображении. Для повышения качества размытых или нечетких изображений можно увеличить или уменьшить количество цвета в изображении.

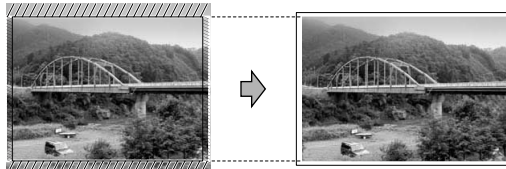
Подрезание

Если фотография слишком длинная или слишком широкая и не умещается на выбранный вами формат, часть ее будет автоматически подрезаться.

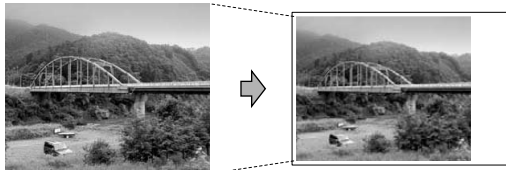
Настройка по умолчанию - Вкл. . Если вы желаете распечатать изображение целиком, переключите этот параметр на Выкл. .

- 1 Нажмите **Меню**.
- 2 Нажмите **▲** или **▼** для выбора 2.PhotoCapture. Нажмите **ОК**.
- 3 Нажмите **▲** или **▼** для выбора 8.Масштабир. . Нажмите **ОК**.
- 4 Нажмите **▲** или **▼** для выбора Выкл. (или Вкл.). Нажмите **ОК**.
- 5 Нажмите **Стоп/Выход**.

Масштабир. : Вкл.



Масштабир. : Выкл.



Печать без полей

Эта функция расширяет область печати до краев бумаги. Печать будет осуществляться чуть медленнее.

- 1 Нажмите **Меню**.
- 2 Нажмите **▲** или **▼** для выбора 2.PhotoCapture. Нажмите **ОК**.
- 3 Нажмите **▲** или **▼** для выбора 9.Без полей. Нажмите **ОК**.
- 4 Нажмите **▲** или **▼** для выбора **Выкл.** (или **Вкл.**). Нажмите **ОК**.
- 5 Нажмите **Стоп/Выход**.

Сканирование на карту памяти

Можно отсканировать черно-белые и цветные документы на карту памяти. Однотонные документы будут сохранены в форматах PDF (*.PDF) или TIFF (*.TIF). Цветные документы могут быть сохранены в форматах PDF (*.PDF) или JPEG (*.JPG). Настройка по умолчанию - Цвет 150 тчк/дм, формат файлов по умолчанию - PDF. Машина автоматически создает имена файлов исходя из текущей даты. (Более подробно см. в Руководстве по быстрой установке). Например, пятое изображение, отсканированное 1 июля 2006 г., будет называться 01070605.PDF. Можно изменить цвет, качество и название файла.


Качество	Выбранный формат файлов
Цвет 150 тчк/дм	JPEG / PDF
Цвет 300 тчк/дм	JPEG / PDF
Цвет 600 тчк/дм	JPEG / PDF
Ч/Б 200x100 т/д	TIFF / PDF
Ч/Б 200 тчк/дм	TIFF / PDF

- 1 Вставьте CompactFlash[®], Memory Stick[®], Memory Stick Pro[™], SecureDigital[™], MultiMediaCard[™] или xD-Picture Card[™] в машину.



ПРЕДУПРЕЖДЕНИЕ

Для предупреждения повреждения карты и сохраненных на ней данных не извлекайте карту памяти при мигании **Фотоцентр**.

- 2 Вставьте документ.
- 3 Нажмите  (Сканирование).

- 4 Нажмите ▲ или ▼ для выбора Скан в крт пам, выберите один из указанных ниже параметров:
 - Для изменения качества нажмите **ОК** и переходите к пункту 5.
 - Для начала сканирования нажмите **Ч/Б Старт** или **Цвет Старт**.
- 5 Нажмите ▲ или ▼ для выбора качества, выберите один из указанных ниже параметров:
 - Для изменения типа файла переходите к пункту 6.
 - Для начала сканирования нажмите **Ч/Б Старт** или **Цвет Старт**.
- 6 Нажмите ▲ или ▼ для выбора типа файла. Нажмите **Ч/Б Старт** или **Цвет Старт**.

Изменение качества изображения

- 1 Нажмите **Меню**.
- 2 Нажмите ▲ или ▼ для выбора 2.PhotoCapture. Нажмите **ОК**.
- 3 Нажмите ▲ или ▼ для выбора 0.Скан в крт пам. Нажмите **ОК**.
- 4 Нажмите ▲ или ▼ для выбора 1.Качество. Нажмите **ОК**.
- 5 Нажмите ▲ или ▼ для выбора Ч/Б 200x100 т/д, Ч/Б 200 тчк/дм, Цвет 150 тчк/дм, Цвет 300 тчк/дм ИЛИ Цвет 600 тчк/дм. Нажмите **ОК**.
- 6 Нажмите **Стоп/Выход**.

Изменение формата черно-белого файла

- 1 Нажмите **Меню**.
- 2 Нажмите ▲ или ▼ для выбора 2.PhotoCapture. Нажмите **ОК**.
- 3 Нажмите ▲ или ▼ для выбора 0.Скан в крт пам. Нажмите **ОК**.
- 4 Нажмите ▲ или ▼ для выбора 2.Тип Ч/Б файла. Нажмите **ОК**.
- 5 Нажмите ▲ или ▼ для выбора TIFF или PDF. Нажмите **ОК**.
- 6 Нажмите **Стоп/Выход**.

Изменение формата цветного файла

- 1 Нажмите **Меню**.
- 2 Нажмите ▲ или ▼ для выбора 2.PhotoCapture. Нажмите **ОК**.
- 3 Нажмите ▲ или ▼ для выбора 0.Скан в крт пам. Нажмите **ОК**.
- 4 Нажмите ▲ или ▼ для выбора 3.Тип цв. файла. Нажмите **ОК**.
- 5 Нажмите ▲ или ▼ для выбора JPEG или PDF. Нажмите **ОК**.
- 6 Нажмите **Стоп/Выход**.

Что означают сообщения об ошибках

После того, как вы ознакомитесь с типами ошибок, которые могут возникнуть при использовании PhotoCapture Center™ (Фотоцентра), вы сможете легко установить и устранить причину любой неполадки.

■ Ошибка карты пам

Это сообщение отображается, если вставленная карта памяти повреждена или неотформатирована или при наличии проблемы с кард-ридером. Для устранения этой ошибки выньте карту памяти.

■ Нет файла

Это сообщение отображается, если вы пытаетесь обратиться к карте памяти, на которой нет файла .JPG.

■ Мало памяти

Это сообщение отображается при работе с изображениями, слишком большими для памяти машины.

Печать фотографий с фотоаппарата при помощи PictBridge



Ваша машина Brother поддерживает стандарт PictBridge, позволяющий выполнять подключение и распечатывать фотографии непосредственно с любого PictBridge-совместимого цифрового фотоаппарата.

Перед использованием PictBridge

Требования PictBridge

Во избежание ошибок помните следующее:

- Машина и цифровой фотоаппарат должны подключаться при помощи соответствующего кабеля USB.
- Расширение файла изображения должно быть .JPG (другие расширения файла, например, .JPEG, .TIF, .GIF и пр., не будут узнаваться).
- Операции PhotoCapture Center™ (Фотоцентра) при использовании функции PictBridge невозможны.

Использование PictBridge

Настройка цифрового фотоаппарата

Убедитесь, что фотоаппарат переключен в режим PictBridge. Некоторые из перечисленных ниже параметров могут отсутствовать в вашем цифровом PictBridge-совместимом фотоаппарате.

Пункты меню фотоаппарата	Опции
Формат бумаги	Letter, A4, 10x15 см, параметры принтера (настройка по умолчанию) ²
Тип бумаги	Обычная бумага, глянцевая бумага, бумага для струйных принтеров, параметры принтера (настройка по умолчанию) ²
Расположение	Без полей: Вкл., Без полей: Откл., параметры принтера (настройка по умолчанию) ²
Настройка DPOF ¹	-
Качество печати	Нормальное, высокое, параметры принтера (настройка по умолчанию) ²
Улучшение цвета	Вкл., Откл., параметры принтера (настройка по умолчанию) ²

¹ Более подробно см. *Печать DPOF*.

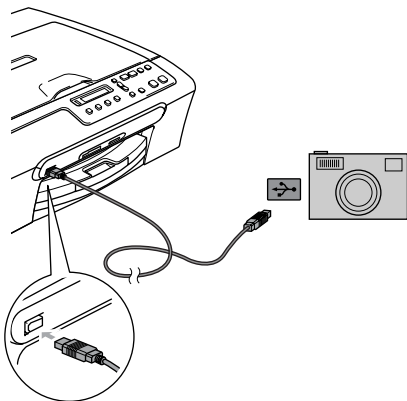
² Если ваш фотоаппарат задан на использование параметров принтера (настройка по умолчанию), машина будет печатать фотографии с перечисленными ниже параметрами.

Настройки	Опции
Формат бумаги	10x15 см
Тип бумаги	Глянцевая бумага
Расположение	Без полей: Вкл.
Качество печати	Высокое
Усиление цвета	Откл.

Более подробную информацию по изменению настроек PictBridge см. в документации, приложенной к вашему фотоаппарату.

Печать изображений

- 1 Проверьте, что фотоаппарат выключен. Подсоедините фотоаппарат к порту PictBridge на машине при помощи кабеля USB.



1 Порт PictBridge



Примечание

Перед подключением цифрового фотоаппарата извлеките из машины все карты памяти.

- 2 Включите фотоаппарат. После того, как машина распознает фотоаппарат, на ЖКД будет отображено следующее сообщение:

Камера подключ.

Когда машина начнет печатать фотографию, ЖКД будет отображать Печатает.



ПРЕДУПРЕЖДЕНИЕ

Для предупреждения повреждения машины не подключайте к порту PictBridge другие устройства, отличные от PictBridge-совместимого фотоаппарата.

Печать DPOF

DPOF означает Digital Print Order Format – формат цифровой печати.

Основные производители цифровых фотоаппаратов (Canon Inc., Eastman Kodak Company, Fuji Photo Film Co. Ltd., Matsushita Electric Industrial Co. Ltd. и Sony Corporation) создали этот стандарт для облегчения печати изображений с цифрового фотоаппарата.

Если ваш фотоаппарат поддерживает печать DPOF, на дисплее цифрового фотоаппарата вы сможете выбрать изображения и количество копий для печати.

Что означают сообщения об ошибках

После того, как вы ознакомитесь с типами ошибок, которые могут возникнуть при использовании PictBridge, вы сможете легко установить и устранить причину любой неполадки.

■ Мало памяти

Это сообщение отображается при работе с изображениями, слишком большими для памяти машины.

■ Непр. уст-во USB

Это сообщение отображается при подключении к порту PictBridge PictBridge-несовместимого или сломанного устройства. Для устранения этой ошибки отключите устройство от порта PictBridge, затем нажмите **Вкл/откл** для отключения и повторного включения машины.

Более подробные решения приводятся в *Сообщения об ошибке* на стр. 58.



Программное обеспечение

Характеристики программного
обеспечения

44

На компакт-диске имеется Руководство по использованию программного обеспечения с описанием функций, которые обеспечиваются при подключении к компьютеру (например, печать и сканирование). Это руководство имеет простые в использовании ссылки, которые при щелчке выполняют переход непосредственно к определенному разделу.

Можно найти информацию по следующим функциям:

- Печать
- Сканирование
- ControlCenter3 (для Windows®)
- ControlCenter2 (для Macintosh®)
- PhotoCapture Center™ (Фотоцентр)

Порядок использования Руководства пользователя в формате HTML

Это краткие указания по использованию Руководства пользователя в формате HTML.

(Для Windows®)



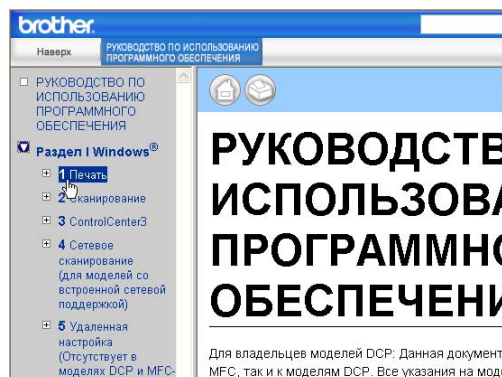
Примечание

Если вы не установили программное обеспечение, см. *Просмотр документации* на стр. 3.

- 1 Из меню **пуск** укажите на **Brother, DCP-XXXX** (где **XXXX** - номер вашей модели) из группы программ, затем щелкните **Руководство пользователя**.
- 2 Выберите **Руководство по использованию программного обеспечения** из верхнего меню.

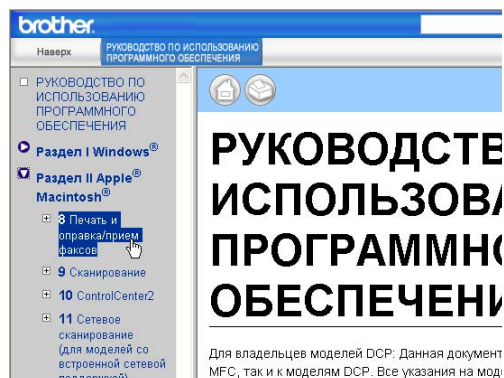


- 3 Щелкните заголовок, который вы желаете прочитать, из перечня в левой части окна.



(Для Macintosh®)

- 1 Проверьте, что ваш Macintosh® включен. Установите компакт-диск Brother в привод компакт-дисков.
- 2 Два раза щелкните значок **Documentation**.
- 3 Два раза щелкните папку языка, а затем два раза щелкните самый верхний файл на странице.
- 4 Щелкните **Руководство пользователя** в верхнем меню, а затем щелкните заголовок, который вы желаете прочитать, из перечня в левой части окна.





Приложения

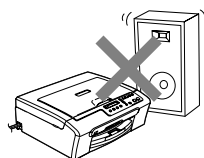
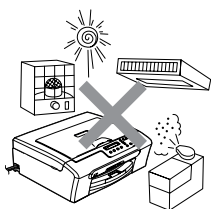
Безопасность и правовые вопросы	46
Устранение неисправностей и текущий уход	54
Меню и функции	74
Технические характеристики	80
Глоссарий	90

Выбор места для аппарата

Устанавливайте машину на плоскую, устойчивую поверхность, на которую не действуют вибрации и удары, например, на рабочий стол. Устанавливайте машину рядом со стандартной заземленной электрической розеткой. Выбирайте место, где температура остается между 10° и 35° C (50° F и 95° F).

! ОСТОРОЖНО

- Старайтесь не устанавливать машину в многолюдном месте.
- Старайтесь не устанавливать машину на ковер.
- НЕ устанавливайте машину рядом с обогревателями, воздушными кондиционерами, холодильниками, медицинским оборудованием, химикатами и водой.
- НЕ допускайте воздействия на машину прямых солнечных лучей, повышенных температур, влаги и пыли.
- НЕ подключайте машину к электрическим розеткам с настенными выключателями или автоматическими таймерами.
- Отключение электропитания может привести к стиранию информации в памяти машины.
- Не подключайте машину к электрическим розеткам в одной цепи с мощными устройствами или другим оборудованием, которое может вызвать отключение электропитания.
- Старайтесь не устанавливать машину рядом с источниками наводок, например, динамиками или базовыми станциями беспроводных телефонов.



Безопасное использование машины

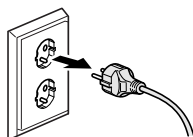
Пользуйтесь этими инструкциями для справки в будущем и перечитывайте их перед началом любых работ по техобслуживанию.



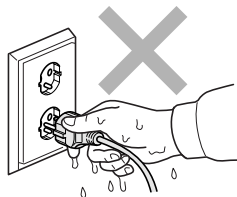
ПРЕДУПРЕЖДЕНИЕ



Внутри машины имеются высоковольтные электроды. Перед очисткой внутренней части машины обязательно отключите кабель питания от электрической розетки. Это позволит избежать удара током.



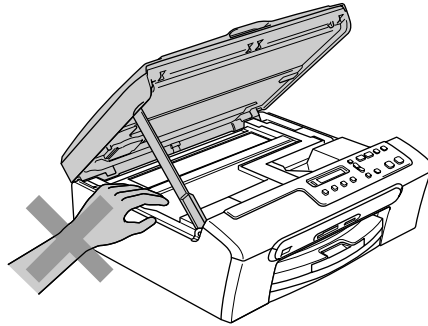
НЕ прикасайтесь к штепселю мокрыми руками. Это может привести к удару током.



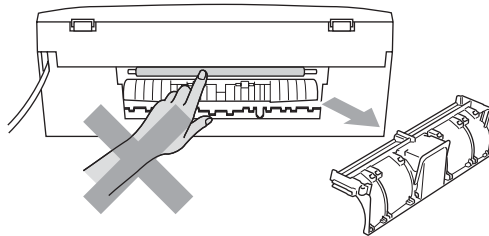
НЕ тяните кабель питания за середину. Это может привести к удару током.



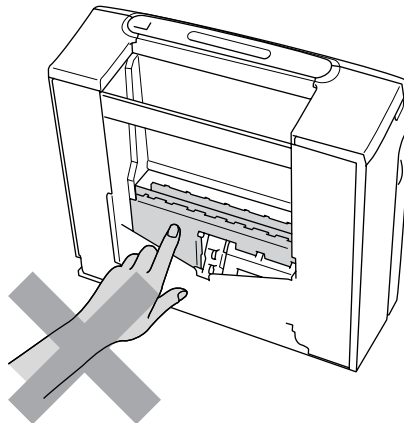
НЕ кладите руки на край машины под крышку сканера. Это может привести к травмам.



НЕ прикасайтесь к ролику подачи бумаги. Это может привести к травмам.

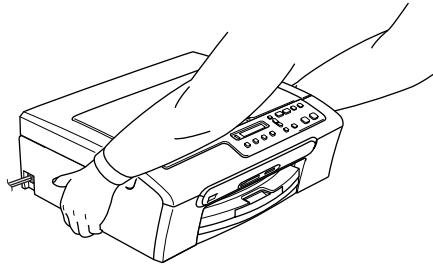


НЕ прикасайтесь к зоне, затемненной на рисунке. Это может привести к травмам.





При перемещении машины ее необходимо поднимать снизу, помещая руки по бокам, как показано на рисунке. Не перемещайте машину, держа ее за крышку сканера.



При перегреве машины, появлении дыма или сильного запаха немедленно выключите выключатель электропитания и отключите машину от электрической розетки. Обратитесь к дилеру Brother или в Сервисную службу Brother.

При попадании внутрь машины металлических предметов, воды или других жидкостей немедленно выключите выключатель электропитания и отключите машину от электрической розетки. Обратитесь к дилеру Brother или в Сервисную службу Brother.



ПРЕДУПРЕЖДЕНИЕ

- Данный аппарат должен устанавливаться рядом с легкодоступной электрической розеткой. В аварийной ситуации необходимо отключить кабель питания от электрической розетки для полного отключения электропитания.
- Всегда проверяйте, что штепсель вставляется до конца.

Инструкции по технике безопасности

- 1 Прочтите все эти инструкции.
- 2 Сохраните их для использования в будущем.
- 3 Соблюдайте все предупреждения и инструкции, приведенные на аппарате.
- 4 Перед очисткой внутренней части машины отключайте ее от настенной розетки. Не используйте жидкие или аэрозольные чистящие средства. Используйте для очистки влажную тряпку.
- 5 Не используйте данный аппарат рядом с водой.
- 6 Не устанавливайте данный аппарат на неустойчивую тележку, стеллаж или стол. Аппарат может упасть, в результате чего он может быть серьезно поврежден.
- 7 Щели и отверстия в задней или нижней части корпуса предназначены для вентиляции. Для обеспечения надежной работы устройства и для его защиты от перегрева эти отверстия не должны загоразживаться или закрываться. Эти отверстия никогда не должны закрываться, что может произойти при установке аппарата на кровать, диван, ковер и другую подобную поверхность. Запрещается устанавливать данный аппарат вблизи или над радиатором или нагревателем. Запрещается устанавливать данный аппарат в ниши, если при этом не обеспечивается соответствующая вентиляция.
- 8 Данный аппарат должен запитываться от источника электропитания, указанного на табличке. Если у вас возникают сомнения по типу имеющегося электропитания, обратитесь к дилеру или в местную энергосеть.
- 9 Используйте только кабель питания, поставленный в комплекте с данной машиной.
- 10 Данный аппарат оснащен 3-хпроводным заземленным штепселем, т. е. штепселем, имеющим третий (заземляющий) выход. Этот штепсель может быть подключен только к электрической розетке заземленного типа. Это является характеристикой безопасности. Если вы не можете вставить штепсель в розетку, вызовите электрика для замены устаревшей розетки. Не принимайте меры для того, чтобы штепсель заземленного типа не мог выполнять свои функции.
- 11 Не допускайте, чтобы на кабеле питания что-то стояло. Не устанавливайте данный аппарат в месте, где по кабелю питания могут проходить люди.
- 12 Не ставьте спереди машины что-то, что может вызвать блокировку печати. Не ставьте какие-либо предметы на пути движения распечаток.
- 13 Перед тем, как забирать листы, дождитесь, пока они выйдут из машины.

- 14 Отключайте аппарат от электрической розетки и обращайтесь к уполномоченному техническому персоналу Brother в следующих случаях:
- При повреждении или износе кабеля питания.
 - При разлитии на аппарат жидкости.
 - После воздействия на аппарат дождя или воды.
 - Если при соблюдении инструкций по эксплуатации данная машина плохо работает, выполняйте регулировки только с помощью тех регуляторов, которые рассматриваются в инструкциях по эксплуатации. Неправильная регулировка других регуляторов может привести к повреждению машины и для восстановления ее нормальной работоспособности часто требуется проведение больших работ квалифицированным специалистом.
 - Если данный аппарат упал или был поврежден его корпус.
 - При наличии значительных изменений рабочих характеристик, что указывает на необходимость проведения ремонта.
- 15 Для защиты аппарата от скачков напряжения рекомендуем использовать силовое защитное устройство (сетевой фильтр).
- 16 Для снижения опасности пожара, удара током и травмирования людей выполняйте следующие требования:
- Не используйте данный аппарат рядом с устройствами, в которых используется вода, бассейнами или во влажном подвале.
 - Не используйте данную машину во время грозы (существует небольшая опасность удара током) или для сообщения об утечке газа вблизи утечки.

ВАЖНО – Для вашей безопасности

Для обеспечения безопасной работы входящий в комплект трехконтактный штепсель должен подключаться только к стандартной трехконтактной электрической розетке, соответствующим образом заземленной в обычной системе бытового электромонтажа.

Тот факт, что оборудование удовлетворительно работает, не свидетельствует о том, что заземление выполнено и монтаж абсолютно безопасен. Для обеспечения безопасности при возникновении сомнений относительно эффективности заземления вызовите квалифицированного электрика.

Законодательные ограничения по копированию

Воспроизведение определенных элементов или документов с намерением совершить мошенничество является правонарушением. Данная памятка является скорее руководством, чем полным перечнем.

При возникновении сомнений относительно определенного элемента или документа обращайтесь в компетентные законодательные органы.

Ниже приводятся примеры документов, которые не разрешается копировать:

- Деньги
- Облигации и другие долговые сертификаты
- Депозитные сертификаты
- Служебные или черновые документы вооруженных сил.
- Паспорта
- Почтовые марки (погашенные и непогашенные)
- Иммиграционные документы
- Документы социального обеспечения
- Чеки и веселя, выписанные государственными органами
- Документы, жетоны или значки, удостоверяющие личность
- Права и документы, удостоверяющие права собственности на автотранспортное средство

Не разрешается копировать труды, защищенные авторскими правами. Разделы трудов, защищенных авторскими правами, могут копироваться в рамках 'добросовестного поведения'. Выполнение нескольких копий является свидетельством неправильного использования.

Произведения искусства должны рассматриваться так же, как и труды, защищенные авторскими правами.

Законы некоторых штатов/провинций запрещают копирование прав и документов, удостоверяющих права собственности на автотранспортное средство.

Торговые марки

Логотип Brother – это зарегистрированная торговая марка Brother Industries, Ltd.

Brother – это зарегистрированная торговая марка Brother Industries, Ltd.

Multi-Function Link – это зарегистрированная торговая марка Brother International Corporation.

© 2006 Brother Industries, Ltd. Все права охраняются законом.

Windows и Microsoft – это зарегистрированные торговые марки компании Microsoft в США и других странах.

Macintosh и TrueType – это зарегистрированные торговые марки компании Apple Computer, Inc.

PaperPort – это зарегистрированная торговая марка ScanSoft, Inc.

Presto! PageManager – это зарегистрированная торговая марка NewSoft Technology Corporation.

Microdrive – это торговая марка International Business Machine Corporation.

CompactFlash – это торговая марка SanDisk Corporation.

Memory Stick – это зарегистрированная торговая марка Sony Corporation.

SecureDigital – это торговая марка Matsushita Electric Industrial Co. Ltd., SanDisk Corporation и Toshiba Corporation.

SanDisk – это обладатель лицензии на торговые марки SD и miniSD.

MultiMediaCard – это торговая марка Infineon Technologies, переданная по лицензии MultiMediaCard Association.

xD-Picture Card – это торговая марка Fujifilm Co. Ltd., Toshiba Corporation и Olympus Optical Co. Ltd.

Memory Stick Pro, Memory Stick Pro Duo, Memory Stick Duo и MagicGate – это торговые марки Sony Corporation.

PictBridge – это торговая марка.

Каждая компания, наименование программного обеспечения которой упоминается в данном руководстве, имеет лицензионное соглашение на использование программ конкретно по каждой из принадлежащих ей программ.

Все остальные торговые марки и наименования изделий, упомянутые в данном Руководстве пользователя и в Руководстве по использованию программного обеспечения, являются зарегистрированными торговыми марками соответствующих компаний.

Устранение неисправностей

Если вы считаете, что в вашей машине есть проблема, см. таблицу ниже и выполните рекомендации по устранению неисправностей.

Большую часть проблем можно легко решить самим. Если вам потребуется дополнительная помощь, Brother Solutions Center предоставляет ответы на наиболее часто задаваемые вопросы и рекомендации по устранению неисправностей. Посетите наш сайт <http://solutions.brother.com>.

Проблемы с машиной

Печать

Неисправность	Рекомендации
Не выполняется печать	Проверьте подключение соединительного кабеля на машине и на компьютере.
	Пуст один или несколько чернильных картриджей. (См. <i>Замена чернильных картриджей</i> на стр. 63.)
	Проверьте, что на дисплее нет сообщения об ошибке. (См. <i>Сообщения об ошибке</i> на стр. 58.)
	Проверьте, что был установлен и выбран правильный драйвер принтера.
	Проверьте, что машина находится в режиме готовности. Щелкните пуск , а затем - Принтеры и факсы . Щелкните правой клавишей мыши и выберите Brother DCP-XXXX (где XXXX – название вашей модели). Проверьте, что на 'Использование принтера в автономном режиме' не установлен флажок.
Низкое качество печати	Проверьте качество печати. (См. <i>Контроль качества печати</i> на стр. 69.)
	Проверьте, что параметр "Драйвер принтера" или "Тип бумаги" в меню соответствует типу используемой вами бумаги. (См. <i>Печать для Windows®</i> или <i>Печать и прием/отправка факсов для Macintosh®</i> в Руководстве по использованию программного обеспечения на компакт-диске.)
	Проверьте, что используются хорошие чернильные картриджи. К засорению отверстий для чернил может привести следующее: <ul style="list-style-type: none"> ■ Истечение срока годности, указанного на упаковке картриджа. (Картриджи при хранении в заводской упаковке пригодны для применения в течение двух лет.) ■ Чернильный картридж стоит в вашей машине более шести месяцев. ■ Неправильное хранение картриджа перед применением.
	Попробуйте использовать бумагу рекомендованных типов. (См. <i>Разрешенная к применению бумага и другие материалы для печати</i> на стр. 10.)
	Рекомендуемая среда для вашей машины – в пределах от 20° C до 33° C (от 68° F до 91° F).

Печать (Продолжение)

Неисправность	Рекомендации
Белые горизонтальные линии в тексте или в графике.	Очистите печатающую головку. (См. <i>Очистка печатающей головки</i> на стр. 68.)
	Попробуйте использовать бумагу рекомендованных типов. (См. <i>Разрешенная к применению бумага и другие материалы для печати</i> на стр. 10.)
Машина печатает пустые страницы.	Очистите печатающую головку. (См. <i>Очистка печатающей головки</i> на стр. 68.)
Знаки и строки накладываются друг на друга.	Проверьте выравнивание печати. (См. <i>Проверка выравнивания печати</i> на стр. 70.)
Печатный текст или изображения перекошены.	Проверьте правильность загрузки бумаги в лотке для бумаги и регулировки боковой направляющей для бумаги. (См. <i>Загрузка бумаги и других материалов для печати</i> на стр. 14.)
	Проверьте правильность установки крышки для устранения замятия бумаги.
Размазанное пятно сверху в центре печатной страницы.	Проверьте, что бумага не слишком толстая или не закручена. (См. <i>Разрешенная к применению бумага и другие материалы для печати</i> на стр. 10.)
Печать кажется грязной или растекаются чернила.	Проверьте, что используются рекомендованные типы бумаги. (См. <i>Разрешенная к применению бумага и другие материалы для печати</i> на стр. 10.) Не трогайте бумагу до высыхания чернил.
Пятна на обратной стороне или в нижней части страницы.	Проверьте, что валик принтера не загрязнен чернилами. (См. <i>Очистка валика принтера машины</i> на стр. 67.)
	Проверьте, что используется откидной лоток для бумаги. (См. <i>Загрузка бумаги и других материалов для печати</i> на стр. 14.)
Несколько плотных строк.	Установите флажок на Обратный порядок во вкладке Основные драйвера принтера.
Сморщенные распечатки.	Во вкладке Основные драйвера принтера щелкните Установки и снимите флажок с Двунаправленная печать .
Не выполняется печать '2 в 1 или 4 в 1'.	Проверьте, что настройка формата бумаги в программе и в драйвере принтера одинакова.
Слишком низкая скорость печати.	Попробуйте изменить настройку драйвера принтера. Самое высокое разрешение обуславливает самую длительную обработку, отправку и печать данных. Попробуйте использовать другие настройки качества во вкладке драйвера принтера Основные . Также щелкните вкладку Установки и проверьте, что не установлен флажок на Улучшение цвета .
	Отключите функцию "Без полей". Печать без полей медленнее обычной печати. (См. <i>Печать для Windows® или Печать и прием/отправка факсов для Macintosh® в Руководстве по использованию программного обеспечения на компакт-диске</i> .)
Плохо работает улучшение цвета.	Если данные изображения не являются полноцветными в вашем приложении (например, 256 цветов), Улучшение цвета работать не будет. Используйте по меньшей мере 24-разрядное представление цвета с функцией Улучшения цвета.
Машина подает несколько листов	Проверьте правильность загрузки бумаги в лоток для бумаги. (См. <i>Загрузка бумаги и других материалов для печати</i> на стр. 14.)
	Проверьте, что в лоток для бумаги одновременно не загружена бумага более двух типов.
Отпечатанные страницы складываются неровно.	Проверьте, что используется откидной лоток для бумаги. (См. <i>Загрузка бумаги и других материалов для печати</i> на стр. 14.)

Печать (Продолжение)

Неисправность	Рекомендации
Отпечатанные страницы подаются снова и вызывают замятие бумаги.	Обязательно выдвиньте откидной лоток до щелчка.
Машина не выполняет печать из Paint Brush.	Попробуйте задать параметр дисплея на '256 цветов.'
Машина не выполняет печать из Adobe Illustrator.	Попробуйте понизить разрешение печати. (См. <i>Печать</i> для Windows® или <i>Печать и прием/отправка факсов</i> для Macintosh® в Руководстве по использованию программного обеспечения на компакт-диске.)
Машина не может напечатать полные страницы документа. Выдается сообщение Мало памяти.	Понизьте разрешение печати. (См. <i>Печать</i> для Windows® или <i>Печать и прием/отправка факсов</i> для Macintosh® в Руководстве по использованию программного обеспечения на компакт-диске.) Понизьте сложность документа и попробуйте снова. Понизьте графическое качество или число размеров шрифта в прикладном программном обеспечении.

Неисправности копирования

Неисправность	Рекомендации
Вертикальные полосы на копиях	При появлении вертикальных полос на копиях очистите сканер. (См. <i>Очистка сканера</i> на стр. 67.)

Неисправности сканирования

Неисправность	Рекомендации
При сканировании появляются ошибки TWAIN/WIA.	Убедитесь, что драйвер TWAIN/WIA компании Brother выбран в качестве основного источника. В PaperPort® SE с программой оптического распознавания текста щелкните Файл, Сканировать: и выберите драйвер TWAIN/WIA Brother.

Неисправности программного обеспечения

Неисправность	Рекомендации
Не устанавливается программное обеспечение или не выполняется печать	Запустите программу Ремонт пакета программ MFL-Pro с компакт-диска. Эта программа отремонтирует и переинсталирует программное обеспечение.
'Устройство занято'	Проверьте, что на дисплее машины нет сообщения об ошибке.

Неисправности PhotoCapture Center™ (Фотоцентра)

Неисправность	Рекомендации
Плохо работает съемный диск.	<ol style="list-style-type: none"> 1 Вы установили обновление Windows® 2000? Если нет, выполните следующее: <ol style="list-style-type: none"> 1) Отключите кабель USB. 2) Установите обновление Windows® 2000 и обратитесь к Руководству по быстрой установке. После установки компьютер перезапустится автоматически. 3) Подождите ок. 1 минуты после перезапуска компьютера, а затем подключите кабель USB. 2 Выньте карту памяти и снова вставьте ее. 3 Если вы щелкнули 'Извлечь' в Windows®, перед продолжением выньте карту памяти. 4 Если при попытке извлечь карту памяти появляется сообщение об ошибке, это означает, что к карте обращаются. Подождите некоторое время и попробуйте снова. 5 Если приведенные выше операции не дают результата, выключите компьютер и машину и снова включите их. (Для выключения машины необходимо вынуть из розетки штепсель кабеля питания.)
Невозможно обратиться к съемному диску при помощи значка на рабочем столе.	Проверьте, что вы вставили карту памяти в слот кард-ридера.

Сообщения об ошибке

Как и в любом сложном устройстве офисной техники, в данном аппарате могут происходить ошибки. При их возникновении машина определяет ошибку и визуализирует сообщение об ошибке. Наиболее распространенные сообщения об ошибке приводятся ниже.

Большую часть ошибок можно устранить собственными силами. Если вам потребуется дополнительная помощь, Brother Solutions Center предоставляет ответы на наиболее часто задаваемые вопросы и рекомендации по устранению неисправностей.

Посетите наш сайт <http://solutions.brother.com>.

Сообщение об ошибке	Причина	Способ устранения
Высокая температура.	Перегрев печатающей головки.	Дайте машине остыть.
Замятие бумаги	Замятие бумаги в машине.	См. <i>Заедание в принтере или замятие бумаги</i> на стр. 61.
Измен. невозм. XX	Механическая проблема машины. —или— Наличие в аппарате постороннего предмета, например, скрепки или обрывка бумаги.	Откройте крышку сканера и удалите все посторонние предметы из машины. При повторном появлении этого сообщения отключите подачу на аппарат электрического тока на несколько минут, а затем снова подключите ее.
Иниц. невозм. XX	Механическая проблема машины. —или— Наличие в аппарате постороннего предмета, например, скрепки или обрывка бумаги.	Откройте крышку сканера и удалите все посторонние предметы из машины. При повторном появлении этого сообщения отключите подачу на аппарат электрического тока на несколько минут, а затем снова подключите ее.
Мало памяти	Заполнена память машины.	Идет выполнение операции копирования Нажмите Стоп/Выход , дождитесь завершения других выполняемых операций и попытайтесь снова. Идет выполнение операции печати Понижьте разрешение печати. (Более подробно см. Печать для Windows® или Печать и прием/отправка факсов для Macintosh® в Руководстве по использованию программного обеспечения на компакт-диске.)
Непр. уст-во USB	К порту PictBridge было подключено PictBridge-несовместимое или сломанное устройство.	Отключите устройство от порта PictBridge, затем нажмите Вкл/откл для отключения и повторного включения машины.

Сообщение об ошибке	Причина	Способ устранения
Неправ.разм бум.	Неправильный формат бумаги.	Загрузите бумагу правильного формата (Letter, Legal или A4), а затем нажмите Ч/Б Старт или Цвет Старт .
Бум не загружена	В аппарате кончилась бумага или бумага плохо загружена в лоток для бумаги.	Выполните одну из следующих операций: <ul style="list-style-type: none"> ■ Загрузите бумагу в лоток для бумаги, а затем нажмите Ч/Б Старт или Цвет Старт. ■ Выньте бумагу, затем снова загрузите ее и нажмите Ч/Б Старт или Цвет Старт.
	Замятие бумаги в машине.	См. <i>Заедание в принтере или замятие бумаги</i> на стр. 61.
Нет картриджа	Неправильно установлен чернильный картридж.	Выньте картридж и снова установите его в правильное положение. (См. <i>Замена чернильных картриджей</i> на стр. 63.)
Нет файла	На карте памяти в кард-ридере нет файла .JPG.	Установите в слот соответствующую карту памяти.
Черн. чернил нет	Пуст один или несколько чернильных картриджей. Машина остановит все операции печати.	Замените чернильные картриджи. (См. <i>Замена чернильных картриджей</i> на стр. 63.)
Низкая темп-ра.	Переохлаждение печатающей головки.	Дайте машине нагреться.
Остались данные	Данные печати остались в памяти машины.	Перезапустите печать с компьютера.
	Данные печати остались в памяти машины. Кабель USB был отключен во время пересылки данных из компьютера на машину.	Нажмите Стоп/Выход . Машина отменит задание и сотрет его из памяти. Попробуйте выполнить печать снова.
Открыта крышка	Не полностью закрыта крышка сканера.	Поднимите крышку сканера и снова закройте ее.
Ошибка карты пам	Карта памяти повреждена, неправильно отформатирована или имеется неисправность карты памяти.	Снова вставьте карту в слот до упора, проверяя, что она устанавливается в правильное положение. Если это сообщение не исчезает, проверьте кард-ридер, вставляя в него другую карту памяти, о которой известно, что она исправна.
Печать невозм ХХ	Механическая проблема машины. —или— Наличие в аппарате постороннего предмета, например, скрепки или обрывка бумаги.	Откройте крышку сканера и удалите все посторонние предметы из машины. При повторном появлении этого сообщения отключите подачу на аппарат электрического тока на несколько минут, а затем снова подключите ее.

Сообщение об ошибке	Причина	Способ устранения
Черн. почти нет	Заканчиваются чернила в одном или нескольких чернильных картриджах.	Закажите новый чернильный картридж.
Скан. невозм. XX	<p>Механическая проблема машины.</p> <p>—или—</p> <p>Наличие в аппарате постороннего предмета, например, скрепки или обрывка бумаги.</p>	Откройте крышку сканера и удалите все посторонние предметы из машины. При повторном появлении этого сообщения отключите подачу на аппарат электрического тока на несколько минут, а затем снова подключите ее.
Стир. невозм. XX	<p>Механическая проблема машины.</p> <p>—или—</p> <p>Наличие в аппарате постороннего предмета, например, скрепки или обрывка бумаги.</p>	Откройте крышку сканера и удалите все посторонние предметы из машины. При повторном появлении этого сообщения отключите подачу на аппарат электрического тока на несколько минут, а затем снова подключите ее.

Изменение языка на ЖКД

Можно изменить язык, используемый для отображения на дисплее.

- 1 Нажмите **Меню**.
- 2 Нажмите ▲ или ▼ для выбора 0.Исходн. уст-ки. Нажмите **ОК**.
- 3 Нажмите ▲ или ▼ для выбора 0.Местный язык. Нажмите **ОК**.
- 4 Нажмите ▲ или ▼ для выбора языка. Нажмите **ОК**.
- 5 Нажмите **Стоп/Выход**.

Улучшение видимости на ЖКД

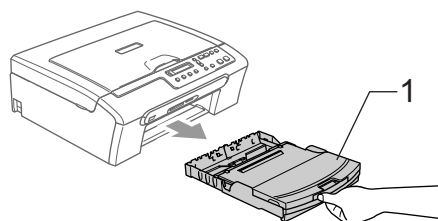
Можно отрегулировать контраст ЖКД для получения более резкого и яркого изображения на дисплее. При возникновении трудностей при считывании с ЖКД попытайтесь изменить настройку контраста.

- 1 Нажмите **Меню**.
- 2 Нажмите ▲ или ▼ для выбора 0.Исходн. уст-ки. Нажмите **ОК**.
- 3 Нажмите ▲ или ▼ для выбора 2.Контраст ЖКД. Нажмите **ОК**.
- 4 Нажмите ▲ или ▼ для выбора Светлый или Темный. Нажмите **ОК**.
- 5 Нажмите **Стоп/Выход**.

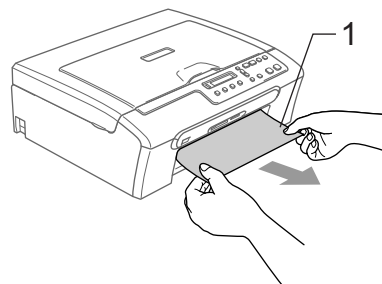
Заедание в принтере или замятие бумаги

Вынимайте замятую бумагу в порядке, который зависит от места ее замятия в машине. Для убирания ошибки откройте и закройте крышку сканера.

- 1 Выдвиньте лоток для бумаги (1) из машины.

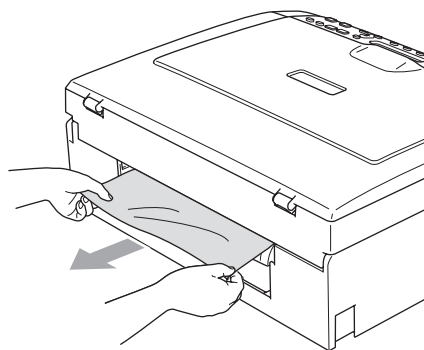
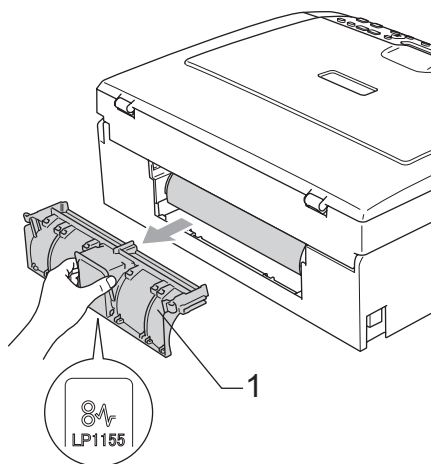


- 2 Вытяните замятую бумагу (1).

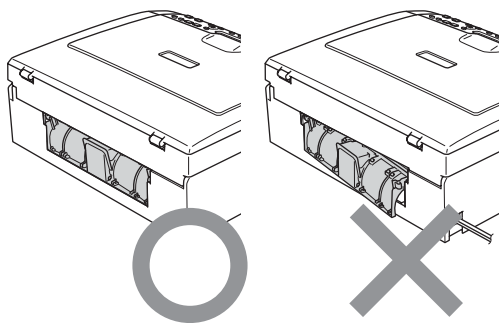


- Если не удастся вынуть замятую бумагу спереди или же если сообщение об ошибке не убирается с ЖКД после устранения замятой бумаги, переходите к следующему пункту.

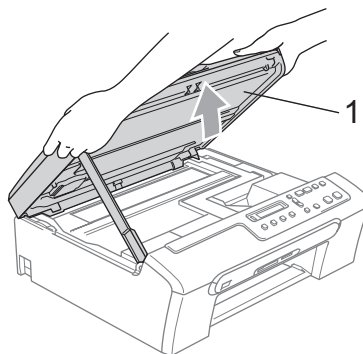
- 3 Снимите крышку для устранения замятия бумаги (1). Вытяните замятую бумагу из машины.



- 4 Установите крышку для устранения замятия бумаги на место. Проверьте правильность установки крышки.



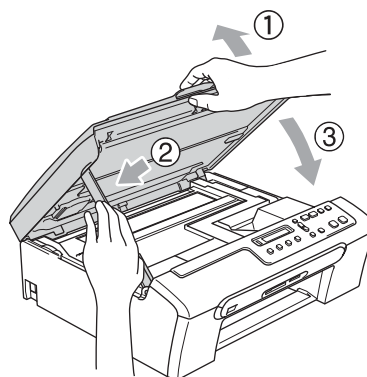
- 5 Поднимите крышку сканера (1) спереди машины так, чтобы она надежно защелкнулась в открытом положении. Проверьте, что в машине не осталось замятой бумаги.



Примечание

Если замятие бумаги произошло под печатающей головкой, отключите машину от источника электропитания и для удаления бумаги снимите печатающую головку.

- 6 Поднимите крышку сканера для отпускания блокировки. Осторожно толкните опору крышки сканера вниз и закройте крышку сканера.



Текущий уход

Замена чернильных картриджей

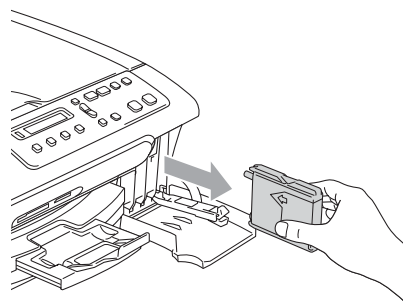
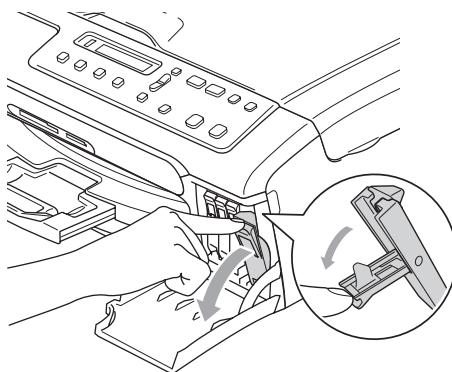
Машина оборудована счетчиком чернильных точек. Счетчик чернильных точек автоматически контролирует уровень чернил в каждом из 4 картриджей. Когда машина обнаруживает, что в каком-либо картридже кончаются чернила, она представляет сообщение на ЖКД.

На ЖКД отображается, в каком картридже кончаются чернила или какой картридж должен заменяться. Следуйте указаниям на ЖКД для замены чернильных картриджей в правильном порядке.

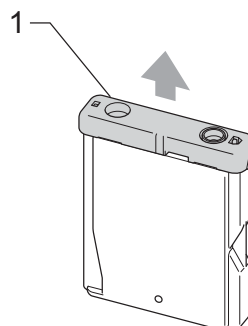
Даже если машина сообщает вам, что картридж пуст, в нем остается небольшое количество чернил. Необходимо оставлять в картридже небольшое количество чернил для предупреждения попадания воздуха и повреждения печатающей головки.

- 1 Откройте крышку отсека с картриджами.
Если пуст один или несколько картриджей, например, черный, на ЖКД отображается
Черн. чернил нет и
Заменить чернила.

- 2 Потяните за рычаг разблокировки и выньте картридж того цвета, который показан на дисплее.

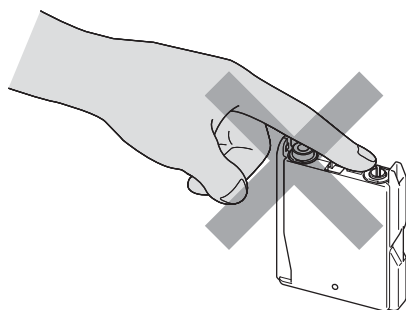


- 3 Откройте пакет с новым картриджем того цвета, который показан на дисплее, и выньте из него картридж.
- 4 Снимите защитный желтый колпачок (1).



Неправильная настройка

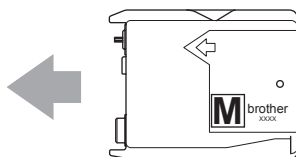
НЕ прикасайтесь к зоне, показанной на рисунке ниже.



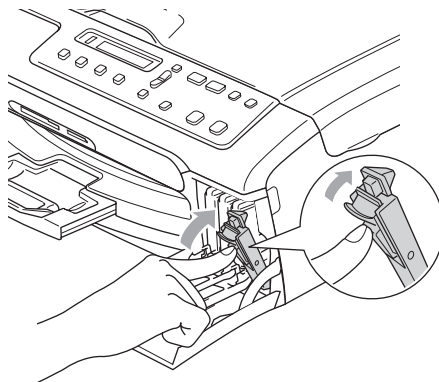
Примечание

Если при открытии пакета защитный желтый колпачок снимется, картридж не будет поврежден.

- 5 Для каждого цвета предусматривается свое правильное положение. Установите картридж в направлении, показанном стрелкой на наклейке.



- 6 Поднимите рычаг разблокировки и толкните его так, чтобы был слышен щелчок, а затем закройте крышку отсека с картриджами.



- 7 Если вы заменяли чернильный картридж, на дисплее может появиться подсказка проверить, что этот картридж был совершенно новым. (Например, Вы поменяли Черн?) Для каждого установленного вами нового картриджа нажмите + (Да) для автоматического сброса счетчика чернильных точек для этого цвета. Если установленный вами картридж не является абсолютно новым, обязательно нажмите - (Нет). Если вы подождете, когда на дисплее отобразится Черн. почти нет и Черн. чернил нет, машина автоматически сбросит счетчик чернильных точек.

Примечание

Если на дисплее отображается Уст. после того, как вы установили картриджи, проверьте, что картриджи установлены правильно.



ПРЕДУПРЕЖДЕНИЕ

При попадании чернил в глаза сразу же промойте их водой и при необходимости обратитесь к врачу.



ОСТОРОЖНО

НЕ вынимайте картриджи, если не требуется их замена. При этом может уменьшиться количество чернил и машина не будет знать, сколько чернил осталось в картридже.

НЕ прикасайтесь к пазам ввода картриджа. Можно испачкаться чернилами.

При попадании чернил на кожу или одежду немедленно промойте их мылом или другим моющим средством.

В случае смешивания цветов при установке картриджа в неправильное положение после правильной установки картриджа несколько раз очистите печатающую головку.

После открытия картриджа установите его в машину и используйте в течение шести месяцев после установки. Используйте запечатанные картриджи до истечения срока годности, указанного на их упаковке.

НЕ разбирайте картридж – это может привести к утечке из него чернил.

Многофункциональные устройства Brother предназначены для работы с чернилами с особыми характеристиками и обеспечивают оптимальный результат при использовании фирменных чернильных картриджей Brother. Компания Brother не может гарантировать такую оптимальную работу при использовании чернил или чернильных картриджей с другими характеристиками. Поэтому Brother не рекомендует использовать картриджи других производителей или заправлять пустые картриджи чернилами из других источников. Если в результате использования с данной машиной несовместимых материалов будет повреждена печатающая головка или другие части этой машины, на связанные с этим ремонтные работы гарантия может не распространяться.

Очистка наружной части машины

! ОСТОРОЖНО

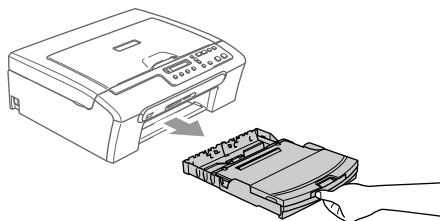
Используйте нейтральные моющие средства. Применение таких летучих жидкостей, как растворитель или бензин, приведет к повреждению наружной поверхности машины.

НЕ используйте очистители, содержащие аммиак.

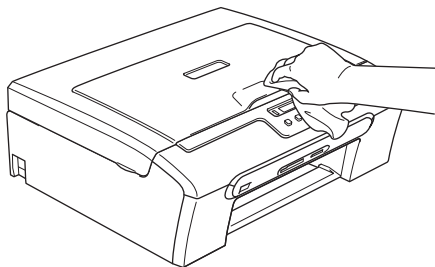
Для очистки панели управления НЕ используйте изопропиловый спирт. Он может вызвать растрескивание панели.

Очистите наружную часть машины следующим образом:

- 1 Полностью выдвиньте лоток для бумаги из машины.

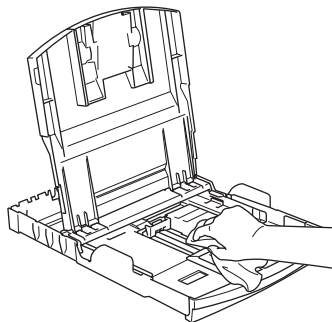


- 2 Вытрите наружную часть машины мягкой тряпкой, удаляя пыль.



- 3 Удалите все посторонние предметы из лотка для бумаги.

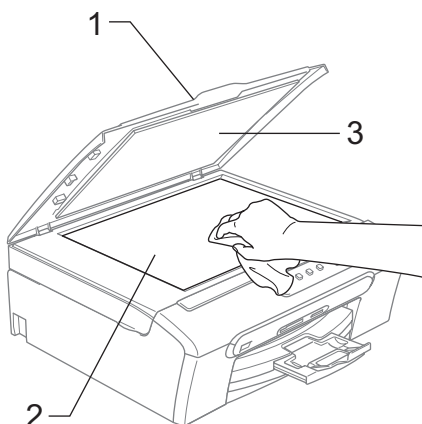
- 4 Поднимите крышку лотка для выходящей бумаги и вытрите внутреннюю и наружную часть лотка мягкой тряпкой, удаляя пыль.



- 5 Закройте крышку лотка для выходящей бумаги и снова введите лоток для бумаги в машину до упора.

Очистка сканера

- 1 Поднимите крышку для документа (1). Очистите стекло сканера (2) и белый пластик (3) не оставляющей ворсинок мягкой тряпкой, смоченной в изопропиловом спирте.

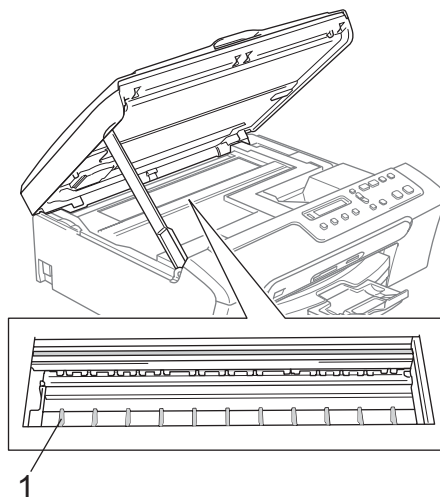


Очистка валика принтера машины

ПРЕДУПРЕЖДЕНИЕ

Перед очисткой валика принтера (1) отключите штепсель кабеля питания от розетки тока.

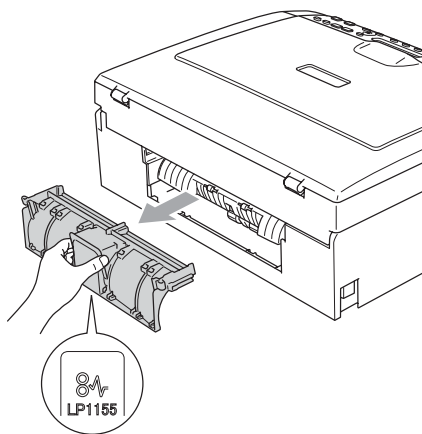
Если на или вокруг валика принтера имеются чернила, вытрите их мягкой сухой не оставляющей ворсинок тряпкой.



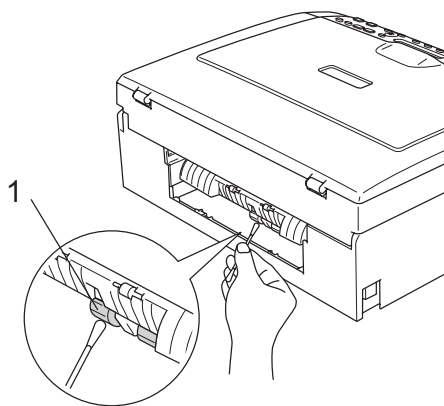
- 1 Очистите валик принтера машины (1).

Очистка валика для забора бумаги

- 1 Полностью выдвиньте лоток для бумаги из машины.
- 2 Отключите штепсель машины от электрической розетки и снимите крышку для устранения замятия бумаги.



- 3 Очистите валик для забора бумаги (1) ватным валиком, смоченным в изопропиловом спирте.



- 4 Установите крышку для устранения замятия бумаги на место. Проверьте правильность установки крышки.
- 5 Снова подключите кабель питания.

- 6 Установите лоток для бумаги в машину до упора.

Очистка печатающей головки

Для обеспечения высокого качества печати машина регулярно выполняет очистку печатающей головки. При необходимости процесс очистки можно запустить вручную.

Очищайте печатающую головку и чернильный картридж при образовании горизонтальной линии в тексте или в графике на распечатанных страницах. Можно очистить только черный картридж, три цвета одновременно (голубой/желтый/пурпурный) или все четыре цвета за раз.

При очистке печатающей головки расходуются чернила. Слишком частая очистка приводит к ненужному расходу чернил.

! ОСТОРОЖНО

НЕ прикасайтесь к печатающей головке. Прикосновение к печатающей головке может привести к неподлежащим ремонту повреждениям и аннулированию гарантии на печатающую головку.

- 1 Нажмите **Управление чернилами**.
- 2 Нажмите **▲** или **▼** для выбора **Очистка**.
Нажмите **ОК**.
- 3 Нажмите **▲** или **▼** для выбора **Черный, Цвет или Все**.
Нажмите **ОК**.
Машина выполняет очистку печатающей головки. По завершении очистки машина автоматически переключается в режим ожидания.

**Примечание**

Если вы выполнили очистку головки по меньшей мере пять раз, но качество печати не повысилось, обратитесь к дилеру Brother.

Контроль качества печати

Если на распечатанной странице наблюдается понижение яркости цветов или белые линии в тексте, могут быть засорены некоторые сопла. Это можно проверить, распечатав лист контроля качества печати и посмотрев схему контроля сопел.

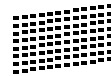
- 1 Нажмите **Управление чернилами**.
- 2 Нажмите ▲ или ▼ для выбора ПЕЧАТЬ ТЕСТА. Нажмите **ОК**.
- 3 Нажмите ▲ или ▼ для выбора Кач-во печати. Нажмите **ОК**.
- 4 Нажмите **Цвет Старт**. Машина начинает печатать лист контроля качества печати.
- 5 Проверьте качество четырех цветных блоков на листе.

Кач-во нормальн?

▲ Да ▼ Нет

- 6 Выполните одну из следующих операций:
 - Если все линии четкие и видимые, нажмите ▲ для выбора Да и переходите к пункту 10.
 - Если наблюдается нехватка коротких линий, как показано ниже, нажмите ▼ для выбора Нет.

В порядке



Низкое



- 7 На ЖКД отображается вопрос, в порядке ли качество печати для черного цвета и трех других цветов.

Черн. нормал. ?

▲ Да ▼ Нет

Нажмите ▲ (Да) или ▼ (Нет).

- 8 ЖКД спрашивает вас, желаете ли вы начать очистку.

Начать чистку?

▲ Да ▼ Нет

Нажмите ▲ (Да).
Машина начинает очистку печатающей головки.

- 9 После завершения очистки нажмите **Цвет Старт**. Машина снова начинает печатать листа контроля качества печати, а затем возвращается к пункту 5.

- 10 Нажмите **Стоп/Выход**. Если после выполнения этой процедуры по меньшей мере пять раз качество печати остается низким, замените чернильный картридж для неработающего цвета.

После замены картриджа проверьте качество печати. Если неисправность не устраняется, повторите процедуры очистки и контроля для нового чернильного картриджа по меньшей мере пять раз. Если и после этого чернила не подаются, обратитесь к дилеру Brother.

! ОСТОРОЖНО

НЕ прикасайтесь к печатающей головке. Прикосновение к печатающей головке может привести к неподлежащим ремонту повреждениям и аннулированию гарантии на печатающую головку.

Примечание



При засорении сопла печатающей головки образец печати выглядит так.



После очистки сопла печатающей головки горизонтальные полосы исчезают.

Проверка выравнивания печати

Может потребоваться выровнять печать. Если после перевозки машины текст становится расплывчатым, а изображения – блеклыми, может потребоваться наладка.

- 1 Нажмите **Управление чернилами**.
- 2 Нажмите **▲** или **▼** для выбора **ПЕЧАТЬ ТЕСТА**.
Нажмите **ОК**.
- 3 Нажмите **▲** или **▼** для выбора **Выравнивание**.
Нажмите **ОК**.
- 4 Нажмите **Ч/Б Старт** или **Цвет Старт**.
Машина начинает печатать страницу контроля выравнивания.

Выравн нормальн?

▲ Да ▼ Нет

- 5 Проверьте распечатки текста 600 т/д и 1200 т/д для проверки того, что цифра 5 наиболее точно соответствует цифре 0.
 - Если образец цифры 5 обеих проб 600 т/д и 1200 т/д подходит в максимальной степени, нажмите **▲ (Да)** для завершения контроля выравнивания и переходите к пункту 8.
 - Если другая цифра тестовой печати лучше подходит для 600 т/д или 1200 т/д, нажмите **▼ (Нет)** для ее выбора.

- 6 Для 600 т/д нажмите ▲ или ▼ для выбора номера тестовой печати, наиболее точно обеспечивающей соответствие образцу цифры 0 (1-8).

Рег. 600 точ/дм.

Выбер. лучший #5

Нажмите **ОК**.

- 7 Для 1200 т/д нажмите ▲ или ▼ для выбора номера тестовой печати, наиболее точно обеспечивающей соответствие образцу цифры 0 (1-8).

Рег. 1200 тч/дм.

Выбер. лучший #5

Нажмите **ОК**.

- 8 Нажмите **Стоп/Выход**.

Контроль объема чернил

Можно проверить количество чернил, оставшихся в картридже.

- 1 Нажмите **Управление чернилами**.
- 2 Нажмите ▲ или ▼ для выбора Объем чернил.
Нажмите **ОК**.
На ЖКД отображается объем чернил.
- 3 Нажмите ▲ или ▼ для выбора цвета, который вы желаете проверить.
- 4 Нажмите **Стоп/Выход**.



Примечание

Можно проверить объем чернил с компьютера. (См. *Печать* для Windows® или *Печать и прием/отправка факсов* для Macintosh® в Руководстве по использованию программного обеспечения на компакт-диске.)

Информация о машине

Проверка серийного номера

Серийный номер машины можно посмотреть на дисплее.

- 1 Нажмите **Меню**.
 - 2 Нажмите ▲ или ▼ для выбора 4.Инф. об уст-ве.
Нажмите **ОК**.
 - 3 Нажмите ▲ или ▼ для выбора 1.Серийный номер.
Нажмите **ОК**.
- xxxxxxx
- 4 Нажмите **Стоп/Выход**.

Упаковка и перевозка машины

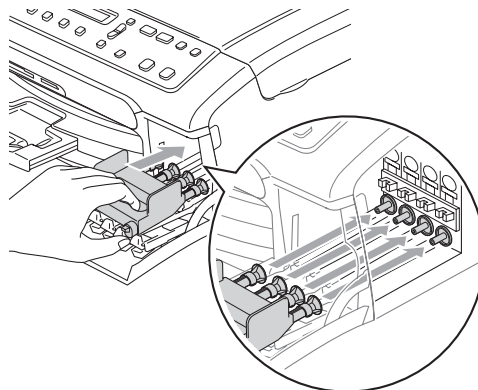
Для перевозки машины используйте упаковочные материалы, в которых вы получили машину. При плохой упаковке машины может быть аннулирована гарантия.

! ОСТОРОЖНО

Важно дать машине 'установить' печатающую головку в правильное положение после выполнения задания по печати. Перед отключением штепселя машины от розетки внимательно прислушайтесь для определения того, что все механические шумы прекратились. Если машина не выполняет этот процесс установки, могут возникнуть проблемы с печатью, а также может быть повреждена печатающая головка.

- 1 Откройте крышку чернильного картриджа.
- 2 Нажмите на рычаги разблокировки и выньте все чернильные картриджи. (См. *Замена чернильных картриджей* на стр. 63.)

- 3 Установите желтый защитный колпачок, поднимите каждый рычаг разблокировки и толкните его так, чтобы был слышен щелчок, а затем закройте крышку отсека с картриджами.

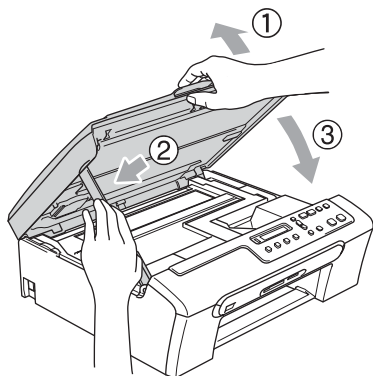


! ОСТОРОЖНО

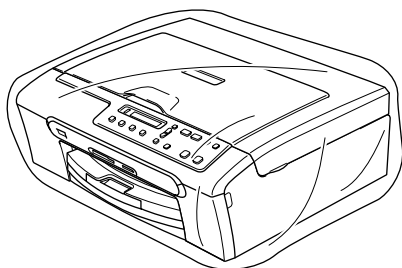
Если вы не можете отыскать защитные желтые колпачки, НЕ извлекайте чернильные картриджи перед отправкой. Очень важно, чтобы машина отгрузалась или с желтыми защитными колпачками, или установленными на место чернильными картриджами. Отгрузка без них вызовет повреждение машины и может привести к аннулированию гарантии.

- 4 Отключите машину от электрической розетки.
- 5 Обеими руками при помощи пластиковых язычков с обеих сторон машины поднимите крышку сканера до надежной фиксации ее в открытом положении. Затем отключите соединительный кабель от машины, если он подключен.

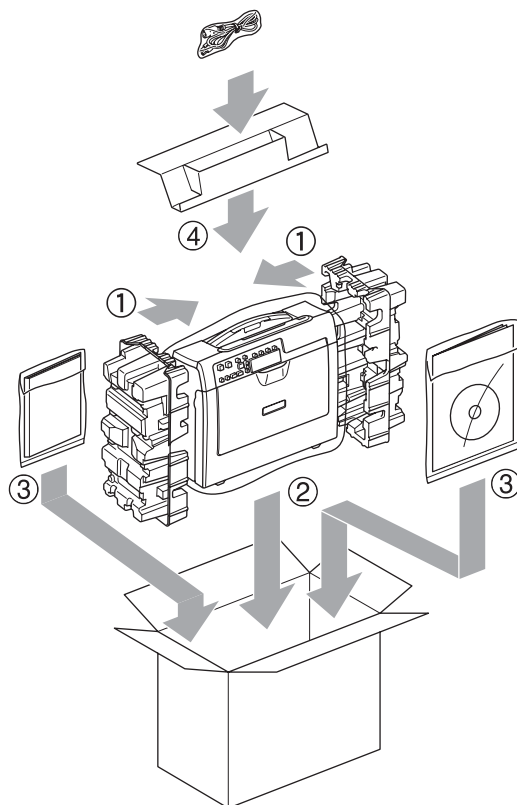
- 6 Поднимите крышку сканера (1) для разблокировки. Осторожно толкните опору крышки сканера (2) вниз и закройте крышку сканера (3).



- 7 Заверните машину в пакет и поместите ее в заводскую картонную коробку с изначально использованным упаковочным материалом.



- 8 Упакуйте печатные материалы в заводскую коробку, как показано ниже. Не кладите использованные чернильные картриджи в эту коробку.



- 9 Закройте картонную коробку и запечатайте ее клейкой лентой.

Программирование по инструкциям на экране










Эта машина проста в применении благодаря программированию по инструкциям на экране ЖКД с использованием клавиш меню. Удобное программирование позволит вам полностью воспользоваться теми преимуществами, которые предлагают все позиции меню этой машины.

Ввиду того, что программирование выполняется на ЖКД, мы разработали поэтапные экранные инструкции, которые помогут вам выполнить программирование машины. От вас требуется только соблюдать указания, направляющие вас среди различных позиций меню и опций программирования.

Таблица меню

Машину можно запрограммировать при помощи таблицы меню, которая начинается на странице 73. На этих страницах приводятся позиции и возможности меню.

Клавиши “Меню”

   	
	Доступ к меню.
	Прокрутка текущего уровня меню.
	Переход к следующему уровню меню. Принятие опции.
	Выход из меню


Для входа в режим “Меню”:


- 1 Нажмите **Меню**.
- 2 Выберите опцию.
Прокрутку на каждом уровне меню можно выполнять быстрее при нажатии ▲ или ▼ в нужном вам направлении.
 - 1. КОПИЯ
 - 2. PhotoCapture
 - 3. Печать отчетов
 - 4. Инф. об уст-ве
 - 0. Исходн. уст-ки
- 3 Нажмите **ОК**, когда этот параметр появляется на ЖКД.
После этого на дисплее представляется следующий уровень меню.
- 4 Нажмите ▲ или ▼ для прокрутки к следующему пункту меню.
- 5 Нажмите **ОК**.
По завершении настройки опции на дисплее будет отображено **Принято**.


Таблица меню


Таблица меню позволит вам разобраться в пунктах и опциях меню в программах машины. Заводские настройки показаны жирным шрифтом со звездочкой.



Главное меню	Подменю	Позиции меню	Опции	Описание	Страница
1. КОПИЯ	1. Тип бумаги	—	Обычная бумага* Для струйн.печ. Фотобум. Brother Другая фотобум. Пленки	Задаёт тип бумаги в лотке для бумаги.	25
	2. Размер бумаги	—	Letter Legal A4* A5 10 x 15см	Задаёт формат бумаги в лотке для бумаги.	26
	3. Качество	—	Быстр. печ. Обыч.* Лучшее	Выбирает разрешение копирования для типа документа.	21
	4. Яркость	—	-□□□■+ -□□□■+ -□□■□□+* -□■□□□+ -■□□□□+	Регулирует яркость копий.	24
	5. Контрастность	—	-□□□■+ -□□□■+ -□□■□□+* -□■□□□+ -■□□□□+	Регулирует контраст копий.	25
 Заводские настройки показаны жирным шрифтом со звездочкой.					

Главное меню	Подменю	Позиции меню	Опции	Описание	Страница
1. КОПИЯ (Продолжение)	6. Регул. цвета	1. Красный	К: -□□□□■+ К: -□□□■□+ К: -□□■□□+* К: -□■□□□+ К: -■□□□□+	Регулирует количество красного в копиях.	25
		2. Зеленый	З: -□□□□■+ З: -□□□■□+ З: -□□■□□+* З: -□■□□□+ З: -■□□□□+	Регулирует количество зеленого в копиях.	
		3. Синий	С: -□□□□■+ С: -□□□■□+ С: -□□■□□+* С: -□■□□□+ С: -■□□□□+	Регулирует количество синего в копиях.	
2. PhotoCapture	1. Кач-во печати	—	Обыч. фото*	Выбирает качество печати.	34
	2. Тип бумаги	—	Обычная бумага Для струйн. печ. Фотобум. Brother Другая фотобум.*	Выбирает тип бумаги.	34
	3. Размер бумаги	—	Letter A4 10x15см* 13x18см	Выбирает формат бумаги.	34
 Заводские настройки показаны жирным шрифтом со звездочкой.					

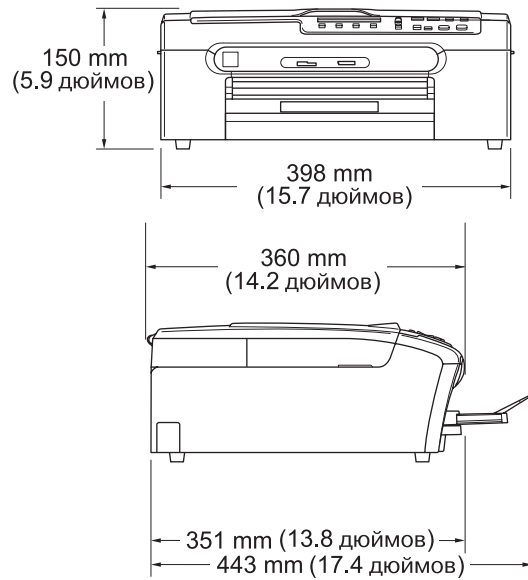
Главное меню	Подменю	Позиции меню	Опции	Описание	Страница
2. PhotoCapture (Продолжение)	4. Разм. печ.	—	10x8см 13x9см 15x10см 18x13см 20x15см Макс. размер*	Выбирает формат печати. (Появляется при выборе А4 или Letter в меню "Формат бумаги").	34
	5. Яркость	—	-□□□□■+ -□□□■□+ -□□■□□+* -□■□□□+ -■□□□□+	Регулирует яркость.	35
	6. Контрастность	—	-□□□□■+ -□□□■□+ -□□■□□+* -□■□□□+ -■□□□□+	Регулирует контраст.	35
	7. Улучшен. цвета	Улучшение : Вкл. Улучшение : Вкл. *	1. Баланс белого -□□□□■+ -□□□■□+ -□□■□□+* -□■□□□+ -■□□□□+ 2. Резкость изобра -□□□□■+ -□□□■□+ -□□■□□+* -□■□□□+ -■□□□□+ 3. Плотность цвета -□□□□■+ -□□□■□+ -□□■□□+* -□■□□□+ -■□□□□+	Регулирует оттенок белых областей. Повышает детализацию изображения. Регулирует общее количество цвета в изображении.	35
 Заводские настройки показаны жирным шрифтом со звездочкой.					

Главное меню	Подменю	Позиции меню	Опции	Описание	Страница	
2.PhotoCapture (Продолжение)	8.Масштабир.	—	Вкл.* Выкл.	Подрезает изображение по полям для обеспечения соответствия формату бумаги или формату печати. Если вы желаете распечатать изображение целиком или предупредить нежелательное подрезание, выключите эту функцию.	36	
	9.Без полей	—	Вкл.* Выкл.	Расширяет область печати до краев бумаги.	37	
	0.Скан в крт пам	1.Качество	Ч/Б 200x100 т/д Ч/Б 200 тчк/дм Цвет 150 тчк/дм* Цвет 300 тчк/дм Цвет 600 тчк/дм		Выбирает разрешение сканирования для типа документа.	См. <i>Руководство по использованию программного обеспечения на компакт-диске.</i>
		2.Тип Ч/Б файла	TIFF* PDF		Выбирает формат файлов по умолчанию для черно-белого сканирования.	
3.Тип цв. файла		PDF* JPEG		Выбирает формат файлов по умолчанию для цветного сканирования.		
3.Печать отчетов	1.Лист-помощь	—	—	Можно распечатать эти перечни и отчеты.	8	
	2.Уст-ки ползвл	—	—			
4.Инф. об уст-ве	1.Серийный номер	—	—	Позволяет проверить серийный номер вашей машины.	71	
0.Исходн. уст-ки	1.Дата/Врм	—	—	Задает дату и время в машине.	См. <i>Руководство по быстрой установке</i>	
	2.Контраст ЖКД	—	Светлый Темный*	Регулирует контраст дисплея.	61	
	0.Местный язык	—	Английский* Русский	Позволяет менять язык отображения на дисплее для вашей страны.	61	
 Заводские настройки показаны жирным шрифтом со звездочкой.						

Общая информация

Емкость памяти	16 Мб
Лоток для бумаги	100 листов [80 г/м ² (20 фунтов)]
Тип принтера	Струйный
Метод печати	Черно-белая: Пьезопечать с 94 × 1 отверстиями Цветная: Пьезопечать с 94 × 3 отверстиями
ЖКД (жидкокристаллический дисплей)	16 знаков × 1 строка
Электропитание	Переменный ток от 220 до 240 В 50/60 Гц
Потребление электроэнергии	Режим энергосбережения: В среднем 4 Вт В режиме готовности: В среднем 6 Вт При работе: В среднем 20 Вт

Размеры



Масса

7.1 кг (15.6 фунтов)

Шум

При работе: 50 дБ и ниже ¹

Температура

При работе: От 10 до 35° C (от 50° F до 95° F)

Наивысшее качество печати: От 20 до 33° C (от 68° F до 91° F)

Влажность

При работе: от 20 до 80% (без конденсации)

Наивысшее качество печати: от 20 до 80% (без конденсации)

¹ Зависит от условий печати.

Материал для печати

Подаваемая бумага

Лоток для бумаги

■ Тип бумаги:

Обычная бумага, бумага для струйных принтеров (бумага с покрытием), глянцевая бумага ², пленки ^{1 2} и конверты.

■ Формат бумаги:

Letter, Legal, Executive, A4, A5, A6, JIS B5, конверты (№ 10, DL, C5, Monarch, JE4), фотокарточка, учетная карточка и открытка ³.

Более подробно см. в *Плотность, толщина бумаги и соответствующая вместимость лотков* на стр. 13.

■ Максимальная вместимость лотка для бумаги:

Около. 100 листов обычной бумаги 80 г/м² (20 фунтов)

Выход бумаги

До 50 листов обычной бумаги формата A4 (подача на лоток для выходящей бумаги лицевой стороной вверх) ²

¹ Используйте только пленки, рекомендованные для печати на струйных принтерах.

² Для глянцевой бумаги и пленок во избежание смазывания рекомендуем убирать распечатанные страницы из лотка для выходящей бумаги сразу после их выхода из машины.

³ См. *Тип и формат бумаги для каждой операции* на странице 12.

Копирование

Цветное/Черно-белое	Да/Да
Формат документа	Ширина, стекло сканера: Макс. 215.9 мм (8.5 дюймов) Длина, стекло сканера: Макс. 297 мм (11.7 дюймов)
Скорость копирования	Черно-белое: До 18 страниц/минута (бумага А4) ¹ Цветное: До 16 страниц/минута (бумага А4) ¹
Несколько копий	Наложением до 99 листов
Увеличение/уменьшение	от 25% до 400% (с приращениями в 1%)
Разрешение	(Черно-белое) <ul style="list-style-type: none"> ■ Отсканированные изображения до 600×1200 т/д ■ Распечатки до 1200×1200 т/д (Цветное) <ul style="list-style-type: none"> ■ Отсканированные изображения до 600×1200 т/д ■ Распечатки до 600×1200 т/д

¹ На основе стандартной схемы Brother. (Быстрый режим/Копии наложением) Скорость копирования зависит от сложности документа.

PhotoCapture Center™ (Фотоцентр)

Карты памяти

CompactFlash® Version 1.0

(Только тип I)

(Microdrive™ несовместим)

(Компактная карта ввода/вывода, например, сетевая карта Compact LAN и модемная карта Compact Modem не поддерживаются).

Memory Stick®

Memory Stick Pro™

(Не работает с музыкальными данными с MagicGate™)

MultiMediaCard™

Secure Digital™

xD-Picture Card™¹

Расширение файлов

(Медийный формат)

DPOF, EXIF, DCF

(Формат изображения)

Photo Print: JPEG²

Сканировать на карту памяти: JPEG, PDF (Цветное)

TIFF, PDF (Черно-белое)

Число файлов

До 999 файлов на карте памяти

Папка

Файл должен находиться на 3-ем уровне папок карты памяти.

Без полей

Letter, A4, фотокарточка³

¹ xD-Picture Card™ Обычная карта от 16 Мб до 512 Мб

xD-Picture Card™ Тип М от 256 Мб до 1 Гб

xD-Picture Card™ Тип Н от 256 Мб до 1 Гб

² Прогрессивный формат JPEG не поддерживается.

³ См. Тип и формат бумаги для каждой операции на странице 12.

PictBridge

Совместимость

Поддерживает стандарт PictBridge CIPA DC-001 Ассоциации производителей фототехники (Camera & Imaging Products Association).

Для получения большей информации посетите сайт <http://www.cipa.jp/pictbridge>.

Интерфейс

Порт PictBridge (USB)

Сканер

Цветное/Черно-белое	Да/Да
TWAIN-совместимый	Да (Windows® 98/98SE/Me/2000 Professional/XP) Mac OS® X 10.2.4 и выше
Соответствие WIA	Да (Windows® XP)
Глубина цвета	36 - разрядное представление цвета (внутреннее) 24 -разрядное представление цвета (внешнее) (Фактическое внутреннее: 30 -разрядное представление цвета/Фактическое внешнее: 24 -разрядное представление цвета)
Разрешение	До 19200 × 19200 т/д (интерполированное) ¹ До 600 × 2400 т/д (оптическое)
Скорость сканирования	Цветное: до 6.02 с Черно-белое: до 3.82 с (Формат А4 с 100 × 100 т/д)
Формат документа	Ширина, стекло сканера: Макс. 215.9 мм (8.5 дюймов) Длина, стекло сканера: Макс. 297 мм (11.7 дюймов)
Ширина сканирования	210 мм (8.26 дюйма)
Шкала яркости	256 уровней

¹ Сканирование максимум 1200 × 1200 т/д при использовании драйвера WIA для Windows® XP (разрешение до 19200 × 19200 т/д может выбираться при помощи утилиты сканера Brother)

Принтер

Драйвер принтера	Драйвер Windows® 98/98SE/Me/2000 Professional/XP/ Windows® XP Professional x64 Edition, поддерживающий собственный режим компрессии Brother и двунаправленную печать Драйвер чернил Brother Для Mac OS® X 10.2.4 и выше
Разрешение	До 1200 × 6000 т/д ¹ 1200 × 2400 т/д 1200 × 1200 т/д 600 × 600 т/д 600 × 300 т/д 600 × 150 т/д
Скорость печати	До 25 страниц/минута (Черно-белая) ² До 20 страниц/минута (Цветная) ²
Ширина печати	204 мм (209.6 мм) ³
Шрифты Disk-Based	35 TrueType
Без полей	Letter, A4, A6, фотокарточка, учетная карточка, открытка ⁴

¹ Качество получаемых изображений зависит от множества факторов, в т. ч. от разрешения и качества исходного изображения и типа материала для печати.

² На основе стандартной схемы Brother.
Формат A4 в режиме черновой печати.

³ При включении функции печати без полей.

⁴ См. *Тип и формат бумаги для каждой операции на стр. 12.*

Интерфейсы

USB

Соединительный кабель USB 2.0 длиной не более 6 футов (2.0 м).^{1 2}

- ¹ Машина имеет полноскоростной интерфейс USB 2.0. Этот интерфейс совместим с высокоскоростным USB 2.0, однако максимальная скорость передачи данных составляет 12 Мбит/с. Эта машина может также подключаться к компьютеру с интерфейсом USB 1.1.
- ² Порты USB других производителей не поддерживаются на Macintosh®.

Требования к компьютеру

Минимальные системные требования и поддерживаемые программные функции ПК								
Компьютерная платформа и версия операционной системы		Поддерживаемые программные функции ПК	Интерфейс ПК	Минимальная скорость процессора	Минимальное ОЗУ	Рекомендуемое ОЗУ	Свободное место на жестком диске	
							для драйверов	для приложений
Операционная система Windows® 1	98, 98SE	Печать, сканирование, съемный диск ³	USB	Intel® Pentium® II или эквивалент	32 Мб	128 Мб	120 Мб	130 Мб
	Me				64 Мб	256 Мб		
	2000 Professional				128 Мб	256 Мб	170 Мб	220 Мб
	XP Home XP Professional XP Professional x64 Edition			AMD Opteron™ AMD Athlon™ 64 Intel® Xeon™ с Intel® EM64T Intel® Pentium® 4 с Intel® EM64T	256 Мб	512 Мб	170 Мб	220 Мб
Операционная система Apple® Macintosh®	OS X 10.2.4 и выше	Печать, сканирование, съемный диск ³	USB ²	PowerPC G3 350 МГц ⁴	128 Мб	256 Мб	80 Мб	200 Мб
¹ Microsoft® Internet Explorer 5 или выше. ² Порты USB других производителей не поддерживаются. ³ Съемный диск работает с PhotoCapture Center™ (Фотоцентром). ⁴ Power PC G3/G4/G5, Intel Core Solo/Duo.		Самые последние обновления драйверов можно найти в Brother Solutions Center на сайте http://solutions.brother.com						

Расходные элементы

Чернила

В машине используются отдельные картриджи с черными, желтыми, голубыми и пурпурными чернилами, отделенные от печатающей головки.

Срок службы чернильного картриджа

Запасные чернильные картриджи

Черный – ок. 500 листов с 5%-ным покрытием Желтый, голубой и пурпурный – ок. 400 листов с 5%-ным покрытием

- При первой установке комплекта чернильных картриджей машина использует небольшое количество чернил для наполнения трубок для подачи чернил для получения высококачественных распечаток. Этот процесс выполняется только один раз. Со всеми последующими чернильными картриджами можно напечатать указанное количество страниц.
- Указанные выше цифры относятся к непрерывной печати с разрешением 600 x 600 т/д в нормальном режиме после установки нового чернильного картриджа.
- Количество печатаемых картриджем страниц может быть другим в зависимости от того, насколько часто используется машина, и количества страниц, печатаемых при каждом использовании.
- Машина периодически автоматически выполняет очистку печатающей головки, что связано с расходом небольшого количества чернил.
- Когда машина определяет картридж как пустой, в нем может еще находиться небольшое количество чернил. Это требуется для предупреждения попадания воздуха и повреждения печатающей головки.

Запасные расходные материалы

<Черный> LC1000BK, <Желтый> LC1000Y,
<Голубой> LC1000C, <Пурпурный> LC1000M

Это полный список функций и терминов, присутствующих в руководствах Brother. Наличие этих функций зависит от модели, которую Вы приобрели.

PhotoCapture Center™ (Фотоцентр)

Позволяет осуществлять высококачественную печать цифровых фотографий с цифрового фотоаппарата.

PictBridge

Позволяет осуществлять высококачественную печать фотографий непосредственно с цифрового фотоаппарата.

Временные настройки

Можно выбрать некоторые параметры для каждого копирования без изменения параметров по умолчанию.

ЖКД (жидкокристаллический дисплей)

Дисплей на машине, на котором представляются интерактивные сообщения при программировании по инструкциям на экране или дата и время, когда машина не используется.

Контраст

Настройка для компенсации темных или светлых документов, при которой факсы или копии темных документов становятся светлее, а светлых документов – темнее.

Оптическое распознавание текста (OCR)

Комплект программного приложения ScanSoft® PaperPort® SE с программой оптического распознавания текста или Presto!® PageManger® преобразует изображение текста в текст, который можно редактировать.

Оттенки серого

Оттенки серого, имеющиеся для копирования и сканирования.

Параметры пользователя

Печатный отчет, в котором представлены текущие параметры машины.

Режим “Меню”

Режим программирования для изменения параметров машины.

Сканирование

Процесс отправки электронного изображения бумажного документа в компьютер.

Справочная таблица

Распечатка полной таблицы меню, которую можно использовать для программирования машины в случае, если у вас нет под рукой Руководства пользователя.

Яркость

При изменении яркости все изображение становится светлее или темнее.

A

Apple® Macintosh®

См. Руководство по использованию программного обеспечения на компакт-диске.

C

ControlCenter

См. Руководство по использованию программного обеспечения на компакт-диске.

M

Macintosh®

См. Руководство по использованию программного обеспечения на компакт-диске.

P

PaperPort®

См. Руководство по использованию программного обеспечения на компакт-диске.

PhotoCapture Center™ (Фотоцентр)

CompactFlash®28

Memory Stick Pro™28

Memory Stick®28

MultiMediaCard™28

SecureDigital™28

xD-Picture Card™28

Без полей37

Настройки печати

Качество34

Контраст35

Скорость и качество печати34

Тип и формат бумаги34

Улучшение цвета35

Яркость35

Печать DPOF33

Печать изображений31

Печать указателя31

Подрезание36

с ПК

См. Руководство по использованию программного обеспечения на компакт-диске.

Сканировать на карту памяти 37

характеристики 84

PictBridge

Печать DPOF 41

W

Windows®

См. Руководство по использованию программного обеспечения на компакт-диске.

Б

Бумага 10, 82

загрузка 14

тип 12

формат 12

В

Вместимость

лотков 13

Временные настройки копирования 20

Ж

ЖКД

(жидкокристаллический дисплей) 74

Контраст 61

Справочная таблица 8

Язык 61

И

Инструкции по безопасности 50

К

Клавиша “Качество” (копирование)	20
Клавиша “Параметры копирования” (копирование)	
Тип бумаги	25
Формат бумаги	26
Конверты	16
Копирование	
бумага	25
временные настройки	20
Клавиша “Качество”	21
клавиши	20
настройка цвета	25
несколько копий	20
одна копия	20
Увеличение/уменьшение	22

О

Оттенки серого	85
Отчеты	
Параметры пользователя	8
порядок печати	8
Справочная таблица	8
Очистка	
валик для забора бумаги	68
валик принтера	67
печатающая головка	68
сканер	67

П

Панель управления	6
Перевозка машины	72
Печать	
драйверы	86
замятие бумаги	61
область	18
отчеты	8
повышение качества	68, 69
проблемы	54
разрешение	86
характеристики	86
Программирование машины	74

Р

Разрешение	
копирование	83
печать	86
сканирование	85
Расходные элементы	89
Режим, вход	
Сканирование	6
Фотоцентр	7

С

Серийный номер	
поиск	
.....См. на внутренней стороне передней крышки	
Сканирование	
См. Руководство по использованию	
программного обеспечения на компакт-	
диске.	
Сообщения об ошибке на дисплее	58
Кончились чернила	59
Мало памяти	58
Не подается бумага	59
Невозможна замена	58
Невозможна инициализация	58
Невозможна очистка	60
Печать невозможна	59
Сканирование невозможно	60
Чернила заканчиваются	60
СПРАВКА	
Сообщения на ЖКД	74
использование клавиш “Меню”	74
Таблица меню	74

Т

Таблица меню	74
--------------------	----

у

Уменьшение	
копий	22
Устранение неисправностей	54
замятие бумаги	61
качество печати	68, 69
при возникновении проблем	
PhotoCapture Center™	
(Фотоцентр)	57
копирование	56
печать	54
программное обеспечение	56
сканирование	56
проверка объема чернил	71
сообщения об ошибке на дисплее	58
Уход, текущий	63

ч

Чернильные картриджи	
замена	63
проверка объема чернил	71
счетчик чернильных точек	63

brother[®]

Посетите наш сайт в Интернете
<http://www.brother.com>



LP3275048
RUS
Напечатано в Китае