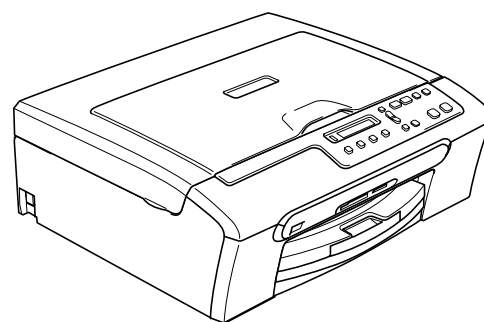


DCP-130C



Преди да можете да използвате устройството, трябва да го настроите и да инсталирате софтуера. Правилната инсталационна процедура и инструкциите за инсталация се съдържат в това Ръководство за бързо инсталиране.

Стъпка 1

Инсталация на устройството

**Стъпка 2**

Инсталиране на драйверите и софтуера

Инсталацията завърши!

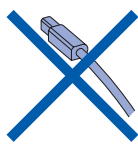
Съхранявайте Ръководството за бързо инсталиране, Ръководството на потребителя и приложения компакт диск на подходящо място за бърза и лесна справка по всяко време.

1 Отстраняване на предпазните елементи

- 1 Отстранете защитната лента и филма покриващ стъклото на скенера.
- 2 Отстранете защитната опаковка на касетите с мастило, намираща се в горната част на тавата с хартия.

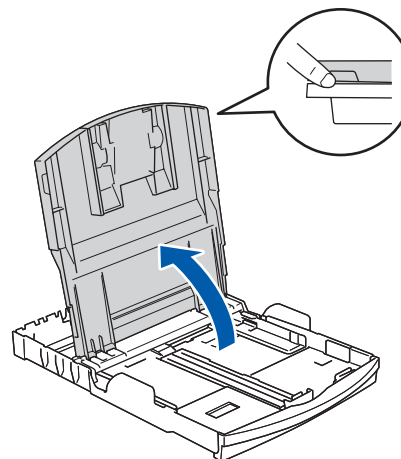
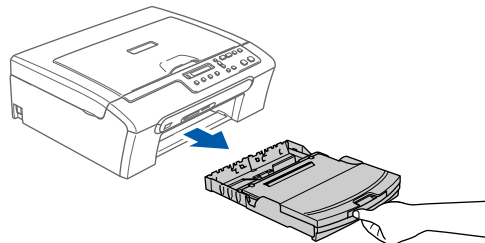
⊘ Неправилна инсталация

НЕ свързвайте USB кабела. Свързването на USB кабела става по време на инсталацията на софтуера.

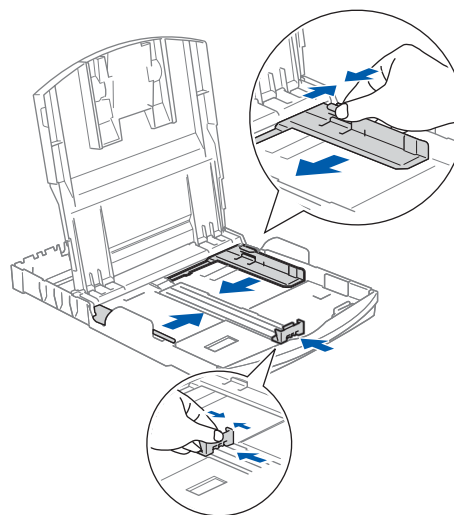


2 Зареждане на хартия

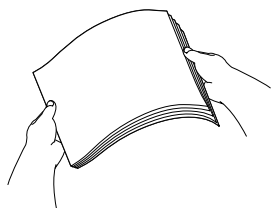
- 1 Издърпайте напълно тавата за хартия от устройството и отстранете капака на изходящата тава (1).



2

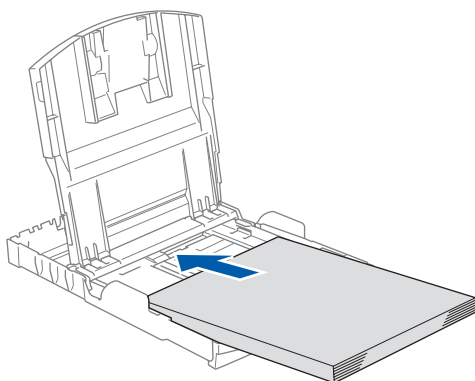


3



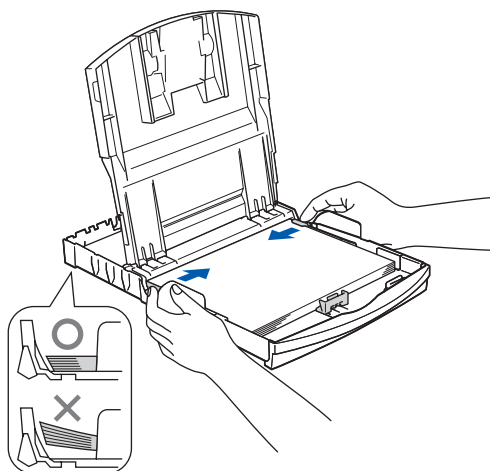
4

Проверете дали хартията е легнала равномерно в тавата.



5

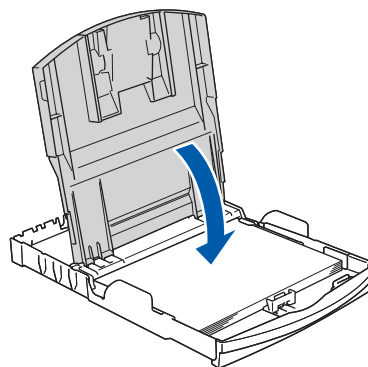
Внимателно с две ръце регулирайте водачите на широчината и дължината на хартията.



Забележка

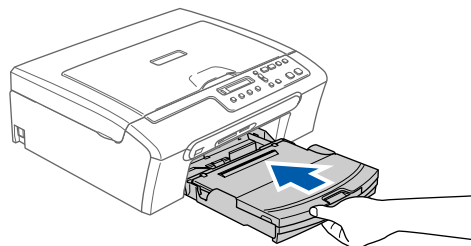
Внимавайте да не поставите хартията прекалено навътре; тя може да се повдигне в задната част на тавата и да причини проблеми при подаването.

6



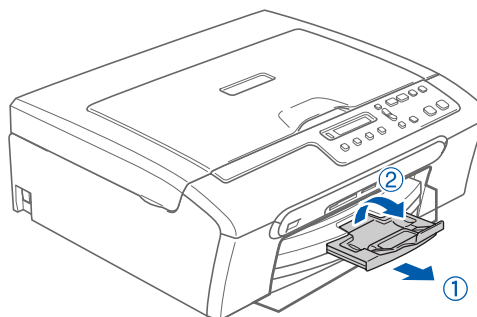
7

Бавно избутайте тавата за хартия така, че напълно да влезе в устройството.



8

Държайки тавата за хартия, издърпайте подложката (1) докато не щракне и след това разгънете удължителя на подложката за документи (2).



3 Свързване на захранващия кабел

- 1 Свържете захранващия кабел.

⊘ Неправилна инсталация

НЕ свързвайте USB кабела. Свързването на USB кабела става по време на инсталацията на софтуера.

📝 Забележка

Предупреждаващият индикатор на контролния панел ще продължи да свети докато не поставите касетите с мастило.

4 Избиране на език

1

Select Language



Press OK Key

Натиснете ОК.

2

Натиснете ▲ или ▼ за да изберете езика си и натиснете ОК.

български



Select ▲▼ & OK

3

Ако езикът е избран, натиснете ▲ (Да).

български?



▲ Yes ▼ No

5 Поставяне на касетите с мастило

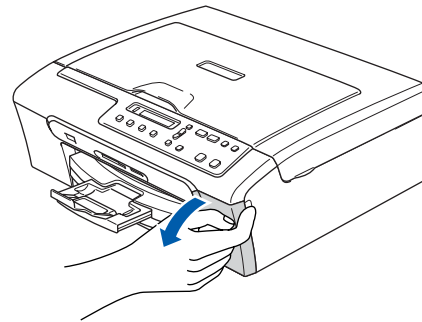
⚠ ВНИМАНИЕ

Ако в очите ви попадне мастило, веднага ги измийте с вода, а ако се появи дразнене, консултирайте се с лекар.

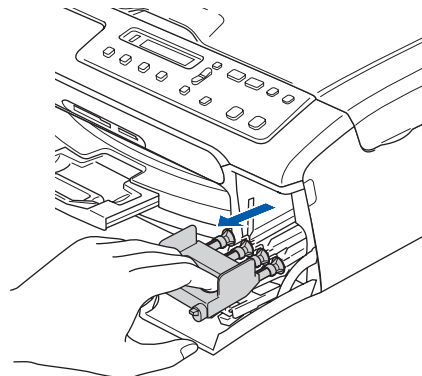
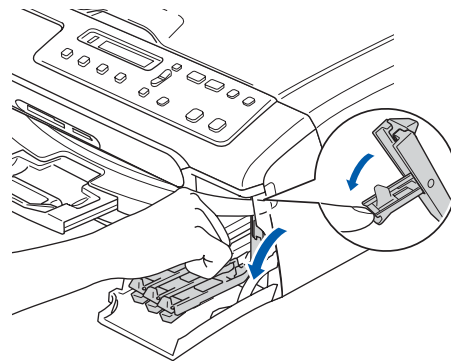
1

Няма Мастилница

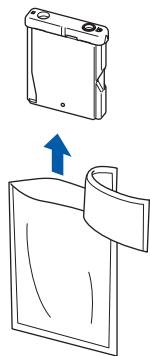
2



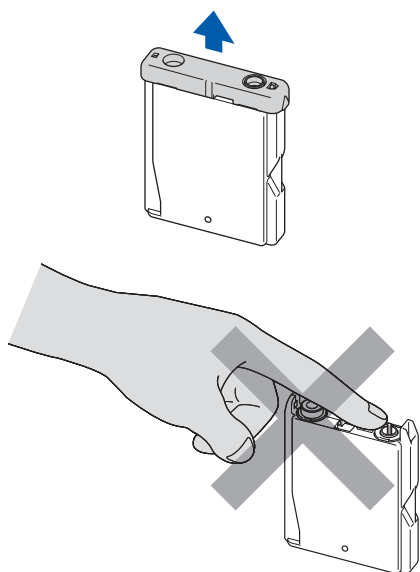
3



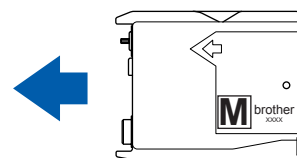
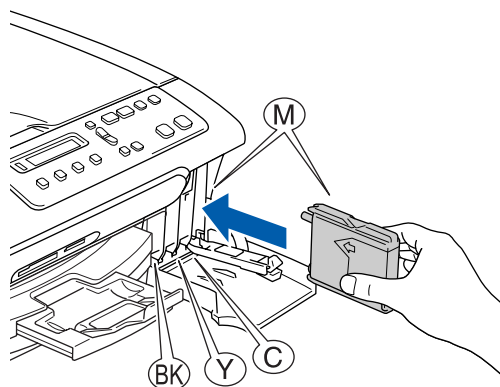
4



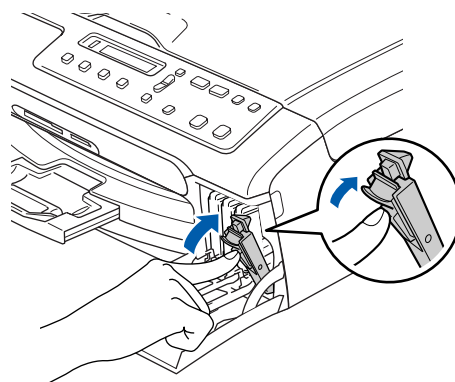
5



6



7



Подгот. система



Около 4 минути

Изчистване



Моля почакайте

6 Проверка на качеството на печат

1

Нагласи хартия и



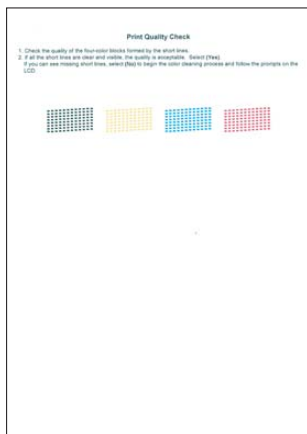
Натисни Start

2

Уверете се, че тавата за хартия е заредена. Натиснете **Colour Start (Старт Цветно)**.

3

Проверете качеството на четирите цветни квадратчета на страницата. (черно/жълто/циан/магента)



4

Как е качест.?



▲ Да ▼ Не

5

Направете следното:

- Ако всички редове са ясни и видими, натиснете ▲ (Да) за да приключите проверката на качеството.
- Ако видите, че някои от късите линии липсват, натиснете ▼ (Не) и отидете на стъпка 6.

ОК



Лошо



6

Дисплеят пита дали качеството на разпечатване е ОК за черното и цветното. Натиснете ▲ (Да) или ▼ (Не).

Черно ОК?



▲ Да ▼ Не

Цв. добър ли е?



▲ Да ▼ Не

След натискане на ▲ (Да) или ▼ (Не) и за черното и зацветното дисплеят показва:

Започ. почист.?



▲ Да ▼ Не

7

Натиснете ▲ (Да), устройството ще започне да изчиства цветовете.

8

След като почистването приключи, натиснете **Colour Start (Старт Цветно)**. Устройството разпечатва Страница за проверка на качеството и се връща към стъпка 3.

7 Настройка на контраста на дисплея

- 1 Натиснете **Menu (Меню)**.
- 2 Натиснете **▲** или **▼** за да изберете 0. Инициал. настр и след това натиснете **OK**.
- 3 Натиснете **▲** или **▼** за да изберете 2. LCD Контраст и след това натиснете **OK**.
- 4 Натиснете **▲** или **▼** за да изберете Тъмен или Светъл.
- 5 Натиснете **OK**.
- 6 Натиснете **Stop/Exit (Стоп/Излез)**.

8 Настройка на датата и часа

- 1 Натиснете **Menu (Меню)**.
- 2 Натиснете **▲** или **▼** за да изберете 0. Инициал. настр и след това натиснете **OK**.
- 3 Натиснете **▲** или **▼** за да изберете 1. Дата/час: и след това натиснете **OK**.
- 4 Натискайте **▲** за да въведете последните две цифри за годината, и след това натиснете **OK**.

Година: 2007

(например въведете **07** за 2007 г)

- 5 Натискайте **▲** за да въведете последните две цифри за месеца, и след това натиснете **OK**.

Месец: 03

(например въведете **03** за м. март.)

- 6 Натискайте **▲** за да въведете последните две цифри за деня, и след това натиснете **OK**.

Ден: 01

(напр. Въведете **01** за първия ден на месеца.)

- 7 Натискайте **▲** за да въведете последните две цифри за часа в 24-часов формат, и след това натиснете **OK**.

Час: 15:XX

(например въведете **15** за 3:00 P.M.)

- 8 Натискайте **▲** за да въведете последните две цифри на минутите, и след това натиснете **OK**.

Час: 15:25

(например въведете **15, 25** за 3:25 P.M.)



Забележка

Можете да увеличавате или намалявате цифрите натискайки многократно **▲** или **▼**.

- 9 Натиснете **Stop/Exit (Стоп/Излез)**.

Сега отидете

Следвайте инструкциите на тази страница за вашата операционна система и интерфейс.
За най-новите драйвери и за най-доброто решение на вашия проблем или въпрос посетете Brother Solutions Center директно от драйвера или на адрес <http://solutions.brother.com>.

Windows®



Потребители с USB интерфейсен кабел
(За Windows® 98/98SE/Me/2000 Professional/XP/XP Professional x64 Edition) 8

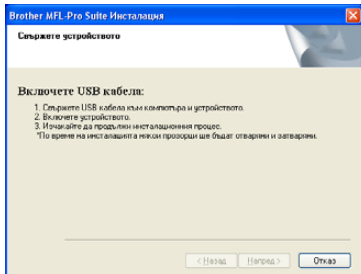
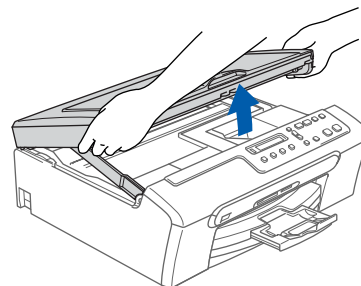
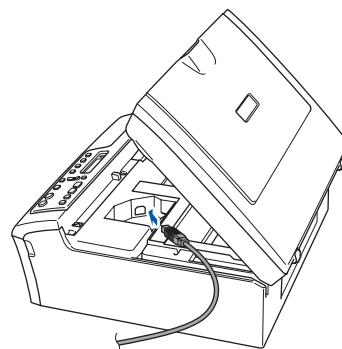
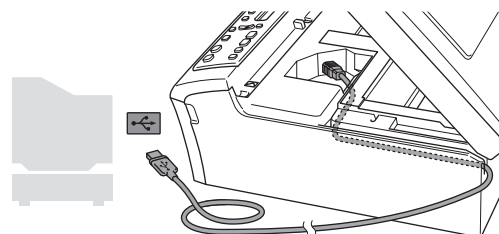
Macintosh®



За потребители на USB
(За Mac OS® X 10.2.4 или по-висока)..... 10

Потребители с USB интерфейсен кабел (За Windows® 98/98SE/Me/2000 Professional/XP/XP Professional x64 Edition)

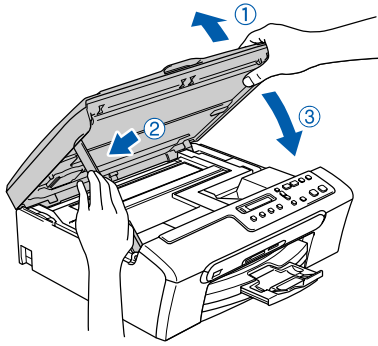
- 1** Ако вече сте свързали интерфейсен кабел, изключете устройството от ел. гнездо и от компютъра ви.
- 2** Включете компютъра си.
(Под Windows® 2000 Professional/XP/XP Professional x64 Edition, трябва да сте с администраторски права.)
- 3** Поставете компактдиска в CD-ROM устройството. Ако се появи екранът с имена на моделите, изберете вашия. Като се появи екранът с езици, изберете вашия.
- 4** Появява се главното меню на компактдиска. Натиснете **Инсталиране MFL-Pro Suite**.
- 5** След като прочетете и приемете лицензното споразумение на ScanSoft® PaperPort® SE, натиснете **Да**.
- 6** Инсталацията на PaperPort® SE ще започне автоматично, последвана от инсталация на MFL-Pro Suite.
- 7** Когато се появи прозорецът с лицензното споразумение на софтуера Brother MFL-Pro Suite, натиснете **Да** ако сте съгласни с него.
- 8** Изберете **Стандартен** и натиснете **Напред**. Инсталирането продължава.
- 9** Когато се появи този екран отидете на следващата стъпка.

**10****11****12**

⊘ Неправилна инсталация

Уверете се, че кабелът не пречи на капака да се затвори, защото иначе може да възникне грешка.

13



14 Включете устройството, като свържете захранващия кабел.
Инсталацията на Brother драйверите ще започне автоматично. Екраните на инсталацията се редуват един след друг.
Изчакайте, ще отнеме няколко секунди да се появят всички екрани.

15 Когато се появи екранът за онлайн регистрация, направете своя избор и следвайте инструкциите на екрана.

16 Натиснете **Край**, за да рестартирате компютъра.
(След рестартиране на компютъра, под Windows® 2000 Professional/XP/XP Professional x64 Edition, трябва да сте с администраторски права.)



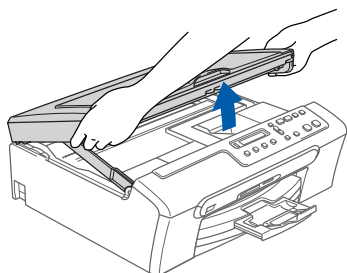
MFL-Pro Suite е инсталиран и инсталацията приключи.

За потребители на USB (За Mac OS® X 10.2.4 или по-висока)

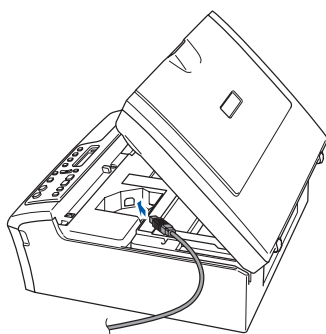
Забележка

За потребители на Mac OS® X 10.2.0 до 10.2.3, осъвременете към Mac OS® X 10.2.4 или по-нова версия. (За най-новата информация за Mac OS® X, посетете <http://solutions.brother.com>)

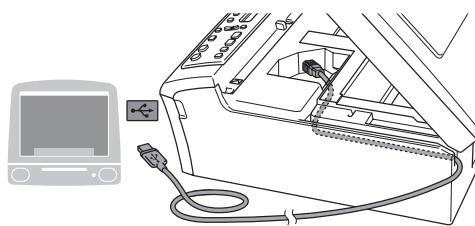
1



2



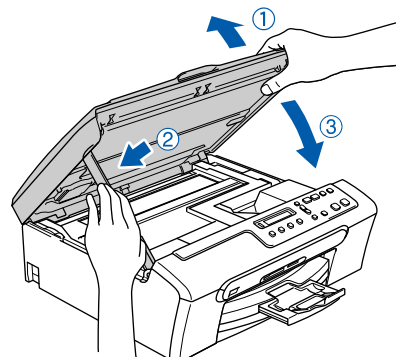
3



Неправилна инсталация

Уверете се, че кабелът не пречи на капака да се затвори, защото иначе може да възникне грешка.

4



Забележка

Уверете се дали устройството е включено в ел. гнездо.

5

Включете своя Macintosh®.

6

Поставете компактдиска в CD-ROM устройството.



7

За да инсталирате, щракнете два пъти **Start Here OSX** иконата. Следвайте инструкциите на екрана

Забележка

Изчакайте, ще отнеме няколко секунди да се инсталира софтуера. След инсталацията, щракнете **Restart (Рестартирай)** за да приключите инсталацията на софтуера.

8

Софтуерът на Brother ще потърси управляващото устройство на Brother.

9

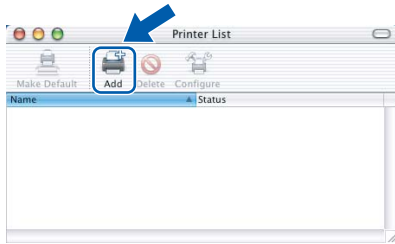
Когато се появи екрана, щракнете **OK**.



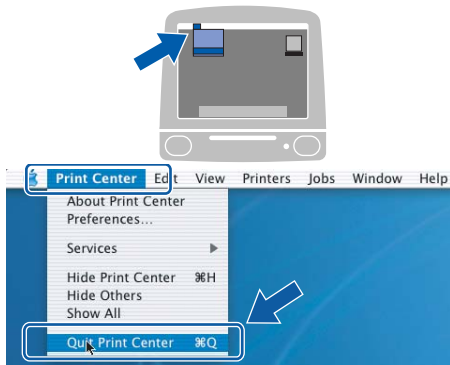
За потребители на Mac OS® X 10.3.x или по-висока версия:

MFL-Pro Suite, драйверите за принтера и скенера на Brother и на ControlCenter2 са инсталирани и инсталацията приключи.

- 10** За потребители на Mac OS® X 10.2.4 to 10.2.8:
Натиснете **Add (Добавяне)**.



- 11** Изберете **USB**.
- 12** Изберете **DCP-XXXX** (където XXXX е името на модела) и натиснете **Add (Добавяне)**.
- 13** Щракнете **Print Center (Център за печат)**, и после **Quit Print Center (Изход от център за печат)**.



MFL-Pro Suite, драйверите за принтера и скенера на Brother и на ControlCenter2 са инсталирани и инсталацията приключи.

Търговски марки

Графичният знак на Brother е регистрирана търговска марка на Brother Industries, Ltd.

Brother е регистрирана търговска марка на Brother Industries, Ltd.

Multi-Function Link е регистрирана търговска марка на Brother International Corporation.

Windows и Microsoft са регистрирани търговски марки на Microsoft в САЩ и в други страни.

Macintosh и True Type са регистрирани търговски марки на Apple Computer, Inc.

PaperPort е регистрирана търговска марка на ScanSoft, Inc.

Presto! PageManager е регистрирана търговска марка на NewSoft Technology Corporation.

PictBridge търговска марка.

Всяка компания, чийто софтуер е споменат в това Ръководство, притежава Лицензно споразумение, специфично за собствените ѝ програми.

Всички марки и имена на продукти, споменати в това Ръководство, са търговски марки или регистрирани търговски марки на съответните компании.

Съставяне и публикуване

Това ръководство е съставено и публикувано под контрола на Brother Industries Ltd. на базата на най-новите описания и спецификации на продукта.

Съдържанието на това ръководство и спецификациите на този продукт може да бъдат променяни без предизвестие.

Brother си запазва правото да прави промени без предизвестие в спецификациите и съдържащите се тук материали и не носи отговорност за каквито и да е вреди (включително последващи), възникнали вследствие на използването на предоставените материали, включително, но без ограничение до печатни и други грешки, свързани с публикацията.

Този продукт е предназначен за професионална употреба.

Авторски права и Лиценз

©2006 Brother Industries, Ltd.

brother®

BUL
Отпечатано в Китай